

GRUNDIG

PERSONAL POWER BLENDER SM 7680



DE

EN

TR

ES

FR

HR

PL

FI

NO

NL

DEUTSCH	07-15
----------------	--------------

ENGLISH	16-23
----------------	--------------

TÜRKÇE	24-33
---------------	--------------

ESPAÑOL	34-42
----------------	--------------

FRANÇAIS	43-50
-----------------	--------------

HRVATSKI	51-57
-----------------	--------------

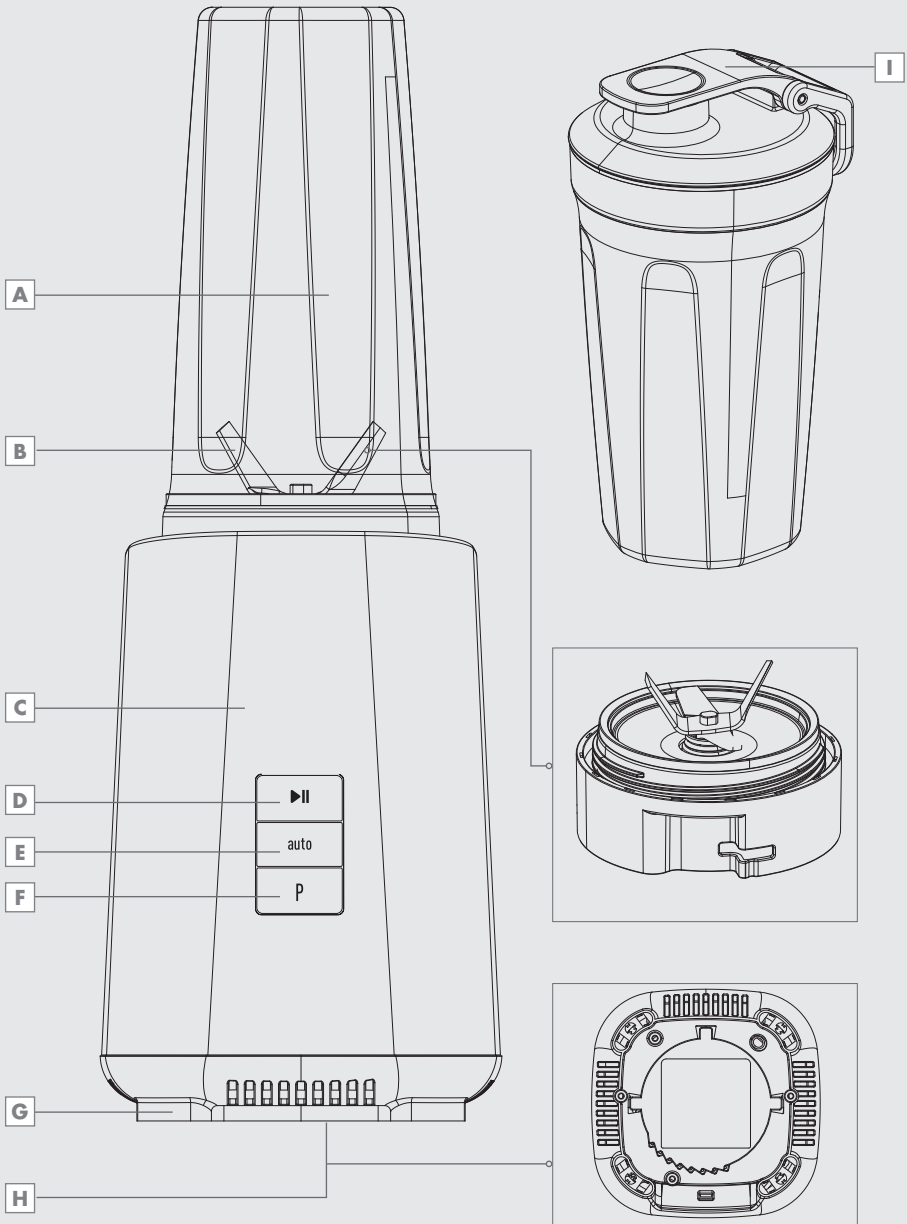
POLSKI	58-68
---------------	--------------

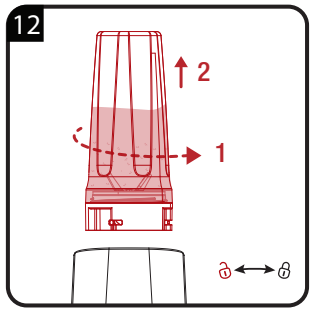
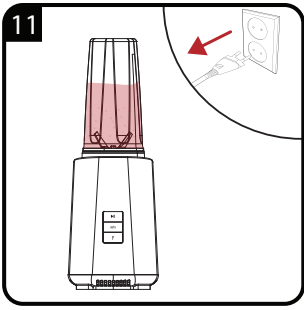
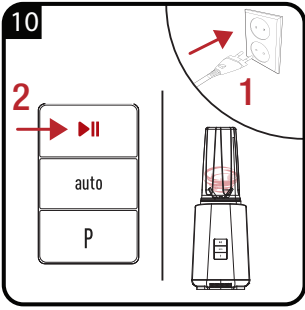
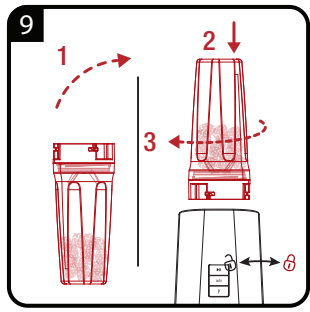
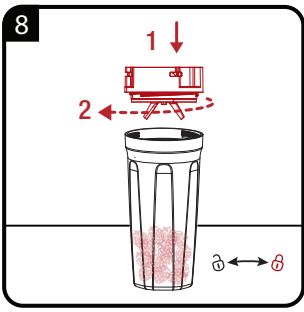
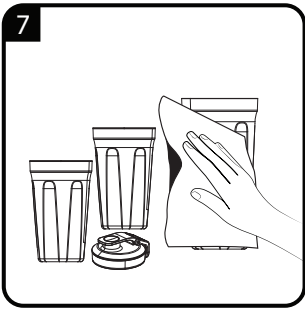
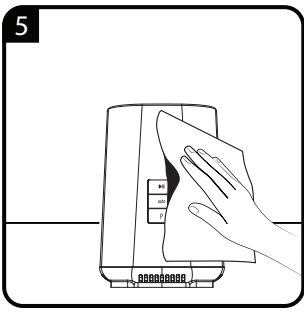
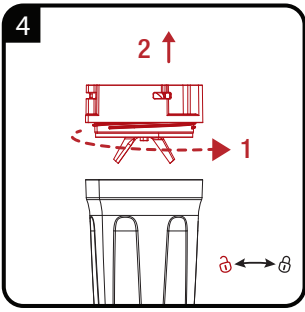
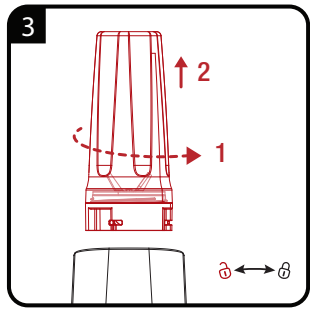
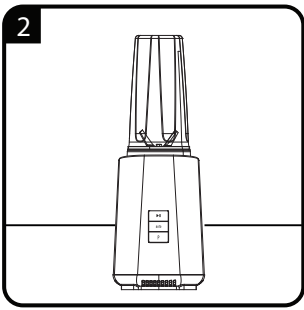
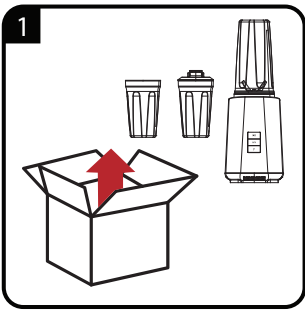
SUOMI	69-75
--------------	--------------

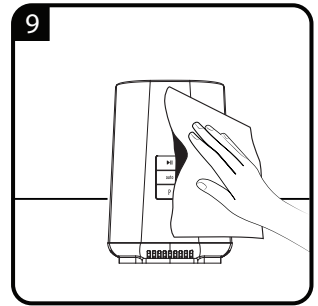
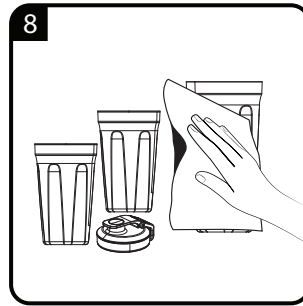
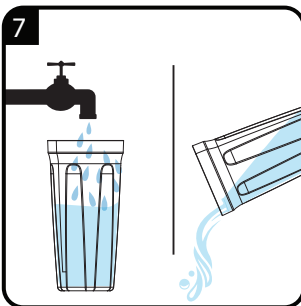
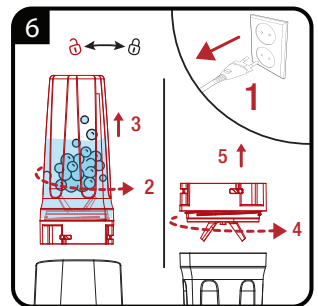
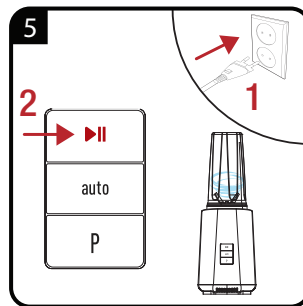
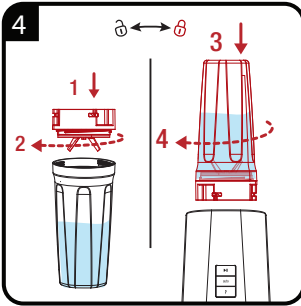
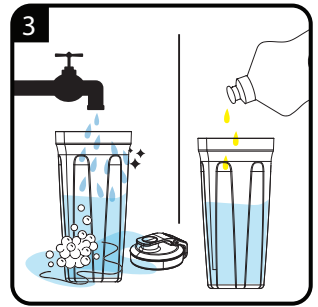
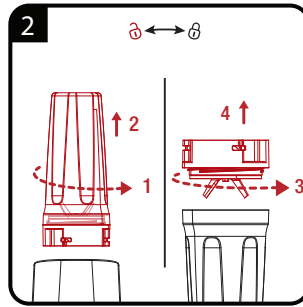
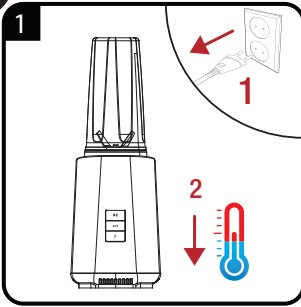
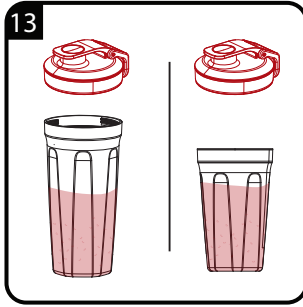
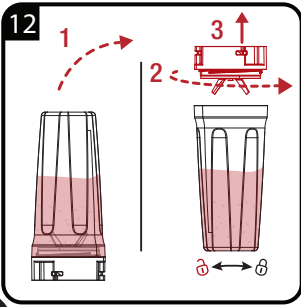
NORSK	76-83
--------------	--------------



NEDERLANDS	84-93
-------------------	--------------









		
DE	BETRIEB	REINIGUNG UND PFLEGE
EN	OPERATION	CLEANING AND CARE
TR	KULLANIM	TEMIZLEME VE BAKIM
ES	FUNCIONAMIENTO	LIMPIEZA Y CUIDADOS
FR	FONCTIONNEMENT	NETTOYAGE ET ENTRETIEN
HR	RAD	ČIŠĆENJE I ODRŽAVANJE
PL	ANVÄNDNING	RENGÖRING OCH SKÖTSEL
FI	KÄYTTÖ	PUHDISTUS JA HUOLTO
NO	DRIFT	RENGJØRING OG VEDLIKEHOLD
NL	WERKING	REINIGING EN ONDERHOUD

Lesen Sie diese Bedienungsanleitung sorgfältig, bevor Sie das Gerät benutzen! Befolgen Sie alle Sicherheitshinweise, um Schäden wegen falscher Benutzung zu vermeiden!

Bewahren Sie die Bedienungsanleitung zum späteren Nachschlagen auf. Sollte das Gerät an Dritte weitergegeben werden, muss diese Bedienungsanleitung ebenfalls mit ausgehändigt werden.

- Dieses Gerät ist nur für den privaten Gebrauch im Haushalt bestimmt.
- Die Klingen sind sehr scharf! Bei der Handhabung scharfer Klingen ist zur Vermeidung von Verletzungen äußerste Vorsicht geboten, vor allem beim Entfernen und Reinigen.
- Prüfen, ob die Netzspannung auf dem Typenschild mit der lokalen Versorgungsspannung übereinstimmt. Die einzige Möglichkeit, das Gerät von der Stromversorgung zu trennen, ist den Netzstecker zu ziehen.

- Für zusätzlichen Schutz sollten Sie eine Fehlerstromschutzeinrichtung mit einem nominalen Restbetriebsstrom von nicht mehr als 30 mA in dem Stromkreis installieren. Lassen Sie sich dazu von Ihrem Installateur beraten.
- Gerät, Netzkabel sowie Motorgehäuse nicht in Wasser oder andere Flüssigkeiten tauchen. Nicht unter fließendes Wasser halten. Nur Deckel und Plastikbehälter können mit Wasser und Reinigungsmittel gereinigt werden.
- Netzstecker immer aus der Steckdose ziehen; nach der Benutzung des Gerätes, vor der Reinigung des Gerätes, bevor der Raum verlassen wird oder wenn ein Fehler auftritt. Netzstecker nicht am Kabel aus der Steckdose ziehen.
- Schäden am Netzkabel vermeiden, nicht quetschen, knicken oder über scharfe Kanten ziehen.
- Netzkabel von heißen Oberflächen und offenem Feuer fernhalten.
- Gerät nicht mit einem Verlängerungskabel benutzen.

SICHERHEIT UND AUFSTELLEN

- Gerät niemals benutzen, wenn das Netzkabel oder das Gerät selbst beschädigt ist.
- Zur Vermeidung von Gefahren aufgrund einer versehentlichen Rücksetzung der thermischen Abschaltung darf dieses Gerät nicht über eine externe Schaltvorrichtung, wie einen Timer, versorgt oder mit einem Schaltkreis, der regelmäßig durch den Netzstrom ein- und ausgeschaltet wird, verbunden sein.
- Unsere GRUNDIG Haushaltsgeräte entsprechen den geltenden Sicherheitsnormen. Wenn das Gerät oder das Netzkabel beschädigt ist, muss es von einem autorisierten Service-Zentrum repariert oder ausgetauscht werden, um Gefährdungen zu vermeiden. Fehlerhafte oder unqualifizierte Reparaturen können Gefahren und Risiken für den Benutzer verursachen.
- Gerät unter keinen Umständen öffnen. Für Schäden aufgrund von falscher Benutzung wird keine Haftung übernommen.
- Gerät und Netzkabel immer von Kindern fernhalten.
- Dieses Gerät kann von Personen mit eingeschränkten körperlichen, sensorischen oder mentalen Fähigkeiten oder ohne spezielles Wissen oder Erfahrung verwendet werden, sofern sie beaufsichtigt werden oder die Anweisungen zum sicheren Umgang mit dem Produkt und dessen potenzielle Gefahren verstehen. Kinder dürfen nicht mit dem Gerät spielen.
- Reinigungs- und Wartungsarbeiten dürfen nicht von Kindern ausgeführt werden.
- Dieses Gerät darf nicht von Kindern benutzt werden.
- Gerät während der Benutzung nicht unbeaufsichtigt lassen. Vorsicht, wenn das Gerät in der Nähe von Kindern und Personen mit eingeschränkten physischen, sensorischen oder mentalen Fähigkeiten benutzt wird.
- Vor dem Gebrauch sorgfältig alle Teile, die mit Lebensmitteln in Kontakt kommen, reinigen. Siehe dazu Abschnitt „Reinigung und Pflege“.

SICHERHEIT UND AUFSTELLEN

- Gerät und dessen Zubehör niemals auf oder in der Nähe von heißen Oberflächen wie Gasbrennern, Kochplatten oder heißen Öfen betreiben oder platzieren.
- Das Gerät nicht für Zwecke benutzen, für die es nicht bestimmt ist.
- Gerät niemals an oder in der Nähe von Stellen benutzen, an denen sich leicht brennbare oder gar explosive Materialien befinden.
- Gerät, Zubehör, Netzkabel oder Stecker niemals auf heißen Oberflächen, wie Gas- oder Elektroherden bzw. heißen Ofenoberflächen, abstellen; Gerät niemals mit heißen Lebensmitteln verwenden.
- Durch heiße Lebensmittel im Gerät kann Dampf austreten. Vorsicht.
- Gerät ausschließlich mit den mitgelieferten Teilen betreiben.
- Gerät nie mit feuchten oder nassen Händen benutzen.
- Gerät immer auf eine stabile, ebene, saubere, trockene und rutschfeste Oberfläche stellen.
- Anschlusskabel so verlegen, dass ein unbeabsichtigtes Ziehen daran bzw. ein Darüberstolpern nicht möglich ist.
- Gerät so aufstellen, dass der Netzstecker immer zugänglich ist.
- Die Klingenvorrichtung ist sehr scharf! Bei der Handhabung der Klingenvorrichtung ist zur Vermeidung von Verletzungen äußerste Vorsicht geboten, vor allem beim Reinigen.
- Gerät nicht nutzen, falls die Klingenvorrichtung beschädigt ist oder Verschleißerscheinungen aufweist.
- Gerät niemals mit bloßen Händen reinigen.
- Niemals versuchen, das Gerät ohne Deckel zu verwenden.
- Nicht versuchen, den Deckel zu entfernen, bis die Klappen zu einem vollständigen Stillstand gekommen sind.
- Zutaten können mit einem Löffel aus dem Plastikbehälter entfernt werden. Das Gerät muss zuvor ausgeschaltet werden.

SICHERHEIT UND AUFSTELLEN

- Gerät niemals länger verwenden als zur Zubereitung der Lebensmittel erforderlich.
- Knochen und Steine zur Vermeidung von Schäden an Klingenvorrichtung und Gerät aus Lebensmitteln entfernen.
- Dieses Gerät dient nur kurzzeitigen Einsätzen und sollte maximal 1 Minute in ohne Unterbrechung genutzt werden. Gerät nach dem Einsatz ausreichend abkühlen lassen.
- Gerät vor dem Wechsel oder dem Entfernen von Teilen, die während der Benutzung in Bewegung sind, ausschalten und von der Stromversorgung trennen.

AUF EINEN BLICK

Sehr geehrte Kundin, sehr geehrter Kunde,
herzlichen Glückwunsch zum Erwerb Ihres neuen
GRUNDIG Personal Power Blenders SM 7680.

Bitte lesen Sie die folgenden Hinweise sorgfältig,
um sicherzustellen, dass Sie Ihr Qualitätsprodukt
von GRUNDIG viele Jahre lang benutzen können.

Verantwortungsbewusstes Handeln!



GRUNDIG setzt intern wie auch
bei unseren Lieferanten auf vertrag-
lich zugesicherte soziale
Arbeitsbedingungen mit fairem
Lohn, bei stetiger Abfallreduzierung
von mehreren Tonnen Plastik pro

Jahr – und auf mindestens 5 Jahre Verfügbarkeit
sämtlichen Zubehörs.

Für eine lebenswerte Zukunft.

Grundig.

Bedienelemente und Teile

Siehe Abbildung auf Seite 3.

- A** Behälter
- B** Klinge
- C** Motorgehäuse
- D** Start/Stop
- E** Auto Blender
- F** Pulse
- G** Rutschfeste Füße
- H** Kabelaufwicklung
- I** Deckel

Vorbereitung

Achtung

- Gerät vor dem Wechsel oder dem Entfernen von Teilen, die während der Benutzung in Bewegung sind, ausschalten und von der Stromversorgung trennen.
- Die Klingenvorrichtung ist sehr scharf! Bei der Handhabung der Klingenvorrichtung ist zur Vermeidung von Verletzungen äußerste Vorsicht geboten, vor allem beim Reinigen.
- Lebensmittel vor Einsatz des Gerätes in kleine Stücke schneiden.

Mixen

Hinweise

- Zur Sicherstellung eines reibungslosen Mixbetriebs Wasser oder Flüssigkeit hinzugeben.
- Zur Erzielung guter Ergebnisse 3 Einheiten harter Zutaten und 2 Einheiten Wasser vermischen (d. h. 60 g harte Zutaten zu 40 ml Wasser)

Achtung

- Keine heißen Lebensmittel oder Flüssigkeiten in den Behälter **A** geben bzw. vermischen. Bei der Verarbeitung von Suppen sicherstellen, dass die Temperatur der Flüssigkeit 40 °C nicht überschreitet.
- Gerät niemals leer (ohne Lebensmittel) in Betrieb nehmen.
- Gerät niemals ohne Behälter **A** am Motorgehäuse **C** in Betrieb nehmen.
- Behälter **A** nicht mehr bewegen oder drehen, nachdem er richtig platziert ist.

Automatisch vermischen

Drücken Sie Auto **E**. Die Leuchte der Taste schaltet sich ein. Das Produkt arbeitet 60 Sekunden lang im Automatikprogramm und stoppt anschließend eigenständig. Sie können das Produkt im Betrieb stoppen, indem Sie erneut Auto oder die Start/Stop-Taste **D** drücken.

Pulstaste

- Starten Sie das Vermischen, indem Sie die „Pulse“-Taste **F** gedrückt halten. Die Leuchte der Taste schaltet sich ein. Lassen Sie die Taste los, wenn Sie mit dem Vermischen fertig sind.

Hinweis

- Wenn Sie die Pulstaste 1 bis 2 Sekunden gedrückt halten, wird die Pulsfunktion aktiviert. Dadurch arbeitet das Gerät intensiver. Dank dieser Funktion erzielen Sie bessere Ergebnisse beim Vermischen.

Achtung

- Mixer niemals länger als 1 Minute benutzen; andernfalls droht eine Überhitzung.
- Bei einem Betrieb von mehr als 1 Minute vor erneuter Nutzung abkühlen lassen.
- Vor Entfernen des Behälters **A** vom Motorgehäuse **C** sicherstellen, dass der Motor ausgeschaltet und zum vollständigen Stillstand gekommen ist.
- Während des Betriebs keine Utensilien (Schaaber, Gabel etc.) in den Behälter **A** stecken.

Maximalmengen und Verarbeitungszeit

- Siehe Tabelle mit Maximalmengen und Verarbeitungszeit.

Zutaten	Maximalmenge	Verarbeitungszeit
Früchte	100 - 200 g	20 - 30 Sekunden
Fruchtsaft	100 - 200 g Früchte + Wasser (optional)	20 - 30 Sekunden
Milchshake	100 g Obst + 300 ml Milch	20 - 30 Sekunden

Tipps zum Mixen

- Beim Mixen fester Lebensmittel, wie z. B. rohem Gemüse, gekochtem oder ungekochtem Obst Zutaten vor der Eingabe in den Behälter **A** immer in nicht mehr als 2 bis 5 cm große Stücke zerkleinern. Nicht mehr als 2 Tassen derartiger Zutaten gleichzeitig mixen. Dies beschleunigt das Mixen und reduziert den Verschleiß der Klingen.
- Immer zuerst flüssige Zutaten in den Behälter **A** geben, sofern nicht explizit anders im Rezept angegeben.
- Zum Vermischen von Getränken alle Zutaten gleichzeitig in den Behälter **A** geben.
- Übermäßiges Mischen meiden. Normalerweise sind wenige Sekunden erforderlich.
- Übermäßiges Vermischen kann die Lebensmittel breiig machen.

Reinigung und Pflege

Achtung

- Zur Reinigung des Gerätes niemals Benzin, Lösungsmittel, Scheuermittel oder harte Bürsten verwenden.
- Die Klingen sind sehr scharf! Klingen zur Vermeidung von Verletzungen besonders vorsichtig handhaben.
- Gerät niemals mit bloßen Händen reinigen.
- Gerät nach jedem Einsatz reinigen. Darauf achten, dass keine Lebensmittelreste am oder im Gerät antrocknen. Andernfalls kann dies später die Reinigung erschweren.
- Kein kochendes Wasser verwenden. Die Klingmontagelager sind mit einer Lebensdauerschmierung versehen; kochendes Wasser kann diese Lager beschädigen und die Lebenszeit des Mixers verkürzen.

Hinweis

- Motorisierte Basis und Klingenvorrichtung nicht in Flüssigkeiten eintauchen oder im Geschirrspüler reinigen. Nur Deckel **I** und Behälter **A** können in Flüssigkeiten getaucht und im Geschirrspüler gereinigt werden.

Lagerung

- Wenn das Gerät längere Zeit nicht benutzt wird, sollte es sorgfältig aufbewahrt werden.
- Darauf achten, dass der Netzstecker gezogen wird und das Gerät komplett trocken ist.
- Das Gerät an einem kühlen, trockenen Ort lagern.
- Das Gerät sollte sich immer außerhalb der Reichweite von Kindern befinden.

Entsorgung von Altgeräten:

Dieses Produkt erfüllt die Vorgaben der EU-WEEE-Direktive (2012/19/EU). Das Produkt wurde mit einem Klassifizierungssymbol für elektrische und elektronische Altgeräte (WEEE) gekennzeichnet.



Dieses Symbol zeigt an, dass dieses Gerät am Ende seiner Einsatzzeit nicht mit anderem Hausmüll entsorgt werden darf. Altgeräte müssen an offizielle Sammelstellen zum Recycling elektrischer und elektronischer Geräte abgegeben werden. Nähere Angaben zu diesen Sammelstellen erhalten Sie von Ihrer Stadtverwaltung oder dem Händler, bei dem Sie das Gerät erworben haben. Der Beitrag jedes Haushalts zum Umweltschutz ist wichtig. Eine angemessene Entsorgung von Altgeräten hilft bei der Verhinderung negativer Auswirkungen auf Umwelt und menschliche Gesundheit.

Einhaltung von RoHS-Vorgaben:

Das von Ihnen erworbene Produkt erfüllt die Vorgaben der EU-RoHS Direktive (2011/65/EU). Es enthält keine in der Direktive angegebenen gefährlichen und unzulässigen Materialien.

INFORMATIONEN

Informationen zur Verpackung



Die Verpackung des Produkts wurde gemäß unserer nationalen Gesetzgebung aus recyclingfähigen Materialien hergestellt. Entsorgen Sie die Verpackungsmaterialien nicht mit dem Hausmüll oder anderem Müll. Bringen Sie sie zu einer von der Stadtverwaltung bereitgestellten Sammelstelle für Verpackungsmaterial.

Technische Daten



Spannungsversorgung:

220 - 240V~, 50-60 Hz

Leistung: 1000 W

Technische und optische Änderungen vorbehalten.

Service und Ersatzteile

Unsere Geräte werden nach den neuesten technischen Erkenntnissen entwickelt, produziert und geprüft. Sollte trotzdem eine Störung auftreten, so bitten wir Sie, sich mit Ihrem Fachhändler bzw. mit der Verkaufsstelle in Verbindung zu setzen. Sollte dies nicht möglich sein, wenden Sie sich bitte an das GRUNDIG Service-Center unter folgenden Kontaktdaten:

TELEFON: 0911 / 590 597 29
(Montag bis Freitag von 8.00 bis 18.00 Uhr)
Telefax: 0911 / 590 597 31
E-Mail: service@grundig.com
<http://www.grundig.com/de-de/support>

Unter den obengenannten Kontaktdaten erhalten Sie ebenfalls Auskunft über den Bezug möglicher Ersatz- und Zubehörteile.

GRUNDIG

Kundenberatungszentrum

Montag bis Freitag von 8.00 bis 18.00 Uhr
Deutschland : 0911 / 590 597 30
Österreich : 0820 / 220 33 22 *
*** gebührenpflichtig (0,145 €/Min. aus dem Festnetz, Mobilfunk: max. 0,20 €/Min.)**

Haben Sie Fragen?

Unser Kundenberatungszentrum steht Ihnen werktags stets von 8.00 - 18.00 Uhr zur Verfügung.



Bitte beachten Sie zur Inbetriebnahme, allgemeinen Verwendung und Reinigung die Hinweise auf den Seiten 4-5 der Bedienungsanleitung.

Sehr geehrte Kundin, sehr geehrter Kunde,

als Käufer eines Gerätes der Marke Grundig stehen Ihnen die gesetzlichen Gewährleistungsrechte (Nachbesserung und Nacherfüllung) aus dem Kaufvertrag zu. Die Gewährleistung erfolgt für die Fehlerfreiheit bei Geräteübergabe entsprechend dem jeweiligen Stand der Technik. Über die Gewährleistung hinaus räumt Ihnen der Hersteller eine Garantie ein, diese schränkt die gesetzliche Gewährleistung – die für 24 Monate ab dem Kaufdatum gilt – nicht ein. Garantiert wird die Mängelbeseitigung durch Reparatur oder Austausch nach Wahl des Herstellers.

Sollte eine Störung an Ihrem Gerät auftreten, wenden Sie sich bitte an Ihren Fachhändler bzw. den Verkäufer. Dieser wird vor Ort das Gerät prüfen und den Kundenservice durchführen. Auch soweit Ansprüche aus der Herstellergarantie bestehen, werden diese nur durch den Verkäufer abgewickelt.

Die Garantiezeit beträgt 36 Monate ab Kaufdatum.

Bedingungen:

1. Ein maschinell erstellter Original-Kaufbeleg liegt vor.
2. Das Gerät ist nur mit Original-Zubehör und Original-Ersatzteilen betrieben worden.
3. Die in der Gebrauchsanweisung erwähnten Wartungs- und Reinigungsarbeiten sind entsprechend ausgeführt worden.
4. Das Gerät wurde nicht geöffnet/zerlegt.
5. Bauteile, die einem gebrauchsbedingtem Verschleiß unterliegen, fallen nicht unter die Garantie.
6. Ausgewechselte Teile werden Eigentum des Herstellers.
7. Ausgeschlossen von der Garantie sind die Mängel, die durch unsachgemäße Installation, z. B. Nichtbeachtung der VDE-Vorschriften; unsachgemäße Aufstellung, z. B. Nichtbeachtung der Einbau- oder Installationsvorschriften; äußere Einwirkung, z. B. Transportschäden, Beschädigung durch Stoß oder Schlag, Schäden durch Witterungseinflüsse, unsachgemäße Bedienung oder Beanspruchung, z. B. Nichtbeachtung der Gebrauchsanweisungen verursacht wurden.
8. Eine gewerbliche oder gleichzustellende Nutzung, z. B. in Hotels, Pensionen, Gaststätten, Arztpraxen oder Gemeinschaftsanlagen, gilt als eine nicht bestimmungsgemäße Benutzung, die die Garantie ausschließt.
9. Die Mängelbeseitigung verlängert die ursprüngliche Garantiezeit nicht.
10. Schadenersatzansprüche, auch hinsichtlich Folgeschäden, sind, soweit sie nicht auf Vorsatz oder grober Fahrlässigkeit beruhen, ausgeschlossen.
11. Der Anspruch auf Garantieleistung steht nur dem Erstkäufer zu und erlischt bei Weiterverkauf des Produktes durch den Erstkunden.
12. Die Garantie gilt für neue Produkte und nicht für Produkte, die als Gebrauchtgeräte verkauft worden sind und nicht für B-Ware.
13. Die Garantie ist nicht übertragbar.

Diese Garantiezusage ist nur gültig innerhalb der Bundesrepublik Deutschland

Garantiebedingungen – Grundig – 07/2019

SAFETY AND SET-UP

Please read this instruction manual thoroughly prior to using this appliance! Follow all safety instructions in order to avoid damage due to improper use!

Keep the instruction manual for future reference. Should this appliance be given to a third party, this instruction manual must also be handed over.

- This appliance is intended for private domestic use only and is not suitable for professional-catering purposes. It should not be used for commercial use.
- The blades are very sharp! Handle the sharp blades with utmost care, especially during removing and cleaning, in order to avoid injuries follow all instructions.
- Check if the mains voltage on the rating label corresponds to your local mains supply. The only way to disconnect the appliance from the mains is to pull the plug from the wall socket.
- Be careful if hot liquid is poured into the blender as it can be ejected out of the appliance due to a sudden steaming
- For additional protection, It is recommended you to install a residual current device (RCD) having a rated residual operating current not exceeding 30 mA in the electrical circuit supplying the bathroom. Ask your installer for advice.
- Do not immerse the motor housing, power cord, or power plug in water or any other liquids. Do not hold it under running water. Only the lid and the plastic jug can be cleaned safely with water and washing-up liquid in the dishwasher.
- Disconnect the power plug after using the appliance, before cleaning the appliance or leaving the room and if a fault occurs. Do not disconnect the plug by pulling on the cord.
- Do not squeeze or bend the power cord and do not rub it on sharp edges in order to prevent any damage.
- Keep the power cord away from hot surfaces and open flame.
- Do not use an extension cord with the appliance.

SAFETY AND SET-UP

- Never use the appliance if the power cord or the appliance is damaged.
- In order to avoid a hazard due to inadvertent resetting of the thermal cut-out, this appliance must not be supplied through an external switching device, such as a timer, or connected to a circuit that is regularly switched on and off by the utility.
- Our GRUNDIG Household Appliances meet applicable safety standards, thus if the appliance or power cord is damaged, it must be repaired or replaced by an authorised service centre to avoid any dangers. Faulty or unqualified repair work may cause danger and risks to the user.
- Do not dismantle the appliance under any circumstances. No warranty claims are accepted for damage caused by improper handling.
- This appliance shall not be used by children. Keep the appliance and its cord out of reach of children.
- Children shall not play with the appliance.
- The appliance should not be used by the following persons, including children: those with limited physical, sensory or mental capabilities and also those with a lack of experience and knowledge. This does not apply to the latter if they were instructed in the use of the appliance or if they use it under the supervision of a person responsible for their safety.
- Children should always be supervised to ensure that they do not play with the appliance.
- This appliance cannot be used by children.
- Cleaning and user maintenance shall not be made by children without supervision.
- Do not leave the appliance unattended while it is in use. Extreme caution is advised when the appliance is being used near children and people with limited physical, sensory or mental capabilities.
- Before using the appliance for the first time, clean all parts which come into contact with food carefully. Please see details in the "Cleaning and Care" section.

SAFETY AND SET-UP

- Never operate or place any part of this appliance on or near hot surfaces such as a gas burner, hotplate or heated oven.
- Do not use the appliance for anything other than its intended use.
- Never use the appliance in or near to combustible or inflammable places and materials.
- Operate the appliance only with the delivered parts.
- Do not use the appliance with damp or wet hands.
- Never place the appliance, attachments, power cord or plug on hot surfaces such as gas or electric burners or hot oven surfaces.
- Always use the appliance on a stable, flat, clean, dry and non-slip surface.
- Make sure that there is no danger that the power cord could be accidentally pulled or that someone could trip over it when the appliance is in use.
- Position the appliance in such a way that the plug is always accessible.
- The blade unit is very sharp! Handle the blade unit with utmost care, especially during cleaning, in order to avoid injuries.
- Do not use the appliance if the blade unit is damaged or shows signs of wear.
- Never clean the appliance with your bare hands.
- Never try to use the appliance without the lid.
- Do not attempt to remove the lid until the blades have completely stopped.
- A spatula may be used to remove the ingredients from the plastic jug. The appliance must be switched off before doing this.
- Never operate the appliance for longer than necessary for processing the food.
- Remove bones and stones from food to prevent the blade unit and the appliance from being damaged.

SAFETY AND SET-UP

- This appliance is only intended for short periods of use and should only be in continuous use for maximum 1 minute. After use, let the appliance cool down sufficiently.
- Switch off the appliance and disconnect from supply before changing accessories or approaching parts that move in use.

AT A GLANCE

Dear Customer,

Congratulations on the purchase of your new GRUNDIG Personal Power Blender SM 7680.

Please read the following user notes carefully to ensure full enjoyment of your quality GRUNDIG product for many years to come.

A responsible approach!



GRUNDIG focusses on contractually agreed social working conditions with fair wages for both internal employees and suppliers. We also attach great importance to the efficient use of raw materials with continuous waste reduction of several tonnes of plastic every year. Furthermore, all our accessories are available for at least 5 years.

For a future worth living.

Grundig.

Controls and parts

See the figure on page 3.

- A** Jug
- B** Chopping blade
- C** Motor housing
- D** Start/Stop button
- E** Auto Blender
- F** Pulse button
- G** Non-slip feet
- H** Cable reel
- I** Jar Lid

OPERATION

Preparation

Caution

- Switch off the appliance and disconnect from supply before changing accessories or approaching parts that move in use.
- The blade unit is very sharp! Handle the blade unit with utmost care, especially during cleaning, in order to avoid injuries.

Notes

- Make sure that the notches on the bottom of the jug **A** fit those in the motor housing **C**.
- Before using the appliance cut the food into small pieces.

Blending

Notes

- Add water to ensure the jug blender functions smoothly.
- Mix 3 units of hard food and 2 units of water in order to have a smooth jug blender experience. (i.e: 60 gr hard food 40 ml water)

Caution

- Do not put or blend hot food or liquids in the jug **A**. If you process soup, make sure that the liquid temperature does not exceed 40°C.
- Never let the jug blender operate while empty (without food).
- Never let the jug blender operate without the jug **A** on the motor housing **C**.
- Never move or turn the jug **A** after it is properly seated in the place.

Auto Blend

Press Auto Blend **E**. The light of the button will turn on. The product will operate in auto programme for 60 seconds and then stop automatically. Press Auto Blend again or press Start/Stop button **D** to stop the product during operation.

Pulse Button

- Press and hold „Pulse“ **F** to start blending. The light of the button will turn on. Release the button when blending process has been completed.

Note

- Each press on the Pulse button that lasts 1 to 2 seconds is a „PULSE“. „PULSE“ is an impact function. Thanks to this function, you get better blending results.

Caution

- Never run the blender for longer than 1 minute, otherwise it would overheat.
- After running the appliance for 1 minute, let it cool down before using it again.
- Be sure the motor is switched off and has completely stopped before removing the jug **A** from the motor housing **C**.
- Do not place any utensil (scraper, fork, etc.) in the jug **A** while the blender is operating.

Maximum quantities and processing time

- See table with maximum quantities and processing time.

Ingredients	Maximum quantities	Processing time
Fruits	100 - 200 g	20 - 30 Seconds
Fruit juice	100-200 g Fruit + Water (optional)	20 - 30 Seconds
Milkshake	100 g Fruit + 300 ml Milk	20 - 30 Seconds

INFORMATION

Tips for blending

- When blending solid food, such as raw vegetables, cooked or uncooked fruits always cut them into no larger than 2-5 cm pieces before placing them into the jug **A**. Blend no more than 2 cups of these food at a time. This will speed the blending process and reduce wear on the blending blades.
- Always place liquid ingredients in the jug **A** first, unless a recipe specifically states otherwise.
- To blend beverages, place all ingredients in the jug **A** at the same time.
- Avoid overblending. Usually, you will need to blend for a few seconds.
- Overblending may cause food to become mushy.

Cleaning and care

Caution

- Never use petrol, solvents, abrasive cleaners, or metal objects and hard brushes to clean the appliance.
- The blades of the cutter unit are very sharp! Handle the blades with utmost care in order to avoid injuries.
- Never clean the appliance with your bare hands.
- Clean the jug blender after each use. Do not let any food remnants harden on and inside the jug blender. This will make it more difficult to clean it later.
- Do not use boiling water. The blade assembly bearings have been designed with a lifetime lubricant; exposure to boiling water may damage these bearings and shorten the life of the blender.

Note

- Do not immerse the motorized base or blade unit in liquid, or place them in the dishwasher. Only the lid **I** and the jug **A** may be immersed and placed in the dishwasher.

Storage

- If you do not plan to use the appliance for a long period of time, please store it carefully.
- Make sure the appliance is unplugged and completely dry.
- Store the appliance in a cool, dry place.
- Make sure the appliance is kept out of the reach of children.

Compliance with the WEEE Directive and Disposing of the Waste Product:

This product complies with EU WEEE Directive (2012/19/EU). This product bears a classification symbol for waste electrical and electronic equipment (WEEE).



This symbol indicates that this product shall not be disposed with other household wastes at the end of its service life. Used device must be returned to official collection point for recycling of electrical and electronic devices. To find these collection systems please contact to your local authorities or retailer where the product was purchased. Each household performs important role in recovering and recycling of old appliance. Appropriate disposal of used appliance helps prevent potential negative consequences for the environment and human health.

Compliance with RoHS Directive

The product you have purchased complies with EU RoHS Directive (2011/65/EU). It does not contain harmful and prohibited materials specified in the Directive.

INFORMATION

Package information



Packaging materials of the product are manufactured from recyclable materials in accordance with our National Environment Regulations. Do not dispose of the packaging materials together with the domestic or other wastes. Take them to the packaging material collection points designated by the local authorities.

Technical data



Power supply: 220 - 240V~, 50-60 Hz

Power: 1000 W

Technical and design modifications reserved.



For commissioning, general use and cleaning, please observe the instructions on pages 4-5 of this operating manual.

Bu kılavuzu okumadan ürününüzü çalıştırmayınız.

Ürününüz ile ilgili garanti şartları, kullanımı ve sorun giderme yöntemleri kılavuzda yer almaktadır.

Uygun Kullanım ve Garanti ile İlgili Dikkat Edilmesi Gereken Hususlar;

Aşağıda belirtilen sorunların giderilmesi ücret karşılığında yapılır. Bu durumlar için garanti şartları uygulanmaz;

- 1) Kullanım hatalarından kaynaklanan hasar ve arızalar,
- 2) Malın tüketiciye tesliminden sonraki yükleme, boşaltma, taşıma vb. sırasında oluşan hasar ve arızalar,
- 3) Malın kullanıldığı yerin elektrik (priz, gerilim, topraklama vb.), su (su basıncı, musluk vb.), doğalgaz, telefon, internet vb. şebekesi ve/veya altyapısı (gider, zemin, ortam vb.) kaynaklı meydana gelen hasar ve arızalar,
- 4) Doğa olayları ve yangın, su baskını vb. kaynaklı meydana gelen hasar ve arızalar,
- 5) Malın tanıtma ve kullanma kılavuzlarında yer alan hususlara aykırı kullanılmasından kaynaklanan hasar ve arızalar,
- 6) Malın, 6502 sayılı Tüketicinin Korunması Hakkındaki Kanununda tarif edilen şekli ile ticari veya mesleki amaçlarla kullanımı durumunda ortaya çıkan hasar ve arızalar,
- 7) Mala yetkisiz kişiler tarafından bakım, onarım veya başka bir nedenle müdahale edilmesi durumunda mala verilmiş garanti sona erecektir.

Garanti uygulaması sırasında değiştirilen malın garanti süresi, satın alınan malın kalan garanti süresi ile sınırlıdır.

Ürününüz Arçelik A.Ş adına ELEC-TECH HK LIMITED, Chang Ming Shui, Wu Gui Shan Town, Zhong Shan City, GuangDong Province China tarafından üretilmiştir.

Menşei: P.R.C

Lütfen cihazı kullanmadan önce bu kullanma kılavuzunu tam olarak okuyun! Hatalı kullanımdan kaynaklanan hasarları önlemek için tüm güvenlik talimatlarına uyun!

Kullanma kılavuzunu daha sonra başvurmak üzere saklayın. Bu cihaz üçüncü bir şahsa verildiğinde bu kullanma kılavuzu da teslim edilmelidir.

- Bu cihaz özel, ev kullanımı için tasarlanmıştır.
- Bıçaklar oldukça keskindir! Yaralanmaları önlemek için özellikle taşıma veya temizlik işlemi esnasında keskin bıçakı dikkatli şekilde tutun.
- Tip plakası üzerinde belirtilen şebeke geriliminin yerel şebeke gerilimiyle uyumlu olup olmadığını kontrol edin. Cihazın elektrik bağlantısını kesmenin tek yolu fişini duvardaki prizden çıkarmaktır.
- Ekstra koruma sağlamak için, güç sağlayan elektrik devresine nominal çalışma akımı en fazla 30 mA olan bir artık akım cihazı (RCD) takmanız önerilir. Tavsiye almak için kurulumu yapan kişiyle iletişime geçin.

- Motor ünitesini, elektrik kablosunu veya elektrik fişini suya ya da diğer sıvılara batırmayın. Suyun altına tutmayın. Sadece kapak ve plastik haznesi suyla ve bulaşık makinesinde bulaşık deterjanıyla güvenli bir şekilde temizlenebilir.
- Cihazı kullandıktan sonra, temizlemeden önce veya odadan çıkarken ve bir arıza olduğunda fişini çıkartın. Cihazın fişini kablосundan çekerek çıkarmayın.
- Zarar görmemesi için elektrik kablosunu sıkıştırıp bükmeyin ve keskin köşelere sürmeyin.
- Kabloyu sıcak yüzeylerden ve açık alevden uzak tutun.
- Cihazla birlikte bir uzatma kablosu kullanmayın.
- Elektrik kablosu veya cihaz hasarlıysa cihazı asla kullanmayın.
- Termal kesme cihazının yanlışlıkla sıfırlanmasından doğacak tehlikeleri önlemek için, bu cihaza, örneğin bir zamanlayıcı gibi harici bir anahtarlama cihazıyla besleme yapılmamalıdır ve cihaz, düzenli olarak açılıp kapatılan bir devreye bağlanmamalıdır.

- GRUNDIG Küçük Ev Aletleri, geçerli güvenlik standartlarına uygundur; bu nedenle cihaz veya elektrik kablosu hasar görürse, herhangi bir tehlikeyi önlemek için yetkili servis merkezi tarafından onarılmalı veya değiştirilmelidir. Hatalı veya gerekli vasıflar olmadan yapılan onarım işlemleri, kullanıcıya yönelik tehlike ve riskler meydana getirebilir.
- Kesinlikle cihazı parçalarına ayırmayın. Hatalı kullanımın neden olduğu hasar için hiçbir garanti talebi kabul edilmez.
- Cihaz ve kablosunu her zaman çocukların ulaşamayacağı bir yerde muhafaza edin.
- Cihazın kısıtlı fiziksel, duyuşal, zihinsel kapasiteye sahip olan ya da bilgi ve deneyime sahip olmayan kişiler tarafından kullanılabilmesi için gözetim altında olmaları veya cihazın güvenli kullanımı ile ilgili talimatları ve tehlikeleri anlamları gerekir.
- Bu cihaz çocuklar tarafından kullanılamaz.
- Temizlik ve kullanıcı bakım işlemleri çocuklar tarafından yapılmamalıdır.
- Kullanımda olduğu zaman cihazı gözetimsiz bırakmayın. Cihaz çocukların ve sınırlı fiziksel, duyuşal ya da zihinsel kapasiteye sahip insanların yakınında kullanıldığında son derece dikkatli olunması tavsiye edilir.
- Cihazı ilk kez kullanmadan önce gıdalarla temas eden tüm parçaları dikkatli şekilde temizleyin. Lütfen "Temizlik ve Bakım" bölümündeki ayrıntılara bakın.
- Asla cihazın herhangi bir parçasını gazlı ocak, elektrikli ocak veya ısınmış fırın gibi sıcak yüzlerin üzerinde veya yanında çalıştırmayın veya bunların üstüne koymayın.
- Cihazı, kullanım amacının dışında hiçbir amaç için kullanmayın.
- Cihazı asla parlayıcı veya yanıcı ortamların ve maddelerin bulunduğu yerde veya yakınında kullanmayın.
- Cihazı sadece beraberinde verilen parçalarıyla birlikte çalıştırın.
- Cihazı elleriniz ıslak veya nemliken kullanmayın.

GÜVENLİK VE KURULUM

- Cihazı daima dengeli, düz, temiz, kuru ve kaymayan bir yüzey üzerinde kullanın.
- Cihazın kullanımı esnasında elektrik kablosunun yanlışlıkla çekilmesi veya birinin kabloya takılma tehlikesinin olmadığından emin olun.
- Cihazı, elektrik fişine her zaman ulaşılabilecek şekilde yerleştirin.
- Bıçak ünitesi çok keskindir! Yaralanmaları önlemek için özellikle temizlik işlemi esnasında bıçak ünitesini dikkatli bir şekilde tutun.
- Bıçak ünitesi hasar görmüşse veya aşınma belirtileri mevcutsa cihazı kullanmayın.
- Asla cihazı çıplak ellerle temizlemeyin.
- Cihazı kapağı olmadan asla kullanmaya çalışmayın.
- Bıçaklar tamamen durmadan önce kapağı çıkarmayı kesinlikle denemeyin.
- Plastik haznedeki artıkları çıkarmak için bir spatula kullanılabilir. Bunu yapmadan önce cihaz kapatılmalıdır.
- Cihazı asla yiyeceği işlemden geçirmek için gerekenden daha uzun süre çalıştırmayın.
- Bıçak ünitesi ve cihazın zarar görmesini önlemek için gıdalardan kemikleri ve çekirdekleri çıkarın.
- Bu cihaz, kısa süreli kullanımlar için tasarlanmıştır ve kesintisiz olarak en fazla 1 dakika çalıştırılmalıdır. Kullandıktan sonra cihazın yeterli derecede soğumasını bekleyin.
- Aksesuarları değiştirmeden veya kullanım halinde hareket eden parçalara yaklaşımadan önce cihazı kapatın ve fişini prizden çekin.
- Çocuklar cihazla oynamamalıdır.
- Blender içine sıcak sıvı dökülürken, ani buharlama nedeniyle cihazın dışına çıkabilecek sıcak buhara karşı dikkatli olun.

Değerli Müşterimiz,

Yeni GRUNDIG Kompakt Hazneli Blender SM 7680.

Kaliteli GRUNDIG ürününüzü yıllarca tam verim olarak kullanabilmek için lütfen aşağıdaki kullanıcı notlarını dikkatli bir şekilde okuyun.

Sorumlu yaklaşım!



GRUNDIG hem çalışanlar hem de tedarikçiler için adil ücretlendirme sunan sözleşmeyle kabul edilmiş sosyal çalışma koşulları sağlamayı hedef alır. Hammaddelerin etkin kullanımı ve her yıl birkaç ton plas-

tik atık miktarını düzenli olarak azaltmak da öncelikli hedeflerimiz arasında yer alıyor. Ayrıca, tüm aksesuarlarımız en az 5 yıl boyunca kullanılabilir.

Yaşamaya değer bir gelecek için.

Grundig.

Kontroller ve parçalar

Sayfa 3'teki şekle bakın.

- A** Hazne
- B** Parçalama bıçağı
- C** Motor gövdesi
- D** Çalıştırma/ duraklatma düğmesi
- E** Otomatik çalıştırma düğmesi
- F** Pulse düğmesi
- G** Kaymaz taban
- H** Kablo sarma yeri
- I** Hazne kapağı

KULLANIM

Hazırlık

Dikkat

- Aksesuarları değiştirmeden veya kullanım halinde hareket eden parçalara yaklaşımadan önce cihazı kapatın ve fişini prizden çekin.
- Bıçak ünitesi çok keskindir! Yaralanmaları önlemek için özellikle temizlik işlemi esnasında bıçak ünitesini dikkatli bir şekilde tutun.

Notlar

- Haznenin [A] altındaki çentiklerin motor ünitesinin [C] içindekilerle iç içe gelmesine dikkat edin.
- Cihazı kullanmadan önce gıdaları küçük parçalar halinde kesin.
- Hazneli blender'ın sorunsuz çalışmasını sağlamak için su ekleyin.
- Sarsıntısız bir hazneli blender deneyimi için 3 ölçek sert gıdaya 2 ölçek su ilave edin. (yani: 60 gr sert gıda için 40 ml su)

Dikkat

- Hazneye [A] sıcak gıda veya sıvı koymayın veya haznede bu tür yiyecekler karıştırmayın. Çorba işleyecekseniz sıvı sıcaklığının 40°C'yi geçmediğinden emin olun.
- Hazneli blender'ı asla içi boş (yiyecek olmadan) çalıştırmayın.
- Hazne [A] motor ünitesi [B] üzerinde değilse hazneli blender'ı kesinlikle çalıştırmayın.
- Hazneyi [A] düzgün bir şekilde oturtuktan sonra kesinlikle hareket ettirmeyin veya çevirmeyin.

Auto Blend

Auto Blend düğmesine basın [F]. Düğmenin ışığı yanacaktır. Cihaz 60 saniye otomatik programda çalışır sonra kendiliğinden durur. Çalışma esnasında cihazı durdurmak için tekrar Auto Blend veya çalıştırma/ duraklatma [D] düğmesine basın.

Pulse Düğmesi

Karıştırmaya başlamak için "Pulse" [F] dümesine basılı tutun. Düğmenin ışığı yanacaktır. Karıştırma işlemi tamamlandığında düğmeyi bırakın.

Not

- Pulse düğmesine 1-2 saniyelik basışınız bir "PULSE" demektir. "PULSE" (darbe) fonksiyonudur. Bunun sonucunda daha kaliteli bir karıştırma elde edersiniz.

Dikkat

- Blenderi asla 1 dakikadan uzun bir süre çalıştırmayın, aksi takdirde aşırı ısınır.
- Cihaz 1 dakika boyunca çalıştıktan sonra tekrar kullanmadan önce soğumasını bekleyin.
- Hazneyi [A] motor ünitesinden [C] çıkarmadan önce cihazın kapalı olduğundan ve motorun tamamen durduğundan emin olun.
- Blender çalışırken hazneye [A] mutfak aletlerini (kazıyıcı, çatal, vb) yerleştirmeyin.

Maksimum miktarlar ve işlem süresi

- Maksimum miktarlar ve işlem süresiyle ilgili tabloya bakın.

Malzeme	Maksimum miktar	İşlem Süresi
Meyveler	100 - 200 g	20-30 Saniye
Meyve suyu	100-200g Meyve + Su (İsteğe bağlı)	20-30 Saniye
Milkshake	100g Obst + 300ml Süt	20-30 Saniye

Karıştırma için ipuçları

- Çiğ sebzeler, pişmiş veya pişmemiş meyveler gibi katı gıdaları karıştırırken hazneye **A** yerleştirmeden önce bunları her zaman için 2-5 cm boyutunda parçalar halinde kesin. Bu gıdaları tek seferde 2 ölçekten fazla karıştırmayın. Bu şekilde karıştırma işlemi hızlanır ve blender bıçaklarındaki aşınma azalır.
- Aksi yemek tarifinde açıkça belirtilmedikçe her zaman hazneye önce sıvı malzemeyi ekleyin.
- İçecek karıştırmak için tüm malzemeyi hazneye **A** aynı anda ekleyin.
- Aşırı karıştırmaktan kaçının. Genellikle bir kaç saniye karıştırmanız yeterli olacaktır.
- Aşırı karıştırma yiyecekleri pelte haline getirir.

Temizleme ve bakım

Dikkat

- Cihazı temizlemek için kesinlikle benzin, solventler, aşındırıcı temizleyiciler, metal nesnelere veya sert fırçalar kullanmayın.
- Kesicinin bıçakları oldukça keskindir! Yaralanmaları önlemek için bıçakları dikkatli şekilde tutun.
- Asla cihazı çıplak ellerle temizlemeyin.
- Her kullanım sonrasında hazneli blender'ı temizleyin. Herhangi bir yiyecek artığının blender'ın üzerinde veya içerisinde donmasına/katılaşmasına izin vermeyin. Daha sonra temizlemesi daha zor olacaktır.
- Kaynar su kullanmayın. Bıçak grubunun yataklarında ömür boyu dayanacak bir yağlama özelliği bulunmaktadır; kaynar su kullanmak bu yataklara zarar verip blenderin ömrünü kısaltabilir.

Not

- Motorlu taban ünitesini veya bıçak ünitesini su veya sıvı içine daldırmayın veya bulaşık makinesinde yıkamayın. Sadece hazne kapağı **I** ve haznesi **A** suya daldırılabilir ve bulaşık makinesinde yıkanabilir.

Saklama

- Cihazı uzun süre kullanmayı düşünmüyorsanız, lütfen dikkatli bir şekilde saklayın.
- Cihazın fişinin çıkarıldığından ve tamamen kuru olduğundan emin olun.
- Cihazı serin ve kuru bir yerde saklayın.
- Cihazın, çocukların ulaşamayacağı bir yerde muhafaza edildiğinden emin olun.

Çevre ile ilgili not

Bu ürün T.C. Çevre ve Şehircilik Bakanlığı tarafından yayımlanan "Atık elektrikli ve Elektronik eşyaların Kontrolü Yönetmeliği"nde belirtilen zararlı ve yasaklı maddeleri içermez.



AEEE Yönetmeliğine uygundur. Bu ürün, geri dönüşümlü ve tekrar kullanılabilir nitelikteki yüksek kaliteli parça ve malzemelerden üretilmiştir. Bu nedenle, ürünü, hizmet ömrünün sonunda evsel veya diğer atıklarla birlikte atmayın. Elektrikli ve elektronik cihazların geri dönüşümü için bir toplama noktasına götürün. Bu toplama noktalarını bölgenizdeki yerel yönetime sorun. Kullanılmış ürünleri geri kazanıma vererek Çevrenin ve doğal kaynakların korunmasına yardımcı olun.

Teknik veriler



Güç kaynağı: 220 - 240V~, 50-60 Hz

Güç: 1000 W

Teknik ve tasarım değişiklikleri yapma hakkı saklıdır.



İlk kullanım, kullanım ve temizlik işlemleri için lütfen bu kullanım kılavuzunun 4. ve 5. sayfalarında verilen talimatlara uyun.

Müşteri Memnuniyeti Politikası

- Müşterilerimizin istek ve önerilerini her kanaldan karşılamaktan mutluluk duyarız.

Kanallarımız:

* Çağrı Merkezimiz:

444 0 888

(Sabit telefonlardan veya cep telefonlarından alan kodu çevirmeden arayın*)

* Diğer Numaramız

0216 585 8 888

- Çağrı Merkezimiz haftanın 7 günü 24 saat hizmet vermektedir.
- Çağrı Merkezimiz ile yaptığınız görüşmeler iletişim hizmeti aldığınız operatör firma tarafından sizin için tanımlanan tarifeye göre ücretlendirilir.
- Sabit veya cep telefonlarınızdan alan kodu tuşlamadan çağrı merkezi numaramızı arayarak ürününüz ile ilgili arzu ettiğiniz hizmeti talep edebilirsiniz.

* Whatsapp Numaramız:

0 549 481 80 80

* Faks Numaramız:

- 0216-423-2353

* Web Adresimiz:

- www.grundig.com.tr

* e-posta Adresimiz:

- musteri.hizmetleri@grundig.com

* Sosyal Medya Hesaplarımız:

- <https://www.instagram.com/grundigturkiye/>

- <https://www.facebook.com/grundig.tr/>

- <https://www.youtube.com/user/TurkiyeGrundig>

* Posta Adresimiz:

- Arçelik A.Ş. Karaağaç Caddesi No:2-6,
34445, Söğütözü / İSTANBUL

* Bayilerimiz,

- <https://www.grundig.com.tr/yetkili-satici/>

- Müşterilerimizden iletilen istek ve önerilerin Grundig'e ulaştığı bilgisini, müşteri profili ayırımı yapılmaksızın kendilerine 24 saat içinde veriz.

- Müşteri Hizmetleri sürecimiz:

Müşterilerimizin istek ve önerilerini;

* **İzlenebilir, raporlanabilir, şeffaf ve güvenli tek bir bilgi havuzunda toplarız.**

* **Yasal düzenlemelere uygun, objektif, adil ve gizlilik içinde ele alır ve değerlendiririz.**

* **Bu geri bildirimleri süreçlerimizin daha mükemmel hale getirilmesinde kullanırız.**

- Grundig olarak, mükemmel müşteri deneyimini yaşatmayı ana ilke olarak kabul eder, müşteri odaklı bir yaklaşım benimseriz.

- Bütün süreçlerimizi yönetim sistemi ile entegre ederek birbirini kontrol eden bir yapı geliştirilmesini sağlarız.

Yönetim hedeflerini de bu sistem üzerinden besleriz.

Aşağıdaki önerilere uyanızı rica ederiz.

- Ürününüzü aldığınızda Garanti belgesini Yetkili Satıcınıza onaylattırınız.
- Ürününüzü kullanma kılavuzu esaslarına göre kullanınız.
- Ürününüz ile ilgili hizmet talebiniz olduğunda yukarıdaki telefon numaralarından Çağrı Merkezimize başvurunuz.
- Hizmet için gelen teknisyene "teknisyen kimlik kartı"nı sorunuz.
- İşiniz bittiğinde Yetkili servis teknisyeninden "Hizmet Fişi" istemeyi unutmayınız. alacağınız "Hizmet Fişi" , ilerde ürününüzde meydana gelebilecek herhangi bir sorunda size yarar sağlayacaktır.
- Ürünün kullanım ömrü: 7 yıldır. (Ürünün fonksiyonunu yerine getirebilmesi için gerekli yedek parça bulundurma süresi)

Hizmet talebinin deęerlendirilmesi

1

Müşteri Başvurusu



Web sitesi



444 0 888
Çaęrı merkezi



Yetkili Servis



musteri.hizmetleri
@grundig.com



Yetkili Satıcı



Faks
0216 423 23 53

2

Başvuru kaydı

Başvuru Konusu
Müşteri Adı, Soyadı
Müşteri Telefonu
Müşteri Adresi

3

Hizmet talebinin alınması

- Hizmet talebi analizi
- Hizmet hakkında müşterinin bilgilendirilmesi (Keşif,nakliye,montaj,bilgi,onarım,deęişim vb.)
- Hizmet hakkında gerekli işlemin gerçekleştirilmesi

4

Müşteri memnuniyetinin alınması

Memnun

Memnun
deęil

5

Başvuru kaydının kapatılıp, bilgilerin saklanması

GARANTİ BELGESİ

- 1)Garanti süresi, malın teslim tarihinden itibaren başlar ve 2 yıldır.
- 2)Malın tanıma ve kullanma kılavuzunda gösterildiği şekilde kullanılması ve Arçelik A.Ş.'nin yetkili kıldığı servis çalışanları dışındaki şahıslar tarafından bakım, onarım veya başka bir nedenle müdahale edilmemiş olması şartıyla, malın bütün parçaları dahil olmak üzere tamamını; malzeme, işçilik ve üretim hatalarına karşı malın teslim tarihinden itibaren yukarıda belirtilen süre kadar garanti eder.
- 3)Malın ayıplı olduğunun anlaşılması durumunda tüketici, 6502 sayılı Tüketicinin Korunması Hakkında Kanununun 11 inci maddesinde yer alan;
a-Sözleşmeden dönme, c-Ücretsiz onarılmasını isteme,
b-Satış bedelinden indirim isteme, ç-Satılan ayıpsız bir misli ile değiştirilmesini isteme, haklarından birini kullanabilir.
- 4)Tüketicinin bu haklardan ücretsiz onarım hakkını seçmesi durumunda satıcı; işçilik masrafı, değiştirilen parça bedeli ya da başka herhangi bir ad altında hiçbir ücret talep etmeksizin malın onarımını yapmak veya yaptırmakla yükümlüdür. Tüketici ücretsiz onarım hakkını üretici veya ithalatçıya karşı da kullanabilir. Satıcı, üretici ve ithalatçı tüketicinin bu hakkını kullanmasından müstesilsilen sorumludur.
- 5)Tüketicinin, ücretsiz onarım hakkını kullanması halinde malın;
-Garanti süresi içinde tekrar arızalanması,
-Tamiri için gereken azami sürenin aşılması,
-Tamirinin mümkün olmadığı, yetkili servis istasyonu, satıcı, üretici yada ithalatçı tarafından bir raporla belirlenmesi durumlarında;
tüketici malın bedel iadesini, ayıp oranında bedel indirimini veya imkân varsa malın ayıpsız misli ile değiştirilmesini satıcıdan talep edebilir.
Satıcı, tüketicinin talebini reddedemez. Bu talebin yerine getirilmemesi durumunda satıcı, üretici ile ithalatçı müstesilsilen sorumludur.
- 6)Malın tamir süresi 20 iş gününü geçemez. Bu süre garanti süresi içinde mala ilişkin arızanın yetkili servis istasyonuna veya satıcıya bildirim tarihinde, garanti süresi dışında ise malın yetkili servis istasyonuna teslim tarihinden itibaren başlar. Malın arızasının 10 iş günü içerisinde giderilmemesi halinde, üretici veya ithalatçı; malın tamiri tamamlanıncaya kadar, benzer özelliklere sahip başka bir malı tüketicinin kullanımına tahsis etmek zorundadır. Malın garanti süresi içerisinde arızalanması durumunda, tamirde geçen süre garanti süresine eklenebilir.
- 7)Malın kullanma kılavuzunda yer alan hususlara aykırı kullanılmasından kaynaklanan arızalar garanti kapsamı dışındadır.
- 8)Tüketici, garantiden doğan haklarının kullanılması ile ilgili olarak çıkabilecek uyuşmazlıklarda yerleşim yerinin bulunduğu veya tüketici işleminin yapıldığı yerdeki Tüketici Hakem Heyetine veya Tüketici mahkemesine başvurulabilir.
- 9)Satıcı tarafından bu Garanti Belgesinin verilmemesi durumunda, tüketici Ticaret Bakanlığı Tüketicinin Korunması ve Piyasa Gözetimi Genel Müdürlüğüne başvurabilir.

Üretici veya İthalatçı Firmanın;

Unvanı: Arçelik A.Ş.
Adresi: Arçelik A.Ş. Karaağaç Caddesi No:2-6, 34445, Sıtlüce / İSTANBUL
Telefonu: (0-216) 585 8888
Faks: (0-216) 423 23 53
web adresi: www.grundig.com.tr

GENEL MÜDÜR

Hakan Bülge

Arçelik A.Ş.

Malın

Markası: Grundig
Cinsi: Kompakt Hazneli Blender SM 7680
Modeli:
Seri No:
Garanti Süresi: 2 YIL
Azami Tamir Süresi: 20 İş günü

GENEL MÜDÜR YRD.

Çelime

Satıcı Firmanın:

Unvanı:
Adresi:
Telefonu:
Faks:
e-posta:

Fatura Tarih ve Sayısı:
Teslim Tarihi ve Yeri:
Yetkilinin İmzası:
Firmanın Kaşesi:

Bu bölümü, ürünü aldığınız Yetkili Satıcı imzalayacak ve kaşeleyecektir.



Lea este manual de instrucciones detenidamente antes de utilizar el aparato. Siga todas las instrucciones de seguridad para evitar daños debidos a un uso indebido.

Guarde el manual de instrucciones como referencia para el futuro. Si le entrega el aparato a un tercero, incluya también el presente manual de instrucciones.

- Este aparato está diseñado exclusivamente para uso doméstico.
- Las cuchillas están muy afiladas. Para evitar lesiones, manéjelas con el máximo cuidado, sobre todo cuando las retire y las limpie.
- Compruebe que la tensión indicada en la placa de datos se corresponda con la de la red de alimentación de su domicilio. La única manera de desconectar el aparato de la red de alimentación eléctrica consiste en desenchufarlo de la toma de la pared.

- Para una protección adicional, se recomienda instalar un dispositivo de corriente residual (RCD) con una corriente de funcionamiento residual nominal no superior a 30 mA en el circuito eléctrico que alimenta. Pida consejo a su instalador.
- No sumerja el alojamiento del motor, el cable eléctrico o el enchufe en agua ni en ningún otro líquido. Tampoco ponga dichos elementos bajo un chorro de agua. Solo la tapa y el contenedor plástico pueden lavarse sin problemas con agua y jabón en el lavavajillas.
- Desconecte el cable de corriente tras utilizar el aparato, antes de limpiarlo, antes de salir de la estancia en la que se encuentre o en caso de avería. No desconecte el enchufe tirando del cable.
- No aplaste ni doble el cable de alimentación, ni deje que roce en bordes afilados para evitar cualquier daño.
- Mantenga el cable de corriente alejado de superficies calientes y llamas abiertas.

SEGURIDAD Y PREPARACIÓN

- No utilice cables alargadores para conectar el aparato.
- No utilice jamás el aparato si observa daños en él o en el cable de corriente.
- Con el fin de evitar situaciones de peligro debido al restablecimiento accidental del interruptor térmico, este aparato no se debe alimentar mediante un dispositivo conmutador externo, como un temporizador, o conectarse a un circuito que se apague y encienda regularmente por el servicio público.
- Los electrodomésticos GRUNDIG cumplen con todas las normas de seguridad aplicables; por esta razón, si el cable de alimentación está dañado, para evitar cualquier peligro deberá ser reparado o sustituido por un servicio técnico autorizado. Los trabajos de reparación defectuosos o no autorizados puede causar peligros y riesgos para el usuario.
- No desmonte el aparato bajo ninguna circunstancia. No se admitirá reclamación de garantía alguna por daños causados por un manejo inadecuado.
- Mantenga siempre el electrodoméstico y el cable fuera del alcance de los niños.
- Cet appareil peut être utilisé par les personnes dont les capacités physiques, sensorielles ou mentales sont réduites ou qui manquent d'expérience et de connaissances, à condition qu'elles soient supervisées ou qu'elles aient reçu les consignes concernant l'utilisation sûre de l'appareil et assimilé les dangers encourus. Les enfants ne doivent pas jouer avec l'appareil.
- Les travaux d'entretien et de nettoyage ne doivent pas être effectués par des enfants.
- Cet appareil ne peut pas être utilisé par les enfants.

SEGURIDAD Y PREPARACIÓN

- Nunca deje el aparato desatendido mientras esté enchufado. Se recomienda la máxima precaución cuando utilice el aparato cerca de niños o personas con sus capacidades psíquicas, sensoriales o físicas limitadas.
- Antes de utilizar el aparato por primera vez, limpie bien todas las piezas que entren en contacto con los alimentos. Consulte la sección „Limpieza y cuidados“.
- No utilice este aparato ni coloque ninguna de sus piezas sobre superficies calientes tales como quemadores de gas, placas u hornos calientes, o cerca de ellas.
- No utilice el aparato para otros fines distintos de su uso previsto.
- No utilice el aparato en lugares con materiales u objetos combustibles o inflamables, o cerca de ellos.
- Nunca deje el aparato, sus accesorios, el cable de alimentación o el enchufe sobre superficies calientes tales como quemadores de gas o eléctricos o sobre superficies de horno calientes.
- Utilice el aparato solo con las piezas suministradas.
- No utilice el aparato con las manos mojadas o húmedas.
- Utilice el aparato sobre una superficie estable, plana, limpia y no deslizante.
- Asegúrese de que no exista peligro de que pueda tirarse accidentalmente del cable de corriente o de que alguien tropiece con él mientras el aparato esté en uso.
- Coloque siempre el aparato de forma que el enchufe quede a mano.
- La unidad de cuchillas está muy afilada. Para evitar lesiones, manéjela con el máximo cuidado, sobre todo durante la limpieza.
- No utilice el aparato si observa daños o signos de desgaste en la unidad de cuchillas.

- No limpie el aparato con las manos desnudas.
- Nunca trate de usar el aparato sin la tapa.
- No trate de retirar la tapa hasta que las cuchillas se hayan detenido completamente.
- Utilice siempre una espátula para retirar el contenido del contenedor plástico. Antes asegúrese de que el aparato esté apagado.
- No utilice el aparato durante más tiempo del necesario para la preparación de los alimentos.
- Retire las pipas y los huesos de los alimentos para evitar dañar la unidad de cuchillas y el propio aparato.
- Este aparato solo debe usarse durante periodos breves. No lo use de forma continua durante más de un minuto. Tras el uso, deje que el aparato se enfríe lo suficiente.
- Apague el aparato y desconéctelo de la alimentación antes de cambiar los accesorios o manipular alguna de las piezas en movimiento.

REFERENCIA RÁPIDA

Estimado cliente:

Le felicitamos por la compra de su nueva Licuadora sport GRUNDIG SM 7680.

Le rogamos lea con atención las siguientes notas de uso para disfrutar al máximo de la calidad de este producto GRUNDIG durante muchos años.

Una estrategia responsable



GRUNDIG aplica condiciones de trabajo sociales acordadas por contrato y con salarios justos tanto a sus propios empleados como a los proveedores, y damos una gran importancia al uso eficiente de las materias primas con una reducción continua de residuos de varias toneladas de plástico al año. Además, todos nuestros accesorios están disponibles por lo menos durante cinco años.

Para un futuro mejor.
Grundig.

Controles y piezas

Vea la ilustración de la pág. 3.

- A** Contenedor
- B** Cuchilla
- C** Alojamiento del motor
- D** Botón de Start/Stop
- E** Botón de Auto Blender
- F** Botón de Pulse
- G** Pies antideslizantes
- H** Carrete del cable
- I** Cubierta

Preparación

Atención

- Apague el aparato y desconéctelo de la alimentación antes de cambiar los accesorios o manipular alguna de las piezas en movimiento.
- Coloque el aparato en una superficie uniforme y seca. Los pies antideslizantes garantizan la estabilidad del aparato.

Nota

- Asegúrese de que las muescas del fondo del vaso **A** coincidan con las del alojamiento del motor **C**.
- Corte los alimentos en trozos pequeños antes de usar el aparato.

Mezcla

Notas

- Añada agua para asegurarse de que la batidora de vaso obtenga unos resultados óptimos.
- Mezcle 3 partes de alimentos sólidos y 2 partes de agua para obtener resultados homogéneos. (p. ej.: 60 g de alimentos sólidos y 40 ml de agua)

Atención

- No deposite ni bata alimentos (sólidos o líquidos) calientes en el contenedor **A**. Si está preparando sopa, asegúrese de que la temperatura del líquido no rebase los 40 °C.
- No ponga en funcionamiento la batidora de vaso si este está vacío (sin alimentos),
- No ponga en funcionamiento la batidora de vaso si el contenedor **A** no está colocado sobre el alojamiento del motor **C**.
- Jamás desplace o haga girar el contenedor **A** una vez esté correctamente asentado en su sitio.

Mezcla automática

Pulse Mezcla automática **E**. Se encenderá una luz en el botón. El producto funcionará en programa automático durante 60 segundos y luego se detendrá automáticamente. Pulse Mezcla automática nuevamente o pulse el botón Inicio/parada **D** para detener el producto durante el funcionamiento.

Botón de picar

Pulse y mantenga pulsado „Picar“ **F** para empezar a mezclar. Se encenderá una luz en el botón. Suelte el botón una vez completado el proceso de mezclado.

Nota

- Cada vez que presione el botón de picar que dura de 1 a 2 segundos es un „PICAR“. „PICAR“ es una función de impacto. Gracias a esta función, obtendrá una mejores resultados de mezcla.

Atención

- Jamás haga funcionar la batidora de forma continua durante más de 1 minuto, de lo contrario se recalentaría.
- Si usa el aparato durante más de 1 minuto, deje que se enfríe antes de volver a utilizarlo.
- Asegúrese de que el motor esté apagado y se haya detenido por completo antes de retirar el contenedor **A** del alojamiento del motor **C**.
- No coloque ningún utensilio (rascador, tenedor, etc.) en el vaso de cristal mientras la batidora esté en funcionamiento.

Cantidades máximas y tiempo de preparación

- Vea la tabla con las cantidades máximas y el tiempo de preparación.

Ingre- diente	Cantidad má- xima	Tiempo de prepa- ración
Frutas	100 - 200 g de fruta+ agua (opcional)	20 - 30 Segundos
Zumo de fruta	100 - 200 g de fruta + agua (opcional)	20 - 30 Segundos
Batido	100 g de fruta + 300 ml de leche	20 - 30 Segundos

Tipos de batido

- Cuando bata alimentos sólidos, como por ejemplo verduras crudas, o cocinadas y fruta, córtelos siempre en trozos de entre 2 y 5 cm como máximo antes de depositarlos en el contenedor **A**. Bata el equivalente a 2 tazas de alimentos por vez como máximo. De esta manera acortará el proceso y reducirá el desgaste de las cuchillas.
- Vierta los ingredientes líquidos siempre en primer lugar, a no ser que esté preparando una receta que indique lo contrario.
- Para batir bebidas, vierta todos los ingredientes en el contenedor **A** al mismo tiempo.
- Evite batir en exceso. Lo habitual es que basten unos segundos.
- Un batido excesivo hará que la mezcla final quede pastosa.

Limpieza y cuidados

Atención

- No utilice petróleo, disolventes, limpiadores abrasivos, objetos metálicos o cepillos duros para limpiar el aparato.
- Las cuchillas de la unidad de cuchillas están muy afiladas. Para evitar lesiones, manéjelas con el máximo cuidado.
- No limpie el aparato con las manos desnudas.
- Lave la batidora de vaso tras cada uso. No deje que los restos de los alimentos se sequen en el interior de la batidora de vaso, ya que serán más difíciles de eliminar después.
- No utilice agua hirviendo. Los cojinetes del conjunto de cuchillas han sido diseñados con un lubricante que dura toda su vida útil; la exposición al agua hirviendo dañará estos cojinetes y acortarán la vida útil de la batidora.

Nota

- No sumerja la base con el motor o la unidad de cuchillas en líquidos ni las lave en el lavavajillas. Solo la tapa **I** y el contenedor **A** pueden lavarse en el lavavajillas y sumergirse en agua sin problemas.

Almacenaje

- Si no va a utilizar el aparato durante un periodo prolongado de tiempo, guárdelo cuidadosamente.
- Asegúrese de que el aparato esté desenchufado y completamente seco.
- Guarde el aparato en un lugar fresco y seco.
- Mantenga el aparato fuera del alcance de los niños.

Conformidad con la normativa WEEE y eliminación del aparato al final de su vida útil:

Este producto es conforme con la directiva de la UE sobre residuos de aparatos eléctricos y electrónicos (WEEE) (2012/19/UE). Este producto incorpora el símbolo de la clasificación selectiva para los residuos de aparatos eléctricos y electrónicos (WEEE).



Este símbolo indica que este producto no debe eliminarse con otros desechos domésticos al final de su vida útil. El dispositivo usado debe ser devuelto al punto de recogida oficial para el reciclaje de los dispositivos eléctricos y electrónicos. Para encontrar estos sistemas de recogida, por favor, póngase en contacto con las autoridades locales o con el distribuidor donde se compró el producto. Cada hogar desempeña un papel importante en la recuperación y el reciclaje de los aparatos antiguos. La eliminación adecuada de los aparatos usados ayuda a prevenir las posibles consecuencias negativas para el medio ambiente y la salud humana.

INFORMACIÓN

Cumplimiento de la directiva RoHS:

El producto que ha adquirido es conforme con la directiva de la UE sobre la restricción de sustancias peligrosas (RoHS) (2011/65/UE). No contiene ninguno de los materiales nocivos o prohibidos especificados en la directiva.

Información de embalaje



El embalaje del producto está fabricado con material reciclable de acuerdo con las normativas nacionales sobre medio ambiente.

No se deshaga del material de embalaje ni de los desechos domésticos o de otro tipo. Llévelos a los puntos de recogida de material de embalaje designados por las autoridades locales.

Datos técnicos



Alimentación:

220 - 240V~, 50-60 Hz

Potencia: 1000 W

Queda reservado el derecho a realizar modificaciones técnicas y de diseño.



Para la puesta en marcha, el uso general y la limpieza, tenga en cuenta las instrucciones de las páginas 4-5 de este manual de instrucciones.

SÉCURITÉ ET INSTALLATION

Veillez lire attentivement le présent manuel d'utilisation avant d'utiliser cet appareil! Respectez toutes les consignes de sécurité pour éviter des dommages dus à une mauvaise utilisation!

Conservez le manuel d'utilisation car vous pourriez en avoir besoin ultérieurement. Au cas où cet appareil change de propriétaire, remettez également le manuel d'utilisation au nouveau bénéficiaire.

- Le présent appareil est destiné à un usage domestique privé uniquement.
- Les lames sont très coupantes! Manipulez les lames coupantes avec le plus grand soin pour éviter de vous blesser, surtout lorsque vous les enlevez de l'appareil pour les nettoyer.
- Assurez-vous que la tension de secteur figurant sur la plaque signalétique correspond à votre alimentation secteur locale. Le seul moyen de déconnecter l'appareil de l'alimentation est de retirer la fiche d'alimentation électrique de la prise de courant murale.
- Pour une protection supplémentaire il est recommandé d'installer un disjoncteur FI avec un courant de fuite résiduel n'excédant pas 30 mA dans le circuit électrique alimentant. Consulter son installateur.
- N'immergez pas l'unité moteur, le câble d'alimentation ou la prise d'alimentation électrique dans de l'eau ou tout autre liquide. Ne maintenez pas l'appareil sous l'eau courante. Seuls le couvercle et le récipient plastique peuvent être nettoyés en toute sécurité à l'eau et au liquide vaisselle dans le lave-vaisselle.
- Débranchez la prise d'alimentation après avoir utilisé l'appareil, avant de le nettoyer, avant de quitter la pièce ou si un problème se produit. Évitez de débrancher l'appareil en tirant sur le câble.
- Ne pincez ou ne courbez pas le cordon d'alimentation et ne le laissez pas frotter contre des bords saillants pour éviter de l'endommager.
- Éloignez-le des surfaces brûlantes et des flammes nues.

SÉCURITÉ ET INSTALLATION

- N'utilisez pas de cordon prolongateur avec l'appareil.
- N'utilisez jamais l'appareil si le câble d'alimentation ou l'appareil lui-même est endommagé.
- Pour éviter tout danger dû à une réinitialisation accidentelle du disjoncteur thermique, cet appareil ne doit pas être alimenté par des interrupteurs externes à l'instar d'une minuterie, encore moins raccordé à un circuit régulièrement allumé et éteint par l'utilitaire.
- Nos appareils électroménagers GRUNDIG répondent aux normes de sécurité en vigueur. Par conséquent, si l'appareil ou le cordon d'alimentation est endommagé, vous devez le faire réparer ou remplacer par un centre de maintenance autorisé afin d'éviter tout danger. Des réparations défectueuses et non professionnelles peuvent être sources de danger et de risque pour l'utilisateur.
- N'ouvrez en aucun cas l'appareil. Aucune réclamation au titre de la garantie ne sera acceptée pour les dégâts résultants d'une manipulation incorrecte.
- Veuillez toujours garder l'appareil ainsi que son cordon d'alimentation hors de portée des enfants âgés de moins de 8 ans.
- Cet appareil peut être utilisé par les personnes dont les capacités physiques, sensorielles ou mentales sont réduites ou qui manquent d'expérience et de connaissances, à condition qu'elles soient supervisées ou qu'elles aient reçu les consignes concernant l'utilisation sûre de l'appareil et assimilé les dangers encourus. Les enfants ne doivent pas jouer avec l'appareil.
- Les travaux d'entretien et de nettoyage ne doivent pas être effectués par des enfants.
- Cet appareil ne peut pas être utilisé par les enfants.

SÉCURITÉ ET INSTALLATION

- Ne laissez pas l'appareil sans surveillance lorsque vous l'utilisez. Nous vous recommandons la plus grande prudence lorsque l'appareil est utilisé à proximité d'enfants et de personnes présentant des capacités physiques, sensorielles ou mentales limitées.
- Avant la première utilisation de l'appareil, nettoyez soigneusement tous les éléments qui seront en contact avec les aliments. Reportez-vous aux renseignements fournis dans la rubrique « Nettoyage et entretien ».
- Ne faites jamais fonctionner, ni n'installez aucun composant de cet appareil au-dessus ou à proximité de surfaces chaudes comme celles du brûleur à gaz, de la plaque chauffante ou du four chaud.
- N'utilisez pas l'appareil pour un autre usage que celui pour lequel il a été prévu.
- Ne jamais utiliser l'appareil à proximité de combustibles, de matières ou de lieux inflammables.
- Faites fonctionner l'appareil uniquement avec les éléments fournis.
- Évitez d'utiliser l'appareil avec des mains mouillées ou humides.
- Utilisez toujours l'appareil sur une surface stable, plate, propre, sèche et non glissante.
- Assurez-vous qu'il n'y a aucun danger de tension accidentelle sur le câble d'alimentation ou que quelqu'un puisse se prendre les pieds dedans lorsque l'appareil est en marche.
- Placez l'appareil de manière à ce que la prise soit toujours accessible.
- Ses lames sont très coupantes. Manipulez les lames de l'appareil avec le plus grand soin pour éviter de vous blesser, surtout lorsque vous les enlevez de l'appareil pour les nettoyer.
- N'utilisez pas l'appareil si les lames sont endommagées ou affichent des signes d'usure.
- Ne nettoyez jamais l'appareil avec vos mains nues.

SÉCURITÉ ET INSTALLATION

- Ne jamais essayer d'utiliser l'appareil sans son couvercle.
- N'essayez pas d'enlever le couvercle si les lames n'ont pas complètement arrêté de tourner.
- Vous pouvez utiliser la spatule pour extraire les ingrédients du récipient plastique. Pour ce faire, l'appareil doit être éteint.
- N'allumez jamais l'appareil plus longtemps que nécessaire pour le traitement des aliments.
- Retirez les os et les cailloux des aliments pour éviter d'endommager les lames et l'appareil.
- Cet appareil n'est conçu que pour des courtes durées d'utilisation et doit être utilisé en continu pendant maximum de une minute. Après utilisation, laissez l'appareil rafraîchir suffisamment.
- Éteignez l'appareil et débranchez-le du secteur avant d'en changer les accessoires ou d'approcher les pièces en fonctionnement.

APERÇU

Cher client,

Nous vous félicitons d'avoir acheté votre nouveau Sport Blender GRUNDIG SM 7680.

Veuillez lire attentivement les recommandations ci-après pour pouvoir profiter au maximum de la qualité de votre produit GRUNDIG pendant de nombreuses années à venir.

Une approche responsable!



GRUNDIG est attaché à des conditions de travail négociées sur contrat avec des salaires équitables pour les employés internes et les fournisseurs. Nous accordons également une grande importance à l'utilisation efficace des matières brutes avec une constante réduction des déchets de plusieurs tonnes de plastique chaque année. En outre, tous nos accessoires sont disponibles au moins 5 ans.

Pour un avenir valant la peine d'être vécu. Grundig.

Pour un avenir valant la peine d'être vécu. Grundig.

FONCTIONNEMENT

Préparation

Attention

- Éteignez l'appareil et débranchez-le du secteur avant d'en changer les accessoires ou d'approcher les pièces en fonctionnement.
- Car, les lames sont très coupantes. Manipulez les lames de l'appareil avec le plus grand soin pour éviter de vous blesser, surtout lorsque vous les enlevez de l'appareil pour les nettoyer.

Remarque

- Veillez à ce que les encoches qui se trouvent sous récipient **A** épousent les contours de celles qui sont situées dans le bloc moteur **C**.
- Coupez les aliments en petits morceaux avant d'utiliser l'appareil.

Commandes et pièces

Voir l'image en page 3.

- A** Récipient
- B** Lame du hachoir
- C** Logement du moteur
- D** Bouton Start/Stop
- E** Bouton Auto Blender
- F** Bouton Pulse
- G** Pieds antidérapants
- H** Bobine de câble
- I** Couvercle

Mixage

Remarques

- Ajoutez de l'eau pour garantir que le blendeur fonctionne en douceur.
- Mélangez 3 unités d'aliments durs et 2 unités d'eau, afin que le mixage se passe sans anicroches. (ex. : 60 g d'aliments durs et 40 ml d'eau)

Attention

- Ne mettez pas ni ne mixez d'aliments chauds ou liquides dans récipient. Si vous traitez de la soupe, veillez à ce que la température du liquide n'excède pas 40°C.
- Ne laissez jamais le blendeur fonctionner à vide (sans nourriture).

FONCTIONNEMENT

- Ne laissez jamais fonctionner le mixer sans que récipient **A** soit placé sur l'unité moteur **C**.
- Ne tournez jamais ni de faites tourner récipient **A** une fois qu'il est bien inséré à sa place.

Auto Blend

Appuyez sur le bouton « Auto Blend » **E**. Le voyant sur le bouton s'allume. L'appareil fonctionne au programme automatique pendant 60 secondes, puis s'arrête automatiquement. Appuyez de nouveau sur le bouton « Auto Blend » ou appuyez sur le bouton Start/Stop **D** pour arrêter l'appareil pendant le fonctionnement.

Bouton « Pulse »

Appuyez sur le bouton « Pulse » **F** et maintenez-le enfoncé pour lancer le mixage. Le voyant sur le bouton s'allume. Relâchez le bouton à la fin du processus de mixage.

Remarque

- Chaque pression de 1 à 2 secondes du bouton « Pulse » correspond à un « PULSE ». « PULSE » est une fonction d'impact. Grâce à cette fonction, vous obtenez de meilleurs résultats lors du mixage.

Attention

- Ne faites jamais fonctionner le blender pendant plus de une minute, sinon il connaîtra une surchauffe.
- Après l'avoir fait fonctionner pendant une minute, laissez l'appareil se refroidir avant de l'utiliser à nouveau.
- Veillez à ce que le moteur soit éteint et complètement à l'arrêt avant de sortir récipient **A** du bloc moteur **C**.
- Ne placez aucun ustensile (grattoir, fourchette, etc.) dans récipient **A** pendant que fonctionne le blender.

Quantités maximales et durée de traitement

- Pour les quantités maximales et la durée de traitement, se reporter au tableau.

Ingrédient	Quantité maximale	Durée de traitement
Fruits	100 à 200 g	20 - 30 Secondes
Jus de fruit	100 à 200 g Fruit de + Eau (en option)	20 - 30 Secondes
Lait frappé	100 g Fruit de + Lait de 300 ml	20 - 30 Secondes

Conseils pour le mixage

- Lorsque vous écrasez des aliments solides comme des légumes crus, crue ou cuite des fruits, coupez-les toujours en morceaux longs de 2 à 5 cm avant de les mettre dans récipient **A**. N'écrasez pas plus de 2 verres de ces aliments à la fois. Cette précaution vise à accélérer le processus de mixage et à réduire les risques d'usure des lames.
- Pensez toujours à mettre les ingrédients liquides d'abord dans récipient **A**, à moins qu'une recette n'exige expressément de procéder autrement.
- Pour écraser des boissons, mettez d'abord tous les ingrédients dans récipient **A**.
- Éviter tout mixage excessif. En général, il suffit de mixer pendant quelques secondes.
- Un mixage excessif peut transformer les aliments en bouillie.

Nettoyage et entretien

Attention

- N'utilisez jamais d'essence, de solvants ou de nettoyeurs abrasifs, d'objets métalliques ou de brosses dures pour nettoyer l'appareil.
- Les lames de l'unité coupante sont très tranchantes! Manipulez-les lames avec le plus grand soin, pour éviter de vous blesser.
- Ne nettoyez jamais l'appareil avec vos mains nues.
- Nettoyez le blender après chaque utilisation. Ne laissez pas de restes de nourritures durcir sur ou à l'intérieur du blender. Cela le rendra plus difficile à nettoyer après.
- N'utilisez pas de l'eau chaude. Les roulements du bloc de lames ont été fabriqués avec un lubrifiant à vie ; toute exposition à de l'eau chaude peut endommager ces roulements et réduire la durée de vie du blender.

Remarque

- Évitez de plonger le socle contenant le moteur ou les lames dans un liquide ou de les placer dans la lave-vaisselle. Seuls le couvercle **I** et récipient **A** peuvent être immergés et introduits dans la lave-vaisselle.

Rangement

- Veuillez conserver soigneusement votre appareil si vous ne comptez pas l'utiliser pendant une période prolongée.
- Veuillez également à ce qu'il soit débranché et entièrement sec.
- Conservez-le dans un lieu frais et sec.
- Assurez-vous de tenir l'appareil hors de portée des enfants.

Conformité avec la directive DEEE et mise au rebut des déchets :

Ce produit est conforme à la directive DEEE (2012/19/UE) de l'Union européenne). Ce produit porte un symbole de classification pour la mise au rebut des équipements électriques et électroniques (DEEE).



Ce symbole indique que ce produit ne doit pas être jeté avec les déchets ménagers à la fin de sa vie utile. Les appareils usagés doivent être retournés au point de collecte officiel destiné au recyclage des appareils électriques et électroniques. Pour trouver ces systèmes de collecte, veuillez contacter les autorités locales ou le détaillant auprès duquel vous avez acheté le produit. Chaque ménage joue un rôle important dans la récupération et le recyclage des appareils ménagers usagés. L'élimination appropriée des appareils usagés aide à prévenir les conséquences négatives potentielles pour l'environnement et la santé humaine.

INFORMATIONS

Conformité avec la directive LdSD :

L'appareil que vous avez acheté est conforme à la directive LdSD (2011/65/UE) de l'Union européenne. Il ne comporte pas les matériels dangereux et interdits mentionnés dans la directive.

Information sur l'emballage



L'emballage du produit est composé de matériaux recyclables, conformément à notre réglementation nationale. Ne jetez pas les éléments d'emballage avec les déchets domestiques et autres déchets. Déposez-les dans un des points de collecte d'éléments d'emballage que vous indiquera l'autorité locale dont vous dépendez.

Données techniques



Alimentation : 220 - 240V~, 50-60 Hz

Puissance : 1000 W

Modifications relatives à la technique et à la conception réservées.



Pour la mise en service, l'utilisation générale et le nettoyage, veuillez respecter les instructions figurant aux pages 4-5 du présent manuel d'utilisation.

Molimo pažljivo pročitajte ovaj korisnički priručnik prije uporabe uređaja! Slijedite sve sigurnosne upute da biste izbjegli oštećenje zbog nepravilne uporabe!

Sačuvajte korisnički priručnik za kasniju uporabu. Ako se ovaj uređaj daje trećoj strani, mora se predati i ovaj korisnički priručnik.

- Uređaj je namijenjen samo uporabi u kućanstvu.
- Oštrice su vrlo oštre! Rukujte oštrim oštricama na najpažljiviji mogući način, posebno kad ih uklanjate i čistite da biste izbjegli ozljede.
- Pazite da napon napajanja na tipskoj pločici odgovara vašem lokalnom napajanju. Uređaj isključujte iz mrežnog napajanja samo na način da izvučete utikač iz zidne utičnice.
- Za dodatnu zaštitu preporučuje se da instalirate zaštitni uređaj diferencijalne struje (RCD) s nazivnom diferencijalnom strujom koja ne prelazi 30 mA u strujnom krugu koji napaja.
- Tražite savjet od svog instalatera.
- Ne uranjajte kućište motora, kabel napajanja ili utikač u vodu ili druge tekućine. Ne držite uređaj pod mlazom tekuće vode. Samo poklopac i staklena posuda mogu se sigurno prati vodom i tekućim deterdžentom u perilici za posuđe.
- Isključite utikač nakon korištenja uređaja, prije čišćenja uređaja ili prije izlaska iz prostorije te uslijed kvara. Ne isključujte uređaj iz struje povlačenjem za žicu.
- Ne stišćite i ne presavijajte kabel napajanja i ne trljajte o oštre rubove da biste spriječili bilo kakvu štetu.
- Držite kabel napajanja podalje od vrućih površina i otvorenog plamena.
- Ne koristite produžni kabel s uređajem.
- Nikada nemojte koristiti uređaj ako su kabel napajanja ili uređaj vidljivo oštećen.

SIGURNOST I POSTAVLJANJE

- Kako bi se izbjegla opasnost zbog nenamjernog ponovnog postavljanja termalnog prekidača, ovaj se uređaj ne smije isporučiti putem vanjskog prekidača, poput mjerača, ili spojiti na strujni krug koji pomoćni program redovito uključuje i isključuje.
- Naši GRUNDIG kućanski aparati zadovoljavaju primjenjive standarde sigurnosti, stoga, ako su uređaj ili kabel napajanja oštećeni, mora ih zamijeniti ili popraviti ovlaštenu servis da bi se izbjegle sve opasnosti. Pogrešna ili nekvalificirana popravka može uzrokovati opasnost i rizik za korisnika.
- Ne rastavljajte uređaj ni pod kakvim okolnostima. Svi jamstveni zahtjevi će biti odbačeni u slučaju nepravilnog rukovanja.
- Aparat i njegov kabel uvijek držite van dohvata djece mlađe od 8 godina.
- Uređaj mogu upotrebljavati osobe s ograničenim fizičkim, osjetilnim ili mentalnim sposobnostima ili pak s nedostatkom iskustva i znanja samo ako su pod nadzorom i razumiju upute u vezi sa sigurnom uporabom proizvoda te potencijalne opasnosti koje proizlaze iz te uporabe. Djeca se ne smiju igrati s uređajem.
- Djeca ne smiju obavljati postupke čišćenja i održavanja.
- Djeca ne smiju upotrebljavati uređaj.
- Ne ostavljajte uređaj bez nadzora dok radi. Savjetuje se iznimna pažnja kad se uređaj koristi blizu djece i ljudi s ograničenim tjelesnim, senzornim ili mentalnim sposobnostima.
- Prije prve uporabe uređaja, pažljivo očistite sve dijelove koji dolaze u kontakt s hranom. Molimo, pogledajte detalje u dijelu "Čišćenje i održavanje".
- Nikada ne radite s uređajem i ne stavljajte ga na ili blizu vrućih površina, kao što su plinski plamenik, električni plamenik ili grijana pećnica.

- Ne koristite uređaj ni za što drugo osim za predviđenu uporabu.
- Nikada ne stavljajte uređaj, dodatke, kabel napajanja ili utikač na tople površine kao što su plinski ili električni plamenici ili vruće površine pećnice i nikada ne koristite s toplim tekućinama ili hranom.
- Nikada nemojte koristiti uređaj na zapaljivim ili eksplozivnim mjestima ili blizu zapaljivih ili eksplozivnih mjesta i materijala.
- S uređajem radite samo s isporučanim dijelovima.
- Ne koristite uređaj mokrim rukama.
- Uvijek koristite uređaj na stabilnoj, ravnoj, čistoj, suhoj i protukliznoj površini.
- Pazite da ne postoji opasnost da će se kabel napajanja slučajno povući ili da će netko zapeti o njega dok se uređaj koristi.
- Postavite uređaj na takav način da je utikač uvijek dostupan.
- Oštrice su vrlo oštre! Rukujte oštricama s mnogo pažnje, posebno tijekom čišćenja, kako biste izbjegli ozljede.
- Ne koristite uređaj ako su oštrice oštećene ili pokazuju znakove habanja.
- Nikada nemojte čistiti uređaj golim rukama.
- Nikada ne pokušavajte koristiti uređaj bez poklopca.
- Ne pokušavajte ukloniti poklopac dok se oštrice potpuno ne zaustave.
- Za vađenje sastojaka iz staklene posude možete koristiti kuhaču. Prije toga uređaj mora biti isključen.
- Nikada ne rukujte uređajem dulje nego što je potrebno za obradu hrane.
- Izvadite kosti i koštice iz hrane da biste spriječili oštećenje oštrica i uređaja.
- Ovaj uređaj namijenjen je za kratka razdoblja uporabe i smije se koristiti neprekidno najdulje 1 minutu. Nakon uporabe, ostavite uređaj neka se dovoljno ohladi.
- Isključite uređaj i odvojite ga od napajanja prije zamjene dodatka ili pristupa dijelovima koji se miču tijekom uporabe.

Poštovani kupci,

čestitamo vam na kupnji vašeg Sportski blender GRUNDIG SM 7680.

Pažljivo pročitajte sljedeće napomene za korisnika da biste puno godina potpuno uživali u vašem kvalitetnom proizvodu marke GRUNDIG.

Odgovoran pristup!



GRUNDIG se usredotočuje na ugovorom određene socijalne radne uvjete s korektnim plaćama za svoje zaposlenike i dobavljače. Također pridajemo veliku važnost učinkovitoj uporabi sirovina sa stalnim smanjenjem otpada od nekoliko tona plastike svake godine. Nadalje, svi naši dodaci dostupni su najmanje 5 godina.

Za budućnost vrijednu življenja.
Grundig.

Kontrole i dijelovi

Pogledajte sliku na 3. stranici.

- A** Spremnik
- B** Oštrica za rezanje
- C** Motorno kućište
- D** Gumb za Start/Stop
- E** Gumb za Auto Blender
- F** Gumb za Pulse
- G** Protuklizne nožice
- H** Kolut za kabel
- I** Poklopac

Priprema

Pažnja

- Isključite uređaj i odvojite ga od napajanja prije zamjene dodataka ili pristupa dijelovima koji se miču tijekom uporabe.
- Nikada ne uklanjajte oštricu podižući je sa oštre strane.
- Oštrice su vrlo oštre! Rukujte oštricama s mnogo pažnje, posebno tijekom čišćenja, kako biste izbjegli ozljede.

Napomena

- Pazite da utori na dnu spremnik **A** odgovaraju onima na kućištu motora **C**.
- Prije uporabe uređaja izrežite namirnice na male komadiće.

Blender

Napomene

- Dodajte vode da biste osigurali lakši rad blendera s posudom.
- Miješajte 3 jedinice krute hrane i 2 jedinice vode kako biste si olakšali rad s blenderom. (to znači: 60 g krute hrane i 40 ml vode)

Pažnja

- Nemojte stavljati ili sjeckati vruću hranu ili vruće tekućine u spremnik. **A** Ako obrađujete juhu, provjerite je li temperatura tekućine veća od 40.
- Nikad ne uključujte prazan blender s posudom (bez hrane).
- Nikad ne uključujte blender ako se spremnik **A** ne nalazi na kućištu motora **C**.
- Nikada ne pomičite i okrećite spremnik **A** nakon što je ispravno postavljena.

Automatsko miksanje

Pritisnite Automatsko miksanje **E**. Upalit će se svjetlo gumba. Proizvod će raditi u automatskom programu 60 sekundi i zatim će se automatski zaustaviti. Ponovno pritisnite Automatsko miksanje ili pritisnite tipku Start/Stop **D** da biste zaustavili proizvod dok radi.

Gumb za pulsiranje

Pritisnite i držite gumb „Pulsiranje“ **F** da biste počeli miksati. Upalit će se svjetlo gumba. Otpustite gumb kad se miksanje završi.

Napomena

- „PULSIRANJE“ je svako pritisnjanje gumba za pulsiranje koje traje od 1 do 2 sekunde. „PULSIRANJE“ je funkcija učinka. Zahvaljujući ovoj funkciji dobivate bolje rezultate miksiranja.

Pažnja

- Blender nikada ne smije raditi dulje od 1 minute jer će se pregrijati.
- Nakon rada s uređajem 1 minutu, pustite neka se ohladi prije ponovne uporabe.
- Uvjerite se da je motor isključen i potpuno zaustavljen prije uklanjanja spremnik **A** sa kućišta motora **C**.
- Ne stavljajte kuhinjski pribor (lopatice, vilice i sl.) u spremnik **A** dok blender radi.

Maksimalne količine i vrijeme obrade

- Pogledajte tablicu maksimalnih količina i vremena obrade.

Sastojak	Maksimalna količina	Vrijeme obrade
Voće	100 - 200 g	20-30 Sekundi
Voćni sok	100-200g Voća + Voda (neobavezno)	20-30 Sekundi
Frape od mlijeka	100g Obst + 300ml Mlijeka	20-30 Sekundi

Savjeti za sjeckanje

- Kada sjeckate krutu hranu, kao što je sirovo povrće, kuhano ili sirovo voće, uvijek ju prvo narežite na komade veličine 2–5 cm prije stavljanja u spremnik **A**. Nemojte sjeckati više od 2 šalice ovakve hrane odjednom. Time se ubrzava postupak sjeckanja i smanjuje trošenje oštrica za sjeckanje.
- Uvijek prvo stavite tekuće sastojke u spremnik **A**, osim ako je u receptu izričito drugačije navedeno.
- Za miksanje napitaka, stavite odjednom sve sastojke u spremnik **A**.
- Izbjegavajte predugo miksanje. U pravilu vam je potrebno nekoliko sekundi za miksanje.
- Prekomjerno miksanje može uzrokovati da hrana bude kašasta.

Čišćenje i održavanje

Pažnja

- Za čišćenje uređaja, nikada nemojte koristiti benzin, otapala ili abrazivna sredstva za čišćenje, metalne predmete ili tvrde četke.
- Oštrice rezača su vrlo oštre! Rukujte oštricama s mnogo pažnje kako biste izbjegli ozljede.
- Nikada nemojte čistiti uređaj golim rukama.
- Očistite blender sa posudom nakon svake uporabe. Nemojte ostaviti ostatke hrane da se stvrdnu na blenderu ili u posudi. Zbog toga će biti teže očistiti uređaj.
- Nemojte koristiti kipuću vodu. Ležajevi oštrica izrađeni su sa doživotnim lubrikantom, a izlaganje kipućoj vodi može ih oštetiti i skratiti životni vijek blendera.

Napomena

- Ne uranjajte postolje s motorom ili oštrice u tekućine i ne stavlajte ih u perilicu za posuđe. Samo poklopac **I** i spremnik **A** mogu se uroniti i staviti u perilicu za posuđe.

Čuvanje

- Ako ne planirate koristiti uređaj dulje vrijeme, pažljivo ga odložite.
- Pobrinite se da je uređaj čist i potpuno suh.
- Držite ga na hladnom, suhom mjestu.
- Pazite da se uređaj nalazi izvan dosega djece.

Usklađenost s Direktivom o električnom i elektroničkom opremom (WEEE) i zbrinjavanju otpada:

Ovaj proizvod usklađen je s EU Direktivom WEEE (2012/19/EU). Ovaj proizvod nosi klasifikacijsku oznaku za električni i elektronski otpad (WEEE).



Ovaj simbol označava da se ovaj proizvod ne smije odlagati zajedno s ostalim kućanskim otpadom na kraju njegovog radnog vijeka. Rabljeni uređaj mora se vratiti na službeno sabirno mjesto za recikliranje električnih i elektroničkih uređaja. Da biste pronašli te sustave za prikupljanje, obratite se lokalnim vlastima ili prodavaču gdje je proizvod kupljen. Svako kućanstvo igra važnu ulogu u uporabi i recikliranju starih uređaja. Odgovarajuće odlaganje iskorištenog aparata pomaže u sprečavanju mogućih negativnih posljedica za okoliš i ljudsko zdravlje.

Usklađenost s Direktivom o zabrani uporabe određenih opasnih tvari u električnoj i elektroničkoj opremi (RoHS):

Proizvod koji ste kupili usklađen je s EU Direktivom RoHS (2011/65/EU). Ne sadrži štetne i zabranjene materijale navedene u Direktivi.

Informacije o pakiranju



Ambalaža proizvoda izrađena je od materijala koji se mogu reciklirati u skladu s nacionalnim zakonodavstvom.

Nemojte odlagati ambalažu zajedno s kućanskim ili ostalim otpadom. Odnosite ih na odlagališta za ambalažu koja je odredilo lokalno zakonodavstvo.

Tehnički podaci



Napajanje: 220 - 240V~, 50-60 Hz

Snaga: 1000 W

Tehničke i dizajnerske izmjene su pridržane.



Prilikom puštanja u pogon, opće uporabe i čišćenja obratite pozornost na upute na stranicama 4-5 ovog priručnika.

Przed użyciem tego urządzenia prosimy uważnie przeczytać tę instrukcję obsługi! Prosimy przestrzegać wszystkich instrukcji zachowania bezpieczeństwa, aby uniknąć szkód z powodu nieprawidłowego użytkowania!

Instrukcję tę należy zachować do wglądu w przyszłości. Przy przekazywaniu tego urządzenia komuś innemu należy przekazać także tę instrukcję.

- Urządzenie to przeznaczone jest do użytku domowego.
- Ostrza są bardzo ostre! Aby uniknąć obrażeń należy zachować ostrożność w czasie obsługi urządzenia, szczególnie podczas ich wyjmowania i czyszczenia.
- Sprawdź, czy napięcie na tabliczce znamionowej jest takie samo, jak w sieci w Twoim domu. Jedynym sposobem odłączenia tego urządzenia od zasilania jest wyjęcie wtyczki z gniazdka.

- W celu dodatkowego zabezpieczenia zalecane jest zainstalowanie w obwodzie elektrycznym zasilającym urządzenia różnicowoprądowego o znamionowym prądzie roboczym nieprzekraczającym 30 mA. Należy zasięgnąć porady instalatora.
- Obudowy silnika, przewodu zasilania ani wtyczki nie wolno zanurzać w wodzie ani w innym płynie. Nie trzymaj tego pod bieżącą wodą. Tylko pokrywkę i szklany dzbanek można bezpiecznie zmywać wodą i płynem do mycia naczyń w zmywarce.
- Po zakończeniu użytkowania tego urządzenia, przed jego czyszczeniem, przed wyjściem z pokoju, lub w razie awarii wyjmij wtyczkę z gniazdka. Nie wolno wypinać z gniazda ciągnąc za przewód zasilający.
- Aby zapobiec uszkodzeniu przewodu zasilania nie wolno dopuścić do jego ściskania, zginania ani ocierania o ostre krawędzie.

- Trzymaj przewód zasilający z dala od gorących powierzchni i otwartego ognia.
- Nie używaj przedłużaczy razem z tym urządzeniem.
- Urządzenia tego nie wolno używać, jeśli przewód zasilający lub ono samo są uszkodzone.
- Aby nie dopuścić do niebezpieczeństwa z powodu niezamierzonego zresetowania wyłącznika termicznego, do tego urządzenia nie wolno doprowadzać zasilania przez zewnętrzny przełącznik, np. czasomierz, ani podłączać go do obwodu, który jest regularnie włączany i wyłączany przez urządzenie.
- Sprzęty gospodarstwa domowego firmy GRUNDIG spełniają obowiązujące normy bezpieczeństwa, a zatem jeśli urządzenie lub przewód zasilający ulegną uszkodzeniu, należy je naprawić lub wymienić w autoryzowanym serwisie, aby uniknąć wszelkich zagrożeń. Błędna lub niefachowa naprawa może powodować zagrożenie dla użytkowników.
- W żadnym przypadku nie wolno demontować tego urządzenia. Gwarancja na urządzenie nie obejmuje uszkodzeń spowodowanych nieprawidłowym obchodzeniem się z nim.
- Urządzenie to i jego przewód należy trzymać z dala od dzieci młodszych niż 8 lat.
- Urządzenia nie powinny używać następujące osoby, w tym dzieci: osoby o ograniczonych możliwościach fizycznych, zmysłowych lub umysłowych, a także bez odpowiedniego doświadczenia i wiedzy. Nie dotyczy to tych ostatnich, jeśli zostaną poinstruowane co do użytkowania urządzenia lub jeśli używają go pod nadzorem osoby odpowiedzialnej za ich bezpieczeństwo.
- Należy zawsze uważać na dzieci, aby nie bawiły się urządzeniem.
- Urządzenie nie powinno być obsługiwane przez dzieci.

BEZPIECZEŃSTWO I USTAWIENIE

- Nigdy nie kłaść urządzenia, przystawek, przewodu zasilającego ani wtyczki na gorących powierzchniach, np. na palnikach gazowych, elektrycznych lub płytach kuchennych. Nigdy nie używać ich do gorących płynów lub żywności.
- Nie pozostawiaj urządzenia bez dozoru, gdy jest używane. Zaleca się nadzwyczajną ostrożność, gdy w pobliżu tego urządzenia, kiedy się z niego korzysta, są dzieci lub osoby fizycznie, zmysłowo lub umysłowo niepełnosprawne.
- Przed pierwszym użyciem tego urządzenia starannie oczyść wszystkie części, które stykają się z żywnością. Szczegóły znajdziesz w rozdziale "Czyszczenie i konserwacja".
- Nie należy używać tego ekspresu, ani stawiać żadnej jego części na gorących powierzchniach, takich jak palniki gazowe, płytki grzejne, czy nagrany piekarnik, ani w pobliżu nich.
- Nie używaj tego urządzenia do celów niezgodnych z jego przeznaczeniem.
- Nigdy nie wolno używać tego urządzenia w pobliżu przedmiotów ani materiałów łatwopalnych i palnych.
- Razem z ekspresem można stosować wyłącznie dostarczone z nim części.
- Nie wolno dotykać urządzenia mokrymi lub wilgotnymi dłońmi.
- Zawsze używać urządzenie na stabilnej, płaskiej, czystej i nieśliskiej powierzchni.
- Zadbaj, aby podczas używania tego urządzenia nie doszło do przypadkowego wypięcia przewodu zasilania ani potknięcia się o niego.
- Urządzenie ustawiać tak, aby zawsze był możliwy dostęp do niego.
- Ostrze jest bardzo ostre! Aby uniknąć obrażeń należy zachować ostrożność w czasie obsługi zespołu ostrza, szczególnie podczas czyszczenia.
- Urządzenia tego nie wolno używać, jeśli ostrze jest uszkodzone lub ma oznaki zużycia.

- Nigdy nie czyścić urządzenia gołymi rękami.
- Nie próbuj używać tego urządzenia bez pokrywy.
- Nie próbuj zdejmować pokrywy, dopóki łopatki nie zatrzymają się całkowicie.
- Składniki ze szklanego dzbanka można wyjmować szpatułką. Przedtem trzeba wyłączyć urządzenie.
- Nie używaj tego urządzenia dłużej, niż jest to niezbędne do sporządzenia potrawy.
- Z owoców należy wyjmować twarde części i pestki, aby nie uszkodzić ostrza i urządzenia.
- Urządzenie jest przeznaczone do pracy przez krótki czas i można je uruchamiać maksymalnie na jedną minutę ciągłej pracy. Po użyciu należy pozostawić urządzenie do ochłodzenia.
- Wyłączaj urządzenie i odłączaj je od sieci przed wymianą akcesoriów i dotykaniem części, które poruszają się przy jego pracy.

Drodzy Klienci,

Gratulujemy zakupu naszego nowego Blender sportowy GRUNDIG SM 7680.

Prosimy uważnie przeczytać następującą instrukcję, aby na wiele lat zapewnić sobie pełną satysfakcję z użytkowania tego wysokiej jakości wyrobu firmy GRUNDIG.

Odpowiedzialna postawa!



GRUNDIG przywiązuje dużą wagę do przestrzegania podpisanych umów dotyczących warunków pracy za godziwe wynagrodzenie, zarówno wobec naszych pracowników, jak i dostawców. Zwracamy również dużą uwagę do efektywnego wykorzystywania surowców, dlatego zmniejszania ilości odpadów o kilka ton rocznie. Ponadto z wszystkich produkowanych przez nas urządzeń można korzystać przez co najmniej pięć lat.

Dla przyszłości, dla której warto żyć.
Grundig.

Regulacja i budowa

Patrz rysunek na str. 3.

- A** Pojemnik
- B** Ostrze siekania
- C** Obudowa silnika
- D** Przycisk Start/Stop
- E** Przycisk Auto Blender
- F** Przycisk Pulse
- G** Stopka antypoślizgowa
- H** Rolka na kabel
- I** Pokrywka

Przygotowanie

Ostrożnie

- Wyłączaj urządzenie i odłączaj je od sieci przed wymianą akcesoriów i dotykiem części, które poruszają się przy jego pracy.
- Ostrze jest bardzo ostre! Aby uniknąć obrażeń należy zachować ostrożność w czasie obsługi zespołu ostrza, szczególnie podczas czyszczenia.

Uwaga

- Upewnij się, że nacięcia w dnio pojemnik **[A]** pasują do karbów w obudowie silnika.
- Przed włożeniem produktów do blendera należy je pokroić na małe cząstki.

Blendowanie

Uwaga

- Dodać wody, aby blender pracował bez zakłóceń.
- Wymieszaj 3 części stałej żywności z 2 częściami wody, aby miksowanie przebiegało gładko. tzn. 60 g stałej żywności, 40 ml wody)

Ostrożnie

- Do pojemnik **[A]** nie wolno wkładać ani w nim miksować gorących produktów, czy płynów. Jeśli przygotowujesz zupę, upewnij się, że temperatura płynu nie przekracza 40 ° C.
- Nigdy nie wolno używać pustego blendera dzbankowego (bez produktów).
- Nie uruchamiaj blendera, jeśli szklany dzban **[A]** nie stoi na podstawie z napędem.
- Gdy pojemnik **[A]** jest już prawidłowo ustawiony w swoim miejscu nie przesuwaj go ani nie obracaj.

Automatyczne blendowanie

Naciśnij przycisk Auto Blend **[E]** (Automatyczne blendowanie). Lampka przycisku zaświeci się. Urządzenie będzie pracować w trybie automatycznym przez 60 sekund, a następnie wyłączy się. Aby zatrzymać pracę urządzenia podczas pracy, naciśnij jeszcze raz przycisk Auto Blend (Automatyczne blendowanie) lub przycisk Start/stop **[D]**.

Przycisk Pulse (Blendowanie pulsacyjne)

Naciśnij i przytrzymaj przycisk Pulse **[F]** (Blendowanie pulsacyjne), aby rozpocząć blendowanie. Lampka przycisku zaświeci się. Po zakończeniu blendowania zwolnij przycisk.

Uwaga

- Każde trwające 1-2 sekundy naciśnięcie przycisku Pulse (Blendowanie pulsacyjne) powoduje krótkie włączenie funkcji pulsacyjnej. Jest to funkcja zwiększająca moc blendowania. Dzięki niej można osiągnąć lepsze efekty blendowania.

Ostrożnie

- Nie uruchamiaj blendera na dłużej niż 1 minutę, w przeciwnym razie się przegrzeje.
- Po 1 minucie pracy blendera odczekać przed ponownym użyciem, aż ostygnie.
- Przed zdjęciem szklanego pojemnik **[A]** z obudowy silnika upewnij się, że silnik został wyłączony **[C]**.
- W trakcie pracy blendera nie wkładaj żadnych przyrządów (skrobaczki, widelca, itp.) do pojemnik **[A]** szklanego.

Maksymalne ilości i czas obróbki

- Patrz tabela z maksymalnymi ilościami i czasem obróbki.

Składnik	Maksymalna ilość	Czas obróbki
Owoce	100 - 200 g	20 - 30 Sekunden
Sok owocowy	100 - 200 g Owoców + Woda (opcjonalnie)	20 - 30 Sekund
Szejk mleczny	100 g Owoców + 300 ml Mleka	20 - 30 Sekund

INFORMACJA

Wskazówki miksowania

- Przeznaczoną do mieszania żywności stałą, taką jak surowe warzywa, gotowane lub surowe oraz owoce, przed włożeniem do szklanego pojemnik **A** pokrój na kawałki nie większe niż 2-5 cm. Mieszaj na raz nie więcej niż 2 kubki takich produktów. Przyspieszy to proces mieszania i zmniejszy zużycie ostrzy mieszających.
- O ile przepis nie stanowi inaczej, zawsze najpierw nalewaj do pojemnik **A** szklanego składniki płynne.
- Aby mieszać napoje, wlewaj do pojemnik **A** szklanego wszystkie składniki w tym samym czasie.
- Unikaj nadmiernego wymieszania. Zwykle wystarcza kilka sekund miksowania.
- Nadmierne wymieszanie sprawia, że potrawa staje się papkowata.

Czyszczenie i konserwacja

Ostrożnie

- Do czyszczenia ekspresu nie wolno używać benzyny, rozpuszczalników ani szorstkich proszków do czyszczenia, przedmiotów metalowych ani twardych szczotek.
- Ostrza blendera są bardzo ostre! Aby się nie skaleczyć, obchodź się z nimi bardzo ostrożnie.
- Nigdy nie czyść urządzenia gołymi rękami.
- Po każdym użyciu należy czyścić blender. Nie wolno dopuścić do stwardnienia w blenderze dzbankowym jakichkolwiek resztek żywności. Utrudni to późniejsze czyszczenie urządzenia.
- Nie używaj wrzątku. Łożyska zespołu ostrza zaopatrzone w permanentne smarowanie; kontakt z wrzącą wodą może je uszkodzić i skrócić żywotność blendera.

Uwaga

- Nie zanurzaj obudowy silnika ani zespołu ostrza w żadnym płynie, ani nie wkładaj ich do zmywarki. Zanurzać i wkładać do zmywarki można tylko pokrywkę [1] i szklany pojemnik [A].

Zgodność z dyrektywą WEEE i usuwanie odpadów:

Niniejszy wyrób jest zgodny z dyrektywą Parlamentu Europejskiego i Rady (2012/19/WE). Wyrób ten oznaczony jest symbolem klasyfikacji zużytych urządzeń elektrycznych i elektronicznych (WEEE).



Ten symbol oznacza, że sprzęt nie może być umieszczany łącznie z innymi odpadami gospodarstwa domowego po okresie jego użytkowania. Zużyte urządzenie należy oddać do specjalnego punktu zbiórki zużytego sprzętu elektrycznego i elektronicznego w celu utylizacji. Aby uzyskać informacje o punktach zbiórki w swojej okolicy należy skontaktować się z lokalnymi władzami lub punktem sprzedaży tego produktu. Gospodarstwo domowe spełnia ważną rolę w przyczynianiu się do ponownego użycia i odzysku zużytego sprzętu. Odpowiednie postępowanie ze zużytym sprzętem zapobiega potencjalnym negatywnym konsekwencjom dla środowiska naturalnego i ludzkiego zdrowia.

Zgodność z dyrektywą RoHS:

Niniejszy wyrób jest zgodny z dyrektywą Parlamentu Europejskiego i Rady RoHS (Ograniczenie użycia substancji niebezpiecznych) (2011/65/WE). Nie zawiera szkodliwych i zakazanych materiałów, podanych w tej dyrektywie.

Informacje o opakowaniu



Opakowanie tego wyrobu wykonano z materiałów nadających się do recyklingu, zgodnie z naszym ustawodawstwem krajowym. Nie wyrzucaj materiałów opakowaniowych do śmieci wraz

z innymi odpadkami domowymi. Oddaj je w jednym z wyznaczonych przez władze lokalne punktów zbiórki materiałów opakowaniowych.

Dane techniczne



Zasilanie: 220 - 240V~, 50-60 Hz

Moc: 1000 W

Zastrzega się prawo do wprowadzania modyfikacji konstrukcji i danych technicznych.



W przypadku pierwszego wykorzystania, ogólnego użytkowania oraz czyszczenia prosimy zapoznać się z instrukcjami dostępnymi na stronach 4-5 niniejszej instrukcji.

KARTA GWARANCYJNA

Warunki gwarancji Beko S.A- (małe urządzenia AGD)

BEKO spółka akcyjna z siedzibą w Warszawie (02-819), przy ulicy Puławskiej 366, wpisana do rejestru przedsiębiorców prowadzonego przez Sąd Rejonowy dla m.st. Warszawy w Warszawie, XIII Wydział Gospodarczy Krajowego Rejestru Sądowego, pod numerem: 0000078147 (dalej: „BEKO”) udziela gwarancji jakości (dalej: „Gwarancja”) na wprowadzone przez BEKO do obrotu na terenie Polski produkty marki Grundig (dalej: „Urządzenia”) osobom, które nabyły te produkty („Użytkownik”) na następujących warunkach:

I. ZAKRES OCHRONY.

- 1 BEKO gwarantuje, że Urządzenie zakupione przez Użytkownika jest wolne od wad produkcyjnych lub materiałowych, powstałych z przyczyn tkwiących w tym Urządzeniu (dalej: „Wada”), które ujawnią się w ciągu terminu określonego w części II. niniejszych Warunków Gwarancji (dalej: „Okres Gwarancyjny”).
- 2 W razie ujawnienia się Wady Produktu w trakcie Okresu Gwarancyjnego, zostanie ona usunięta na koszt BEKO w sposób uzależniony od właściwości wady, na zasadach i w zakresie określonym w niniejszych Warunkach Gwarancji.
- 3 BEKO zobowiązuje się do usunięcia Wady poprzez dokonanie nieodpłatnej naprawy lub wymiany Urządzenia, bądź też reklamacja zgłoszona na podstawie niniejszych Warunków Gwarancji zostanie rozpoznana w inny sposób uzgodniony przez BEKO i Użytkownika.
- 4 Udzielona gwarancja jest ważna na terytorium Rzeczypospolitej Polskiej.

II. CZAS TRWANIA GWARANCJI.

- 1 Okres Gwarancyjny wynosi 24 miesiące licząc od daty zakupu Urządzenia przez pierwszego Użytkownika, z zastrzeżeniem wynikającym z punktu 2 poniżej.
- 2 Udzielona gwarancja nie obejmuje Urządzeń zakupionych później niż 36 miesięcy licząc od daty produkcji Urządzenia zgodnie z numerem seryjnym znajdującym się na tabliczce znamionowej Urządzenia.

III. PROCEDURA ZGŁOSZENIA REKLAMACYJNEGO.

- 1 Wady Urządzenia ujawnione w Okresie Gwarancyjnym będą usuwane pod warunkiem przedstawienia przez Użytkownika dowodu zakupu tego Urządzenia zawierającego oznaczenia niezbędne do jego identyfikacji (model, datę zakupu).
- 2 Uprawnienia wynikające z niniejszych Warunków Gwarancji mogą być zrealizowane przez Użytkownika wyłącznie w Autoryzowanych Punktach Serwisowych BEKO (dalej: „Serwis”) po uprzednim dokonaniu zgłoszenia na Infolinii BEKO pod numerem telefonu: 62 766 77 70. Lista wszystkich lokalizacji Serwisu dostępna jest na stronie internetowej Grundig www.grundig.pl
- 3 Urządzenie powinno być odpowiednio zapakowane i zabezpieczone przez Użytkownika na czas transportu do punktu serwisowego Beko.
- 4 Urządzenie do zabudowy meblowej powinno być udostępnione do naprawy przez Użytkownika lub Sprzedawcę w

KARTA GWARANCYJNA

- 1 sposób umożliwiający przystąpienie do jego naprawy przez pracowników Serwisu Beko.
 - 2 Wady Urządzenia będą usunięte w terminie 21 dni od daty zgłoszenia Wady na Infolinii BEKO.
 - 3 Jeżeli część zamienna wymieniana w ramach uprawnień wynikających z niniejszych Warunków Gwarancji Urządzenia jest sprowadzana z zagranicy, termin naprawy, o którym mowa w punkcie 5 powyżej, może ulec wydłużeniu jednak, nie więcej niż do 30 dni licząc odpowiednio od daty zgłoszenia Wady na Infolinii BEKO. BEKO zastrzega, że w wyjątkowych przypadkach, gdy Wada nie wpływa na funkcjonowanie Urządzenia, dopuszczalne jest przekroczenie terminu 30 dni opisanego w zdaniu poprzedzającym, jednak nie więcej niż o 30 kolejnych dni. Informacje o spodziewanych terminach napraw dostępne są na Infolinii BEKO pod numerem 62 766 77 70.
 - 4 Po usunięciu Wady, Urządzenie zostanie dostarczone Użytkownikowi na koszt BEKO.
- d. brak ingerencji w Urządzenie przez osoby do tego nieupoważnione;
 - e. brak ingerencji w tabliczkę znamionową z numerem seryjnym Urządzenia.
- 2 Udzielona przez Beko Gwarancja nie obejmuje:
 - a. wad powstałych z przyczyn innych niż tkwiące w Urządzeniu;
 - b. czynności przewidzianych w Instrukcji Obsługi, do wykonania których zobowiązany jest Użytkownik Urządzenia we własnym zakresie i na swój koszt, w tym: instruktażu dotyczącego obsługi Urządzenia, instalacji oraz regulacji urządzenia.
 - c. usterek powstałych w wyniku nieprawidłowego lub niewłaściwego użytkowania, niedbalstwa, przypadkowego uszkodzenia Urządzenia, nieodpowiedniego napięcia prądu lub dokonania jakichkolwiek zmian, które mają wpływ na niewłaściwe działanie Urządzenia, i które naprawiane były przez osoby nieupoważnione, używania instalacji niezgodnych z odpowiednimi Polskimi Normami i innych niż wymienione w Instrukcji Obsługi Urządzenia;
 - d. uszkodzeń mechanicznych, termicznych, chemicznych, korozji, innych uszkodzeń spowodowanych działaniem lub zaniedbaniem Użytkownika lub powstałych na skutek działania sił zewnętrznych (do których zalicza się w szczególności wyładowania atmosferyczne, skoki napięcia, wszelkiego rodzaju awarie domowej instalacji wodno-kanalizacyjnej, itp.), a także powstałych na skutek przedostania się zanieczyszczeń lub ciał obcych do Urządzenia.
 - e. zakamienienia (proces odkamieniania musi być przeprowadzany zgodnie z instrukcją obsługi z użyciem odpowiednich środków czyszczących)

IV. WYŁĄCZENIA.

- 1 Warunkiem skorzystania z niniejszych Warunków Gwarancji jest:
 - a. użytkowanie Urządzenia zgodnie z Instrukcją Obsługi dołączoną do tego Urządzenia i jego przeznaczeniem, jak również odpowiednie czyszczenie i konserwację Urządzenia;
 - b. użytkowanie w warunkach indywidualnego gospodarstwa domowego. Urządzenie nie jest używane do celów prowadzenia działalności gospodarczej lub w zastosowaniach eksploatacji masowej, w szczególności w gastronomicznej działalności hoteli, restauracji i innych obiektów turystyczno-rekreacyjnych lub zbiorowego żywienia.
 - c. stosowanie osprzętu zalecanego przez producenta;

KARTA GWARANCYJNA

- f. elementów ze szkła, plastiku oraz porcelany;
- g. odbarwień Urządzenia lub poszczególnych jego części;
- h. usterek powstałych w wyniku niewłaściwego montażu Urządzenia w zabudowie meblowej, niezgodnego z Instrukcją Obsługi Urządzenia lub innymi wytycznymi dotyczącymi montażu sprzętu w zabudowie meblowej określonymi przez Producenta;
- i. usterek powstałych na skutek przechowywania i użytkowania Urządzenia w warunkach, które są niezgodne z normalnymi warunkami domowymi określonymi wymaganiami powszechnie obowiązujących przepisów prawa i odpowiednich Polskich Norm.

V. POZOSTAŁE POSTANOWIENIA.

Niniejsze warunki gwarancji mają zastosowanie do Urządzeń zakupionych od dnia 25.12.2014 r. Gwarant oświadcza, że niniejsza Gwarancja jest udzielana Użytkownikowi dodatkowo i nie wyłącza, nie ogranicza ani nie zawiesza uprawnień Użytkownika wynikających z przepisów o rękojmi za wady rzeczy sprzedanej na podstawie Kodeksu cywilnego.

Lue tämä käyttöopas huolellisesti läpikotaisin ennen laitteen ensimmäistä käyttökertaa! Noudata kaikkia turvallisuusohjeita, välttääksesi väärinkäytöstä aiheutuvat vahingot.

Säilytä käyttöopas, sillä saat tarvita sitä myöhemmin. Jos tämä laite annetaan jollekin kolmannelle osapuolelle, anna myös käyttöopas uudelle haltijalle.

- Tämä laite on tarkoitettu vain yksityiseen kotitalouskäyttöön eikä sovellu ammattimaisen ruokatarjoilun tarkoituksiin. Laitetta ei saa käyttää kaupallisiin tarkoituksiin.
- Terät ovat erittäin teräviä. Käsittele teräviä teriä äärimmäisen huolellisesti, erityisesti niitä irrotettaessa ja puhdistettaessa, jotta vältetään loukkaantuminen.
- Tarkista, että tyyppikilven jännitelukema vastaa paikallista verkkojännitettä. Laitteen voi irrottaa kokonaan verkkovirrasta vain irrottamalla pistokkeen pistorasiasta.
- Lisäsuojaa varten laite on liitettävä kotitalouden vikavirtalaitteeseen, jonka vikavirtansuojajakytkin ei ylitä 30 mA. Pyydä sähköasentajalta tarvittaessa lisätietoja asiasta.
- Älä upota moottorikotelo, virtajohtoa tai pistoketta veteen tai muihin nesteisiin. Älä pidä sitä juoksevan veden alla. Vain kannen ja muovikannun voi puhdistaa turvallisesti vedellä ja pesuaineella astianpesukoneessa.
- Irrota sähköjohto laitteen käytön jälkeen, ennen laitteen puhdistamista, ennen huoneesta poistumista, tai jos siinä ilmenee vika. Älä irrota laitetta pistorasiasta vetämällä sitä virtajohtosta.
- Älä purista tai taita virtajohtoa, äläkä anna sen hankautua teräviä reunoja vasten vahingon välttämiseksi.
- Pidä virtajohto poissa kuumilta pinnoilta ja avotulesta.
- Älä käytä laitteen kanssa jatkojohtoa.
- Älä käytä laitetta, jos sen sähköjohto on vahingoittunut.

TURVALLISUUS JA ALKUVALMISTELUT

- Jotta lämpörajoittimen tahattomasta resetoinnista ei aiheutuisi vaaraa, laitetta ei saa liittää ulkoiseen kytkinlaitteeseen, kuten ajastimeen tai kytkeä piiriin, joka kytkeytyy päälle ja pois säännöllisesti sovelluksen kautta.
- GRUNDIG-kotitalouslaitteemme ovat soveltuvien turvallisuusstandardien mukaisia. Jos laite tai virtajohto vahingoittuu, sen korjaaminen tai vaihtaminen on jätettävä valtuutetulle huoltokeskukselle vaarojen välttämiseksi. Väärin tehty tai valtuuttamaton korjaus voi aiheuttaa käyttäjälle vaaroja.
- Älä pura laitetta missään olosuhteissa. Takuuvaatimuksia ei hyväksytä virheellisen käsittelyn aiheuttamista vahingoista.
- Lasten ei tule antaa käyttää laitetta! Pidä laite ja sen virtajohto poissa lasten ulottuvilta.
- Lasten ei tule antaa leikkiä laitteen kanssa.
- Tätä laitetta ei tule käyttää seuraavien henkilöiden mukaan lukien lapset, joiden fyysiset, aistinvaraiset tai henkiset kyvyt ovat rajoittuneet ja joilla ei ole aikaisempaa kokemusta ja tietoa laitteen käyttötavasta. Tämä ei koske viimeksi mainittuja, jos heitä opastetaan laitteen käytössä, tai heidän turvallisuudestaan vastaava henkilö valvoo heitä.
- Lapsia tulee aina valvoa, jotta varmistetaan, etteivät he leiki laitteella.
- Lapset eivät saa käyttää tätä laitetta.
- Älä jätä laitetta ilman valvontaa sen ollessa käytössä. Laitetta on käytettävä erityisen varovasti lähellä lapsia ja henkilöitä, joiden fyysiset, aistinvaraiset tai henkiset kyvyt ovat alentuneet.
- Puhdista ennen laitteen ensimmäistä käyttökertaa huolellisesti kaikki ruoan kanssa kosketuksiin joutuvat osat. Katso lisätietoja osiosta "Puhdistus ja huolto".

- Älä käytä tai sijoita mitään osaa tästä laitteesta kuumien pintojen päälle tai niiden läheisyyteen, kuten kaasulieden, sähkölevyn tai lämmitetyn uunin läheisyyteen.
- Älä käytä laitetta mihinkään muuhun kun sille tarkoitettuun käyttötarkoitukseen.
- Älä käytä laitetta syttyvien tai palavien pintojen tai materiaalien päällä tai niiden läheisyydessä.
- Käytä laitetta vain toimitukseen kuuluvien osien kanssa.
- Älä käytä laitetta kostein tai märin käsin.
- Älä aseta laitetta, sen lisävarusteita, virtajohtoa tai pistoketta kuumille pinnoille, kuten kaasuliesien, sähkölämmittimien tai kuuman uunin pinnalle äläkä koskaan käytä laitetta yhdessä kuumien nesteiden tai ruokien kanssa.
- Käytä laitetta aina tukevalla, tasaisella, puhtaalla, kuivalla ja liukumattomalla pinnalla.
- Varmista, että ei ole vaaraa, että sähköjohtoa voisi vahingossa vetää irti, tai ettei kukaan voi kompastua siihen, kun laite on käytössä.
- Sijoita laite niin, että pistoke on aina tavoitettavissa.
- Terä on hyvin terävä! Käsittele terää äärimmäisen huolellisesti, erityisesti puhdistettaessa, välttääksesi loukkaantumisen vaaran.
- Älä käytä laitetta, jos terä on vahingoittunut, tai jos siinä näkyy kulumisen merkkejä.
- Älä puhdista laitetta paljain käsin.
- Älä koskaan yritä käyttää laitetta ilman kantta.
- Älä yritä poistaa kantta ennen kuin terät ovat kokonaan pysähtyneet.
- Ruoan poistamiseen muovikannusta voi käyttää lastaa. Laite on sammutettava ennen tämän tekemistä.
- Älä käytä laitetta pidempään kuin on välttämätöntä ruoanvalmistuksessa.
- Poista luut ja kivet ruoka-aineista estääksesi terien ja laitteen vahingoittumisen.

- Tämä laite on tarkoitettu vain lyhyisiin käyttökertoihin ja sitä saa käyttää jatkuvasti korkeintaan yhden minuutin ajan. Anna laitteen jäähtyä riittävästi jokaisen käytön jälkeen.
- Sammuta laite ja irrota se pistorasiasta ennen lisävarusteiden vaihtamista tai päästaksesi käsiksi osiin, jotka liikkuvat käytön aikana.

LYHYESTI

Hyvä asiakas,

Onneksi olkoon, kun valitsit uuden GRUNDIG SM 7680 -tehosekoittimen.

Lue huolellisesti seuraavat huomautukset, jotta voit käyttää laadukasta GRUNDIG-tuotettasi usean vuoden ajan.

Vastuullinen lähestymistapa!



GRUNDIG keskittyy sopimuksiensa mukaisesti sosiaalisesti eettisiin työolosuhteisiin ja oikeudenmukaisiin palkkoihin niin sisäisten työntekijöiden kuin tavara-antamistoimittajien osalta. Raaka-aineiden tehokas käyttö on myös erittäin tärkeää meille, jatkuvalla usean tonnin muovijätteen vähentämisellä vuosittain. Lisäksi kaikki lisävarusteet ovat saatavilla vähintään 5 vuoden ajan.

Elämisen arvoisen tulevaisuuden puolesta.
Grundig.

Ohjauslaitteet ja osat

Katso kuva sivulla 3.

- A** Kannu
- B** Leikkuuterä
- C** Moottorikotelo
- D** Käynnistä/pysäytä-painike
- E** Autom. tehosekoitin
- F** Sykäyspainike
- G** Liukumattomat jalat
- H** Sähköjohdon kela
- I** Kannun kansi

Valmistelut

Varoitus

- Sammuta laite ja irrota se pistorasiasta ennen lisävarusteiden vaihtamista tai päästäksesi käsiksi osiin, jotka liikkuvat käytön aikana.
- Terä on hyvin terävä! Käsittele terää äärimmäisen huolellisesti, erityisesti puhdistettaessa, välttääksesi loukkaantumisen vaaran.

Huomautus

- Varmista, että kannun pohjan lovet **A** osuvat vastaaviin kohtiin moottorikotelossa **C**.
- Paloittele ruoka pieniksi kappaleiksi ennen laitteen käyttöä.

Sekoittaminen

Huomautuksia

- Lisää vettä varmistaaksesi, että tehosekoitin toimii tasaisesti.
- Sekoita 3 osaa kiinteää ainesta ja 2 osaa vettä varmistaaksesi tehosekoittimen toiminnan tasaisuuden. 60 g kiinteää ainesta, 40 ml vettä)

Varoitus

- Älä lisää kuumia ruokia tai nesteitä kannuun tai sekoita niitä siinä **A**. Jos valmistat keittoa, varmista, ettei nesteen lämpötila ole yli 40°C.
- Älä koskaan käytä tehosekoitinta tyhjänä (ilman ruokaa).
- Älä koskaan käytä tehosekoitinta ilman kannua **A** moottorikotelossa **C**.
- Älä koskaan siirrä tai kierrä kannua **A** kun se on asetettu oikein paikalleen.

Autom. tehosekoitin

Paina autom. tehosekoitin -painiketta **E**. Painikkeen valo syttyy. Laite toimii 60 sekunnin ajan automaattisesti ja pysähtyy sen jälkeen. Paina autom. tehosekoitin -painiketta uudelleen tai paina käynnistä/pysäytä-painiketta **D** sammuttaaksesi toiminnon käytön aikana.

Sykäyspainike

Paina ja pidä ”sykäys”-painiketta **F** käynnistääksesi tehosekoittimen. Painikkeen valo syttyy. Vapauta painike kun olet valmis.

Huomautus

- Jokainen sykäyspainikkeen painallus joka kestää 1 - 2 sekuntia on ”sykäys”. ”Sykäys” on iskutoiminto. Tämän toiminnon ansiosta, saat paremman sekoitustuloksen.

Varoitus

- Älä koskaan käytä tehosekoitinta yhtä minuuttia pidempään, muuten se ylikuumenee.
- Kun olet käyttänyt laitetta yhden minuutin, anna sen jäähtyä ennen kuin käytät sitä uudelleen.
- Varmista, että moottori on sammutettu ja kokonaan pysähtynyt ennen kuin poistat kannun **A** moottorikotelosta **C**.
- Älä laita mitään keittiövälineitä (kaavin, haarukka jne.) kannuun **A** tehosekoittimen ollessa käynnissä.

Enimmäismäärät ja käsittelyajat

- Enimmäismäärät ja käsittelyajat.

Ainekset	Enimmäismäärä	Käsittelyaika
Hedelmät	100 - 200 g	20 - 30 sekuntia
Hedelmämehu	100-200 g hedelmiä + vettä (vaihtoehtoisesti)	20 - 30 sekuntia
Pirtelö	100 g hedelmiä + 300 ml maitoa	20 - 30 sekuntia

Sekoitusvihjeitä

- Kun sekoitat kiinteitä ruokia, kuten raakoja vihanneksia, kypsennettyä tai raakaa hedelmiä, leikkaa ne enintään 2-5 cm:n pituisiksi paloiksi ennen niiden laittamista kannuun **A**. Sekoita näitä ruokia enintään 2 mittakupillista kerrolla. Tämä nopeuttaa sekoitusta ja vähentää sekoitusterien kulumista.
- Lisää nestemäiset ainekset aina ensin **A** kannuun, jollei reseptissä erityisesti mainita toisin.
- Kun sekoitat juomia, kaada kaikki ainekset kannuun **A** samalla kertaa.
- Vältä sekoittamasta liikaa. Tavallisesti muutama sekunnin sekoitus on riittävä.
- Liika sekoittaminen voi tehdä ruoasta vetelää.

Puhdistus ja huolto

Varoitus

- Älä käytä bensiiniä, luotinaineita tai hankaa- via puhdistusaineita, metalliesineitä ja kovia harjoja laitteen puhdistamiseen.
- Leikkausosan terät ovat hyvin teräviä! Käsittele teriä erittäin varovasti vammojen välttämiseksi.
- Älä puhdistaa laitetta paljain käsin.
- Puhdista tehosekoitin jokaisen käytön jälkeen. Älä jätä mitään ruoantähteitä kovettumaan tehosekoittimen päälle ja sisään. Se tekee puhdistamisen vaikeammaksi myöhemmin.
- Älä käytä kiehuvaa vettä. Teräkköosaston laakerit on suunniteltu voiteluvapaaksi. Alustaminen kiehuvalle vedelle voi vahingoittaa näitä laakereita ja lyhentää tehosekoittimen käyttöikää.

Huomautus

- Älä upota motorisoitua alustaa tai teräosaa nesteeseen tai aseta niitä astianpesukoneeseen. Vain kannen **I** ja kannun **A** voi upottaa veteen tai pestä astianpesukoneessa.

Säilytys

- Jollet aio käyttää laitetta pitkään aikaan, säilytä sitä huolella.
- Varmista, että laitteen virtajohto on irrotettu verkkovirrasta, ja että se on täysin kuiva.
- Säilytä laitetta viileässä, kuivassa paikassa.
- Muista säilyttää laitetta lasten ulottumattomissa.

WEEE-direktiivin noudattaminen ja laitteen hävittäminen:

Tämä tuote noudattaa Euroopan unionin sähkö- ja elektroniikkaromua koskevaa direktiiviä 2012/19/EY (WEEE-direktiivi). Tässä tuotteessa on sähkö- ja elektroniikkalaitteiden (WEEE) kierrätysymboli.



Tämä symboli ilmoittaa, että tuotetta ei tule sen käyttöiän päätyttyä hävittää tavanomaisen kotitalousjätteen mukana. Tuote tulee toimittaa viralliseen sähkö- ja elektroniikkalaitteiden kierrä-

tyspisteeseen. Tietoja paikallisista kierrätyspisteistä saat paikallisilta viranomaisilta ja myymälästä, josta tuote on ostettu. Kotitalouksilla on tärkeä rooli vanhojen laitteiden keräämisessä ja kierrättämisessä. Kun hävität käytetyt laitteet vaatimusten mukaisella tavalla olet mukana torjussa tällaisista laitteista aiheutuvia ympäristö- ja terveyshaittoja.

RoHS-direktiivin vaatimusten mukaisuus

Tämä tuote täyttää EU:n RoHS-direktiivissä (2011/65/EU) asetetut vaatimukset. Se ei sisällä direktiivissä määritettyjä haitallisia ja kiellettyjä materiaaleja.

Pakkaustiedot



Tuotteen pakkaus on valmistettu kierrätettävistä materiaaleista paikallisen lainsäädännön mukaisesti. Älä hävitä pakkausmateriaaleja yhdessä muiden kotitalousjätteiden tai muiden jätteiden kanssa. Vie pakkausmateriaalit paikallisten viranomaisten ilmoittamiin keräyspisteisiin.

Tekniset tiedot



Virransyöttö: 220 - 240V~, 50-60 Hz

Teho: 1000 W

Oikeus teknisiin ja mallikohtaisiin muutoksiin pidätetään.



Käytönnotossa, tavanomaisessa käytössä ja puhdistuksessa tulee noudattaa tämän käyttöoppaan sivuilla 4–5 esitettyjä ohjeita.

SIKKERHET OG OPPSETT

Vennligst les grundig gjennom denne instruksjonshåndboken før du begynner å bruke dette apparatet! Følg alle sikkerhetsinstruksjoner for å unngå skade pga. gal bruk!

Ta vare på instruksjonshåndboken for framtidig referanse. Skulle dette apparatet bli gitt til en tredjeperson, må instruksjonsmanualen også overleveres.

- Dette apparatet er beregnet til bruk i private husholdninger, og egner seg ikke til bruk i profesjonell catering. Det bør ikke brukes kommersielt.
- Bladene er meget skarpe! For å unngå skade skal de skarpe bladene håndteres med stor forsiktighet, spesielt ved fjerning og rengjøring. Følg alle instruksjoner.
- Kontroller om nettspenningen på typeskiltet samsvarer med det lokale strømnett. Den eneste måten å koble apparatet fra strømnett på er å trekke ut støpselet fra kontakten i veggen.
- For ytterligere beskyttelse bør dette apparatet være koblet til en strømbryter til bruk i husholdninger på ikke mer enn 30 mA. Forhør deg med elektrikerens råd.
- Senk ikke apparatet, motorhuset, strømledningen eller støpselet ned i vann eller annen væske. Ikke hold det under rennende vann. Bare lokket og plastkannen kan rengjøres trygt med vann og oppvaskmiddel i oppvaskmaskinen.
- Trekk ut strømledningen etter å ha brukt apparatet, før du rengjør det eller forlater rommet samt dersom en feil oppstår. Ikke ta ut støpselet ved å dra i selve kabelen.
- For å forhindre skader må ikke strømledningen klemmes eller bøyes, og la den ikke gnis mot skarpe kanter.
- Hold strømledningen på avstand fra varme overflater og åpne flammer.
- Ikke bruk en skjøteledning sammen med apparatet.

SIKKERHET OG OPPSETT

- Apparatet skal aldri brukes dersom strømledningen eller apparatet er skadet.
- For å unngå fare på grunn av utilsiktet tilbakestilling av varmesikringen skal dette apparatet ikke forsynes gjennom en ekstern svitsjeeinheit, som f.eks. en timer, eller kobles til en krets som jevnlig svitsjes på og av.
- Våre GRUNDIG husholdningsapparater oppfyller de gjeldende sikkerhetsstandardene. Derfor, hvis apparatet eller strømledningen er skadet, må det repareres eller skiftes ut av et autorisert servicesenter for å unngå fare. Feilaktig eller ukvalifisert reparasjonsarbeid kan forårsake fare og risiko for brukeren.
- Ikke demonter produktet under noen omstendigheter. Ingen garantikrav godtas for skader som oppstår som følge av feilhåndtering.
- Dette apparatet skal ikke brukes av barn. Hold apparatet og ledningen utenfor barns rekkevidde.
- Barn må ikke leke med apparatet.
- Apparatet skal ikke brukes av følgende personer, inkludert barn: Personer som har nedsatt sanseevne eller fysisk eller psykisk funksjonsevne, eller personer som ikke har erfaring eller kunnskap. Sistnevnte gjelder ikke hvis de er instruert i bruken av apparatet, eller om de bruker det under oppsyn av en person som er ansvarlig for deres sikkerhet.
- Man bør alltid holde øye med barn for å se til at de ikke leker med apparatet.
- Dette apparatet skal ikke brukes av barn.
- Ikke la apparatet være uten tilsyn når det er i bruk. Det anbefales å være ekstra forsiktig ved bruk av apparatet i nærheten av barn og personer med nedsatt sanseevne eller fysisk eller psykisk funksjonsevne.

SIKKERHET OG OPPSETT

- Før du bruker apparatet for første gang, rengjør nøye alle delene som kommer i kontakt med mat. Se detaljer i avsnittet «Rengjøring og vedlikehold».
- Bruk aldri og sett aldri noen del av dette apparatet på eller nær varme overflater, slik som en gassbrenner, varm kokeplate eller oppvarmet ovn.
- Ikke bruk apparatet til noe annet formål enn det er beregnet til.
- Bruk aldri apparatet i eller i nærheten av brennbare, antennelige steder og materialer.
- Bruk kun apparatet med de medfølgende delene.
- Ikke bruk apparatet med fuktige eller våte hender.
- Plasser aldri apparatet, vedlegg, strømledning eller støpsel på varme overflater som gass- eller elektriske brennere eller varme ovnsoverflater. Det skal heller aldri brukes med varme væsker eller mat.
- Bruk alltid apparatet på et stabilt, flatt, rent, tørt og sklisikkert underlag.
- Pass på at det ikke er noen fare for at strømkabelen kan dras ut ved et uhell eller at noen kan snuble i den når apparatet er i bruk.
- Plasser enheten på en slik måte at støpselet alltid er tilgjengelig.
- Bladene er meget skarpe! Håndter knivbladene med største forsiktighet, spesielt under rengjøring, for å unngå skader.
- Ikke bruk apparatet hvis knivbladene er skadet eller viser tegn på slitasje.
- Rengjør aldri apparatet med bare hendene.
- Prøv aldri å bruke apparatet uten lokk.
- Forsøk ikke å fjerne lokket før bladene har stoppet helt.
- Du kan bruke en slikkepott til å fjerne ingredienser fra plastkannen. Apparatet må være slått av før du gjør dette.
- Ha aldri apparatet lenger påslått enn du trenger for behandling av maten.

SIKKERHET OG OPPSETT

- Fjern bein og steiner fra mat for å hindre at bladene og apparatet blir skadet.
- Dette apparatet er bare beregnet på korte perioder med bruk og skal bare være i kontinuerlig bruk i maksimalt ett minutt. La apparatet avkjøles tilstrekkelig etter bruk.
- Slå av apparatet og koble fra nettet før bytte av tilbehør eller før du nærmer deg deler som er i bevegelse under bruk.

RASK OVERSIKT

Kjære kunde,

Gratulerer med kjøpet av din nye GRUNDIG Compact Smoothie Maker SM 7680.

Vennligst les den følgende brukerveiledningen nøye for å sikre at du kan få glede av ditt kvalitetsprodukt fra GRUNDIG i mange år framover.

En ansvarlig tilnæringsmåte!



GRUNDIG fokuserer på avtalesikre sosiale arbeidsforhold med rimelige lønninger både for interne ansatte og leverandører. Vi legger også stor vekt på effektiv bruk av råvarer med kontinuerlig av-

fallsreduksjon av flere tonn plast hvert år. Videre er alt tilbehør tilgjengelig i minst 5 år.

For en framtid det er verdt å leve.
Grundig.

Kontrollenheter og deler

Se figuren på side 3.

- A** Kanne
- B** Kutteblad
- C** Motorhus
- D** Start-/stoppknapp
- E** Auto Blender
- F** Puls-knapp
- G** Sklisikre føtter
- H** Kabelspole
- I** Lokk

Klargjøring

Vær varsom

- Slå av apparatet og koble fra nettet før bytte av tilbehør eller før du nærmer deg deler som er i bevegelse under bruk.
- Bladene er meget skarpe! Håndter knivbladene med største forsiktighet, spesielt under rengjøring, for å unngå skader.

Merknad

- Kontroller at sporene nederst på kannen **A** stemmer overens med sporene på motorhuset **C**.
- Skjær maten i små biter før du bruker apparatet.

Blanding

Merknader

- Legg til vann for å sikre at mikseren fungerer som den skal.
- Bland tre deler harde matvarer og to deler vann for å oppnå et jevnt resultat (f.eks.: 60 g harde matvarer og 40 ml vann)

Vær varsom

- Ikke tilsett eller bland varme matvarer eller væsker i kannen **A**. Hvis du lager suppe, sørg for at væskens temperatur ikke overstiger 40 °C.
- Ikke bruk mikseren mens den er tom (uten mat).
- Aldri start apparatet uten at kannen **A** er plassert på motorhuset **C**.
- Aldri beveg eller dreii på kannen **A** etter at den er satt ordentlig på plass.

Auto Blend

Trykk på Auto Blend **E**. Lampen i knappen tennes. Produktet kjører på automatisk program i 60 sekunder og stopper deretter automatisk. Trykk på Auto Blend én gang til, eller trykk på Start/stopppknappen **D** for å stoppe produktet under bruk.

Puls-knapp

Trykk og hold inne Puls-knappen **F** for å starte miksing. Lampen i knappen tennes. Slipp opp knappen når miksing er ferdig.

Merknad

- Hvert trykk på Puls-knappen som varer i 1 til 2 sekunder tilsvarer en «PULS». «PULS» er en støffunksjon. Støffunksjonen gir bedre mikseresultater.

Vær varsom

- Kjør aldri mikseren i mer enn ett minutt, ellers kan den bli overopphetet.
- Etter å ha kjørt apparatet i ett minutt, lar du det kjøle seg ned før du bruker det igjen.
- Sørg for at motoren er slått av og har stoppet helt før du tar kannen **A** av motorhuset **C**.
- Ikke stikk noen redskaper (skrape, gaffel, el.l.) ned i kannen **A** mens mikseren er i drift.

Maksimalt mengder og tilberedningstid

- Se tabellen over maksimale mengder og tilberedningstid.

Ingre- dienser	Maksimalt mengder	Tilbered- ningstid
Frukt	100–200 g	20–30 sekunder
Fruktjuice	100–200 g frukt + vann (valgfritt)	20–30 sekunder
Milkshake	100 g frukt + 300 ml melk	20–30 sekunder

Tips for miksing

- Når du mikser faste matvarer, for eksempel rå grønnsaker, kokt eller rått frukt, må du alltid skjære dem i biter som ikke er større enn 2–5 cm før du legger dem i kannen. **A**. Ikke miks mer enn 2 kopper av disse matvarene av gangen. Dette korter ned tiden det tar å tilberede matvarene og reduserer slitasjen på knivbladene.
- Med mindre en bestemt oppskrift sier noe annet, skal flytende ingredienser tilsettes i kannen **A** først.
- Når du skal mikse drikker, skal alle ingrediensene oppi kannen **A** samtidig.
- Unngå overmiksing. Vanligvis er miksing gjort på noen få sekunder.
- Overmiksing kan føre til at maten blir grøtaktig.

Rengjøring og vedlikehold

Vær varsom

- Benytt aldri bensin, løsningsmidler, skurende rengjøringsmidler eller metallgjenstander og harde børster for å rengjøre apparatet.
- Bladene i knivenheten er svært skarpe! Hånder bladene med største forsiktighet for å unngå skader.
- Rengjør aldri apparatet med bare hendene.
- Rengjør mikseren etter hver bruk. Ikke la matrester stivne inni eller utenpå mikseren. Dette vil gjøre det vanskeligere å rengjøre den senere.
- Bruk ikke kokende vann. Lagrene i knivenheten er laget med et smøremiddel som er ment å vare ut apparatets levetid. Hvis lagrene utsettes for kokende vann, kan de skades og forkorte mikserens levetid.

Merknad

- Senk ikke basen med motoren eller bladeneheten ned i væske, og sett dem ikke i oppvaskmaskinen. Bare lokket **I** og kannen **A** kan senkes ned i vann og settes i oppvaskmaskinen.

Oppbevaring

- Hvis du ikke har planer om å bruke produktet over lang tid, oppbevar det på et trygt sted.
- Se til at apparatet er frakoblet strømforsyningen og helt tørt.
- Oppbevar apparatet på et kjølig og tørt sted.
- Se til at produktet oppbevares utilgjengelig for barn.

Samsvar med WEEE-direktivet og bortskaffing av avfallsprodukt:

Dette produktet er i samsvar med EU-direktivet som omhandler elektronisk og elektrisk utstyr (2012/19/EU). Dette produktet har et klassifiseringsymbol for sortering av avfall elektrisk og elektronisk utstyr (WEEE).



Dette symbolet indikerer at dette produktet ikke skal kastes med annet husholdningsavfall ved slutten av levetiden. Brukt enhet må returneres til offisielt innsamlingssted for gjenvinning av elektriske og elektroniske enheter. For å finne disse innsamlingsstedene, vennligst kontakt din lokale myndighet eller forhandler der produktet ble kjøpt. Hver husholdning utfører en viktig rolle i gjenvinning og gjenvinning av gammelt apparat. Passende avhending av brukt apparat bidrar til å forhindre potensielle negative konsekvenser for miljøet og menneskers helse.

Samsvar med RoHS-direktivet

Produktet du har kjøpt er i samsvar med EUs RoHS-direktiv (2011/65/EU). Det inneholder ikke skadelige og forbudte materialer som er angitt i direktivet.

Pakningsinformasjon



Produktpakningen er laget av gjenvinnbare materialer i samsvar med våre nasjonale miljøforskrifter.

Ikke kast emballasjen sammen med husholdningsavfall eller annet avfall. Ta dem med til miljøstasjoner som er opprettet av lokale offentlige myndigheter.

Tekniske data



Strømtilførsel: 220-240 V~, 50-60 Hz

Strøm: 1000 W

Retten til tekniske endringer og forandringer mht. design er reservert.



For igangsetting, generell bruk og rengjøring, følg instruksjonene på side 4-5 i denne brukerveiledningen.

GRUNDIG

NO

Reklamasjon og servicehåndtering.

Produkter solgt til forbruker i Norge, er underlagt Lov om forbrukerkjøp. Der det inntrer feil eller mangler som omfattes av loven innen lovens frister, utbedres dette uten omkostninger for deg. Feil eller skader som oppstår, som er brukerbetinget eller ligger utenfor leverandørens kontroll, omfattes ikke av loven. En reparasjon vil da normalt belastes bruker. Ved næringskjøp gjelder kjøpsloven.

Grundig dekker ikke.

Feil eller mangler som har oppstått pga.

- Installasjon i strid med brukerveiledning.

- Mangelfullt vedlikehold eller behandling i strid med brukerveiledning.
- Inngrep og reparasjoner utført av uautorisert personell, eller bruk av uoriginale reservedeler.
- Unormale spenningsvariasjoner utover merkespenningen, lynnedslag, elektriske forstyrrelser eller evt. uregelmessigheter i vannforsyningen.

Reservedeler.

Informasjon om bestilling av reservedeler finner du på: www.grundig.no

Ved bestilling av reservedeler må det opplyses om modellbetegnelse og serienummer på produktet. Denne informasjonen finnes på typeskiltet på produktet.

Anmodning om service.

Grundig har lokale serviceverksteder over hele landet.

Ved tekniske henvendelser må følgende informasjon oppgis / fremvises:

- Navn
- Adresse
- Telefon
- Modellbetegnelse
- Serienummer
- Kjøpsdato / Kjøpskvittering
- Feilbeskrivelse

Grundig Nordic No As
Glynitveien 25
1400 Ski - NO

Tlf +47 815 59 590
hvitevareservice@grundig.com
www.grundig.no

DK

Reklamation og servicehåndtering

Produkter solgt til forbruker i Danmark, er underlagt lov om forbrukerkjøp. Om der oppstår feil eller mangler der er omfattet af loven indenfor de givne garantifriste, udbedres disse uden omkostninger. Dækningen forudsætter brug i normal privat husholdning.

Fejl eller skader der er brugsbetingede eller ligger udenfor leverandørens kontrol omfattes ikke af loven. En reparation vil da normalt belastes brugeren.

Grundig dækker ikke.

Fejl eller mangler som er opstået pga.

- Installasjon i strid med brukerveiledning.

- Mangelfuld vedligehold eller behandling i strid med brugerveiledning.
- Indgreb og reparationer udført af uautoriseret personel, eller brug af uoriginale reservedele.
- Unormale spændingsvariationer lynnedslag, elektriske forstyrrelser eller evt. uregelmæssigheder i vandforsyningen.

Reservedele.

Information om bestilling af reservedele finder du på: www.grundig.dk

Ved bestilling af reservedele må modellbetegnelse og serienummer på produktet oplyses. Denne information findes på typeskiltet på produktet.

Anmodning om service.

Grundig har lokale serviceværksteder over hele landet.

Ved tekniske henvendelser må følgende information opgives / fremvises:

- Navn
- Adresse
- Telefon
- Modelbetegnelse
- Serienummer
- Købsdato / Købskvittering
- Fejlbeskrivelse

Grundig Nordisk No As
Glynitveien 25
1400 Ski - NO

Tlf +45 70 80 87 77
hvidevareservice@grundig.com
www.grundig.dk

Lees deze gebruiksaanwijzing aandachtig door voordat u dit apparaat gebruikt! Volg alle veiligheidsinstructies op om schade door incorrect gebruik te voorkomen!

Bewaar de handleiding voor toekomstige raadpleging. Als dit apparaat aan een derde partij wordt doorgegeven, dient deze handleiding ook te worden overhandigd.

- Dit apparaat is uitsluitend bedoeld voor huishoudelijk privégebruik en is niet geschikt voor professionele cateringsdoeleinden. Het mag niet commercieel gebruikt worden.
- De messen zijn zeer scherp! Hanteer de scherpe messen met uiterste voorzichtigheid, vooral tijdens het verwijderen en reinigen, om letsel te voorkomen en volg alle instructies op.
- Controleer of de netspanning op het typeplaatje overeenkomt met uw plaatselijke netspanning. De enige manier om het apparaat los te koppelen van het elektriciteitsnet is door de stekker uit het stopcontact te verwijderen.
- Voor extra bescherming, moet dit apparaat worden aangesloten op een huishoudelijke aardlekschakelaar met een nominale waarde van niet meer dan 30 mA. Raadpleeg een elektricien voor advies.
- Dompel de motorbehuizing, stroomkabel of stekker niet onder in water of enige andere vloeistof. Houd het niet onder stromend water. Alleen het deksel en de plastic kan kunnen veilig worden gereinigd met water en afwasmiddel in de afwasmachine.
- Trek de stekker uit het stopcontact na gebruik, voordat u het apparaat reinigt, voordat u de ruimte verlaat of indien er zich een defect voordoet. Verwijder de stekker niet door aan het snoer te trekken.
- Knip of buig de netsnoer niet en wrijf deze niet over scherpe randen, om elke schade te voorkomen.
- Houd de stroomkabel uit de buurt van hete oppervlakken en open vuur.
- Gebruik voor het apparaat geen verlengsnoer.

VEILIGHEID EN CONFIGURATIE

- Gebruik het apparaat nooit als het netsnoer of het apparaat beschadigd is.
- Om gevaar te voorkomen door onopzettelijk resetten van de thermische uitschakeling, dient dit apparaat niet te worden bediend met behulp van een extern schakelapparaat, zoals een timer, of worden aangesloten op een circuit dat door het elektriciteitsbedrijf regelmatig aan en uit wordt geschakeld.
- Onze huishoudelijke apparaten van GRUNDIG voldoen aan de geldende veiligheidsnormen; om elk gevaar te vermijden moeten het apparaat of het netsnoer indien deze beschadigd zijn, gerepareerd of vervangen worden door een erkend servicecentrum. Onjuiste of onbevoegde reparatie kan gevaar en risico's voor de gebruiker opleveren.
- Haal het apparaat onder geen enkel beding uit elkaar. Bij schade veroorzaakt door onjuiste hantering worden geen garantieclaims geaccepteerd.
- Dit apparaat mag niet door kinderen worden gebruikt! Houd het apparaat en het snoer uit de buurt van kinderen.
- Laat kinderen niet met het apparaat spelen.
- Dit apparaat is niet bedoeld voor gebruik door personen (waaronder kinderen) met verminderde fysieke, zintuigelijk of mentale vaardigheden of met gebrek aan ervaring en kennis. Dit geldt niet voor deze laatste indien zij het gebruik van het apparaat werd aangeleerd of als ze het gebruiken onder toezicht van een persoon die verantwoordelijk is voor hun veiligheid.
- Kinderen moeten altijd onder toezicht staan om ervoor te zorgen dat ze niet met het apparaat spelen.
- Dit apparaat mag niet door kinderen worden gebruikt.

VEILIGHEID EN CONFIGURATIE

- Laat het apparaat nooit onbeheerd achter terwijl het in gebruik is. Er wordt uiterste voorzichtigheid geboden als het apparaat gebruikt wordt in de buurt van kinderen en personen met verminderde fysieke, zintuigelijke of mentale vaardigheden.
- Voordat u het apparaat voor de eerste keer in gebruik neemt, dient u alle onderdelen die met voedsel in contact komen zorgvuldig te reinigen. Zie voor details het deel "Reiniging en onderhoud".
- Het apparaat nooit gebruiken of plaatsen op of in de buurt van hete oppervlakken zoals een gasbrander, kookplaat of warme oven.
- Gebruik het apparaat niet voor zaken waar het niet voor bedoeld is.
- Het apparaat nooit gebruiken in of in de buurt van brandbare of ontvlambare plaatsen en materialen.
- Bedien het apparaat slechts met de meegeleverde onderdelen.
- Het apparaat niet met vochtige of natte handen gebruiken.
- Plaats het apparaat, bevestigingen, stroomsnoer of stekker nooit op hete oppervlakken zoals gas- of elektrische branders of oppervlakken van hete ovens en gebruik het nooit met hete vloeistoffen of voedsel.
- Het apparaat altijd op een stabiel, vlak, schoon, droog en antislip-oppervlak gebruiken.
- Zorg dat er geen gevaar optreedt omdat iemand per ongeluk aan de stroomkabel trekt of omdat iemand hierover struikelt wanneer het apparaat in gebruik is.
- Plaats het apparaat zodanig dat de stekker altijd toegankelijk is.
- Het mes is heel scherp! Hanteer om letsel te voorkomen het scherpe mes zeer voorzichtig, in het bijzonder bij het verwijderen en reinigen.
- Gebruik het apparaat niet als het mes beschadigd is of tekenen van slijtage vertoont.

- Reinig het apparaat nooit met blote handen.
- Probeer het apparaat nooit te gebruiken zonder het deksel.
- Probeer het deksel niet te verwijderen voordat de messen volledig stilstaan.
- Er kan een spatel worden gebruikt om de bestanddelen uit de plastic kan te verwijderen. Het apparaat dient uitgeschakeld te zijn voordat u dit doet.
- Laat het apparaat voor het verwerken van voedsel nooit langer draaien dan nodig.
- Verwijder botjes en pitten uit voedsel om te voorkomen dat het mes en het apparaat beschadigd raken.
- Dit apparaat is alleen bedoeld voor korte gebruikperiodes en mag slechts maximaal 1 minuut continu achter elkaar gebruikt worden. Laat het apparaat na gebruik voldoende afkoelen.
- Schakel het apparaat uit en trek de stekker uit alvorens accessoires te vervangen of onderdelen aan te raken die tijdens gebruik bewegen.

Beste klant,

Gefeliciteerd met de aankoop van uw nieuwe GRUNDIG Compact Smoothie Maker SM 7680.

Lees de volgende gebruiksaanwijzingen zorgvuldig om te zorgen dat u gedurende vele jaren ten volle kunt genieten van uw GRUNDIG kwaliteitsproduct.

Een verantwoordelijke aanpak!



GRUNDIG richt zich op contractueel overeengekomen sociale arbeidsvoorwaarden met eerlijke lonen voor zowel interne medewerkers als leveranciers. We hechten ook zeer veel waarde aan het

efficiënte gebruik van grondstoffen door middel van een voortdurende afvalvermindering van diverse tonnen kunststof elk jaar. Verder zijn al onze accessoires minimaal 5 jaar verkrijgbaar.

Voor een leefbare toekomst.

Grundig.

Knoppen en onderdelen

Zie de afbeelding op pagina 3.

- A** Kan
- B** Hakmes
- C** Motorbehuizing
- D** Start/Stop-knop
- E** Auto Blender
- F** Pulse-knop
- G** Niet-slippende voet
- H** Kabelhaspel
- I** Deksel van de kan

BEDIENING

Vorbereiding

Let op

- Schakel het apparaat uit en trek de stekker uit alvorens accessoires te vervangen of onderdelen aan te raken die tijdens gebruik bewegen.
- Het mes is heel scherp! Hanteer om letsel te voorkomen het scherpe mes zeer voorzichtig, in het bijzonder bij het verwijderen en reinigen.

Opmerking

- Zorg dat de uitsparingen aan de onderkant van de kan **A** passen in die van de motorbehuizing **C**.
- Snij, voordat u het apparaat gebruikt, het voedsel in kleine stukjes.

Mengen

Opmerkingen

- Voeg water toe om de blender soepel te laten draaien.
- Meng 3 eenheden hard voedsel en 2 eenheden water teneinde een soepel ervaring met de kanblender te krijgen. (i.e.: 60 g hard voedsel op 40 ml water)

Let op

- Geen heet voedsel of vloeistoffen in de kan doen of mengen **A**. Als u soep maakt, zorg dan dat de temperatuur van de vloeistof niet boven de 40°C komt.
- Laat de blender nooit leeg (zonder voedsel) draaien.
- Laat de blender nooit werken zonder de kan **A** op de motorbehuizing **C**.
- Verplaats noch draai de kan **A** nadat hij correct op zijn plaats is gezet.

Auto Blend

Druk op Auto Blend **E**. Het lampje van de knop gaat aan. Het product zal 60 seconden in het auto-programma werken en daarna automatisch stoppen. Druk opnieuw op Auto Blend of druk op de Start/Stop-knop **D** om het product tijdens de werking te stoppen.

Pulse-knop

Druk op "Pulse" **F** en houd vast om het mengen te starten. Het lampje van de knop gaat aan. Laat de knop los wanneer het mengproces voltooid is.

Opmerking

- Elke druk op de Pulse-knop die langer duurt dan 1 tot 2 seconden is een "PULSE". "PULSE" is een impactfunctie. Dankzij deze functie krijgt u betere mengresultaten.

Let op

- Laat de blender nooit langer dan 1 minuut draaien, anders kan deze oververhit raken.
- Laat het apparaat nadat het 1 minuut heeft gedraaid afkoelen voordat u hem opnieuw gebruikt.
- Zorg ervoor dat de motor uitgeschakeld is en geheel gestopt is voordat u de kan **A** uit de motorbehuizing **C** verwijdert.
- Plaats geen werktuigen (schraper, vork enz) in de kan **A** terwijl de blender draait.

BEDIENING

Maximale hoeveelheden en verwerkingstijd

- Zie de tabel met maximale hoeveelheden en verwerkingstijd.

Bestanddelen	Maximale hoeveelheden	Verwerkingstijd
Vruchten	100 - 200 g	20 - 30 Seconden
Vruchtensap	100-200 g vruchten + water (optioneel)	20 - 30 Seconden
Milkshake	100 g vruchten + 300 ml melk	20 - 30 Seconden

INFORMATIE

Tips voor mengen

- Snij bij het mengen van vast voedsel zoals rauwe groente, gebakken of ongebakken vruchten deze altijd in stukken van niet groter dan 2-5 cm voordat u ze in de kan doet **A**. Meng niet meer dan 2 koppen van dit voedsel in één keer. Dit versnelt het mengproces en vermindert slijtage aan de messen.
- Doe altijd **A** eerst vloeibare bestanddelen in de kom, tenzij in een recept anders staat aangegeven.
- Om dranken te mengen doet u alle bestanddelen in de kan **A** op hetzelfde moment.
- Meng niet te lang. Normaalgesproken hoeft u niet langer dan een paar seconden te mengen.
- Te lang mengen kan voedsel papperig maken.

Reiniging en verzorging

Let op

- Gebruik nooit benzine, oplosmiddelen of schuurmiddelen, metalen voorwerpen en harde borstels om het apparaat schoon te maken.
- De messen van de snij-unit zijn zeer scherp! Hanteer de messen zeer voorzichtig om letsel te voorkomen.
- Reinig het apparaat nooit met blote handen.
- Reinig de kan na elk gebruik. Laat geen etensresten hard worden op of binnenin de blender. Deze zijn later moeilijk te verwijderen.
- Gebruik geen kokend water. De lagers van de messenassemblage zijn ontworpen met een levenslang smeermiddel; blootstelling aan kokend water kan deze lagers beschadigen en de levensduur van de blender verkorten.

Opmerking

- Dompel de motorbasis of messenunit niet onder in vloeistof en plaats ze niet in de vaatwasser. Alleen het deksel **I** en de kan **A** mogen worden ongedompeld en in de vaatwasser geplaatst worden.

Bewaren

- Als u van plan bent het apparaat gedurende een lange periode niet te gebruiken, ruim het dan zorgvuldig op.
- Zorg ervoor dat de stekker uit het apparaat is getrokken en dat het apparaat volledig droog is.
- Bewaar het apparaat op een koele, droge plaats.
- Zorg dat het apparaat buiten bereik van kinderen is.

Naleving van de WEEE-richtlijn en verwerking van afvalproducten:

Dit product voldoet aan de EU-richtlijn WEEE (2012/19/EU). Dit product is voorzien van een classificatiesymbool voor afvalsortering van elektrische en elektronische apparatuur (WEEE).



Dit symbool geeft aan dat dit product niet met ander huishoudelijk afval mag worden weggegooid aan het einde van zijn levensduur. Het gebruikte apparaat moet worden ingeleverd bij het officiële inzamelingspunt voor recycling van elektrische en elektronische apparaten. Voor de locatie van deze inzamelingspunten neemt u contact op met de plaatselijke gemeente of winkelier waar u het product heeft gekocht. Ieder huishouden heeft een belangrijke rol in de herwinning en recycling van oude apparaten. Correcte verwijdering van gebruikte apparaten helpt potentiële negatieve consequenties voor het milieu en de gezondheid van de mens te voorkomen.

Naleving van RoHS-norm:

Het door u aangekochte product voldoet aan de RoHS-richtlijn van de EU (2011/65/EU). Het bevat geen schadelijke en verboden materialen die in de richtlijn worden genoemd.

Verpakkingsinformatie



Het verpakkingsmateriaal van het product is vervaardigd uit gerecyclede materialen overeenkomstig onze nationale milieunormen. Gooi het verpakkingsmateriaal niet weg met het huishoudelijk of ander afval. Breng het naar een door de gemeente aangewezen verzamelpunt voor verpakkingsmateriaal.

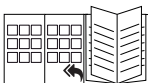
Technische gegevens



Stroomvoorziening: 220 - 240V~, 50-60 Hz

Stroom: 1000 W

Technische aanpassingen of ontwerpwijzingen onder voorbehoud.



Raadpleeg voor in werk stellen, algemeen gebruik en reiniging de instructies op pagina's 4-5 van deze gebruikshandleiding.

GRUNDIG

Grundig Intermedia GmbH
Thomas-Edison-Platz 3
D-63263 Neu-Isenburg

www.grundig.com
01M-GMS1030-2819
Rev.02