

AUS GUTEM GRUND
GRUNDIG

**COMPACT
SMOOTHIE MAKER
SM 3630**



DE

EN

TR

ES

FR

HR

PL





DEUTSCH 05-13

ENGLISH 14-21

TÜRKÇE 22-29

ESPAÑOL 30-38

FRANÇAIS 39-47

HRVATSKI 48-55

POLSKI 56-64

SICHERHEIT UND AUFSTELLEN

Lesen Sie diese Bedienungsanleitung sorgfältig, bevor Sie das Gerät benutzen! Befolgen Sie alle Sicherheitshinweise, um Schäden wegen falscher Benutzung zu vermeiden!

Bewahren Sie die Bedienungsanleitung zum späteren Nachschlagen auf. Sollte das Gerät an Dritte weitergegeben werden, muss diese Bedienungsanleitung ebenfalls mit ausgehändigt werden.

- Dieses Gerät ist nur für den privaten Gebrauch im Haushalt bestimmt.
- Die Klingen sind sehr scharf! Bei der Handhabung scharfer Klingen ist zur Vermeidung von Verletzungen äußerste Vorsicht geboten, vor allem beim Entfernen und Reinigen.
- Prüfen, ob die Netzspannung auf dem Typenschild mit der lokalen Versorgungsspannung übereinstimmt. Die einzige Möglichkeit, das Gerät von der Stromversorgung zu trennen, ist den Netzstecker zu ziehen.
- Falls nicht vorhanden, wird als zusätzlicher Schutz die Installation einer Fehlerstrom-Schutzeinrichtung (RCD) mit einem Bemessungsauslösestrom von nicht mehr als 30 mA empfohlen. Fragen Sie einen Elektriker.
- Gerät, Netzkabel sowie Motorgehäuse nicht in Wasser oder andere Flüssigkeiten tauchen. Nicht unter fließendes Wasser halten. Nur Deckel und Plastikbehälter können mit Wasser und Reinigungsmittel gereinigt werden.
- Netzstecker immer aus der Steckdose ziehen; nach der Benutzung des Gerätes, vor der Reinigung des Gerätes, bevor der Raum verlassen wird oder wenn ein Fehler auftritt. Netzstecker nicht am Kabel aus der Steckdose ziehen.
- Schäden am Netzkabel vermeiden, nicht quetschen, knicken oder über scharfe Kanten ziehen.
- Netzkabel von heißen Oberflächen und offenem Feuer fernhalten.

SICHERHEIT UND AUFSTELLEN

- Gerät nicht mit einem Verlängerungskabel benutzen.
- Gerät niemals benutzen, wenn das Netzkabel oder das Gerät selbst beschädigt ist.
- Unsere GRUNDIG Haushaltsgeräte entsprechen den geltenden Sicherheitsnormen. Wenn das Gerät oder das Netzkabel beschädigt ist, muss es von einem autorisierten Service-Zentrum repariert oder ausgetauscht werden, um Gefährdungen zu vermeiden. Fehlerhafte oder unqualifizierte Reparaturen können Gefahren und Risiken für den Benutzer verursachen.
- Gerät unter keinen Umständen öffnen. Für Schäden aufgrund von falscher Benutzung wird keine Haftung übernommen.
- Gerät und Netzkabel immer von Kindern fernhalten.
- Dieses Gerät kann von Personen mit eingeschränkten körperlichen, sensorischen oder mentalen Fähigkeiten oder ohne spezielles Wissen oder Erfahrung verwendet werden, sofern sie beaufsichtigt werden oder die Anweisungen zum sicheren Umgang mit dem Produkt und dessen potenzielle Gefahren verstehen. Kinder dürfen nicht mit dem Gerät spielen.
- Reinigungs- und Wartungsarbeiten dürfen nicht von Kindern ausgeführt werden.
- Dieses Gerät darf nicht von Kindern benutzt werden.
- Gerät während der Benutzung nicht unbeaufsichtigt lassen. Vorsicht, wenn das Gerät in der Nähe von Kindern und Personen mit eingeschränkten physischen, sensorischen oder mentalen Fähigkeiten benutzt wird.
- Vor dem Gebrauch sorgfältig alle Teile, die mit Lebensmitteln in Kontakt kommen, reinigen. Siehe dazu Abschnitt „Reinigung und Pflege“.

SICHERHEIT UND AUFSTELLEN

- Gerät und dessen Zubehör niemals auf oder in der Nähe von heißen Oberflächen wie Gasbrennern, Kochplatten oder heißen Öfen betreiben oder platzieren.
- Das Gerät nicht für Zwecke benutzen, für die es nicht bestimmt ist.
- Gerät niemals an oder in der Nähe von Stellen benutzen, an denen sich leicht brennbare oder gar explosive Materialien befinden.
- Gerät, Zubehör, Netzkabel oder Stecker niemals auf heißen Oberflächen, wie Gas- oder Elektroherden bzw. heißen Ofenoberflächen, abstellen; Gerät niemals mit heißen Lebensmitteln verwenden. Lebensmittel vor dem Einsatz des Gerätes auf 80 °C oder weniger abkühlen lassen.
- Durch heiße Lebensmittel im Gerät kann Dampf austreten. Vorsicht.
- Gerät ausschließlich mit den mitgelieferten Teilen betreiben.
- Gerät nie mit feuchten oder nassen Händen benutzen.
- Gerät immer auf eine stabile, ebene, saubere, trockene und rutschfeste Oberfläche stellen.
- Anschlusskabel so verlegen, dass ein unbeabsichtigtes Ziehen daran bzw. ein Darüberstolpern nicht möglich ist.
- Gerät so aufstellen, dass der Netzstecker immer zugänglich ist.
- Die Klingenvorrichtung ist sehr scharf! Bei der Handhabung der Klingenvorrichtung ist zur Vermeidung von Verletzungen äußerste Vorsicht geboten, vor allem beim Reinigen.
- Gerät nicht nutzen, falls die Klingenvorrichtung beschädigt ist oder Verschleißerscheinungen aufweist.
- Gerät niemals mit bloßen Händen reinigen.
- Niemals versuchen, das Gerät ohne Deckel zu verwenden.
- Nicht versuchen, den Deckel zu entfernen, bis die Klappen zu einem vollständigen Stillstand gekommen sind.

- Zutaten können mit einem Löffel aus dem Plastikbehälter entfernt werden. Das Gerät muss zuvor ausgeschaltet werden.
- Gerät niemals länger verwenden als zur Zubereitung der Lebensmittel erforderlich.
- Knochen und Steine zur Vermeidung von Schäden an Klingenvorrichtung und Gerät aus Lebensmitteln entfernen.
- Dieses Gerät dient nur kurzzeitigen Einsätzen und sollte maximal 1 Minute in Folge benutzt werden. Gerät nach dem Einsatz ausreichend abkühlen lassen.
- Keine Eiswürfel mit dem Gerät zerkleinern.
- Gerät vor dem Wechsel oder dem Entfernen von Teilen, die während der Benutzung in Bewegung sind, ausschalten und von der Stromversorgung trennen.

Sehr geehrte Kundin, sehr geehrter Kunde,
herzlichen Glückwunsch zum Kauf Ihres neuen
GRUNDIG Kompakt Smoothie Mixers SM 3630.

Bitte lesen Sie die folgenden Hinweise sorgfältig,
um sicherzustellen, dass Sie Ihr Qualitätsprodukt
von GRUNDIG viele Jahre lang benutzen können.

Verantwortungsbewusstes Handeln!



GRUNDIG setzt intern wie auch bei unseren Lieferanten auf vertraglich zugesicherte soziale Arbeitsbedingungen mit fairem Lohn, bei stetiger Abfallreduzierung von mehreren Tonnen Plastik pro Jahr – und auf mindestens 5 Jahre Verfügbarkeit sämtlichen Zubehörs.

Für eine lebenswerte Zukunft.
Aus gutem Grund. Grundig.

Bedienelemente und Teile

Siehe Abbildung auf Seite 3.

- A** Behälter
- B** Klinge
- C** Motorgehäuse
- D** Geschwindigkeit "I"
- E** Geschwindigkeit "II"
- F** Rutschfeste Füße
- G** Kabelaufwicklung
- H** Deckel

Vorbereitung

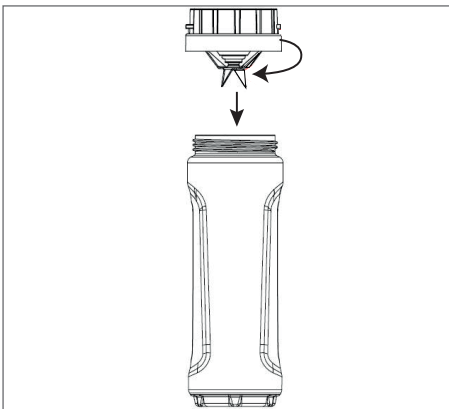
Achtung

- Gerät vor dem Wechsel oder dem Entfernen von Teilen, die während der Benutzung in Bewegung sind, ausschalten und von der Stromversorgung trennen.

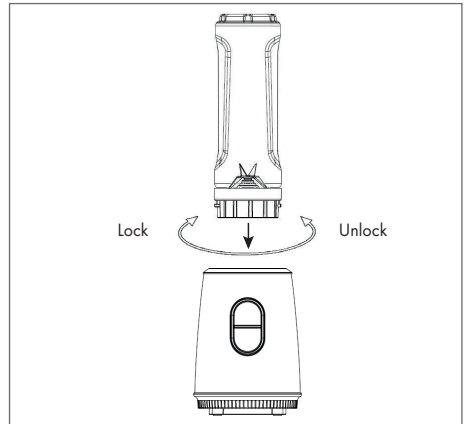
- 1 Alle Verpackungsmaterialien und Aufkleber entfernen und diese entsprechend den gesetzlichen Vorschriften entsorgen.
- 2 Das Motorgehäuse **C** nehmen und auf einen ebenen Untergrund, z. B. eine Arbeitsplatte, stellen.

Achtung

- Die Klingenvorrichtung ist sehr scharf! Bei der Handhabung der Klingenvorrichtung ist zur Vermeidung von Verletzungen äußerste Vorsicht geboten, vor allem beim Reinigen.
- 3 Alle Teile mit Ausnahme des Motorgehäuses **C** wie im Abschnitt „Reinigung und Pflege“ beschrieben reinigen.
 - 4 Dann den Smoothie Mixer in umgekehrter Reihenfolge wieder montieren.
 - 5 Stecken Sie die Klingeneinheit **B** durch Drehen im Uhrzeigersinn auf den Behälter **A**. Die Pfeilrichtung zum Sperren finden Sie an der Unterseite der Klingeneinheit **B**.



- 6 Platzieren Sie den Behälter **A** auf dem Motorgehäuse **C**. Verriegeln Sie den Behälter **A** im Uhrzeigersinn entsprechend dem „Sperren“-Pfeil an Motorgehäuse **C**.
- 7 Drehen Sie Behälter **A** zum Lösen gegen den Uhrzeigersinn.



Hinweis

- Stellen Sie sicher, dass die Kerben an der unteren Seite des Behälters **A** den entsprechenden im Motorgehäuse **C** gegenüberliegen.
- 8 Lebensmittel vor Einsatz des Gerätes in kleine Stücke schneiden.

Mixen

- 1 Gerät auf einen ebenen, trockenen Untergrund stellen. Die rutschfesten Füße **F** gewährleisten die Stabilität des Gerätes.
- 2 Sicherstellen, dass das Netzkabel aus der Steckdose gezogen ist.
- 3 Behälter **A** vom Motorgehäuse **C** entfernen; dazu Behälter **A** gegen den Uhrzeigersinn drehen und nach oben abheben; Deckel **H** öffnen.
- 4 Zu vermischende Zutaten in den Behälter **A** geben. Die Zutaten sollten nur ca. 2 bis 5 cm lang sein.

BETRIEB

Hinweise

- Zur Sicherstellung eines reibungslosen Mixbetriebs Wasser oder Flüssigkeit hinzugeben.
- Zur Erzielung guter Ergebnisse 3 Einheiten harter Zutaten und 2 Einheiten Wasser vermischen (d. h. 60 g harte Zutaten zu 40 ml Wasser)

Achtung

- Keine heißen Lebensmittel oder Flüssigkeiten in den Behälter **A** geben bzw. vermischen. Bei der Verarbeitung von Suppen sicherstellen, dass die Temperatur der Flüssigkeit 40 °C nicht überschreitet.
 - Gerät niemals leer (ohne Lebensmittel) in Betrieb nehmen.
 - Gerät niemals ohne Behälter **A** am Motorgehäuse **C** in Betrieb nehmen.
- 5 Schließen Sie Behälter **A** mit der Klinge **B**.
- 6 Platzieren Sie Behälter **A** aufrecht auf der Motoreinheit **C**, sodass die Klinge **B** nach unten zeigt.

Achtung

- Behälter **A** nicht mehr bewegen oder drehen, nachdem er richtig platziert ist.
- 7 Netzkabel an eine geeignete Steckdose anschließen.
- 8 Die gewünschte Schneidgeschwindigkeit **D** oder **E** drücken.

Hinweise

- Zum Betreiben des Mixers bei geringer Geschwindigkeit die Geschwindigkeitsregulierung **D** auf "I" drücken.
- Zum Vermischen mit höherer Geschwindigkeit die Geschwindigkeitsregulierung **E** auf "II" drücken.

Achtung

- Mixer niemals länger als 1 Minute benutzen; andernfalls droht eine Überhitzung.
- Bei einem Betrieb von mehr als 1 Minute vor erneuter Nutzung abkühlen lassen.

- Vor Entfernen des Behälters **A** vom Motorgehäuse **C** sicherstellen, dass der Motor ausgeschaltet und zum vollständigen Stillstand gekommen ist.
 - Während des Betriebs keine Utensilien (Schaaber, Gabel etc.) in den Behälter **A** stecken.
- 9 Netzstecker aus der Steckdose ziehen.
- 10 Behälter **A** von Motorgehäuse **C** entfernen; Behälter **A** dazu gegen den Uhrzeigersinn drehen.
- 11 Entfernen Sie Klinge **B** durch Drehen gegen den Uhrzeigersinn und bringen Sie Deckel **H** an Behälter **A** an.

Maximalmengen und Verarbeitungszeit

- Siehe Tabelle mit Maximalmengen und Verarbeitungszeit.

Zutaten	Maximalmenge	Verarbeitungszeit
Früchte	100 - 200 g	20 - 30 Sekunden
Fruchtsaft	100 - 200 g Früchte + Wasser (optional)	20 - 30 Sekunden
Milchshake	100 g Obst + 300 ml Milch	20 - 30 Sekunden

Tipps zum Mixen

- Beim Mixen fester Lebensmittel, wie z. B. rohem Gemüse, gekochtem oder ungekochtem Fleisch und Obst Zutaten vor der Eingabe in den Behälter **A** immer in nicht mehr als 2 bis 5 cm große Stücke zerkleinern. Nicht mehr als 2 Tassen derartiger Zutaten gleichzeitig mixen. Dies beschleunigt das Mixen und reduziert den Verschleiß der Klingen.
- Immer zuerst flüssige Zutaten in den Behälter **A** geben, sofern nicht explizit anders im Rezept angegeben.
- Zum Vermischen von Getränken alle Zutaten gleichzeitig in den Behälter **A** geben.
- Übermäßiges Mischen meiden. Normalerweise sind wenige Sekunden erforderlich.
- Übermäßiges Vermischen kann die Lebensmittel breiig machen.

Reinigung und Pflege

Achtung

- Zur Reinigung des Gerätes niemals Benzin, Lösungsmittel, Scheuermittel oder harte Bürsten verwenden.
 - Die Klingen sind sehr scharf! Klingen zur Vermeidung von Verletzungen besonders vorsichtig handhaben.
 - Gerät niemals mit bloßen Händen reinigen.
 - Gerät nach jedem Einsatz reinigen. Darauf achten, dass keine Lebensmittelreste am oder im Gerät antrocknen. Andernfalls kann dies später die Reinigung erschweren.
 - Kein kochendes Wasser verwenden. Die Klingentraglager sind mit einer Lebensdauererschmierung versehen; kochendes Wasser kann diese Lager beschädigen und die Lebenszeit des Mixers verkürzen.
- 1 Gerät ausschalten und Netzstecker aus der Steckdose ziehen.
 - 2 Gerät abkühlen lassen.

- 3 Behälter **A** vom Motorgehäuse **C** entfernen. Zum Entfernen großer Speisereste, die sich möglicherweise im Behälter **A** angesammelt haben, mit Wasser ausspülen.
- 4 Behälter **A** wieder am Motorgehäuse **C** anbringen.
- 5 1 bis 1 ½ Tassen warmes Wasser mit einigen Tropfen mildem Reinigungsmittel in den Behälter **A** geben und Geschwindigkeit einige Sekunden auf hohe Geschwindigkeit **D** einstellen. Behälter **A** vom Motorgehäuse **C** entfernen und mit Wasser ausspülen. Bei Bedarf wiederholen.

Hinweis

- Motorisierte Basis und Klingenvorrichtung nicht in Flüssigkeiten eintauchen oder im Geschirrspüler reinigen. Nur Deckel **H** und Behälter **A** können in Flüssigkeiten getaucht und im Geschirrspüler gereinigt werden.
- 6 Außenflächen des Gerätes mit einem weichen, feuchten Tuch und einem sanften Reinigungsmittel reinigen.
 - 7 Motorgehäuse **C**, Klingenvorrichtung **B** und Deckel **H** vor der nächsten Benutzung mit einem fusselfreien Tuch abwischen.

Lagerung

Wenn das Gerät längere Zeit nicht benutzt wird, sollte es sorgfältig aufbewahrt werden. Darauf achten, dass der Netzstecker gezogen wird und das Gerät komplett trocken ist.

Das Gerät an einem kühlen, trockenen Ort lagern. Das Gerät sollte sich immer außerhalb der Reichweite von Kindern befinden.

Umwelthinweis

Dieses Produkt wurde aus qualitativ hochwertigen Teilen und Materialien hergestellt, die wieder verwendet werden können und für ein Recycling geeignet sind.



Entsorgen Sie das Produkt am Ende seiner Lebensdauer deshalb nicht mit dem normalen Hausmüll. Bringen Sie es zu einer Sammelstelle zum Recycling von elektrischen und elektronischen Geräten. Dies wird durch dieses Symbol auf dem Produkt, in der Bedienungsanleitung und auf der Verpackung angegeben.

Bitte informieren Sie sich über die örtlichen Sammelstellen bei Ihrer Gemeindeverwaltung.

Die Wiederverwertung und das Recycling von Altgeräten ist ein wichtiger Beitrag zum Schutz unserer Umwelt.

Technische Daten



Spannungsversorgung:

220 - 240V~, 50/60 Hz

Leistung: 350 W

Technische und optische Änderungen vorbehalten.

Service und Ersatzteile

Unsere Geräte werden nach den neuesten technischen Erkenntnissen entwickelt, produziert und geprüft. Sollte trotzdem eine Störung auftreten, so bitten wir Sie, sich mit Ihrem Fachhändler bzw. mit der Verkaufsstelle in Verbindung zu setzen. Sollte dies nicht möglich sein, wenden Sie sich bitte an das GRUNDIG-Service-Center unter folgenden Kontaktdaten:

TELEFON: 0911 / 590 597 29
(Montag bis Freitag von 8.00 bis 18.00 Uhr)
Telefax: 0911 / 590 597 31
<http://service.grundig.de>
E-Mail: service@grundig.com

Unter den obengenannten Kontaktdaten erhalten Sie ebenfalls Auskunft über den Bezug möglicher Ersatz- und Zubehörteile.

GRUNDIG Kundenberatungszentrum

Montag bis Freitag von 8.00 bis 18.00 Uhr

Deutschland : 0911 / 590 597 30

Österreich : 0820 / 220 33 22 *

* gebührenpflichtig (0,145 €/Min. aus dem Festnetz, Mobilfunk: max. 0,20 €/Min.)

Haben Sie Fragen?

Unser Kundenberatungszentrum steht Ihnen werktags stets von 8.00 - 18.00 Uhr zur Verfügung.

SAFETY AND SET-UP

Please read this instruction manual thoroughly prior to using this appliance! Follow all safety instructions in order to avoid damage due to improper use!

Keep the instruction manual for future reference. Should this appliance be given to a third party, this instruction manual must also be handed over.

- This appliance is intended for private domestic use only and is not suitable for professional-catering purposes. It should not be used for commercial use.
- The blades are very sharp! Handle the sharp blades with utmost care, especially during removing and cleaning, in order to avoid injuries follow all instructions.
- Check if the mains voltage on the rating label corresponds to your local mains supply. The only way to disconnect the appliance from the mains is to pull the plug from the wall socket.
- For additional protection, this appliance should be connected to a household current fault protection circuit breaker of no more than 30 mA. Consult an electrician for advice.
- Do not immerse the motor housing, power cord, or power plug in water or any other liquids. Do not hold it under running water. Only the lid and the plastic jug can be cleaned safely with water and washing-up liquid in the dishwasher.
- Disconnect the power plug after using the appliance, before cleaning the appliance or leaving the room and if a fault occurs. Do not disconnect the plug by pulling on the cord.
- Do not squeeze or bend the power cord and do not rub it on sharp edges in order to prevent any damage.
- Keep the power cord away from hot surfaces and open flame.
- Do not use an extension cord with the appliance.
- Never use the appliance if the power cord or the appliance is damaged.

SAFETY AND SET-UP

- Our GRUNDIG Household Appliances meet applicable safety standards, thus if the appliance or power cord is damaged, it must be repaired or replaced by an authorised service centre to avoid any dangers. Faulty or unqualified repair work may cause danger and risks to the user.
- Do not dismantle the appliance under any circumstances. No warranty claims are accepted for damage caused by improper handling.
- This appliance shall not be used by children. Keep the appliance and its cord out of reach of children.
- Children shall not play with the appliance.
- The appliance should not be used by the following persons, including children: those with limited physical, sensory or mental capabilities and also those with a lack of experience and knowledge. This does not apply to the latter if they were instructed in the use of the appliance or if they use it under the supervision of a person responsible for their safety.
- Children should always be supervised to ensure that they do not play with the appliance.
- This appliance cannot be used by children.
- Do not leave the appliance unattended while it is in use. Extreme caution is advised when the appliance is being used near children and people with limited physical, sensory or mental capabilities.
- Before using the appliance for the first time, clean all parts which come into contact with food carefully. Please see details in the "Cleaning and Care" section.
- Never operate or place any part of this appliance on or near hot surfaces such as a gas burner, hotplate or heated oven.
- Do not use the appliance for anything other than its intended use.
- Never use the appliance in or near to combustible or inflammable places and materials.
- Operate the appliance only with the delivered parts.

SAFETY AND SET-UP

- Do not use the appliance with damp or wet hands.
- Never place the appliance, attachments, power cord or plug on hot surfaces such as gas or electric burners or hot oven surfaces and never use it with hot liquids or food. Let hot food and liquids cool down to min. 80°C or less, before using the appliance.
- Always use the appliance on a stable, flat, clean, dry and non-slip surface.
- Make sure that there is no danger that the power cord could be accidentally pulled or that someone could trip over it when the appliance is in use.
- Position the appliance in such a way that the plug is always accessible.
- The blade unit is very sharp! Handle the blade unit with utmost care, especially during cleaning, in order to avoid injuries.
- Do not use the appliance if the blade unit is damaged or shows signs of wear.
- Never clean the appliance with your bare hands.
- Never try to use the appliance without the lid.
- Do not attempt to remove the lid until the blades have completely stopped.
- A spatula may be used to remove the ingredients from the plastic jug. The appliance must be switched off before doing this.
- Never operate the appliance for longer than necessary for processing the food.
- Remove bones and stones from food to prevent the blade unit and the appliance from being damaged.
- This appliance is only intended for short periods of use and should only be in continuous use for maximum 1 minute. After use, let the appliance cool down sufficiently.
- Do not crush ice cubes.
- Switch off the appliance and disconnect from supply before changing accessories or approaching parts that move in use.

AT A GLANCE

Dear Customer,

Congratulations on the purchase of your new GRUNDIG Compact Smoothie Maker SM 3630.

Please read the following user notes carefully to ensure full enjoyment of your quality GRUNDIG product for many years to come.

A responsible approach!



GRUNDIG focusses on contractually agreed social working conditions with fair wages for both internal employees and suppliers. We also attach great importance to the efficient use of raw materials with continuous waste reduction of several tonnes of plastic every year. Furthermore, all our accessories are available for at least 5 years.

For a future worth living.
For a good reason. Grundig.

Controls and parts

See the figure on page 3.

- A** Jug
- B** Chopping blade
- C** Motor housing
- D** Slow speed button "I"
- E** High speed button "II"
- F** Non-slip feet
- G** Cable reel
- H** Jar Lid

OPERATION

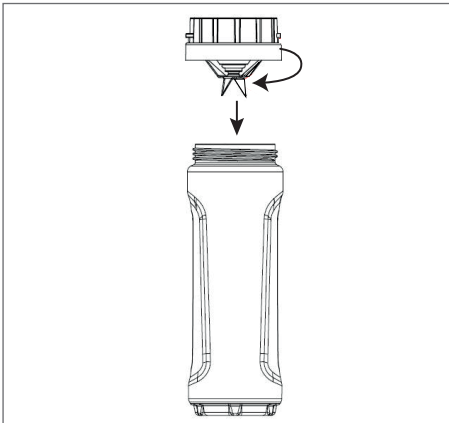
Preparation

Caution

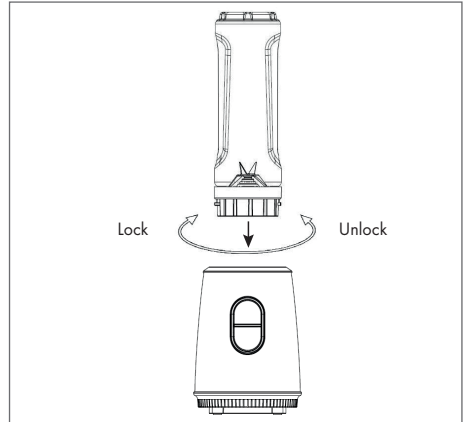
- Switch off the appliance and disconnect from supply before changing accessories or approaching parts that move in use.
- 1 Remove all packaging and sticker materials and dispose of them according to the applicable legal regulations.
 - 2 Take the entire unit of the motor housing **C** and place it on a level surface, e.g. on the kitchen counter.

Caution

- The blade unit is very sharp! Handle the blade unit with utmost care, especially during cleaning, in order to avoid injuries.
- 3 Clean all parts, with the exception of the motor housing **C** as described in "Cleaning and Care".
 - 4 Then re-assemble the jug blender in the reverse order.
 - 5 Insert the chopping blade **B** unit onto the jug **A** by rotating it clockwise. You can see the "lock" arrow direction at the bottom of the chopping blade **B** unit.



- 6 Place the jug **A** onto the motor housing **C**. Lock the jug **A** clockwise according to the "lock" arrow on the motor housing **C**.
- 7 To release the jug **A**, turn it to anti-clockwise direction.



Note

- Make sure that the notches on the bottom of the jug **A** fit those in the motor housing **C**.
- 8 Before using the appliance cut the food into small pieces.

Blending

- 1 Place the device on an even and dry surface. The non-slip feet **F** ensure the stability of the appliance.
- 2 Make sure that the power cord is disconnected from the power supply.
- 3 Remove the jug **A** from the motor housing **C**; to do this, turn the jug **A** in an anti-clockwise direction and lift it upwards; Turn of the chopping blade **B** and turn clockwise.
- 4 Now put the ingredients to be blended in the jug **A**. The ingredients should only be about 2-5 cm long.

Notes

- Add water to ensure the jug blender functions smoothly.

OPERATION

- Mix 3 units of hard food and 2 units of water in order to have a smooth jug blender experience. (i.e: 60 gr hard food 40 ml water)

Caution

- Do not put or blend hot food or liquids in the jug **A**. If you process soup, make sure that the liquid temperature does not exceed 40°C.
 - Never let the jug blender operate while empty (without food).
 - Never let the jug blender operate without the jug **A** on the motor housing **C**.
- 5 Close the reservoir **A** with the cutter blade **B**.
- 6 Place the reservoir **A** onto the motor unit **C** in an upright position in such a way that the cutter blade **B** is facing down.

Caution

- Never move or turn the jug **A** after it is properly seated in the place.
- 7 Connect the power plug to a suitable power outlet.
- 8 Press the required cutting speed **D** or **E**.

Notes

- To operate the blender at the low speed **D**, turn the control dial to "I".
- To mix at a high speed **E**, press the speed regulator to "II".

Caution

- Never run the blender for longer than 1 minute, otherwise it would overheat.
 - After running the appliance for 1 minute, let it cool down before using it again.
 - Be sure the motor is switched off and has completely stopped before removing the jug **A** from the motor housing **C**.
 - Do not place any utensil (scraper, fork, etc.) in the jug **A** while the blender is operating.
- 9 Pull the power plug out of the power outlet.

- 10 Remove the jug **A** from the motor housing **C** ; to do this, turn the jug **A** in an anti-clockwise direction.

- 11 Remove the chopping blade **B** by turning it counterclockwise and attach the jar lid **H** onto the jug **A**.

Maximum quantities and processing time

- See table with maximum quantities and processing time.

Ingredients	Maximum quantities	Processing time
Fruits	100 - 200 g	20 - 30 Seconds
Fruit juice	100-200 g Fruit + Water (optional)	20 - 30 Seconds
Milkshake	100 g Fruit + 300 ml Milk	20 - 30 Seconds

INFORMATION

Tips for blending

- When blending solid food, such as raw vegetables, cooked or uncooked meat and fruits always cut them into no larger than 2-5 cm pieces before placing them into the jug **A**. Blend no more than 2 cups of these food at a time. This will speed the blending process and reduce wear on the blending blades.
- Always place liquid ingredients in the jug **A** first, unless a recipe specifically states otherwise.
- To blend beverages, place all ingredients in the jug **A** at the same time.
- Avoid overblending. Usually, you will need to blend for a few seconds.
- Overblending may cause food to become mushy.

Cleaning and care

Caution

- Never use petrol, solvents, abrasive cleaners, or metal objects and hard brushes to clean the appliance.
 - The blades of the cutter unit are very sharp! Handle the blades with utmost care in order to avoid injuries.
 - Never clean the appliance with your bare hands.
 - Clean the jug blender after each use. Do not let any food remnants harden on and inside the jug blender. This will make it more difficult to clean it later.
 - Do not use boiling water. The blade assembly bearings have been designed with a lifetime lubricant; exposure to boiling water may damage these bearings and shorten the life of the blender.
- 1 Turn the appliance off and disconnect it from the wall socket.
 - 2 Allow the appliance to cool down.

- 3 Remove the jug **A** from the motor housing **C**. Rinse with water to remove any large food particles that may have accumulated in the jug **A**.
- 4 Replace the jug **A** on the motor housing **C**.
- 5 Place 1 to 1 ½ cups warm water with some drops of mild cleanser into the jug **A** and switch to speed "II" for a few seconds. Remove the jug **A** from the motor housing **C** and rinse with water. Repeat as necessary.

Note

- Do not immerse the motorized base or blade unit in liquid, or place them in the dishwasher. Only the lid **H** and the jug **A** may be immersed and placed in the dishwasher.
- 6 Use a damp soft cloth and some mild cleanser to clean the exterior of the appliance.
 - 7 Wipe the motor housing **C**, Chopping blade **B** and lid **H** with a lint free cloth before the next usage.

Storage

If you do not plan to use the appliance for a long period of time, please store it carefully. Make sure the appliance is unplugged and completely dry.

Store the appliance in a cool, dry place. Make sure the appliance is kept out of the reach of children.

Environmental note

This product has been made from high-quality parts and materials which can be re-used and are suitable for recycling.



Therefore, do not dispose the product with normal household waste at the end of its service life. Take it to a collection point for the recycling of electrical and electronic equipment. This is indicated by this symbol on the product, in the operating manual and on the packaging.

Please consult your local authorities to find out where the nearest collection point is.

Help protect the environment by recycling used products.

Technical data



Power supply: 220 - 240V~, 50/60 Hz

Power: 350 W

Technical and design modifications reserved.

Lütfen cihazı kullanmadan önce bu kullanma kılavuzunu tam olarak okuyun! Hatalı kullanımdan kaynaklanan hasarları önlemek için tüm güvenlik talimatlarına uyun!

Kullanma kılavuzunu daha sonra başvurmak üzere saklayın. Bu cihaz üçüncü bir şahsa verildiğinde bu kullanma kılavuzu da teslim edilmelidir.

- Bu cihaz özel, ev kullanımı için tasarlanmıştır.
- Bıçaklar oldukça keskindir! Yaralanmaları önlemek için özellikle taşıma veya temizlik işlemi esnasında keskin bıçakı dikkatli şekilde tutun.
- Tip plakası üzerinde belirtilen şebeke geriliminin yerel şebeke gerilimiyle uyumlu olup olmadığını kontrol edin. Cihazın elektrik bağlantısını kesmenin tek yolu fişini duvardaki prizden çıkarmaktır.
- Bu cihaz, ilave koruma için azami 30 mA'lık ev tipi bir kaçak akım koruma sigortasına bağlanmış olmalıdır. Öneri için bir elektrik teknisyenine danışın.

- Motor ünitesini, elektrik kablosunu veya elektrik fişini suya ya da diğer sıvılara batırmayın. Suyun altına tutmayın. Sadece kapak ve plastik haznesi suyla ve bulaşık makinesinde bulaşık deterjanıyla güvenli bir şekilde temizlenebilir.
- Cihazı kullandıktan sonra, temizlemeden önce veya odadan çıkarken ve bir arıza olduğunda fişini çıkartın. Cihazın fişini kablosundan çekerek çıkarmayın.
- Zarar görmemesi için elektrik kablosunu sıkıştırıp bükmeyin ve keskin köşelere sürtmeyin.
- Kabloyu sıcak yüzeylerden ve açık alevden uzak tutun.
- Cihazla birlikte bir uzatma kablosu kullanmayın.
- Elektrik kablosu veya cihaz hasarlıysa cihazı asla kullanmayın.

GÜVENLİK VE KURULUM

- GRUNDIG Küçük Ev Aletleri, geçerli güvenlik standartlarına uygundur; bu nedenle cihaz veya elektrik kablosu hasar görürse, herhangi bir tehlikeyi önlemek için yetkili servis merkezi tarafından onarılmalı veya değiştirilmelidir. Hatalı veya gerekli vasıflar olmadan yapılan onarım işlemleri, kullanıcıya yönelik tehlike ve riskler meydana getirebilir.
- Kesinlikle cihazı parçalarına ayırmayın. Hatalı kullanımın neden olduğu hasar için hiçbir garanti talebi kabul edilmez.
- Cihaz ve kablosunu her zaman çocukların ulaşamayacağı bir yerde muhafaza edin.
- Cihazın kısıtlı fiziksel, duyu-sal, zihinsel kapasiteye sahip olan ya da bilgi ve deneyime sahip olmayan kişiler tarafından kullanılabilmesi için gözetim altında olmaları veya cihazın güvenli kullanımı ile ilgili talimatları ve tehlikeleri anlamaları gerekir.
- Bu cihaz çocuklar tarafından kullanılamaz.
- Temizlik ve kullanıcı bakım işlemleri çocuklar tarafından yapılmamalıdır.
- Kullanımda olduğu zaman cihazı gözetimsiz bırakmayın. Cihaz çocukların ve sınırlı fiziksel, duyu-sal ya da zihinsel kapasiteye sahip insanların yakınında kullanıldığında son derece dikkatli olunması tavsiye edilir.
- Cihazı ilk kez kullanmadan önce gıdalarla temas eden tüm parçaları dikkatli şekilde temizleyin. Lütfen "Temizlik ve Bakım" bölümündeki ayrıntılara bakın.
- Asla cihazın herhangi bir parçasını gazlı ocak, elektrikli ocak veya ısınmış fırın gibi sıcak yüzlerin üzerinde veya yanında çalıştırmayın veya bunların üstüne koymayın.
- Cihazı, kullanım amacının dışında hiçbir amaç için kullanmayın.
- Cihazı asla parlayıcı veya yanıcı ortamların ve maddelerin bulunduğu yerde veya yakınında kullanmayın.
- Cihazı sadece beraberinde verilen parçalarıyla birlikte çalıştırın.
- Cihazı elleriniz ıslak veya nemliyken kullanmayın.

GÜVENLİK VE KURULUM

- Cihazı daima dengeli, düz, temiz, kuru ve kaymayan bir yüzey üzerinde kullanın.
- Cihazın kullanımı esnasında elektrik kablosunun yanlışlıkla çekilmesi veya birinin kabloya takılma tehlikesinin olmadığından emin olun.
- Cihazı, elektrik fişine her zaman ulaşılabilir şekilde yerleştirin.
- Bıçak ünitesi çok keskin dir! Yaralanmaları önlemek için özellikle temizlik işlemi esnasında bıçak ünitesini dikkatli bir şekilde tutun.
- Bıçak ünitesi hasar görmüşse veya aşınma belirtileri mevcutsa cihazı kullanmayın.
- Asla cihazı çıplak ellerle temizlemeyin.
- Cihazı kapağı olmadan asla kullanmaya çalışmayın.
- Bıçaklar tamamen durmadan önce kapağı çıkarmayı kesinlikle denemeyin.
- Plastik haznedeki artıkları çıkarmak için bir spatula kullanılabilir. Bunu yapmadan önce cihaz kapatılmalıdır.
- Cihazı asla yiyeceği işlemden geçirmek için gerekenden daha uzun süre çalıştırmayın.
- Bıçak ünitesi ve cihazın zarar görmesini önlemek için gıdalardan kemikleri ve çekirdekleri çıkarın.
- Bu cihaz, kısa süreli kullanımlar için tasarlanmıştır ve kesintisiz olarak en fazla 1 dakika çalıştırılmalıdır. Kullandıktan sonra cihazın yeterli derecede soğumasını bekleyin.
- Cihazla buz küplerini kırmayın.
- Aksesuarları değiştirmeden veya kullanım halinde hareket eden parçalara yaklaşımadan önce cihazı kapatın ve fişini prizden çekin.

GENEL BAKIŞ

Değerli Müşterimiz,

Yeni GRUNDIG Kompakt Hazneli Blender
SM 3330.

Kaliteli GRUNDIG ürününüzü yıllarca tam verim
olarak kullanabilmek için lütfen aşağıdaki kulla-
nıcı notlarını dikkatli bir şekilde okuyun.

Sorumlu yaklaşım!



GRUNDIG hem çalışanlar hem de
tedarikçiler için adil ücretlendirme
sunan sözleşmeyle kabul edilmiş
sosyal çalışma koşulları sağlamayı
hedef alır. Hammaddelerin etkin
kullanımı ve her yıl birkaç ton plas-
tik atık miktarını düzenli olarak azaltmak da önce-
likli hedeflerimiz arasında yer alıyor. Ayrıca, tüm
aksesuarlarımız en az 5 yıl boyunca kullanılabilir.

Yaşamaya değer bir gelecek için.

İyi bir amaç için. Grundig.

Kontroller ve parçalar

Sayfa 3'teki şekle bakın.

- A** Hazne
- B** Parçalama bıçağı
- C** Motor gövdesi
- D** Yavaş hız düğmesi I
- E** Yüksek hız düğmesi II
- F** Kaymaz taban
- G** Kablo sarma yeri
- H** Kapak

KULLANIM

Hazırlık

Dikkat

- Aksesuarları değiştirmeden veya kullanım halinde hareket eden parçalara yaklaşımadan önce cihazı kapatın ve fişini prizden çekin.

1 Tüm ambalaj ve etiket malzemelerini çıkarın ve yürürlükteki yasal düzenlemelere uygun olarak atın.

2 Cihazın tamamını motor gövdesinden **C** çıkarın ve mutfak tezgahı gibi düz bir zemine koyun.

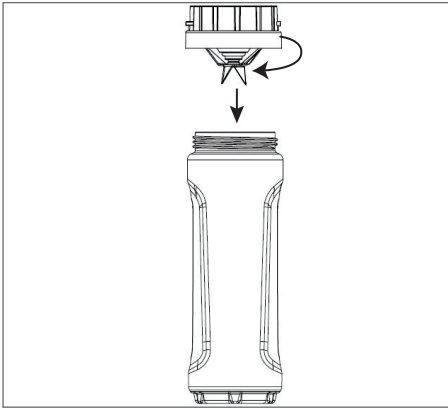
Dikkat

- Bıçak ünitesi çok keskindir! Yaralanmaları önlemek için özellikle temizlik işlemi esnasında bıçak ünitesini dikkatli bir şekilde tutun.

3 "Temizlik ve Bakım" bölümünde tarif edildiği şekilde motor gövdesi **C** haricindeki tüm parçaları temizleyin.

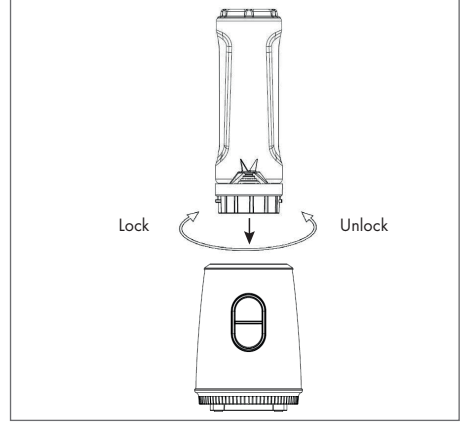
4 Şimdi de işlemleri tersinden uygulayarak hazneli blender'ın parçalarını birleştirin.

5 Parçalama bıçağını **B** saat yönünde çevirerek hazneye **A** takın. Parçalama bıçağını **B** altında kilitleme yönünü gösteren ok işaretini görebilirsiniz.



6 Hazneyi **A** motor gövdesi **C** üzerine yerleştirin. Hazneyi **A** motor gövdesi **C** üzerinde bulunan kilitlemeyi gösteren ok yönünde (saat yönünde) çevirerek kitleyin .

7 Hazneyi **A**, çıkarmak için saat yönünün tersine çevirin.



Not

- Haznenin **A** altındaki çentiklerin motor ünitesinin **C** içindekilerle iç içe gelmesine dikkat edin.
- 8 Cihazı kullanmadan önce gıdaları küçük parçalar halinde kesin.

Karıştırma

1 Cihazı düz ve kuru bir zemine koyun. Kaydırmaz ayaklar **F** cihazın dengede durmasını sağlar.

2 Cihazın elektrik kablosunun prizden çıkarıldığından emin olun.

3 Hazneyi **A** motor gövdesinden **C** çıkartın; bunu yapmak için Hazneyi **A** saat yönünün tersine çevirip yukarı doğru kaldırın, parçalama bıçağını **B** saat yönünün tersine çevirin ve açın.

4 Şimdi karıştırılacak olan malzemeleri Haznenin **A** içerisine koyun. Malzemeler en fazla 2-5 cm uzunluğunda olmalıdır.

Notlar

- Hazneli blender'ın sorunsuz çalışmasını sağlamak için su ekleyin.

KULLANIM

- Sarsıntısız bir hazneli blender deneyimi için 3 ölçek sert gıdaya 2 ölçek su ilave edin. (yani: 60 gr sert gıda için 40 ml su)

Dikkat

- Hazneye **A** sıcak gıda veya sıvı koymayın veya haznede bu tür yiyecekler karıştırmayın. Çorba işleyecekseniz sıvı sıcaklığının 40° C'yi geçmediğinden emin olun.
 - Hazneli blender'ı asla içi boş (yiyecek olmadan) çalıştırmayın.
 - Hazne **A** motor ünitesi **C** üzerinde değilse hazneli blender'ı kesinlikle çalıştırmayın.
- 5 Hazneyi **A**, parçalama bıçağı **C** ile kapatın.
- 6 Hazneyi **A**, parçalama bıçağı **C** aşağı gelecek bir şekilde motor ünitesinin **C** üzerine dik bir şekilde yerleştirin.

Dikkat

- Hazneyi **A** düzgün bir şekilde oturtuktan sonra kesinlikle hareket ettirmeyin veya çevirmeyin.
- 7 Elektrik fişini uygun bir elektrik prizine takın.
- 8 Gereken kesme devri düğmesine **D** veya **E** basın.

Notlar

- Blenderi düşük hızda çalıştırmak için Yavaş hız düğmesine **D** "I" e basın.
- Yüksek hızda karıştırmak için Yüksek hız düğmesine **E** "II" e basın.

Dikkat

- Blenderi asla 1 dakikadan uzun bir süre çalıştırmayın, aksi takdirde aşırı ısınır.
 - Cihaz 1 dakika boyunca çalıştırdıktan sonra tekrar kullanmadan önce soğumasını bekleyin.
 - Hazneyi **A** motor ünitesinden **C** çıkarmadan önce cihazın kapalı olduğundan ve motorun tamamen durduğundan emin olun.
 - Blender çalışırken hazneye **A** mutfak aletlerini (kazıyıcı, çatal, vb) yerleştirmeyin.
- 9 Elektrik fişini prizden çekin.

- 10 Hazneyi **A** motor bölgesinden **C** çıkartın; bu işlemi hazneyi **A** saat yönünün tersine döndürerek gerçekleştirin.

- 11 Parçalama bıçağı **C** saat yönünün tersine çevirerek açın ve kavanoz kapağını **H**, hazneye takın **A**.

Maksimum miktarlar ve işlem süresi

- Maksimum miktarlar ve işlem süresiyle ilgili tabloya bakın.

Malzeme	Maksimum miktar	İşlem Süresi
Meyveler	100 - 200 g	20-30 Saniye
Meyve suyu	100-200g Meyve + Su (İsteğe bağlı)	20-30 Saniye
Milkshake	100g Obst + 300ml Süt	20-30 Saniye

Karıştırma için ipuçları

- Çiğ sebzeler, pişmiş veya pişmemiş etler ve meyveler gibi katı gıdaları karıştırırken hazneye **A** yerleştirmeden önce bunları her zaman için 2-5 cm boyutunda parçalar halinde kesin. Bu gıdaları tek seferde 2 ölçekten fazla karıştırmayın. Bu şekilde karıştırma işlemi hızlanır ve blender bıçaklarındaki aşınma azalır.
- Aksi yemek tarifinde açıkça belirtilmedikçe her zaman hazneye önce sıvı malzemeyi ekleyin.
- İçecek karıştırmak için tüm malzemeyi hazneye **A** aynı anda ekleyin.
- Aşırı karıştırmaktan kaçının. Genellikle bir kaç saniye karıştırmamız yeterli olacaktır.
- Aşırı karıştırma yiyecekleri pelte haline getirir.

Temizleme ve bakım

Dikkat

- Cihazı temizlemek için kesinlikle benzin, solventler, aşındırıcı temizleyiciler, metal nesnelere veya sert fırçalar kullanmayın.
- Kesicinin bıçakları oldukça keskindir! Yaralanmaları önlemek için bıçakları dikkatli şekilde tutun.
- Asla cihazı çıplak ellerle temizlemeyin.
- Her kullanım sonrasında hazneli blender'ı temizleyin. Herhangi bir yiyecek artığının blender'ın üzerinde veya içerisinde donmasına/katılaşmasına izin vermeyin. Daha sonra temizlemesi daha zor olacaktır.
- Kaynar su kullanmayın. Bıçak grubunun yataklarında ömür boyu dayanacak bir yağlama özelliği bulunmaktadır; kaynar su kullanmak bu yataklara zarar verip blenderin ömrünü kısaltabilir.

1 Cihazı kapatın ve fişini prizinden çıkartın.

2 Cihazın soğumasını bekleyin.

- 3 Hazneyi **A** motor ünitesinden **C** çıkarın. Haznede birikebilecek büyük gıda artıklarını temizlemek için suyla durulayın.
- 4 Hazneyi **A** motor ünitesine **C** geri yerleştirin.
- 5 Hazneye **A** 1 ila 1 ½ ölçek ılık su ve birkaç damla yumuşak deterjan ekleyin ve birkaç saniyelikliğine "II" hızında çalıştırın. Hazneyi motor ünitesinden çıkartın ve suyla durulayın. Gerekliyorsa tekrar edin.

Not

- Motorlu taban ünitesini veya bıçak ünitesini su veya sıvı içine daldırmayın veya bulaşık makinesinde yıkamayın. Sadece kavanoz kapağı **H** ve haznesi **A** suya daldırılabilir ve bulaşık makinesinde yıkanabilir.
- 6 Cihazın dış kısmını temizlemek için nemli ve yumuşak bir bez ve az miktarda yumuşak bir temizleme maddesi kullanın.
- 7 Cihazı bir sonraki kullanımdan önce blender tabanını, mikser bıçağını **B** lif bırakmayan bir bezle silin.

Saklama

Cihazı uzun süre kullanmayı düşünmüyorsanız, lütfen dikkatli bir şekilde saklayın. Cihazın fişinin çıkarıldığından ve tamamen kuru olduğundan emin olun.

Cihazı serin ve kuru bir yerde saklayın. Cihazın, çocukların ulaşamayacağı bir yerde muhafaza edildiğinden emin olun.

Saklama

Cihazı uzun süre kullanmayı düşünmüyorsanız, lütfen dikkatli bir şekilde saklayın. Cihazın fişinin çıkarıldığından ve tamamen kuru olduğundan emin olun.

Cihazı serin ve kuru bir yerde saklayın. Cihazın, çocukların ulaşamayacağı bir yerde muhafaza edildiğinden emin olun.

Çevre ile ilgili not

Bu ürün yeniden kullanılabilen ve geri dönüşüme uygun, yüksek kaliteli parçalardan ve malzemelerden yapılmıştır.



Bu nedenle, ürünü kullanım ömrünün sonunda normal ev atıklarıyla birlikte atmayın. Elektrikli ve elektronik donanımların geri dönüşümüne yönelik bir toplama noktasına götürün. Bu husus ürünün üzerinde, kullanım kılavuzunda ve ambalaj üzerinde bulunan yandaki simge ile gösterilir.

En yakın toplama noktasını öğrenmek için lütfen yerel makamlara danışın.

Kullanılmış ürünlerin geri dönüşümünü sağlayarak çevrenin korunmasına yardımcı olun.

Teknik veriler



Güç kaynağı: 220 - 240V~, 50/60 Hz

Güç: 350 W

Teknik ve tasarım değişiklikleri yapma hakkı saklıdır.

Lea este manual de instrucciones detenidamente antes de utilizar el aparato. Siga todas las instrucciones de seguridad para evitar daños debidos a un uso indebido.

Guarde el manual de instrucciones como referencia para el futuro. Si le entrega el aparato a un tercero, incluya también el presente manual de instrucciones.

- Este aparato está diseñado exclusivamente para uso doméstico.
- Las cuchillas están muy afiladas. Para evitar lesiones, manéjelas con el máximo cuidado, sobre todo cuando las retire y las limpie.
- Compruebe que la tensión indicada en la placa de datos se corresponda con la de la red de alimentación de su domicilio. La única manera de desconectar el aparato de la red de alimentación eléctrica consiste en desenchufarlo de la toma de la pared.
- Para una mayor protección, conecte el aparato intercalando un fusible diferencial doméstico cuya corriente de disparo sea de 30 mA como máximo. Consulte a un electricista.
- No sumerja el alojamiento del motor, el cable eléctrico o el enchufe en agua ni en ningún otro líquido. Tampoco ponga dichos elementos bajo un chorro de agua. Solo la tapa y el contenedor plástico pueden lavarse sin problemas con agua y jabón en el lavavajillas.
- Desconecte el cable de corriente tras utilizar el aparato, antes de limpiarlo, antes de salir de la estancia en la que se encuentre o en caso de avería. No desconecte el enchufe tirando del cable.
- No aplaste ni doble el cable de alimentación, ni deje que roce en bordes afilados para evitar cualquier daño.
- Mantenga el cable de corriente alejado de superficies calientes y llamas abiertas.

SEGURIDAD Y PREPARACIÓN

- No utilice cables alargadores para conectar el aparato.
- No utilice jamás el aparato si observa daños en él o en el cable de corriente.
- Los electrodomésticos GRUNDIG cumplen con todas las normas de seguridad aplicables; por esta razón, si el cable de alimentación está dañado, para evitar cualquier peligro deberá ser reparado o sustituido por un servicio técnico autorizado. Los trabajos de reparación defectuosos o no autorizados puede causar peligros y riesgos para el usuario.
- No desmonte el aparato bajo ninguna circunstancia. No se admitirá reclamación de garantía alguna por daños causados por un manejo inadecuado.
- Mantenga siempre el electrodoméstico y el cable fuera del alcance de los niños.
- Cet appareil peut être utilisé par les personnes dont les capacités physiques, sensorielles ou mentales sont réduites ou qui manquent d'expérience et de connaissances, à condition qu'elles soient supervisées ou qu'elles aient reçu les consignes concernant l'utilisation sûre de l'appareil et assimilé les dangers encourus. Les enfants ne doivent pas jouer avec l'appareil.
- Les travaux d'entretien et de nettoyage ne doivent pas être effectués par des enfants.
- Cet appareil ne peut pas être utilisé par les enfants.
- Nunca deje el aparato desatendido mientras esté enchufado. Se recomienda la máxima precaución cuando utilice el aparato cerca de niños o personas con sus capacidades psíquicas, sensoriales o físicas limitadas.
- Antes de utilizar el aparato por primera vez, limpie bien todas las piezas que entren en contacto con los alimentos.

SEGURIDAD Y PREPARACIÓN

- Consulte la sección „Limpieza y cuidados“.
- No utilice este aparato ni coloque ninguna de sus piezas sobre superficies calientes tales como quemadores de gas, placas u hornos calientes, o cerca de ellas.
 - No utilice el aparato para otros fines distintos de su uso previsto.
 - No utilice el aparato en lugares con materiales u objetos combustibles o inflamables, o cerca de ellos.
 - Nunca deje el aparato, sus accesorios, el cable de alimentación o el enchufe sobre superficies calientes tales como quemadores de gas o eléctricos o sobre superficies de horno calientes, y nunca lo use con alimentos calientes. Antes de usar el aparato, deje que los alimentos calientes se enfríen por debajo de los 80 °C como mínimo.
 - Utilice el aparato solo con las piezas suministradas.
 - No utilice el aparato con las manos mojadas o húmedas.
 - Utilice el aparato sobre una superficie estable, plana, limpia y no deslizante.
 - Asegúrese de que no exista peligro de que pueda tirarse accidentalmente del cable de corriente o de que alguien tropiece con él mientras el aparato esté en uso.
 - Coloque siempre el aparato de forma que el enchufe quede a mano.
 - La unidad de cuchillas está muy afilada. Para evitar lesiones, manéjela con el máximo cuidado, sobre todo durante la limpieza.
 - No utilice el aparato si observa daños o signos de desgaste en la unidad de cuchillas.
 - No limpie el aparato con las manos desnudas.
 - Nunca trate de usar el aparato sin la tapa.
 - No trate de retirar la tapa hasta que las cuchillas se hayan detenido completamente.

- Utilice siempre una espátula para retirar el contenido del contenedor plástico. Antes asegúrese de que el aparato esté apagado.
- No utilice el aparato durante más tiempo del necesario para la preparación de los alimentos.
- Retire las pipas y los huesos de los alimentos para evitar dañar la unidad de cuchillas y el propio aparato.
- Este aparato solo debe usarse durante periodos breves. No lo use de forma continua durante más de un minuto. Tras el uso, deje que el aparato se enfríe lo suficiente.
- Apague el aparato y desconéctelo de la alimentación antes de cambiar los accesorios o manipular alguna de las piezas en movimiento.

REFERENCIA RÁPIDA

Estimado cliente:

Le felicitamos por la compra de su nueva Licuadora sport GRUNDIG SM 3630.

Le rogamos lea con atención las siguientes notas de uso para disfrutar al máximo de la calidad de este producto GRUNDIG durante muchos años.

Una estrategia responsable



GRUNDIG aplica condiciones de trabajo sociales acordadas por contrato y con salarios justos tanto a sus propios empleados como a los proveedores, y damos una gran importancia al uso eficiente de las materias primas con una reducción continua de residuos de varias toneladas de plástico al año. Además, todos nuestros accesorios están disponibles por lo menos durante cinco años.

Para un futuro mejor.

Por una buena razón. Grundig.

Controles y piezas

Vea la ilustración de la pág. 3.

- A** Contenedor
- B** Cuchilla
- C** Alojamiento del motor
- D** Botón de baja velocidad I
- E** Botón de alta velocidad II
- F** Pies antideslizantes
- G** Carrete del cable
- H** Cubierta

FUNCIONAMIENTO

Preparación

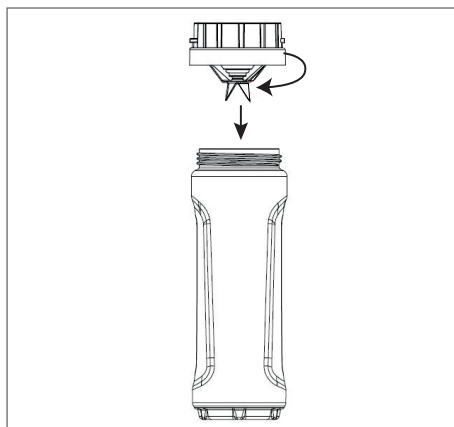
Atención

- Apague el aparato y desconéctelo de la alimentación antes de cambiar los accesorios o manipular alguna de las piezas en movimiento.

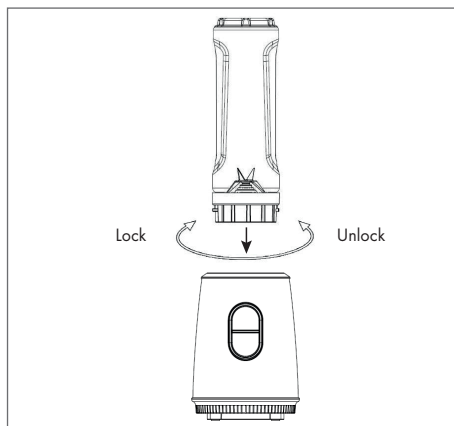
- 1 Retire todos los materiales de embalaje y las etiquetas adhesivas, y deshágase de ellos según la legislación vigente al respecto.
- 2 Extraiga la unidad del alojamiento del motor **C** y colóquela sobre una superficie plana, por ejemplo la encimera de la cocina.

Atención

- Coloque el aparato en una superficie uniforme y seca. Los pies antideslizantes garantizan la estabilidad del aparato.
- 3 Limpie todas las piezas, con la excepción del alojamiento del motor **C**, según se explica en la sección "Limpieza y cuidados".
 - 4 A continuación, vuelva a montar la batidora de vaso siguiendo los pasos en orden inverso.
 - 5 Introduzca la cuchilla de corte **B** en la jarra **A** girándola en el sentido de las agujas del reloj. Puede ver la dirección de la flecha de «fijación» en la parte inferior de la unidad de corte **B**.



- 6 Coloque la jarra **A** en la carcasa de motor **C**. Fije la jarra **A** en el sentido de las agujas del reloj según la flecha de «fijación» de la carcasa de motor **C**.
- 7 Para soltar la jarra **A**, gírela en dirección contraria a las agujas del reloj.



- Asegúrese de que las muescas del fondo del vaso **A** coincidan con las del alojamiento del motor **C**.
- 8 Corte los alimentos en trozos pequeños antes de usar el aparato.

Mezcla

- 1 Coloque el aparato en una superficie uniforme y seca. Los pies antideslizantes **F** garantizan la estabilidad del aparato.
- 2 Asegúrese de que el cable de corriente no esté conectado.
- 3 Elimine el contenedor **A** del alojamiento del motor **C**; para hacerlo, gire el contenedor **A** en sentido antihorario y levante; abra la cuchilla **B**.
- 4 A continuación, deposite en el contenedor **A** los ingredientes que desee batir. Los ingredientes deben alcanzar únicamente una altura de entre 2 y 5 cm aproximadamente.

FUNCIONAMIENTO

Notas

- Añada agua para asegurarse de que la batidora de vaso obtenga unos resultados óptimos.
- Mezcle 3 partes de alimentos sólidos y 2 partes de agua para obtener resultados homogéneos. (p. ej.: 60 g de alimentos sólidos y 40 ml de agua)

Atención

- No deposite ni bata alimentos (sólidos o líquidos) calientes en el contenedor **A**. Si está preparando sopa, asegúrese de que la temperatura del líquido no rebase los 40 °C.
 - No ponga en funcionamiento la batidora de vaso si este está vacío (sin alimentos),
 - No ponga en funcionamiento la batidora de vaso si el contenedor **A** no está colocado sobre el alojamiento del motor **C**.
- 5 Cierre la reserva **A** con la cuchilla de corte **B**.
- 6 Coloque la reserva **A** en la unidad de motor **C** en posición vertical de manera que la cuchilla de corte **B** quede hacia abajo.

Atención

- Jamás desplace o haga girar el contenedor **A** una vez esté correctamente asentado en su sitio.
- 7 Conecte el enchufe a una toma de corriente adecuada.
- 8 Pulse la velocidad de cortado necesaria **D** o **E**.

Notas

- Para usar la batidora a velocidad lenta, sitúe el mando de control **D** en la posición "I".
- Para mezclar a una alta velocidad, pulse el regulador de velocidad **E** en "II".

Atención

- Jamás haga funcionar la batidora de forma continua durante más de 1 minuto, de lo contrario se recalentaría.

- Si usa el aparato durante más de 1 minuto, deje que se enfríe antes de volver a utilizarlo.
 - Asegúrese de que el motor esté apagado y se haya detenido por completo antes de retirar el contenedor **A** del alojamiento del motor **C**.
 - No coloque ningún utensilio (rascador, tenedor, etc.) en el vaso de cristal mientras la batidora esté en funcionamiento.
- 9 Retire el enchufe de la toma de corriente.
- 10 Quite el contenedor **A** del alojamiento del motor **C**; para hacerlo, gire el contenedor **A** en sentido antihorario.
- 11 Gire la cuchilla de corte **B** en el sentido contrario a las agujas del reloj para retirarla y fije la tapa de la jarra **H** en la jarra **A**.

Cantidades máximas y tiempo de preparación

- Vea la tabla con las cantidades máximas y el tiempo de preparación.

Ingre-diente	Cantidad má-xima	Tiempo de prepa-ración
Frutas	100 - 200 g de fruta+ agua (opcional)	20 - 30 Segundos
Zumo de fruta	100 - 200 g de fruta + agua (opcional)	20 - 30 Segundos
Batido	100 g de fruta + 300 ml de leche	20 - 30 Segundos

Tipos de batido

- Cuando bata alimentos sólidos, como por ejemplo verduras crudas, carnes crudas o cocinadas y fruta, córtelos siempre en trozos de entre 2 y 5 cm como máximo antes de depositarlos en el contenedor [A]. Bata el equivalente a 2 tazas de alimentos por vez como máximo. De esta manera acortará el proceso y reducirá el desgaste de las cuchillas.
- Vierta los ingredientes líquidos siempre en primer lugar, a no ser que esté preparando una receta que indique lo contrario.
- Para batir bebidas, vierta todos los ingredientes en el contenedor [A] al mismo tiempo.
- Evite batir en exceso. Lo habitual es que basten unos segundos.
- Un batido excesivo hará que la mezcla final quede pastosa.

Limpieza y cuidados

Atención

- No utilice petróleo, disolventes, limpiadores abrasivos, objetos metálicos o cepillos duros para limpiar el aparato.
 - Las cuchillas de la unidad de cuchillas están muy afiladas. Para evitar lesiones, manéjelas con el máximo cuidado.
 - No limpie el aparato con las manos desnudas.
 - Lave la batidora de vaso tras cada uso. No deje que los restos de los alimentos se sequen en el interior de la batidora de vaso, ya que serán más difíciles de eliminar después.
 - No utilice agua hirviendo. Los cojinetes del conjunto de cuchillas han sido diseñados con un lubricante que dura toda su vida útil; la exposición al agua hirviendo dañará estos cojinetes y acortarán la vida útil de la batidora.
- 1 Apague el aparato y desconéctelo de la toma de corriente de la pared.
 - 2 Deje que el aparato se enfríe.

- 3 Retire el contenedor [A] de la unidad del motor [C]. Enjuague con agua para retirar los restos de alimentos que hayan podido quedar en el contenedor [A].
- 4 Vuelva a colocar el contenedor [A] en la unidad del motor [C].
- 5 Vierta entre 1 y 1 ½ tazas de agua caliente con algunas gotas de limpiador suave en el contenedor [A] y ponga la batidora en la velocidad "II" durante unos segundos. Refire el contenedor del alojamiento del motor [C] y enjuáguelo con agua. Repita el proceso en caso necesario.

Nota

- No sumerja la base con el motor o la unidad de cuchillas en líquidos ni las lave en el lavavajillas. Solo la tapa [H] y el contenedor [A] pueden lavarse en el lavavajillas y sumergirse en agua sin problemas.
- 6 Utilice un trapo húmedo con un poco de producto de limpieza suave para limpiar el exterior del aparato.
 - 7 Pase un paño sin pelusa por la base de la batidora, la unidad de corte y la tapa [H] antes del siguiente uso.

Almacenaje

Si no va a utilizar el aparato durante un periodo prolongado de tiempo, guárdelo cuidadosamente. Asegúrese de que el aparato esté desenchufado y completamente seco.

Guarde el aparato en un lugar fresco y seco. Mantenga el aparato fuera del alcance de los niños.

Nota sobre el medio ambiente

En la fabricación de este producto se han empleado piezas y materiales de alta calidad, que pueden reutilizarse y reciclarse.



Por lo tanto, no arroje este aparato a la basura junto con sus residuos domésticos normales al final de su vida útil. Llévelo a un punto de recogida para el reciclado de sus componentes eléctricos y electrónicos. Este símbolo, presente en el producto, en el manual de funcionamiento y en el embalaje, indica tal circunstancia.

Consulte a las autoridades locales para averiguar el punto de recogida más cercano.

Ayude a proteger el medio ambiente reciclando los productos usados.

Datos técnicos



Alimentación:

220 - 240V~, 50/60 Hz

Potencia: 350 W

Queda reservado el derecho a realizar modificaciones técnicas y de diseño.

SÉCURITÉ ET INSTALLATION

Veillez lire attentivement le présent manuel d'utilisation avant d'utiliser cet appareil! Respectez toutes les consignes de sécurité pour éviter des dommages dus à une mauvaise utilisation!

Conservez le manuel d'utilisation car vous pourriez en avoir besoin ultérieurement. Au cas où cet appareil change de propriétaire, remettez également le manuel d'utilisation au nouveau bénéficiaire.

- Le présent appareil est destiné à un usage domestique privé uniquement.
- Les lames sont très coupantes! Manipulez les lames coupantes avec le plus grand soin pour éviter de vous blesser, surtout lorsque vous les enlevez de l'appareil pour les nettoyer.
- Assurez-vous que la tension de secteur figurant sur la plaque signalétique correspond à votre alimentation secteur locale. Le seul moyen de déconnecter l'appareil de l'alimentation est de retirer la fiche d'alimentation électrique de la prise de courant murale.
- Pour plus de protection, l'appareil doit également être branché à un dispositif de courant résiduel domestique d'une valeur nominale ne dépassant pas 30 mA. Demandez conseil à votre électricien.
- N'immergez pas l'unité moteur, le câble d'alimentation ou la prise d'alimentation électrique dans de l'eau ou tout autre liquide. Ne maintenez pas l'appareil sous l'eau courante. Seuls le couvercle et le récipient plastique peuvent être nettoyés en toute sécurité à l'eau et au liquide vaisselle dans le lave-vaisselle.
- Débranchez la prise d'alimentation après avoir utilisé l'appareil, avant de le nettoyer, avant de quitter la pièce ou si un problème se produit. Évitez de débrancher l'appareil en tirant sur le câble.
- Ne pincez ou ne courbez pas le cordon d'alimentation et ne le laissez pas frotter contre des bords saillants pour éviter de l'endommager.
- Éloignez-le des surfaces brûlantes et des flammes nues.

SÉCURITÉ ET INSTALLATION

- N'utilisez pas de cordon prolongateur avec l'appareil.
- N'utilisez jamais l'appareil si le câble d'alimentation ou l'appareil lui-même est endommagé.
- Nos appareils électroménagers GRUNDIG répondent aux normes de sécurité en vigueur. Par conséquent, si l'appareil ou le cordon d'alimentation est endommagé, vous devez le faire réparer ou remplacer par un centre de maintenance autorisé afin d'éviter tout danger. Des réparations défectueuses et non professionnelles peuvent être sources de danger et de risque pour l'utilisateur.
- N'ouvrez en aucun cas l'appareil. Aucune réclamation au titre de la garantie ne sera acceptée pour les dégâts résultants d'une manipulation incorrecte.
- Veuillez toujours garder l'appareil ainsi que son cordon d'alimentation hors de portée des enfants âgés de moins de 8 ans.
- Cet appareil peut être utilisé par les personnes dont les capacités physiques, sensorielles ou mentales sont réduites ou qui manquent d'expérience et de connaissances, à condition qu'elles soient supervisées ou qu'elles aient reçu les consignes concernant l'utilisation sûre de l'appareil et assimilé les dangers encourus. Les enfants ne doivent pas jouer avec l'appareil.
- Les travaux d'entretien et de nettoyage ne doivent pas être effectués par des enfants.
- Cet appareil ne peut pas être utilisé par les enfants.
- Ne laissez pas l'appareil sans surveillance lorsque vous l'utilisez. Nous vous recommandons la plus grande prudence lorsque l'appareil est utilisé à proximité d'enfants et de personnes présentant des capacités physiques, sensorielles ou mentales limitées.

SÉCURITÉ ET INSTALLATION

- Avant la première utilisation de l'appareil, nettoyez soigneusement tous les éléments qui seront en contact avec les aliments. Reportez-vous aux renseignements fournis dans la rubrique « Nettoyage et entretien ».
- Ne faites jamais fonctionner, ni n'installez aucun composant de cet appareil au-dessus ou à proximité de surfaces chaudes comme celles du brûleur à gaz, de la plaque chauffante ou du four chaud.
- N'utilisez pas l'appareil pour un autre usage que celui pour lequel il a été prévu.
- Ne jamais utiliser l'appareil à proximité de combustibles, de matières ou de lieux inflammables.
- Faites fonctionner l'appareil uniquement avec les éléments fournis.
- Évitez d'utiliser l'appareil avec des mains mouillées ou humides.
- Utilisez toujours l'appareil sur une surface stable, plate, propre, sèche et non glissante.
- Assurez-vous qu'il n'y a aucun danger de tension accidentelle sur le câble d'alimentation ou que quelqu'un puisse se prendre les pieds dedans lorsque l'appareil est en marche.
- Placez l'appareil de manière à ce que la prise soit toujours accessible.
- Ses lames sont très coupantes. Manipulez les lames de l'appareil avec le plus grand soin pour éviter de vous blesser, surtout lorsque vous les enlevez de l'appareil pour les nettoyer.
- N'utilisez pas l'appareil si les lames sont endommagées ou affichent des signes d'usure.
- Ne nettoyez jamais l'appareil avec vos mains nues.
- Ne jamais essayer d'utiliser l'appareil sans son couvercle.
- N'essayez pas d'enlever le couvercle si les lames n'ont pas complètement arrêté de tourner.

SÉCURITÉ ET INSTALLATION

- Vous pouvez utiliser la spatule pour extraire les ingrédients du récipient plastique. Pour ce faire, l'appareil doit être éteint.
- N'allumez jamais l'appareil plus longtemps que nécessaire pour le traitement des aliments.
- Retirez les os et les cailloux des aliments pour éviter d'endommager les lames et l'appareil.
- Cet appareil n'est conçu que pour des courtes durées d'utilisation et doit être utilisé en continu pendant maximum de une minute. Après utilisation, laissez l'appareil rafraîchir suffisamment.
- Éteignez l'appareil et débranchez-le du secteur avant d'en changer les accessoires ou d'approcher les pièces en fonctionnement.

Cher client,

Nous vous félicitons d'avoir acheté votre nouveau Sport Blender GRUNDIG SM 3630.

Veuillez lire attentivement les recommandations ci-après pour pouvoir profiter au maximum de la qualité de votre produit GRUNDIG pendant de nombreuses années à venir.

Une approche responsable!



GRUNDIG est attaché à des conditions de travail négociées sur contrat avec des salaires équitables pour les employés internes et les fournisseurs. Nous accordons également une grande importance à l'utilisation efficace des matières brutes avec une constante réduction des déchets de plusieurs tonnes de plastique chaque année. En outre, tous nos accessoires sont disponibles au moins 5 ans.

Pour un avenir valant la peine d'être vécu.
Pour une bonne raison. Grundig.

Commandes et pièces

Voir l'image en page 3.

- A** Récipient
- B** Lame du hachoir
- C** Logement du moteur
- D** Bouton « Faible vitesse I »
- E** Bouton « Vitesse élevée II »
- F** Pieds antidérapants
- G** Bobine de câble
- H** Couvercle

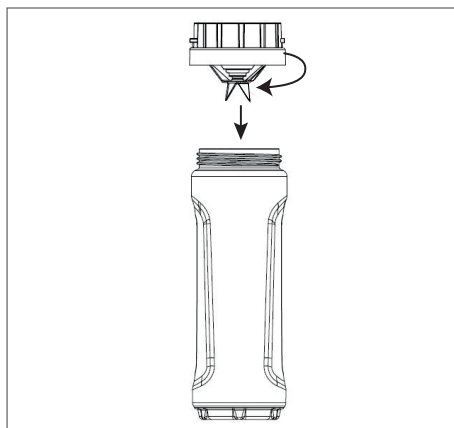
FONCTIONNEMENT

Préparation

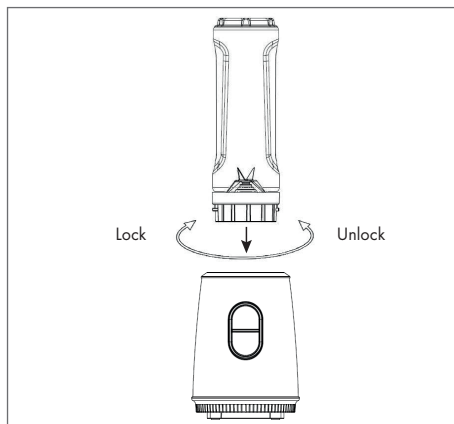
Attention

- Éteignez l'appareil et débranchez-le du secteur avant d'en changer les accessoires ou d'approcher les pièces en fonctionnement.

- 1 Retirez les emballages et autocollants avant de les jeter selon les lois en vigueur.
- 2 Enlevez l'unité entière de l'emplacement du moteur **C** et placez-le sur une surface plane, par exemple un plan de travail de cuisine.
- Car, les lames sont très coupantes. Manipulez les lames de l'appareil avec le plus grand soin pour éviter de vous blesser, surtout lorsque vous les enlevez de l'appareil pour les nettoyer.
- 3 Nettoyez tous les composants, à l'exception de l'emplacement du moteur **C**, comme décrit dans "Nettoyage et entretien".
- 4 Réassemblez ensuite le blender dans l'ordre inverse.
- 5 Insérez l'unité de lame de hachoir **B** dans le bol mélangeur en la faisant tourner dans le sens horaire. Le sens de la flèche marquée « Lock » se trouve dans la partie inférieure de l'unité de lame de hachoir **B**.



- 6 Introduisez le bol mélangeur **A** dans le boîtier du moteur **C**. Verrouillez le bol mélangeur **A** dans le sens horaire selon l'indication de la flèche marquée « Lock » sur le boîtier du moteur **C**.
- 7 Pour retirer le bol mélangeur **A**, tournez-le dans le sens antihoraire.



Remarque

- Veillez à ce que les encoches qui se trouvent sous récipient **A** épousent les contours de celles qui sont situées dans le bloc moteur **C**.
- 8 Coupez les aliments en petits morceaux avant d'utiliser l'appareil.

Mixage

- 1 Placez l'appareil sur une surface sèche et égale. Les pieds anti-dérapants **F** assurent la stabilité de l'appareil.
- 2 Assurez-vous que le câble d'alimentation est déconnecté de la prise.
- 3 Ôter le récipient **A** du logement du moteur **C**; pour ce faire, tourner le récipient **A** dans le sens antihoraire et le tirer vers le haut ; ouvrir le lame du hachoir **B**.
- 4 Mettez maintenant les ingrédients à mixer dans récipient **A**. Les ingrédients doivent être d'environ 2-5 cm de long.

INFORMATIONS

Remarques

- Ajoutez de l'eau pour garantir que le blender fonctionne en douceur.
- Mélangez 3 unités d'aliments durs et 2 unités d'eau, afin que le mixage se passe sans anicroches. (ex. : 60 g d'aliments durs et 40 ml d'eau)

Attention

- Ne mettez pas ni ne mixez d'aliments chauds ou liquides dans récipient. Si vous traitez de la soupe, veillez à ce que la température du liquide n'excède pas 40°C.
 - Ne laissez jamais le blender fonctionner à vide (sans nourriture).
 - Ne laissez jamais fonctionner le mixer sans que récipient **A** soit placé sur l'unité moteur **C**.
- 5 Fermez le bol mélangeur **A** avec la lame du hachoir **B**.
 - 6 Placez le bol mélangeur **A** dans le boîtier du moteur **C** en position verticale de sorte que la lame du hachoir **B** soit tournée vers le bas.

Attention

- Ne tournez jamais ni de faites tourner récipient **A** une fois qu'il est bien inséré à sa place.
- 7 Branchez la prise à une source d'alimentation adaptée.
 - 8 Appuyer sur la vitesse de coupe souhaitée **D** ou **E**.

Remarques

- Pour faire fonctionner le blender à faible vitesse, tournez la commande **D** sur "I".
- Pour mélanger à haute vitesse, appuyer sur le régulateur de vitesse **E** jusqu'à "II".

Attention

- Ne faites jamais fonctionner le blender pendant plus de une minute, sinon il connaîtra une surchauffe.
- Après l'avoir fait fonctionner pendant une minute, laissez l'appareil se refroidir avant de l'utiliser à nouveau.

- Veillez à ce que le moteur soit éteint et complètement à l'arrêt avant de sortir récipient **A** du bloc moteur **C**.
 - Ne placez aucun ustensile (grattoir, fourchette, etc.) dans récipient **A** pendant que fonctionne le blender.
- 9 Débranchez le câble de la prise.
 - 10 Ôter le récipient **A** du logement du moteur **C**; pour y parvenir tourner le récipient **A** dans le sens anti-horaire.
 - 11 Enlevez la lame du hachoir **B** en la tournant dans le sens antihoraire. Fixez ensuite le couvercle du bocal **H** sur le bol mélangeur **A**.

Quantités maximales et durée de traitement

- Pour les quantités maximales et la durée de traitement, se reporter au tableau.

Ingrédient	Quantité maximale	Durée de traitement
Fruits	100 à 200 g	20 - 30 Secondes
Jus de fruit	100 à 200 g Fruit de + Eau (en option)	20 - 30 Secondes
Lait frappé	100 g Fruit de + Lait de 300 ml	20 - 30 Secondes

Conseils pour le mixage

- Lorsque vous écrasez des aliments solides comme des légumes crus, la viande crue ou cuite et les fruits, coupez-les toujours en morceaux longs de 2 à 5 cm avant de les mettre dans récipient **A**. N'écrasez pas plus de 2 verres de ces aliments à la fois. Cette précaution vise à accélérer le processus de mixage et à réduire les risques d'usure des lames.
- Pensez toujours à mettre les ingrédients liquides d'abord dans récipient **A**, à moins qu'une recette n'exige expressément de procéder autrement.
- Pour écraser des boissons, mettez d'abord tous les ingrédients dans récipient **A**.
- Éviter tout mixage excessif. En général, il suffit de mixer pendant quelques secondes.
- Un mixage excessif peut transformer les aliments en bouillie.

Nettoyage et entretien

Attention

- N'utilisez jamais d'essence, de solvants ou de nettoyants abrasifs, d'objets métalliques ou de brosses dures pour nettoyer l'appareil.
 - Les lames de l'unité coupante sont très tranchantes! Manipulez-les lames avec le plus grand soin, pour éviter de vous blesser.
 - Ne nettoyez jamais l'appareil avec vos mains nues.
 - Nettoyez le blender après chaque utilisation. Ne laissez pas de restes de nourritures durcir sur ou à l'intérieur du blender. Cela le rendra plus difficile à nettoyer après.
 - N'utilisez pas de l'eau chaude. Les roulements du bloc de lames ont été fabriqués avec un lubrifiant à vie ; toute exposition à de l'eau chaude peut endommager ces roulements et réduire la durée de vie du blender.
- 1 Éteignez l'appareil et débranchez le câble d'alimentation de la prise murale.

- 2 Laissez refroidir l'appareil.
- 3 Retirez récipient **A** du bloc moteur **C**. Rincez à l'eau afin de retirer les grosses particules d'aliments accumulées dans récipient **A**.
- 4 Remplacez récipient **A** sur le bloc moteur **C**.
- 5 Placez 1 verre à 1 ½ d'eau tiède avec quelques gouttes de détergent doux dans récipient **A** et passez à la vitesse "II" pendant quelques secondes. Retirez récipient **A** du bloc moteur **C** et rincez-le à l'eau. Au besoin, reprenez cette procédure.

Remarque

- Évitez de plonger le socle contenant le moteur ou les lames dans un liquide ou de les placer dans le lave-vaisselle. Seuls le couvercle **H** et récipient **A** peuvent être immergés et introduits dans le lave-vaisselle.
- 6 Utilisez un chiffon doux et humide pour nettoyer la partie externe de l'appareil.
 - 7 Essayez le logement du moteur **C**, lame du hachoir **B** et le couvercle **H** à l'aide d'un chiffon libre, avant le prochain usage.

Rangement

Veillez conserver soigneusement votre appareil si vous ne comptez pas l'utiliser pendant une période prolongée. Veillez également à ce qu'il soit débranché et entièrement sec.

Conservez-le dans un lieu frais et sec. Assurez-vous de tenir l'appareil hors de portée des enfants.

INFORMATIONS

Remarque à caractère environnemental

Le présent appareil a été fabriqué avec des pièces et du matériel de qualité supérieure susceptibles d'être réutilisés à des fins de recyclage.



Ne le mettez donc pas au rebut aux côtés des déchets domestiques à la fin de sa durée de vie. Nous vous conseillons de l'apporter à un point de collecte pour le recyclage du matériel électrique et électronique. Cette recommandation est indiquée par le symbole de poubelle barrée qui figure sur le produit, dans le manuel d'utilisation, et sur l'emballage. Veuillez contacter les autorités de votre localité pour en savoir plus sur le point de collecte le plus proche.

Aidez-nous à protéger l'environnement en recyclant les produits usagés.

Données techniques



Alimentation : 220 - 240V~, 50/60 Hz

Puissance : 350 W

Modifications relatives à la technique et à la conception réservées.

Molimo pažljivo pročitajte ovaj korisnički priručnik prije uporabe uređaja! Slijedite sve sigurnosne upute da biste izbjegli oštećenje zbog nepravilne uporabe!

Sačuvajte korisnički priručnik za kasniju uporabu. Ako se ovaj uređaj daje trećoj strani, mora se predati i ovaj korisnički priručnik.

- Uređaj je namijenjen samo uporabi u kućanstvu.
- Oštrice su vrlo oštre! Rukujte oštrim oštricama na najpažljiviji mogući način, posebno kad ih uklanjate i čistite da biste izbjegli ozljede.
- Pazite da napon napajanja na tipskoj pločici odgovara vašem lokalnom napajanju. Uređaj isključujte iz mrežnog napajanja samo na način da izvučete utikač iz zidne utičnice.
- Za dodatnu zaštitu, ovaj uređaj se također treba spojiti na osigurač za kućanstva ne jači od 30 mA. Pitajte električara za savjet.

- Ne uranjajte kućište motora, kabel napajanja ili utikač u vodu ili druge tekućine. Ne držite uređaj pod mlazom tekuće vode. Samo poklopac i staklena posuda mogu se sigurno prati vodom i tekućim deterdžentom u perilici za posuđe.
- Isključite utikač nakon korištenja uređaja, prije čišćenja uređaja ili prije izlaska iz prostorije te uslijed kvara. Ne isključujte uređaj iz struje povlačenjem za žicu.
- Ne stišćite i ne presavijajte kabel napajanja i ne trljajte o oštre rubove da biste spriječili bilo kakvu štetu.
- Držite kabel napajanja podalje od vrućih površina i otvorenog plamena.
- Ne koristite produžni kabel s uređajem.
- Nikada nemojte koristiti uređaj ako su kabel napajanja ili uređaj vidljivo oštećen.

- Naši GRUNDIG kućanski aparati zadovoljavaju primjenjive standarde sigurnosti, stoga, ako su uređaj ili kabel napajanja oštećeni, mora ih zamijeniti ili popraviti ovlaštenu servis da bi se izbjegle sve opasnosti. Pogrešna ili nekvalificirana popravka može uzrokovati opasnost i rizik za korisnika.
- Ne rastavljajte uređaj ni pod kakvim okolnostima. Svi jamstveni zahtjevi će biti odbaceni u slučaju nepravilnog rukovanja.
- Aparat i njegov kabel uvijek držite van dohvata djece mlađe od 8 godina.
- Uređaj mogu upotrebljavati osobe s ograničenim fizičkim, osjetilnim ili mentalnim sposobnostima ili pak s nedostatkom iskustva i znanja samo ako su pod nadzorom i razumiju upute u vezi sa sigurnom uporabom proizvoda te potencijalne opasnosti koje proizlaze iz te uporabe. Djeca se ne smiju igrati s uređajem.
- Djeca ne smiju obavljati postupke čišćenja i održavanja.
- Djeca ne smiju upotrebljavati uređaj.
- Ne ostavljajte uređaj bez nadzora dok radi. Savjetuje se iznimna pažnja kad se uređaj koristi blizu djece i ljudi s ograničenim tjelesnim, senzornim ili mentalnim sposobnostima.
- Prije prve uporabe uređaja, pažljivo očistite sve dijelove koji dolaze u kontakt s hranom. Molimo, pogledajte detalje u dijelu "Čišćenje i održavanje".
- Nikada ne radite s uređajem i ne stavljajte ga na ili blizu vrućih površina, kao što su plinski plamenik, električni plamenik ili grijana pećnica.
- Ne koristite uređaj ni za što drugo osim za predviđenu uporabu.
- Nikada ne stavljajte uređaj, dodatke, kabel napajanja ili utikač na tople površine kao što su plinski ili električni plamenici ili vruće površine pećnice i nikada ne koristite s toplim tekućinama ili hranom.

- Prije uporabe uređaja, ostavite da se topla hrana i tekućine ohlade do min. 80°C ili manje.
- Nikada nemojte koristiti uređaj na zapaljivim ili eksplozivnim mjestima ili blizu zapaljivih ili eksplozivnih mjesta i materijala.
 - S uređajem radite samo s isporučnim dijelovima.
 - Ne koristite uređaj mokrim rukama.
 - Uvijek koristite uređaj na stabilnoj, ravnoj, čistoj, suhoj i protukliznoj površini.
 - Pazite da ne postoji opasnost da će se kabel napajanja slučajno povući ili da će netko zapeti o njega dok se uređaj koristi.
 - Postavite uređaj na takav način da je utikač uvijek dostupan.
 - Oštrice su vrlo oštre! Rukujte oštricama s mnogo pažnje, posebno tijekom čišćenja, kako biste izbjegli ozljede.
 - Ne koristite uređaj ako su oštrice oštećene ili pokazuju znakove habanja.
 - Nikada nemojte čistiti uređaj golim rukama.
 - Nikada ne pokušavajte koristiti uređaj bez poklopca.
 - Ne pokušavajte ukloniti poklopac dok se oštrice potpuno ne zaustave.
 - Za vađenje sastojaka iz staklene posude možete koristiti kuhaču. Prije toga uređaj mora biti isključen.
 - Nikada ne rukujte uređajem dulje nego što je potrebno za obradu hrane.
 - Izvadite kosti i koštice iz hrane da biste spriječili oštećenje oštrica i uređaja.
 - Ovaj uređaj namijenjen je za kratka razdoblja uporabe i smije se koristiti neprekidno najdulje 1 minutu. Nakon uporabe, ostavite uređaj neka se dovoljno ohladi.
 - Isključite uređaj i odvojite ga od napajanja prije zamjene dodatka ili pristupa dijelovima koji se miču tijekom uporabe.

Poštovani kupci,

čestitamo vam na kupnji vašeg Sportski blender GRUNDIG SM 3630.

Pažljivo pročitajte sljedeće napomene za korisnika da biste puno godina potpuno uživali u vašem kvalitetnom proizvodu marke GRUNDIG.

Odgovoran pristup!



GRUNDIG se usredotočuje na ugovorom određene socijalne radne uvjete s korektnim plaćama za svoje zaposlenike i dobavljače. Također pridajemo veliku važnost učinkovitoj uporabi sirovina sa stalnim smanjenjem otpada od nekoliko tona plastike svake godine. Nadalje, svi naši dodaci dostupni su najmanje 5 godina.

Za budućnost vrijednu življenja. Zbog dobrog razloga. Grundig.

Kontrole i dijelovi

Pogledajte sliku na 3. stranici.

- A** Spremnik
- B** Oštrica za rezanje
- C** Motorno kućište
- D** Gumb za malu brzinu I
- E** Gumb za veliku brzinu II
- F** Protuklizne nožice
- G** Kolut za kabel
- H** Poklopac

Priprema

Pažnja

- Isključite uređaj i odvojite ga od napajanja prije zamjene dodatka ili pristupa dijelovima koji se miču tijekom uporabe.

1 Uklonite sve materijale pakovanja i naljepnice i zbrinite ih prema odgovarajućim primjenjivim zakonima.

2 Čitavu jedinicu kućišta motora [C] postavite na ravnu površinu, npr. kuhinjsku radnu površinu.

Pažnja

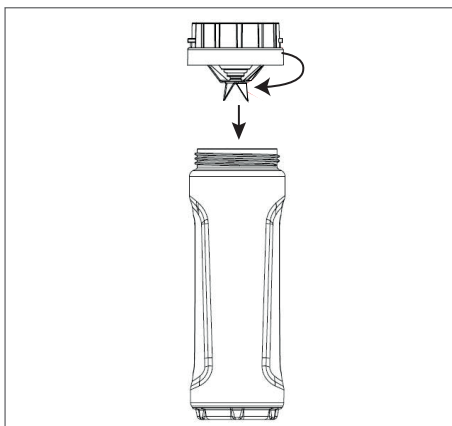
- Nikada ne uklanjajte oštricu podižući je sa oštre strane.

- Oštrice su vrlo oštre! Rukujte oštricama s mnogo pažnje, posebno tijekom čišćenja, kako biste izbjegli ozljede.

3 Očistite sve dijelove, osim kućišta motora, kao što je opisano u odjeljku "Čišćenje i održavanje".

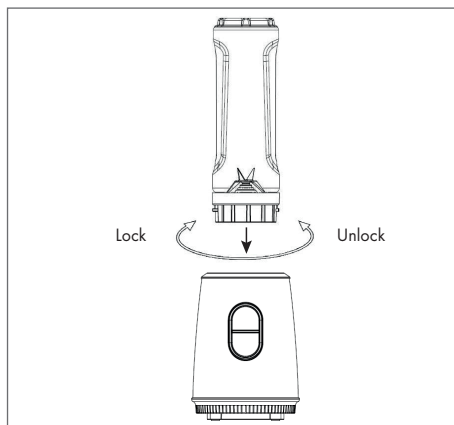
4 Zatim ponovno sastavite blender s posudom obrnutim redosljedom.

5 Umetnite jedinicu [B] oštrice za sjeckanje na vrč [A] tako što ćete ga zakrenuti u smjeru kretanja kazaljke na satu. Možete vidjeti smjer strelice „zaključaj“ na dnu oštrice za sjeckanje na jedinici [B].



6 Postavite vrč [A] na kućište motora [C]. Zaključajte vrč [A] u smjeru kretanja kazaljke na satu sukladno strelici „zaključaj“ na kućištu motora [C].

7 Da biste oslobodili vrč [A], okrenite ga u smjeru suprotnom od smjera kretanja kazaljke na satu.



Napomena

- Pazite da utori na dnu spremnik [A] odgovaraju onima na kućištu motora [C].

8 Prije uporabe uređaja izrežite namirnice na male komadiće.

Blender

1 Postavite uređaj na ravnu i suhu površinu. Protuklizne nožice [F] osigurava stabilnost uređaja.

2 Provjerite je li kabel napajanja odvojen od napajanja strujom.

3 Uklonite spremnik [A] s kućišta motora [C]; da biste to napravili, okrenite spremnik [A] u smjeru suprotnom od kazaljke na satu i podignite ga prema gore; otvorite oštrica za rezanje [B].

4 Sada stavite sastojke koje želite sjeckati u staklenu posudu [A]. Sastojci bi trebali biti dugački između 2 i 5 cm.

Napomene

- Dodajte vode da biste osigurali lakši rad blendera s posudom.
- Miješajte 3 jedinice krute hrane i 2 jedinice vode kako biste si olakšali rad s blenderom. (to znači: 60 g krute hrane i 40 ml vode)

Pažnja

- Nemojte stavljati ili sjeckati vruću hranu ili vruće tekućine u spremnik. **A** Ako obrađujete juhu, provjerite je li temperatura tekućine veća od 40.
 - Nikad ne uključujte prazan blender s posudom (bez hrane).
 - Nikad ne uključujte blender ako se spremnik **A** ne nalazi na kućištu motora **C**.
- 5 Zatvorite spremnik **A** pomoću oštrice rezača **B**.
 - 6 Postavite spremnik **A** na jedinicu motora **C** u uspravnom položaju na takav način da oštrica rezača **B** bude okrenuta prema dolje.

Pažnja

- Nikada ne pomičite i okrećite spremnik **A** nakon što je ispravno postavljena.
- 7 Uključite kabel napajanja u odgovarajuću utičnicu.
 - 8 Pritisnite potrebnu brzinu rezanja **D** ili **E**.

Napomene

- Da biste uključili blender na niskoj brzini, okrenite kotačić za regulaciju **D** na „I”.
- Za miješanje na većoj brzini pritisnite regulator brzine **E** na „II”.

Pažnja

- Blender nikada ne smije raditi dulje od 1 minute jer će se pregrijati.
- Nakon rada s uređajem 1 minutu, pustite neka se ohladi prije ponovne uporabe.
- Uvjerite se da je motor isključen i potpuno zaustavljen prije uklanjanja spremnik **A** sa kućišta motora **C**.

- Ne stavljajte kuhinjski pribor (lopatice, vilice i sl.) u spremnik **A** dok blender radi.
- 9 Izvucite utikač kabela napajanja iz zidne utičnice.
 - 10 Uklonite spremnik **A** s motornog kućišta **C**; da biste to napravili, okrenite spremnik **A** u smjeru suprotnom od kazaljke na satu.
 - 11 Uklonite oštricu za sjeckanje **B** tako što ćete je zakrenuti u smjeru suprotnom od smjera kretanja kazaljke na satu i pričvrstite poklopac vrča **H** na vrč **A**.

Maksimalne količine i vrijeme obrade

- Pogledajte tablicu maksimalnih količina i vremena obrade.

Sastojak	Maksimalna količina	Vrijeme obrade
Voće	100 - 200 g	20-30 Sekundi
Voćni sok	100-200g Voća + Voda (neobavezno)	20-30 Sekundi
Frape od mlijeka	100g Obst + 300ml Mlijeka	20-30 Sekundi

Savjeti za sjeckanje

- Kada sjeckate krutu hranu, kao što je sirovo povrće, kuhano ili sirovo meso ili voće, uvijek ju prvo narežite na komade veličine 2–5 cm prije stavljanja u spremnik **A**. Nemojte sjeckati više od 2 šalice ovakve hrane odjednom. Time se ubrzava postupak sjeckanja i smanjuje trošenje oštrica za sjeckanje.
- Uvijek prvo stavite tekuće sastojke u spremnik **A**, osim ako je u receptu izričito drugačije navedeno.
- Za miksanje napitaka, stavite odjednom sve sastojke u spremnik **A**.
- Izbjegavajte predugo miksanje. U pravilu vam je potrebno nekoliko sekundi za miksanje.
- Prekomjerno miksanje može uzrokovati da hrana bude kašasta.

Čišćenje i održavanje

Pažnja

- Za čišćenje uređaja, nikada nemojte koristiti benzin, otapala ili abrazivna sredstva za čišćenje, metalne predmete ili tvrde četke.
 - Oštrice rezača su vrlo oštre! Rukujte oštricama s mnogo pažnje kako biste izbjegli ozljede.
 - Nikada nemojte čistiti uređaj golim rukama.
 - Očistite blender sa posudom nakon svake uporabe. Nemojte ostaviti ostatke hrane da se stvrdnu na blenderu ili u posudi. Zbog toga će biti teže očistiti uređaj.
 - Nemojte koristiti kipuću vodu. Ležajevi oštrica izrađeni su sa doživotnim lubrikantom, a izlaganje kipućoj vodi može ih oštetiti i skratiti životni vijek blendera.
- 1 Isključite uređaj i isključite ga iz utičnice.
 - 2 Pustite da se uređaj ohladi do kraja.
 - 3 Uklonite staklenu posudu **A** sa kućišta motora **C**. Isperite vodom da biste uklonile sve velike ostatke hrane koji su se nakupili u spremnik **A**.

- 4 Vratite spremnik **A** na kućište motora **C**.
- 5 Stavite 1 do 1,5 šalicu tople vode s nekoliko kapi blagog sredstva za čišćenje u spremnik **A** i uključite uređaj na brzinu "II" na nekoliko sekundi. Uklonite spremnik **A** sa kućišta motora **C** i isperite ju vodom. Ponovite postupak ako je potrebno.

Napomena

- Ne uranjajte postolje s motorom ili oštrice u tekućine i ne stavlajte ih u perilicu za posuđe. Samo poklopac **H** i spremnik **A** mogu se uroniti i staviti u perilicu za posuđe.
- 6 Pomoću meke krpe i malo blagog sredstva za čišćenje očistite vanjski dio uređaja.
 - 7 Prije sljedeće uporabe, obrišite motorno kućište **C**, oštrica za rezanje **B** i poklopac **H** krpom bez vlakana.

Čuvanje

Ako ne planirate koristiti uređaj dulje vrijeme, pažljivo ga odložite. Pobrinite se da je uređaj čist i potpuno suh.

Držite ga na hladnom, suhom mjestu. Pazite da se uređaj nalazi izvan dosega djece.

Napomena o zaštiti okoliša

Ovaj proizvod je proizveden od kvalitetnih dijelova i materijala te se može ponovno koristiti i reciklirati.



Stoga ne odlažite proizvod s uobičajenim kućanskim otpadom na kraju radnog vijeka. Odnosite ga na odlagalište za reciklažu električne i elektroničke opreme. To je naznačeno ovim simbolom na proizvodu, u korisničkom priručniku i na pakovanju.

Konzultirajte se s lokalnim vlastima da biste saznali o najbližem odlagalištu.

Pomozite zaštititi okoliša reciklažom proizvoda.

Tehnički podaci



Napajanje: 220 - 240V~, 50/60 Hz

Snaga: 350 W

Tehničke i dizajnerske izmjene su pridržane.

Przed użyciem tego urządzenia prosimy uważnie przeczytać tę instrukcję obsługi! Prosimy przestrzegać wszystkich instrukcji zachowania bezpieczeństwa, aby uniknąć szkód z powodu nieprawidłowego użytkowania!

Instrukcję tę należy zachować do wglądu w przyszłości. Przy przekazaniu tego urządzenia komuś innemu należy przekazać także tę instrukcję.

- Urządzenie to przeznaczone jest do użytku domowego.
- Ostrza są bardzo ostre! Aby uniknąć obrażeń należy zachować ostrożność w czasie obsługi urządzenia, szczególnie podczas ich wyjmowania i czyszczenia.
- Sprawdź, czy napięcie na tabliczce znamionowej jest takie samo, jak w sieci w Twoim domu. Jedynym sposobem odłączenia tego urządzenia od zasilania jest wyjęcie wtyczki z gniazdka.
- Dodatkową ochronę zapewni podłączenie urządzenia do domowego wyłącznika z bezpiecznikiem o znamionowym prądzie zwarciovym nie większym niż 30 mA. Należy skorzystać z pomocy elektryka.
- Obudowy silnika, przewodu zasilania ani wtyczki nie wolno zanurzać w wodzie ani w innym płynie. Nie trzymaj tego pod bieżącą wodą. Tylko pokrywkę i szklany dzbanek można bezpiecznie zmywać wodą i płynem do mycia naczyń w zmywarce.
- Po zakończeniu użytkowania tego urządzenia, przed jego czyszczeniem, przed wyjściem z pokoju, lub w razie awarii wyjmij wtyczkę z gniazdka. Nie wolno wypinać z gniazda ciągnąc za przewód zasilający.
- Aby zapobiec uszkodzeniu przewodu zasilania nie wolno dopuścić do jego ściskania, zginania ani ocierania o ostre krawędzie.
- Trzymaj przewód zasilający z dala od gorących powierzchni i otwartego ognia.

- Nie używaj przedłużaczy razem z tym urządzeniem.
- Urządzenia tego nie wolno używać, jeśli przewód zasilający lub ono samo są uszkodzone.
- Sprzęty gospodarstwa domowego firmy GRUNDIG spełniają obowiązujące normy bezpieczeństwa, a zatem jeśli urządzenie lub przewód zasilający ulegną uszkodzeniu, należy je naprawić lub wymienić w autoryzowanym serwisie, aby uniknąć wszelkich zagrożeń. Błędna lub niefachowa naprawa może powodować zagrożenie dla użytkowników.
- W żadnym przypadku nie wolno demontować tego urządzenia. Gwarancja na urządzenie nie obejmuje uszkodzeń spowodowanych nieprawidłowym obchodzeniem się z nim.
- Urządzenie to i jego przewód należy trzymać z dala od dzieci młodszych niż 8 lat.
- Urządzenia nie powinny używać następujące osoby, w tym dzieci: osoby o ograniczonych możliwościach fizycznych, zmysłowych lub umysłowych, a także bez odpowiedniego doświadczenia i wiedzy. Nie dotyczy to tych ostatnich, jeśli zostaną poinstruowane co do użytkowania urządzenia lub jeśli używają go pod nadzorem osoby odpowiedzialnej za ich bezpieczeństwo.
- Należy zawsze uważać na dzieci, aby nie bawiły się urządzeniem.
- Urządzenie nie powinno być obsługiwane przez dzieci.
- Nigdy nie kłaść urządzenia, przystawek, przewodu zasilającego ani wtyczki na gorących powierzchniach, np. na palnikach gazowych, elektrycznych lub płytach kuchennych. Nigdy nie używać ich do gorących płynów lub żywności. Zanim użyjesz gorącej żywności lub płynów w urządzeniu musisz je schłodzić do co najmniej 80°C.

BEZPIECZEŃSTWO I USTAWIENIE

- Nie pozostawiaj urządzenia bez dozoru, gdy jest używane. Zaleca się nadzwyczajną ostrożność, gdy w pobliżu tego urządzenia, kiedy się z niego korzysta, są dzieci lub osoby fizycznie, zmysłowo lub umysłowo niepełnosprawne.
- Przed pierwszym użyciem tego urządzenia starannie oczyść wszystkie części, które stykają się z żywnością. Szczegóły znajdziesz w rozdziale "Czyszczenie i konserwacja".
- Nie należy używać tego ekspresu, ani stawiać żadnej jego części na gorących powierzchniach, takich jak palniki gazowe, płytki grzejne, czy nagrany piekarnik, ani w pobliżu nich.
- Nie używaj tego urządzenia do celów niezgodnych z jego przeznaczeniem.
- Nigdy nie wolno używać tego urządzenia w pobliżu przedmiotów ani materiałów łatwopalnych i palnych.
- Razem z ekspresem można stosować wyłącznie dostarczone z nim części.
- Nie wolno dotykać urządzenia mokrymi lub wilgotnymi dłońmi.
- Zawsze używać urządzenie na stabilnej, płaskiej, czystej i nieśliskiej powierzchni.
- Zadbaj, aby podczas używania tego urządzenia nie doszło do przypadkowego wypięcia przewodu zasilania ani potknięcia się o niego.
- Urządzenie ustawiać tak, aby zawsze był możliwy dostęp do niego.
- Ostrze jest bardzo ostre! Aby uniknąć obrażeń należy zachować ostrożność w czasie obsługi zespołu ostrza, szczególnie podczas czyszczenia.
- Urządzenia tego nie wolno używać, jeśli ostrze jest uszkodzone lub ma oznaki zużycia.
- Nigdy nie czyścić urządzenia gołymi rękami.
- Nie próbuj używać tego urządzenia bez pokrywki.
- Nie próbuj zdejmować pokrywki, dopóki łopatki nie zatrzymają się całkowicie.

- Składniki ze szklanego dzbanka można wyjmować szpatułką. Przedtem trzeba wyłączyć urządzenie.
- Nie używaj tego urządzenia dłużej, niż jest to niezbędne do sporządzenia potrawy.
- Z owoców należy wyjmować twarde części i pestki, aby nie uszkodzić ostrza i urządzenia.
- Urządzenie jest przeznaczone do pracy przez krótki czas i można je uruchamiać maksymalnie na jedną minutę ciągłej pracy. Po użyciu należy pozostawić urządzenie do ochłodzenia.
- Wyłączaj urządzenie i odłączaj je od sieci przed wymianą akcesoriów i dotykaniem części, które poruszają się przy jego pracy.

Drodzy Klienci,

Gratulujemy zakupu naszego nowego Blendera sportowego GRUNDIG SM 3630.

Prosimy uważnie przeczytać następującą instrukcję, aby na wiele lat zapewnić sobie pełną satysfakcję z użytkowania tego wysokiej jakości wyrobu firmy GRUNDIG.

Odpowiedzialna postawa!



GRUNDIG przywiązuje dużą wagę do przestrzegania podpisanych umów dotyczących warunków pracy za godziwe wynagrodzenie, zarówno wobec naszych pracowników, jak i dostawców. Zwracamy również dużą uwagę do efektywnego wykorzystywania surowców, dlatego zmniejszania ilości odpadów o kilka ton rocznie. Ponadto z wszystkich produkowanych przez nas urządzeń można korzystać przez co najmniej pięć lat.

Dla przyszłości, dla której warto żyć.
Dla dobrej sprawy. Grundig.

Regulacja i budowa

Patrz rysunek na str. 3.

- A** Pojemnik
- B** Ostrze siekania
- C** Obudowa silnika
- D** Przycisk niskiej prędkości I
- E** Przycisk wysokiej prędkości II
- F** Stopka antypoślizgowa
- G** Rolka na kabel
- H** Pokrywka

Przygotowanie

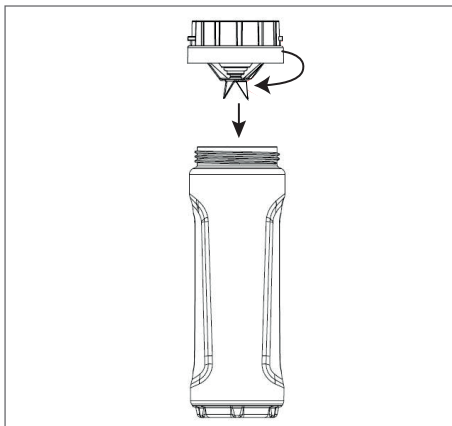
Ostrożnie

- Wyłączaj urządzenie i odłączaj je od sieci przed wymianą akcesoriów i dotykiem części, które poruszają się przy jego pracy.

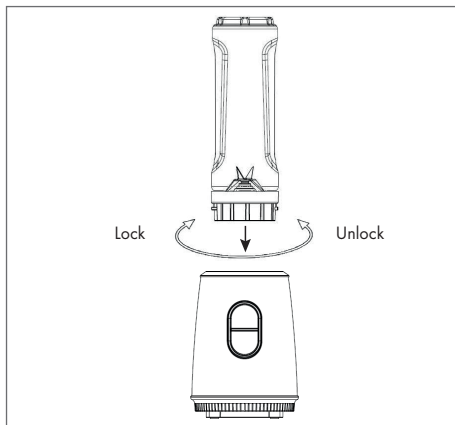
- 1 Zdejmij całe opakowanie oraz naklejki i wyrzuć je zgodnie z obowiązującymi przepisami prawa.
- 2 Wymij całe urządzenie z obudowy silnika [C] i postaw je na równej powierzchni, np. na blacie kuchennym

Ostrożnie

- Ostrze jest bardzo ostre! Aby uniknąć obrażeń należy zachować ostrożność w czasie obsługi zespołu ostrza, szczególnie podczas czyszczenia.
- 3 Wyczyścić wszystkie części, z wyjątkiem obudowy silnika [C], jak to opisano w części „Czyszczenie i konserwacja”.
 - 4 Następnie, w odwrotnej kolejności, ponownie złoż blender dzbankowy.
 - 5 Zamontuj moduł ostrza [B] w dzbanku [A], obracając go w prawą stronę. W dolnej części modułu ostrza [B] znajduje się strzałka z oznaczeniem „lock” wskazująca kierunek montażu.



- 6 Umieść dzbanek [A] na obudowie silnika [C]. Zablokuj dzbanek [A], obracając go w prawo, zgodnie ze strzałką z oznaczeniem „lock” na obudowie silnika [C].
- 7 Aby zdemontować dzbanek [A], należy obrócić go w lewą stronę.



Uwaga

- Upewnić się, że nacięcia w dnie pojemnik [A] pasują do karbów w obudowie silnika.
- 8 Przed włożeniem produktów do blendera należy je pokroić na małe cząstki.

Blendowanie

- 1 Umieścić urządzenie na równej i suchej powierzchni. Nóżki antypoślizgowe [F] zapewnią stabilność urządzenia.
- 2 Przed włożeniem produktów do szklanego dzbanka należy sprawdzić.
- 3 Usunąć pojemnik [A] z obudowy silnika [C]; aby to zrobić, obróć pojemnik [A] w kierunku przeciwnym do ruchu wskazówek zegara i podnieś w górę; otwórz pokrywkę.
- 4 Do pojemnik [A] włożyć składniki. Powinny mieć maksymalną długość około 2 - 5 cm.

Uwaga

- Dodać wody, aby blender pracował bez zakłóceń.

- Wymieszaj 3 części stałej żywności z 2 częściami wody, aby miksowanie przebiegało gładko. tzn. 60 g stałej żywności, 40 ml wody)

Ostrożnie

- Do pojemnik **A** nie wolno wkładać ani w nim miksować gorących produktów, czy płynów. Jeśli przygotowujesz supę, upewnij się, że temperatura płynu nie przekracza 40 ° C.
 - Nigdy nie wolno używać pustego blendera dzbankowego (bez produktów).
 - Nie uruchamiaj blendera, jeśli szklany dzban **A** nie stoi na podstawie z napędem.
- 5 Zamknij pojemnik **A**, nakrywając go modulem ostrza **B**.
 - 6 Ustaw pojemnik **A** na obudowie silnika **C** w pozycji stojącej. Moduł ostrza **B** powinien być skierowany w dół.

Ostrożnie

- Gdy pojemnik **A** jest już prawidłowo ustawiony w swoim miejscu nie przesuwaj go ani nie obracaj.
- 7 Wpiąć wtyczkę przewodu zasilania do gniazdka zasilania.
 - 8 Wybierz wymaganą prędkość cięcia **D** lub **E**.

Uwaga

- Aby używać blendera przy niskich obrotach **D**, obróć tarczę regulacji na "I".
- Aby korzystać z wysokiej prędkości, ustaw regulator prędkości **E** na "II".

Ostrożnie

- Nie uruchamiaj blendera na dłużej niż 1 minutę, w przeciwnym razie się przegrzeje.
- Po 1 minucie pracy blendera odczekać przed ponownym użyciem, aż ostygnie.
- Przed zdjęciem szklanego pojemnik **A** z obudowy silnika upewnij się, że silnik został wyłączony **C**.

- W trakcie pracy blendera nie wkładaj żadnych przyrządów (skrobaczki, widelca, itp.) do pojemnik **A** szklanego.

- 9 Wyciągnąć wtyczkę z gniazdka ściennego.

- 10 Zdejmij pojemnik **A** z obudowy silnika **C**; aby to zrobić, obróć pojemnik **A** w kierunku przeciwnym do ruchu wskazówek zegara.

- 11 Wyjmij ostrze siekania **B** obracając je przeciwnie do kierunku ruchu wskazówek zegara i załóż pokrywkę **H** na pojemnik **A**.

Maksymalne ilości i czas obróbki

- Patrz tabela z maksymalnymi ilościami i czasem obróbki.

Składnik	Maksymalna ilość	Czas obróbki
Owoce	100 - 200 g	20 - 30 Sekunden
Sok owocowy	100 - 200 g Owoców + Woda (opcjonalnie)	20 - 30 Sekund
Szejk mleczny	100 g Owoców + 300 ml Mleka	20 - 30 Sekund

Wskazówki miksowania

- Przeznaczoną do mieszania żywności stałą, taką jak surowe warzywa, mięso gotowane lub surowe oraz owoce, przed włożeniem do szklanego pojemnik **A** pokrój na kawałki nie większe niż 2-5 cm. Mieszaj na raz nie więcej niż 2 kubki takich produktów. Przyspieszy to proces mieszania i zmniejszy zużycie ostrzy mieszających.
- O ile przepis nie stanowi inaczej, zawsze najpierw nalewaj do pojemnik **A** szklanego składniki płynne.
- Aby mieszać napoje, wlewaj do pojemnik **A** szklanego wszystkie składniki w tym samym czasie.
- Unikaj nadmiernego wymieszania. Zwykle wystarcza kilka sekund miksowania.
- Nadmierne wymieszanie sprawia, że porawa staje się papkowata.

Czyszczenie i konserwacja

Ostrożnie

- Do czyszczenia ekspresu nie wolno używać benzyny, rozpuszczalników ani szorstkich proszków do czyszczenia, przedmiotów metalowych ani twardych szczotek.
- Ostrza blendera są bardzo ostre! Aby się nie skaleczyć, obchodź się z nimi bardzo ostrożnie.
- Nigdy nie czyścić urządzenia gołymi rękami.
- Po każdym użyciu należy czyścić blender. Nie wolno dopuścić do stwardnienia w blenderze dzbankowym jakichkolwiek resztek żywności. Utrudni to późniejsze czyszczenie urządzenia.
- Nie używaj wrzątku. Łożyska zespołu ostrza zaopatrzone w permanentne smarowanie; kontakt z wrzącą wodą może je uszkodzić i skrócić żywotność blendera.

- 1 Wyłącz czajnik i wyjmij wtyczkę z gniazdka.
- 2 Pozostaw urządzenie do wystygnięcia.

- 3 Zdejmij szklany pojemnik **A** z obudowy silnika **C**. Przemyj wodą aby usunąć wszelkie duże cząstki żywności, które zebrały się w pojemnik **A** szklanym.
- 4 Postaw szklany dzbanek z powrotem **A** na obudowie silnika **C**.
- 5 Do dzbanka szklanego nalej 1 do 1 ½ szklanki ciepłej wody z kilkoma kroplami łagodnego środka czyszczącego i na kilka sekund załącz blender na prędkość "II". Zdejmij pojemnik **A** szklany z obudowy silnika i wypłucz wodą. W razie potrzeby powtórz tę czynności.

Uwaga

- Nie zanurzaj obudowy silnika ani zespołu ostrza w żadnym płynie, ani nie wkładaj ich do zmywarki. Zanurzać i wkładać do zmywarki można tylko pokrywkę **H** i szklany pojemnik **A**.
- 6 Urządzenie na zewnątrz wyczyść miękką, wilgotną ściereczką i delikatnym środkiem do mycia.
 - 7 Przed następnym użyciem wytrzyj podstawę blendera **C**, zespół ostrza **B** i pokrywkę **H** gładką ściereczką.

Przechowywanie

Jeśli jest planowane nieużywanie tego urządzenia przez dłuższy czas, należy starannie je przechować. Upewnić się, czy urządzenie jest odłączone od zasilania i zupełnie suche.

Przechowuj toster w chłodnym i suchym miejscu. Urządzenie to należy chronić przed dostępem dzieci.

Uwaga dot. ochrony środowiska

Wyrób ten wykonano z części i materiałów wysokiej jakości, które mogą być odzyskane i użyte jako surowce wtórne.



Po zakończeniu użytkowania nie należy zatem pozbywać się go razem z innymi odpadkami domowymi. Należy przekazać je do punktu zbiórki urządzeń elektrycznych i elektronicznych na surowce wtórne. Wskazuje na to ten symbol umieszczony na wyrobie, instrukcji obsługi i opakowaniu.

Gdzie jest najbliższy taki punkt zbiórki, można dowiedzieć się od władz miejscowych.

Odzyskując surowce z używanych wyrobów pomagamy chronić środowisko naturalne.

Dane techniczne



Zasilanie: 220 - 240V~, 50/60 Hz

Moc: 350 W

Zastrzega się prawo do wprowadzania modyfikacji konstrukcji i danych technicznych.

FOR A GOOD REASON

GRUNDIG

Grundig Intermedia GmbH
Thomas-Edison-Platz 3
D-63263 Neu-Isenburg

www.grundig.com
17/17