



**DISKMASKIN**  
**ANVÄNDAR**  
**INSTRUKTIONER**

GNV 5E036 1A

SV

[www.grundig.com](http://www.grundig.com)

FOR A GOOD REASON

**GRUNDIG**

# **DISKMASKIN**

## **ANVÄNDAR INSTRUKTIONER**

GNV 5E036 IA

**SV**

# Läs först den här bruksanvisningen!

Bästa kund,

Tack för att du har valt att köpa en produkt från Grundig. Vi hoppas att du ska få ut maximalt av din produkt, som har tillverkats med toppmodern teknik och hör kvalitet. Läs den här bruksanvisningen och all medföljande dokumentation noggrant innan du använder produkten och behåll dem för framtida referens. Om du överlåter produkten till någon annan ska du även överlåta bruksanvisningen. Följ alla varningar och all information i bruksanvisningen.

Observera att bruksanvisningen kan gälla för flera olika modeller. Skillnader mellan modellerna identifieras i bruksanvisningen.

## Förklaring av symboler

I den här bruksanvisningen används följande symboler:

	Viktig information eller råd om användning.
	Varning för farliga situationer med hänsn till liv och egendom.
	Varning för elektrisk stöt.
	Förpackningsmaterialen för produkten är tillverkade av återvinningsbara material i enlighet med våra nationella miljökrav.

Kasta inte förpackningsmaterialen i hushållsavfallet eller annat liknande avfall. Ta med förpackningsmaterialen till ett insamlingsställe som är avsett för ändamålet och utsett av de lokala myndigheterna.

## INNEHÅLL

### 1 INSTRUKTIONER FÖR SÄKERHET OCH MILJÖ 4

Allmän säkerhet .....	4
Avsedd användning.....	4
Barnsäkerhet .....	5
Avyttring av förpackningsmaterial .....	5
Transport av produkten .....	5
I enlighet med WEEE-direktivet för hantering av avfallsprodukter:.....	6
I enlighet med RoHS-direktivet: .....	6
Paketinformation .....	6

### 2 DISKMASKIN 7

Översikt.....	7
Fläktorkningssystem .....	8
Tekniska specifikationer.....	8

### 3 INSTALLATION 9

Lämplig plats .....	9
Ansluta vatteninlopp.....	9
Anslutning till avlopp .....	10
Justera fötterna.....	10
WaterProtect+ .....	11
Elektrisk anslutning.....	11
Initial användning .....	11

### 4 FÖRBEREDELSE 12

Tips för energisparande .....	12
Avhärdningssystem .....	12
Justera vattenhärdningssystemet.....	12
Tillsätta salt .....	14
Diskmedel.....	14
Tillsätta flytande diskmedel/geldiskmedel och sköljmedel .....	16
Pulverdiskmedel .....	19
Tabletdiskmedel .....	19
Bestickkorg .....	22
Bestickkorg .....	22
Infällbara nedre korggaller.....	23
Infällbara nedre korggaller.....	23
Tray Wash stöd .....	24
SoftTouch Accessory .....	24
Lower Basket Glass Holder.....	24
Nedre universalkorg/höjjusterbart galler25	

Stor flaskkorg .....	26
Övre korghöjd med ställbar nivå .....	26
Övre korgens multifunktionsrack .....	26
Justering av överkorgens höjd .....	27
Överkorgens fällbara trådar .....	28
Justera höjden på den övre tomma korgen28	
Övre bestickkorg .....	29
Övre bestickkorg .....	29

### 5 ANVÄNDNING AV PRODUKTEN 30

Knappar för programval/ programavbrytning.....	31
Funktionsknappar .....	31
Förbereda maskinen.....	31
Programval .....	31
Hjälpfunktioner.....	34
Programmering av tvättiden.....	36
Starta programmet .....	37
Avbryta programmet .....	37
Justering av mängden spolglans.....	38
Salt indikator (S).....	38
Sköljmedel indikator (* ) .....	38
Programavslutning .....	38
Varning för avbrytning av vattenförsörjningen .....	39
Varning för överlopp .....	39

### 6 HOMEWHIZ-FUNKTION 40

Installation och inställningar av användarkonton för HomeWhiz .....	40
--	----

### 7 UNDERHÅLL OCH RENGÖRING 44

Rengöring av produktens yttre yta .....	44
Rengöring av maskinens insida .....	44
Rengöring av filter .....	44
Rengöra slangfiltret.....	45
Övre spolarmar .....	46
Rengöring av fläkthjul.....	46
Nedre fläkthjulmontering .....	46

### 8 FELSÖKNING 47



I det här avsnittet ges säkerhetsanvisningar som bidrar till att skydda från risk för personskada eller skada på egendom. Om du underlåter att följa dessa instruktioner gör det garantin ogiltig.

## Allmän säkerhet

- Placera aldrig produkten på en matta; det kan göra att luften inte passerar under produkten och att de elektriska delarna överhettas. Detta kan ge stora problem med produkten.
- Använd inte produkten om strömsladden eller kontakten är skadad. Kontakta ett behörigt serviceombud.
- Anslut produkten till ett jordat uttag som är skyddat av en säkring som uppfyller de värden som anges i tabellen för "Tekniska specifikationer". Det är viktigt att du låter en elektriker utföra installationen. Vårt företag ska inte hållas ansvarigt för några skador som uppstår när produkten används utan jordning i enlighet med lokala regler.
- Vattentillförseln och dräneringsslangarna måste sitta fast ordentligt och förbli oskadade.
- Koppla ur produkten när den inte används.
- Diska aldrig produkten genom att sprida vatten över eller hälla vatten i den! Det finns risk för elektriska stötår!

- Rör aldrig kontakten med våta händer! Koppla aldrig ur strömkabeln, utan dra ut den ur strömkällan.
- Produkten måste kopplas ur under installation, underhåll, rengöring och reparation.
- Se alltid till att installation och reparation utförs av ett behörigt serviceombud. Tillverkaren ska inte hållas ansvarig för skador som kan uppkomma från processer som utförs av obehöriga personer.
- Använd aldrig kemiska lösningsmedel i produkten. De medför risk för explosion.
- När du drar ut övre och nedre lådorna helt bär produkten hela vikten från korgarna. Lägg inte ytterligare belastning på luckan; då kan produkten välta.
- Lämna aldrig produktens lucka öppen förutom när du fyller på och tar ut något.
- Öppna inte luckan på produkten när den går om det inte är nödvändigt. Var försiktig med het ånga när du öppnar luckan.

## Avsedd användning

- Den här produkten är avsedd för privat bruk.
- Den får bara användas för hushållsbruk.
- Den här enheten är avsedd att användas i hushåll och liknande, såsom:

- Köksmiljöer i butiker, på kontor och andra arbetsmiljöer;
- Lantbruk;
- Av kunder på hotell, motell och andra boendemiljöer;
- Vandrarhem
- Endast diskmaskinssäkra medel, sköljmedel och tillsatser får användas.
- Tillverkaren fräntar sig allt ansvar för fel som uppkommer till följd av felaktig användning eller transport.
- Servicelivslängden för produkten är 10 år. Under den här tiden är originaldelar tillgängliga för att produkten ska fungera korrekt.
- Denna apparat kan användas av barn från 8 år och uppåt och personer med nedsatt fysisk eller mental förmåga eller brist på erfarenhet och kunskap om de övervakas eller får instruktioner angående användning av apparaten på ett säkert sätt och förstår riskerna som det medför. Barn ska inte leka med apparaten. Rengöring och underhåll får inte genomföras av barn utan tillsyn.

### Barnsäkerhet

- Elektriska produkter är farliga för barn. Håll barnen borta från produkten när den går. Låt dem inte röra produkten.
- Glöm inte att stänga luckan när du lämnar rummet där produkten är placerad.

- Förvara alla diskmedel och tillsatser på en säker plats på avstånd från barn.

### Avyttring av förpackningsmaterial

Förpackningsmaterial är farliga för barn. Förvara förpackningsmaterialen på en säker plats, oåtkomligt för barn. Förpackningsmaterialen är tillverkade i återvinningsbara material. Gör dig av med dem på ett sätt som uppfyller kraven för återvinning. Kasta dem inte i hushållsavfallet.

### Transport av produkten



Om du behöver flytta produkten ska du ställa den upprätt och hålla i den bakifrån. Om du lutar produkten framåt kan det göra att de elektroniska delarna blir våta och skadade.

1. Koppla ur produkten före transporten.
2. Töm ut vattnet i slangen och anslutningarna.
3. Töm ur det återstående vattnet helt ur produkten.

## I enlighet med WEEE-direktivet för hantering av avfallsprodukter:



Den här produkten gäller under EU WEEE-direktivet (2012/19/EU). Den här produkten är försedd med en klassificeringssymbol för avfallshantering av elektriskt och elektroniskt material (WEEE). Denna produkt är tillverkad med delar av hög kvalitet samt material som kan återanvändas och återvinnas. Produkten får inte slängas i hushållssoporna eller i annat avfall vid livsslut. Ta den till en återvinningsstation för elektrisk och elektronisk utrustning. Kontakta din kommun för mer information om närmaste återvinningsstation.

## I enlighet med RoHS-direktivet:

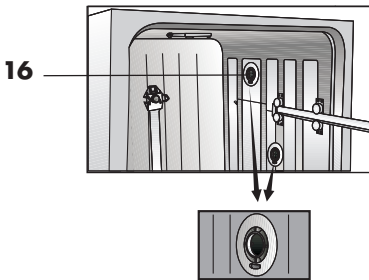
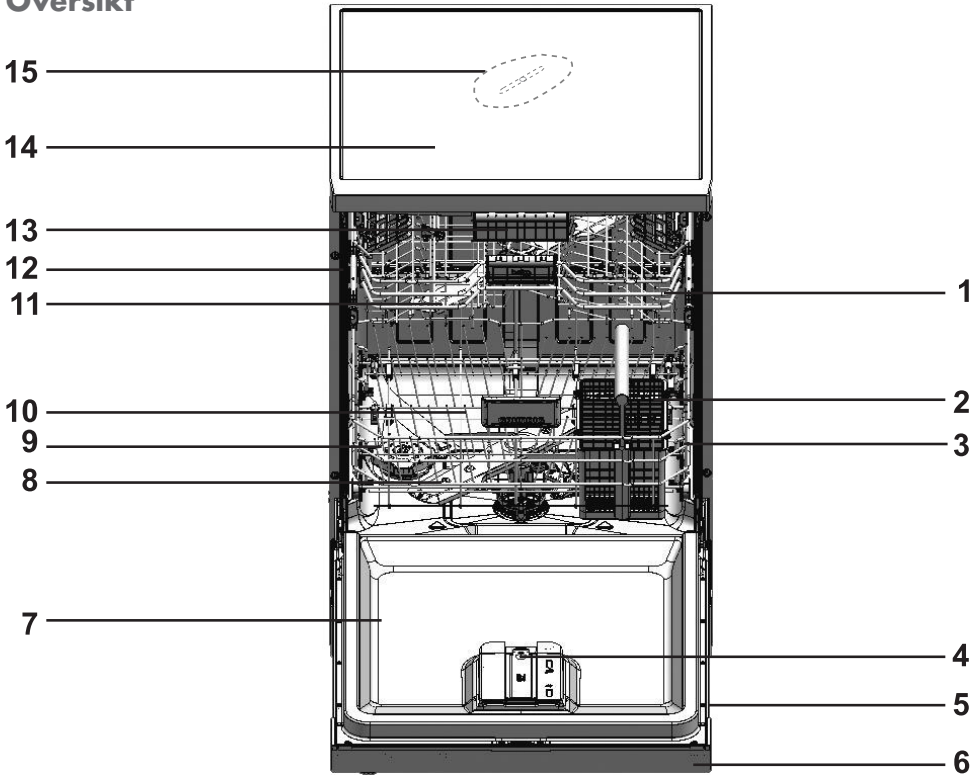
Produkten du har köpt gäller under EU RoHS-direktivet (2011/65/EU). Den innehåller inga av de farliga eller förbjudna material som anges i direktiven.

## Paketinformation

Produktens förpackningsmaterial tillverkas av återvinningsbara material i enlighet med våra nationella miljöregler. Kassera inte förpackningsmaterial tillsammans med hushållsavfall eller annat avfall. Ta med dem till ett insamlingsställe för förpackningsmaterial som anges av de lokala myndigheterna.


## 2 DISKMASKIN

### Översikt



1. Överkorg
2. Bestickkorg
3. Underkorg
4. Automatiskt doseringssystem för flytande diskmedel/geldiskmedel och sköljmedel
5. Typetikett
6. Kontrollpanel
7. Lucka
8. Undre fläkthjul
9. Lock till saltbehållaren
10. Filter
11. Övre fläkthjul
12. Skena för överkorgen
13. Övre bestickkorg (modellberoende)
14. Ovansida (modellberoende)
15. Takfläkthjul (modellberoende)
16. Fläkttorksystem (modellberoende)

## Tekniska specifikationer

 Den här produkten efterlever följande EU-direktiv:  
**Efterlevnad av normer och testdata/EG-deklaration om överensstämmelse**

Utveckling, produktion och försäljning av den här produkten efterlever säkerhetsreglerna som medföljer alla gällande regler inom Europeiska Unionen.

2014/35/EU, 2014/30/EU, 93/68/EC, IEC 60436/DIN 44990, EN 50242

Strömingång	220-240 V, 50 Hz (se märkplåt)
Total strömförbrukning	1800-2100 W (se märkplåt)
Strömförbrukning för värmeaggregat	1800 W (se märkplåt)
Total ström (modellberoende)	10 A (se märkplåt)
Strömförbrukning för dräneringspump	30 W (se märkplåt)
Vattentryck	0.3 - 10 bar (= 3 - 100 N/cm <sup>2</sup> = 0.01-1.0 Mpa)



Tekniska specifikationer kan ändras utan föregående meddelande för att förbättra kvaliteten iför produkten.



Siffrorna i den här bruksanvisningen är exempel och kanske inte exakt överensstämmer med din produkt.



Värden som anges på produktens märkningar eller i utskrivna dokument som medföljer produkten finns att få i labb enligt relevanta standarder. Beroende på operationella och miljömässiga förhållanden för produkten kan de här värdena variera.

## Fläktorkningssystem

(modellberoende)

Fläktorkningssystemet säkerställer effektiv torkning av disken.

Det är normalt att höra ett annat ljud än från diskprogrammet under fläktprogrammet.

### Att observera för testinstitutioner:

Data som krävs för prestandatester skall tillhandahållas på begäran. Begäran kan e-postas till följande adress:

**dishwasher@standardloading.com**

Glöm inte att uppge kod-, lager- och serienummer för produkten som ska testas i ditt meddelande tillsammans med kontaktinformationen. Kod-, lager- och serienummer för produkten sitter på typetiketten som sitter på luckans sida.

### 3 INSTALLATION

Kontakta närmaste auktoriserade serviceombud för installation av produkten. För att göra produkten klar för användning, se till att elektricitet, vattentillförsel och vattenavlopp är korrekta innan du tillkallar ett behörigt serviceombud. Om de inte är det ska du tillkalla en kvalificerad tekniker och rörmokare för att få nödvändiga reparationer utförda.



Förberedelse av plats och elektricitet, kranvatten och utloppsvatten på installationsplatsen är kundens ansvar.



Installation och elektriska anslutningar på produkten måste utföras av ett behörigt serviceombud. Tillverkaren ska inte hållas ansvarig för några skador som uppkommer till följd av att arbeten utförs av obehöriga personer.



Före installationen ska du göra en visuell kontroll av produkten för att se om det finns några skador. Om så är fallet får den inte installeras. Skadade produkter utgör en risk för din säkerhet.



Se till att vatteninlopp och utloppsslangar, samt strömkabeln inte är vikta, snodda eller klämda när du trycker in produkten på plats efter installation eller rengöring.

Vid placering av produkten ska du vara försiktig så att du inte skadar golv, väggar, rör etc. Håll inte produktens lucka eller panelen när du ska flytta på den.

### Lämplig plats

- Placera produkten på ett robust och plant golv som har tillräcklig kapacitet för att klara tyngden! Produkten måste installeras på en plan yta för att luckan ska kunna stängas på ett bekvämt och säkert sätt.
- Installera inte produkten på platser där temperaturen kan falla under 0°C.
- Placera produkten på ett avstånd av minst 1 cm från kanterna på möblerna.
- Placera maskinen på ett robust golv. Placera inte maskinen på en matta eller liknande.



Placera inte produkten på strömkabeln.

- Se till att du väljer en plats där du ska fylla på och plocka ur mat snabbt och bekvämt.
- Installera produkten på en plats där den är nära kranen och utloppshålet. Välj installationsplats genom att se till att den inte ändras efter att anslutningarna har gjorts.

### Ansluta vatteninlopp



Vi rekommenderar att du sätter in ett filer i inloppsröret för vatten i huset/lägenheten för att skydda maskinen från skador som kan uppkomma från orenheter (sand, smuts, rost etc.) som kommer från externa vattensystem eller från ditt eget vattensystem, samt för att förhindra att det bildas gula avlagringar eller slagg i slutet av tvättningen.

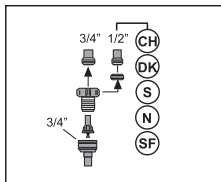
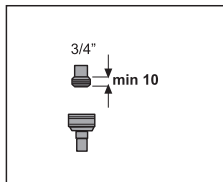
## Tillåten vattentemperatur: upp till 25 °C

Diskmaskinen kan inte anslutas till enheter med öppet varmvatten eller vattenvärmare med genomflöde.

- Använd inte gamla eller använda vatteninloppsslangar på den nya produkten. Använd den nya vatteninloppsslangen som medföljer produkten.
- Anslut vatteninloppsslangen direkt till vattenkranen. Trycket från kranen ska vara minst 0,3 och högst 10 bar. Om vattentrycket överskrider 10 bar skall en tryckventil installeras däremellan.
- Öppna kranarna helt efter att du har gjort kopplingarna för att kontrollera vattenläckor.



Använd en skrusslanganslutning för att ansluta vatteninloppsslangen med en 3/4 extern gänga. Vid behov ska du använda en filterinsats för att filtrera avlagringar från rören.

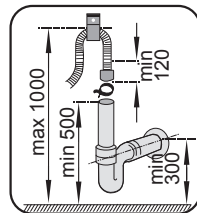
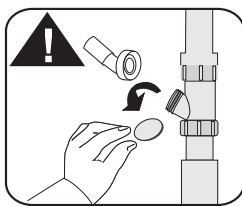
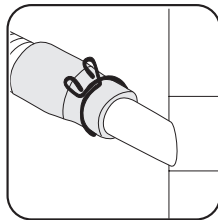
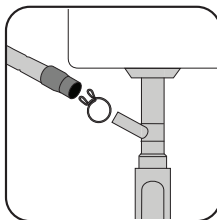


Av säkerhetsskäl ska du stänga vatteninloppskranen helt efter att programmet är över.

## Anslutning till avlopp

Vattenutloppsslangen kan anslutas direkt till utloppshålet eller diskställets avlopp. Längden på den här kopplingen måste vara minst 50 cm och max 100 cm från golvet. En utloppsslang som är längre än 4 meter ger smutsig disk.

Koppla in vattenutloppsslangen till avloppsröret utan att böja den. Fixera vattenutloppsslangen i avloppsröret för att förhindra att vatten tränger ut under användning av produkten.



Avloppsröret måste anslutas till avloppssystemet och får inte anslutas till något ytvatten.

## Justera fötterna

Om produktens lucka inte kan stängas ordentligt eller om produkten svänger när du trycker lätt på den behöver du justera fötterna på produkten. Justera fötterna på produkten enligt illustrationen i installationshandboken som medföljer produkten.



Diskmaskinens lucka måste anpassas korrekt annars kan het ånga komma ut! Risk för allvarliga brännskador, annan skada eller skada på möbler.



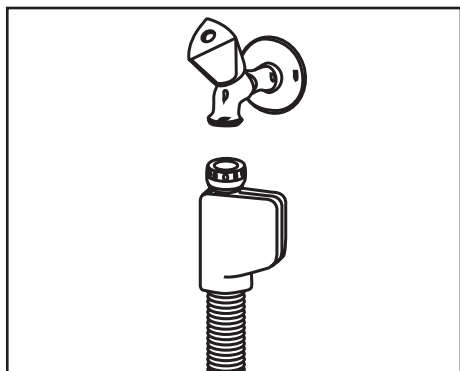
## WaterProtect+

(modellberoende)

Skydda WaterProtect+-systemet mot vattenläckor som kan inträffa vid inloppet. Vatten får inte komma i kontakt med systemets ventilbox. Annars kan elsystemet skadas. Om WaterProtect+-systemet skadas ska du koppla ur produkten och kontakta ett behörigt serviceombud.



Eftersom slanguppsättningen innehåller elektriska anslutningar och kopplingar ska du aldrig förkorta eller förlänga slangen med förlängnings slangar.



## Elektrisk anslutning

Anslut produkten till ett jordat uttag som är skyddat av en säkring som uppfyller de värden som anges i tabellen för "Tekniska specifikationer". Vårt företag ska inte hållas ansvarigt för några skador som uppstår när produkten används utan jordning i enlighet med lokala regler.

- Anslutningen skall efterleva nationell lagstiftning.
- Strömsladdens kontakt måste vara lättillgänglig efter installationen.



Koppla ur produkten efter att programmet är slut.

- Spänningen och tillåtet säkringsskydd anges i avsnittet "Tekniska specifikationer". Om det aktuella värdet för säkringen eller brytaren i huset är mindre än 16 Amp ska du se till att en behörig elektriker installerar en 16 Amp säkring.
- Den angivna spänningen måste överensstämma med din strömkällas.
- Utför inga anslutningar via förlängningsladdar eller förgrenare.



Skadade strömkablar måste bytas ut av behöriga serviceombud.



Om diskmaskinen är utrustad med invändig belysning ska lampan bara bytas av ett behörigt serviceombud om det uppstår fel på lampan.



Om produkten är behäftad med fel ska den inte användas om den inte först repareras av ett behörigt serviceombud. Det finns risk för elektriska stötar!

## Initial användning

Innan du börjar använda produkten ska du se till att alla förberedelser görs i enlighet med instruktionerna i avsnittet "Viktiga säkerhetsanvisningar" och "Installation".

- För att förbereda produkten för disk ska du först köra det kortaste programmet med diskmedel när maskinen är tom. Under första användningen fyller du i saltbehållaren med 1 liter vatten innan du fyller på med salt.



Det kan finnas en lite mängd vatten kvar i produkten efter fabrikstesterna. Detta påverkar inte produkten.

### Tips för energisparande

Följande information hjälper dig att använda produkten på ett ekologiskt och energieffektivt sätt.

Torka bort alla grövre matrester på disken innan du placerar den i maskinen.

Fyll maskinen helt innan du använder den.

Använd tabellen "Programdata och genomsnittliga förbrukningsvärden" för att välja program.

Använd inte mer diskmedel än vad som rekommenderas på diskmedelsförpackningen.

### Avhårdningssystem

Produkten är utrustad med ett vattenavhårdningssystem som minskar hårdheten hos inkommande vatten. Detta system mjukar matarvattnet till en nivå som gör det möjligt att diska med erforderlig kvalitet.

Diskmaskinssalt används av detta skäl.

### Justera vattenhårdningssystemet

Disk - skölj- och torkprestandan för din diskmaskin ökar när vattenuppmjukningssystemet ställs in korrekt. Justera vattnets nya mjukhetsnivå enligt den "vattenhårdhetsinstruktion" som finns i detta häfte.

## Förberedelse

Använd testresnan som medföljer produkten enligt stegen nedan för att bestämma hårdhetsgraden på ditt tillförselvattnet.



Efter bestämning av hårdhetsgrad av tilloppsvattnet:

1. När du har satt på maskinen trycker du in och håller nere Menyknappen.
2. Tryck på och håll in knappen för inställningsmenyn i 3 sekunder för att öppna inställningsmenyn.
3. Använd knapparna <- och +> och fortsätt tills indikatorn för inställning av vattnets hårdhetsnivå visas (läget "r" visas).
4. Justera vattnets hårdhetsnivå med väljarknappen enligt hårdheten i det ingående vattnet. Den korrekta inställningen finns i "tabellen för inställning av vattnets hårdhetsnivå".
5. Tryck på Menyknappen för att stänga inställningsmenyn. Inställningarna sparas automatiskt.

### Tabell för inställning av vattnets hårdhetsnivå

Hårdhetsnivå	Grains Per Gallon (GPG) ("Korn per gallon")	Tysk (Svensk) vattenhårdhet °dH	Fransk vattenhårdhet °dF	Indikator för vattnets hårdhetsnivå
Nivå 0 	14-0	4-0	8-0	Tryck på väljarknappen för att ändra vattnets hårdhetsnivå till position 1. (r1)
Nivå 1 	22-15	7-5	13-9	Tryck på väljarknappen för att ändra vattnets hårdhetsnivå till position 2. (r2)
Nivå 2 	37-23	12-8	22-14	Tryck på väljarknappen för att ändra vattnets hårdhetsnivå till position 3. (r3)
Nivå 3 	46-38	15-13	27-23	Tryck på väljarknappen för att ändra vattnets hårdhetsnivå till position 4. (r4)
Nivå 4 	58-47	19-16	34-28	Tryck på väljarknappen för att ändra vattnets hårdhetsnivå till position 5. (r5)
Nivå 5 	154-59	50-20	90-35	

Om hårdhetsgraden på matarvattnet är över 90 °dF eller om du använder brunsvatten, rekommenderas användning av vattenreningsanordningar och specialfilter.

Eftersom maskinen är utrustad med ett automatiskt vattenhårdhetsdetektorsystem, bör lämpligt salt tillsättas i diskmaskinen när "Saltindikator" lyser.

Om salt inte tillsätts maskinen, kommer det automatiska vattenhårdhetsdetekteringsystemet inte fungera.



Om din maskin är utrustad med "Automatiskt vattenhårdhetsdetektionssystem", kommer vattnets hårdhetsjustering göras av tjänsten / användaren som standard vid första installationen. Om du flyttar, kommer maskinen automatiskt justera vattnets hårdhetsgrad med hänsyn till vattnets hårdhet på den nya plats du har flyttat till.



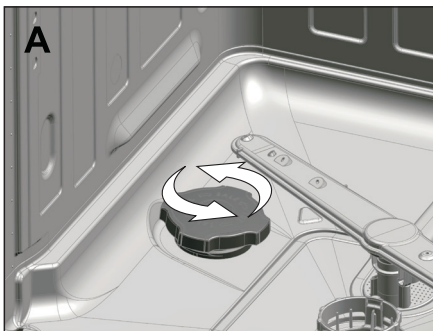
Justera vattnets mjukhetsnivå enligt den "vattenhårdhetsinstruktion" som medföljer maskinen.

### Tillsätta salt



Använd endast speciella mjukaltsalter som tagits fram särskilt för diskmaskiner i maskinen.

1. Ta först ut underkorgen för att tillsätta mjukgörande salt.
2. Vrid saltbehållarlocket moturs för att öppna det (A, B).



3. Tillsätt 1 liter vatten till maskinens saltbehållare endast vid första användningen.

4. Tillsätt salt i saltbehållaren. Rör om med en sked för att påskynda upplösningshastigheten av saltet i vattnet.



Du kan tillsätta ca 2 kg mjukgörande salt i saltbehållaren.

5. Sätt tillbaka locket och skruva åt det när behållaren är full.



Du måste tillsätta salt precis innan du startar maskinen. Då spolras det överfyllda saltvattnet bort omedelbart, vilket förebygger risken för korrosion i maskinen. Om du inte ska diska något direkt efter påfyllningen kör du maskinen tom på det kortaste programmet.



Eftersom olika märken av salt på marknaden har olika partikelstorlekar och eftersom vattenhårdheten kan variera, kan upplösningen av saltet i vatten ta ett par timmar. Därför förblir saltindikatorn på en stund efter att du har tillsatt saltet i maskinen.

### Diskmedel

Du kan använda pulver, tabletter och flytande diskmedel/geldiskmedel i maskinen.



Använd endast diskmedel som tagits fram särskilt för användning i diskmaskiner i maskinen. Vi rekommenderar att du inte använder diskmedel som innehåller klor och fosfat eftersom de är skadliga för miljön.

Diskmaskinen har ett automatiskt doseringssystem för flytande diskmedel/geldiskmedel.

Tack vare detta system justeras den mängd sköljmedel och flytande diskmedel/geldiskmedel som krävs för det valda diskprogrammet automatiskt.



Läs informationen i avsnittet "Använda produkten" när du ska aktivera eller inaktivera det automatiska doseringssystemet för flytande diskmedel/geldiskmedel.



När den automatiska doseringsfunktionen för flytande diskmedel/geldiskmedel är aktiverad tänds indikatorn för automatisk dosering om det finns flytande diskmedel/geldiskmedel i diskmedelsfacket. Om diskmedelsfacket är tomt eller innehåller väldigt lite diskmedel blinkar indikatorn.



När indikatorn för automatisk dosering av flytande diskmedel/geldiskmedel börjar blinka finns det tillräckligt med diskmedel för minst fem diskprogram.

- Fabriksinställningarna för det automatiska doseringssystemet för flytande diskmedel/geldiskmedel baseras på den mängd diskmedel som rekommenderas av diskmedelstillverkare.
- Du kan gå till menyn Inställningar för att ändra inställningen för det automatiska doseringssystemet så att det passar dina vanor, eller i enlighet med diskmedelstillverkarens rekommendationer om du använder ett annat flytande diskmedel/sköljmedel.



Följ anvisningarna i avsnittet "Använda produkten" för att ändra inställningarna för det automatiska doseringssystemet för flytande diskmedel/geldiskmedel och sköljmedel.



Utöver flytande diskmedel/geldiskmedel som enbart fungerar som diskmedel finns det även flytande diskmedel/geldiskmedel som fungerar som sköljmedel och/eller mjukgör vatten. Följ diskmedelstillverkarens rekommendationer vid användning av sådana diskmedel.

Diskmedelstillverkarens rekommendationer om vilken mängd flytande diskmedel/geldiskmedel som ska användas är följande:

För lätt smutsad disk	20 ml
För medelhårt smutsad disk	25 ml
För hårt smutsad disk	30 ml



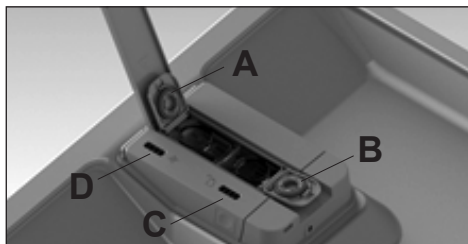
Vissa diskmedel av gelyp kanske inte lämpar sig för automatisk dosering eftersom de är mycket trögflytande. Tillsätt dessa typer av diskmedel på insidan av diskmaskinens lucka eller direkt i maskinen och följ diskmedelstillverkarens rekommendationer.

## Tillsätta flytande diskmedel/ geldiskmedel och sköljmedel

Det automatiska doseringssystemet för flytande diskmedel/geldiskmedel sitter på diskmaskinens lucka.



När du har öppnat diskmaskinens lucka helt öppnar du det dekorativa locket enligt pilarna 1 och 2.



Öppna locket enligt (A) på bilden och tillsätt sköljmedel. Öppna locket enligt (B) på bilden, tillsätt flytande diskmedel/geldiskmedel och stäng locket.



Indikatorn markerad med (C) på maskinen ger dig information om hur mycket flytande diskmedel/geldiskmedel som finns i facket.



Indikatorn markerad med (D) på maskinen ger dig information om hur mycket sköljmedel som finns i facket.



Torka rent spillt sköljmedel utanför behållaren. Annars skummar sköljmedlet under nästa diskprogram, vilket ger ett sämre diskresultat.



Sköljmedlet som används i diskmaskiner är en speciell kombination som rekommenderas för att öka torkeffektiviteten och förhindra vatten- eller kalkfläckar på disken. Av denna anledning ska du se till att ha sköljmedel i behållaren för sköljmedel och att endast använda sköljmedel som tagits fram särskilt för diskmaskiner.

### Använda det automatiska doseringssystemet för flytande diskmedel/geldiskmedel

Välj den automatiska doseringsfunktionen för flytande diskmedel/geldiskmedel på kontrollpanelen för att använda funktionen för automatisk dosering.

När funktionen är aktiv lyser motsvarande indikator och systemet använder en lämplig mängd diskmedel och sköljmedel under varje diskprogram.



Tryck knappen igen för att inaktivera funktionen.



När den automatiska doseringsfunktionen för flytande diskmedel/geldiskmedel är vald ska du inte använda andra typer (pulver, tablett osv.) av diskmedel.

Om du vill använda en annan typ av diskmedel när systemet för automatisk dosering av flytande diskmedel/geldiskmedel är fullt inaktiverar du funktionen för automatisk dosering på kontrollpanelen. Du kan då använda pulver, tabletter eller flytande diskmedel/geldiskmedel.



Använd endast flytande diskmedel/geldiskmedel som är lämpligt för diskmaskinen.



Blanda inte olika märken av flytande diskmedel/geldiskmedel.



Fyll inte facket för flytande diskmedel/geldiskmedel med några andra vätskor eller kemiska rengöringsmedel (vinäger, blekmedel osv.) utöver flytande diskmedel/geldiskmedel.



Flytande diskmedel/geldiskmedel som inte längre är flytande utan har blivit fasta får inte användas i systemet för automatisk dosering.

Flytande diskmedel/geldiskmedel måste användas inom en kort period efter att de har öppnats. Öppnade flytande diskmedel/geldiskmedel kan stelna över tid.



När varningslampan för diskmedlet avger en varning försvinner den efter en stund när du har tillsatt mer flytande/geldiskmedel. Om varningslampan fortfarande lyser efter en cykel kan du ta bort diskmedelspatronen, skaka den några gånger och sedan sätta tillbaka den.

Det här kan uppstå när diskmedelsrester blir kvar i patronerna efter långvarig användning och blockerar varningsmätaren.

För att undvika detta rekommenderas grundlig rengöring av diskmedelspatronen varannan eller var tredje månad.

Du kan doppa den i ljummet vatten, och du kan använda kranvatten.

På det här sättet förhindras doseringsproblem orsakade av ackumulerade diskmedelsrester likväl som blockering av varningsmekanismen och det säkerställer att systemet fungerar korrekt.



Om ett annat märke eller typ av flytande diskmedel/geldiskmedel används ska du se till att det tidigare diskmedlet är helt borta och sedan lossa och rengöra behållaren för flytande diskmedel/geldiskmedel under rinnande vatten.



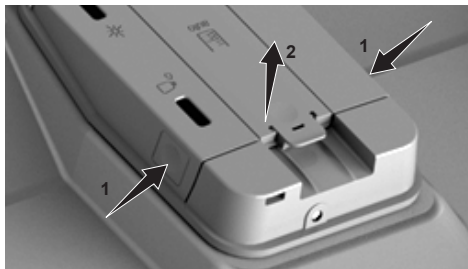


Fyll enbart på sköljmedelsfacket med sköljmedel och diskmedelsfacket med enbart flytande diskmedel/geldiskmedel.

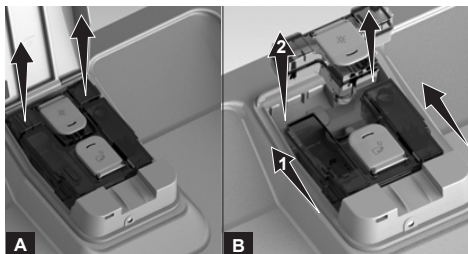
Om du fyller på fel produkt ska du genast lossa facken, tömma dem och rengöra dem under rinnande vatten.

### Lossa och montera facket för flytande diskmedel/geldiskmedel och sköljmedel

Lossa facken för sköljmedel och diskmedel genom att trycka på systemlocket på båda sidorna enligt pil 1 och lyfta det i samma riktning som pil 2.



Lyft på och lossa facket för sköljmedel (A).



Flytta diskmedelsfacket (B) i pilens riktning (1) och lyft för att lossa det (2). När du har rengjort eller fyllt på facken följer du ovanstående steg i motsatt ordning för att sätta facken för diskmedel och sköljmedel på plats igen.

### TIPS FÖR ANVÄNDNING AV FLYTANDE/GEL-DISKMEDEL

Om koppar och fat har fläckar inuti eller färgen på dem ändrats efter att programmet avslutats, kan detta bero på följande skäl, eller till och med en kombination av flera:

- Färgade fläckar (exempelvis te, kaffe) lämnas i koppen eller på fatet under en längre tid
- Det använda diskprogrammet är kort eller med låg temperatur
- Gammalt eller fuktigt diskmedel
- Diskmedel av undermålig kvalitet
- Området har hårt vatten och spolglans används ej
- Gammalt eller repat porslin. (Om dina koppar har någon form av ytskador är det mycket mer sannolikt att fläckar uppstår.)

Din diskmaskins diskalgoritm är optimerad för att ge bättre rengöring. Om du upplever denna typ av problem med din disk:

1. Lämnar inte disk med färgade fläckar under en längre tid
2. Använd längre program, som Eco eller Intensive.
3. Kontrollera diskmedlets kvalitet och lagringsförhållandena
4. Kontrollera områdets vattenhårdhet och genomför eventuella nödvändiga förändringar.
5. Rengör din diskmedelskassett med jämna mellanrum (var 3:e månad) för att avlägsna fasta eller viskösa rester inuti. Dessa rester kan förorsaka otillräcklig dosering.
6. Öka diskmedelsdosen jämfört med inställningarna för att förbättra rengöringsprestandan.

## Pulverdiskmedel



Du hittar rätt mängd diskmedel för det valda programmet i tabellen under "Programdata och genomsnittliga förbrukningsvärden".



Du kan tillsätta pulverdiskmedel på maskinens lucka eller direkt i maskinen.



Om du vill använda pulverdiskmedel går du till menyn Inställningar för att inaktivera det automatiska doseringssystemet för flytande diskmedel/geldiskmedel och, om tillämpligt, funktionen för tabletdiskmedel.



Pulverdiskmedel måste användas med program utan fördisk. Se Programdata och genomsnittliga förbrukningsvärden.



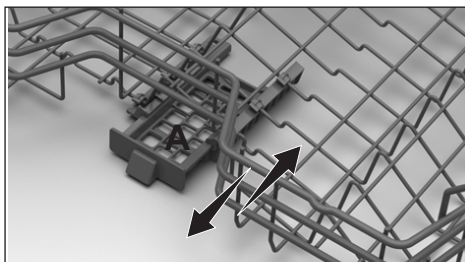
Använd pulverdiskmedel i korta program utan fördisk eftersom lösligheten hos pulverdiskmedel förändras beroende på temperatur och tid.

## Tabletdiskmedel

Tabletdiskmedel har en avhärdnings- och/eller sköljmedelseffekt utöver diskmedelseffekt. Vissa typer av dessa diskmedel kan också innehålla diskkemikalier för speciella ändamål, som skydd för glas och rostfritt stål.



Tabletdiskmedel ger tillfredsställande resultat endast under vissa användningsförhållanden. Du får bästa möjliga diskresultat genom att använda diskmedel, sköljmedel och vattenavhårdande salt individuellt.



Placera diskmedelstabletten i tablettfacket i maskinens överkorg (A).



När du använder tabletdiskmedel kan du använda funktionen för tabletdiskmedel för att förbättra maskinens torkresultat (baserat på modell).

Vanligt förekommande typer av tabletdiskmedel:

**2i1:** Innehåller diskmedel och sköljmedel eller vattenavhårdande salt

**3i1:** Innehåller diskmedel, sköljmedel och vattenavhårdande salt

**4i1:** Innehåller skydd för glas utöver diskmedel, sköljmedel och vattenavhårdande salt

**5i1:** Innehåller skydd för glas och rostfritt stål utöver diskmedel, sköljmedel och vattenavhårdande salt



Följ tillverkarens anvisningar på förpackningen när du använder tabletdiskmedel.



Kontakta diskmedelstillverkaren om din disk är våt och/eller om du upptäcker kalkfläckar, i synnerhet på dina glas, efter diskprogrammets slut vid användning av tabletdiskmedel.

### När du byter till pulverdiskmedel från tabletdiskmedel:

1. Kontrollera att salt- och sköljmedelsbehållarna är fulla.
2. Ställ in vattnets hårdhet på den högsta nivån och kör diskmaskinen tom.
3. Efter den tomma diskcykeln granskar du manualen och justerar vattnets hårdhetsnivå efter vattenförsörjningen.
4. Ange lämpliga sköljmedelsinställningar.

### Föremål som inte är lämpade att diska i diskmaskin

- Diska aldrig disk nedsmutsad av cigarettaska, ljusrester, polermedel, färgämnen, kemikalier osv. i diskmaskinen.
- Diska inte bordssilver och bestick med trä- eller benhandtag, limmade bitar eller bitar som inte är resistent mot värme, samt koppar- eller tennpläterade behållare i diskmaskinen.



Dekorativa tryck på porslin samt aluminium- och silverföremål kan få missfärgningar eller fläckas efter disk i diskmaskinen precis som vid handdisk. Vissa känsliga glastyper och kristaller kan bli matta över tiden. Vi rekommenderar starkt att du kontrollerar om det porslin du ska köpa kan diskas i diskmaskinen.

### Placering av disken i diskmaskinen

Du kan använda diskmaskinen på ett optimalt sätt med avseende på energiförbrukning och disk- och torkresultat om du placerar disken på ett ordnat sätt.

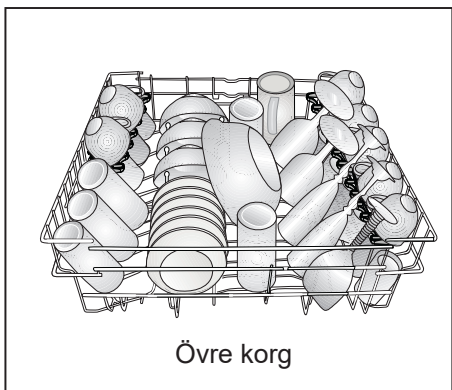
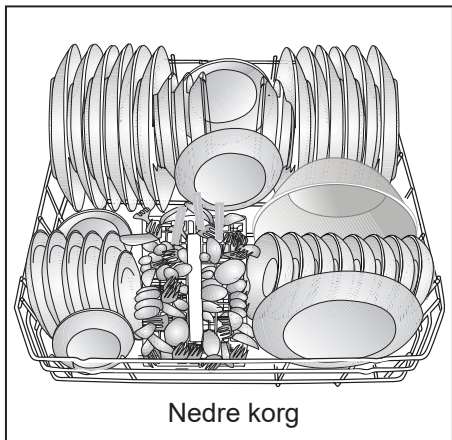
- Torka bort alla grova matrester (ben, frön, osv.) på disken innan du placerar den i diskmaskinen.
- Placera tunna, smala föremål i mellansektionerna av korgarna om möjligt.
- Placera starkt nedsmutsade och större föremål i underkorgen och mindre, känsliga och lätta föremål i överkorgen.
- Placera ihåliga föremål som skålar, glas och kastruller upp och ner i diskmaskinen. Detta hindrar vatten från att samlas i djupa håligheter.



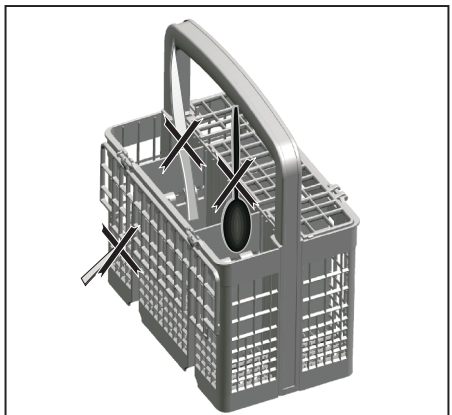
För att förhindra eventuella skador ska du alltid placera vassa och spetsiga föremål såsom gafflar, brödknivar osv. upp och ner så att deras spetsiga ändar pekar nedåt eller så att de ligger horisontellt i diskkorgen.

Töm disken i underkorgen först och sedan disken i den övre korgen.

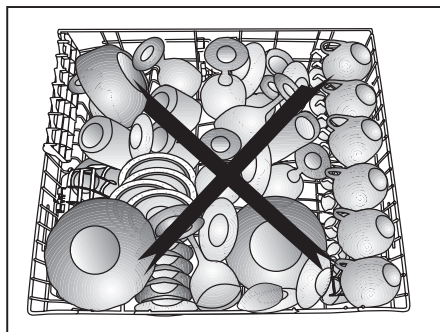
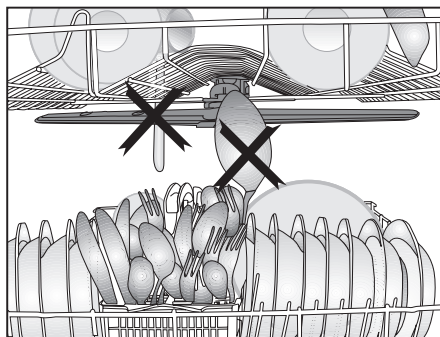
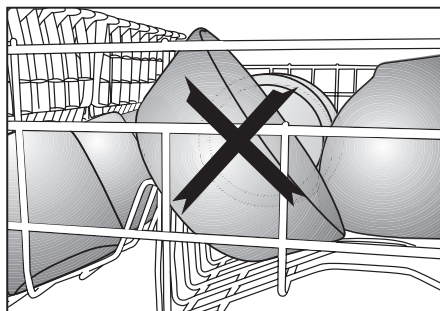
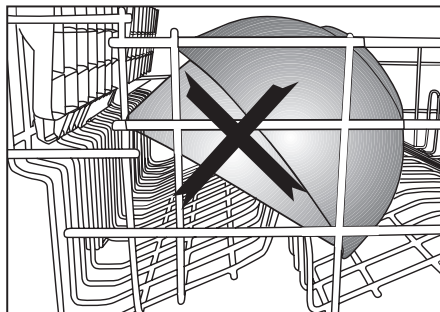
Förslag på att fylla på diskmaskinen



Felaktig påfyllning av disk



Felaktig påfyllning av disk

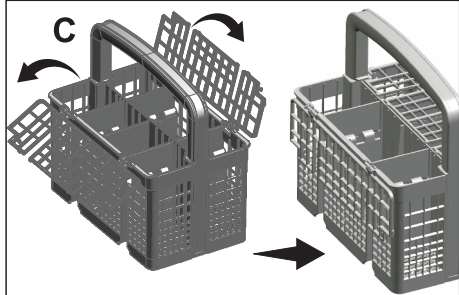
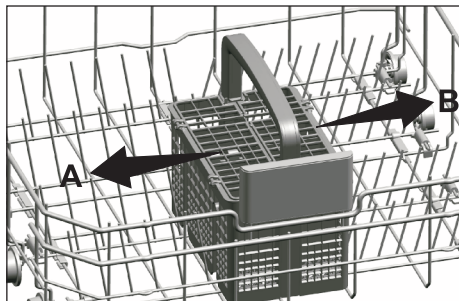


## Bestickkorg

(modellberoende)

Bestickkorgen är utformad för att diska exempelvis gaffel, kniv etc.

Eftersom bestickkorgen kan flyttas (A, B) kan du skapa ett bredare mellanrum mellan disken i nedre och övre korgen och få mer plats.

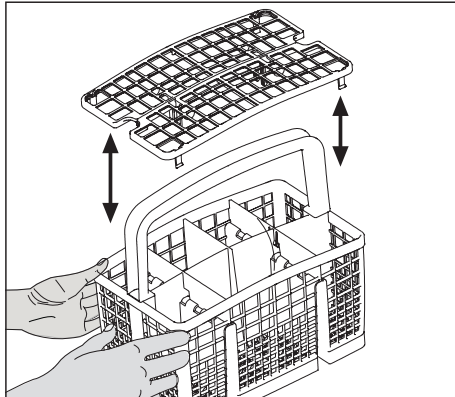
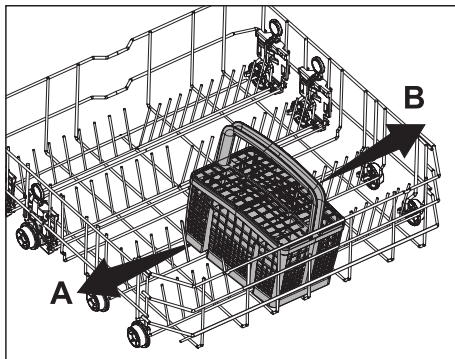


## Bestickkorg

(modellberoende)

Bestickkorgen är utformad för att diska exempelvis gaffel, kniv etc.

Eftersom bestickkorgen kan flyttas (A, B) kan du skapa ett bredare mellanrum mellan disken i nedre och övre korgen och få mer plats.

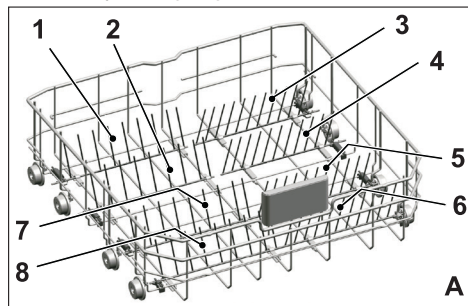




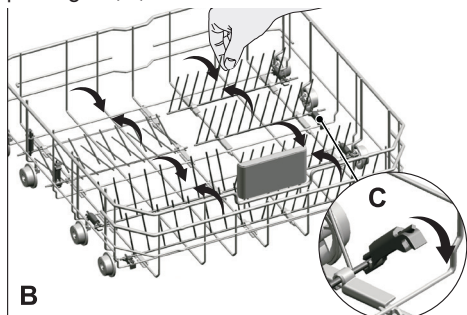
## Infällbara nedre korggaller

(modellberoende)

De sexdelade fällbara gallren (A) som ligger i nedre korgen på maskinen är utformade för enkel placering av stora föremål, såsom pannor, kastruller etc. Du kan skapa mer plats genom att fälla ned varje galler separat eller alla på en gång.



Om du vill fälla ihop korgarna till horisontal position ska du först greppa tag i dem och föra dem i riktning (B). Om du vill föra tillbaka gallren till vertikal position lyfter du dem bara uppåt. Infällbara galler klickar på plats igen (C).



B

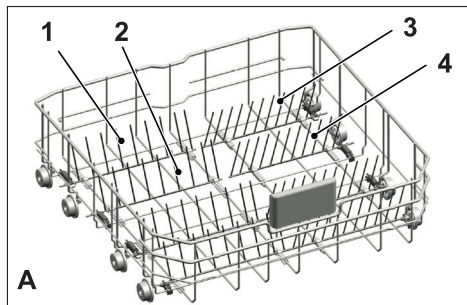


Om du sätter i gallren i horisontal position genom att hålla i dem längst ut kan göra att de böjs. Det är därför bra att lägga in gallren i mitten i horisontal eller vertikal position genom att hålla i mitten av dem och trycka i pilens riktning.

## Infällbara nedre korggaller

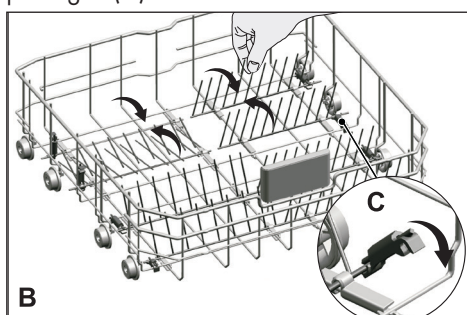
(modellberoende)

De sexdelade fällbara gallren (A) som ligger i nedre korgen på maskinen är utformade för enkel placering av stora föremål, såsom pannor, kastruller etc. Du kan skapa mer plats genom att fälla ned varje galler separat eller alla på en gång.



A

Om du vill fälla ihop korgarna till horisontal position ska du först greppa tag i dem och föra dem i riktning (B). Om du vill föra tillbaka gallren till vertikal position lyfter du dem bara uppåt. Infällbara galler klickar på plats igen (C).



B



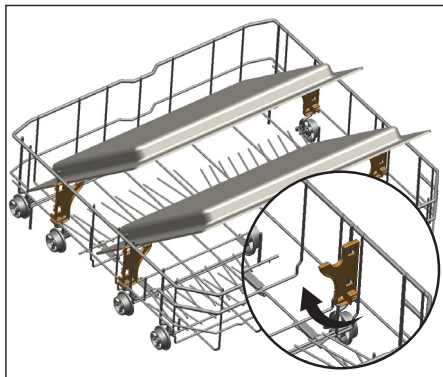
Om du sätter i gallren i horisontal position genom att hålla i dem längst ut kan göra att de böjs. Det är därför bra att lägga in gallren i mitten i horisontal eller vertikal position genom att hålla i mitten av dem och trycka i pilens riktning.

## Tray Wash stöd

(modellberoende)

Använd stöden för att tvätta brickor i den nedre korgen.

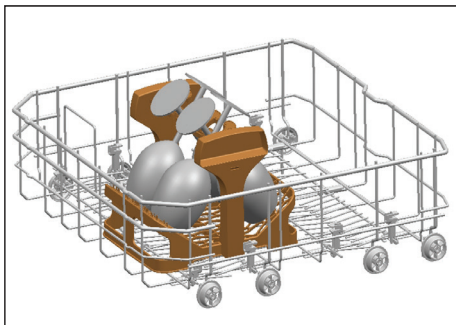
Se avsnittet Hjälpfunktioner för lämpligt program och funktionsval.



## SoftTouch Accessory

(modellberoende)

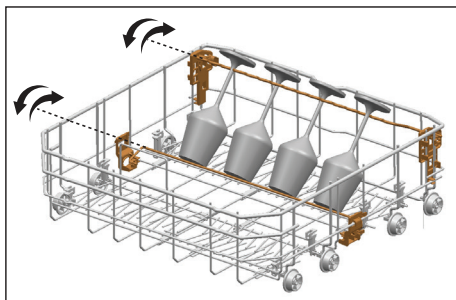
SoftTouch Accessory finns i nedre korgen på maskinen och gör det möjligt att diska ömtåliga glas på ett säkert sätt.



## Lower Basket Glass Holder

(modellberoende)

Lower Basket Glass Holder finns i maskinens nedre korg och möjliggör säker diskning av stora och höga glas.

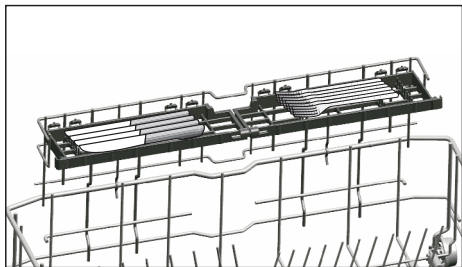
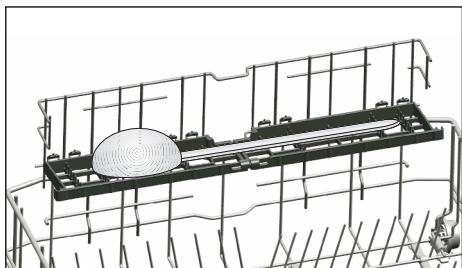
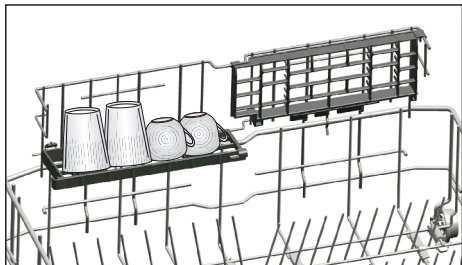




## Nedre universalkorg/ höjjusterbart galler

(modellberoende)

Det här tillbehöret som finns i nedre korgen på maskinen gör det möjligt för dig att diska föremål, såsom extra långa glas och brödknivar.



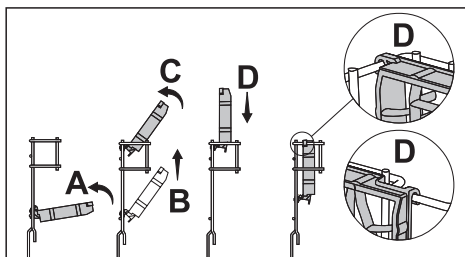
Du kan använda gallren enligt önskemål genom att flytta dem till nedre eller övre positionen, eller stänga dem för att få mer plats i nedre korgen.



Se till att propellern inte vidrör disken du har placerat på korgarna.

Så här stänger du korgarna:

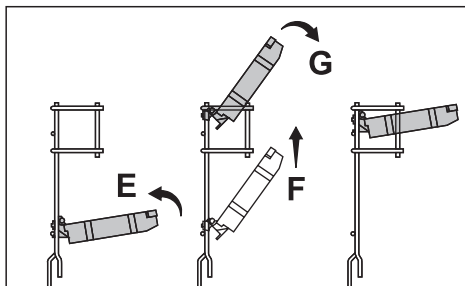
1. Fäll ihop korg (A).
2. För den uppåt (B).
3. Placera den i vertikal position (C).
4. För den nedåt och lås fast med spärrhakarna (D).



Du kan öppna spärrhakarna på samma sätt fast omvänt.

Justera korgarnas höjd:

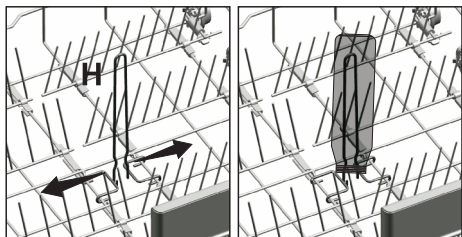
1. Fäll ihop korg (E).
2. För den uppåt (F).
3. Öppna korgen på önskad nivå (G).



## Stor flaskkorg

(modellberoende)

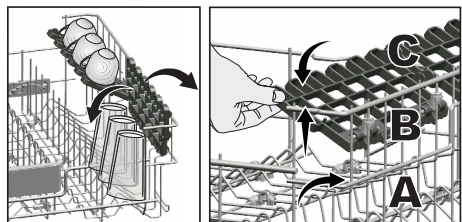
Den stora flaskkorgen gör det enklare att diska långa föremål med bred öppning. Du kan ta ut flaskkorgen från korgen när den inte används genom att dra i båda sidorna (H).



## Övre korghöjd med ställbar nivå

(modellberoende)

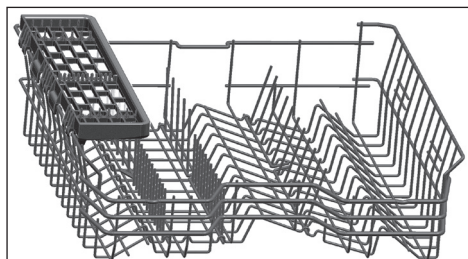
Använd de övre och nedre delarna på de höjdställbara spåren i övre korgen på maskinen genom att föra dem uppåt och nedåt enligt glasens höjd, koppar etc. (A, B, C).



## Övre korgens multifunktionsrack

(modellberoende)

Med detta tillbehör som finns på den övre korgen i maskinen kan du enkelt tvätta föremål såsom extra långa slevar och brödknivar.



Du kan lyfta upp den övre korgens multifunktionsrack för att ta bort det om du inte vill använda det.



Om du vill använda den övre korgens multifunktionsrack igen, kan du enkelt koppla det till sidosektionen på överkorgen.



## Justering av överkorgens höjd

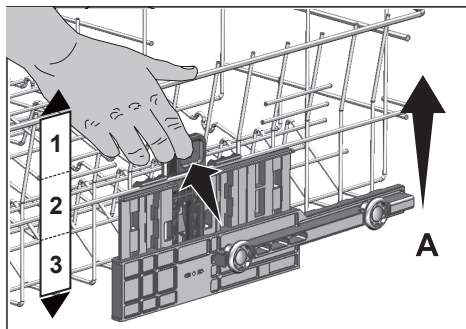
(modellberoende)

Höjdjusteringsmekanismen för överkorgen har utformats för att du ska kunna skapa stora utrymmen i de nedre eller övre delarna av din maskin beroende på dina behov genom att justera höjden uppåt eller neråt medan din korg är tom eller fylld.

Tack vare denna mekanism, kan du använda din korg i tre olika lägen, nämligen lägre, mellersta och övre läget (1, 2, 3).

1. För att höja korgen, håll i den övre korgens trådar med båda händerna medan korgen är i det nedersta läget och dra upp dem (A).
2. Du kommer att höra ett "klick" från höger och vänster mekanismer, vilket indikerar att korgen har nått nästa nivå. Lossa korgen.

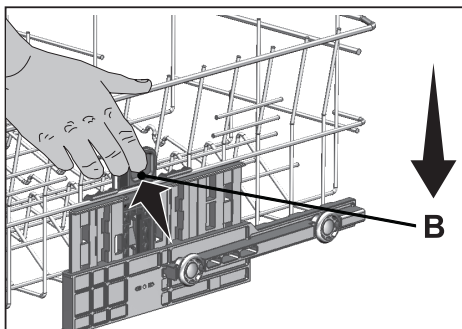
Repetera proceduren om höjden inte är tillräcklig.



För att sänka korgen, när den är i det översta läget;

1. Håll överkorgens trådar med båda händerna, lyfta upp korgen något och samtidigt tryck på och lossa spjärrarna såsom visas i figuren (B).
2. Sänk korgen från den aktuella positionen till den lägre.
3. Lossa korgen efter att den har nått en nivå lägre.

Repetera proceduren om höjden inte är tillräcklig.



Rörelsemekanismen kanske inte fungerar korrekt om den övre korgen är överfylld eller om viktfordelningen inte är balanserad. Vid stora tyngder finns det risk för ett fall en nivå ner.



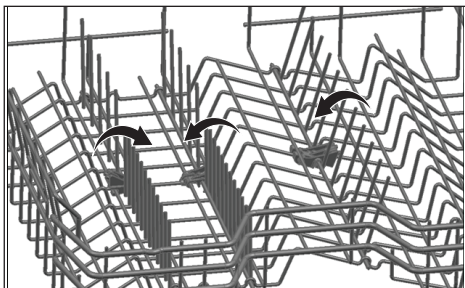
Se till att inställningsmekanismen har samma positioner på höger och vänster sida av den övre korgen.

## Överkorgens fällbara trådar

(modellberoende)

Du kan använda hopfällbara trådar när du behöver ett större utrymme för din disk i den övre korgen i maskinen.

För att dra trådarna till horisontellt läge, ta tag i dem från mellanposition och skjut dem i pilens riktning enligt figuren. Placera stor disk på det nyskapade området. För att få trådarna tillbaka till vertikalt läge, lyft bara upp dem.



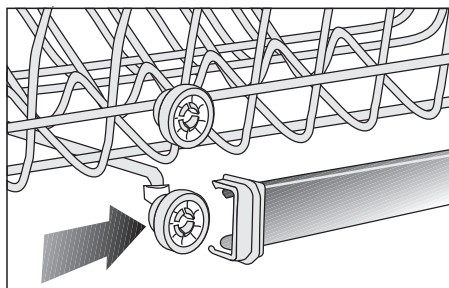
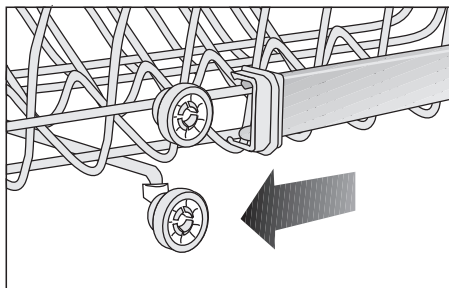
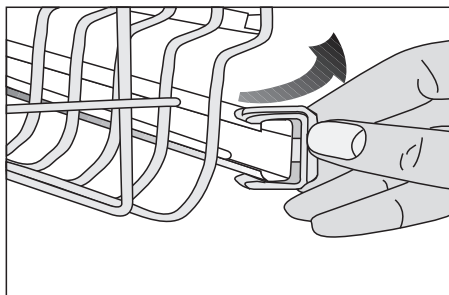
När man drar trådarna till horisontellt läge genom att hålla dem i spetsarna, kan det hända att de böjs. Håll därför trådarna i mitten medan de förs till horisontell eller vertikal position.

## Justera höjden på den övre tomma korgen

(modellberoende)

Du kan justera höjden på övre korgen i enlighet med storleken på disken som ska fyllas på. Använd rullspåren för att ändra korgens höjd.

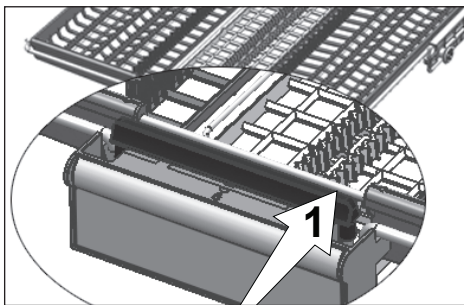
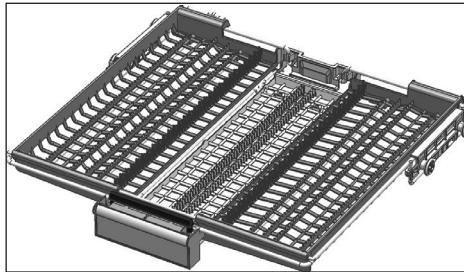
1. Vrid stoppen i slutan av övre korgspåren genom att vrida dem åt sidan.
2. Ta ut korgen.
3. Ändra rullspårens position, placera korgarna i spåren och stäng stoppen.



## Övre bestickkorg

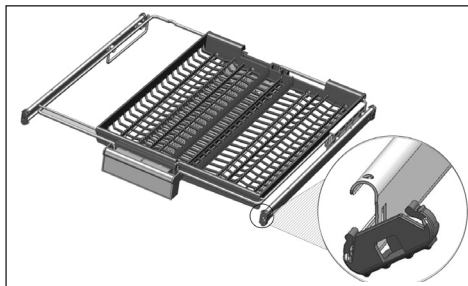
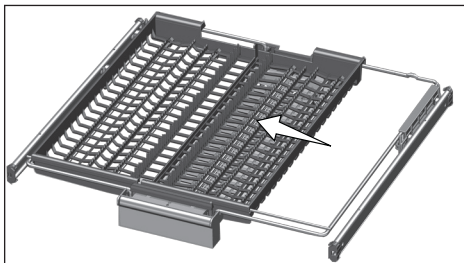
(modellberoende)

Den övre bestickkorgen är utformad för att tvätta bestick såsom gafflar, skedar och etc. genom att placera dem mellan stängerna på korgen.



Att skjuta stängan (1) på handtaget på modeller med partiell rörelsefunktion gör att det centrala facket på korgen kommer till det nedre läget och systemet låses upp. Höger och vänster fack kan således användas som rörliga delar.

Det fria utrymmet som möjliggörs av sidofacken gör att långa föremål kan placeras i den övre korgen.

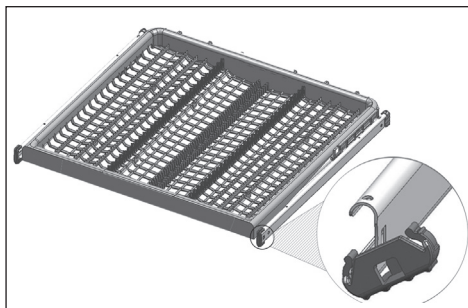


När mittenfacket är i det nedre läget, kan du fylla upp med långa / höga föremål såsom kaffekoppar, slevar osv i facket. När sidofacken luta mot två sidoväggar kan handtaget dras för att göra att det mellersta facket höjs och systemet låses.

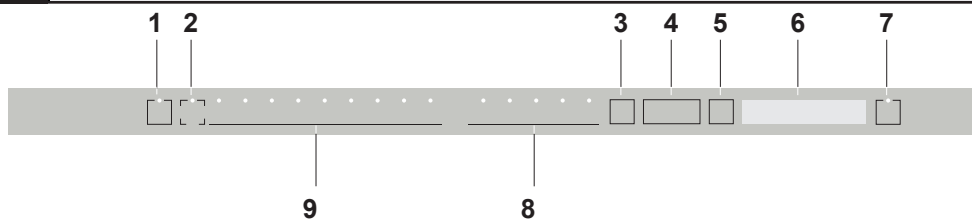
## Övre bestickkorg

(modellberoende)

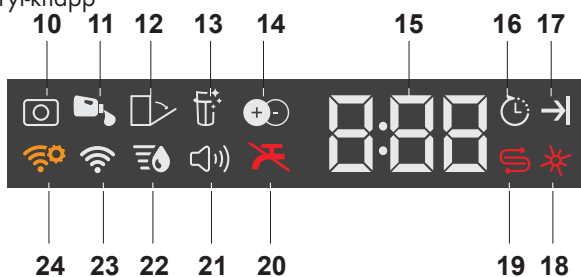
Den övre bestickkorgen är utformad för att tvätta bestick såsom gafflar, skedar och etc. genom att placera dem mellan stängerna på korgen.



## 5 ANVÄNDNING AV PRODUKTEN



1. På/Av-knapp
2. Fjärrstartsknapp
3. Menyknapp
4. Knappar för val av tidsfördröjning/  
menyförflyttning
5. Val-/bekräftelseknapp
6. Skärm
7. Start/Paus/Avbryt-knapp
8. Funktionsvalsknappar  
F1 TurboWash Funktion  
F2 Express Funktion  
F3 Steam Shine Funktion  
F4 Perfect Rinse Funktion  
F5 Halv-last funktion
9. Programvalsknappar



10. Indikator för disktabletter (beror på modell)
11. Indikator för dosering av flytande diskmedel (beror på modell)
12. Indikator för automatisk öppning av lucka (beror på modell)
13. Indikator för filterrengöringsfunktionen (beror på modell)
14. Indikator för IonFresh-funktionerna (beror på modell)
15. Tidsfördröjnings-/programtidsindikator
16. Indikator för fördröjd start
17. Programslutsindikator
18. Sköljmedelsindikator
19. Saltindikator
20. Varning för avbrytning av vattenförsörjningen
21. Indikator för ljudinställningsmeny
22. Indikator för meny för inställning av vattenhårdhet
23. HomeWhiz-indikator
24. HomeWhiz-indikator för inställning

### **På/Av-knapp**

När du trycker på På/Av-knappen lyser indikatorlamporna på displayen i läge PÅ. Lamporna släcks i läge AV.

### **Knappar för programval/ programavbrytning**

Välj önskat program genom att använda och trycka på "programvalsknappen".

Om du vill avbryta programmet som körs öppnar du maskinluckan och trycker på och håller nere knappen Start/Paus/Avbryt i 3 sekunder.

Efter att 3 - 2 - 1 nedräkningen på tre sekunder på skärmen är genomförd visas "0:01". Stäng nu maskinluckan och vänta på att tömningsprocessen ska slutföras. Tömningen slutförs på två minuter och maskinen avger en ljudsignal när den är färdig.

### **Funktionsknappar**

Om du trycker på någon av funktionsknapparna under programval eller tidsfördröjningsval kommer en bekräftande knappsignal höras, under förutsättning att den relevanta funktionen stöds av det valda programmet. Funktionen anses vald när indikatorn för den valda funktionen lyser. För att avbryta den valda funktionen håller du knappen intryckt tills funktionsindikatorn släcks.

### **Förbereda maskinen**

1. Öppna diskmaskinens lucka.
2. Placera disken enligt bruksanvisningens instruktioner.
3. Se till att de övre och undre skovelhjulen roterar fritt.
4. Lägg i en lämplig mängd maskindiskmedel i diskmedelsfacket.

### **Programval**

1. Tryck på maskinens Av/På-knapp.
2. Kontrollera indikatorerna för salt- och sköljmedel och tillsätt om nödvändigt salt och/eller sköljmedel.
3. Se tabellen "Programdata och genomsnittliga förbrukningsvärden" för att bestämma vilket diskprogram som är lämpligt för den aktuella disken.
4. Det valda programmet startar när du stänger maskinluckan.



Programöversikt									
Programnummer	1	2	3	4	5	6	7	8	9
Programnamn	Auto	All-in-Wash	Intensiv	Eco *	GlassCare	Snabbdisk	Mini	Fördisk	Downloaded Program
Disktemperatur	40 °C-65 °C	-	70 °C	50 °C	40 °C	60 °C	35 °C	-	-
	Bestämmer graden av smutsighet för disken och ställer in temperatur och vattennivå samt tid automatiskt. Passar all typ av disk.	Det är det lämpligaste diskprogrammet för daglig blandad disk, inklusive föremål i plast. När glasföremål diskas i övre korgen kan kastuller och pannor diskas i nedre.	Passar extra smutsig disk, grytor och kastuller.	Ett mer ekonomiskt diskprogram för medelsmutsig daglig disk.	Specialprogram för skonsam disk av ömtåligt glas.	Dagligt diskprogram för medelsmutsig disk som ska diskas snabbt.	Passar mindre smutsig disk som ska tvättas snabbt.	Passar för att ta bort rester på smutsig disk som har slätt i maskinen i några dagar, för att förhindra dålig lukt.	Please see the table on the other page for programmes you can download through wireless connection.
<b>Smutsgrad</b>									
Fördisk	Medium - hög	Medium	Hög	Medium	Låg	Medium	Låg	-	-
Disk	+	+	+	+	+	-	-	+	-
Torkning	+	+	+	+	+	+	-	-	-
Tid (min)	110-173	202	170	279	120	58	30	15	
Vatten (l)	9,4-12,4	19	16,8	9,9	13,6	10,6	10,8	4	
Energi (kWh)	0,90-1,45	1,53	1,51	0,84	1,20	1,18	0,80	-	

Förbrukningsvärdena som visas i översikten har fastställts under standardvillkor. Av denna anledning kan avvikelser förekomma i praktiken. \* Testinstiftens referensprogram När tester i överensstämmelse med EN 50242 utförs måste avhärdatrens saltbehållare och sköljmedelsbehållaren vara fulla och testprogrammet användas.

Download Cycle				
Programnummer	1	2	3	4
Programnamn	HygieneCare	DailyWash	Tyst Disk	SelfCare (Maskinrengöring)
Disktemperatur	70 °C	65 °C	50 °C	-
Smutsgrad	Passar disk som kräver extra hygien, t.ex. babyartiklar. Passar även extra smutsig disk.	Dagligt diskprogram för normalt smutsad disk.	Det är ett dagligt program för disk av normalt smutsad disk så tyst som möjligt.	<p>Detta program rekommenderas att drivas varje 1-2 månader för maskinrengöring och nödvändig hygien.</p> <p>Programmet bör drivas medan maskinen är tom. För att uppnå en effektiv resultat, rekommenderas att använda tillsammans med speciella maskinrengöringsmedel.</p>
Fördisk	Hög	Medium	Medium	-
Disk	+	-	+	-
Torkning	+	+	+	-

### Hjälpfunktioner

Tvättprogrammen för diskmaskinen är utformade för att få bästa rengöringseffekt, med tanke på typen av smuts, nedsmutsningsgrad och egenskaperna hos den disk som ska tvättas.

Hjälpfunktionerna tillåter dig att spara tid, vatten och ström.



Hjälpfunktioner kan orsaka förändringar i programlängden.



Hjälpfunktioner är inte lämpliga för alla diskprogram. Indikatorn för hjälpfunktioner som inte är kompatibla med programmet kommer inte att vara aktiv.

### Halv-last funktion

Den används för att köra maskinen utan att ladda den helt.

1. Lägg din disk i maskinen som du vill.
2. Slå på maskinen genom att trycka på På/Av-knappen för att spara ändringarna.
3. Välj önskat program och tryck på halv-last knappen. Halv-last indikatorn tänds på displayen i indikatorn för vald funktion.
4. Stäng diskmaskinens dörr för att starta programmet.



Med halv-last funktionen kan du spara både vatten och ström när du använder de nedre och övre korgarna i maskinen.

### Perfect Rinse Funktion

Beroende på typen av använt diskmedel kan diskmedlet avlägsna fläckar från disken och erbjuda optimal sköljfunktion.

### TurboWash Funktion

Den här funktionen driver den nedre rotorn med högt tryck och högre hastighet för att tillåta bättre diskning av exempelvis kastruller och formar med intorkade matrester.

### Express Funktion

Det förkortar tiden för disktiden som valts och minskar vattenförbrukningen genom att möjliggöra diskning under högre tryck.

### Steam Shine Funktion

Den ger överlägsen torkprestanda.

### Golv belysning

#### Varning för att visa att maskinen just nu diskar.

(beror på modellen)

Maskinen reflekterar ett riktat mot golvet under diskprocessen. Detta ljus släcks när disken är klar.



Golv belysningen aktiveras automatiskt när diskprogrammet startar och lyser tills slutet av programmet.



Golv belysningen kan inte avbrytas av användaren.

### Funktioner i inställningsmenyn

(beror på modellen)

Det finns ett antal ytterligare funktioner som beror på modellen i din produkts inställningsmeny.

Tryck på och håll in menyknappen i tre sekunder för att få åtkomst till dessa funktioner. Använd <- och +> för att gå till den önskade funktionen eller inställningen. Använd valknappen för att ändra den önskade funktionen eller inställningen och tryck på menyknappen för att lämna inställningsmenyn.



Funktionsindikatorn tänds även om funktionerna som har aktiverats på inställningsmenyn inte används i det valda diskprogrammet.

## Funktioner i undermenyn:

(beror på modellen)

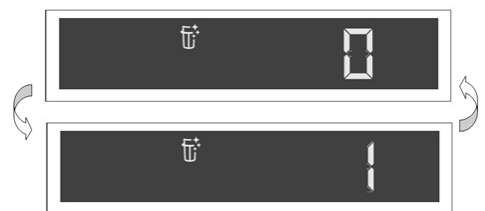
Doormatic Av/På



Tabletdiskmedel Av/På



Aktiv självrengöring Av/På



IonFresh Av/På



Liquid Dosing Function Av/På



Inställningar för funktionen dosering av flytande diskmedel:

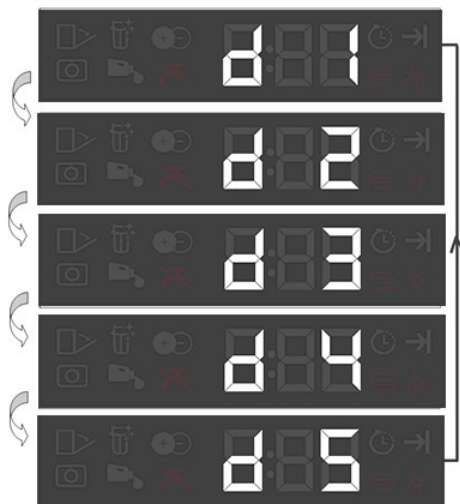
Nivå 1: 10 cm<sup>3</sup> lägre än standardvärdet

Nivå 2: 5 cm<sup>3</sup> lägre än standardvärdet

Nivå 3: Använd standardmängden av diskmedel som anges för programmet.

Nivå 4: 5 cm<sup>3</sup> högre än standardvärdet

Nivå 5: 10 cm<sup>3</sup> högre än standardvärdet



### Ändra av varningssignalens ljudvolym

1. När du har stängt av maskinen trycker du på och håller in Menyknappen i 1 sekund.
2. Tryck på <- och +> för att gå till "S:" på skärmen.
3. Varje tryck på väljarknappen växlar varningssignalens ljudvolym mellan "S:0" (av), "S:1" (medium) och "S:2" (högt).
4. Tryck på Menyknappen för att stänga inställningsmenyn. Inställningarna sparas automatiskt.



Maskinens fabriksinställning är "S:2".

### Tablett funktion

Den här funktionen erbjuder bättre torkningsprestanda med universalmedel, såsom 2 i 1, 3 i 1, 4 i 1, 5 i 1, allt i ett etc. beroende på vattnets hårdhet.



Om du har använt tablettfunktioner under det senast använda diskprogrammet förblir tablettfunktionen aktiv i nästa diskprogram du väljer.



Tablettdiskmedelsfunktionen kan orsaka ändringar i programlängden.

### IonFresh Funktion

Tryck på IonFresh Funktionsknappen på panelen för att aktivera IonFresh funktionen. När funktionen är på, aktiveras systemet med jämna mellanrum och förhindrar att det bildas dålig lukt från smutsig disk som placeras i maskinen. Om denna funktion är vald, kommer den att aktiveras när produkten är avstängd och indikatorn IonFresh på panelen blinkar, ett ventilationsljud kan då

höras, det är normalt. Tills funktionsvalet är inaktiverat, aktiveras systemet automatiskt intermittent.

### Innerbelysning

(Beror på modellen)

Vissa modeller har innerbelysning för att lysa upp insidan när dörren öppnas.

### Ändra innerbelysningens inställning

1. När du har stängt av maskinen trycker du på och håller in Menyknappen i 1 sekund.
2. Tryck på <- och +> för att gå till "L" på skärmen. Ställ in önskat läge genom att trycka på valknappen. Innerbelysningen är avslagen i positionen "L:0" och påslagen i positionen "L:1".
3. Tryck på Menyknappen för att stänga inställningsmenyn. Inställningarna sparas automatiskt.

### Automatisk doseringsfunktion för flytande diskmedel/geldiskmedel

Den automatiska doseringsfunktionen för flytande diskmedel/geldiskmedel justerar automatiskt mängden diskmedel som används utefter det valda diskprogrammet och dina inställningar.



Du aktiverar eller inaktiverar funktionen från "Funktioner" i menyn "Inställningar" och följer anvisningarna om den automatiska doseringsfunktionen för flytande diskmedel/geldiskmedel.

### Programmering av tvättiden

#### Tidsfördröjning

Om en ekonomisk eltariff tillämpas i din region, kan du använda tidsfördröjningsfunktionen för att tvätta din disk under lämpliga timmar.

Du kan fördröja starten av det valda programmet upp till 24 timmar.

1. Tryck på tidsfördröjningsknappen efter att ha valt diskprogrammet och andra hjälpfunktioner.
2. När du trycker på tidsfördröjningsknappen, visas "0:30" på bildskärmens informationslinje och tidsfördröjningsindikatorn börjar blinka.
3. Ställ in önskad tid genom att trycka på tidsfördröjningsknappen. Du ökar tiden med steg på 30 minuter upp till 6 timmar, och efter det i steg på 1 timme upp till 24 timmar varje gång du trycker på knappen.
4. Stäng diskmaskinens dörr efter att ha ställt in den fördröjda starttiden. När fördröjningstiden är över, kommer det valda programmet att starta automatiskt.

### Ändra inställningarna medan tidsfördröjningsfunktionen är aktiverad

Medan tidsfördröjningsfunktionen är aktiverad, kan du inte göra ändringar i diskprogrammet, hjälpfunktionerna eller fördröjningstiden.



Program och hjälpfunktioner kan inte ställas in/ändras efter att programmet har startat.

### För att avbryta tidsfördröjningsfunktionen

Öppna maskinluckan och håll in programvalsknappen/programavbrytningsknappen i tre sekunder. Efter att nedräkningen 3 - 2 - 1 är färdig och 0:01 visas, stänger du maskinluckan och väntar på att tömningsprocessen ska slutföras. Tömningen slutförs på två minuter och maskinen avger en ljudsignal när den är färdig.



Du kan välja och starta ett nytt program efter att ha avbrutit den inställda tidsfördröjningsfunktionen.



Tidsfördröjningsfunktionen kan inte ställas in efter att programmet startat.

### Starta programmet

Stäng diskmaskinens dörr för att starta den efter att ha valt program och hjälpfunktioner.



Maskinen utför avhårdning beroende på hårdhetsgrad av ledningsvattnet. Tvätttiden kan ändras medan programmet körs beroende på omgivningstemperaturen där maskinen är installerad, temperaturen på vattenförsörjningen och mängden av disk.



Var noga med att inte öppna diskmaskinens dörr när den är igång. Ånga kan strömma ut när du öppnar dörren till din maskin; var försiktig.



Maskinen kommer att förbli tyst i pausläge under en tid för att avlägsna vattnet i maskinen och på diskgodset helt och för att avhårdaren hinner rengöras, och fortsätter att köra i torrläge.

### Avbryta programmet

Öppna maskinluckan och håll in programvalsknappen/programavbrytningsknappen i tre sekunder. Efter att nedräkningen 3 - 2 - 1 är färdig

och 0:01 visas, stänger du maskinluckan och väntar på att tömningsprocessen ska slutföras. Tömningsprocessen slutförs på två minuter och maskinen avger en ljudsignal när den är färdig.



Det kan finnas rester av diskmedel eller sköljmedel kvar i maskinen och/eller på disken som spolats, beroende på i vilket steg det program du har avbrutit var.

### Salt indikator (S)

Kontrollera salt indikatorn på skärmen för att se om det finns tillräcklig mängd mjukgörande salt i diskmaskinen eller inte. Du måste fylla på saltbehållaren med salt när salt indikatorns varningsignal visas på skärmen på din maskin.



Tidsfördröjningsfunktionen kan inte ställas in efter att programmet startat.

### Sköljmedel indikator (✱)

Kontrollera sköljmedelindikatorn på skärmen för att se om det finns tillräcklig mängd sköljmedel i diskmaskinen eller inte. Du måste fylla på behållaren med sköljmedel när sköljmedelindikatorns varningsignal visas på skärmen på din maskin.

### Justering av mängden spolglans

1. När du har stängt av maskinen trycker du på och håller in Menyknappen i 1 sekund.
2. Använd knapparna <- och +> för att gå till "P:" på skärmen.

3. Ställ in lämplig nivå genom att trycka på väljarknappen.
4. Tryck på Menyknappen för att stänga inställningsmenyn. Inställningarna sparas automatiskt. 1 dos spolglans fördelas i P:1-positionen.  
2 doser spolglans fördelas i P:2-positionen.  
3 doser spolglans fördelas i P:3-positionen.  
4 doser spolglans fördelas i P:4-positionen.

### Programavslutning



När programmet du har valt slutar, kommer en varningssignal att varna dig att stänga av maskinen. Denna ljudsignal varnar med vissa intervall innan den stängs av.

Programavslutningsindikatorn tänds när diskprogrammet är slut.

1. Öppna sedan diskmaskinens dörr.
2. Tryck på På/Av-knappen för att växla av din maskin.
3. Stäng diskmaskinens kran.
4. Koppla bort maskinen från eluttaget.



För energibesparing, är produkten automatiskt avstängd efter slutförandet av programmet eller om programmet inte startas.



Lämna din disk i maskinen i ca 15 minuter för att kyla ner den efter att den tvättats. Din disk torkar på kortare tid om du lämnar dörren till din maskin på glänt under tiden. Denna process kommer att öka torkeffektiviteten i din maskin.

### **Varning för avbrytning av vattenförsörjningen**

Om kranvatten-försörjningen avbryts eller tappvatteninloppet stängs av, kan maskinen inte ta in vatten och E:02-symbolen börjar blinka på programindikatorn.

Så länge problemet fortsätter, pausas diskprogrammet och vatteninloppet kontrolleras regelbundet av maskinen; när vatteninloppet är återställt försvinner E:02 symbolen efter ett tag och diskprogrammet fortsätter.

### **Varning för överlopp**

Om maskinen tar in för mycket vatten eller det finns läckage på någon av komponenterna då upptäcker maskinen detta och E:01-symbolen blinkar på programindikatorn. Så länge överloppet fortsätter, förblir säkerhetsalgoritmen aktiv och försöker att ladda ur vattnet. Om överloppet är slut och säkerheten kan garanteras på nytt, kommer E:01-symbolen att försvinna. Om E:01 inte försvinner, finns det ett permanent fel. I detta fall bör auktoriserad service kontaktas.



Du kan kontrollera diskmaskinen och se dess status på din smarta enhet med HomeWhiz-funktionen.



Du kan använda maskinen genom den smarta enheten när denna funktionen är aktiverad. Du kan övervaka maskinen genom appen när funktionen inte är aktiverad.



Indikatorn på produkten visar om funktionen är aktiverad eller inte. Om funktionen är inaktiverad är Wi-Fi-indikatorn avstängd eller blinkar kontinuerligt med korta intervaller. När till exempel inställningen för den trådlösa anslutningen är inaktiverad eller maskinens lucka är öppen.



Funktionen inaktiveras när diskmaskinens lucka är öppen eller när processer under maskinens igångsättning eller avstängning genomförs. Den kan aktiveras igen med fjärrkontrollsknappen.



Skärmen när HomeWhiz är aktiverat.

### Installation och inställningar av användarkonton för HomeWhiz

Installera HomeWhiz-appen från appaffären på din smarta enhet för att använda WLAN-funktionen på maskinen. Se till att din smarta

enhet är ansluten till internet när du ska använda appen.

Om du använder appen för första gången ska du genomföra registreringsprocessen med din e-postadress i appen. När du har genomfört registreringsprocessen kan du använda alla HomeWhiz-apparater som stöds i huset genom detta konto.

Tryck på "Lägg till/ta bort apparat" under avsnittet "Apparater" för att se alla apparater som har parkopplats med kontot. Du kan parkoppla dessa apparater med användare på denna sida.

#### Första installation

1. Tryck på avsnittet "Lägg till/ta bort apparat" i HomeWhiz-appen.
2. Tryck på "Tryck här för att installera en ny apparat".
3. När produkten är avstängd trycker du på knappen på/av och fjärrstartsknappen samtidigt för att öppna inställningsmenyn. Tryck på valknappen för att aktivera statusen "inställning för trådlös anslutning" för produkten.
4. Därefter går du till inställningsavsnittet på den smarta enheten och ansluter till nätverket "HomeWhiz xxx-xxxx" i Wi-Fi-inställningarna. Nätverkets lösenord visas i HomeWhiz-appen.
5. Anslut din smarta enhet till HomeWhiz-nätverket och gå tillbaka till HomeWhiz-appen. På appen visas diskmaskinen som ska anslutas. Tryck på Nästa för att gå till nästa steg.
6. Välj vilket nätverk diskmaskinen ska anslutas till och ange lösenordet.
7. När diskmaskinen ansluter till det valda nätverket blinkar Wi-Fi-ikonen (📶). När anslutningen har upprättats lyser ikonen med ett stadigt sken.

8. När diskmaskinen har anslutits till det valda nätverket måste du ansluta till samma nätverk med den smarta enheten. Om den smarta enheten inte ansluts automatiskt går du till enhetens inställningsmeny och ansluter den till samma nätverk som diskmaskinen är ansluten till.
9. Gå tillbaka till HomeWhiz-appen och ge diskmaskinen ett namn. Det här är det sista steget. Produkten visas på sidan "Produkter".
10. När diskmaskinen har installerats visas produkten automatiskt på huvudskärmen och återgår till användarläget.
11. Om installationen misslyckades eller den inte kunde genomföras inom 5 minuter i installationsläget slocknar Wi-Fi-ikonen och produkten går över till avstängt läge. Om du vill genomföra installationen igen går du tillbaka till steg 1 och upprepar stegen.

### Använda diskmaskinen på mer än en enhet

Du kan använda diskmaskinen på mer än en smart enhet. Installera HomeWhiz-appen på den andra smarta enheten där denna funktion ska användas. Du måste logga in med ditt konto när appen startas.



Om kontot du loggar in på är detsamma som det konto du tidigare har lagt till apparater på kan du börja använda diskmaskinen omedelbart efter att du har loggat in.

### Följ stegen nedan för att använda en redan installerad diskmaskin genom ett nytt konto.

1. Skapa ett nytt konto och använd det här kontot för att logga in på HomeWhiz-appen. Se till att den smarta enheten

och diskmaskinen är anslutna till samma nätverk.

2. Tryck på "Lägg till/ta bort apparat" på sidan Produkter. Apparaten och den användare den tillhör visas på fliken "Andra apparater".
3. Tryck på (+) intill diskmaskinen som du vill lägga till och ge apparaten ett namn.
4. Din begäran att lägga till apparaten skickas till ägaren i ett e-postmeddelande. Apparaten kan börja användas tillsammans när ägaren har godkänt din begäran.



Den smarta enheten och diskmaskinen måste inte vara anslutna till samma nätverk då installationsprocessen är genomförd. Du kan använda apparaten så länge den smarta enheten är ansluten till internet.



Tryck på "Lägg till/ta bort apparat" under avsnittet "Apparater" för att se alla apparater som har parkopplats med kontot. Du kan parkoppla dessa apparater med användare på denna sida.

### HomeWhiz på/av

Tryck på fjärrstartsknappen för att aktivera funktionen.



Produktindikator när funktionen är aktiverad. Om du trycker på fjärrstartsknappen när funktionen är aktiverad inaktiveras Home Whiz-funktionen och produktindikatorn återgår till att visa fördröjningstid/programtid. I avstängningsläget slocknar lampan för HomeWhiz-knappen.



Produktens indikator visar om den trådlösa anslutningen är aktiverad eller inte. Om den trådlösa anslutningen är inaktiverad är även Wi-Fi-ikonen inaktiverad. Om Wi-Fi-ikonen är aktiverad är även produktens trådlösa anslutning aktiverad, och produkten är ansluten till det trådlösa nätverket. Om Wi-Fi-ikonen blinkar med jämna intervall är Wi-Fi aktivt, men det var inte möjligt att ansluta, eller ett försök att ansluta pågår.

### Trådlös anslutning på/av

Trådlös anslutning är på/av När maskinen är påslagen trycker du på och håller in knappen "Meny" i 1 sekund för att öppna inställningsmenyn. Följ skärmanvisningarna och tryck på knapparna < och +> på panelen, och vänta därefter tills indikatorn för Wi-Fi-anslutningar aktiveras. Tryck på valknappen och stäng av Wi-Fi-anslutningen om den är aktiverad; sätt på den om den är avstängd. I inställningsmenyn för aktivering/inaktivering av den trådlösa anslutningen lyser indikatorn för Wi-Fi-anslutningen med ett stadigt sken om den trådlösa anslutningen är aktiv. Om anslutningen är inaktiv blinkar indikatorn för Wi-Fi-anslutningen med korta intervaller.

När den trådlösa anslutningen har slagits på ansluter maskinen till hemnätverket med de installationsinställningar som angavs tidigare.

### Ta bort HomeWhiz-inställningarna

Medan diskmaskinen är påslagen trycker du på och håller nere knappen "Meny" i 1 sekund för att öppna menyn för inställningar. Följ skärmanvisningarna och tryck på knapparna < och +> på panelen, och fortsätt därefter tills indikatorn för Wi-Fi-inställningar aktiveras. Tryck ner och håll inne valknappen i 5 sekunder. Efter att 5 - 4 - 3 - 2 - 1 nedräkningen på fem sekunder på skärmen är genomförd tas inställningarna bort.

### Felsökning för HomeWhiz

Följ de här anvisningarna om ett problem uppstår med kontrollen eller anslutningen. Om problemet kvarstår går du till nästa steg.

1. Kontrollera om den smarta enheten är ansluten till internet.
2. Stäng av HomeWhiz-appen på den smarta enheten och starta den på nytt.
3. Starta om den smarta enheten.
4. Kontrollera diskmaskinens trådlösa anslutning. Om "WLAN: Av" visas ställer du in det till "WLAN: På" och väntar tills maskinen har anslutits. Stäng därefter av HomeWhiz-appen på den smarta enheten och starta den på nytt.
5. Om anslutningen inte kan upprättas genom stegen ovan ska du genomgå stegen för ursprunglig installation av apparaten.
6. Om problemet kvarstår kontaktar du ett auktoriserat servicecenter.

### Ändra det nedladdade programmet

Du kan använda HomeWhiz-appen för att ändra det nedladdade programmet, som är det senaste programmet på produkten.

Du kan se efter i tabellen Programdata och genomsnittliga förbrukningsvärden för att se vad de nedladdade programmen kan tänkas vara och vilket nedladdat program som är standard.

### Så ändrar du det nedladdade programmet:

- Anslut till produkten i HomeWhiz-appen.
- Aktivera fjärrkontrollsfunktionen på produkten.
- Gå till inställningssidan i HomeWhiz-appen.
- På inställningssidan för produkten går du vidare till sidan Ladda ned program.
- På sidan Ladda ned program väljer du ett program att ladda ned till din produkt.
- Välj det önskade programmet på sidan Ladda ned program, och tryck på Ladda ned program i HomeWhiz-appen.
- Medan programmet laddas ned ser du en animering i programmet och HomeWhiz-appen.
- När nedladdningen är klar kan du välja och installera det nedladdade programmet på produkten eller i HomeWhiz-appen.



Du kan ladda ned så många program du vill till produkten, och ändra det nedladdade programmet när som helst. Du behöver bara se till att din smarta enhet och produkten är anslutna till internet och att fjärrkontrollsfunktionen på produkten är påslagen.



Du kan se vilka program du kan ladda ned till din produkt i tabellen Programdata och genomsnittliga förbrukningsvärden.



Om du laddar ned något annat program till produkten avbryts dina tidigare val.

## 7 UNDERHÅLL OCH RENGÖRING

Livslängden hos produkten utökas och får ofta mindre problem om den rengörs med jämna mellanrum.



Koppla bort produkten och stäng kranen innan rengöring påbörjas.



Använd inte slipande rengöringsmedel.



Rengör filter och spolarmar minst en gång i veckan för att maskinen ska fungera effektivt.

### Rengöring av produktens yttre yta

Torka utsidan och produktens dörrpackningar försiktigt med ett mildt rengöringsmaterial och fuktig trasa. Torka av "Kontrollpanelen" endast med en lätt fuktad trasa.

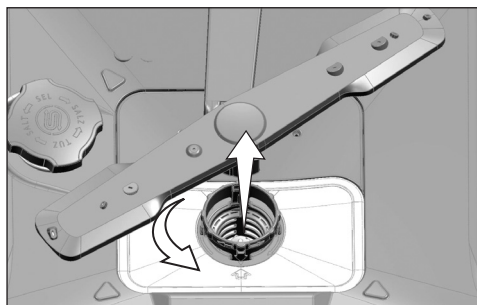
### Rengöring av maskinens insida

- Rengör det inre av maskinen och tanken genom att köra ett program med eller utan diskmedel baserat på graden av nedsmutsning.
- Om vatten finns kvar i maskinen, dränera vattnet genom att följa procedurerna under rubriken "Avbryta ett program". Om vattnet inte kan släppas ut, ta bort filtren såsom anges i avsnittet "Rengöring av filter" och kontrollera om det finns några överblivna avsättningar som har samlats på botten av maskinen, och som blockerar vattenvägen. Rengör vid behov.

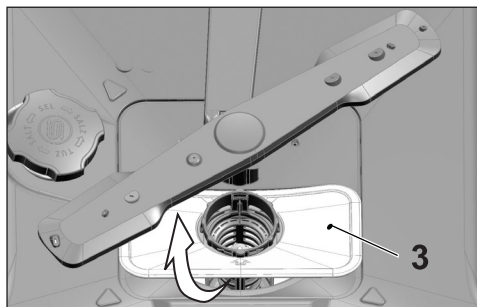
### Rengöring av filter

Rengör filtren minst en gång i veckan för att maskinen ska fungera effektivt. Kontrollera om det finns matrester kvar på filtren. Om det finns matrester kvar på filtren, ta bort filtren och rengör väl under rinnande vatten.

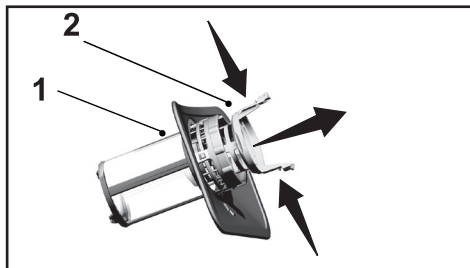
1. Vrid mikrofilter- (1) och grovfilter- (2) enheten moturs och dra ut den från sin hållare.



2. Dra ut metall / plastfiltret (3) från hållaren.



- Tryck de två spärrarna på grovfiltret inåt och separera grovfiltret från enheten.



- Rengör alla tre filtren under kranvatten med hjälp av en borste.
- Placera metall / plastfiltret.
- Placera grovfiltret i mikrofiltret. Säkerställ att det är ordentligt infäst. Vrid grovfiltret medurs tills ett "klick" hörs.



Använd inte diskmaskinen utan filter.

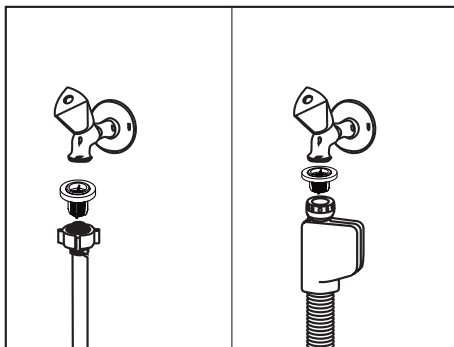


Felaktig placering av filtren minskar diskeffekten.

### Rengöra slangfiltret

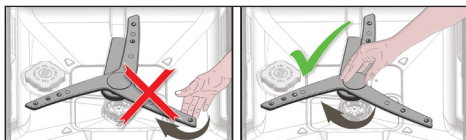
Skador på maskinen som kan orsakas av orenheter som kommer från vattenverket eller din vatteninstallation (exempelvis sand, smuts, rost etc.) kan förhindras genom att koppla in filtret till vattenlopps-slangen. Kontrollera filtret och slangen med jämna mellanrum och rengör vid behov.

- Stäng av kranen och ta bort slangen.
- Efter att du har tagit ur filtret ska du rengöra det under rinnande kranvatten.
- Placera det rena filtret i slangen.
- Installera slangen i kranen.  
(modellberoende)



### Rengöring av fläkthjul

Rengör fläkthjulen så att maskinen fungerar effektivt.

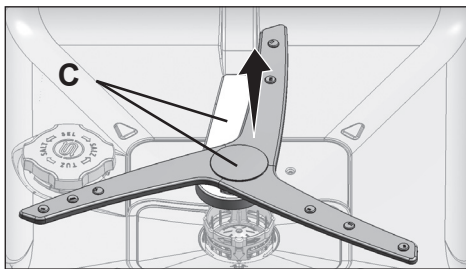


Försök inte att rotera fläkthjulet genom att hålla i dess änd. Försök att rotera ändsektionerna kan orsaka att växelsystemet i fläkthjulet går sönder.

### Nedre fläkthjulmontering



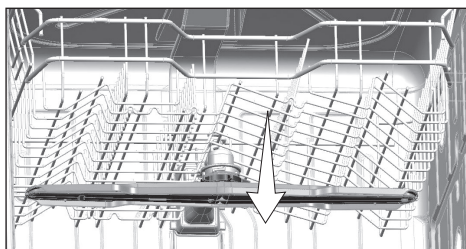
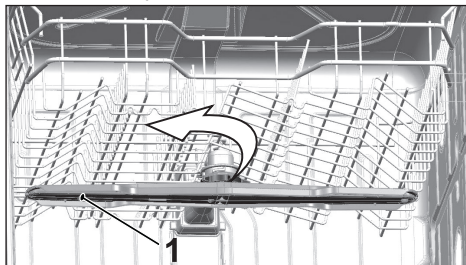
Om rengöringsprestanda minskar kontrollerar du om hålen i det nedre fläkthjulet är tillräppta. Om de är igensatta, ta bort och rengör fläkthjulsmonteringen.



För att ta bort och rengöra fläkthjulet och den nedre delen tillsammans håller du på punkterna visade i figuren (C) med en hand och drar upp för att ta bort. Efter rengöring följer du dessa steg i omvänd ordning för att återinstallera fläkthjulsmonteringen.

### Övre spolarmar

Kontrollera om hålen på det övre spolarmen (1) är igensatta. Om de är igensatta, ta bort och rengör spolarmen. Vrid muttern åt vänster för att ta bort det övre spolarmen. Se till att muttern dras åt väl vid installation av den övre spolarmen.



### Maskinen startar inte.

- Strömkabeln är urkopplad. >>> Kontrollera om strömkabeln är inkopplad.
- Säkringarna har gått. >>> Kontrollera säkringarna i huset.
- Vattnet kommer inte in. >>> Kontrollera att vattenkranen är öppen.
- Maskinens lucka är öppen. >>> Se till att du har stängt maskinens lucka.
- På-/Av-knappen är inte intryckt. >>> Se till att du har maskinen påslagen genom att trycka på På-/Av-knappen.

### Dyskan blir inte ren

- Dyskan har inte placerats på rätt sätt i maskinen. >>> Fyll på dyskan så som beskrivs i bruksanvisningen.
- Det valda programmet passar inte. >>> Välj ett program med en högre temperatur och cykeltid.
- Spolarmarna sitter fast. >>> Innan du startar programmet ska du rotera nedre och övre spolarmarna för hand för att se till att de roterar fritt.
- Spolarmshål är igensatta. >>> Nedre och övre spolarmshål kan bli igensatta med matrester, såsom citronkärnor. Rensa spolarmarna enligt bilden i avsnittet "Rengöring och skötsel".
- Filtren är igensatta. >>> Kontrollera om filtersystemet är rent. Rensa filtersystemet regelbundet enligt bilden i avsnittet "Rengöring och skötsel".
- Filtren installeras korrekt. >>> Kontrollera filtersystemet och se till att det installeras korrekt.
- Korgarna är överfulla. >>> Fyll inte på för mycket i korgarna.
- Diskmedlet förvaras under dåliga förhållanden. >>> Om du använder pulverdiskmedel ska du inte förvara det på fuktiga platser. Förvara dem i en tillsluten behållare, om möjligt. För enkel förvaring rekommenderar vi att du använder disktabletter.
- Diskmedlet är otillräckligt. >>> Om du använder diskmedel, justera mängden diskmedel i enlighet med smutsgrad på disk och/eller programdefinitioner. Vi rekommenderar att du använder tabletter för optimalt resultat.
- Vi rekommenderar inte spolglans. >>> Kontrollera spolglansindikatorn och tillsätt medel vid behov. Öka inställningen för spolglans om det finns tillräckligt mycket spolglans i maskinen.
- Locket till facket är öppet. >>> Kontrollera att facket stängs ordentligt efter att du har tillsatt spolglans.

### Dyskan torkar inte i slutet av programmet

- Dyskan har inte placerats på rätt sätt i maskinen. >>> Placera dyskan på ett sätt så att inget vatten samlas i dem.
- Vi rekommenderar inte spolglans. >>> Kontrollera spolglansindikatorn och tillsätt medel vid behov. Öka inställningen för spolglans om det finns tillräckligt mycket spolglans i maskinen.



- Maskinen töms direkt efter att programmet är klart. >>> Plocka inte ur maskinen direkt efter att den har kört klart. Öppna luckan försiktigt och vänta på att ångan ska släppas ut. Plocka ur disken efter att delarna svalnat. Börja plocka ur från nedre korgen. På det sättet hindrar du att det blir kvar vattendroppar i övre korgen.
- Det valda programmet passar inte. >>> Eftersom temperaturen är låg i korta program blir även torkprestandan låg. Välj längre program för högre torkprestanda.
- Ytan på bestick försämras. >>> Den önskade diskprestandan går inte att få på köksbestick med försämrade ytor och det rekommenderas heller inte att du använder sådana. Dessutom kan inte vattnet flöda effektivt på slitna ytor. Vi rekommenderar inte användning av sådana föremål i diskmaskinen.



Det är normalt att man upplever problem med torkningen på artiklar i teflon. Detta associeras med teflonstrukturen. Eftersom ytbehandlingen i teflon och vatten varierar kan vattendroppar ligga kvar på teflonytan.

### **Te, kaffe och läppstift fastnar och sitter kvar på porslin och bestick.**

- Det valda programmet passar inte. >>> Välj ett program med en högre temperatur och cykeltid.
- Ytan på bestick försämras. >>> Te- och kaffebläckor och andra torra fläckor kanske inte går bort i diskmaskinen när de har trängt in i slitna ytor. Den önskade diskprestandan går inte att få på köksbestick med försämrade ytor och det rekommenderas heller inte att du använder sådana. Vi rekommenderar inte användning av sådana föremål i diskmaskinen.
- Diskmedlet förvaras under dåliga förhållanden. >>> Om du använder pulverdiskmedel ska du inte förvara det på fuktiga platser. Förvara dem i en tillsluten behållare, om möjligt. För enkel förvaring rekommenderar vi att du använder disktabletter.

### **Avlagringar som ligger kvar på tallrikar och glas får ett dimmigt utseende**

- Vi rekommenderar inte spolglans. >>> Kontrollera spolglansindikatorn och tillsätt medel vid behov. Öka inställningen för spolglans om det finns tillräckligt mycket spolglans i maskinen.
- Vattnets hårdhetsnivåinställning är låg eller så är salthalten otillräcklig >>> Mät hårdheten i vattentillförseln och kontrollera vattnets hårdhetsinställning.
- Det finns saltläckage. >>> Se till att inte spilla salt runt påfyllningshålet när du häller i salt. Se till att saltbehållarens lock sitter ordentligt fast efter att du har fyllt på salt. Kör fördiskprogrammet för att avlägsna salt som du har spillt inuti maskinen. Eftersom saltgranulat som ligger kvar under locket löses upp under fördisken kan det göra att locket lossnar, så kontrollera locket en gång till i slutet av programmet.

### **Det är en annorlunda lukt i maskinen**



En ny maskin har en speciell lukt. Den försvinner efter några diskningar.

- Filtren är igensatta. >>> Kontrollera om filtersystemet är rent. Rensa filtersystemet regelbundet enligt bilden i avsnittet "Rengöring och skötsel".
- Smutsig disk ligger kvar i diskmaskinen i 2-3 dagar. >>> Om du inte startar maskinen direkt efter att du har satt i disk i den ska du skölja bort rester på disken och kör fördiskprogrammet utan diskmedel varannan dag. I så fall ska du inte stänga luckan helt, för att undvika att det bildas dålig lukt i maskinen. Du kan också använda vanliga luktborttagare och maskinrengörare som finns att köpa i butik.

### **Rost, missfärgning och slitna ytor på disk**

- Det finns saltläckage. >>> Salt kan orsaka oxidering på metallytorna. Se till att inte spilla salt runt påfyllningshålet när du häller i salt. Se till att saltbehållarens lock sitter ordentligt fast efter att du har fyllt på salt. Kör fördiskprogrammet för att avlägsna salt som du har spillt inuti maskinen. Eftersom saltgranulat som ligger kvar under locket löses upp under fördisken kan det göra att locket lossnar, så kontrollera locket en gång till i slutet av programmet.
- Matrester med salt ligger kvar på disken under lång tid. >>> Om bestick med intorkade matrester blir stående i maskinen måste smutsen sköljas bort eller disken diskas utan att vänta.
- Den elektriska installationen är inte jordad. >>>Kontrollera om diskmaskinen är ansluten till en jordad ledning. Annars kan det bildas statisk elektricitet i produkten till följd av att det bildas porer på metalldelarna, vilket tar bort den skyddande ytan och orsaka missfärgning.
- Intensivrengörare, såsom blekmedel, används. >>> Skyddshöljet på metallytorna skadas och tappar effekt över tid när de kommer i kontakt med rengöringsmedel, såsom blekmedel. Diska inte disken med blekmedel.
- Metallföremål, speciellt knivar, som används i andra syften än avsedda. >>> Skyddshöljet i knivarnas kanter kan skadas när de används i andra syften, exempelvis för att öppna konservburkar. Använd inte metallbestick för ej avsedda syften.
- Bestick tillverkas i lågkvalitativt rostfritt stål. >>> Korrosion på sådana föremål är oundviklig; de ska inte diskas i diskmaskiner.
- Köksbestick och porslin som redan är korroderade diskas i diskmaskinen. >>> Rost på korroderade föremål kan överföras till andra ytor i rostfritt stål och orsaka korrosion på de ytorna också. Sådana föremål får inte diskas i diskmaskinen.

### **Diskmedel ligger kvar i diskmedelsfacket.**

- Diskmedlet var fuktigt när det tillsattes medel. >>> Se till att diskmedelsfacket är helt torrt innan du fyller på diskmedel.
- Diskmedlet tillsattes långt före diskprocessen. >>> Se till tillsätta diskmedel strax innan du startar maskinen.
- Öppning av locket till diskmedelsfacket är blockerat under diskningen. >>> Placera disken på ett sådant sätt att den inte hindrar locket till diskmedelsbehållaren från att öppnas och så att vattnet förs in i maskinen från rotorerna.

- Diskmedlet förvaras under dåliga förhållanden. >>> Om du använder pulverdiskmedel ska du inte förvara det på fuktiga platser. Förvara dem i en tillsluten behållare, om möjligt. För enkel förvaring rekommenderar vi att du använder disktabletter.
- Spolarmshålen är igensatta. >>> Nedre och övre spolarmshålen kan bli igensatta med matrester, såsom citronkärnor. Rensa spolarmarna enligt bilden i avsnittet "Rengöring och skötsel".

### Dekorationer och utsmyckningar på köksförråd raderas.



Dekorerat glas och dekorerat porsling passar inte för diskning i maskin. Glastillverkare och porslinstillverkare rekommenderar inte att dessa ska diskas i diskmaskin.

### Disken blir repad.



Köksförråd som innehåller aluminum ska inte diskas i diskmaskinen.

- Det finns saltläckage. >>> Se till att inte spilla salt runt påfyllningshålet när du häller i salt. Salt som har spillts ut kan orsaka repbildning. Se till att saltbehållarens lock sitter ordentligt fast efter att du har fyllt på salt. Kör fördiskprogrammet för att avlägsna salt som du har spillt inuti maskinen. Eftersom saltgranulat som ligger kvar under locket löses upp under fördisken kan det göra att locket lossnar, så kontrollera locket en gång till i slutet av programmet.
- Vattnets hårdhetsnivåinställning är låg eller så är salthalten otillräcklig >>> Mät hårdheten i vattentillförseln och kontrollera vattnets hårdhetsinställning.
- Disken har inte placerats på rätt sätt i maskinen. >>> När du placerar glas och tallrikar etc. i korgen ska du inte luta dem mot annan disk utan mot kanterna i korgen eller glasstöden. Om glaset slår emot varandra eller mot annan disk på grund av vattenpåverkan kan det orsaka att de går sönder eller repas i ytorna.

### Det finns en smutsrand kvar på glaset som påminner om mjölkfläckar och inte kan tas bort för hand. En blåaktig/regnbågsaktig hinna syns när glaset hålls mot ljuset.

- Utökad spolglans används. >>>Lägre inställning för spolglans Rengör från utspilld spolglans när du tillsätter spolglans.
- Korrosion har bildats på glaset på grund av mjukt vatten. >>> Mät hårdheten i vattentillförseln och kontrollera inställningen för vattnets hårdhet. Om inloppsvattnet är mjukt (<5dH), ska du inte använda salt. Välj program som diskar i högre temperaturer (t.ex. 60-65 °C). Du kan också använda diskmedel med glasskydd som går att köpa i butik.

### Det bildas skum i maskinen.

- Disken diskas med handdiskmedel, men har inte sköljts innan den placeras i maskinen. >>> Handdiskmedel innehåller ingen skumhämmare. Det finns inget behov av att diska med handdiskmedel innan disken placeras i maskinen. Skrapa av hårt sittande smuts på ytorna med en bit papper eller en gaffel.
- Spolglans har spillts i maskinen när spolglans har tillsatts. >>> Var försiktig så att du inte spiller spolglans i maskinen när du fyller på den. Torka bort utspillt medel med hjälp av en papperstrasa.
- Locket på spolglansbehållaren har lämnats öppet. >>> Se till att locket på spolglansbehållaren stängs efter att spolglans har tillsatts.

### Köksförråd är sönder.

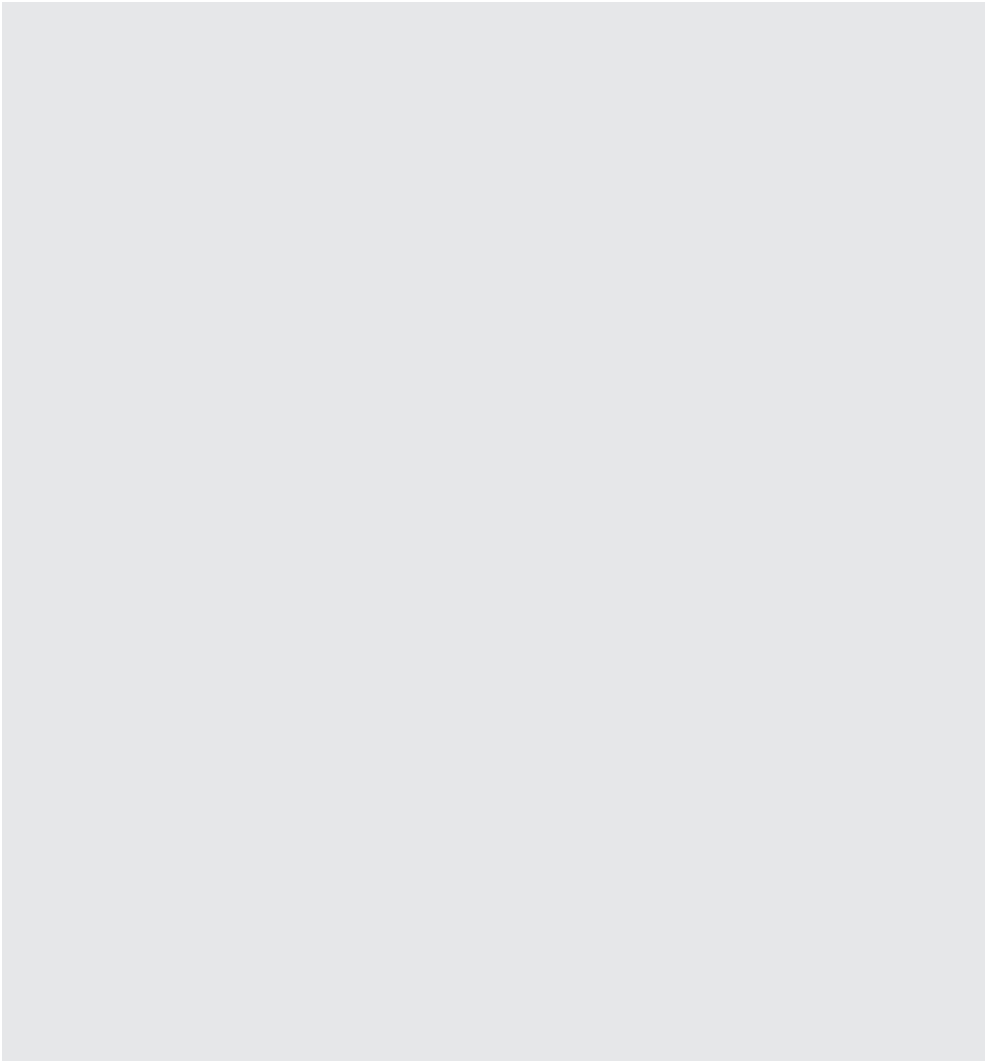
- Disken har inte placerats på rätt sätt i maskinen. >>> Fyll på disken så som beskrivs i bruksanvisningen.
- Korgarna är överfulla. >>> Fyll inte på för mycket i korgarna.

### Vatten blir kvar i diskmaskinen i slutet av programmet.

- Filtren är igensatta. >>> Kontrollera om filtersystemet är rent. Rensa filtersystemet regelbundet enligt bilden i avsnittet "Rengöring och skötsel".
- Utsläppsslangen är igensatt/blockerad. >>> Kontrollera utsläppsslangen. Ta bort utsläppsslangen, rensa stoppet och sätt i den igen så som visas i bruksanvisningen.



Om du inte kan eliminera problemet trots att du följer instruktionerna i det här avsnittet ska du kontakta din återförsäljare eller ett behörigt serviceombud. Försök aldrig reparera en produkt som inte fungerar.



FOR A GOOD REASON

**GRUNDIG**

[www.grundig.com](http://www.grundig.com)