



DISKMASKIN

ANVÄNDAR INSTRUKTIONER

GNU 5E036 IA
GNU 5E036 IAX

SV

www.grundig.com

FOR A GOOD REASON

GRUNDIG

DISKMASKIN

ANVÄNDAR INSTRUKTIONER

GNU 5E036 IA
GNU 5E036 IAX

SV

Läs först den här bruksanvisningen!

Bästa kund,

Tack för att du har valt att köpa en produkt från Grundig. Vi hoppas att du ska få ut maximalt av din produkt, som har tillverkats med toppmodern teknik och hör kvalitet. Läs den här bruksanvisningen och all medföljande dokumentation noggrant innan du använder produkten och behåll dem för framtida referens. Om du överlåter produkten till någon annan ska du även överlåta bruksanvisningen. Följ alla varningar och all information i bruksanvisningen.

Observera att bruksanvisningen kan gälla för flera olika modeller. Skillnader mellan modellerna identifieras i bruksanvisningen.

Förklaring av symboler

I den här bruksanvisningen används följande symboler:

| | |
|---|--|
|  | Viktig information eller råd om användning. |
|  | Varning för farliga situationer med hänsn till liv och egendom. |
|  | Varning för elektrisk stöt. |
|  | Förpackningsmaterialen för produkten är tillverkade av återvinningsbara material i enlighet med våra nationella miljökrav. |

Kasta inte förpackningsmaterialen i hushållsavfallet eller annat liknande avfall. Ta med förpackningsmaterialen till ett insamlingsställe som är avsett för ändamålet och utsett av de lokala myndigheterna.

| | | | |
|--|-----------|---|-----------|
| 1 INSTRUKTIONER FÖR SÄKERHET OCH MILJÖ | 4 | Lower Basket Glass Holder..... | 24 |
| Allmän säkerhet | 4 | Nedre universalkorg/höjjusterbart galler | 25 |
| Avsedd användning..... | 4 | Stor flaskkorg | 26 |
| Barnsäkerhet | 5 | Övre korghöjd med ställbar nivå | 26 |
| Avyttring av förpackningsmaterial | 5 | Övre korgens multifunktionsrack | 26 |
| Transport av produkten | 5 | Justerig av överkorgens höjd | 27 |
| I enlighet med WEEE-direktivet för hantering av avfallsprodukter:..... | 6 | Juster höjden på den övre tomma korgen | 28 |
| I enlighet med RoHS-direktivet: | 6 | Överkorgens fällbara trådar | 28 |
| Paketinformation | 6 | Övre bestickkorg | 29 |
| | | Övre bestickkorg | 29 |
| 2 DISKMASKIN | 7 | 5 ANVÄNDA PRODUKTEN | 30 |
| Översikt..... | 7 | Knappar | 31 |
| Fläktorkningssystem | 8 | Förbereda maskinen..... | 31 |
| Tekniska specifikationer..... | 8 | Programval | 31 |
| | | Hjälpfunktioner..... | 33 |
| 3 INSTALLATION | 9 | Programmering av disktiden | 33 |
| Lämplig plats | 9 | Starta programmet | 34 |
| Ansluta vatteninlopp..... | 9 | Programstegsuppföljning | 34 |
| Anslutning till avlopp | 10 | Barnlås..... | 35 |
| Juster fötterna..... | 10 | Avbryta programmet | 35 |
| WaterProtect+ | 11 | Ändra hjälpfunktionen..... | 35 |
| Elektrisk anslutning..... | 11 | Maskininställningar | 35 |
| Initial användning | 11 | Justerar mängden sköljmedel | 38 |
| | | Varningsmeddelanden | 38 |
| 4 FÖRBEREDELSE | 12 | Programavslutning | 39 |
| Tips för energisparande | 12 | 6 HOMEWHIZ | 40 |
| Avhärdningssystem | 12 | Installation och inställningar av användarkonton för HomeWhiz | 40 |
| Juster vattenhärdningssystemet..... | 12 | | |
| Tillsätta salt | 14 | 7 UNDERHÅLL OCH RENGÖRING | 43 |
| Juster vattenhärdningssystemet..... | 12 | Rengöring av produktens yttre yta | 43 |
| Diskmedel..... | 14 | Rengöring av maskinens insida | 43 |
| Tillsätta flytande diskmedel/geldiskmedel och sköljmedel | 15 | Rengöring av filter | 43 |
| Pulverdiskmedel | 18 | Rengöra slangfiltret..... | 44 |
| Tablettdiskmedel | 18 | Övre spolarmar | 45 |
| Bestickkorg | 22 | Rengöring av fläkthjul..... | 45 |
| Bestickkorg | 22 | Nedre fläkthjulmontering | 45 |
| Infällbara nedre korggaller..... | 23 | | |
| Infällbara nedre korggaller..... | 23 | 8 FELSÖKNING | 46 |
| Tray Wash stöd | 24 | | |
| SoftTouch Accessory | 24 | | |

I det här avsnittet ges säkerhetsanvisningar som bidrar till att skydda från risk för personskada eller skada på egendom. Om du underlåter att följa dessa instruktioner gör det garantin ogiltig.

Allmän säkerhet

- Placera aldrig produkten på en matta; det kan göra att luften inte passerar under produkten och att de elektriska delarna överhettas. Detta kan ge stora problem med produkten.
- Använd inte produkten om strömsladden eller kontakten är skadad. Kontakta ett behörigt serviceombud.
- Anslut produkten till ett jordat uttag som är skyddat av en säkring som uppfyller de värden som anges i tabellen för "Tekniska specifikationer". Det är viktigt att du låter en elektriker utföra installationen. Vårt företag ska inte hållas ansvarigt för några skador som uppstår när produkten används utan jordning i enlighet med lokala regler.
- Vattentillförseln och dräneringsslangarna måste sitta fast ordentligt och förbli oskadade.
- Koppla ur produkten när den inte används.
- Diska aldrig produkten genom att sprida vatten över eller hälla vatten i den! Det finns risk för elektriska stötar!

- Rör aldrig kontakten med våta händer! Koppla aldrig ur strömkabeln, utan dra ut den ur strömkällan.
- Produkten måste kopplas ur under installation, underhåll, rengöring och reparation.
- Se alltid till att installation och reparation utförs av ett behörigt serviceombud. Tillverkaren ska inte hållas ansvarig för skador som kan uppkomma från processer som utförs av obehöriga personer.
- Använd aldrig kemiska lösningsmedel i produkten. De medför risk för explosion.
- När du drar ut övre och nedre lådorna helt bär produkten hela vikten från korgarna. Lägg inte ytterligare belastning på luckan; då kan produkten välta.
- Lämna aldrig produktens lucka öppen förutom när du fyller på och tar ut något.
- Öppna inte luckan på produkten när den går om det inte är nödvändigt. Var försiktig med het ånga när du öppnar luckan.

Avsedd användning

- Den här produkten är avsedd för privat bruk.
- Den får bara användas för hushållsbruk.
- Den här enheten är avsedd att användas i hushåll och liknande, såsom:

- Köksmiljöer i butiker, på kontor och andra arbetsmiljöer;
- Lantbruk;
- Av kunder på hotell, motell och andra boendemiljöer;
- Vandrarhem
- Endast diskmaskinssäkra medel, sköljmedel och tillsatser får användas.
- Tillverkaren fräntar sig allt ansvar för fel som uppkommer till följd av felaktig användning eller transport.
- Servicelivslängden för produkten är 10 år. Under den här tiden är originaldelar tillgängliga för att produkten ska fungera korrekt.
- Denna apparat kan användas av barn från 8 år och uppåt och personer med nedsatt fysisk eller mental förmåga eller brist på erfarenhet och kunskap om de övervakas eller får instruktioner angående användning av apparaten på ett säkert sätt och förstår riskerna som det medför. Barn ska inte leka med apparaten. Rengöring och underhåll får inte genomföras av barn utan tillsyn.

Barnsäkerhet

- Elektriska produkter är farliga för barn. Håll barnen borta från produkten när den går. Låt dem inte röra produkten.
- Glöm inte att stänga luckan när du lämnar rummet där produkten är placerad.

- Förvara alla diskmedel och tillsatser på en säker plats på avstånd från barn.

Avyttring av förpackningsmaterial

Förpackningsmaterial är farliga för barn. Förvara förpackningsmaterialen på en säker plats, oåtkomligt för barn. Förpackningsmaterialen är tillverkade i återvinningsbara material. Gör dig av med dem på ett sätt som uppfyller kraven för återvinning. Kasta dem inte i hushållsavfallet.

Transport av produkten



Om du behöver flytta produkten ska du ställa den upprätt och hålla i den bakifrån. Om du lutar produkten framåt kan det göra att de elektroniska delarna blir våta och skadade.

1. Koppla ur produkten före transporten.
2. Töm ut vattnet i slangen och anslutningarna.
3. Töm ur det återstående vattnet helt ur produkten.

I enlighet med WEEE-direktivet för hantering av avfallsprodukter:



Den här produkten gäller under EU WEEE-direktivet (2012/19/EU). Den här produkten är försedd med en klassificeringssymbol för avfallshantering av elektriskt och elektroniskt material (WEEE). Denna produkt är tillverkad med delar av hög kvalitet samt material som kan återanvändas och återvinnas. Produkten får inte slängas i hushållssoporna eller i annat avfall vid livsslut. Ta den till en återvinningsstation för elektrisk och elektronisk utrustning. Kontakta din kommun för mer information om närmaste återvinningsstation.

I enlighet med RoHS-direktivet:

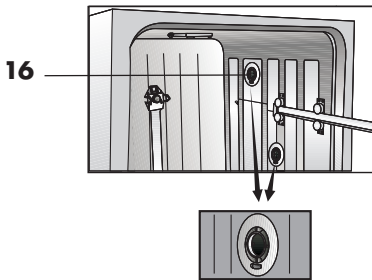
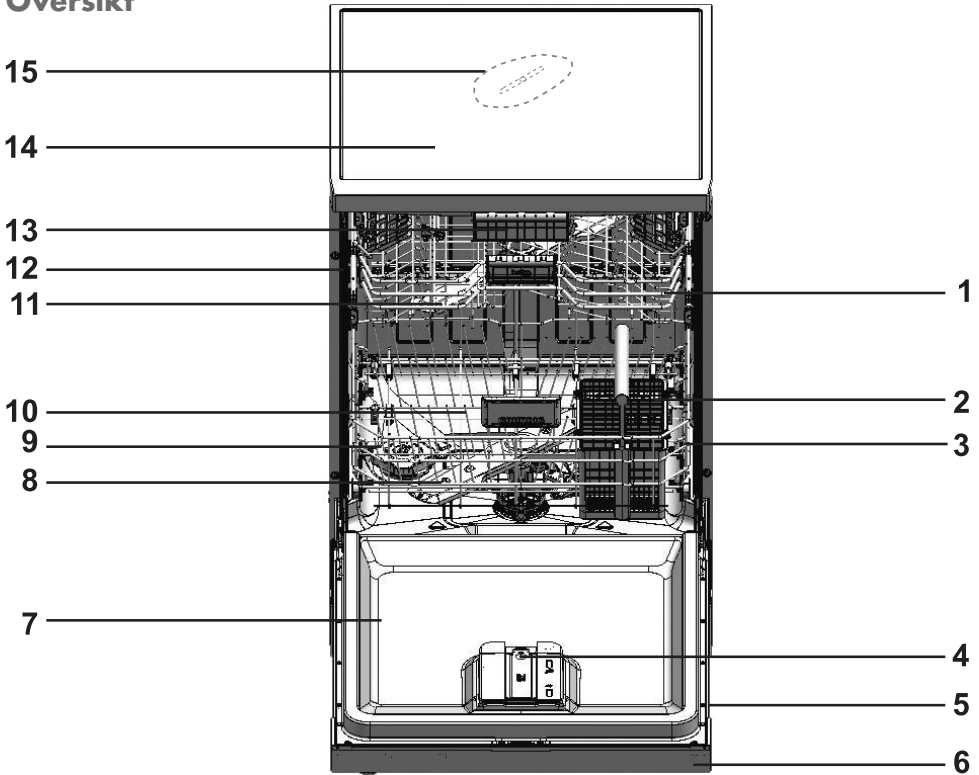
Produkten du har köpt gäller under EU RoHS-direktivet (2011/65/EU). Den innehåller inga av de farliga eller förbjudna material som anges i direktiven.

Paketinformation

Produktens förpackningsmaterial tillverkas av återvinningsbara material i enlighet med våra nationella miljöregler. Kassera inte förpackningsmaterial tillsammans med hushållsavfall eller annat avfall. Ta med dem till ett insamlingsställe för förpackningsmaterial som anges av de lokala myndigheterna.

2 DISKMASKIN

Översikt



1. Överkorg
2. Bestickkorg
3. Underkorg
4. Automatiskt doseringssystem för flytande diskmedel/geldiskmedel och sköljmedel
5. Typetikett
6. Kontrollpanel
7. Lucka
8. Undre fläkthjul
9. Lock till saltbehållaren
10. Filter
11. Övre fläkthjul
12. Skena för överkorgen
13. Övre bestickkorg (modellberoende)
14. Ovansida (modellberoende)
15. Takfläkthjul (modellberoende)
16. Fläkttorcksystem (modellberoende)

Tekniska specifikationer



Den här produkten efterlever följande EU-direktiv:

Efterlevnad av normer och testdata/EG-deklaration om överensstämmelse

Utveckling, produktion och försäljning av den här produkten efterlever säkerhetsreglerna som medföljer alla gällande regler inom Europeiska Unionen.

2014/35/EU, 2014/30/EU, 93/68/EC, IEC 60436/DIN 44990, EN 50242

| | |
|-------------------------------------|---|
| Strömingång | 220-240 V, 50 Hz (se märkplåt) |
| Total strömförbrukning | 1800-2100 W (se märkplåt) |
| Strömförbrukning för värmeaggregat | 1800 W (se märkplåt) |
| Total ström (modellberoende) | 10 A (se märkplåt) |
| Strömförbrukning för dräneringspump | 30 W (se märkplåt) |
| Vattentryck | 0.3 - 10 bar (= 3 - 100 N/cm ² = 0.01-1.0 Mpa) |



Tekniska specifikationer kan ändras utan föregående meddelande för att förbättra kvaliteten iför produkten.



Siffrorna i den här bruksanvisningen är exempel och kanske inte exakt överensstämmer med din produkt.



Värden som anges på produktens märkningar eller i utskrivna dokument som medföljer produkten finns att få i labb enligt relevanta standarder. Beroende på operationella och miljömässiga förhållanden för produkten kan de här värdena variera.

Fläktorkningsssystem

(modellberoende)

Fläktorkningsystemet säkerställer effektiv torkning av disken.

Det är normalt att höra ett annat ljud än från diskprogrammet under fläktprogrammet.

Att observera för testinstitutioner:

Data som krävs för prestandatester skall tillhandahållas på begäran. Begäran kan e-postas till följande adress:

dishwasher@standardloading.com

Glöm inte att uppge kod-, lager- och serienummer för produkten som ska testas i ditt meddelande tillsammans med kontaktinformationen. Kod-, lager- och serienummer för produkten sitter på typetiketten som sitter på luckans sida.

3 INSTALLATION

Kontakta närmaste auktoriserade serviceombud för installation av produkten. För att göra produkten klar för användning, se till att elektricitet, vattentillförsel och vattenavlopp är korrekta innan du tillkallar ett behörigt serviceombud. Om de inte är det ska du tillkalla en kvalificerad tekniker och rörmokare för att få nödvändiga reparationer utförda.



Förberedelse av plats och elektricitet, kranvatten och utloppsvatten på installationsplatsen är kundens ansvar.



Installation och elektriska anslutningar på produkten måste utföras av ett behörigt serviceombud. Tillverkaren ska inte hållas ansvarig för några skador som uppkommer till följd av att arbeten utförs av obehöriga personer.



Före installationen ska du göra en visuell kontroll av produkten för att se om det finns några skador. Om så är fallet får den inte installeras. Skadade produkter utgör en risk för din säkerhet.



Se till att vatteninlopp och utloppsslangar, samt strömkabeln inte är vikta, snodda eller klämda när du trycker in produkten på plats efter installation eller rengöring.

Vid placering av produkten ska du vara försiktig så att du inte skadar golv, väggar, rör etc. Håll inte produktens lucka eller panelen när du ska flytta på den.

Lämplig plats

- Placera produkten på ett robust och plant golv som har tillräcklig kapacitet för att klara tyngden! Produkten måste installeras på en plan yta för att luckan ska kunna stängas på ett bekvämt och säkert sätt.
- Installera inte produkten på platser där temperaturen kan falla under 0°C.
- Placera produkten på ett avstånd av minst 1 cm från kanterna på möblerna.
- Placera maskinen på ett robust golv. Placera inte maskinen på en matta eller liknande.



Placera inte produkten på strömkabeln.

- Se till att du väljer en plats där du ska fylla på och plocka ur mat snabbt och bekvämt.
- Installera produkten på en plats där den är nära kranen och utloppshålet. Välj installationsplats genom att se till att den inte ändras efter att anslutningarna har gjorts.

Ansluta vatteninlopp



Vi rekommenderar att du sätter in ett filer i inloppsröret för vatten i huset/lägenheten för att skydda maskinen från skador som kan uppkomma från orenheter (sand, smuts, rost etc.) som kommer från externa vattensystem eller från ditt eget vattensystem, samt för att förhindra att det bildas gula avlagringar eller slagg i slutet av tvättningen.

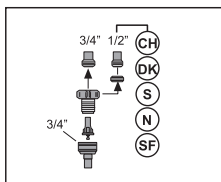
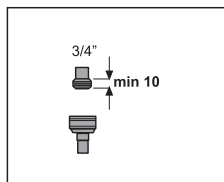
Tillåten vattentemperatur: upp till

25° C (60° C för produkter utrustade med WaterProtect+, vänligen se avsnittet WaterProtect+)

- Använd inte gamla eller använda vatteninloppsslangar på den nya produkten. Använd den nya vatteninloppsslangen som medföljer produkten.
- Anslut vatteninloppsslangen direkt till vattenkranen. Trycket från kranen ska vara minst 0,3 och högst 10 bar. Om vattentrycket överskrider 10 bar skall en tryckventil installeras däremellan.
- Öppna kranarna helt efter att du har gjort kopplingarna för att kontrollera vattenläckor.



Använd en skravslanganslutning för att ansluta vatteninloppsslangen med en 3/4 extern gänga. Vid behov ska du använda en filterinsats för att filtrera avlagringar från rören.



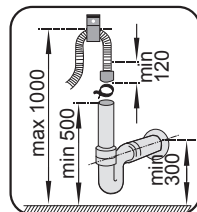
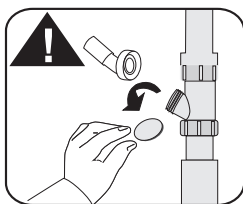
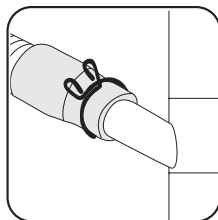
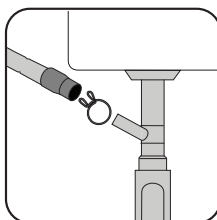
Av säkerhetsskäl ska du stänga vatteninloppskranen helt efter att programmet är över.

Anslutning till avlopp

Vattenutloppsslangen kan anslutas direkt till utloppshålet eller diskställets avlopp. Längden på den här kopplingen måste vara minst 50 cm och max 100 cm från golvet. En utloppsslang som är längre än 4 meter ger smutsig disk.

Koppla in vattenutloppsslangen till avloppsröret utan att böja den. Fixera

vattenutloppsslangen i avloppsröret för att förhindra att vatten tränger ut under användning av produkten.



Avloppsröret måste anslutas till avloppssystemet och får inte anslutas till något ytvatten.

Justera fötterna

Om produktens lucka inte kan stängas ordentligt eller om produkten svänger när du trycker lätt på den behöver du justera fötterna på produkten. Justera fötterna på produkten enligt illustrationen i installationshandboken som medföljer produkten.



Diskmaskinens lucka måste anpassas korrekt annars kan het ånga komma ut! Risk för allvarliga brännskador, annan skada eller skada på möbler.

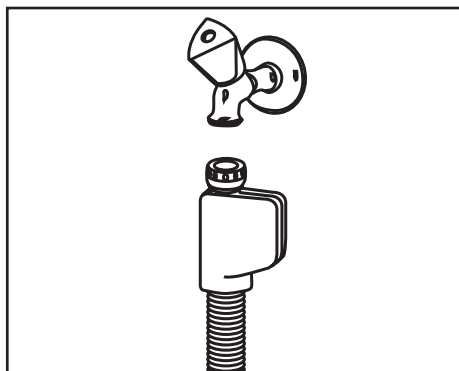
WaterProtect+

(modellberoende)

Skydda WaterProtect+-systemet mot vattenläckor som kan inträffa vid inloppet. Vatten får inte komma i kontakt med systemets ventilbox. Annars kan elsystemet skadas. Om WaterProtect+-systemet skadas ska du koppla ur produkten och kontakta ett behörigt serviceombud.



Eftersom slanguppsättningen innehåller elektriska anslutningar och kopplingar ska du aldrig förkorta eller förlänga slangen med förlängningsslangar.



Elektrisk anslutning

Anslut produkten till ett jordat uttag som är skyddat av en säkring som uppfyller de värden som anges i tabellen för "Tekniska specifikationer". Vårt företag ska inte hållas ansvarigt för några skador som uppstår när produkten används utan jordning i enlighet med lokala regler.

- Anslutningen skall efterleva nationell lagstiftning.
- Strömsladdens kontakt måste vara lättillgänglig efter installationen.



Koppla ur produkten efter att programmet är slut.

- Spänningen och tillåtet säkringsskydd anges i avsnittet "Tekniska specifikationer". Om det aktuella värdet för säkringen eller brytaren i huset är mindre än 16 Amp ska du se till att en behörig elektriker installerar en 16 Amp säkring.
- Den angivna spänningen måste överensstämma med din strömkällas.
- Utför inga anslutningar via förlängningsladdar eller förgrenare.



Skadade strömkablar måste bytas ut av behöriga serviceombud.



Om diskmaskinen är utrustad med invändig belysning ska lampan bara bytas av ett behörigt serviceombud om det uppstår fel på lampan.



Om produkten är behäftad med fel ska den inte användas om den inte först repareras av ett behörigt serviceombud. Det finns risk för elektriska stötar!

Initial användning

Innan du börjar använda produkten ska du se till att alla förberedelser görs i enlighet med instruktionerna i avsnittet "Viktiga säkerhetsanvisningar" och "Installation".

- För att förbereda produkten för disk ska du först köra det kortaste programmet med diskmedel när maskinen är tom. Under första användningen fyller du i saltbehållaren med 1 liter vatten innan du fyller på med salt.



Det kan finnas en lite mängd vatten kvar i produkten efter fabrikstesterna. Detta påverkar inte produkten.

Tips för energisparande

Följande information hjälper dig att använda produkten på ett ekologiskt och energieffektivt sätt.

Torka bort alla grövre matrester på disken innan du placerar den i maskinen.

Fyll maskinen helt innan du använder den. Använd tabellen "Programdata och genomsnittliga förbrukningsvärden" för att välja program.

Använd inte mer diskmedel än vad som rekommenderas på diskmedelsförpackningen.

Avhärdningssystem

Produkten är utrustad med ett vattenavhärdningssystem som minskar hårdheten hos inkommande vatten. Detta system mjukar matarvattnet till en nivå som gör det möjligt att diska med erforderlig kvalitet.

Diskmaskinssalt används av detta skäl.

Justera vattenhärdningssystemet

Diskresultatet förbättras när vattenavhärdningssystemet ställs in korrekt.



Justera vattnets mjukhetsnivå enligt den "vattenhårdhetsinstruktion" som medföljer maskinen.

Justera vattenhärdningssystemet

Disk-, skölj- och torkprestandan för din diskmaskin ökar när vattenuppmjukningssystemet ställs in korrekt. För att justera systemet, lära dig först vattenhårdheten i din region och justera såsom anges nedan.



Efter detektering av vattnets hårdhetsgrad



1. Tryck på På/Av-knappen för att slå på din maskin.
2. Tryck på och håll in knappen för inställningsmenyn (d) i 3 sekunder för att öppna inställningsmenyn.
3. Genom att använda funktionsknappen (b) ställs vattnets hårdhetsnivå in enligt hårdheten i det ingående vattnet.
Den korrekta inställningen finns i "tabellen för inställning av vattnets hårdhetsnivå".
4. Tryck på och håll in knappen för inställningsmenyn (d) i 3 sekunder för att avsluta inställningsmenyn.

Tabell för inställning av vattnets hårdhetsnivå

| Hårdhetsnivå | Engelsk vattenhårdhet °dE | Tysk vattenhårdhet °dH | Fransk* vattenhårdhet °dF | Indikator för vattnets hårdhetsnivå |
|--------------|---------------------------|------------------------|---------------------------|--|
| Nivå 0 | 5-0 | 4-0 | 8-0 | Tryck på funktionsknappen (b) för att växla vattnets hårdhetsnivå till position 1. |
| Nivå 1 | 9-6 | 7-5 | 13-9 | |
| Nivå 2 | 15-10 | 12-8 | 22-14 | Tryck på funktionsknappen (b) för att växla vattnets hårdhetsnivå till position 2. |
| Nivå 3 | 19-16 | 15-13 | 27-23 | Tryck på funktionsknappen (b) för att växla vattnets hårdhetsnivå till position 3. |
| Nivå 4 | 24-20 | 19-16 | 34-28 | Tryck på funktionsknappen (b) för att växla vattnets hårdhetsnivå till position 4. |
| Nivå 5 | 62-25 | 50-20 | 90-35 | Tryck på funktionsknappen (b) för att växla vattnets hårdhetsnivå till position 5. |

Om hårdhetsnivån för vatten som du använder ligger över 90 °dF (fransk standard för vattenhårdhet) eller om du använder kranvatten rekommenderar vi att du använder filter och vattenreningsenheter. Eftersom din maskin har ett automatiskt detekteringssystem för vattenhårdhet måste du tillsätta salt som är

lämpligt för diskmaskinen när saltindikatorn tänds.

Om du inte tillsätter salt fungerar det automatiska detekteringsystemet för vattenhårdhet inte korrekt.



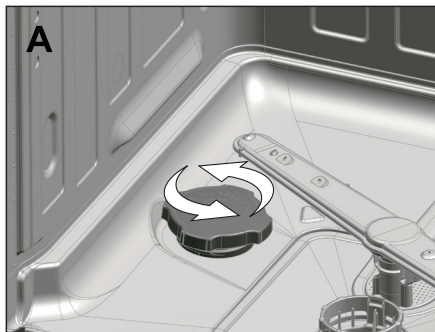
Även om din maskin är utrustad med automatiskt detekteringsystem för vattenhårdhet, görs vattenhårdhetsinställningen av den auktoriserade serviceagenten/ användaren under den första installationen. Vid flyttning ställer din diskmaskin in vattenhårdheten automatiskt, beroende på vattenhårdhetsnivån på den plats du har flyttat till.

Tillsätta salt



Använd endast speciella mjukalter som tagits fram särskilt för diskmaskiner i maskinen.

1. Ta först ut underkorgen för att tillsätta mjukgörande salt.
2. Vrid saltbehållarlocket moturs för att öppna det (A, B).



3. Tillsätt 1 liter vatten till maskinens saltbehållare endast vid första användningen.
4. Tillsätt salt i saltbehållaren. Rör om med en sked för att påskynda upplösningshastigheten av saltet i vattnet.



Du kan tillsätta ca 2 kg mjukgörande salt i saltbehållaren.

5. Sätt tillbaka locket och skruva åt det när behållaren är full.



Du måste tillsätta salt precis innan du startar maskinen. Då spolat det överfyllda saltvattnet bort omedelbart, vilket förebygger risken för korrosion i maskinen. Om du inte ska diska något direkt efter påfyllningen kör du maskinen tom på det kortaste programmet.



Eftersom olika märken av salt på marknaden har olika partikelstorlekar och eftersom vattenhårdheten kan variera, kan upplösningen av saltet i vatten ta ett par timmar. Därför förblir saltindikatorn på en stund efter att du har tillsatt saltet i maskinen.

Diskmedel

Du kan använda pulver, tabletter och flytande diskmedel/geldiskmedel i maskinen.



Använd endast diskmedel som tagits fram särskilt för användning i diskmaskiner i maskinen. Vi rekommenderar att du inte använder diskmedel som innehåller klor och fosfat eftersom de är skadliga för miljön.

Diskmaskinen har ett automatiskt doseringssystem för flytande diskmedel/geldiskmedel.

Tack vare detta system justeras den mängd sköljmedel och flytande diskmedel/geldiskmedel som krävs för det valda diskprogrammet automatiskt.



Läs informationen i avsnittet "Använda produkten" när du ska aktivera eller inaktivera det automatiska doseringssystemet för flytande diskmedel/geldiskmedel.



När den automatiska doseringsfunktionen för flytande diskmedel/geldiskmedel är aktiverad tänds indikatorn för automatisk dosering om det finns flytande diskmedel/geldiskmedel i diskmedelsfacket. Om diskmedelsfacket är tomt eller innehåller väldigt lite diskmedel blinkar indikatorn.



När indikatorn för automatisk dosering av flytande diskmedel/geldiskmedel börjar blinka finns det tillräckligt med diskmedel för minst fem diskprogram.

- Fabriksinställningarna för det automatiska doseringssystemet för flytande diskmedel/geldiskmedel baseras på den mängd diskmedel som rekommenderas av diskmedelstillverkare.
- Du kan gå till menyn Inställningar för att ändra inställningen för det automatiska doseringssystemet så att det passar dina vanor, eller i enlighet med diskmedelstillverkarens rekommendationer om du använder ett annat flytande diskmedel/sköljmedel.



Följ anvisningarna i avsnittet "Använda produkten" för att ändra inställningarna för det automatiska doseringssystemet för flytande diskmedel/geldiskmedel och sköljmedel.



Utöver flytande diskmedel/geldiskmedel som enbart fungerar som diskmedel finns det även flytande diskmedel/geldiskmedel som fungerar som sköljmedel och/eller mjukgör vatten. Följ diskmedelstillverkarens rekommendationer vid användning av sådana diskmedel.

Diskmedelstillverkarens rekommendationer om vilken mängd flytande diskmedel/geldiskmedel som ska användas är följande:

| | |
|----------------------------|-------|
| För lätt smutsad disk | 20 ml |
| För medelhårt smutsad disk | 25 ml |
| För hårt smutsad disk | 30 ml |



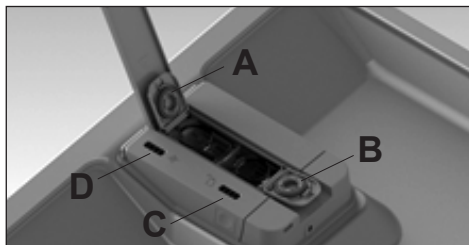
Vissa diskmedel av gelyp kanske inte lämpar sig för automatisk dosering eftersom de är mycket trögflytande. Tillsätt dessa typer av diskmedel på insidan av diskmaskinens lucka eller direkt i maskinen och följ diskmedelstillverkarens rekommendationer.

Tillsätta flytande diskmedel/geldiskmedel och sköljmedel

Det automatiska doseringssystemet för flytande diskmedel/geldiskmedel sitter på diskmaskinens lucka.



När du har öppnat diskmaskinens lucka helt öppnar du det dekorativa locket enligt pilarna 1 och 2.



Öppna locket enligt (A) på bilden och tillsätt sköljmedel. Öppna locket enligt (B) på bilden, tillsätt flytande diskmedel/geldiskmedel och stäng locket.



Indikatorn markerad med (C) på maskinen ger dig information om hur mycket flytande diskmedel/geldiskmedel som finns i facket.



Indikatorn markerad med (D) på maskinen ger dig information om hur mycket sköljmedel som finns i facket.



Torka rent spillt sköljmedel utanför behållaren. Annars skummar sköljmedlet under nästa diskprogram, vilket ger ett sämre diskresultat.



Sköljmedlet som används i diskmaskiner är en speciell kombination som rekommenderas för att öka torkeffektiviteten och förhindra vatten- eller kalkfläckar på disken. Av denna anledning ska du se till att ha sköljmedel i behållaren för sköljmedel och att endast använda sköljmedel som tagits fram särskilt för diskmaskiner.

Använda det automatiska doseringssystem för flytande diskmedel/geldiskmedel

Välj den automatiska doseringsfunktionen för flytande diskmedel/geldiskmedel på kontrollpanelen för att använda funktionen för automatisk dosering.

När funktionen är aktiv lyser motsvarande indikator och systemet använder en lämplig mängd diskmedel och sköljmedel under varje diskprogram.



Tryck knappen igen för att inaktivera funktionen.



När den automatiska doseringsfunktionen för flytande diskmedel/geldiskmedel är vald ska du inte använda andra typer (pulver, tablett osv.) av diskmedel.

Om du vill använda en annan typ av diskmedel när systemet för automatisk dosering av flytande diskmedel/geldiskmedel är fullt inaktiverar du funktionen för automatisk dosering på kontrollpanelen. Du kan då använda pulver, tabletter eller flytande diskmedel/geldiskmedel.



Använd endast flytande diskmedel/geldiskmedel som är lämpligt för diskmaskinen.



Blanda inte olika märken av flytande diskmedel/geldiskmedel.



Fyll inte facket för flytande diskmedel/geldiskmedel med några andra vätskor eller kemiska rengöringsmedel (vinäger, blekmedel osv.) utöver flytande diskmedel/geldiskmedel.



Flytande diskmedel/geldiskmedel som inte längre är flytande utan har blivit fasta får inte användas i systemet för automatisk dosering.

Flytande diskmedel/geldiskmedel måste användas inom en kort period efter att de har öppnats. Öppnade flytande diskmedel/geldiskmedel kan stelna över tid.



När varningslampan för diskmedlet avger en varning försvinner den efter en stund när du har tillsatt mer flytande/geldiskmedel. Om varningslampan fortfarande lyser efter en cykel kan du ta bort diskmedelspatronen, skaka den några gånger och sedan sätta tillbaka den.

Det här kan uppstå när diskmedelsrester blir kvar i patronerna efter långvarig användning och blockerar varningsmätaren.

För att undvika detta rekommenderas grundlig rengöring av diskmedelspatronen varannan eller var tredje månad.

Du kan doppa den i ljummet vatten, och du kan använda kranvatten.

På det här sättet förhindras doseringsproblem orsakade av ackumulerade diskmedelsrester likväl som blockering av varningsmekanismen och det säkerställer att systemet fungerar korrekt.



Om ett annat märke eller typ av flytande diskmedel/geldiskmedel används ska du se till att det tidigare diskmedlet är helt borta och sedan lossa och rengöra behållaren för flytande diskmedel/geldiskmedel under rinnande vatten.

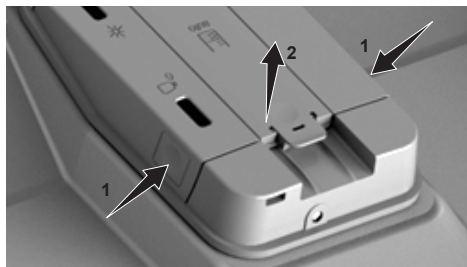


Fyll enbart på sköljmedelsfacket med sköljmedel och diskmedelsfacket med enbart flytande diskmedel/geldiskmedel.

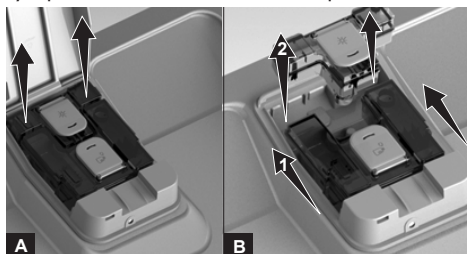
Om du fyller på fel produkt ska du genast lossa facken, tömma dem och rengöra dem under rinnande vatten.

Lossa och montera facket för flytande diskmedel/geldiskmedel och sköljmedel

Lossa facken för sköljmedel och diskmedel genom att trycka på systemlocket på båda sidorna enligt pil 1 och lyfta det i samma riktning som pil 2.



Lyft på och lossa facket för sköljmedel (A).



Flytta diskmedelsfacket (B) i pilens riktning (1) och lyft för att lossa det (2). När du har rengjort eller fyllt på facken följer du ovanstående steg i motsatt ordning för att sätta facken för diskmedel och sköljmedel på plats igen.

TIPS FÖR ANVÄNDNING AV FLYTANDE/GEL-DISKMEDEL

Om koppar och fat har fläckar inuti eller färgen på dem ändrats efter att programmet avslutats, kan detta bero på följande skäl, eller till och med en kombination av flera:

- Färgade fläckar (exempelvis te, kaffe) lämnas i koppen eller på fatet under en längre tid
- Det använda diskprogrammet är kort eller med låg temperatur
- Gammalt eller fuktigt diskmedel
- Diskmedel av undermålig kvalitet
- Området har hårt vatten och spolglans används ej
- Gammalt eller repat porslin. (Om dina koppar har någon form av ytskador är det mycket mer sannolikt att fläckar uppstår.)






Din diskmaskins diskalgoritm är optimerad för att ge bättre rengöring. Om du upplever denna typ av problem med din disk:

1. Lämnar inte disk med färgade fläckar under en längre tid
2. Använd längre program, som Eco eller Intensive.
3. Kontrollera diskmedlets kvalitet och lagringsförhållandena
4. Kontrollera områdets vattenhårdhet och genomför eventuella nödvändiga förändringar.
5. Rengör din diskmedelskassett med jämna mellanrum (var 3:e månad) för att avlägsna fasta eller viskösa rester inuti.

Dessa rester kan förorsaka otillräcklig dosering.

6. Öka diskmedelsdosen jämfört med inställningarna för att förbättra rengöringsprestandan.

Pulverdiskmedel

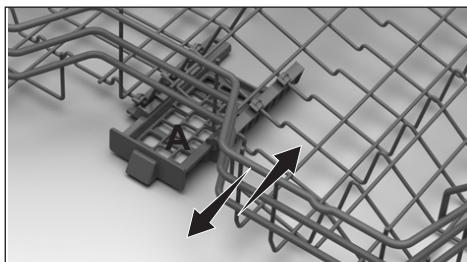
- | | |
|---|--|
|  | Du hittar rätt mängd diskmedel för det valda programmet i tabellen under "Programdata och genomsnittliga förbrukningsvärden". |
|  | Du kan tillsätta pulverdiskmedel på maskinens lucka eller direkt i maskinen. |
|  | Om du vill använda pulverdiskmedel går du till menyn Inställningar för att inaktivera det automatiska doseringssystemet för flytande diskmedel/geldiskmedel och, om tillämpligt, funktionen för tabletdiskmedel. |
|  | Pulverdiskmedel måste användas med program utan fördisk. Se Programdata och genomsnittliga förbrukningsvärden. |
|  | Använd pulverdiskmedel i korta program utan fördisk eftersom lösligheten hos pulverdiskmedel förändras beroende på temperatur och tid. |

Tabletdiskmedel

Tabletdiskmedel har en avhärtnings- och/eller sköljmedelseffekt utöver diskmedelseffekt. Vissa typer av dessa diskmedel kan också innehålla diskkemikalier för speciella ändamål, som skydd för glas och rostfritt stål.



Tablettdiskmedel ger tillfredsställande resultat endast under vissa användningsförhållanden. Du får bästa möjliga diskresultat genom att använda diskmedel, sköljmedel och vattenavhårdande salt individuellt.



Placera diskmedelstabletten i tablettfacket i maskinens överkorg (A).



När du använder tablettdiskmedel kan du använda funktionen för tablettdiskmedel för att förbättra maskinens torkresultat (baserat på modell).

Vanligt förekommande typer av tablettdiskmedel:

2i1: Innehåller diskmedel och sköljmedel eller vattenavhårdande salt

3i1: Innehåller diskmedel, sköljmedel och vattenavhårdande salt

4i1: Innehåller skydd för glas utöver diskmedel, sköljmedel och vattenavhårdande salt

5i1: Innehåller skydd för glas och rostfritt stål utöver diskmedel, sköljmedel och vattenavhårdande salt



Följ tillverkarens anvisningar på förpackningen när du använder tablettdiskmedel.



Kontakta diskmedelstillverkaren om din disk är våt och/eller om du upptäcker kalkfläckar, i synnerhet på dina glas, efter diskprogrammets slut vid användning av tablettdiskmedel.

När du byter till pulverdiskmedel från tablettdiskmedel:

1. Kontrollera att salt- och sköljmedelsbehållarna är fulla.
2. Ställ in vattnets hårdhet på den högsta nivån och kör diskmaskinen tom.
3. Efter den tomma diskcykeln granskar du manualen och justerar vattnets hårdhetsnivå efter vattenförsörjningen.
4. Ange lämpliga sköljmedelsinställningar.

Föremål som inte är lämpade att diska i diskmaskin

- Diska aldrig disk nedsmutsad av cigarettaska, ljusrester, polermedel, färgämnen, kemikalier osv. i diskmaskinen.
- Diska inte bordssilver och bestick med trä- eller benhandtag, limmade bitar eller bitar som inte är resistent mot värme, samt koppar- eller tennpläterade behållare i diskmaskinen.

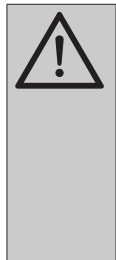


Dekorativa tryck på porslin samt aluminium- och silverföremål kan få missfärgningar eller fläckas efter disk i diskmaskinen precis som vid handdisk. Vissa känsliga glastyper och kristaller kan bli matta över tiden. Vi rekommenderar starkt att du kontrollerar om det porslin du ska köpa kan diskas i diskmaskinen.

Placering av disken i diskmaskinen

Du kan använda diskmaskinen på ett optimalt sätt med avseende på energiförbrukning och disk- och torkresultat om du placerar disken på ett ordnat sätt.

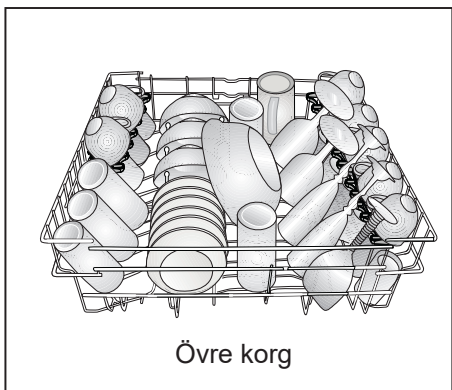
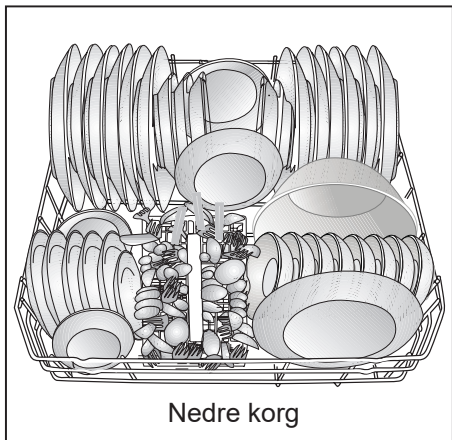
- Torka bort alla grova matrester (ben, frön, osv.) på disken innan du placerar den i diskmaskinen.
- Placera tunna, smala föremål i mellansektionerna av korgarna om möjligt.
- Placera starkt nedsmutsade och större föremål i underkorgen och mindre, känsliga och lätta föremål i överkorgen.
- Placera ihåliga föremål som skålar, glas och kastruller upp och ner i diskmaskinen. Detta hindrar vatten från att samlas i djupa håligheter.



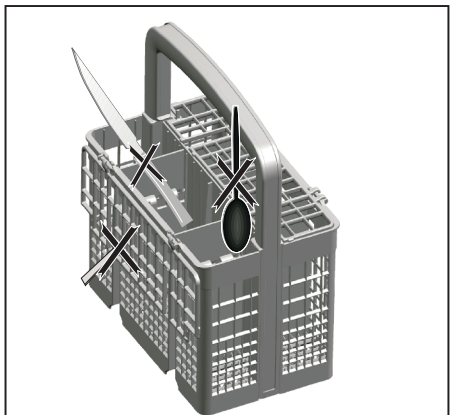
För att förhindra eventuella skador ska du alltid placera vassa och spetsiga föremål såsom gafflar, brödknivar osv. upp och ner så att deras spetsiga ändar pekar nedåt eller så att de ligger horisontellt i diskkorgen.

Töm disken i underkorgen först och sedan disken i den övre korgen.

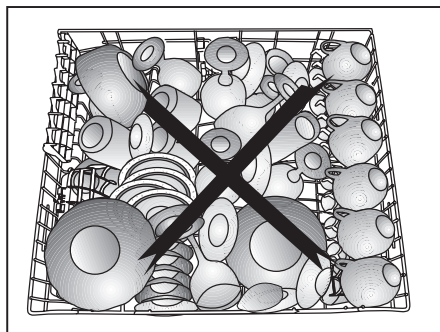
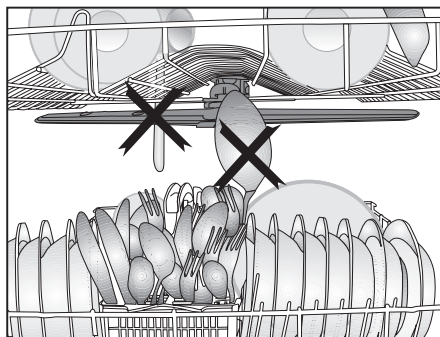
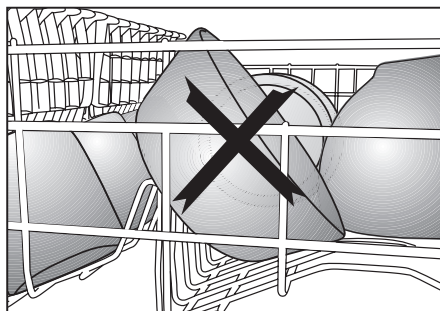
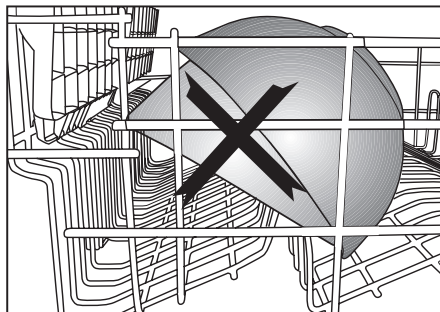
Förslag på att fylla på diskmaskinen



Felaktig påfyllning av disk



Felaktig påfyllning av disk

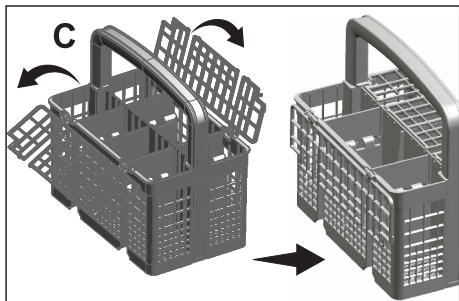
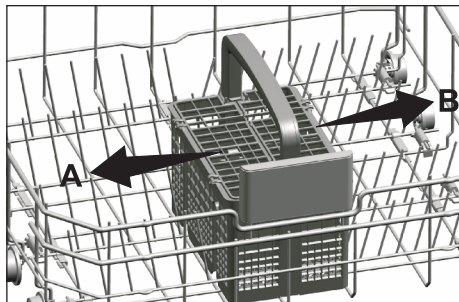


Bestickkorg

(modellberoende)

Bestickkorgen är utformad för att diska exempelvis gaffel, kniv etc.

Eftersom bestickkorgen kan flyttas (A, B) kan du skapa ett bredare mellanrum mellan disken i nedre och övre korgen och få mer plats.

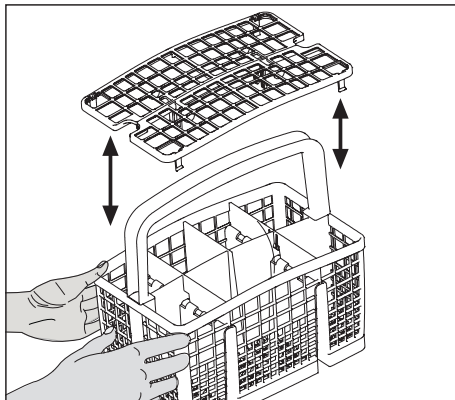
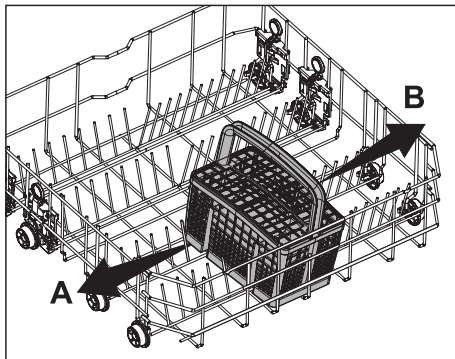


Bestickkorg

(modellberoende)

Bestickkorgen är utformad för att diska exempelvis gaffel, kniv etc.

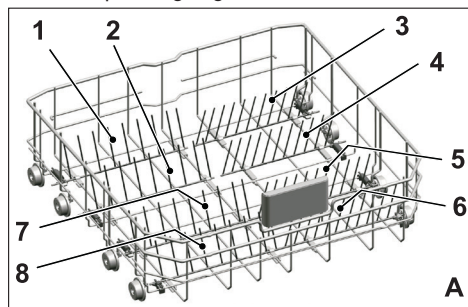
Eftersom bestickkorgen kan flyttas (A, B) kan du skapa ett bredare mellanrum mellan disken i nedre och övre korgen och få mer plats.



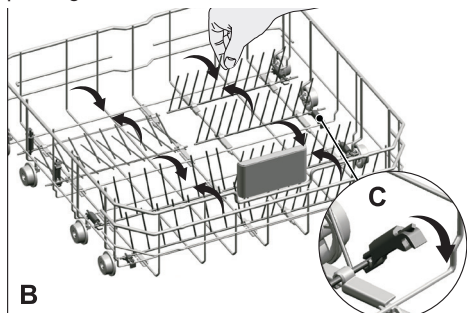
Infällbara nedre korggaller

(modellberoende)

De sexdelade fällbara gallren (A) som ligger i nedre korgen på maskinen är utformade för enkel placering av stora föremål, såsom pannor, kastruller etc. Du kan skapa mer plats genom att fälla ned varje galler separat eller alla på en gång.



Om du vill fälla ihop korgarna till horisontal position ska du först greppa tag i dem och föra dem i riktning (B). Om du vill föra tillbaka gallren till vertikal position lyfter du dem bara uppåt. Infällbara galler klickar på plats igen (C).

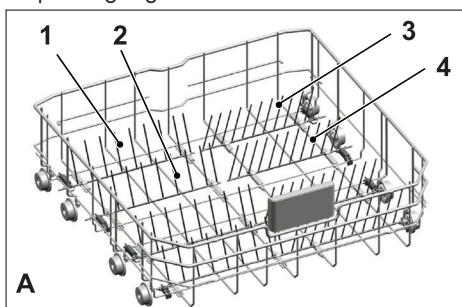


Om du sätter i gallren i horisontal position genom att hålla i dem längst ut kan göra att de böjs. Det är därför bra att lägga in gallren i mitten i horisontal eller vertikal position genom att hålla i mitten av dem och trycka i pilens riktning.

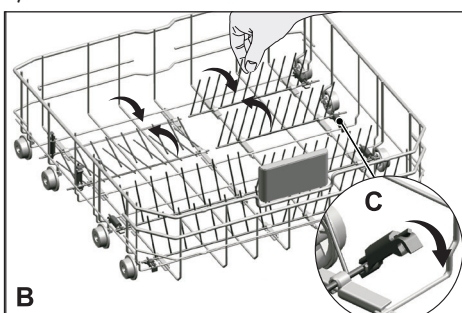
Infällbara nedre korggaller

(modellberoende)

De sexdelade fällbara gallren (A) som ligger i nedre korgen på maskinen är utformade för enkel placering av stora föremål, såsom pannor, kastruller etc. Du kan skapa mer plats genom att fälla ned varje galler separat eller alla på en gång.



Om du vill fälla ihop korgarna till horisontal position ska du först greppa tag i dem och föra dem i riktning (B). Om du vill föra tillbaka gallren till vertikal position lyfter du dem bara uppåt. Infällbara galler klickar på plats igen (C).



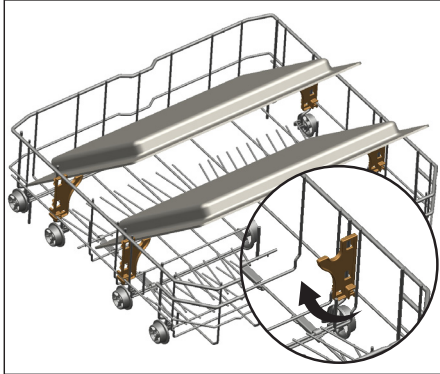
Om du sätter i gallren i horisontal position genom att hålla i dem längst ut kan göra att de böjs. Det är därför bra att lägga in gallren i mitten i horisontal eller vertikal position genom att hålla i mitten av dem och trycka i pilens riktning.

Tray Wash stöd

(modellberoende)

Använd stöden för att tvätta brickor i den nedre korgen.

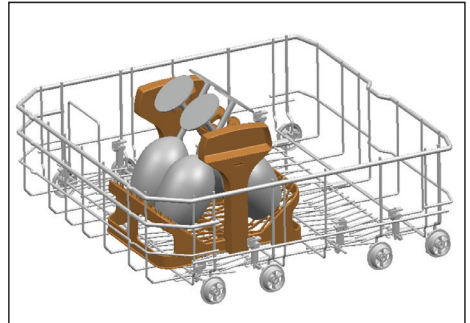
Se avsnittet Hjälpfunktioner för lämpligt program och funktionsval.



SoftTouch Accessory

(modellberoende)

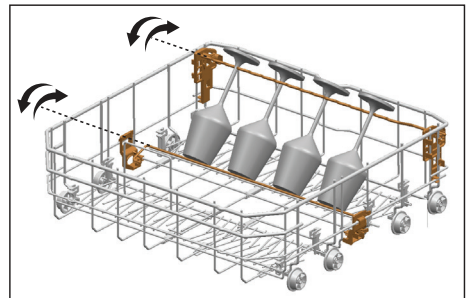
SoftTouch Accessory finns i nedre korgen på maskinen och gör det möjligt att diska ömtåliga glas på ett säkert sätt.



Lower Basket Glass Holder

(modellberoende)

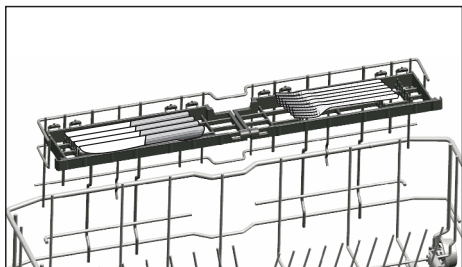
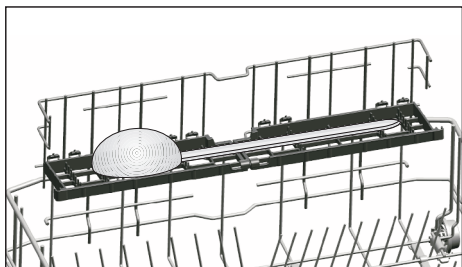
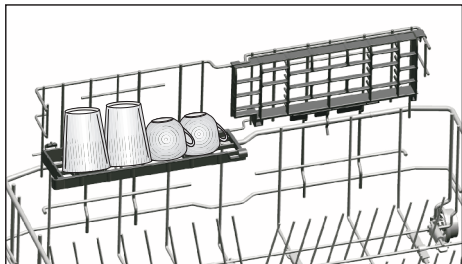
Lower Basket Glass Holder finns i maskinens nedre korg och möjliggör säker diskning av stora och höga glas.



Nedre universalkorg/ höjdbar galler

(modellberoende)

Det här tillbehöret som finns i nedre korgen på maskinen gör det möjligt för dig att diska föremål, såsom extra långa glas och brödknivar.



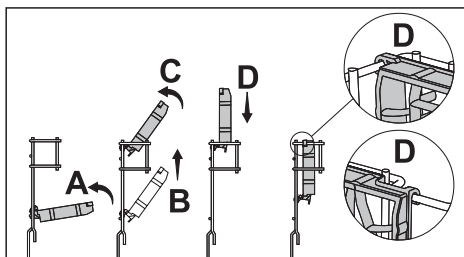
Du kan använda gallren enligt önskemål genom att flytta dem till nedre eller övre positionen, eller stänga dem för att få mer plats i nedre korgen.



Se till att propellern inte vidrör disken du har placerat på korgarna.

Så här stänger du korgarna:

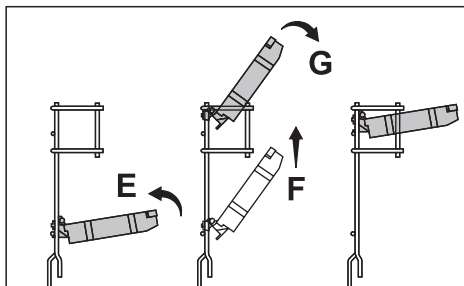
1. Fäll ihop korg (A).
2. För den uppåt (B).
3. Placera den i vertikal position (C).
4. För den nedåt och lås fast med spärrhakarna (D).



Du kan öppna spärrhakarna på samma sätt fast omvänt.

Justera korgarnas höjd:

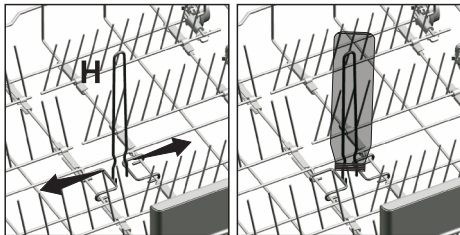
1. Fäll ihop korg (E).
2. För den uppåt (F).
3. Öppna korgen på önskad nivå (G).



Stor flaskkorg

(modellberoende)

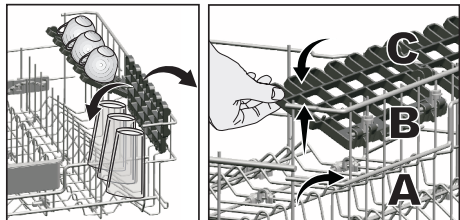
Den stora flaskkorgen gör det enklare att diska långa föremål med bred öppning. Du kan ta ut flaskkorgen från korgen när den inte används genom att dra i båda sidorna (H).



Övre korghöjd med ställbar nivå

(modellberoende)

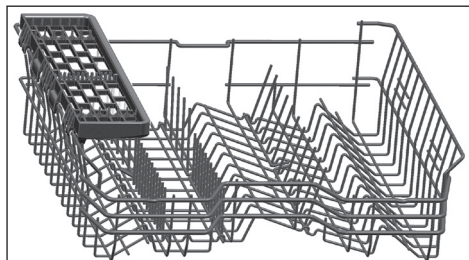
Använd de övre och nedre delarna på de höjdställda spåren i övre korgen på maskinen genom att föra dem uppåt och nedåt enligt glasens höjd, koppar etc. (A, B, C).



Övre korgens multifunktionsrack

(modellberoende)

Med detta tillbehör som finns på den övre korgen i maskinen kan du enkelt tvätta föremål såsom extra långa slevar och brödknivar.



Du kan lyfta upp den övre korgens multifunktionsrack för att ta bort det om du inte vill använda det.



Om du vill använda den övre korgens multifunktionsrack igen, kan du enkelt koppla det till sidosektionen på överkorgen.



Justering av överkorgens höjd

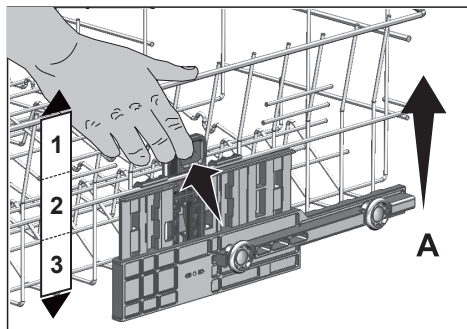
(modellberoende)

Höjdjusteringsmekanismen för överkorgen har utformats för att du ska kunna skapa stora utrymmen i de nedre eller övre delarna av din maskin beroende på dina behov genom att justera höjden uppåt eller neråt medan din korg är tom eller fylld.

Tack vare denna mekanism, kan du använda din korg i tre olika lägen, nämligen lägre, mellersta och övre läget (1, 2, 3).

1. För att höja korgen, håll i den övre korgens trådar med båda händerna medan korgen är i det nedersta läget och dra upp dem (A).
2. Du kommer att höra ett "klick" från höger och vänster mekanismer, vilket indikerar att korgen har nått nästa nivå. Lossa korgen.

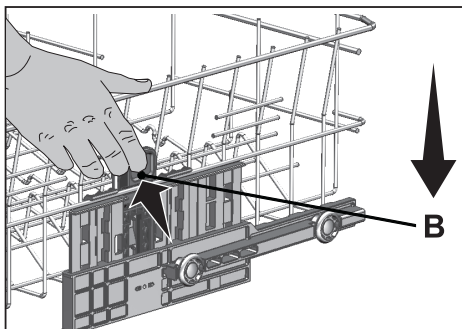
Repetera proceduren om höjden inte är tillräcklig.



För att sänka korgen, när den är i det översta läget;

1. Håll överkorgens trådar med båda händerna, lyfta upp korgen något och samtidigt tryck på och lossa spärrarna såsom visas i figuren (B).
2. Sänk korgen från den aktuella positionen till den lägre.
3. Lossa korgen efter att den har nått en nivå lägre.

Repetera proceduren om höjden inte är tillräcklig.



Rörelsemekanismen kanske inte fungerar korrekt om den övre korgen är överfylld eller om viktfordelningen inte är balanserad. Vid stora tyngder finns det risk för ett fall en nivå ner.



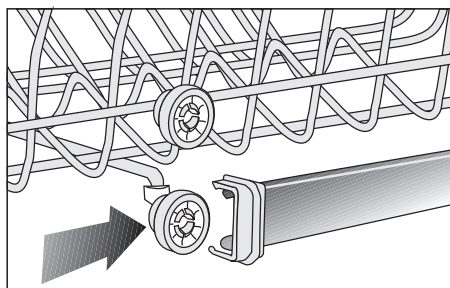
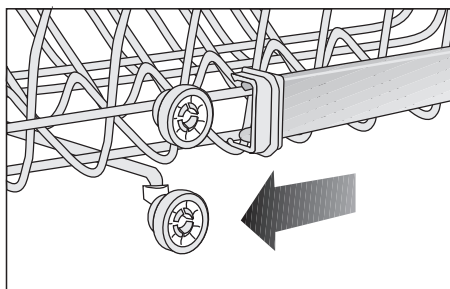
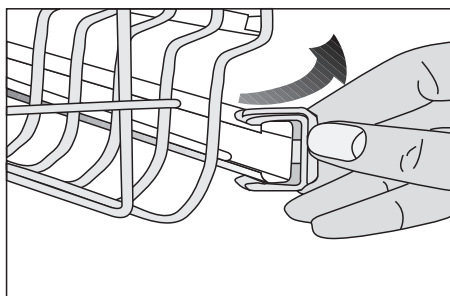
Se till att inställningsmekanismen har samma positioner på höger och vänster sida av den övre korgen.

Justera höjden på den övre tomma korgen

(modellberoende)

Du kan justera höjden på övre korgen i enlighet med storleken på disken som ska fyllas på. Använd rullspåren för att ändra korgens höjd.

1. Vrid stoppen i slutan av övre korgspåren genom att vrida dem åt sidan.
2. Ta ut korgen.
3. Ändra rullspårens position, placera korgarna i spåren och stäng stoppen.

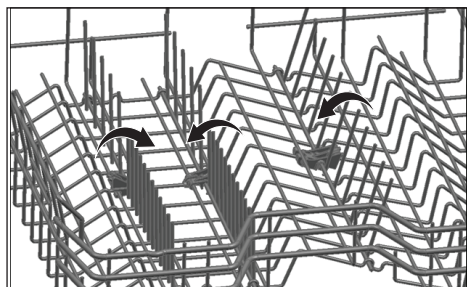


Överkorgens fällbara trådar

(modellberoende)

Du kan använda hopfällbara trådar när du behöver ett större utrymme för din disk i den övre korgen i maskinen.

För att dra trådarna till horisontellt läge, ta tag i dem från mellanposition och skjut dem i pilens riktning enligt figuren. Placera stor disk på det nyskapade området. För att få trådarna tillbaka till vertikalt läge, lyft bara upp dem.

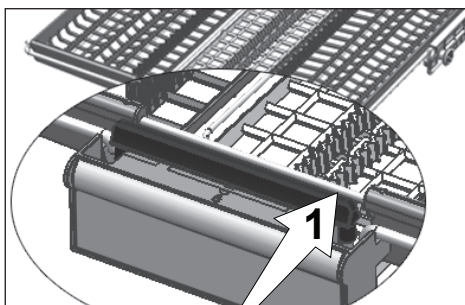
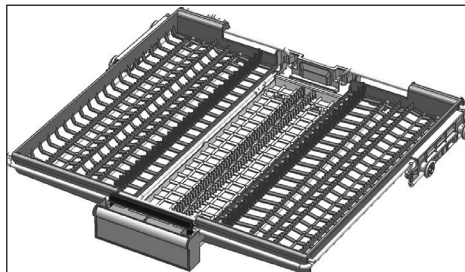


När man drar trådarna till horisontellt läge genom att hålla dem i spetsarna, kan det hända att de böjs. Håll därför trådarna i mitten medan de förs till horisontell eller vertikal position.

Övre bestickkorg

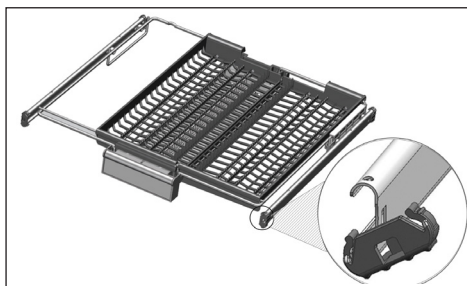
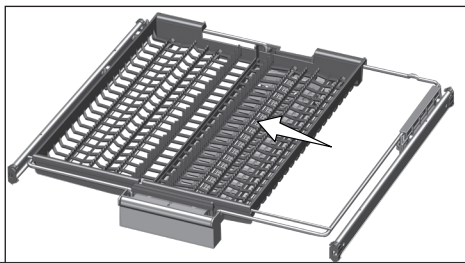
(modellberoende)

Den övre bestickkorgen är utformad för att tvätta bestick såsom gafflar, skedar och etc. genom att placera dem mellan stängerna på korgen.



Att skjuta stängan (1) på handtaget på modeller med partiell rörelsefunktion gör att det centrala facket på korgen kommer till det nedre läget och systemet låses upp. Höger och vänster fack kan således användas som rörliga delar.

Det fria utrymmet som möjliggörs av sidofacken gör att långa föremål kan placeras i den övre korgen.

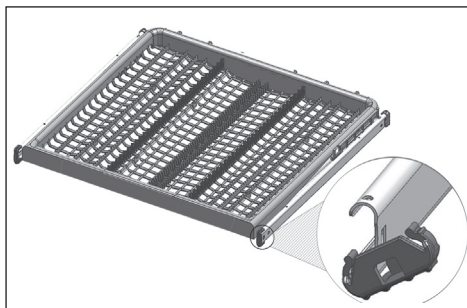


När mittenfacket är i det nedre läget, kan du fylla upp med långa / höga föremål såsom kaffekoppar, slevar osv i facket. När sidofacken luta mot två sidoväggar kan handtaget dras för att göra att det mellersta facket höjs och systemet låses.

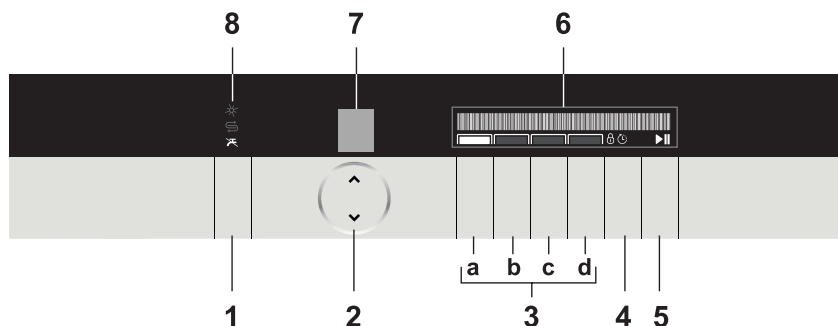
Övre bestickkorg

(modellberoende)

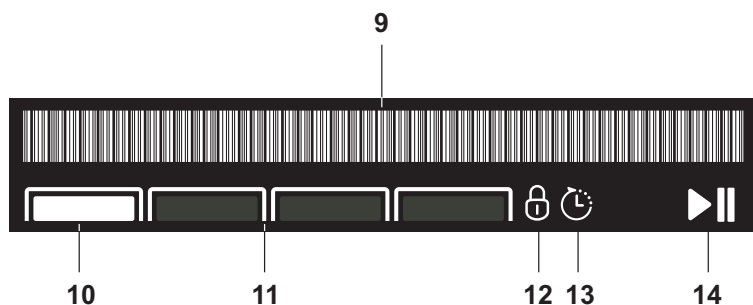
Den övre bestickkorgen är utformad för att tvätta bestick såsom gafflar, skedar och etc. genom att placera dem mellan stängerna på korgen.



5 ANVÄNDA PRODUKTEN



1. På/Av-knapp
2. Programväljarknapp
3. Funktionsknappar
 - a) HomeWhiz
 - b) Express Funktion
 - c) Barnlås / Steam Shine Funktion
 - d) Inställningsmeny / TurboWash Funktion
4. Tidsfördröjningsknapp
5. Start/Paus/Avbryt-knapp
6. Display
7. Programindikator
8. Sköljmedel (*)/Salt (S)/Vattenavstängning (X) Varningsindikatorer



9. Displayinformationsrad
10. Funktionsväljarindikator
11. Funktionsväljarindikator
12. Barnlåsindikator
13. Tidsfördröjningsindikator
14. Start-▶ / Paus-|| indikator

Knappar

På/Av-knapp

Den används för att slå på eller stänga av maskinen.

Tryck på På/Av-knappen 1 sekund för att slå på. En signal hörs och maskinen slås på om 1 sekund. Tryck på På/Av-knappen 1 sekund för att stänga av. En signal hörs och maskinen slås av om 1 sekund. När du trycker på och håller in På/Av-knappen i 3 sekunder medan programmet körs visas "Switching off 3", "Switching off 2" och "Switching off 1" på informationsraden och maskinen stängs av med en slutmelodi.

Maskinen slås på med ekonomiprogrammet i påslaget läge och siffran för ekonomiprogrammet visas på programindikatorn. I avslaget läge kommer indikatorerna på displayen att vara avslagna.

Start/Paus/Avbryt-knapp

Den används för att starta, pausa eller avbryta ett valt program eller funktion.

Programväljarknapp

Den används för att välja det diskprogram som du fastställt från tabellen "Programdata och genomsnittsförbrukningsvärden".

Använd uppil för att byta till nästa program och nedpil för att byta till föregående. Den återgår till början eller slutet av det första eller sista programmet.

Funktionsknappar

Hjälpfunktioner finns för att du ska kunna spara tid, vatten och energi och för att utföra en mer bekväm diskning på villkor som är specifika för dig.

Tidsfördröjningsknapp

Den skall tryckas in för att ställa in tidsfördröjningsinställningar.

Förbereda maskinen

1. Öppna diskmaskinens lucka.
2. Placera disken enligt anvisningarna i användarhandboken.
3. Se till att de övre och undre skovelhjulena roterar fritt.
4. Häll lämplig mängd diskmedel i diskmedelsfacket.
5. Kontrollera om salt- och spolglansindikatorerna tänds och tillsätt salt och/eller spolglans om det behövs.
6. Stäng diskmaskinens lucka.

Programval

1. Tryck på På/Av-knappen 1 sekund för att slå på maskinen.
2. Se tabellen "Programdata och genomsnittliga förbrukningsvärden" för att bestämma vilket diskprogram som är lämpligt för den aktuella disken.
3. Tryck på programväljarknappen tills numret på det program du valt visas på programindikatorn.

Tabellen Programdata och genomsnittliga förbrukningsvärden

| Programnummer | 1 | 2 | 3 | 4 | 5 | 6 | 7 | 8 | 9 | 10 |
|-----------------------|---|---|--|--|--|---|--|--|---|---|
| Programnamn | Auto | All-in-Wash | HygieneCare | Intensiv | Eco * | GlassCare | Snabbdisk | Mini | Fördisk | Downloaded Program |
| Disktemperatur | 40 °C-65 °C | - | 70 °C | 70 °C | 50 °C | 40 °C | 60 °C | 35 °C | - | - |
| Smutsgrad | Bestämmer graden av smutsighet för disken och ställer in temperatur och vattenmängd samt tid automatiskt. Passar all typ av disk. | Det är det lämpligaste diskprogrammet för daglig blandad disk, inklusive föremål i plast. När glasföremål diskas i övre korgen kan kastuller och pannor diskas i nedre. | Passar disk som kräver extra hygien, t.ex. babyartiklar. Passar även extra smutsig disk. | Passar extra smutsig disk, grytor och kastuller. | Ett mer ekonomiskt diskprogram för medelsmutsig daglig disk. | Specialprogram för skonsam disk av ömtåligt glas. | Dagligt diskprogram för medelsmutsig disk som ska diskas snabbt. | Passar mindre smutsig disk som ska tvättas snabbt. | Passar för att ta bort rester på smutsig disk som har stätt i maskinen i några dagar, för att förhindra dålig lukt. | Kontrollera HomeWhiz-appen för program som du kan ladda ner via trådlös anslutning. |
| Fördisk | Medium - hög | Medium | Hög | Hög | Medium | Låg | Medium | Låg | - | - |
| Disk | + | + | + | + | + | + | + | + | + | - |
| Torkning | + | + | + | + | + | + | + | - | - | - |
| Tid (min) | 110-173 | 202 | 160 | 170 | 279 | 120 | 58 | 30 | 15 | - |
| Vatten (l) | 9,4-12,4 | 19 | 18 | 16,8 | 9,9 | 13,6 | 10,6 | 10,8 | 4 | - |
| Energi (kWh) | 0,90-1,45 | 1,53 | 1,80 | 1,51 | 0,84 | 1,20 | 1,18 | 0,80 | - | - |

Förbrukningsvärdena som visas i översikten har fastställts under standardvillkor. Av denna anledning kan avvikelser förekomma i praktiken. * Testinställningens referensprogram När tester i överensstämmelse med EN 50242/60436 utförs måste avhärdares salitbehållare och sköjlmjedsbehållaren vara fulla och testprogrammet användas. **** Den ska testas fylld med en disk på 12 positionens inställning. Förbrukningsvärdena är uppmätta med en standarddisk på 12:e positionens inställning.

Lastkapacitet: 15

Hjälpfunktioner

Diskprogrammen är utformade för att få bästa rengöringseffekt, med tanke på typen av smuts, nedsmutsningsgrad och egenskaperna hos den disk som ska diskas. Hjälpfunktioner finns för att du ska kunna spara tid, vatten och energi och för att utföra en mer bekväm diskning med villkor som är specifika för dig.



Hjälpfunktioner kan orsaka förändringar i programlängden.



Hjälpfunktioner är inte lämpliga för alla diskprogram. Indikatorn för hjälpfunktioner som inte är kompatibla med programmet kommer inte att vara aktiv.

För att lägga till hjälpfunktioner till programmet

1. Välj önskat diskprogram genom att trycka på programvalsknappen.
2. I det valda diskprogrammet, om en hjälpfunktion är vald, visas dess symbol på displayen. Om funktionsknappen trycks in igen försvinner symbolen och valet avbryts.
3. Valet kommer att avbrytas när du trycker på funktionsknappen igen.

Express Funktion

Det förkortar tiden för disktiden som valts och minskar vattenförbrukningen genom att möjliggöra diskning under högre tryck.

Steam Shine Funktion

Den ger överlägsen torkprestanda.

TurboWash Funktion

Den här funktionen driver den nedre rotorn med högt tryck och högre hastighet för att tillåta bättre diskning av exempelvis kastruller och formar med intorkade matrester.

Programmering av disktiden

Tidsfördröjning

Om en ekonomisk eltariff tillämpas i din region kan du använda tidsfördröjningsfunktionen för att diska under passande timmar.

Du kan fördröja starttiden för det valda programmet upp till 24 timmar. Tidsfördröjning kan inte ställas in efter att programmet startat.

1. Tryck på tidsfördröjningsknappen när du har valt diskprogram och andra hjälpfunktioner.
2. När du trycker på tidsfördröjningsknappen, visas "0:00" på bildskärmens informationsrad och tidsfördröjningsindikatorn börjar blinka.
3. Du ökar tiden med steg om 30 minuter upp till 6 timmar, och efter det i steg om 1 timme upp till 24 timmar var gång du trycker på knappen.
4. Tryck på Start/Paus/Avbryt-knappen för att starta nedräkningen av tidsfördröjningen. Tidsfördröjningsindikatorn och Start/Paus-indikatorn lyser oavbrutet fram till slutet på perioden. Informationsraden visar en nedräkning. Valt program startar så snart nedräkningen är klar.

Ändra inställningarna medan tidsfördröjningsfunktionen är aktiv

Medan tidsfördröjningsfunktionen är aktiverad kan du inte göra ändringar av diskprogrammet, hjälpfunktionerna eller fördröjningstiden.



Program- och hjälpfunktioner kan inte ställas in/ändras sedan programmet har startat.



När du trycker på knappen utan att avbryta tidsfördröjningsfunktionen visas varningen "Time Delay On".

Avbryta tidsfördröjningsfunktionen

1. Tryck på och håll in Start/Paus/Avbryt-knappen i 3 sekunder.
2. När Start/Paus/Avbryt-knappen trycks in och hålls ner, visas "Cancel 3", "Cancel 2" och "Cancel 1" på informationsraden. Tidsfördröjningsindikatorn släcks vid slutet av den inställda avbrytningsprocessen och fördröjningsprocessen avbryts.



Du kan välja och starta ett nytt program sedan du avbrutit den inställda tidsfördröjningsfunktionen.



Tidsfördröjning kan inte ställas in sedan programmet har startat.

Starta programmet

För att starta maskinen efter att du valt program- och hjälpfunktioner trycker du på Start/Paus/Avbryt-knappen.

När programmet har startat blinkar Start/Paus-indikatorn (▶). "Programme Started" visas på informationsraden under 3 sekunder.



Maskinen genomför avhärdning beroende på ledningsvattnets hårdhetsgrad. Återstående tid som visas i slutet av programmet kan skilja sig från den tid som anges i början på grund av den här processen. Den totala programlängden kan också ändras medan programmet körs beroende på omgivningstemperaturen där maskinen är installerad, temperaturen på vattenförsörjning och mängden disk.



Var noga med att inte öppna diskmaskinens lucka när den är igång. Stoppa maskinen genom att trycka på Start/Paus/Avbryt-knappen om du måste öppna luckan. Öppna sedan diskmaskinens lucka. Ånga kan strömma ut när du öppnar maskinens lucka så var försiktig. Stäng diskmaskinens lucka och tryck på Start/Paus/Avbryt-knappen på nytt. Programmet återupptas på nytt.

Programstegsuppföljning

Du kan följa upp diskstegen där det aktuella programmet är via meddelanden på informationsraden tillsammans med den återstående tiden.

Meddelanden relaterade till disknings-, sköljnings- och torkningssteg visas på informationsraden medan det valda programmet körs. Programsteg visas vänsterjusterad och återstående tid högerjusterad. Den här skärmbilden och stapeln växlar var 10 sekund.



Efter sköljsteget kommer maskinen att förbli tyst i pausläge under en tid för att tömma vattnet som finns kvar i maskinen och för att disken ska torka helt samt för att avhärdaaren skall rengöras. Sedan fortsätter diskmaskinen att köra i torläge.

Barnlås

Du kan förhindra att andra personer påverkar och ändrar programcykeln samt tidsfördröjningen medan maskinen är igång.

För att aktivera barnlåset:

1. Tryck på och håll in barnlåsknappen under 3 sekunder.
2. En hörbar signal ljuder när barnlåsknappen trycks in för första gången. Om du håller in knappen visas, "Child lock: 3", "Child lock: 2", "Child lock: 1", "Child lock: On" på informationsraden. Om någon annan knapp än På/Av-knappen trycks in medan barnlåset är aktivt visas "Child lock: On" på informationsraden tillsammans med ett varningsljud.



Barnlås förhindrar det valda programmet eller funktioner från att ändras och avaktiverar Start/Paus/Avbryt-knappen.



Barnlås låser inte luckan på maskinen.



Om du stänger av maskinen med hjälp av På/Av-knappen i slutet av programmet kommer barnlåset att automatiskt avaktiveras.

För att avaktivera barnlåset:

1. Tryck på och håll in barnlåsknappen under 3 sekunder.

2. När barnlåsknappen är intryckt under en längre tid visas "Child lock: 3", "Child lock: 2", "Child lock: 1" och "Child lock: Off" på informationsraden.

Avbryta programmet

1. Tryck på och håll in Start/Paus/Avbryt-knappen under 3 sekunder för att avbryta programmet.
2. När Start/Paus/Avbryt-knappen trycks på och hålls in visas "Cancel 3", "Cancel 2" och "Cancel 1" på informationsraden.
3. När avbrytningsprocessen startar visas "Cancelling..." på informationsraden och när processen är slutförd visas meddelandet "Cancelled" på den. Maskinen genomför nödvändiga operationer för att avbryta programmet under några minuter.



Du kan välja och starta ett nytt program sedan programmet har avbrutits.



Det kan finnas rester av diskmedel eller spolglansmedel kvar i maskinen och/eller på disken beroende på i vilket steg det program du har avbrutit var i.

Ändra hjälpfunktionen

Du måste först avbryta programmet för att ändra hjälpfunktioner sedan programmet har startat. Sedan kan du välja och starta ett nytt program och nya funktioner.

Maskininställningar

Du kan använda "Settings Menu" för att återställa fabriksinställningar eller ändra inställningar för "Water Hardness", "Volume", "Brightness", "Language" och ytterligare funktioner som du vill använda med maskinen.

För att komma till inställningsmenyn:

1. Tryck på På/Av-knappen för att slå på maskinen.
2. Tryck på och håll in knappen för inställningsmenyn i 3 sekunder för att öppna inställningsmenyn.
3. "Settings 3", "Settings 2", "Settings 1" visas på informationsraden och du förs till inställningsmenyn på 3 sekunder.

Settings 3

4. I "Settings menu" trycker du på barnlåsknappen för att komma till nästa meny eller på inställningsmenyknapen för att komma till föregående meny.
5. Använda funktionsknapp a (se avsnitt 5, Använda apparaten) för att göra ändringar i menyerna. Ändringar som har gjorts sparas automatiskt.



Du frågas om godkännande när ändringar görs i menyerna "Language" eller "Factory Settings?".

6. När du har gjort ändringar i menyn "Language" eller "Factory Settings?" trycker du på antingen barnlåsknappen eller inställningsmenyknapen för att spara dessa. Följande meddelande visas när du trycker på knappen.

Store settings?

7. Tryck på funktionsknapp b (se avsnitt 5, Använda apparaten) för att spara ändringarna. Du kommer till nästa inställningsmeny och ändringarna sparas inte om du inte trycker på funktion a (se avsnitt 5, Använda apparaten) utan att göra ändringar i menyn.

8. Tryck på och håll in inställningsmenyknapen under 3 sekunder för att lämna "Settings Menu".
9. "Exit settings 3", "Exit settings 2" och "Exit settings 1" visas på informationsraden och du lämnar inställningsmenyn efter 3 sekunder.

Exit settings



Tidsfördröjnings- och Start/Paus/Avbryt-knappen har inte någon funktion i "Settings Menu". Tryck på dessa knappar har inte någon effekt.

Justera vattnets hårdhetsgrad

Du måste justera "Water Hardness"-nivån till något av följande värden som bäst passar ditt vattenledningssystemens egenskaper.

1. Lime-free (kalkfritt)
2. Very slightly limy (mycket lite kalkhaltigt)
3. A little limy (lite kalkhaltigt)
4. Mediocre limy (mellankalkhaltigt)
5. Limy (Kalkhaltigt)
6. Very much limy (väldigt mycket kalkhaltigt)

Water Hardness: 1

Aktivt självrengörande filter

När du aktiverar den här funktionen rengörs mikrofiltret av ett speciellt system i slutet av diskprogrammet och är förberedd för användning vid nästa användning av maskinen. Den här rengöringsprocessen ökar rengöringsperioden för mikrofiltret från 2 veckor till 3 månader och ökar därmed diskfunktionens prestanda. Vi rekommenderar användning av den här funktionen i varje diskprogram för att få ut maximalt av den. Det finns två alternativ, nämligen "On" (På)

och "Off" (Av) för den här funktionen. Den är inställd på "Off" (Av) på fabriken. Du måste ändra den från "Off" (Av) till "On" (På) om du vill använda funktionen. (Den här funktionen kanske inte är tillgänglig beroende på vilken modell du har köpt.)

Active self-cleaning filter: Off

Active self-cleaning filter: On

Innerbelysning

När du aktiverar den här funktionen kommer innerbelysningslampan att tändas var gång du öppnar luckan till maskinen. Det finns två alternativ, nämligen "On" (På) och "Off" (Av) för den här funktionen. Den är inställd på "Off" (Av) på fabriken. (Den här funktionen kanske inte är tillgänglig beroende på vilken modell du har köpt.)

Doormatic

När du aktiverar den här funktionen öppnas maskinens lucka automatiskt när programmet tar slut. Därmed ökas torkningseffektiviteten och energi sparas. Det finns två alternativ, nämligen "On" (På) och "Off" (Av). Den är inställd på "On" (På) vid fabriken. (Den här funktionen kanske inte är tillgänglig beroende på vilken modell du har köpt.)

Doormatic : On



Om Doormatic är aktiverad öppnas luckan till maskinen automatiskt inom 2 minuter sedan diskprocessen har avslutats. Låsmekanismen hindrar luckan från att stängas inom 1 minut. Försök inte att stänga luckan under den tiden.



Ta inte ur maskinen inom 30 minuter sedan luckan har öppnats automatiskt. Då får du bättre torkningsprestanda.



Stå inte framför luckan när den öppnas.

När du slår av "Doormatic"-funktionen avaktiveras den för alla program.

Doormatic : Off

Om du vill aktivera den igen slår du på "Doormatic"-funktionen på nytt från "Settings Menu".

Volyminställning

Välj en av följande ljudnivåer:

1. Hög
2. Låg

Ljusstyrka

Du kan justera skärmens ljusstyrka från 1 till 3.

Språk

Language: English

1. Tryck på funktionsknapp b (se avsnitt 5, Använda apparaten) för att välja önskat språk.
2. Du ser följande meddelande när du trycker på funktion a (se avsnitt 5, Använda apparaten) eller inställningsmenyknappen för att spara det valda språket

Store settings?

3. Tryck på funktion b-knappen (se avsnitt 5, Använda apparaten) för att spara ändringen eller tryck på funktion a (se

avsnitt 5, Använda apparaten) för att stänga språkmenyn utan att spara.

Factory Settings? (Fabriksinställningar)

Fortsätt som indikeras nedan för att annullera alla dina personliga inställningar och återställa fabriksinställningarna.



1. Tryck på funktionsknapp b (se avsnitt 5, Använda apparaten) Följande meddelande visas när du har tryckt på knappen.



2. Tryck på funktion b-knappen (se avsnitt 5, Använda apparaten) för att spara ändringen eller tryck på funktion a (se avsnitt 5, Använda apparaten) för att stänga menyn utan att spara.

Varningsmeddelanden

Din maskin kommer att ge dig några viktiga återkopplingar medan den körs.

Check the filter (Kontrollera filtret)



Ta ut och rengör filtren som det förklaras i avsnittet "Underhåll och rengöring" när du får varningen "Check the filter".

Om det finns vatten kvar i tanken skall du se till att vattnet töms genom att använda programavbrytningsprocessen. Om vattnet inte kan tömmas rengör du eventuella kvarvarande bottensatser som har byggts upp på tankens botten och blockerar vattenvägen.

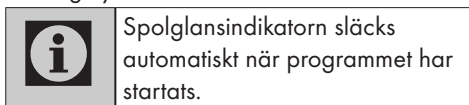
Rengör maskinen och tankens inre genom att köra ett fördiskprogram utan diskmedel eller ett långt diskprogram med diskmedel baserat på graden av smutsighet.

Saltindikator (S)

Kontrollera saltindikatorn på displayen för att se om det finns tillräckligt mycket mjukgörande salt i diskmaskinen. Du måste fylla på saltbehållaren med salt när saltindikatorn visas på din maskins display.

Sköljmedelsindikator (*)

Kontrollera spolglansindikatorn på displayen för att se om det finns tillräckligt mycket spolglansmedel i diskmaskinen eller inte. Du måste fylla på behållaren med spolglansmedel när spolglansindikatorns varningssymbol tänds.



Spolglansindikatorn släcks automatiskt när programmet har startats.

Justerar mängden sköljmedel

För att komma till inställningsmenyn:

1. Tryck på På/Av-knappen för att slå på maskinen.
2. Tryck på och håll in knappen för inställningsmenyn i 3 sekunder för att öppna inställningsmenyn.
3. "Inställningar 3", "Inställningar 2", "Inställningar 1" visas på displayinformationsraden och du förs till inställningsmenyn på 3 sekunder.



4. I "Inställningsmenyn" trycker du på barnlåstanten för att gå till nästa huvudmeny och på inställningsmenytangenten för att gå till föregående huvudmeny.

5. Om du vill göra ändringar i menyn trycker du på en funktionstangent (se kapitel 5, Använda produkten) Ändringar sparas automatiskt.

1. Nivå - Sköljmedel används inte
2. Nivå 1 - 1 dos sköljmedel fördelas.
3. Nivå 2 - 2 doser sköljmedel fördelas.
4. Nivå 3 - 3 doser sköljmedel fördelas.
5. Nivå 4 - 4 doser sköljmedel fördelas.

Indikator för avbrytning av vattenförsörjningen (⚡)

Indikatorn för avbrytning av vattenförsörjningen tänds när maskinen inte kan ta in vatten och varningen "No water!" visas på informationsraden. När vatten tillförs igen stängs varningslampan automatiskt av.

No water !



Se till att vattnet inte är avstängt och att kranen inte är stängd när varningslampan för avstängt vatten tänds. Ring auktoriserat serviceombud om vattnet inte är avstängt och kranen är öppen.

Ring service

Call service

Ring service när du ser den här varningen på informationsraden. Det är möjligt att maskinen har tagit in massor av vatten på grund av olika orsaker.

Programavslutning

När diskprogrammet är över visas "Program over" på informationsraden.

Tryck på På/Av-knappen 1 sekund för att stänga av maskinen.



För att spara energi stängs maskinen automatiskt av efter slufförändret av programmet eller om programmet inte startas.



Lämna disken i maskinen i ca 15 minuter för att kyla ner den efter att den har diskats. Disken torkar på kortare tid om du lämnar luckan till din maskin på glänt under tiden. Denna process kommer att öka torkeffektiviteten i din maskin.

Du kan kontrollera diskmaskinen och se dess status på din smarta enhet med HomeWhiz-funktionen.



Du kan använda maskinen via din smarta enhet när HomeWhiz-funktionen är vald. Du kan övervaka maskinen via appen när funktionen inte är vald.



Du kan kontrollera om HomeWhiz är aktiverad eller inaktiverad genom att kontrollera funktionsindikatorn placerad på knappen. Funktionsramen på knappen kommer att vara nedtonad då HomeWhiz-funktionen inte kan aktiveras. När till exempel inställningen för den trådlösa anslutningen är inaktiverad eller maskinens lucka är öppen.



Funktionen inaktiveras när diskmaskinens lucka är öppen eller när processer under maskinens igångsättning eller avstängning genomförs. Den kan aktiveras igen med HomeWhiz-knappen.

Installation och inställningar av användarkonton för HomeWhiz

Installera HomeWhiz-appen från appbutiken på din smarta enhet för att använda WLAN-funktionen på maskinen.


Se till att din smarta enhet är ansluten till internet när du ska använda appen.

Om du använder appen för första gången ska du genomföra registreringsprocessen med din e-postadress i appen. När du har genomfört registreringsprocessen kan du använda alla HomeWhiz-apparater som

stöds i huset genom detta konto.

Tryck på "Lägg till/ta bort apparat" under avsnittet "Apparater" för att se alla apparater som har parats med kontot. Du kan para dessa apparater med användare från den här sidan.

Initial installation

- 1 Tryck på avsnittet "Lägg till/ta bort apparat" i HomeWhiz-appen.
- 2 Tryck på "Tryck här för att installera en ny apparat".
3. När diskmaskinen är avstängd, tryck och håll in på-/av-knappen och knappen "fjärrkontroll" samtidigt för att växla produkten till "inställning för trådlös anslutning"..
4. Fortsätt sedan till inställningarna av din smarta enhet och anslut till "HomeWhiz-Dishwasher-xxxx"-nätverket från Wi-Fi-nätverk. Nätverkets lösenord visas i HomeWhiz-appen.
5. Anslut din smarta enhet till "HomeWhiz"-nätverket och återgå till HomeWhiz-appen. På appen visas diskmaskinen som ska anslutas. Tryck på Nästa för att gå till nästa steg.
6. Välj vilket nätverk diskmaskinen ska anslutas till och ange lösenordet.
7. Du kan se  blinka medan diskmaskinen ansluts till det valda nätverket och förblir påslagen när anslutningen är etablerad.
8. När diskmaskinen har anslutits till det valda nätverket måste du ansluta till samma nätverk med den smarta enheten. Om den smarta enheten inte ansluts automatiskt går du till enhetens inställningsmeny och ansluter den till samma nätverk som diskmaskinen är ansluten till.

9. Gå tillbaka till HomeWhiz-appen och ge diskmaskinen ett namn. Det här är det sista steget. Du kan nu se apparaten som du har lagt till på sidan "Apparater".
10. Du kan lämna diskmaskinens inställningsmeny och fortsätta att använda den.

Använda diskmaskinen på mer än en enhet

Du kan använda diskmaskinen på mer än en smart enhet. Installera HomeWhiz-appen på den andra smarta enheten där den här funktionen ska användas. Du måste logga in med ditt konto när appen startas.



Om kontot du loggar in på är detsamma som det konto du tidigare har lagt till apparater på kan du börja använda diskmaskinen omedelbart efter att du har loggat in.

Följ stegen nedan för att använda en redan installerad diskmaskin via ett nytt konto.

1. Skapa ett nytt konto och använd det här kontot för att logga in på HomeWhiz-appen. Se till att den smarta enheten och diskmaskinen är anslutna till samma nätverk.
2. Tryck på "Lägg till/ta bort apparat" på sidan Apparater. Apparaten och den användare den tillhör visas på fliken "Andra apparater".
3. Tryck på (+) intill diskmaskinen som du vill lägga till och ge apparaten ett namn.
4. Din begäran att lägga till apparaten skickas till ägaren i ett e-postmeddelande. Apparaten kan börja användas gemensamt när ägaren har godkänt din begäran.



Den smarta enheten och diskmaskinen måste inte vara anslutna till samma nätverk då installationsprocessen är genomförd. Du kan använda apparaten så länge den smarta enheten är ansluten till internet.



Tryck på "Lägg till/ta bort apparat" under avsnittet "Apparater" för att se alla apparater som har parats med kontot. Du kan para dessa apparater med användare från den här sidan.



För att avaktivera WLAN-funktionen stänger du av "WLAN: ON"-inställningen genom att trycka på funktionsknapp b (se avsnitt 5, Använda apparaten). När funktionen aktiveras på nytt ansluter maskinen till hemnätverket med de installationsinställningar som tidigare angavs.

Ta bort HomeWhiz-inställningar

1. Gå till "Delete HomeWhiz Linking" från inställningsmenyn.
2. Tryck på funktionsknapp b (se avsnitt 5, Använda apparaten). "Delete Linking?" visas när du trycker på knappen.
3. Tryck på funktion b-knappen (se avsnitt 5, Använda apparaten) för att spara ändringen eller tryck på funktion a (se avsnitt 5, Använda apparaten) för att stänga menyn utan att spara.
3. "Deleting..." visas när du har bekräftat. "Deleted" visas när nätverksinformationen och kontoinställningarna har tagits

bort, "Could not delete" visas om borttagningsprocessen har misslyckats.



När du har genomfört den här operationen kommer du inte att kunna använda din diskmaskins HomeWhiz-funktion innan du har utfört inställningarna på nytt.

Felsökning av HomeWhiz

Följ de här anvisningarna om ett problem uppstår med kontrollen eller anslutningen. Om problemet kvarstår fortsätter du till nästa steg.

1. Kontrollera att den smarta enheten är ansluten till internet.
2. Stäng av HomeWhiz-appen på den smarta enheten och starta den på nytt.
3. Starta om den smarta enheten.
4. Gå till diskmaskinens inställningsmeny och kontrollera den trådlösa anslutningens status. Om du ser "WLAN: Off" växlar du den till "WLAN: On" och väntar tills maskinen har anslutits. Stäng därefter HomeWhiz-appen på den smarta enheten och starta den på nytt.
5. Om anslutningen inte kan upprättas med ovanstående steg ska du genomföra stegen för ursprunglig installation av apparaten.
6. Om problemet kvarstår kontaktar du ett auktoriserat servicecenter.

Ändra det nedladdade programmet

Du kan använda HomeWhiz-appen för att ändra det nedladdade programmet, som är det senaste programmet på produkten. Du kan se efter i tabellen Programdata och genomsnittliga förbrukningsvärden för att se vad de nedladdade programmen kan tänkas vara och vilket nedladdat program som är standard.

Så ändrar du det nedladdade programmet:

- Anslut till produkten i HomeWhiz-appen.
- Aktivera fjärrkontrollsfunktionen på produkten.
- Gå till inställningssidan i HomeWhiz-appen.
- På inställningssidan för produkten går du vidare till sidan Ladda ned program.
- På sidan Ladda ned program väljer du ett program att ladda ned till din produkt.
- Välj det önskade programmet på sidan Ladda ned program, och tryck på Ladda ned program i HomeWhiz-appen.
- Medan programmet laddas ned ser du en animering i programmet och HomeWhiz-appen.
- När nedladdningen är klar kan du välja och installera det nedladdade programmet på produkten eller i HomeWhiz-appen.



Du kan se vilka program du kan ladda ned till din produkt i tabellen Programdata och genomsnittliga förbrukningsvärden.



Om du laddar ned något annat program till produkten avbryts dina tidigare val.



Du kan ladda ned så många program du vill till produkten, och ändra det nedladdade programmet när som helst. Du behöver bara se till att din smarta enhet och produkten är anslutna till internet och att fjärrkontrollsfunktionen på produkten är påslagen.

7 UNDERHÅLL OCH RENGÖRING

Livslängden hos produkten utökas och får ofta mindre problem om den rengörs med jämna mellanrum.



Koppla bort produkten och stäng kranen innan rengöring påbörjas.



Använd inte slipande rengöringsmedel.



Rengör filter och spolarmar minst en gång i veckan för att maskinen ska fungera effektivt.

Rengöring av produktens yttre yta

Torka utsidan och produktens dörrpackningar försiktigt med ett mildt rengöringsmaterial och fuktig trasa. Torka av "Kontrollpanelen" endast med en lätt fuktad trasa.

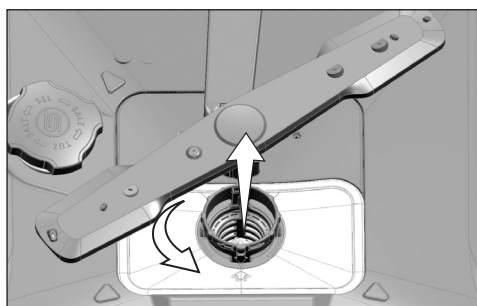
Rengöring av maskinens insida

- Rengör det inre av maskinen och tanken genom att köra ett program med eller utan diskmedel baserat på graden av nedsmutsning.
- Om vatten finns kvar i maskinen, dränera vattnet genom att följa procedurerna under rubriken "Avbryta ett program". Om vattnet inte kan släppas ut, ta bort filtren såsom anges i avsnittet "Rengöring av filter" och kontrollera om det finns några överblivna avsättningar som har samlats på botten av maskinen, och som blockerar vattenvägen. Rengör vid behov.

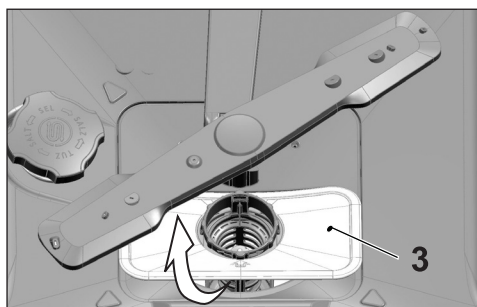
Rengöring av filter

Rengör filtren minst en gång i veckan för att maskinen ska fungera effektivt. Kontrollera om det finns matrester kvar på filtren. Om det finns matrester kvar på filtren, ta bort filtren och rengör väl under rinnande vatten.

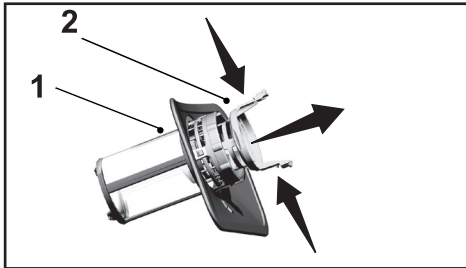
1. Vrid mikrofilter- (1) och grovfilter- (2) enheten moturs och dra ut den från sin hållare.



2. Dra ut metall / plastfiltret (3) från hållaren.



3. Tryck de två spärrarna på grovfiltret inåt och separera grovfiltret från enheten.



4. Rengör alla tre filtren under kranvatten med hjälp av en borste.
5. Placera metall / plastfiltret.
6. Placera grovfiltret i mikrofiltret. Säkerställ att det är ordentligt infäst. Vrid grovfiltret medurs tills ett "klick" hörs.



Använd inte diskmaskinen utan filter.

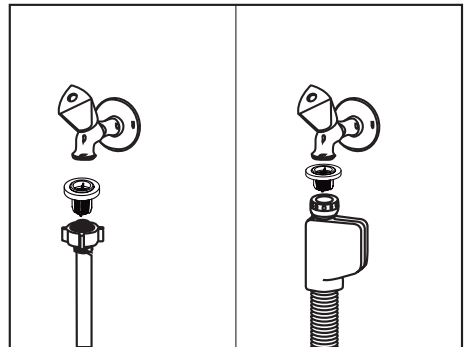


Felaktig placering av filtren minskar diskeffekten.

Rengöra slangfiltret

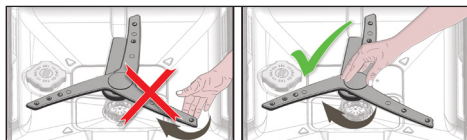
Skador på maskinen som kan orsakas av orenheter som kommer från vattenverket eller din vatteninstallation (exempelvis sand, smuts, rost etc.) kan förhindras genom att koppla in filtret till vattenlopps-slangen. Kontrollera filtret och slangen med jämna mellanrum och rengör vid behov.

1. Stäng av kranen och ta bort slangen.
2. Efter att du har tagit ur filtret ska du rengöra det under rinnande kranvatten.
3. Placera det rena filtret i slangen.
4. Installera slangen i kranen.
(modellberoende)



Rengöring av fläkthjul

Rengör fläkthjulen så att maskinen fungerar effektivt.

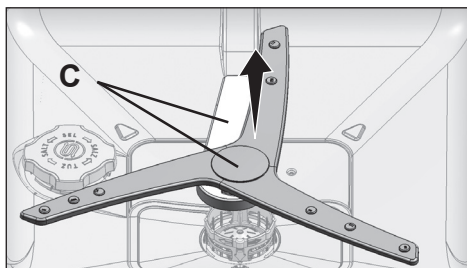


Försök inte att rotera fläkthjulet genom att hålla i dess ändar. Försök att rotera ändsektionerna kan orsaka att växelsystemet i fläkthjulet går sönder.

Nedre fläkthjulmontering



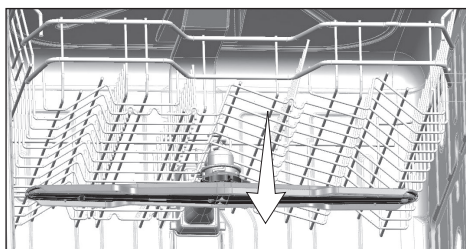
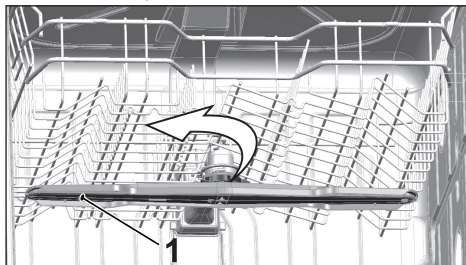
Om rengöringsprestanda minskar kontrollerar du om hålen i det nedre fläkthjulet är tillräppta. Om de är igensatta, ta bort och rengör fläkthjulmonteringen.



För att ta bort och rengöra fläkthjulet och den nedre delen tillsammans håller du på punkterna visade i figuren (C) med en hand och drar upp för att ta bort. Efter rengöring följer du dessa steg i omvänd ordning för att återinstallera fläkthjulmonteringen.

Övre spolarmar

Kontrollera om hålen på det övre spolarmen (1) är igensatta. Om de är igensatta, ta bort och rengör spolarmen. Vrid muttern åt vänster för att ta bort det övre spolarmen. Se till att muttern dras åt väl vid installation av den övre spolarmen.



Maskinen startar inte.

- Strömkabeln är urkopplad. >>> Kontrollera om strömkabeln är inkopplad.
- Säkringarna har gått. >>> Kontrollera säkringarna i huset.
- Vattnet kommer inte in. >>> Kontrollera att vattenkranen är öppen.
- Maskinens lucka är öppen. >>> Se till att du har stängt maskinens lucka.
- På-/Av-knappen är inte intryckt. >>> Se till att du har maskinen påslagen genom att trycka på På-/Av-knappen.

Disken blir inte ren

- Disken har inte placerats på rätt sätt i maskinen. >>> Fyll på disken så som beskrivs i bruksanvisningen.
- Det valda programmet passar inte. >>> Välj ett program med en högre temperatur och cykeltid.
- Spolarmarna sitter fast. >>> Innan du startar programmet ska du rotera nedre och övre spolarmarna för hand för att se till att de roterar fritt.
- Spolarmshål är igensatta. >>> Nedre och övre spolarmshål kan bli igensatta med matrester, såsom citronkärnor. Rensa spolarmarna enligt bilden i avsnittet "Rengöring och skötsel".
- Filtren är igensatta. >>> Kontrollera om filtersystemet är rent. Rensa filtersystemet regelbundet enligt bilden i avsnittet "Rengöring och skötsel".
- Filtren installeras korrekt. >>> Kontrollera filtersystemet och se till att det installeras korrekt.
- Korgarna är överfulla. >>> Fyll inte på för mycket i korgarna.
- Diskmedlet förvaras under dåliga förhållanden. >>> Om du använder pulverdiskmedel ska du inte förvara det på fuktiga platser. Förvara dem i en tillsluten behållare, om möjligt. För enkel förvaring rekommenderar vi att du använder disktabletter.
- Diskmedlet är otillräckligt. >>> Om du använder diskmedel, justera mängden diskmedel i enlighet med smutsgrad på disk och/eller programdefinitioner. Vi rekommenderar att du använder tabletter för optimalt resultat.
- Vi rekommenderar inte spolglans. >>> Kontrollera spolglansindikatorn och tillsätt medel vid behov. Öka inställningen för spolglans om det finns tillräckligt mycket spolglans i maskinen.
- Locket till facket är öppet. >>> Kontrollera att facket stängs ordentligt efter att du har tillsatt spolglans.

Disken torkar inte i slutet av programmet

- Disken har inte placerats på rätt sätt i maskinen. >>> Placera disken på ett sätt så att inget vatten samlas i dem.
- Vi rekommenderar inte spolglans. >>> Kontrollera spolglansindikatorn och tillsätt medel vid behov. Öka inställningen för spolglans om det finns tillräckligt mycket spolglans i maskinen.

- Maskinen töms direkt efter att programmet är klart. >>> Plocka inte ur maskinen direkt efter att den har kört klart. Öppna luckan försiktigt och vänta på att ångan ska släppas ut. Plocka ur disken efter att delarna svalnat. Börja plocka ur från nedre korgen. På det sättet hindrar du att det blir kvar vattendroppar i övre korgen.
- Det valda programmet passar inte. >>> Eftersom temperaturen är låg i korta program blir även torkprestandan låg. Välj längre program för högre torkprestanda.
- Ytan på bestick försämras. >>> Den önskade diskprestandan går inte att få på köksbestick med försämrade ytor och det rekommenderas heller inte att du använder sådana. Dessutom kan inte vattnet flöda effektivt på slitna ytor. Vi rekommenderar inte användning av sådana föremål i diskmaskinen.



Det är normalt att man upplever problem med torkningen på artiklar i teflon. Detta associeras med teflonstrukturen. Eftersom ytbehandlingen i teflon och vatten varierar kan vattendroppar ligga kvar på teflonytan.

Te, kaffe och läppstift fastnar och sitter kvar på porslin och bestick.

- Det valda programmet passar inte. >>> Välj ett program med en högre temperatur och cykeltid.
- Ytan på bestick försämras. >>> Te- och kaffebläckor och andra torra fläckor kanske inte går bort i diskmaskinen när de har trängt in i slitna ytor. Den önskade diskprestandan går inte att få på köksbestick med försämrade ytor och det rekommenderas heller inte att du använder sådana. Vi rekommenderar inte användning av sådana föremål i diskmaskinen.
- Diskmedlet förvaras under dåliga förhållanden. >>> Om du använder pulverdiskmedel ska du inte förvara det på fuktiga platser. Förvara dem i en tillsluten behållare, om möjligt. För enkel förvaring rekommenderar vi att du använder disktabletter.

Avlagringar som ligger kvar på tallrikar och glas får ett dimmigt utseende

- Vi rekommenderar inte spolglans. >>> Kontrollera spolglansindikatorn och tillsätt medel vid behov. Öka inställningen för spolglans om det finns tillräckligt mycket spolglans i maskinen.
- Vattnets hårdhetsnivåinställning är låg eller så är salthalten otillräcklig >>> Mät hårdheten i vattentillförseln och kontrollera vattnets hårdhetsinställning.
- Det finns saltläckage. >>> Se till att inte spilla salt runt påfyllningshålet när du håller i salt. Se till att saltbehållarens lock sitter ordentligt fast efter att du har fyllt på salt. Kör fördiskprogrammet för att avlägsna salt som du har spillt inuti maskinen. Eftersom saltgranulat som ligger kvar under locket löses upp under fördisken kan det göra att locket lossnar, så kontrollera locket en gång till i slutet av programmet.

Det är en annorlunda lukt i maskinen



En ny maskin har en speciell lukt. Den försvinner efter några diskningar.

- Filtren är igensatta. >>> Kontrollera om filtersystemet är rent. Rensa filtersystemet regelbundet enligt bilden i avsnittet "Rengöring och skötsel".
- Smutsig disk ligger kvar i diskmaskinen i 2-3 dagar. >>> Om du inte startar maskinen direkt efter att du har satt i disk i den ska du skölja bort rester på disken och kör fördiskprogrammet utan diskmedel varannan dag. I så fall ska du inte stänga luckan helt, för att undvika att det bildas dålig lukt i maskinen. Du kan också använda vanliga luktborttagare och maskinrengörare som finns att köpa i butik.

Rost, missfärgning och slitna ytor på disk

- Det finns saltläckage. >>> Salt kan orsaka oxidering på metallytorna. Se till att inte spilla salt runt påfyllningshålet när du häller i salt. Se till att saltbehållarens lock sitter ordentligt fast efter att du har fyllt på salt. Kör fördiskprogrammet för att avlägsna salt som du har spillt inuti maskinen. Eftersom saltgranulat som ligger kvar under locket löses upp under fördisken kan det göra att locket lossnar, så kontrollera locket en gång till i slutet av programmet.
- Matrester med salt ligger kvar på disken under lång tid. >>> Om bestick med intorkade matrester blir stående i maskinen måste smutsen sköljas bort eller disken diskas utan att vänta.
- Den elektriska installationen är inte jordad. >>>Kontrollera om diskmaskinen är ansluten till en jordad ledning. Annars kan det bildas statisk elektricitet i produkten till följd av att det bildas porer på metalldelarna, vilket tar bort den skyddande ytan och orsaka missfärgning.
- Intensivrengörare, såsom blekmedel, används. >>> Skyddshöljet på metallytorna skadas och tappas effekt över tid när de kommer i kontakt med rengöringsmedel, såsom blekmedel. Diska inte disken med blekmedel.
- Metallföremål, speciellt knivar, som används i andra syften än avsedda. >>> Skyddshöljet i knivarnas kanter kan skadas när de används i andra syften, exempelvis för att öppna konservburkar. Använd inte metallbestick för ej avsedda syften.
- Bestick tillverkas i lågkvalitativt rostfritt stål. >>> Korrosion på sådana föremål är oundviklig; de ska inte diskas i diskmaskiner.
- Köksbestick och porslin som redan är korroderade diskas i diskmaskinen. >>> Rost på korroderade föremål kan överföras till andra ytor i rostfritt stål och orsaka korrosion på de ytorna också. Sådana föremål får inte diskas i diskmaskinen.

Diskmedel ligger kvar i diskmedelsfacket.

- Diskmedlet var fuktigt när det tillsattes medel. >>> Se till att diskmedelsfacket är helt torrt innan du fyller på diskmedel.
- Diskmedlet tillsattes långt före diskprocessen. >>> Se till tillsätta diskmedel strax innan du startar maskinen.
- Öppning av locket till diskmedelsfacket är blockerat under diskningen. >>> Placera disken på ett sådant sätt att den inte hindrar locket till diskmedelsbehållaren från att öppnas och så att vattnet förs in i maskinen från rotorerna.

- Diskmedlet förvaras under dåliga förhållanden. >>> Om du använder pulverdiskmedel ska du inte förvara det på fuktiga platser. Förvara dem i en tillsluten behållare, om möjligt. För enkel förvaring rekommenderar vi att du använder disktabletter.
- Spolarmshålen är igensatta. >>> Nedre och övre spolarmshålen kan bli igensatta med matrester, såsom citronkärnor. Rensa spolarmarna enligt bilden i avsnittet "Rengöring och skötsel".

Dekorationer och utsmyckningar på köksförråd raderas.



Dekorert glas och dekorert porsling passar inte för diskning i maskin. Glastillverkare och porslinstillverkare rekommenderar inte att dessa ska diskas i diskmaskin.

Disken blir repad.



Köksförråd som innehåller aluminum ska inte diskas i diskmaskinen.

- Det finns saltläckage. >>> Se till att inte spilla salt runt påfyllningshålet när du häller i salt. Salt som har spillts ut kan orsaka repbildning. Se till att saltbehållarens lock sitter ordentligt fast efter att du har fyllt på salt. Kör fördiskprogrammet för att avlägsna salt som du har spillt inuti maskinen. Eftersom saltgranulat som ligger kvar under locket löses upp under fördisken kan det göra att locket lossnar, så kontrollera locket en gång till i slutet av programmet.
- Vattnets hårdhetsnivåinställning är låg eller så är salthalten otillräcklig >>> Mät hårdheten i vattentillförseln och kontrollera vattnets hårdhetsinställning.
- Disken har inte placerats på rätt sätt i maskinen. >>> När du placerar glas och tallrikar etc. i korgen ska du inte luta dem mot annan disk utan mot kanterna i korgen eller glasstöden. Om glaset slår emot varandra eller mot annan disk på grund av vattenpåverkan kan det orsaka att de går sönder eller repas i ytorna.

Det finns en smutsrand kvar på glaset som påminner om mjölkfläckar och inte kan tas bort för hand. En blåaktig/regnbågsaktig hinna syns när glaset hålls mot ljuset.

- Utökad spolglans används. >>>Lägre inställning för spolglans Rengör från utspilld spolglans när du tillsätter spolglans.
- Korrosion har bildats på glaset på grund av mjukt vatten. >>> Mät hårdheten i vattentillförseln och kontrollera inställningen för vattnets hårdhet. Om inloppsvattnet är mjukt (<5dH), ska du inte använda salt. Välj program som diskar i högre temperaturer (t.ex. 60-65 °C). Du kan också använda diskmedel med glasskydd som går att köpa i butik.

Det bildas skum i maskinen.

- Disken diskas med handdiskmedel, men har inte sköljts innan den placeras i maskinen. >>> Handdiskmedel innehåller ingen skumhämmare. Det finns inget behov av att diska med handdiskmedel innan disken placeras i maskinen. Skrapa av hårt sittande smuts på ytorna med en bit papper eller en gaffel.
- Spolglans har spillts i maskinen när spolglans har tillsatts. >>> Var försiktig så att du inte spiller spolglans i maskinen när du fyller på den. Torka bort utspillt medel med hjälp av en papperstrasa.
- Locket på spolglansbehållaren har lämnats öppet. >>> Se till att locket på spolglansbehållaren stängs efter att spolglans har tillsatts.

Köksförråd är sönder.

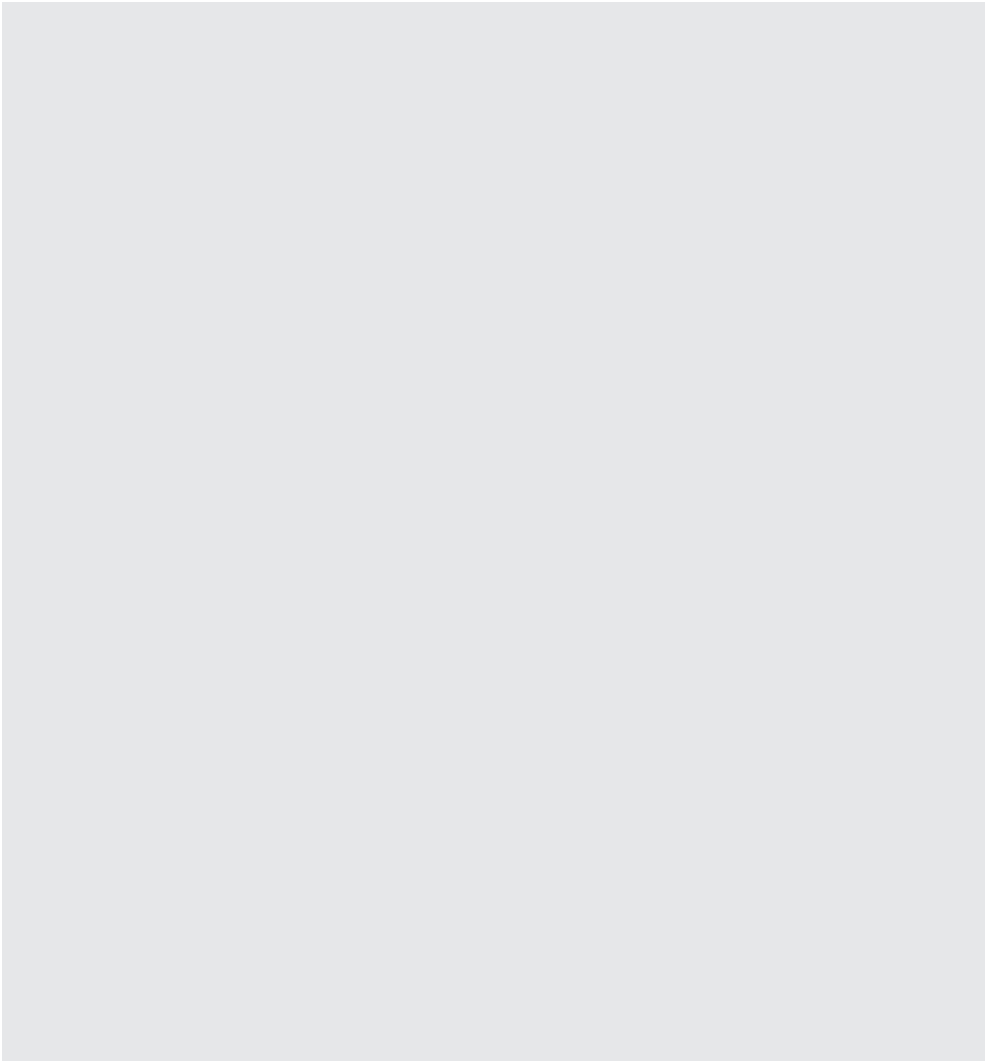
- Disken har inte placerats på rätt sätt i maskinen. >>> Fyll på disken så som beskrivs i bruksanvisningen.
- Korgarna är överfulla. >>> Fyll inte på för mycket i korgarna.

Vatten blir kvar i diskmaskinen i slutet av programmet.

- Filtren är igensatta. >>> Kontrollera om filtersystemet är rent. Rensa filtersystemet regelbundet enligt bilden i avsnittet "Rengöring och skötsel".
- Utsläppsslangen är igensatt/blockerad. >>> Kontrollera utsläppsslangen. Ta bort utsläppsslangen, rensa stoppet och sätt i den igen så som visas i bruksanvisningen.



Om du inte kan eliminera problemet trots att du följer instruktionerna i det här avsnittet ska du kontakta din återförsäljare eller ett behörigt serviceombud. Försök aldrig reparera en produkt som inte fungerar.



FOR A GOOD REASON

GRUNDIG

www.grundig.com