



DISKMASKIN

ANVÄNDAR INSTRUKTIONER

GNU 41820 X

GNU 41820

GNU 41824 X

GNU 41824

SV

www.grundig.com

FOR A GOOD REASON

GRUNDIG

DISKMASKIN

ANVÄNDAR INSTRUKTIONER

GNU 41820 X

GNU 41820

GNU 41824 X

GNU 41824

SV

Läs först den här bruksanvisningen!

Bästa kund,

Tack för att du har valt att köpa en produkt från Grundig. Vi hoppas att du ska få ut maximalt av din produkt, som har tillverkats med toppmodern teknik och hör kvalitet. Läs den här bruksanvisningen och all medföljande dokumentation noggrant innan du använder produkten och behåll dem för framtida referens. Om du överlåter produkten till någon annan ska du även överlåta bruksanvisningen. Följ alla varningar och all information i bruksanvisningen.

Observera att bruksanvisningen kan gälla för flera olika modeller. Skillnader mellan modellerna identifieras i bruksanvisningen.

Förklaring av symboler

I den här bruksanvisningen används följande symboler:

| | |
|---|--|
|  | Viktig information eller råd om användning. |
|  | Varning för farliga situationer med hänsn till liv och egendom. |
|  | Varning för elektrisk stöt. |
|  | Förpackningsmaterialen för produkten är tillverkade av återvinningsbara material i enlighet med våra nationella miljökrav. |

Kasta inte förpackningsmaterialen i hushållsavfallet eller annat liknande avfall. Ta med förpackningsmaterialen till ett samlingsställe som är avsett för ändamålet och utsett av de lokala myndigheterna.

**1 INSTRUKTIONER FÖR
SÄKERHET OCH MILJÖ 4**

| | |
|---|---|
| Allmän säkerhet | 4 |
| Avsedd användning..... | 4 |
| Barnsäkerhet | 5 |
| Avyttring av förpackningsmaterial | 5 |
| Transport av produkten | 5 |
| I enlighet med WEEE-direktivet för hantering av avfallsprodukter:..... | 6 |
| I enlighet med RoHS-direktivet: | 6 |
| Paketinformation | 6 |

2 DISKMASKIN 7

| | |
|-------------------------------|---|
| Översikt..... | 7 |
| Fläktorkningssystem | 8 |
| Tekniska specifikationer..... | 8 |

3 INSTALLATION 9

| | |
|------------------------------|----|
| Lämplig plats | 9 |
| Ansluta vatteninlopp..... | 9 |
| Anslutning till avlopp | 10 |
| Justera fötterna..... | 10 |
| WaterProtect+ | 11 |
| Elektrisk anslutning..... | 11 |
| Initial användning | 11 |

4 FÖRBEREDELSE 12

| | |
|--|----|
| Tips för energisparande | 12 |
| Avhjärdarsystem | 12 |
| Justera vattenhärdningssystemet..... | 12 |
| Tillsätta salt | 14 |
| Diskmedel | 15 |
| Tillsätta diskmedel..... | 15 |
| Kombinerade diskmedeltabletter | 16 |
| Sköljmedel | 17 |
| Förmål som inte är lämpade att diska i diskmaskin | 18 |
| Placering av disken i diskmaskinen | 18 |
| Infällbara övre korgar | 20 |
| Övre korghöjd med ställbar nivå | 20 |
| Bestickkorg | 21 |
| Justera höjden på den övre övre korgen... | 21 |
| Infällbara nedre korgar..... | 22 |

| | |
|--|----|
| Nedre universalkorg/höjjusterbart galler23 | |
| Bestickslåda i ovan del..... | 24 |

5 ANVÄNDA PRODUKTEN 25

| | |
|--------------------------------------|----|
| Knappar | 26 |
| Förbereda maskinen..... | 26 |
| Programval | 26 |
| Hjälpfunktioner..... | 28 |
| Planera disktid..... | 29 |
| Starta programmet | 29 |
| Uppföljning av programsteg..... | 30 |
| Barnlås (knapplås) | 30 |
| Avbryta ett program | 31 |
| Volyminställning | 31 |
| Saltindikator (S) | 31 |
| Sköljindikator (K) | 31 |
| Vattenavstängningsindikator (K)..... | 31 |
| Avsluta ett program | 31 |

**6 UNDERHÅLL OCH
RENGÖRING 32**

| | |
|---|----|
| Rengöring av produktens yttre yta | 32 |
| Rengöring av maskinens insida | 32 |
| Rengöring av filter | 32 |
| Rengöra slangfiltret..... | 33 |
| Rengöring av fläkthjul..... | 34 |
| Undre fläkthjul..... | 34 |
| Övre fläkthjul..... | 34 |
| Övre fläkt..... | 35 |

7 FELSÖKNING 36**8 INSTALLATIONS MANUAL 43**

I det här avsnittet ges säkerhetsanvisningar som bidrar till att skydda från risk för personskada eller skada på egendom. Om du underlåter att följa dessa instruktioner gör det garantin ogiltig.

Allmän säkerhet

- Placera aldrig produkten på en matta; det kan göra att luften inte passerar under produkten och att de elektriska delarna överhettas. Detta kan ge stora problem med produkten.
- Använd inte produkten om strömsladden eller kontakten är skadad. Kontakta ett behörigt serviceombud.
- Anslut produkten till ett jordat uttag som är skyddat av en säkring som uppfyller de värden som anges i tabellen för "Tekniska specifikationer". Det är viktigt att du låter en elektriker utföra installationen. Vårt företag ska inte hållas ansvarigt för några skador som uppstår när produkten används utan jordning i enlighet med lokala regler.
- Vattentillförseln och dräneringsslangarna måste sitta fast ordentligt och förbli oskadade.
- Koppla ur produkten när den inte används.
- Tvätta aldrig produkten genom att sprida vatten över eller hälla vatten i den! Det finns risk för elektriska stötar!

- Rör aldrig kontakten med våta händer! Koppla aldrig ur strömkabeln, utan dra ut den ur strömkällan.
- Produkten måste kopplas ur under installation, underhåll, rengöring och reparation.
- Se alltid till att installation och reparation utförs av ett behörigt serviceombud. Tillverkaren ska inte hållas ansvarig för skador som kan uppkomma från processer som utförs av obehöriga personer.
- Använd aldrig kemiska lösningsmedel i produkten. De medför risk för explosion.
- När du drar ut övre och nedre lådorna helt bär produkten hela vikten från korgarna. Lägg inte ytterligare belastning på luckan; då kan produkten välta.
- Lämna aldrig produktens lucka öppen förutom när du fyller på och tar ut något.
- Öppna inte luckan på produkten när den går om det inte är nödvändigt. Var försiktig med het ånga när du öppnar luckan.

Avsedd användning

- Den här produkten är avsedd för privat bruk.
- Den får bara användas för hushållsbruk.
- Den här enheten är avsedd att användas i hushåll och liknande, såsom:
 - Köksmiljöer i butiker, på kontor

och andra arbetsmiljöer;

- Lantbruk;

- Av kunder på hotell, motell och andra boendemiljöer;

- Vandrarhem

- Endast diskmaskinssäkra medel, sköljmedel och tillsatser får användas.
- Tillverkaren fräntar sig allt ansvar för fel som uppkommer till följd av felaktig användning eller transport.
- Servicelivslängden för produkten är 10 år. Under den här tiden är originaldelar tillgängliga för att produkten ska fungera korrekt.
- Denna apparat kan användas av barn från 8 år och uppåt och personer med nedsatt fysisk eller mental förmåga eller brist på erfarenhet och kunskap om de övervakas eller får instruktioner angående användning av apparaten på ett säkert sätt och förstår riskerna som det medför. Barn ska inte leka med apparaten. Rengöring och underhåll får inte genomföras av barn utan tillsyn.

Barnsäkerhet

- Elektriska produkter är farliga för barn. Håll barnen borta från produkten när den går. Låt dem inte röra produkten.
- Glöm inte att stänga luckan när du lämnar rummet där produkten är placerad.

- Förvara alla tvättmedel och tillsatser på en säker plats på avstånd från barn.

Avyttring av förpackningsmaterial

Förpackningsmaterial är farliga för barn. Förvara förpackningsmaterialen på en säker plats, oåtkomligt för barn. Förpackningsmaterialen är tillverkade i återvinningsbara material. Gör dig av med dem på ett sätt som uppfyller kraven för återvinning. Kasta dem inte i hushållsavfallet.

Transport av produkten



Om du behöver flytta produkten ska du ställa den upprätt och hålla i den bakifrån. Om du lutar produkten framåt kan det göra att de elektroniska delarna blir våta och skadade.

1. Koppla ur produkten före transporten.
2. Töm ut vattnet i slangen och anslutningarna.
3. Töm ur det återstående vattnet helt ur produkten.

I enlighet med WEEE-direktivet för hantering av avfallsprodukter:



Den här produkten gäller under EU WEEE-direktivet (2012/19/EU). Den här produkten är försedd med en klassificeringssymbol för avfallshantering av elektriskt och elektroniskt material (WEEE). Denna produkt är tillverkad med delar av hög kvalitet samt material som kan återanvändas och återvinnas. Produkten får inte slängas i hushållssoporna eller i annat avfall vid livsslut. Ta den till en återvinningsstation för elektrisk och elektronisk utrustning. Kontakta din kommun för mer information om närmaste återvinningsstation.

I enlighet med RoHS-direktivet:

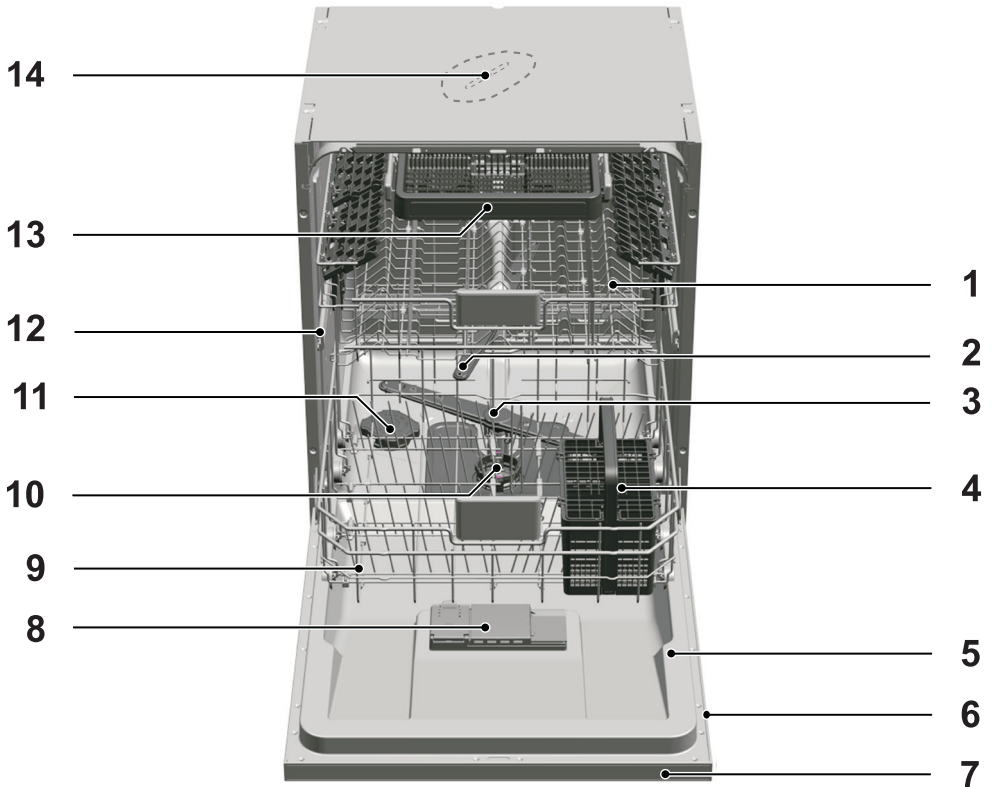
Produkten du har köpt gäller under EU RoHS-direktivet (2011/65/EU). Den innehåller inga av de farliga eller förbjudna material som anges i direktiven.

Paketinformation

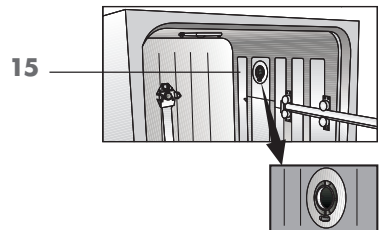
Produktens förpackningsmaterial tillverkas av återvinningsbara material i enlighet med våra nationella miljöregler. Kassera inte förpackningsmaterial tillsammans med hushållsavfall eller annat avfall. Ta med dem till ett insamlingsställe för förpackningsmaterial som anges av de lokala myndigheterna.

2 DISKMASKIN


Översikt



1. Övre korg
2. Övre rotor
3. Nedre rotor
4. Bestickkorg
5. Lucka
6. Märkplåt
7. Kontrollpanel
8. Diskmedelslucka
9. Nedre korg
10. Filter
11. Saltbehållarlucka
12. Övre korgskena
13. Bestickslåda i ovan del
14. Takpropeller
15. Fläkttorkningsystem (modellberoende)



Tekniska specifikationer

 Den här produkten efterlever följande EU-direktiv:
Efterlevnad av normer och testdata/EG-deklaration om överensstämmelse

Utveckling, produktion och försäljning av den här produkten efterlever säkerhetsreglerna som medföljer alla gällande regler inom Europeiska Unionen.

2014/35/EU, 2014/30/EU, 93/68/EC, IEC 60436/DIN 44990, EN 50242

| | |
|-------------------------------------|---|
| Strömingång | 220-240 V, 50 Hz (se märkplåt) |
| Total strömförbrukning | 1800-2100 W (se märkplåt) |
| Strömförbrukning för värmeaggregat | 1800 W (se märkplåt) |
| Total ström (modellberoende) | 10 A (se märkplåt) |
| Strömförbrukning för dräneringspump | 30 W (se märkplåt) |
| Vattentryck | 0.3 - 10 bar (= 3 - 100 N/cm ² = 0.01-1.0 Mpa) |



Tekniska specifikationer kan ändras utan föregående meddelande för att förbättra kvaliteten iför produkten.



Siffrorna i den här bruksanvisningen är exempel och kanske inte exakt överensstämmer med din produkt.



Värden som anges på produktens märkningar eller i utskrivna dokument som medföljer produkten finns att få i labb enligt relevanta standarder. Beroende på operationella och miljömässiga förhållanden för produkten kan de här värdena variera.

Fläktorkningsssystem

Fläktorkningssystemet säkerställer effektiv torkning av disken.

Det är normalt att höra ett annat ljud än från diskprogrammet under fläktprogrammet.

Att observera för testinstitutioner:

Data som krävs för prestandatester skall tillhandahållas på begäran. Begäran kan e-postas till följande adress:

dishwasher@standardloading.com

Glöm inte att uppge kod-, lager- och serienummer för produkten som ska testas i ditt meddelande tillsammans med kontaktinformationen. Kod-, lager- och serienummer för produkten sitter på typetiketten som sitter på luckans sida.

3 INSTALLATION

Kontakta närmaste auktoriserade serviceombud för installation av produkten. För att göra produkten klar för användning, se till att elektricitet, vattentillförsel och vattenavlopp är korrekta innan du tillkallar ett behörigt serviceombud. Om de inte är det ska du tillkalla en kvalificerad tekniker och rörmokare för att få nödvändiga reparationer utförda.



Förberedelse av plats och elektricitet, kranvatten och utloppsvatten på installationsplatsen är kundens ansvar.



Installation och elektriska anslutningar på produkten måste utföras av ett behörigt serviceombud. Tillverkaren ska inte hållas ansvarig för några skador som uppkommer till följd av att arbeten utförs av obehöriga personer.



Före installationen ska du göra en visuell kontroll av produkten för att se om det finns några skador. Om så är fallet får den inte installeras. Skadade produkter utgör en risk för din säkerhet.



Se till att vatteninlopp och utloppsslangar, samt strömkabeln inte är vikta, snodda eller klämda när du trycker in produkten på plats efter installation eller rengöring.

Vid placering av produkten ska du vara försiktig så att du inte skadar golv, väggar, rör etc. Håll inte produktens lucka eller panelen när du ska flytta på den.

Lämplig plats

- Placera produkten på ett robust och plant golv som har tillräcklig kapacitet för att klara tyngden! Produkten måste installeras på en plan yta för att luckan ska kunna stängas på ett bekvämt och säkert sätt.
- Installera inte produkten på platser där temperaturen kan falla under 0°C.
- Placera produkten på ett avstånd av minst 1 cm från kanterna på möblerna.
- Placera maskinen på ett robust golv. Placera inte maskinen på en matta eller liknande.



Placera inte produkten på strömkabeln.

- Se till att du väljer en plats där du ska fylla på och plocka ur mat snabbt och bekvämt.
- Installera produkten på en plats där den är nära kranen och utloppshålet. Välj installationsplats genom att se till att den inte ändras efter att anslutningarna har gjorts.

Ansluta vatteninlopp



Vi rekommenderar att du sätter in ett filter i inloppsroret för vatten i huset/lägenheten för att skydda maskinen från skador som kan uppkomma från orenheter (sand, smuts, rost etc.) som kommer från externa vattensystem eller från ditt eget vattensystem, samt för att förhindra att det bildas gula avlagringar eller slagg i slutet av tvättningen.

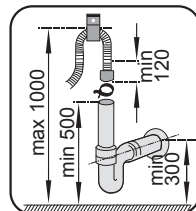
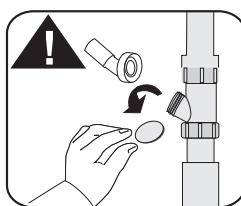
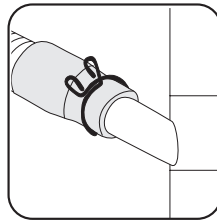
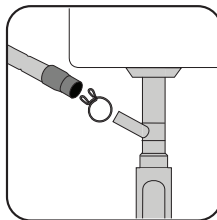
Tillåten vattentemperatur: upp till 25°C

Diskmaskinen kan inte anslutas till enheter med öppet varmvatten eller vattenvärmare med genomflöde.

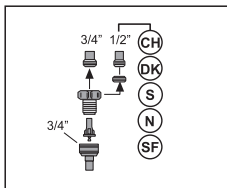
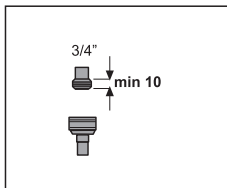
- Använd inte gamla eller använda vatteninloppsslangar på den nya produkten. Använd den nya vatteninloppsslangen som medföljer produkten.
- Anslut vatteninloppsslangen direkt till vattenkranen. Trycket från kranen ska vara minst 0,3 och högst 10 bar. Om vattentrycket överskrider 10 bar skall en tryckventil installeras däremellan.
- Öppna kranarna helt efter att du har gjort kopplingarna för att kontrollera vattenläckor.



Använd en skruvslanganslutning för att ansluta vatteninloppsslangen med en 3/4 extern gänga. Vid behov ska du använda en filterinsats för att filtrera avlagringar från rören.



Avloppsroret måste anslutas till avloppssystemet och får inte anslutas till något ytvatten.



Av säkerhetsskäl ska du stänga vatteninloppskranen helt efter att programmet är över.

Justera fötterna

Om produktens lucka inte kan stängas ordentligt eller om produkten svänger när du trycker lätt på den behöver du justera fötterna på produkten. Justera fötterna på produkten enligt illustrationen i installationshandboken som medföljer produkten.

Anslutning till avlopp

Vattenutloppsslangen kan anslutas direkt till utloppshålet eller tvättställets avlopp. Längden på den här kopplingen måste vara minst 50 cm och max 100 cm från golvet. En utloppsslang som är längre än 4 meter ger smutsig tvätt.

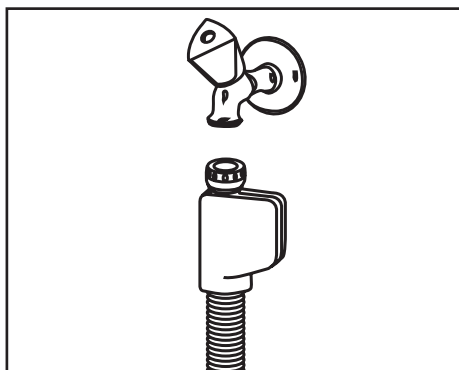
Koppla in vattenutloppsslangen till avloppsroret utan att böja den. Fixera vattenutloppsslangen i avloppsroret för att förhindra att vatten tränger ut under användning av produkten.

WaterProtect+

Skydda WaterProtect+-systemet mot vattenläckor som kan inträffa vid inloppet. Vatten får inte komma i kontakt med systemets ventilbox. Annars kan elsystemet skadas. Om WaterProtect+-systemet skadas ska du koppla ur produkten och kontakta ett behörigt serviceombud.



Eftersom slanguppsättningen innehåller elektriska anslutningar och kopplingar ska du aldrig förkorta eller förlänga slangen med förlängningsslangar.



Koppla ur produkten efter att programmet är slut.

- Spänningen och tillåtet säkringsskydd anges i avsnittet "Tekniska specifikationer". Om det aktuella värdet för säkringen eller brytaren i huset är mindre än 16 Amp ska du se till att en behörig elektriker installerar en 16 Amp säkring.
- Den angivna spänningen måste överensstämma med din strömkällas.
- Utför inga anslutningar via förlängningsladdar eller förgrenare.



Skadade strömkablar måste bytas ut av behöriga serviceombud.



Om diskmaskinen är utrustad med invändig belysning ska lampan bara bytas av ett behörigt serviceombud om det uppstår fel på lampan.



Om produkten är behäftad med fel ska den inte användas om den inte först repareras av ett behörigt serviceombud. Det finns risk för elektriska stötar!

Elektrisk anslutning

Anslut produkten till ett jordat uttag som är skyddat av en säkring som uppfyller de värden som anges i tabellen för "Tekniska specifikationer". Vårt företag ska inte hållas ansvarigt för några skador som uppstår när produkten används utan jordning i enlighet med lokala regler.

- Anslutningen skall efterleva nationell lagstiftning.
- Strömsladdens kontakt måste vara lättillgänglig efter installationen.

Initial användning

Innan du börjar använda produkten ska du se till att alla förberedelser görs i enlighet med instruktionerna i avsnittet "Viktiga säkerhetsanvisningar" och "Installation".

- För att förbereda produkten för disk ska du först köra det kortaste programmet med diskmedel när maskinen är tom. Under första användningen fyller du i saltbehållaren med 1 liter vatten innan du fyller på med salt.



Det kan finnas en lite mängd vatten kvar i produkten efter fabrikstesterna. Detta påverkar inte produkten.

Tips för energisparande

Följande information kommer att hjälpa dig att använda produkten på ett ekologiskt och energieffektivt sätt.

Torka bort alla grövre matrester på disken innan du lägger dem i produkten.

Använd produkten efter att den är helt fylld.

När du väljer ett program, se tabellen

"Programdata och genomsnittliga förbrukningsvärden".

Använd inte mer diskmedel än

vad som rekommenderas på diskmedelsförpackningen.

Avhårdarsystem



Din diskmaskin kräver mjukt vatten. Om vattnets hårdhet är över 6 °dH måste vattnet avhårdas och avkalkas. Annars kommer joner som skapar hårdheten att ackumuleras på ytan av disken och kan negativt påverka diskning, lyster och torkningsprestanda hos produkten.

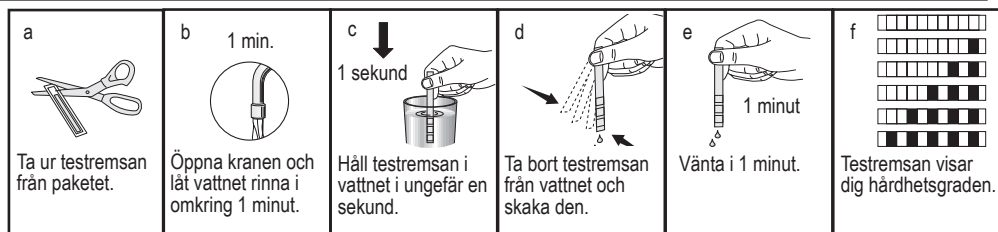
Produkten är utrustad med ett vattenavhårdarsystem som minskar hårdheten hos inkommande vatten. Detta system mjukar matarvattnet som kommer in i produkten till en nivå som gör det möjligt att diska med erforderlig kvalitet.

Justera vattenhårdningssystemet

Tvätt-, skölj- och torkprestandan för din diskmaskin ökar när vattenuppmjukningssystemet ställs in korrekt. Justera vattnets nya mjukhetsnivå enligt den "vattenhårdhetsinstruktion" som finns i detta häfte.

Använd testremsan som medföljer produkten enligt stegen nedan för att bestämma hårdhetsgraden på ditt tillförselvatten.

Förberedelse



Efter bestämning av hårdhetsgrad av tillloppsvattnet:

1. Slå på maskinen genom att trycka på På / Av-tangenten samtidigt som du trycker på och håller in programväljarknappen när maskinen är i avstängt läge. Släpp programväljarknappen när vattnets hårdhetsnivå lagras på maskinen visas i "r....." format.
2. Genom att använda programvalsknappen justerar du vattnets hårdhetsnivå enligt hårdheten i det ingående vattnet. Se "Tabellen för vattnets hårdhetsnivå" för korrekt inställning.
3. Tryck på Start/Paus/Avbryt-knappen för att spara inställningarna. Start / Paus-indikator kommer lysa kontinuerligt.
4. Tryck på På/Av-knappen för att slå av maskinen.

Tabell för inställning av vattnets hårdhetsnivå

| Hårdhetsnivå | Engelsk vattenhårdhet °dE | Tysk vattenhårdhet °dH | Fransk vattenhårdhet °dF | Indikator för vattnets hårdhetsnivå |
|----------------------|---------------------------|------------------------|--------------------------|---|
| 0:e nivå □□□□□□□□ | 5-0 | 4-0 | 8-0 | Tryck på programvalsknappen för att växla vattnets hårdhetsnivå till position 1..(r1) |
| 1:a nivå □□□□□■□□ | 9-6 | 7-5 | 13-9 | |
| 2:a nivå □□□□■□□□ | 15-10 | 12-8 | 22-14 | Tryck på programvalsknappen för att växla vattnets hårdhetsnivå till position 2..(r2) |
| 3:e nivå □□□■□□□□ | 19-16 | 15-13 | 27-23 | Tryck på programvalsknappen för att växla vattnets hårdhetsnivå till position 3..(r3) |
| 4:e nivå □□■□□□□□ | 24-20 | 19-16 | 34-28 | Tryck på programvalsknappen för att växla vattnets hårdhetsnivå till position 4..(r4) |
| 5:e nivå □□■□□□□□ | 62-25 | 50-20 | 90-35 | Tryck på programvalsknappen för att växla vattnets hårdhetsnivå till position 5..(r5) |

Utför samma inställning av hårdheten som du har ställt in på kontrollpanelen med reglaget för omgenereringsinställning. Om du exempelvis har justerat till "3:e nivå" på kontrollpanelen ska du även ställa in omgenereringsinställningsreglaget till 3:e nivå.

| Reglage för omgenereringsinställning | 0:e nivå □□□□□□□□ | 1:a nivå □□□□□■□□ | 2:a nivå □□□□■□□□ | 3:e nivå □□□■□□□□ | 4:e nivå □□■□□□□□ | 5:e nivå □□■□□□□□ |
|--------------------------------------|----------------------|----------------------|----------------------|----------------------|----------------------|----------------------|
| | 1 | 1 | 2 | 3 | 4 | 5 |
| | | | | | | |
| | | | | | | |

Om hårdhetsgraden på matarvattnet är över 90 °dF eller om du använder brunnsvatten, rekommenderas användning av vattenreningsanordningar och specialfilter. Om hårdheten i vattnet som du använder ligger under 13 °dF, finns inget behov av att använda salt i diskmaskinen. Om detta är fallet tänds saltindikatorn (om det finns någon) med fast sken på maskinens panel. Om vattnets hårdhetsnivåjusterare är inställd på nivå 1, tänds saltindikatorn med fast sken även om det inte är nödvändigt att använda salt. Om du använder salt under det här villkoret konsumeras inte saltet och saltindikatorn tänds inte.



Om du flyttar, är det nödvändigt att justera maskinens vattenhårdhetsgrad genom att beakta den information som ges ovan i enlighet med hårdhetsgrad på tilloppsvattnet på din nya plats. Din maskin visar den senast justerade inställningen av vattnets hårdhetsnivå.

Tillsätta salt

Avhårdaren måste regenereras för att produkten kontinuerligt ska fungera med samma prestanda. Diskmaskinssalt används av detta skäl.



Använd endast speciella mjukalter producerade särskilt för diskmaskiner i maskinen.

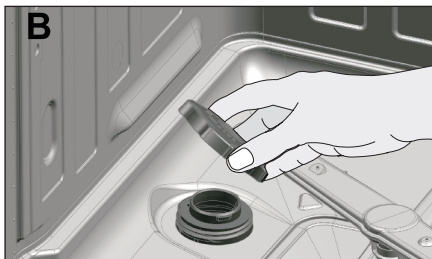
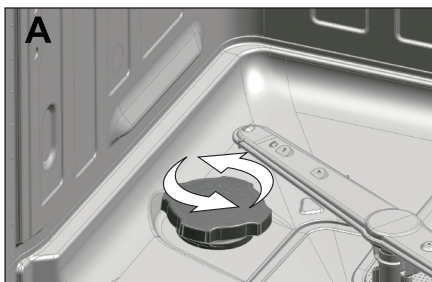


Vi rekommenderar användning av mjukgörande salter i granulär eller pulverform. Använd inte salter som är olösliga i vatten, såsom bordssalt eller vanligt salt. Vattenavhårdningssystem kan komma att fungera sämre med tiden.



Saltbehållaren kommer fyllas med vatten när du startar produkten. Tillsätt därför mjukgörande salt innan maskinen startas.

1. Ta först ut den nedre korgen för att lägga till mjukgörande salt.
2. Vrid saltbehållarlocket moturs för att öppna det (A, B).



Saltbehållaren kommer fyllas med vatten när du startar produkten. Tillsätt därför mjukgörande salt innan maskinen startas.



Före första användningen, fyll avhårdningssystemet med en liter vatten (C).



3. Fyll saltbehållaren med salt genom att använda salttratt (D). För att påskynda upplösningshastigheten av salt i vatten, rör om med en sked.



Du kan lägga i ca 2 kg mjukgörande salt i saltbehållaren.

4. Sätt på locket och dra åt det ordentligt när behållaren är full.
5. Om du inte kommer att starta ett diskprogram omedelbart efter tillsats av salt, kör maskinen tom på kortaste programmet för att lösa upp och tvätta bort det spridda saltet i maskinen.



Eftersom olika märken av salt på marknaden har olika partikelstorlekar och eftersom vattenhårdheten kan variera, kan upplösningen av saltet i vatten ta ett par timmar. Därför förblir saltindikatorn på en stund efter att salt har lagts i maskinen.

Diskmedel

Du kan använda pulver, flytande / geldiskmedel och tabletter i maskinen.



Använd endast diskmedel som producerats speciellt för användning i diskmaskiner. Använd aldrig handdiskmedel. Vi rekommenderar att du inte använder diskmedel som innehåller klor och fosfat eftersom de är skadliga för miljön.

Tillsätta diskmedel



Du kan hitta rätt mängd diskmedel för det valda programmet i tabellen under "Programdata och genomsnittliga förbrukningsvärden".



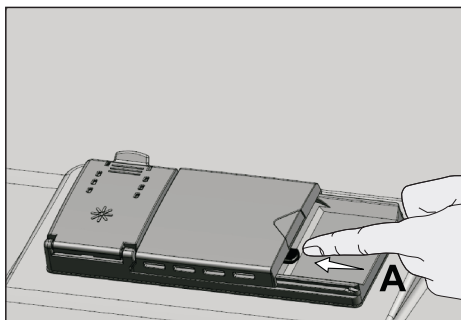
För att få goda disk- och torkresultat, följ alltid anvisningarna på diskmedelsförpackningen. Om du har ytterligare frågor rekommenderar vi att du kontaktar diskmedelstillverkaren.



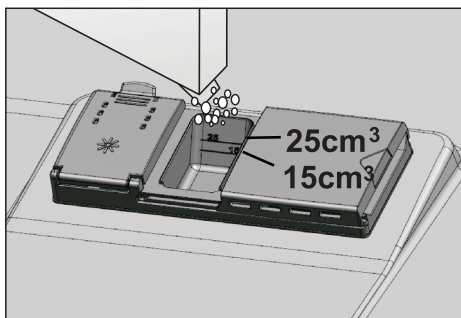
Placera inte lösningsmedel i tvättmedelsfacket. Det finns explosionsrisk!

Fyll diskmedel i diskmedelsfacket precis innan maskinen används enligt bilden nedan.

1. Tryck spärren i pilens riktning för att öppna locket till diskmedelsfacket (A).



2. Lägg i rekommenderad mängd diskmedel som pulver, flytande / gel eller tablett i diskmedelsfacket.

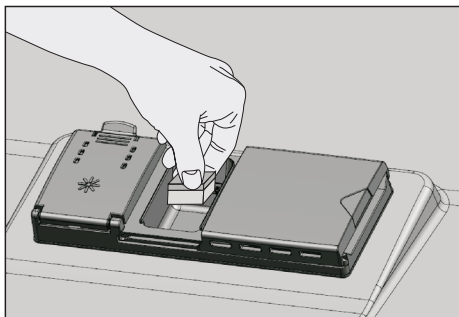


Inne i diskmedelsfacket finns markeringar som hjälper dig att använda lämplig mängd pulverdiskmedel. När det är helt fullt kommer tvättmedelsfacket innehålla 40 cm³ diskmedel. Fyll diskmedel upp till 15 cm³ eller 25 cm³ nivå-märkena i diskmedelsfacket i enlighet med hur full maskinen är och / eller nedsmutsningsgraden av disken.

3. Stäng diskmedelslocket genom att trycka på det lätt. Ett "klick" hörs när locket stängs.



I program med fördisk och hög temperatur, där du kan använda tabletdiskmedel, se till att locket till diskmedelsfacket stängs ordentligt.



Använd pulvertvättmedel i korta program utan fördisk eftersom lösligheten hos tablettvättmedel förändras beroende på temperatur och tid.



Överdriven användning av tvättmedelspulver medför att tvättmedlet inte löses upp helt och kommer också orsaka repor på glas.

Kombinerade diskmedeltabletter

Kombinerade diskmedeltabletter uppvisar avhärtnings- och / eller sköljmedelseffekt utöver diskmedelseffekt. Vissa typer av dessa diskmedel kan också innehålla diskkemikalier för speciella ändamål som skydd för glas och rostfritt stål.



Den bästa resultatet i diskmaskiner erhålls genom att använda diskmedel, sköljmedel och vattenavhårdande salt individuellt.

Kombinerade diskmedeltabletter finns tillgängliga som 3i1, 5i1, Allti1 etc. De fungerar bara upp till en viss grad av vattenhårdhet. Över denna gräns måste regenereringssalt och sköljmedel tillsättas. Se instruktionerna på förpackningen av det kombinerade diskmedlet om det är lämpligt för vattenförsörjningens hårdhetsgrad.



Vid användning av kombinationstablettstvättmedel, kontakta diskmedelsproducenterna om din disk är våt och / eller om du upptäcker kalkfläckar speciellt på dina glas efter tvättprogrammets slut.

När du byter till pulver- flytande / gel- eller tabletttdiskmedel från ett kombinerat tabletttdiskmedel:

1. Kontrollera att salt- och sköljmedelsbehållarna är fulla.
2. Ställ in vattnets hårdhet på den högsta nivån och utför en tom körning.
3. Efter den tomma tvättcykeln, granska manualen och justera vattnets hårdhetsnivå för att anpassa till vattenförsörjningen.
4. Gör lämpliga sköljmedelsinställningar.



Beroende på modell måste saltindikator och / eller sköljindikatorstöd aktiveras igen om de inaktiverades tidigare.

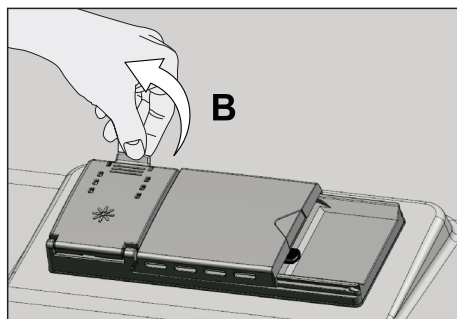
Sköljmedel



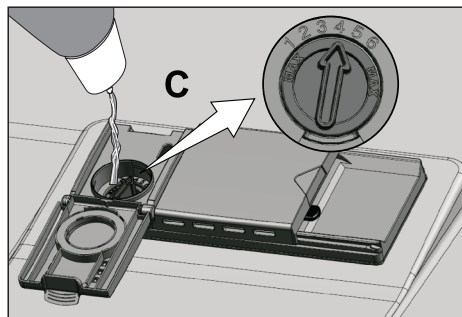
Sköljmedlet som används i diskmaskiner är en speciell kombination som syftar till att öka torkeffektiviteten och förhindra vatten- eller kalkfläckar på diskgodset. Av denna anledning måste man vara uppmärksam för att ha sköljmedel i behållaren för sköljmedel och att endast använda sköljmedel producerade speciellt för diskmaskiner.

Kontrollera sköljmedelsindikatorn på skärmen för att se om det finns tillräcklig mängd sköljmedel i diskmaskinen eller inte. Du måste fylla på behållaren med sköljmedel när sköljmedelindikatorns varningsignal visas på skärmen på din maskin.

1. Öppna locket på sköljmedelsbehållaren genom att trycka på dess spärr i pilens riktning (B).



2. Fyll behållaren till "MAX"-nivå.
3. Vrid sköljmedelsmängdsjusteraren manuellt till en position mellan 1 och 6 (C). Om det finns fläckar på porslinsdelar efter disk, måste nivån höjas och om det finns ett blått spår efter att ha handtorkat dem, måste den sänkas. Detta är i läge 4 som fabriksinställning.



4. Stäng behållarens lock genom att trycka lätt på det.



Efter att ha säkerställt att locket är stängt, torka rent spillt sköljmedel utanför behållaren. Sköljmedel som spillts av misstag kommer att orsaka skumning och så småningom kommer det att försämra tvättresultatet.

Föremål som inte är lämpade att diska i diskmaskin

- Tvätta aldrig disk nedsmutsad av cigarettaska, ljusrester, polermedel, färgämnen, kemikalier etc. i diskmaskinen.
- Tvätta inte objekt av järnlegeringar i diskmaskinen. Det kan bli korroderade eller skapa fläckar på andra objekt.
- Inte tvätta bordssilver och bestick med trä- eller benhandtag, limmade bitar, eller bitar som inte är resistent mot värme, samt koppar- eller tennpläterade behållare i diskmaskinen.



Dekorativa tryck på porslin samt aluminium- och silverföremål kan få missfärgningar eller fläckas efter tvätt i diskmaskinen precis som sker vid handdisk. Några känsliga glastyper och kristaller kan bli matta över tiden. Vi rekommenderar dig att kontrollera om porslin du ska köpa är lämpligt för att diska speciellt i diskmaskinen.

Placering av disken i diskmaskinen

Du kan använda diskmaskinen på ett optimalt sätt med avseende på energiförbrukning och disk- och torkresultat om du placerar disken på ett ordnat sätt.

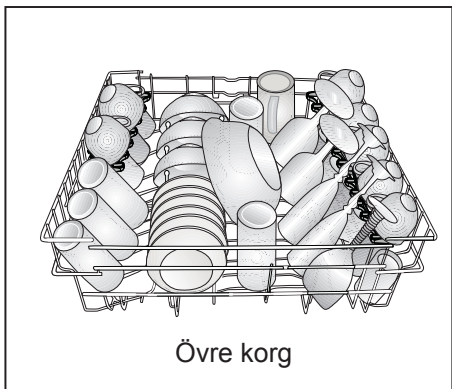
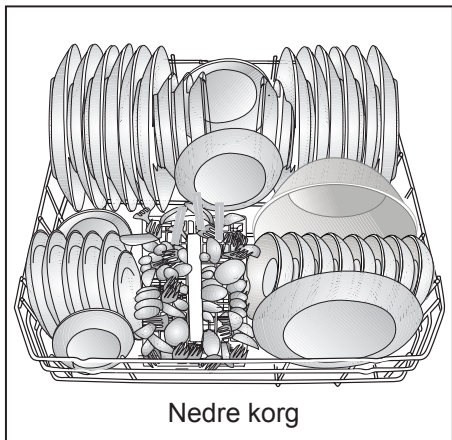
- Torka bort alla grova matrester (ben, frön, etc.) på disken innan du placerar dem i diskmaskinen.
- Placera tunna, smala föremål i mellansektionerna av korgarna om möjligt.
- Det finns två separata korgar där du kan placera din disk i diskmaskinen. Placera starkt nedsmutsade och större föremål i underkorgen och mindre, känsliga och lätta föremål i överkorgen.
- Placera ihåliga föremål som skålar, glas och kastruller upp och ner i diskmaskinen. Detta gör att ansamling av vatten i djupa håligheter förhindras.



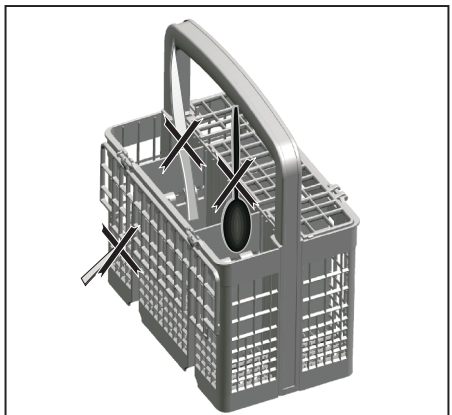
För att förhindra eventuella skador, placera alltid vassa och spetsiga föremål såsom serveringsgaffel, brödkniv etc. upp och ner så deras spetsiga ändar pekar nedåt eller så de kommer att ligga horisontellt i diskkorgen.

Lasta disken i underkorgen först och sedan disk i den övre korgen.

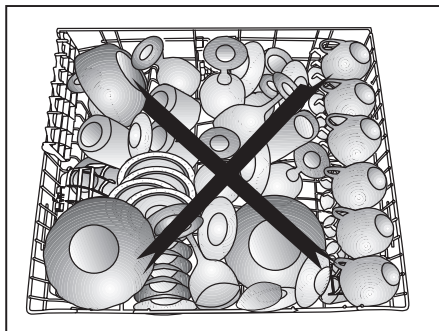
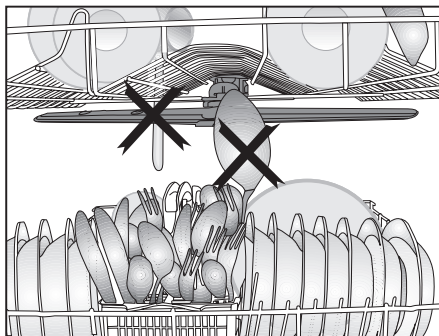
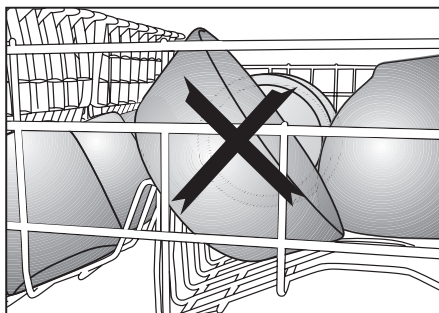
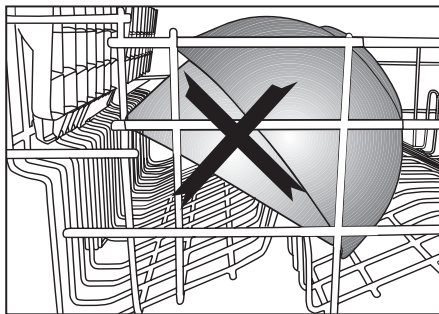
Förslag på att fylla på diskmaskinen



Felaktig påfyllning av disk



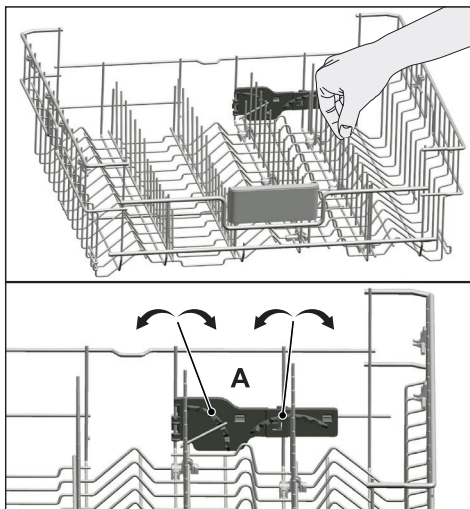
Felaktig påfyllning av disk



Infällbara övre korgar

Övre korgen på maskinen är utrustad med korgar med fällningssystem (A) som du kan lägga ned när du behöver mer plats för större disk.

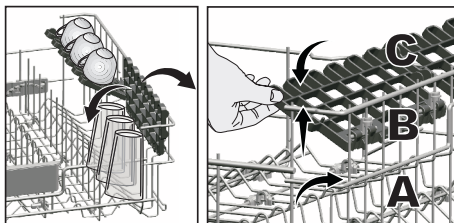
Om du vill fälla ihop korgarna till horisontal position ska du först greppa tag i dem och föra dem i riktning. Placera större disk på det område du har skapat. Om du vill föra tillbaka gallren till vertikal position lyfter du dem bara uppåt. Infällbara gallren klickar på plats igen.



Om du sätter i gallren i horisontal position genom att hålla i dem längst ut kan göra att de böjs. Det är därför bra att lägga in gallren i mitten i horisontal eller vertikal position genom att hålla i mitten av dem och trycka i pilens riktning.

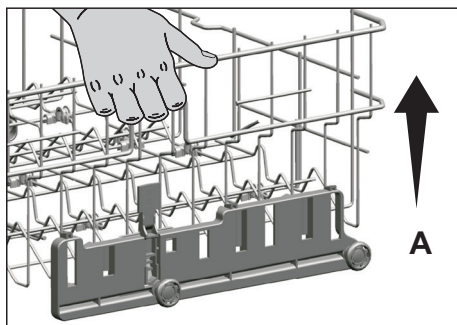
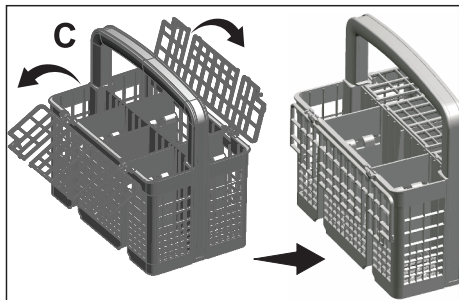
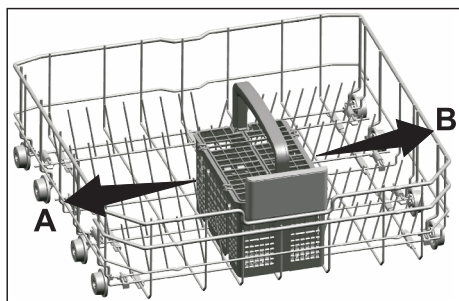
Övre korghöjd med ställbar nivå

Använd de övre och nedre delarna på de höjdinställda spåren i övre korgen på maskinen genom att föra dem uppåt och nedåt enligt glasens höjd, koppar etc. (A, B, C).



Bestickkorg

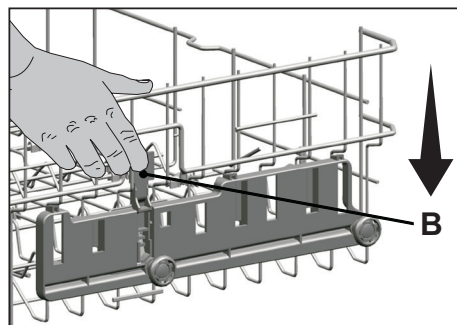
Bestickkorgen är utformad för att diska exempelvis gaffel, kniv etc. Eftersom bestickkorgen kan flyttas (A, B) kan du skapa ett bredare mellanrum mellan disken i nedre och övre korgen och få mer plats.



Se till att båda sidorna på korgens höjdställningsmekanism är på samma nivå (ned eller upp).

Så här sänker du korgen:

Tryck på låsspaken på korginställningsmekanismen (höger eller vänster) för att sänka korgen (B).



Justera höjden på den övre övre korgen

Korgjusteringsmekanismen på övre korgen är utformad för att göra det möjligt att skapa bredare områden i övre eller nedre sektionen på maskinen utifrån egna krav genom att justera höjden på den påfyllda korgen i riktningarna upp/ned.

Så här höjer du korgen:

Greppa tag i en av de övre korgarna (höger eller vänster) och lyft uppåt (A).

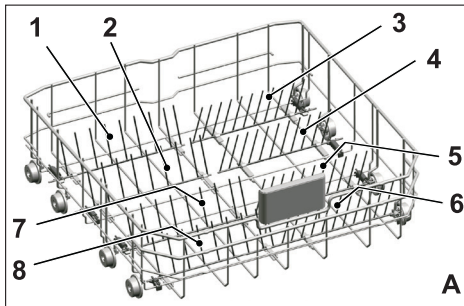
Upprepa samma sak för att höja andra sidan av korgen.

Upprepa samma sak för att sänka andra sidan av korgen.

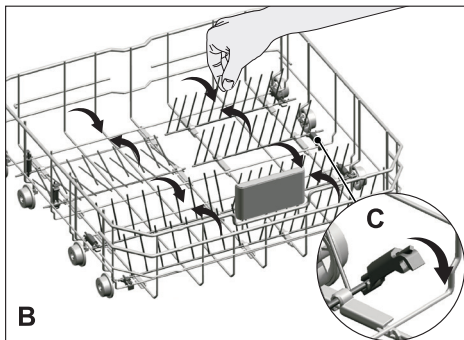
Se till att båda sidorna på korgens höjdställningsmekanism är på samma nivå (ned eller upp).

Infällbara nedre korgar

De sexdelade fällbara gallren (A) som ligger i nedre korgen på maskinen är utformade för enkel placering av stora föremål, såsom pannor, kastruller etc. Du kan skapa mer plats genom att fälla ned varje galler separat eller alla på en gång.



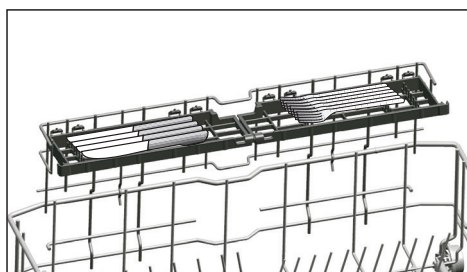
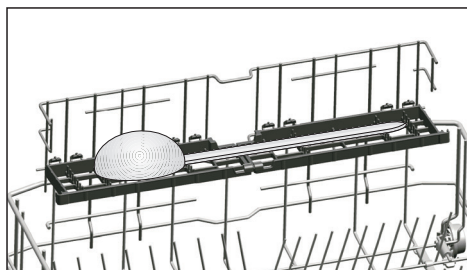
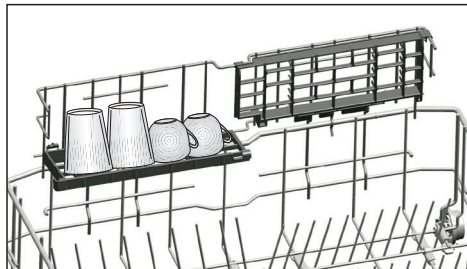
Om du vill fälla ihop korgarna till horisontal position ska du först greppa tag i dem och föra dem i riktning (B). Om du vill föra tillbaka gallren till vertikal position lyfter du dem bara uppåt. Infällbara galler klickar på plats igen (C).



Om du sätter i gallren i horisontal position genom att hålla i dem längst ut kan göra att de böjs. Det är därför bra att lägga in gallren i mitten i horisontal eller vertikal position genom att hålla i mitten av dem och trycka i pilens riktning.

Nedre universalkorg/ höjdbar galler

Det här tillbehöret som finns i nedre korgen på maskinen gör det möjligt för dig att diska föremål, såsom extra långa glas och brödknivar.



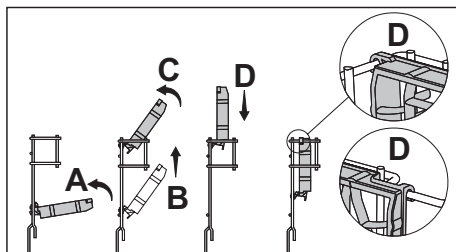
Du kan använda gallren enligt önskemål genom att flytta dem till nedre eller övre positionen, eller stänga dem för att få mer plats i nedre korgen.



Se till att propellern inte vidrör disken du har placerat på korgarna.

Så här stänger du korgarna:

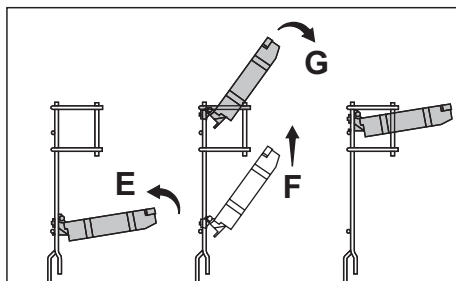
1. Fäll ihop korg (A).
2. För den uppåt (B).
3. Placera den i vertikal position (C).
4. För den nedåt och lås fast med spärrhakarna (D).



Du kan öppna spärrhakarna på samma sätt fast omvänt.

Justera korgarnas höjd:

1. Fäll ihop korg (E).
2. För den uppåt (F).
3. Öppna korgen på önskad nivå (G).

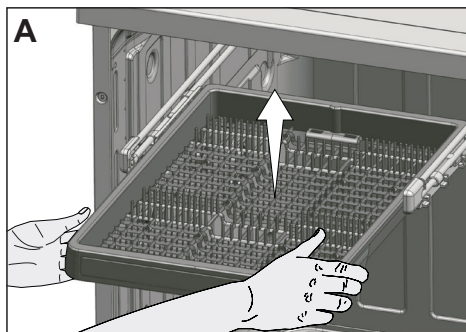


Bestickslåda i ovandel

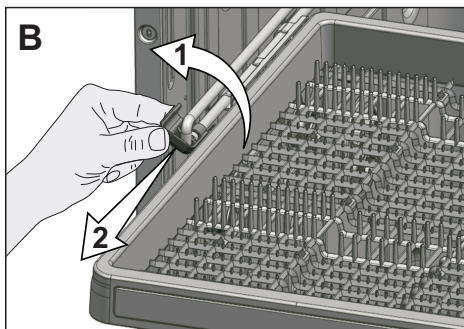
Den löstagbara korgen på är utformad för små föremål, eller långa föremål som inte får plats i bestickskorgen.



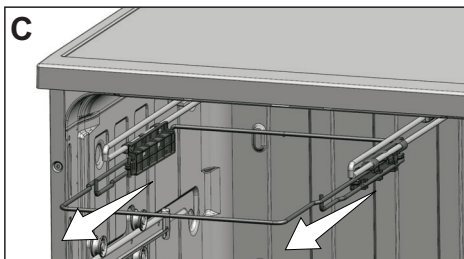
Tack vare den enkla utförningsfunktionen, går det att ta ur disk ur maskinen tillsammans med korgen efter programmet (A). Eftersom de kan passa in i alla lådor av standardstorlek krävs inte att disken tas bort från korgen och läggs in i kökslådor eller hyllor.



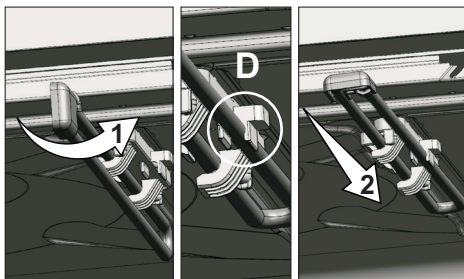
Om du inte vill använda den löstagbara 3:e korgen drar du den bakåt mot dig själv (B) ut dem.



Efter att du har tagit ut korgen genom att lyfta den uppåt tar du bort den bärande delen från skenorna genom att dra uppåt och mot dig själv (C).

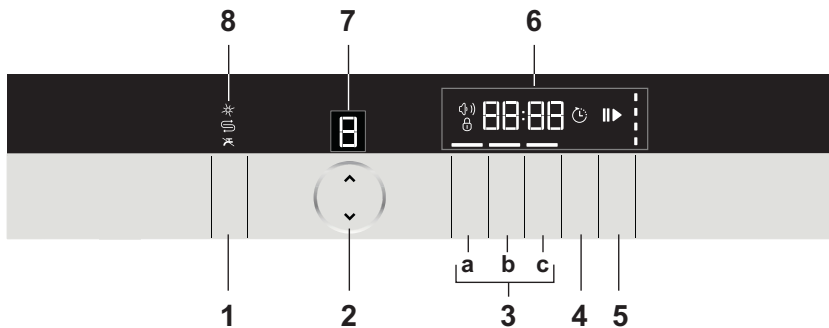


Byt skenornas lock och för tillbaka dem i sin ursprungsposition. Vrid skenorna inuti maskinen utåt för att de ska fastna ordentligt i sina positioner (D).

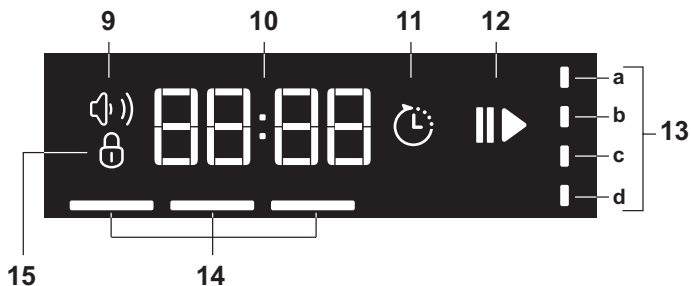


För att placera den löstagbara bestickskorgen på sin ursprungsplats, upprepar du samma process i motsatt ordning.

5 ANVÄNDA PRODUKTEN



1. På-/Av-knapp
2. Programvalsknappar
3. Funktionsknappar
 - a) Barnlås/ Tablett funktion
 - b) Volyminställning/ Halv-last funktion
 - c) Express
4. Senareläggningsknapp
5. Start/Paus-/Avbryt-knapp
6. Display
7. Programindikator
8. Sköljglans (*)/Salt (S)/Vattenstopp (X) Varningsindikatorer



9. Volymnivåindikator
10. Skärminformationsrad
11. Tidsfördröjningsindikator
12. Indikator för Start (▶)/Paus (||)
13. Indikator för uppföljning av programsteg
 - a) Tvättstegsindikator
 - b) Sköljstegsindikator
 - c) Torkstegsindikator
 - d) Indikator för programslut
14. Indikator för vald funktion
15. Indikator för barnlås

Knappar

På-/Av-knapp

Används för att slå på eller av maskinen. Tryck på knappen På/Av i 1 sekund för att slå på. Signalen stängs av och maskinen slås på efter 1 sekund. Tryck på knappen På/Av i 1 sekund för att slå av. Signalen stängs av och maskinen slås av efter 1 sekund. För att stänga av när programmet körs håller du knappen Av intryckt i 3 sekunder. En nedräkning i form av "3", "2", "1" visas på skärmen. Maskinen stängs av med slutmelodin efter 3 sekunder.

Maskinen slås på med ekonomiprogrammet i påslaget läge och numret för ekonomiprogrammet visas på programindikatorn. Start-/Paus-/Avbryt-knapp

Den här knappen används för att starta, pausa eller avbryta valt program.

Programvalsknappar

Dessa används för att välja diskprogrammet du har valt från tabellen för "Programdata och genomsnittliga förbrukningsvärden". Använd uppåtpilen för att växla till nästa program och nedåtpilen för att växla till föregående. Den återgår till början eller slutet efter första och sista programmet.

Funktionsknappar

Dessa tilläggfunktioner erbjuds för att göra det möjligt att spara tid, vatten och energi och att få bättre diskresultat.



Samma funktionsknappar används för barnlås (knapp) och volymnivåinställning.

Senareläggingsknapp

Tryck för att göra senarelagda tidsinställningar.



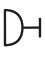


Förbereda maskinen

1. Öppna kranen.
2. Koppla in uttaget.
3. Öppna luckan till diskmaskinen.
4. Placera disken i enlighet med anvisningarna i bruksanvisningen.
5. Kontrollera att övre och nedre propellerna rör sig fritt.
6. Lägg i tillräckligt med diskmedel i diskmedelsfacket.
7. Kontrollera salt- och sköljglsindikatorerna och tillsätt salt och/eller sköljgls vid behov.
8. Öppna luckan till diskmaskinen.

Programval

1. Tryck på På/Av-knappen för att slå på maskinen.
2. Se "Programdata och genomsnittliga förbrukningsvärden" för att välja ett diskprogram som passar disken.
3. Tryck på programvalsknappen flera gånger tills numret för det valda programmet visas på programindikatorn. Använd uppåtpilen för att växla till nästa program och nedåtpilen för att växla till föregående.

Programöversikt

| Programnummer | 1 Referens * | 2 | 3 | 4 | 5 | 6 | 7 | 8 |
|--|---|--|---|---|--|---|---|---|
| Programnamn | Eco 50 °C ECO 50°C | Auto 40-65 °C auto 40-65°C | Förvtatt  | Mini 30'  | GlassCare  | Snabbtvätt 58'  | Intensiv 70 °C  70°C | All-in-Wash Allin Allwash |
| Disktemperatur | 50 °C | 40 °C-65 °C | - | 35 °C | 40 °C | 60 °C | 70 °C | 70 °C |
| Smutsgrad | Ett mer ekonomiskt diskprogram för medelsmutsig daglig disk. | Bestämmer graden av smutsighet för disken och ställer in temperatur och vattentemperatur samt tid automatiskt. Passar all typ av disk. | Passar för att ta bort rester på smutsig disk som har stått i maskinen i några dagar, för att förhindra dålig lukt. | Passar mindre smutsig disk som ska tvättas snabbt. | Passar mindre smutsig disk som har rengjorts eller fördiskats. | Dagligt diskprogram för medelsmutsig disk som ska diskas snabbt. | Passar extra smutsig disk, grytor och kastaruller. | Delvis är det lämpligaste diskprogrammet för daglig, blandad disk. Lasta ömåligena glasföremål i övre korgen, kastaruller och slekpannor i nedre. |
| Degree of Soiling | Medium | Medium till hög | - | Låg | Låg | Medium | Hög | Medium |
| Detergents A=25 cm ³ /15 cm ³ B=5 cm ³ | A+B | A | Använd inte handdiskmedel | A ** | A | A+B | A+B | A+B |
| Programförlopp | Fördisk ▼ Disk ▼ Kall sköljning ▼ Sköljning ▼ Torkning ▼ Slut | Programskivans anpassas efter graden av medelsmutsig | Fördisk ▼ Slut | Disk ▼ Kall sköljning ▼ Sköljning ▼ Slut | Disk ▼ Kall sköljning ▼ Sköljning ▼ Torkning ▼ Slut | Disk ▼ Kall sköljning ▼ Sköljning ▼ Torkning ▼ Slut | Fördisk ▼ Disk ▼ Kall sköljning ▼ Sköljning ▼ Torkning ▼ Slut | Fördisk ▼ Disk ▼ Kall sköljning ▼ Sköljning ▼ Sköljning ▼ Torkning ▼ Slut |
| Tid (min) | 189 | 108-170 | 15 | 30 | 83 | 58 | 143 | 177 |
| Vatten (l) | 10 | 10,2-14,2 | 4 | 10,4 | 13,4 | 10,2 | 16,2 | 18,6 |
| Energi (kWh) | 0,92 | 0,90-1,45 | - | 0,8 | 0,88 | 1,32 | 1,26 | 1,36 |

Förbrukningsvärdena som visas i översikten har fastställts under standardvillkor. Av denna anledning kan avvikelser förekomma i praktiken.

* Testsituationens referensprogram När tester i överensstämmelse med EN 50242 utföras måste ovårdarens saltbehållare och sköljmedelbehållaren vara fulla och testprogrammet användas.

** Använd endast pulverdiskmedel.

Hjälpfunktioner

Tvättprogrammen för diskmaskinen är utformade för att få bästa rengöringseffekt, med tanke på typen av smuts, nedsmutsninggrad och egenskaperna hos den disk som ska tvättas.

Hjälpfunktioner finns för att du ska kunna spara tid, vatten och energi och för att utföra en mer bekväm diskvätt med villkor som är specifika för dig.



Hjälpfunktioner kan orsaka förändringar i programlängden.



Hjälpfunktioner är inte lämpliga för alla diskprogram. Indikatorn för hjälpfunktioner som inte är kompatibla med programmet kommer inte att vara aktiv.

För att lägga till hjälpfunktioner till programmet:

1. Välj önskat diskprogram genom att trycka på programvalsknappen.
2. I det valda diskprogrammet, om en hjälpfunktion är vald, visas dess symbol på skärmen. Om funktionsknappen trycks in igen försvinner symbolen och valet avbryts.

Express

Det förkortar tiden för tvättcykeln som valts och minskar vattenförbrukningen genom att möjliggöra tvätt av disken under högre tryck.

Tablett funktion

Den här funktionen erbjuder bättre torkningsprestanda med universalmedel, såsom 2 i 1, 3 i 1, 4 i 1, 5 i 1, allt i ett etc. beroende på vattnets hårdhet.



Om du har använt tablettfunktioner under det senast använda diskprogrammet förblir tablettfunktionen aktiv i nästa diskprogram du väljer. Om du inte vill använda dessa funktioner i det nya programmet du har valt trycker du på tabletdiskmedelsknappen tills indikatorn för relevant funktion stängs av.



Tabletdiskmedelsfunktionen kan orsaka ändringar i programlängden.

Halv-last funktion

Den används för att köra maskinen utan att ladda den helt.

1. Lägg din disk i maskinen som du vill.
2. Slå på maskinen genom att trycka på På/Av-knappen för att spara ändringarna.
3. Välj önskat program och tryck på halv-last knappen. Halv-last indikatorn tänds på displayen i indikatorn för vald funktion.
4. Starta programmet genom att trycka på Start / Paus / Avbryt.



Med halv-last funktionen kan du spara både vatten och ström när du använder de nedre och övre korgarna i maskinen.

Planera disktid

Tidsförskjutning

Om det tillämpas en eltariff i din region kan du använda funktionen för Senareläggning för att diska disken under lämpliga tider. Du kan skjuta upp starten för det valda programmet med 24 timmar. Fördröjd start kan inte ställas in efter att programmet startat.

1. Tryck på knappen för Senareläggning efter att du har valt diskprogram och andra hjälpfunktioner.
2. När du trycker på tidsfördröjningsknappen visar informationsraden "0:00" och tidsfördröjningsindikatorn börjar blinka.
3. Tryck på knappen Senareläggning för att ställa in tiden. Tiden minskar i steg om 30 minuter upp till 6 timmar och efter det i steg om 1 timme upp till 24 timmar varje gång du trycker på knappen.
4. Tryck på knappen Start/Paus/Avbryt för att starta nedräkningen av den senarelagda tiden. Tidsfördröjningsindikatorn och start-/pausindikatorn lyser med fast sken till slutet av programmet. Tidsfördröjningen visas på skärminformationsraden. Programmet startar automatiskt när nedräkningen är klar.

Om du ändrar inställningarna när tidsfördröjningsfunktionen är aktiverad.

När funktionen för Senareläggning aktiveras kan du göra ändringar i programmet, andra hjälpfunktioner eller senarelägga tiden.



Program- och hjälpfunktionerna kan inte ställas in/ändras efter att programmet har startat.

Avbryta funktionen för tidsfördröjning

1. Tryck på knappen Start/Paus/Avbryt i omkring 3 sekunder.
2. När knappen Start/Paus/Avbryt hålls intryckt visas "3", "2", "1" på skärmens informationsrad. Tidsfördröjningsindikatorn slocknar i slutet av avbrottsprocessen och fördröjningsprocessen avbryts.



Du kan välja och starta ett nytt program följt av avbrott av senareläggningsfunktionen.



Fördröjd start kan inte ställas in efter att programmet startat.

Starta programmet

Starta maskinen efter att du har valt programmet och hjälpfunktionerna genom att trycka på knappen Start/Paus/Avbryt. När programmet startar spelas en slinga och den beräknade tiden tills programmets slut visas på skärmens informationsrad. Start-/paus-/avbryt-indikatorn börjar lysa med fast sken.



Din maskin gör vattnet mjukare beroende på hårdhetsnivån för vattentillförseln. Den återstående tiden visas mot slutet i vissa program och kan variera från den tid som anges i början på grund av den här processen. Den totala tiden kan också ändras när programmet körs, beroende på den omgivande temperaturen där maskinen är installerad, temperaturen på det inkommande vattnet och mängden disk.



Var noggrann så att du inte öppnar luckan när maskinen går. Stoppa maskinen genom att trycka på knappen Start/Stopp/Avbryt om du måste öppna luckan. Öppna sedan luckan till maskinen. Det kan komma ut en pust med ånga när du öppnar maskinens lucka. Stäng luckan och tryck på knappen Start/Paus/Avbryt igen. Programmet återupptar körningen.

Uppföljning av programsteg

Du kan följa upp stegen i det aktuella programmet via programstegsindikatorn på displayen.



a) Tvättstegsindikator

b) Sköljstegsindikator

c) Torkstegsindikator

d) Indikator för programslut

Indikatorer för disk, sköljning och torkning tänds på respektive display när det valda programmet körs. Indikatorn för ett slutfört steg släcks inte, utan tänds efter varandra. När programmet är slut släcks indikatorerna och endast indikator för programslut lyser.



Ingen av indikatorerna för programstegsuppföljning tänds när tidsfördröjning är aktiverat.



Maskinen förblir i tyst läge eller pausläge under en viss tid för att ta bort vatten ur maskinen och på disken och för att låta mjukmedel rengöras, och sedan återupptas programmet i torkningsläge.

Barnlås (knapplås)

Du kan förhindra andra människor från att avbryta och ändra programförloppet och fördröjd start när diskmaskinen går.

Så här avaktiverar du barnlåset:

1. Håll barnlåsknappen intryckt i tre sekunder
2. Skärmens informationsrad visar "CL 3", "CL 2", "CL 1" och "CL On".



Barnlåset förhindrar att det valda programmet eller funktionerna ändras och avaktiverar knappen Start/Paus/Avbryt.



Barnlåset spärrar inte maskinens lucka.



Om du stänger av maskinen med knappen På/Av i slutet av programmet avaktiveras barnlåset automatiskt.



I slutet av programmet eller om inget program startas, för att spara energi, stängs maskinen av automatiskt efter en viss tid.

Så här avaktiverar du barnlåset:

1. Håll barnlåsknappen intryckt i tre sekunder
2. Skärmens informationsrad visar "CL 3", "CL 2", "CL 1" och "CL On".

Avbryta ett program

1. Tryck på knappen Start/Paus/Avbryt i 3 sekunder för att avbryta programmet.
2. Släpp upp knappen när indikatorn Start/Paus börjar blinka. Maskinen bearbetar nödvändiga funktioner för avbrottet under några minuter.



Du kan välja och starta ett nytt program följt av avbrott av senarelägningsfunktionen.



Det kan finnas kvar rester av diskmedel eller sköljmedel i maskinen och på delar som har diskats beroende på var steget i föregående program var vid tiden för avbrottet.

Volyminställning

Din maskin är utrustad med ett signalverktyg för att varna hörbart.

När volymnivåknappen trycks in och hålls ned i 3 sekunder för att justera volymnivån tänds volymnivåindikatorn och signalverktyget spelar öppningsmelodin i samma volyminställning. Vid första tryckningen spelas den aktuella knappmelodin. Första raden och högtalarikonen tänds för låg volym. 3 rader tillsammans och högtalarikonen tänds för hög volym. Volymnivåindikatorn släcks efter 3 sekunder.

Saltindikator (S)

Kontrollera om det är tillräckligt hög nivå av salt på saltindikatorn. Du behöver fylla på saltbehållaren med salt när indikatorn visar att det inte finns något salt i maskinen.



Se avsnittet för mjukgörande system för justering av vattnets hårdhetsnivå.

Sköljindikator (✳)

Kontrollera om det är tillräckligt hög nivå av sköljglans på sköljindikatorn. Du behöver fylla på sköljglansbehållaren med sköljglans när indikatorn visar att det inte finns någon sköljglans i maskinen.

Vattenavstängningsindikator (⚡)

1 Vattenavstängningsindikatorn tänds när maskinen inte kan ta in vatten. När vattnet sätts på igen stängs varningslampan av automatiskt.



Se till att vattnet inte är avstängt och att kranen inte är stängd när vattenstoppsvarningslampan tänds. Kalla på service om vattnet är inkopplat och kranen öppen.

Avsluta ett program

Indikatorn för programslut tänds så fort diskprogrammet är klart.

1. Tryck på På/Av-knappen för att slå av maskinen.
2. Stäng kranen.
3. Koppla ur maskinen från strömkällan.



I slutet av programmet eller om inget program startas, för att spara energi, stängs maskinen av automatiskt efter en viss tid.



Lämna disken i maskinen i omkring 15 minuter efter att den har diskats för att låta den svalna. Din disk torkar på kortare tid om du lämnar luckan öppen under den här tidsperioden. Det här ökar torkeffekten för maskinen.

6 UNDERHÅLL OCH RENGÖRING

Livslängden hos produkten utökas och får ofta mindre problem om den rengörs med jämna mellanrum.



Koppla bort produkten och stäng kranen innan rengöring påbörjas.



Använd inte slipande rengöringsmedel.



Rengör filter och fläkthjul minst en gång i veckan för att maskinen ska fungera effektivt.

Rengöring av produktens yttre yta

Torka utsidan och produktens dörrpackningar försiktigt med ett mildt rengöringsmaterial och fuktig trasa. Torka av "Kontrollpanelen" endast med en lätt fuktad trasa.

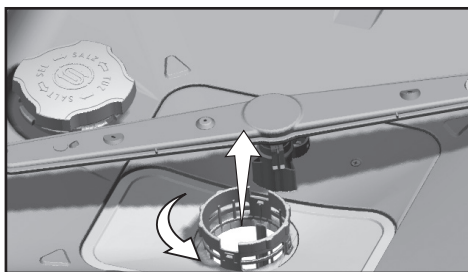
Rengöring av maskinens insida

- Rengör det inre av maskinen och tanken genom att köra ett program med eller utan diskmedel baserat på graden av nedsmutsning.
- Om vatten finns kvar i maskinen, dränera vattnet genom att följa procedurerna under rubriken "Avbryta ett program". Om vattnet inte kan släppas ut, ta bort filtren såsom anges i avsnittet "Rengöring av filter" och kontrollera om det finns några överblivna avsättningar som har samlats på botten av maskinen, och som blockerar vattenvägen. Rengör vid behov.

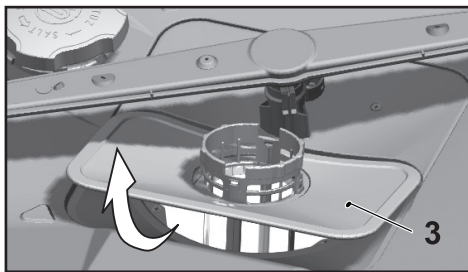
Rengöring av filter

Rengör filtren minst en gång i veckan för att maskinen ska fungera effektivt. Kontrollera om det finns matrester kvar på filtren. Om det finns matrester kvar på filtren, ta bort filtren och rengör väl under rinnande vatten.

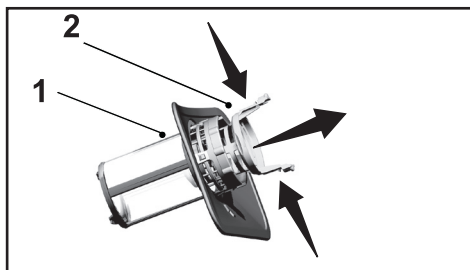
1. Vrid mikrofilter- (1) och grovfilter- (2) enheten moturs och dra ut den från sin hållare.



2. Dra ut metall / plastfiltret (3) från hållaren.



3. Tryck de två spärrarna på grovfiltret inåt och separera grovfiltret från enheten.



4. Rengör alla tre filtren under kranvatten med hjälp av en borste.
5. Placera metall / plastfiltret.
6. Placera grovfiltret i mikrofiltret. Säkerställ att det är ordentligt infäst. Vrid grovfiltret medurs tills ett "klick" hörs.



Använd inte diskmaskinen utan filter.

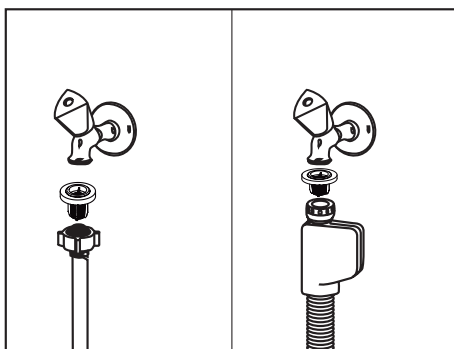


Felaktig placering av filtren minskar tvätteffekten.

Rengöra slangfiltret

Skador på maskinen som kan orsakas av orenheter som kommer från vattenverket eller din vatteninstallation (exempelvis sand, smuts, rost etc.) kan förhindras genom att koppla in filtret till vatteninlopps-slangen. Kontrollera filtret och slangen med jämna mellanrum och rengör vid behov.

1. Stäng av kranen och ta bort slangen.
2. Efter att du har tagit ur filtret ska du rengöra det under rinnande kranvatten.
3. Placera det rena filtret i slangen.
4. Installera slangen i kranen.
(modellberoende)

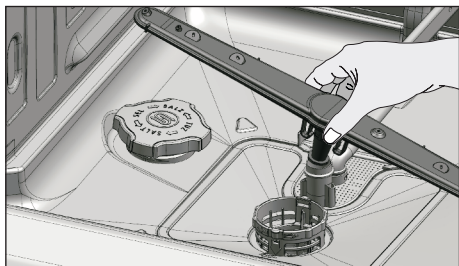
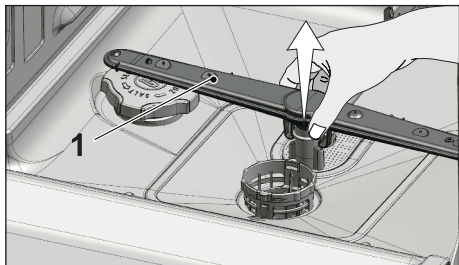


Rengöring av fläkthjul

Rengör fläkthjulen minst en gång i veckan för att maskinen ska fungera effektivt.

Undre fläkthjul

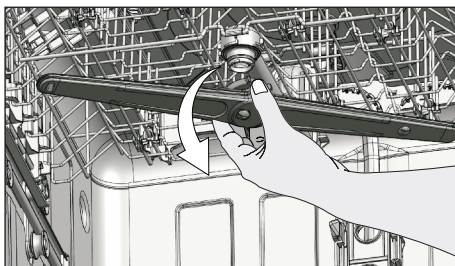
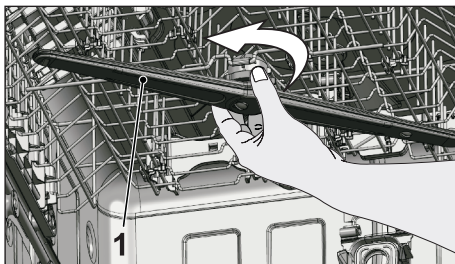
Kontrollera om hålen på det nedre fläkthjulet (1) är igensatta. Om de är igensatta, ta bort och rengör fläkthjulet. Du kan dra upp det nedre fläkthjulet för att ta bort det.



Övre fläkthjul

Kontrollera om hålen på det övre fläkthjulet (1) är igensatta. Om de är igensatta, ta bort och rengör fläkthjulet. Vrid muttern åt vänster för att ta bort det övre fläkthjulet.

Se till att muttern dras åt väl vid installation av det övre fläkthjulet.

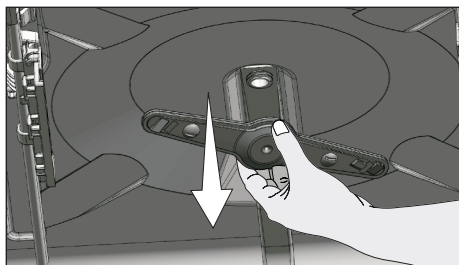
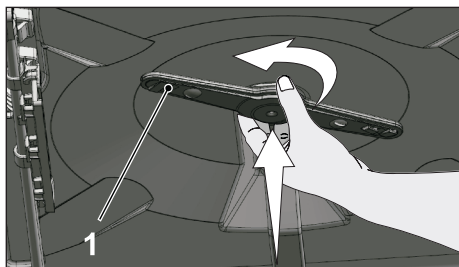


Övre fläkt

Kontrollera om hålen på det översta fläkthjulet (1) är igensatta. Om de är igensatta, ta bort och rengör.

För att ta bort dem, skjut upp dem uppåt lätt och rotera sedan till vänster.

För att installera fläkthjulet, placera det i dess fack, tryck lätt uppåt och vrid det åt höger tills det är ordentligt åtdraget. När fläkthjulet lossats, kontrollera att det roterar utan hinder.



Maskinen startar inte.

- Strömkabeln är urkopplad. >>> Kontrollera om strömkabeln är inkopplad.
- Säkringarna har gått. >>> Kontrollera säkringarna i huset.
- Vattnet kommer inte in. >>> Kontrollera att vattenkranen är öppen.
- Maskinens lucka är öppen. >>> Se till att du har stängt maskinens lucka.
- På-/Av-knappen är inte intryckt. >>> Se till att du har maskinen påslagen genom att trycka på På-/Av-knappen.

Disken blir inte ren

- Disken har inte placerats på rätt sätt i maskinen. >>> Fyll på disken så som beskrivs i bruksanvisningen.
- Det valda programmet passar inte. >>> Välj ett program med en högre temperatur och cykeltid.
- Rotorerna sitter fast. >>> Innan du startar programmet ska du rotera nedre och övre rotorerna för hand för att se till att de roterar fritt.
- Rotorhålen är igensatta. >>> Nedre och övre rotorhålen kan bli igensatta med matrester, såsom citronkärnor. Rensa rotorerna enligt bilden i avsnittet "Rengöring och skötsel".
- Filtren är igensatta. >>> Kontrollera om filtersystemet är rent. Rensa filtersystemet regelbundet enligt bilden i avsnittet "Rengöring och skötsel".
- Filtren installeras korrekt. >>> Kontrollera filtersystemet och se till att det installeras korrekt.
- Korgarna är överfulla. >>> Fyll inte på för mycket i korgarna.
- Diskmedlet förvaras under dåliga förhållanden. >>> Om du använder pulverdiskmedel ska du inte förvara det på fuktiga platser. Förvara dem i en tillsluten behållare, om möjligt. För enkel förvaring rekommenderar vi att du använder disktabletter.
- Diskmedlet är otillräckligt. >>> Om du använder diskmedel, justera mängden diskmedel i enlighet med smutsgrad på disk och/eller programdefinitioner. Vi rekommenderar att du använder tabletter för optimalt resultat.
- Vi rekommenderar inte sköljglans. >>> Kontrollera sköljmedelsindikatorn och tillsätt medel vid behov. Öka inställningen för sköljglans om det finns tillräckligt mycket sköljglans i maskinen.
- Locket till sköljglansfacket är öppet. >>> Kontrollera att sköljglansfacket stängs ordentligt efter att du har tillsatt sköljglans.

Disken torkar inte i slutet av programmet

- Disken har inte placerats på rätt sätt i maskinen. >>> Placera disken på ett sätt så att inget vatten samlas i dem.
- Vi rekommenderar inte sköljglans. >>> Kontrollera sköljmedelsindikatorn och tillsätt medel vid behov. Öka inställningen för sköljglans om det finns tillräckligt mycket sköljglans i maskinen.

- Maskinen töms direkt efter att programmet är klart. >>> Plocka inte ur maskinen direkt efter att den har kört klart. Öppna luckan försiktigt och vänta på att ångan ska släppas ut. Plocka ur disken efter att delarna svalnat. Börja plocka ur från nedre korgen. På det sättet hindrar du att det blir kvar vattendroppar i övre korgen.
- Det valda programmet passar inte. >>> Eftersom sköljglanstemperaturen är låg i korta program blir även torkprestandan låg. Välj längre program för högre torkprestanda.
- Ytan på bestick försämras. >>> Den önskade diskprestandan går inte att få på köksbestick med försämrade ytor och det rekommenderas heller inte att du använder sådana. Dessutom kan inte vattnet flöda effektivt på slitna ytor. Vi rekommenderar inte användning av sådana föremål i diskmaskinen.



Det är normalt att man upplever problem med torkningen på artiklar i teflon. Detta associeras med teflonstrukturen. Eftersom ytbehandlingen i teflon och vatten varierar kan vattendroppar ligga kvar på teflonytan.

Te, kaffe och läppstift fastnar och sitter kvar på porslin och bestick.

- Det valda programmet passar inte. >>> Välj ett program med en högre temperatur och cykeltid.
- Ytan på bestick försämras. >>> Te- och kaffebläckor och andra torra fläckor kanske inte går bort i diskmaskinen när de har trängt in i slitna ytor. Den önskade diskprestandan går inte att få på köksbestick med försämrade ytor och det rekommenderas heller inte att du använder sådana. Vi rekommenderar inte användning av sådana föremål i diskmaskinen.
- Diskmedlet förvaras under dåliga förhållanden. >>> Om du använder pulverdiskmedel ska du inte förvara det på fuktiga platser. Förvara dem i en tillsluten behållare, om möjligt. För enkel förvaring rekommenderar vi att du använder disktabletter.

Avlagringar som ligger kvar på tallrikar och glas får ett dimmigt utseende

- Vi rekommenderar inte sköljglans. >>> Kontrollera sköljmedelsindikatorn och tillsätt medel vid behov. Öka inställningen för sköljglans om det finns tillräckligt mycket sköljglans i maskinen.
- Vattnets hårdhetsnivåinställning är låg eller så är salthalten otillräcklig >>> Mät hårdheten i vattentillförseln och kontrollera vattnets hårdhetsinställning.
- Det finns saltläckage. >>> Se till att inte spilla salt runt påfyllningshålet när du håller i salt. Se till att saltbehållarens lock sitter ordentligt fast efter att du har fyllt på salt. Kör fördiskprogrammet för att avlägsna salt som du har spillt inuti maskinen. Eftersom saltgranulat som ligger kvar under locket löses upp under fördisken kan det göra att locket lossnar, så kontrollera locket en gång till i slutet av programmet.

Det är en annorlunda lukt i maskinen



En ny maskin har en speciell lukt. Den försvinner efter några diskningar.

- Filtren är igensatta. >>> Kontrollera om filtersystemet är rent. Rensa filtersystemet regelbundet enligt bilden i avsnittet "Rengöring och skötsel".
- Smutsig disk ligger kvar i diskmaskinen i 2-3 dagar. >>> Om du inte startar maskinen direkt efter att du har satt i disk i den ska du skölja bort rester på disken och kör fördiskprogrammet utan diskmedel varannan dag. I så fall ska du inte stänga luckan helt, för att undvika att det bildas dålig lukt i maskinen. Du kan också använda vanliga luktborttagare och maskinrengörare som finns att köpa i butik.

Rost, missfärgning och slitna ytor på disk

- Det finns saltläckage. >>> Salt kan orsaka oxidering på metallytorna. Se till att inte spilla salt runt påfyllningshålet när du häller i salt. Se till att saltbehållarens lock sitter ordentligt fast efter att du har fyllt på salt. Kör fördiskprogrammet för att avlägsna salt som du har spillt inuti maskinen. Eftersom saltgranulat som ligger kvar under locket löses upp under fördisken kan det göra att locket lossnar, så kontrollera locket en gång till i slutet av programmet.
- Matrester med salt ligger kvar på disken under lång tid. >>> Om bestick med intorkade matrester blir stående i maskinen måste smutsen sköljas bort eller disken diskas utan att vänta.
- Den elektriska installationen är inte jordad. >>>Kontrollera om diskmaskinen är ansluten till en jordad ledning. Annars kan det bildas statisk elektricitet i produkten till följd av att det bildas porer på metalldelarna, vilket tar bort den skyddande ytan och orsaka missfärgning.
- Intensivrengörare, såsom blekmedel, används. >>> Skyddshöljet på metallytorna skadas och tappar effekt över tid när de kommer i kontakt med rengöringsmedel, såsom blekmedel. Diska inte disken med blekmedel.
- Metallföremål, speciellt knivar, som används i andra syften än avsedda. >>> Skyddshöljet i knivarnas kanter kan skadas när de används i andra syften, exempelvis för att öppna konservburkar. Använd inte metallbestick för ej avsedda syften.
- Bestick tillverkas i lågkvalitativt rostfritt stål. >>> Korrosion på sådana föremål är oundviklig; de ska inte diskas i diskmaskiner.
- Köksbestick och porslin som redan är korroderade diskas i diskmaskinen. >>> Rost på korroderade föremål kan överföras till andra ytor i rostfritt stål och orsaka korrosion på de ytorna också. Sådana föremål får inte diskas i diskmaskinen.

Diskmedel ligger kvar i diskmedelsfacket.

- Diskmedlet var fuktigt när det tillsattes medel. >>> Se till att diskmedelsfacket är helt torrt innan du fyller på diskmedel.
- Diskmedlet tillsattes långt före diskprocessen. >>> Se till tillsätta diskmedel strax innan du startar maskinen.
- Öppning av locket till diskmedelsfacket är blockerat under diskningen. >>> Placera disken på ett sådant sätt att den inte hindrar locket till diskmedelsbehållaren från att öppnas och så att vattnet förs in i maskinen från rotorerna.

- Diskmedlet förvaras under dåliga förhållanden. >>> Om du använder pulverdiskmedel ska du inte förvara det på fuktiga platser. Förvara dem i en tillsluten behållare, om möjligt. För enkel förvaring rekommenderar vi att du använder disktabletter.
- Rotorhålen är igensatta. >>> Nedre och övre rotorhålen kan bli igensatta med matrester, såsom citronkärnor. Rensa rotorerna enligt bilden i avsnittet "Rengöring och skötsel".

Dekorationer och utsmyckningar på köksförråd raderas.



Dekorert glas och dekorerat porsling passar inte för diskning i maskin. Glasstillverkare och porslinsstillverkare rekommenderar inte att dessa ska diskas i diskmaskin.

Dysken blir repad.



Köksförråd som innehåller aluminium ska inte diskas i diskmaskinen.

- Det finns saltläckage. >>> Se till att inte spilla salt runt påfyllningshålet när du häller i salt. Salt som har spillts ut kan orsaka repbildning. Se till att saltbehållarens lock sitter ordentligt fast efter att du har fyllt på salt. Kör fördiskprogrammet för att avlägsna salt som du har spillt inuti maskinen. Eftersom saltgranulat som ligger kvar under locket löses upp under fördysken kan det göra att locket lossnar, så kontrollera locket en gång till i slutet av programmet.
- Vattnets hårdhetsnivåinställning är låg eller så är salthalten otillräcklig >>> Mät hårdheten i vattentillförseln och kontrollera vattnets hårdhetsinställning.
- Dysken har inte placerats på rätt sätt i maskinen. >>> När du placerar glas och tallrikar etc. i korgen ska du inte luta dem mot annan disk utan mot kanterna i korgen eller glasstöden. Om glaset slår emot varandra eller mot annan disk på grund av vattenpåverkan kan det orsaka att de går sönder eller repas i ytorna.

Det finns en smutsrand kvar på glaset som påminner om mjölkfläckar och inte kan tas bort för hand. En blåaktig/regnbågsaktig hinna syns när glaset hålls mot ljuset.

- Utökad sköljglans används. >>> Lägre inställning för sköljglans Rengör från utspild sköljglans när du tillsätter sköljglans.
- Korrosion har bildats på glaset på grund av mjukt vatten. >>> Mät hårdheten i vattentillförseln och kontrollera inställningen för vattnets hårdhet. Om inloppsvattnet är mjukt (<5dH), ska du inte använda salt. Välj program som diskar i högre temperaturer (t.ex. 60-65 °C). Du kan också använda diskmedel med glasskydd som går att köpa i butik.

Det bildas skum i maskinen.

- Disken diskas med handdiskmedel, men har inte sköljts innan den placeras i maskinen. >>> Handdiskmedel innehåller ingen skumhämmare. Det finns inget behov av att diska med handdiskmedel innan disken placeras i maskinen. Skrapa av hårt sittande smuts på ytorna med en bit papper eller en gaffel.
- Sköljglans har spillts i maskinen när sköljglans har tillsatts. >>> Var försiktig så att du inte spiller sköljglans i maskinen när du fyller på den. Torka bort utspillt medel med hjälp av en papperstrasa.
- Locket på sköljglansbehållaren har lämnats öppet. >>> Se till att locket på sköljglansbehållaren stängs efter att sköljglans har tillsatts.

Köksförråd är sönder.

- Disken har inte placerats på rätt sätt i maskinen. >>> Fyll på disken så som beskrivs i bruksanvisningen.
- Korgarna är överfyllda. >>> Fyll inte på för mycket i korgarna.

Vatten blir kvar i diskmaskinen i slutet av programmet.

- Filtren är igensatta. >>> Kontrollera om filtersystemet är rent. Rensa filtersystemet regelbundet enligt bilden i avsnittet "Rengöring och skötsel".
- Utsläppsslangen är igensatt/blockerad. >>> Kontrollera utsläppsslangen. Ta bort utsläppsslangen, rensa stoppet och sätt i den igen så som visas i bruksanvisningen.



Om du inte kan eliminera problemet trots att du följer instruktionerna i det här avsnittet ska du kontakta din återförsäljare eller ett behörigt serviceombud. Försök aldrig reparera en produkt som inte fungerar.

| ANVÄNDNINGSTABELL FÖR DISKMEDEL - SALT - SKÖJMEDEL FÖR DISKMASKINER | | | |
|--|--|---|---|
| VATTNETS HÄRDHETSNIVÅ | | | |
| Mjuk (Låg vattenhårdhet) Vattenhårdhet < 6 dH (tysk vattenhårdhet) 1:a nivån | | Salt Diskmedelpulver Diskmedel flytande gel Klassiskt tablettdiskmedel Allt-i-ett tablettdiskmedel | Sköjmedel Justera sköjmedelsinställningen till 2:e eller 3:e nivån. |
| Hård (hög vattenhårdhet) Vattenhården är 6 - 22 dH 2:a, 3:e eller 4:e nivån | | Salt Pulverdiskmedel Diskmedel flytande gel Klassiskt tablettdiskmedel Allt-i-ett tablettdiskmedel | Ökande sköjmedelsinställning från 1:a till 6:e nivån ger ökad torkning och juusstyrka. Justera sköjmedelsinställningen till 1:a eller 2:a nivån. |
| Mycket hårt (mycket hög vattenhårdhet) Vattenhårdhet > 22 dH 5:e eller 6:e nivån | | Salt Pulverdiskmedel Diskmedel flytande gel Klassiskt tablettdiskmedel Allt-i-ett tablettdiskmedel | Ökande sköjmedelsinställning från 1:a till 6:e nivån ger ökad torkning och juusstyrka. |

Klassiskt tablettdiskmedel: Den innehåller endast diskmedel i tablettform.

Tablettdiskmedel allt-i-ett: Den innehåller diskmedel, sköjmedel och saltfaktor i tablettform.

X = Använd inte

| Korrekt användning av diskmedel - salt - sköjmedel | | | |
|--|---------------------------|--|---|
| Vattnets hårdhetsnivå | Problem | Problemlösning | Korrekt användning av diskmedel - salt - sköjmedel |
| Mjuk (Låg vattenhårdhet) Vattenhårdhet < 6 dH | Missfärgning av glasgods | Användning av glasgods som inte är godkänt för diskmaskin i diskmaskinen. - Användning av olämpligt | Salt Pulverdiskmedel Diskmedel flytande gel Klassiskt tablettdiskmedel Allt-i-ett tablettdiskmedel |
| Hård (hög vattenhårdhet) Vattenhårdhet > 6 dH | Klumpar eller kalkfläckar | - Tillfört vatten är mycket hårt - Användning av glasgods som inte är godkänt för diskmaskin i diskmaskinen. - Användning av olämpligt | Sköjmedel Salt Sköjmedel Salt Sköjmedel Salt |
| Repor på glasgods | | Användning av glasgods som inte är godkänt för diskmaskin i diskmaskinen. - Användning av olämpligt diskmedel vid denna | Salt Sköjmedel Salt Sköjmedel Salt Sköjmedel Salt |

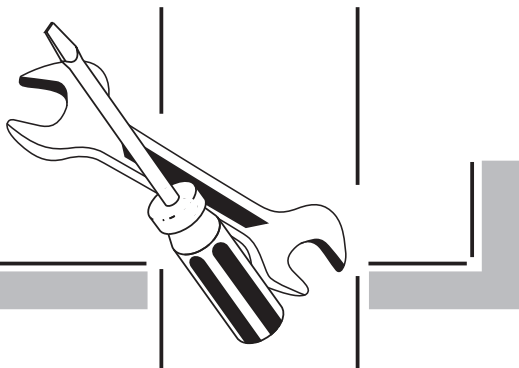
Klassiskt tablettdiskmedel: Den innehåller endast diskmedel i tablettform.

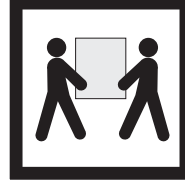
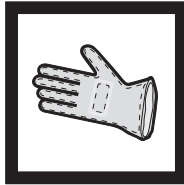
Tablettdiskmedel allt-i-ett: Den innehåller diskmedel, sköjmedel och saltfaktor i tablettform.

X = Använd inte

Upprepad användning av program med kort varaktighet och / eller låg temperatur kan orsaka att olösligt diskmedel byggs upp i systemet. Vi rekommenderar tvätt med ett iångvarigt program med hög temperatur (60C) en gång per månad för att hantera detta.

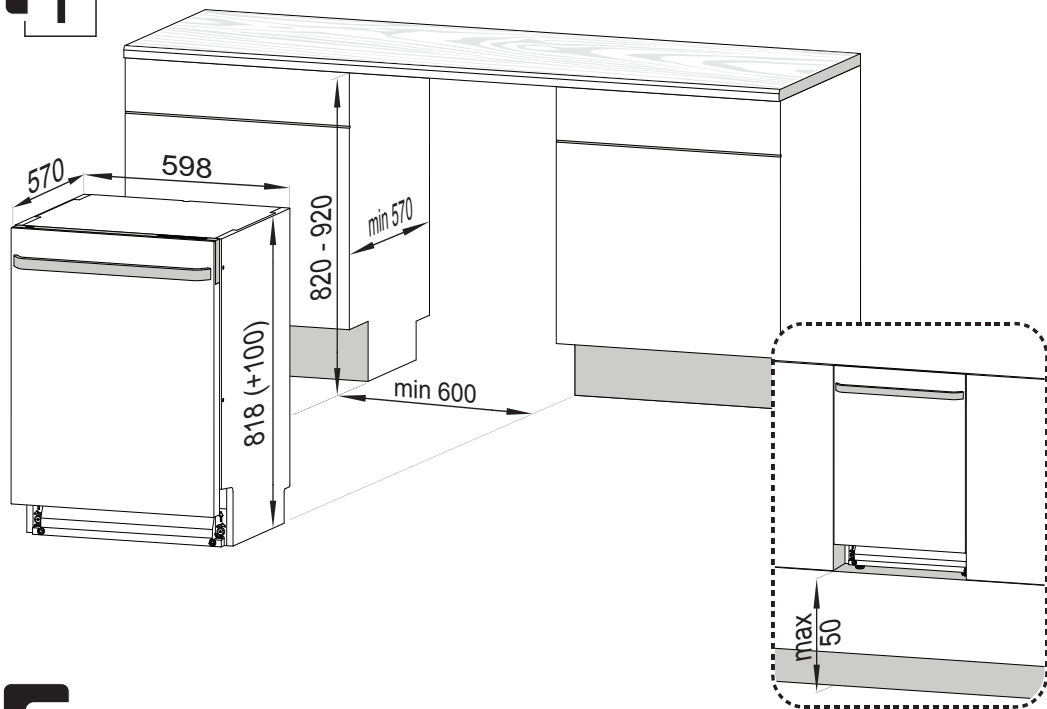
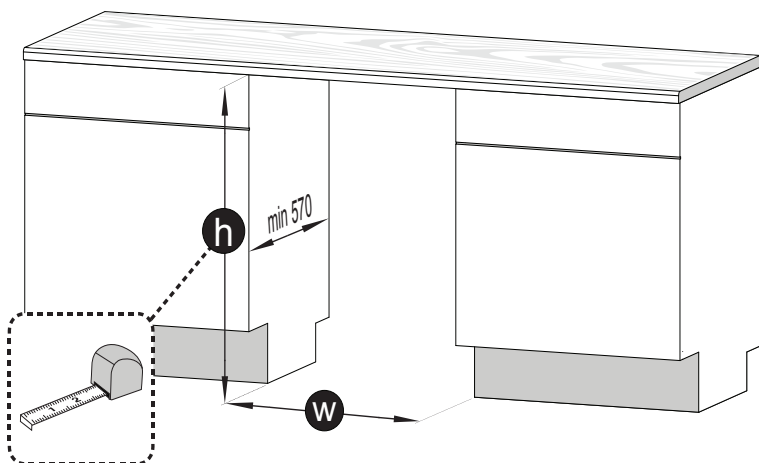
INSTALLATIONSMANUAL





| | | | |
|--|--|--|--|
| | | | |
| | | | |

| | | | |
|----|--------------------|----|------------------|
| a) | b) | c) | d) Ø 4 x 36mm |
| e) | f) Ø 3.5 x 14mm | g) | h) Ø 4 x 6mm |
| i) | j) | k) | l) (+50mm) |

1**2**

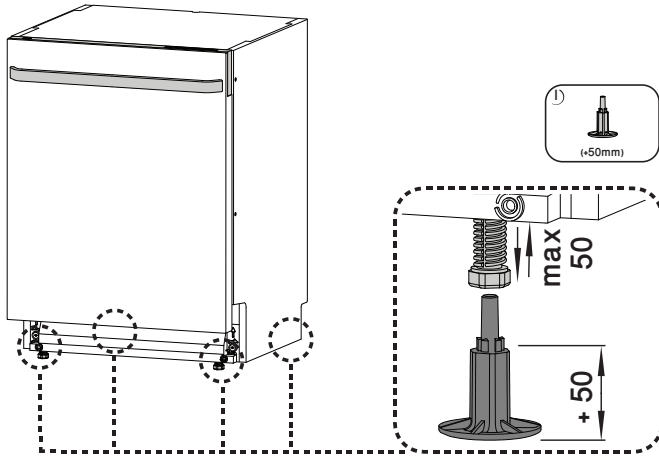
$$\mathbf{h} = 870 - 920$$

3

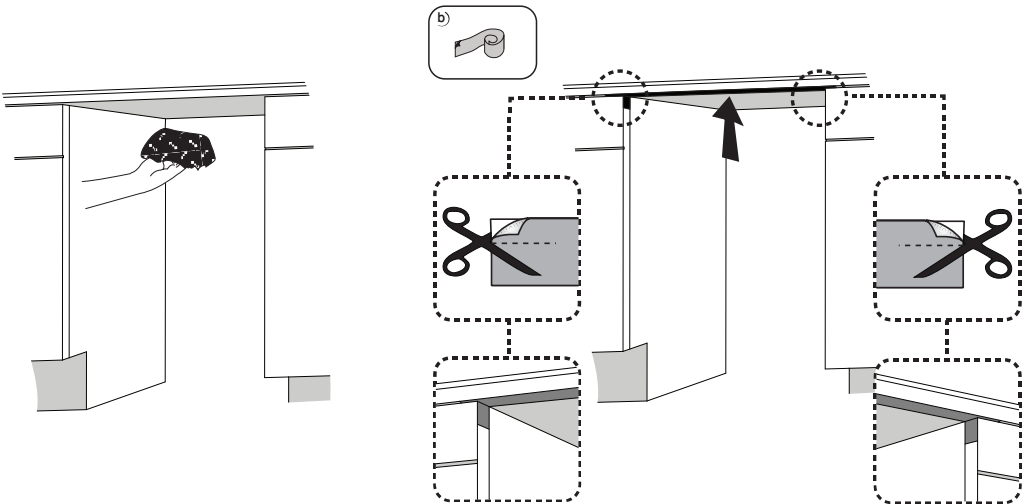
$$\mathbf{h} = 820 - 870$$

4

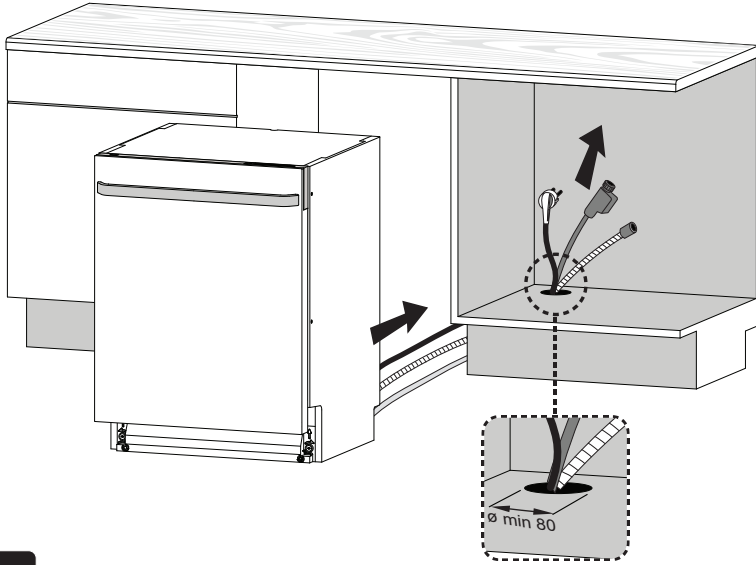
3



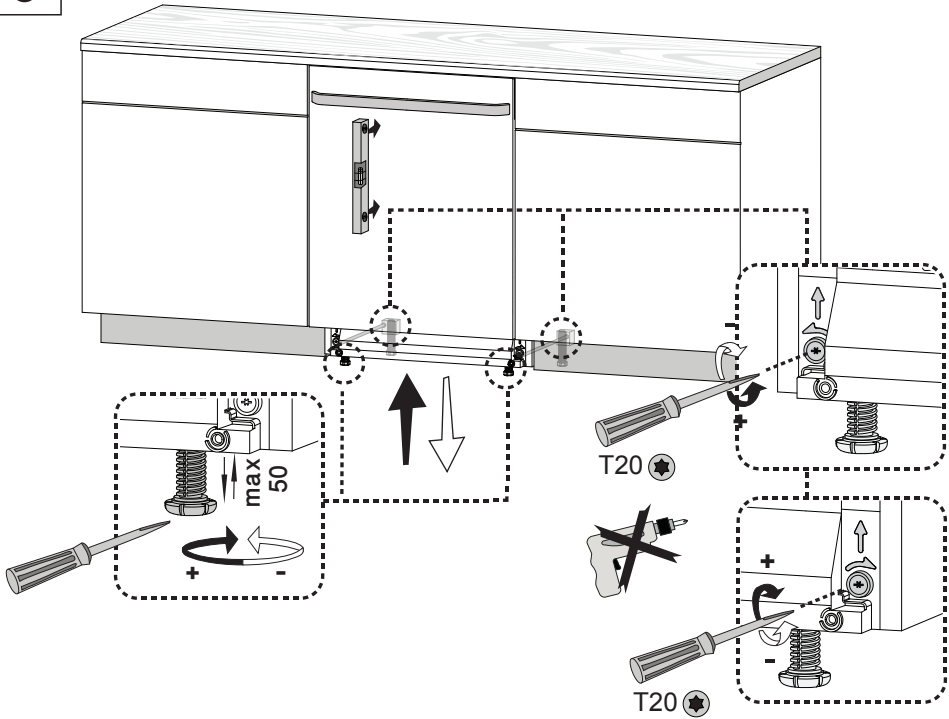
4

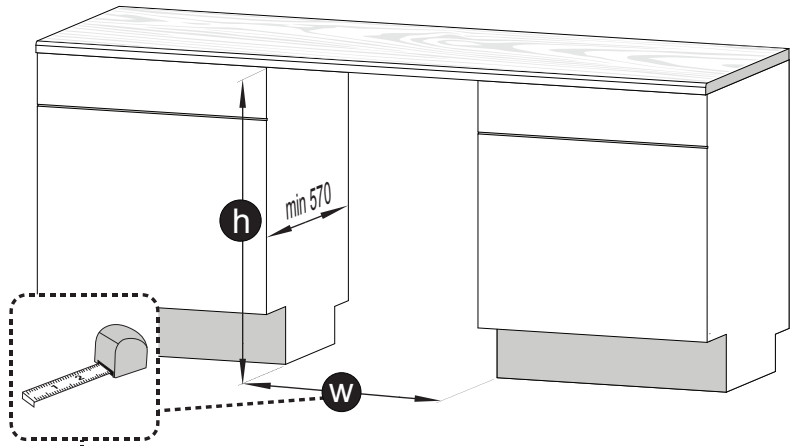
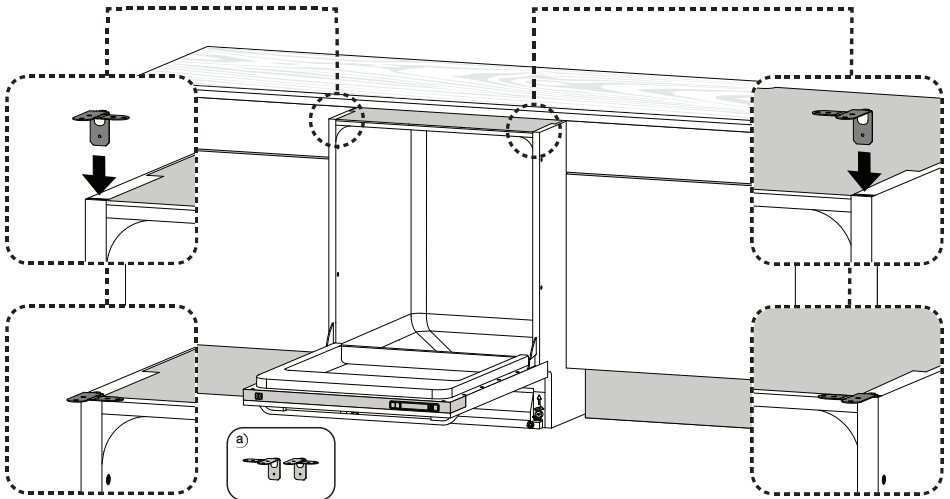


5

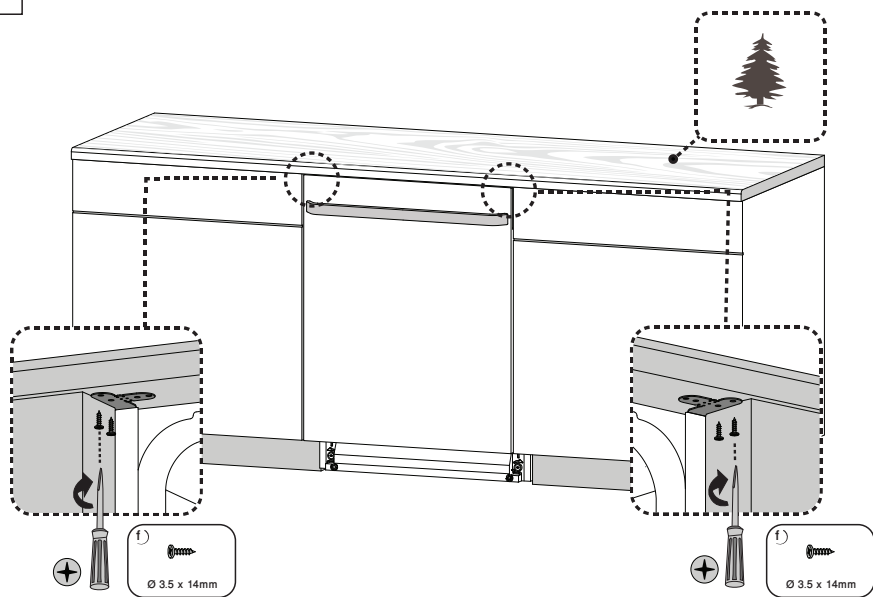


6



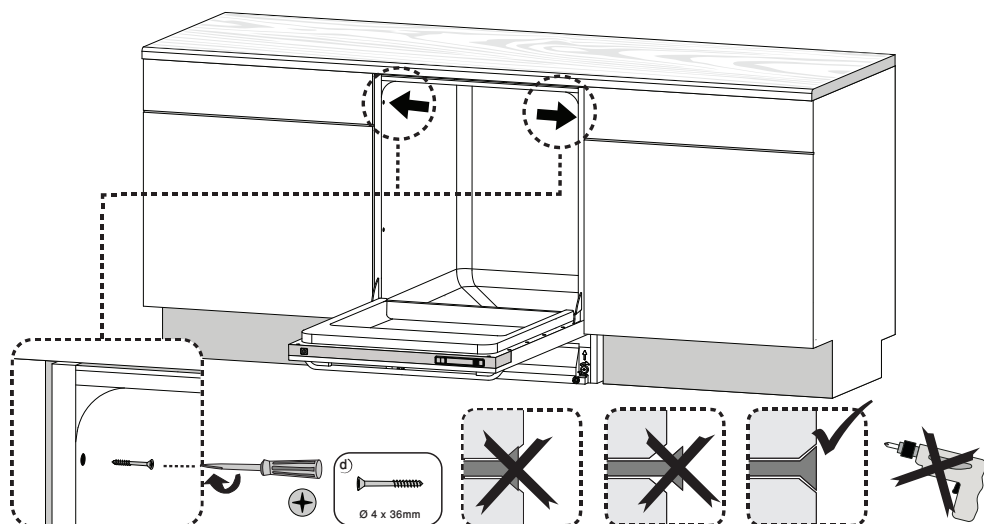
7 $w > 610$ **8** $w = 600 - 610$ **10****8**

9

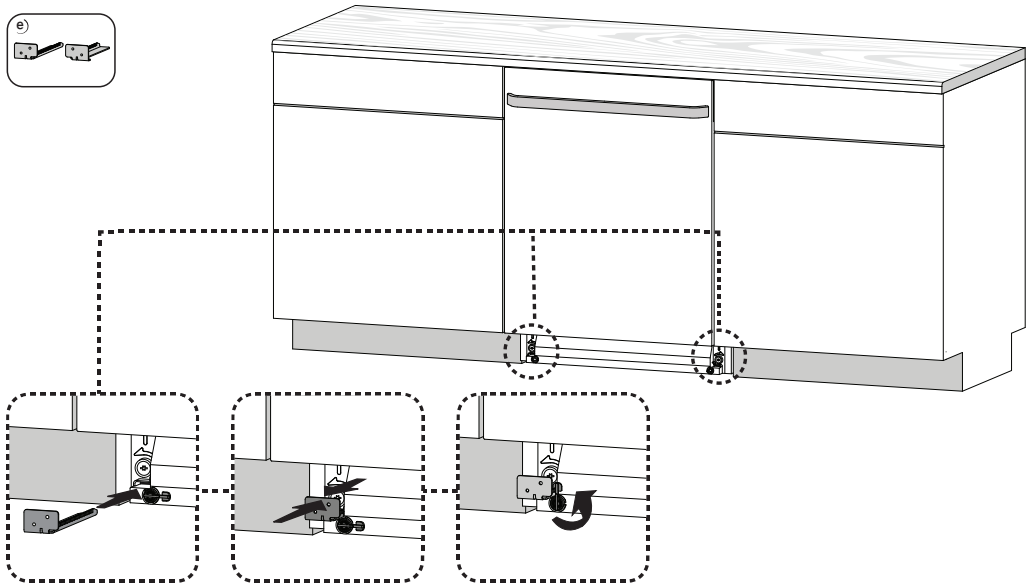
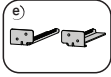


11

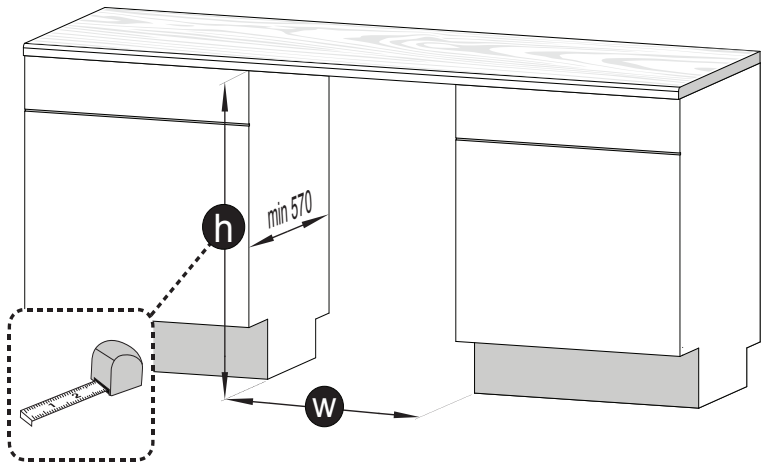
10



11



12



h = 870 - 840



13

h = 840 - 870



14

h = 870 - 920






15

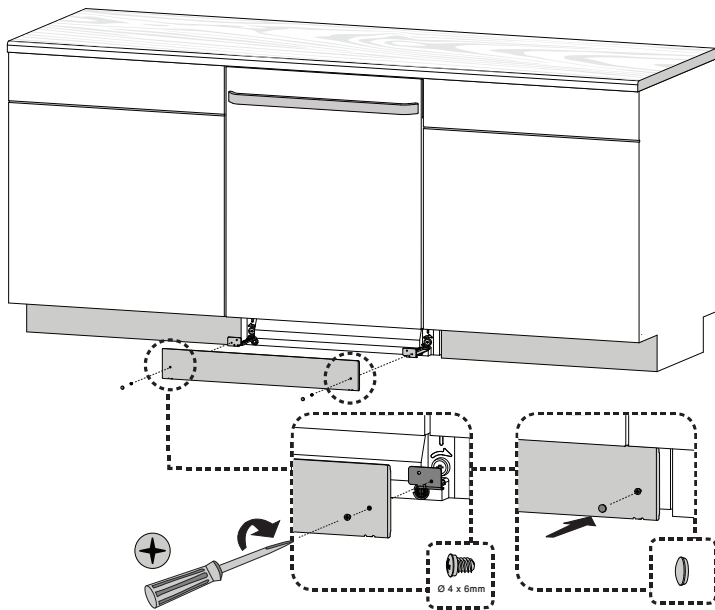
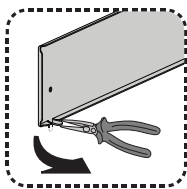
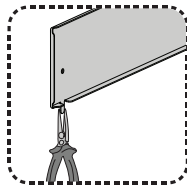


16







13

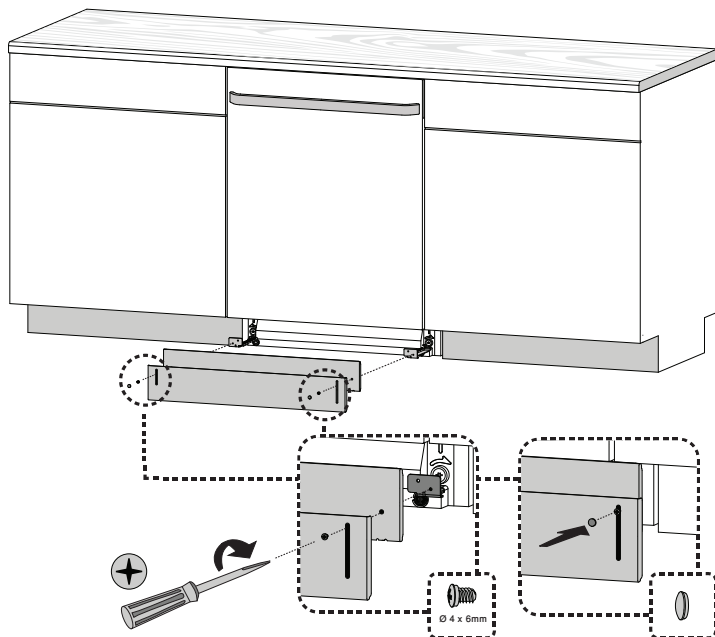
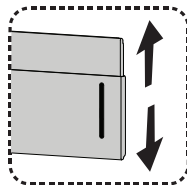
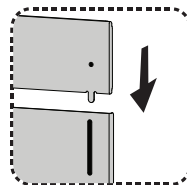
- i) 
- h)  Ø 4 x 6mm
- g) 



➔ **17**

14

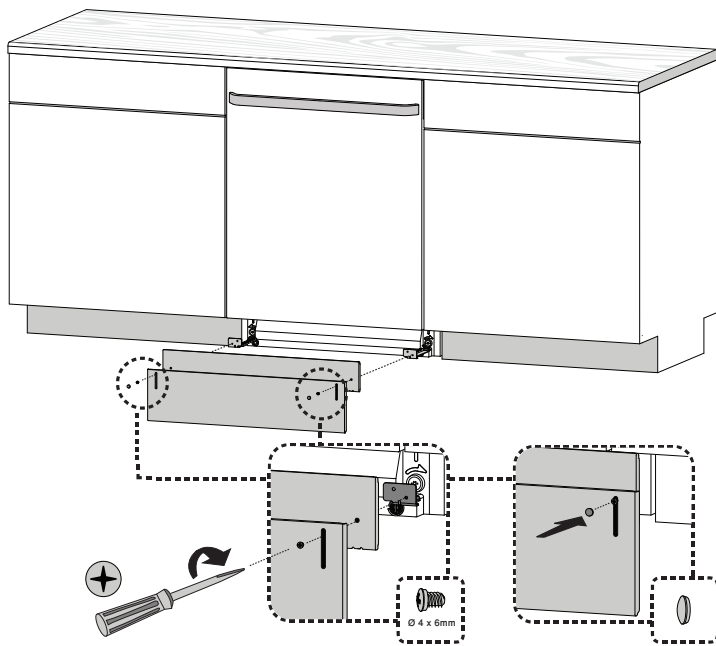
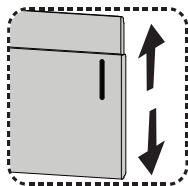
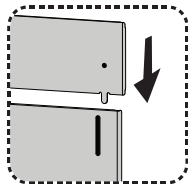
- i) 
- j) 
- h)  Ø 4 x 6mm
- g) 



➔ **17** 

15

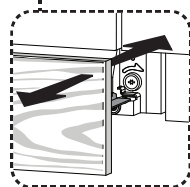
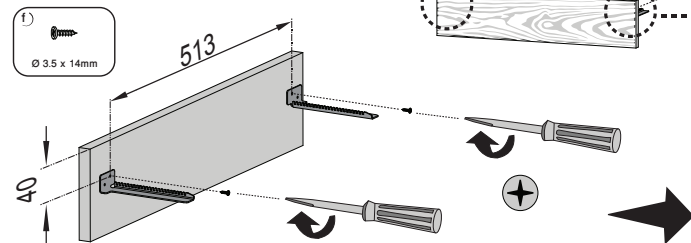
- i)
- k)
- h) Ø 4 x 6mm
- g)

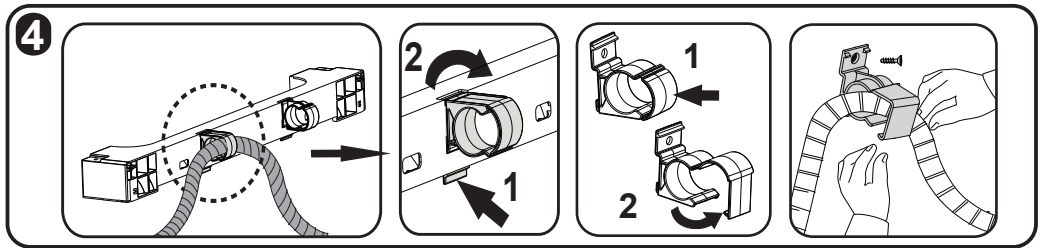
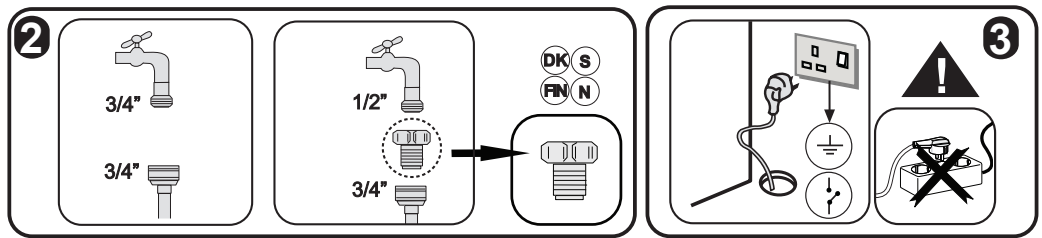
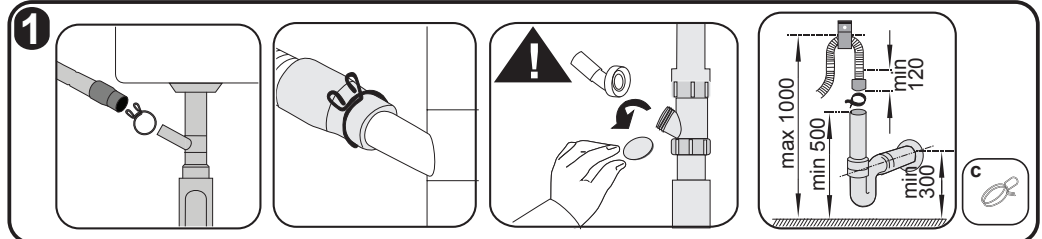
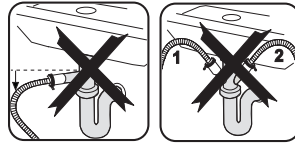
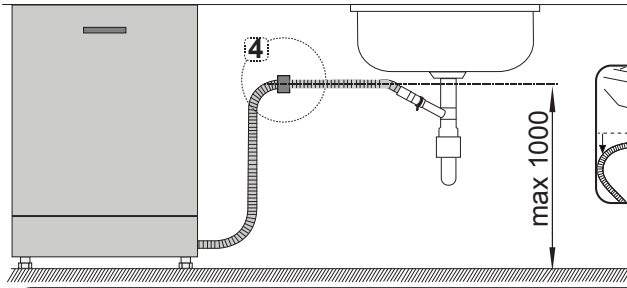
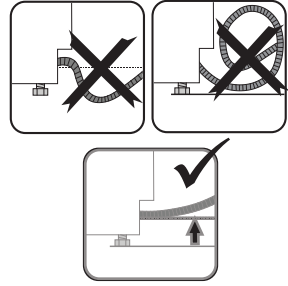
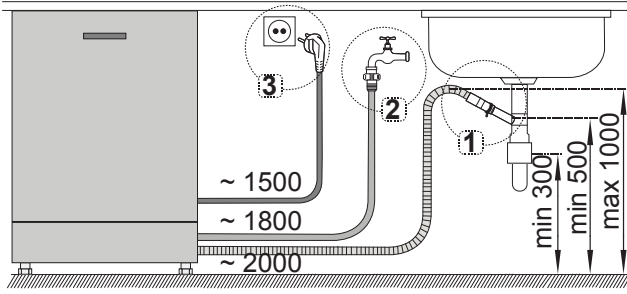


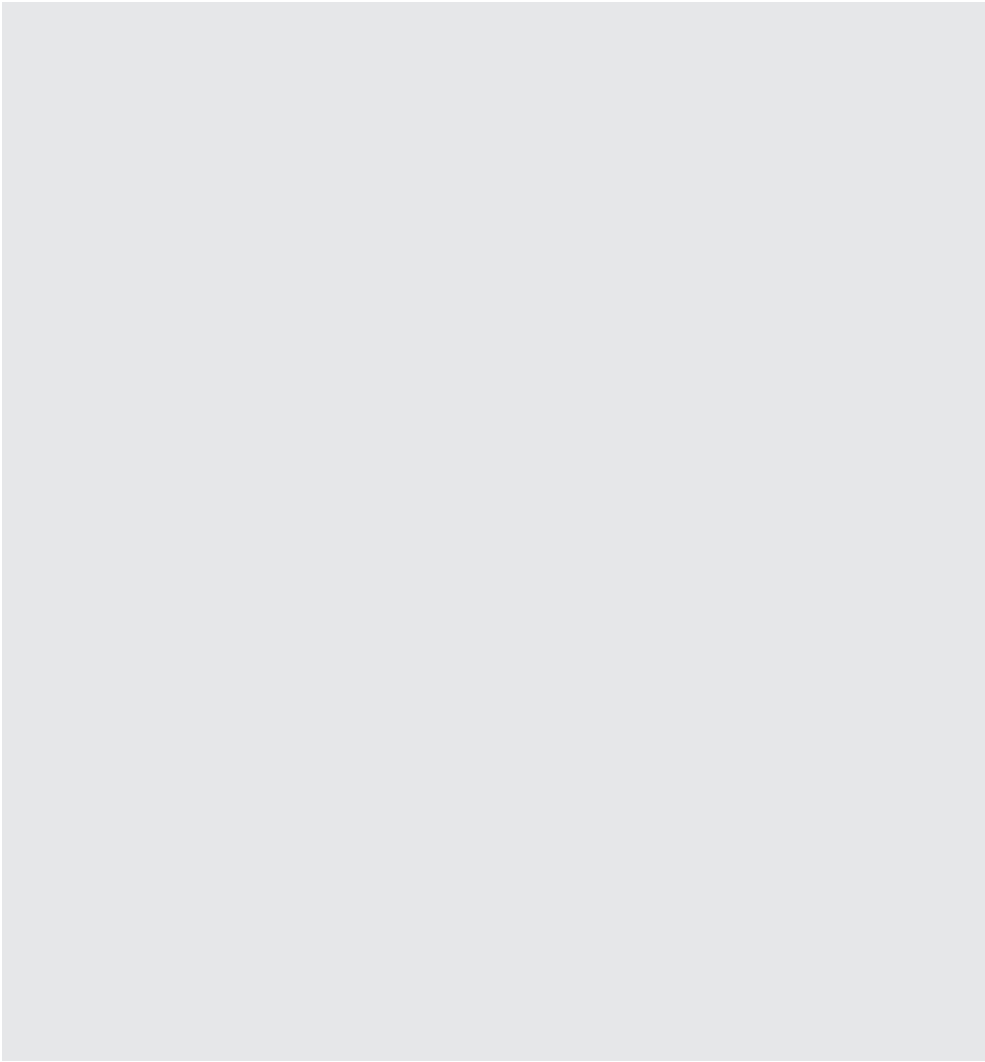
➔ 17

16

- f) Ø 3.5 x 14mm







FOR A GOOD REASON

GRUNDIG

www.grundig.com