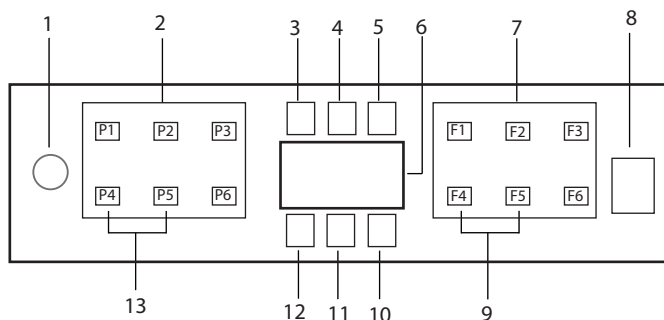


Quick Guide

Bruksanvisning

! Läs avsnittet "Säkerhetsinstruktioner" först!



1. På-/Av-knapp
2. Programvalsknapp
3. Låg saltmängd varningsindikator
4. Låg sköljmedelmängd varningsindikator
5. Program körs indikator
6. Skärm
7. Funktionsvalsknapp
 - F1 Hygiene Care funktion
 - F2 Steam Shine funktion
 - F3 TrayMaster funktion
 - F4 Fördröjningsfunktion
 - F5 Express funktion
 - F6 Halv mängd funktion
8. Knappen start/paus/avbryt
9. Doormatic Funktion
10. Doormatic Indikator
11. (används inte)
12. Indikator för barn (knapp) lås
13. Indikator för barn (knapp) lås funktion

i Vidrör inte maskinens skärm med våta händer.

i Knapparna kan inte användas om luckan är öppen. Se till att luckan är öppen, så att knapparna kan användas.

Tabellen Programdata och genomsnittliga förbrukningsvärden

Programnummer	0	1	2	3	4	5	6
Programnamn	-	Auto	Intensiv	Eco *	Skonsamt	Snabbdisk (#)	Mini (#)
Disktemperatur	-	40 °C-65 °C	70 °C	50 °C	40 °C	60 °C	35 °C
Smutsgrad	-	Bestämmer graden av smutsighet för disken och ställer in temperatur och vattenmängd samt tid automatiskt. Passar all typ av disk.	Passar extra smutsig disk, grytor och kastruller.	Passar till rengöring av lätt smutsig disk. Det är den effektivaste programet avseende ström- och vattenförbrukning. Den används till bedömning av överensstämmelse med EU:s eco-design direktivet.	Specialprogram för skonsam disk av ömtåligt glas.	Dagligt diskprogram för medelsmutsig disk som ska diskas snabbt.	Passar mindre smutsig disk som ska tvättas snabbt.
Fördisk	-	Medium - hög	Hög	Medium	Låg	Medium	Låg
Disk	-	+	+	-	+	-	-
Torkning	-	+	+	+	+	+	+
Tid (min)	-	117-207	187	236	120	58	30
Vatten (l)	-	9,4-12,4	16,80	9,50	14,40	10,60	10,80
Energi (kWh)	-	0,90-1,45	1,51	0,768	0,92	1,18	0,8
Valbara funktioner	-	T, E, G, R, Z, H, M, K	T, E, Y, F, R, U, Z, H, M, K	T, E, Y, F, S, R, U, Z, H, M, K	T, E, Y, F, R, B, M, K	T, E, G, R, B, H, M	T, E, B, M

Lastkapacitet: 16

Förbrukningsvärdena som visas i översikten har fastställts under standardvillkor. Av denna anledning kan avvikelser förekomma i praktiken. * Testinstitutens referensprogram När tester i överensstämmelse med EN 50242/60436 utförs måste avhärdarens saltbehållare och sköljmedelsbehållaren vara fulla och testprogrammet användas. De värden som anges för andra program än Eco 50° C-programmet är endast vägledande. (#) Extra funktioner orsaka förändringar i programlängden.

Tilläggsfunktioner

Tvättprogrammen i maskinen är utformade att ge bästa tvättresultat enligt smutsgrad, smutsmängd och diskens egenskaper, som ska diskas i maskinen

Tilläggsfunktioner har lagts till för att du kan spara tid, vatten och energi och utföra tvättningen mer hygieniskt och lättare, tack vare de anpassade inställningarna.

- i** Tilläggsfunktionerna kan ändra tiden för vald program.
- i** Tilläggsfunktionerna passar inte till alla program. Indikatorn för en funktion, som inte passar programmet, aktiveras inte.
- i** Funktioner som kan användas i tvättprogrammen visas med bokstäver, såsom "**A,B,D,E,G,F,K...**" i "Programinformation medelkonsumtionsvärden tabellen. Du kan se dessa funktioners instruktioner i "Tilläggsfunktioner" sektionen i bruksanvisningen.

- i** Vissa tilläggsfunktioner kan inte väljas tillsammans. Om funktionen du valt inte är aktiv, fast den finns i "Programinformation medelkonsumtionsvärden tabellen", kan du aktivera den efter att andra tilläggsfunktioner har avaktiverats.

Lägga till tilläggsfunktion i programmet:

1. Välj önskad tvättprogram.
 2. När tilläggsfunktionen väljs, tänds dess indikator. När du trycker på knappen igen, släcks indikatorn och valet avbryts.
- i** Om maskinen har undermenyfunktioner beroende på modell, se deras instruktioner i sektionen tilläggsfunktioner.

Tablett vättmedels funktion (T)

(beroende på modell)

Beroende på kranvattnets hårdhet, ger den bättre torkningseffekt i tvätt med multifunktionsdiskmedel med benämningar 2in1, 3in1, 4in1, 5in1, all-in-one osv. När tablettvättmedelsfunktionen väljs, tänds tablettvättmedelsindikatorn.

i Beroende på maskinens kontrollsystem, om tablettvättmedelsfunktionen inte är tillgänglig i vald program, slocknar indikatorn. Mer information om i vilka program tablettvättmedelsfunktionen kan användas i "Programinformation medelkonsumtionsvärden tabellen".

i I vissa modeller, beroende på maskinens kontrollsystem, fast Tablettvättmedelsfunktionen inte är tillgänglig i vald program, kan indikatorn fortsätta att lysa så länge Tablettvättmedelsfunktionen är avaktiverad. Mer information om i vilka program denna funktion kan användas i "Programinformation medelkonsumtionsvärden tabellen".

i Om du använde Tablettvättmedelsfunktionen i föregående tvättprogram, förblir Tablettvättmedelsfunktionen aktiverad i nästa tvättprogram som väljs.

i Tablettvättmedelsfunktionen kan förlänga programtiden med 35 minuter.

Halv mängd funktion (Y)

(beroende på modell)

Den används om maskinen ska användas utan att den är full.

1. Placera disken i maskinen som du vill.
2. Slå på maskinen med På/Av-knappen.
3. Efter att önskad program har valts, tryck på halv mängd knappen.

När funktionen är aktiverad, tänds halv mängd indikatorn den valda funktionen och på skärmen.

När funktionen är aktiverad, tänds valindikatorn i vald funktionsknapp.

4. Kör programmet genom att trycka på Start / Paus / Ångra knappen.

i Tack vare halv mängd funktionen, sparar du vatten och energi medans du använder nedre och övre korg samtidigt.

TrayMaster Funktion (U)

(beroende på modell)

För att denna funktion ska fungera, välj Intensiv 70 °C program och tryck på funktionsknappen.

Perfect Rinse funktion (R)

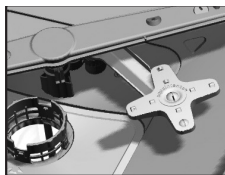
(beroende på modell)

Om du upplever problem med upplösningen av tvättmedlet beroende på använd tvättmedel, ger den bästa sköljningseffekten genom att ta bort fläckar från disken.

i Den kan utöka vald programtid med 25-35 minuter.

TurboWash funktion (Z)

(beroende på modell)



Sprayarmen TurboWash under den nedre korgen säkerställer, att kraftigt nedsmutsad disk på höger sida av

den nedre korgen tvättas med passande program. Bäst är att lägga den smutsigaste disken fram till till höger.

i Programtiden kan förlängas med 20 %, när funktionen är vald.

i TurboWash Försök inte att ta bort sprayarmsdelen!

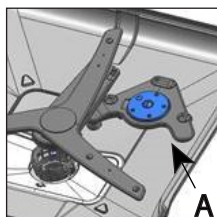
Express funktion (F)

(beroende på modell)

När vald program med högre tryck och temperatur väljs, förkortar den tvättiden och vattenmängden.

DeepClean funktion (B) / (Z)

(beroende på modell)



Flask-/kastrullsprayarmen (A) under den lägre sprayarmen möjliggör diskning av extremt smutsiga flaskor eller tallrikar, som placeras på nedre korgens

högra sida enligt vald program.

i Ta inte bort flask/kastrull tvättningsdelen!

i Den kan förlänga tiden för programmet med upp till 35 minuter.

i Den kan användas till tvättning av kastruller (Z) eller flaskor (B) beroende på programval. Se mer information i "Programinformation medelkonsumtionsvärden tabellen".

Indikator för barn (knapp) lås funktion

(Beroende på modell)

Du kan hindra andra personer från att påverka och ändra programmen och fördröjningstiden när maskinen används.

För att aktivera barnspärren:

1. Håll P4 och P5 nedtryckta samtidigt för att avaktivera barn (knapp) lås funktionen, när luckan är stängd.
2. Barn (knapp) lås indikatorn tänds och knapplåset aktiveras.

i Barnlåset hindrar ändring av valda funktioner och avaktiverar Start/Paus/Återgå knappen.

i Barnlåset låser inte maskinens lucka.

i Barnlåset avaktiveras automatiskt, om maskinen stängs av med På-av-knappen.

För att avaktivera barnspärren:

1. Håll P4 och P5 nedtryckta samtidigt för att avaktivera barn (knapp) lås funktionen, när luckan är stängd.
2. Barn (knapp) lås indikatorn slocknar och knapplåset avaktiveras.

Hygiene Care funktion (H)

(beroende på modell)

Tänkt att användas, när mer hygienisk diskning krävs. Funktionen förhöjer disknings- och sköljningstemperaturen i vald cykel och förlänger dessa stegs tid i cykeln. Utöver detta utförs extra sköljningscykel för att diska och skölja disken mer hygieniskt.

Steam Shine funktion (E)

(beroende på modell)

Denna funktion ger hög torkningseffekt. Den kan förlänga tiden för programmet med upp till 30 minuter.

Doormatic Funktion (K)

Beror på modell)

“Doormatic” funktionen i maskinen ökar torkningseffekten och sparar energi.

När denna funktion aktiveras, öppnas maskinens lucka automatiskt, när diskcykeln avslutas.

- i** Funktionen kan förlänga tiden för programmet med upp till 35 minuter.
- i** Automatisk lucköppning öppnar luckan när diskcykeln avslutats med ”luckans öppningskraft”. Detta tar ca. 2 minuter. Om strömavbrott sker när pinnen rör sig utåt, försök inte stänga luckan med våld. När strömmen kommer tillbaka, slutförs processen och pinnen drar sig tillbaka ursprunglig position.

Doormatic Att aktivera funktionen:

(beroende på modell)

1. När luckan är stängd, aktivera Doormatic funktionen genom att hålla F4 och F5 funktionsknapparna nedtryckta samtidigt.
 2. Doormatic indikatorn tänds och Automatisk lucköppning -funktionen aktiveras.
- i** Doormatic funktionen kan aktiveras och avaktiveras i Programvalsläge.

Avbryta Doormatic Funktionen :

1. När luckan är stängd, avaktivera Doormatic funktionen genom att hålla F4 och F5 funktionsknapparna nedtryckta samtidigt.
2. Doormatic indikatorn släcks och funktionen avaktiveras.

SelfCare

(beror på modellen)

Detta program rekommenderas att drivas varje 1-2 månader för maskinrengöring och nödvändig hygien. Programmet bör drivas medan maskinen är tom.

För att uppnå en effektiv resultat, rekommenderas att använda tillsammans med speciella maskinrengöringsmedel.

- i** Använd inte maskinrengöringsprogram för att diska. Eftersom det verkar i höga temperaturer, är det skadligt för disken.

Snabb guide

Justera vattenhårdningssystemet

Disk-, skölj- och torkprestandan för din diskmaskin ökar när vattenuppmjukningssystemet ställs in korrekt.

För att justera systemet, lära dig först vattenhårdheten i din region och justera såsom anges nedan.

- Packa ur testremsan.
- Öppna kranen och låt vattnet rinna i omkring 1 minut.
- Doppa testremsan i vattnet 1 sekund
- Ta ut remsan ur vattnet och skaka den.
- Vänta i 1 minut.
- Gör nödvändiga justeringar enligt testremsan.

Nivå 0



Nivå 1



Nivå 2



Nivå 3



Nivå 4



Nivå 5

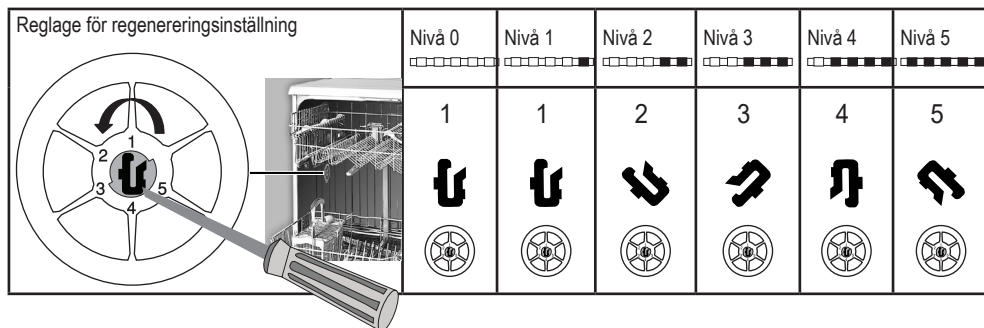


När vattnets hårdhet har fastställts:

1. När luckan är stängd och maskinen har slagits på med på/av knappen, öppna under meny genom att trycka på på/av och P2 programknappen samtidigt i 3 sekunder.
2. Flytta till "r" positionen på skärmen genom att trycka på P2 knappen.
3. Ställ den på lämplig nivå genom att välja en av "r: 1", "r: 2", "r: 3", "r: 4" eller "r: 5" position med P3 programknappen.
4. Stäng inställningsmenyn genom att trycka på På/av knappen i 3 sekunder. Inställningarna sparas automatiskt.

Hårdhetsnivå	Engelsk vattenhårdhet °dE	Tysk vattenhårdhet °dH	Fransk* vattenhårdhet °dF	Indikator för vattnets hårdhetsnivå
Nivå 0 	0–5	0–4	0–8	Tryck på valratten för att ändra vattnets hårdhetsnivå till position 1. (r1)
Nivå 1 	6–9	5–7	9–13	
Nivå 2 	10–15	8–12	14–22	Tryck på valratten för att ändra vattnets hårdhetsnivå till position 2. (r2)
Nivå 3 	16–19	13–15	23–27	Tryck på valratten för att ändra vattnets hårdhetsnivå till position 3. (r3)
Nivå 4 	20–24	16–19	28–34	Tryck på valratten för att ändra vattnets hårdhetsnivå till position 4. (r4)
Nivå 5 	25–62	20–50	35–90	Tryck på valratten för att ändra vattnets hårdhetsnivå till position 5. (r5)

Utför samma inställning av hårdheten som du har ställt in på kontrollpanelen med reglaget för regenereringsinställning. Om du exempelvis har justerat till "3" på kontrollpanelen ska du även ställa in regenereringsinställningsreglaget på 3.



- Om hårdhetsnivån för vatten som du använder ligger över 50° dH (fransk standard för vattenhårdhet) eller om du använder kranvatten rekommenderar vi att du använder filter och vattenreningsenheter.
 - Om hårdheten i vattnet som du använder ligger under 7° dH, finns inget behov av att använda salt i diskmaskinen. I detta fall är saltindikatorns lampa på diskmaskinens kontrollpanel tänd kontinuerligt.
 - Om vattnets hårdhetsnivå är inställd på nivå 1, tänds saltindikatorn med fast sken även om det inte är nödvändigt att använda salt. Om du använder salt under det här villkoret konsumeras inte saltet och lampan tänds inte.
- i** Vid flyttning måste du ställa in diskmaskinens vattenhårdhetsnivå igen enligt informationen ovan, beroende på vattenhårdheten på den plats du har flyttat till. Om vattnets hårdhet för maskinen tidigare har justerats visar maskinen den senaste inställningen av vattnets hårdhetsnivå.