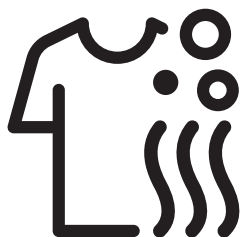


GRUNDIG

Tvättmaskin-Torktumlare

Bruksanvisning



GWDI8542



Dokumentnummer : 2820529846_SV/ 15-02-22.(12:11)



Läs den här bruksanvisningen först!

Bästa kund,

Tack för att du valt en Grundig-produkt. Vi hoppas att du får ut maximalt av produkten som har tillverkats i en högteknologisk anläggning och utrustats med toppmodern teknik. Därför vill vi att du läser hela bruksanvisningen noggrant innan du använder den och förvara den för framtida referens. Om du överlåter produkten till någon annan ska du även överlämna bruksanvisningen. Följ alla varningar och informationen i bruksanvisningen. Följande symboler används genomgående i bruksanvisningen:



FARA!

- Varning för elektrisk stöt.



FARA!

- Varning för produktvikt



FARA!

- Varning för brandfara.



VAR FÖRSIKTIG!

- Varning för farliga situationer med hänsyn till hälsa och egendom.



VIDTA FÖRSIKTIGHET!

- Försiktighetsåtgärder som behöver vidtas.



INFORMATION

- Viktig information eller praktiska tips om användning.



- Läs bruksanvisningen.



- Förpackningsmaterialen till produkten tillverkas av återvinningsbara material i enlighet med regleringar.
- Kasta inte förpackningsmaterialen i hushållsavfallet eller med annat avfall. Ta förpackningsmaterialen till ett samlingsställe som har tilldelats av lokala myndigheter.



- Allergy UK är varumärket för The British Allergy Foundation. Deras huvudsakliga erkännande är "Seal of Approval". När du ser en produkt med denna logotyp på den, kan du vara trygg att produkten är vetenskapligt testad för att bevisa att den är effektiv för att minska / ta bort allergener från omgivningen för allergiker och astmatiker eller produkten har avsevärt minskat allergen / kemikalieinnehåll.

1 Viktiga anvisningar för säkerhet och miljö

I det här avsnittet finns säkerhetsanvisningar som hjälper dig att skydda dig från risk för personskada eller skada på egendom. Om du underlåter att följa de här anvisningarna blir garantin ogiltig.

1.1 Allmän säkerhet



VAR FÖRSIKTIG!

- Den här produkten kan användas av barn från 8 år och av personer vars fysiska, känslomässiga eller mentala förmåga inte är fullt utvecklad eller som saknar full erfarenhet och nödvändiga kunskaper under förutsättning att de övervakas eller utbildas i säker produktanvändning och de risker detta medför. Barn ska inte leka med produkten. Rengöring och underhåll får inte utföras av barn om de inte övervakas av någon. Barn under 3 år måste hållas borta från produkten såvida de inte övervakas kontinuerligt.



VARNING!

- Placera aldrig produkten på en heltäckningsmatta. Annars kan luftflödet under produkten orsaka att elektriska komponenter överhettas. Detta kan ge stora problem med produkten.



INFORMATION

- Se alltid till att installationsprocedurer utförs av auktoriserade personer. Tillverkaren ska inte hållas ansvarig för skador som kan uppkomma på grund av processer som utförs av obehöriga.



VARNING!

- Om produkten ska användas i en garderob/skåp/modul och öppningen inte är tillräcklig rekommenderas att dörrarna till garderoben/skåpet/modulen hålls öppna under drift för att ge tillräcklig luftcirkulation.

1.1.1 Elsäkerhet



FARA!

- Om produkten är behäftad med fel ska den inte användas om den inte först repareras av ett behörigt serviceombud. Det finns risk för elektriska stötar!
- Tvätta aldrig produkten genom att sprida vatten över eller hålla vatten i den! Det finns risk för elektriska stötar!



VAR FÖRSIKTIG!

- Om strömkabeln skadas ska den bytas av tillverkaren, ett serviceställe eller en motsvarande behörig person (företrädesvis en elektriker) eller någon som har fått behörigheten för att undvika möjliga risker.



VARNING!

- Koppla ur produkten när den inte används.
- Rör aldrig kontakten med våta händer! Koppla aldrig ur strömkabeln, utan dra ut den ur strömkällan.
- Produkten måste kopplas ur under installation, underhåll, rengöring och reparation.
- Gör inga anslutningar via förlängningskablar eller förgreningsskärmar.



INFORMATION

- Din produkt är utformad för att fortsätta fungera när strömmen kommer tillbaka efter ett eventuellt strömavbrott. Om du vill avbryta programmet, se avsnittet "Avbryta programmet".

1.1.2 Produktsäkerhet



FARA!

- Öppna aldrig luckan eller avlägsna filtret när det fortfarande finns vatten i trumman. Annars finns risk för översvämning och skada från hett vatten.



VAR FÖRSIKTIG!

- Vattentillförseln och dräneringsslangarna måste sitta fast ordentligt och förbli oskadade. Annars finns det risk för vattenläckage.



VARNING!

- Produkten bör användas utan att ta bort den övre plattan.



INFORMATION

- Använd inte våld för att öppna den låsta luckan. Luckan öppnas omedelbart efter att tvättcykeln är avslutad. Om maskinen inte har svalnat tillräckligt i slutet av programmet, kan luckan inte öppnas. Vänta på att produkten svalnar. Om luckan inte öppnas tillämplar du de lösningar som föreskrivs för "Luckan kan inte öppnas" i avsnittet Felsökning. Använd inte våld för att öppna luckan. Luckan och låsmekanismen kan skadas.

- På den plats där denna produkt ska installeras får det inte finnas några dörrar med lås, bultar eller gångjärn som hindrar luckan från att öppnas helt.
- Följ anvisningarna på textiletiketterna och på tvättmedelsförpackningen.
- Använd tvättmedel, mjukmedel och andra tillsatser som passar för tvättmaskinen.
- Installera inte och lämna inte den här produkten på platser där den utsätts för utomhusförhållanden.
- Lek inte med produktens kontrollelement.
- Om en icke-självåterställande termisk avstängning krävs för att uppfylla standarden ska instruktionerna för apparater som innehåller en icke-självåterställande termisk avstängning som återställs genom bortkoppling från elnätet inkludera följande innehåll: **IAKTTAG FÖRSIKTIGHET!** För att undvika fara på grund av oavsiktlig återställning av den termiska avstängningen får denna apparat inte matas via en extern omkopplingsanordning, t. ex. en timer, eller anslutas till en krets som regelbundet slås på och av systematiskt.

1.1.3 Varningar angående torkning



FARA!

- Tvätt som tidigare tvättats, rengjorts, smutsats ned eller fläckats ned med bensin, lösningsmedel eller andra lättantändliga eller explosiva ämnen får inte torkas i maskinen, eftersom de avger brandfarlig eller explosiv ånga. Annars föreligger brandfara.
- Tvätt som har smutsats med vegetabilisk olja, alkohol, bensin, gasolja, fläckborttagare, terpentin, vax eller vaxavlägsnare måste tvättas med varmt vatten och mycket tvättmedel innan torkning. Annars föreligger brandfara.



FARA!

- Skumgummi (latexskum), duschmössor, vattentäta textilier, kläder eller kuddar med gummistöd eller gummiskumkuddar får inte torkas med torkfunktionen. Annars föreligger brandfara.
- Om du använder tvättbollar, måttskopor eller tvättkorgar i din maskin, kan dessa produkter smälta under torkningen. Om du ska välja torkfunktionen, använd inte dessa produkter. Annars föreligger brandfara.
- Kör aldrig torkfunktionen när du använder industriella kemikalier för rengöring. Annars föreligger brandfara.

**FARA!**

- Rör inte vid luckans glas med bara händer efter torkning. Det finns risk för brännskador.
- Det finns ett sista steg, som är nedkylning, för att hålla tvätten vid en viss temperatur för att säkerställa att den inte är skadad. Om du öppnar luckan innan nedkylningen är klar kan du utsättas för het ånga. Det finns risk för skållning.
- Om torkprogrammet avbryts (som ett resultat av avbrutet program eller strömavbrott), kan tvätten i maskinen vara varm. Var försiktig!

**VARNING!**

- Använd inte maskinen för att torka läderkläder eller kläder som innehåller läder (t.ex. läderetiketter på jeans). Färgen på läderdelarna kan påverka andra material.
- Om det finns ett problem som du inte kan lösa med hjälp av informationen i avsnittet om säkerhetsanvisningar, stäng av och koppla från maskinen och kontakta ett behörigt serviceombud.
- Du kan använda tvättmaskinen-torktumlare för att bara tvätta, bara torka eller både tvätta och torktumla. Maskinen får inte endast användas för att torka våta tvättar under lång tid. Vid användning av maskinen endast för torkning, kör ett tvättprogram med maskinen tom efter var 15:e torkcykel.

**VAR FÖRSIKTIG!**

- Stoppa inte maskinen innan torkprogrammet är klart. Om du måste göra det, ta bort all tvätt, placera den på ett lämpligt ställe och vänta tills den svalnar.
- Din produkt är utformad för att fungera vid temperaturer mellan 0° C och + 35° C.
- Omgivande temperaturer mellan +15° C och +25° C är lämpliga för din produkt.
- Låt inte husdjur komma in i produkten. Kontrollera inuti produkten innan användning.
- Överbelasta inte produkten vid torkning av tvätt. Följ de maximala tvättvikter som anges för torkning.

**VARNING!**

- Innan maskinen lastas ska varje tvättartikel kontrolleras och säkerställa att det inte finns någon tändare, mynt, metallföremål, nålar etc. inuti dem eller i fickorna.
- Underkläder med metallskenor får inte torkas i maskinen. Metallstöd kan lossna under torkning och orsaka skada i maskinen. Lägg dem i en påse eller ett kuddvar.
- Torka inte stor tvätt såsom tyllgardiner, gardiner, sängkläder, filter eller mattor i maskinen. Annars kan tvätten bli skadad.



INFORMATION

- Torka inte otvättad tvätt i maskinen.
- Använd inte mjukgörare eller antistatmedel om det inte rekommenderas av tillverkaren.
- Produkter såsom mjukgöringsmedel måste användas i enlighet med tillverkarens instruktioner.
- Använd inte maskinen för att torka silke, ylle eller liknande ömtåliga kläder. Annars kan ylleplaggen krympa och andra ömtåliga kläder skadas.
- Kontrollera symbolerna på etiketten innan tvätt och torkning.

1.2 Avsedd användning



INFORMATION

- Den här produkten är avsedd för hushållsbruk. Den är inte avsedd för kommersiell användning och får inte användas för något annat syfte.
- Produkten ska användas för att tvätta, skölja och torka endast de textilprodukter som har relevant märkning.
- Tillverkaren fransäger sig allt ansvar för fel som uppkommer till följd av felaktig användning eller transport.
- Servicelivslängden för produkten är 10 år. Under den här tiden är originaldelar tillgängliga för att maskinen ska fungera korrekt.
- Den här apparaten är avsedd att användas i hushåll och liknande applikationer som:
 - personalköksområden i butiker, kontor och andra arbetsmiljöer;
 - bondgårdar;
 - av kunder i hotell, motell och andra boendemiljöer;
 - bed and breakfast-liknande miljöer;
 - områden för gemensamt bruk i lägenheter eller tvättstugor.

1.3 Barnsäkerhet



VAR FÖRSIKTIG!

- Barn under 3 år måste hållas borta från produkten såvida de inte övervakas kontinuerligt.
- Förpackningsmaterial är farliga för barn. Förvara förpackningsmaterialen på en säker plats, oåtkomligt för barn.
- Elektriska produkter är farliga för barn. Håll barnen borta från produkten när den används. Låt dem inte leka med produkten. Använd barnlåsfunktionen för att förhindra att barn leker med produkten.
- Glöm inte att stänga luckan när du lämnar rummet där produkten är placerad.
- Förvara alla tvättmedel och tillsatser på en säker plats på avstånd från barn genom att stänga luckan till tvättmedelsfacket eller täta tvättmedelsförpackningen.

1.4 Efterlevnad av WEEE-direktivet och . bortskaffande av avfallsprodukter

Denna produkt innehåller inga skadliga och förbjudna material som beskrivs i "Förordningen om kontroll av elektriskt avfall och avfall från elektronisk utrustning". Den efterlever WEEE-direktivet.



Den här produkten har tillverkats av högkvalitativa delar och material som kan återanvändas och är lämpliga för återvinning. Därför ska du inte kasta produkten i hushållsavfallet i slutet av dess livslängd. Ta den till ett insamlingsställe för återvinning av elektrisk och elektronisk utrustning. Kontakta lokala myndigheter för att få information om närmaste insamlingsställe.

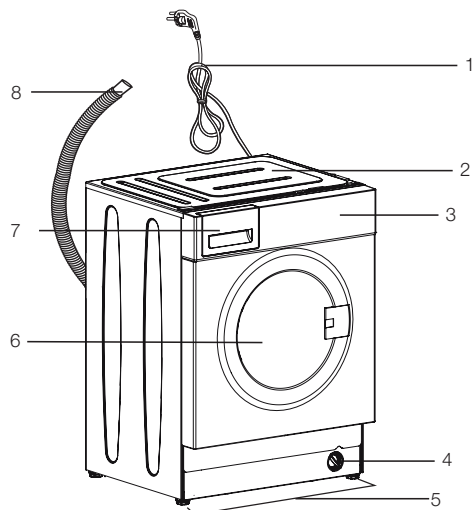
Bidra till att skydda miljön och naturen genom att återvinna använda produkter. Av säkerhetsskäl ska du kapa strömkabeln och ta sönder låsmekanismen för luckan så att den inte går att använda innan du gör dig av med produkten. Efterlevnad av RoHS-direktivet
Den här produkten efterlever kraven enligt EU RoHS-direktiv (2011/65/EU). Den innehåller inte skadliga och förbjudna ämnen enligt specifikationerna i direktivet.

1.5 Förpackningsinformation

Förpackningsmaterialen till produkten tillverkas av återvinningsbara material i enlighet med våra nationella miljölagar. Kasta inte förpackningsmaterial i hushållsavfallet. Ta förpackningsmaterialen till ett insamlingsställe som har tilldelats av lokala myndigheter.

2 Din tvättmaskin/ torktumlare

2.1 Översikt



- 1- Strömkabel
- 2- Övre panel
- 3- Kontrollpanel
- 4- Filterlock
- 5- Justerbara fötter
- 6- Lucka för påfyllning
- 7- Tvättmedelsfack
- 8- Vattenavlopps slang

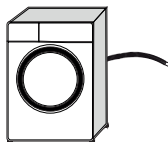
2.2 Förpackningens innehåll



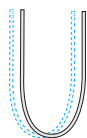
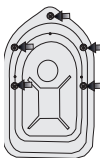
Strömkabel



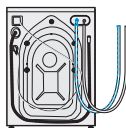
Vattenavloppsslang



Transportbultar



Huvudvatteninloppsslang



Bruksanvisning



Plastplugggrupp



- Bilderna i den här bruksanvisningen är schematiska och kanske inte överensstämmer exakt med din produkt.

2.3 Tekniska specifikationer

Leverantör	GRUNDIG
Modell	GWDI8542
	7162547200
Centrifugeringshastighet (varv/min)	1400
Tvätt Kapacitet (bomull) kg	8
Torkning Kapacitet (bomull) kg	5
Inbyggd	Ja
Höjd (cm)	82
Bredd (cm)	60
Djup (cm)	55
Enkelt vattenintag/dubbelt vattenintag	• / -
• Tillgänglig	
El-ingång (V/Hz)	230 V / 50Hz
Full ström (A)	10
Full effekt (W)	2200
Kod för huvudmodell	1420



INFORMATION

ENERGY

SUPPLIER'S NAME MODEL IDENTIFIER → (*)

- Modellinformationen som lagras i produkt databasen kan nås genom att gå in på följande webbplats och söka efter din modellidentifikator (*) som finns på energimärket.

<https://eprel.ec.europa.eu/>



VARNING!

- Förbrukningsvärden är applicerbara för fall där den trådlösa anslutningen är avslagen.

Symboltabell

Förvtvätt	Snabb	Snabb+	Extra Sköljning	Extra vatten	Antiskrynkling	Borttagning av djurpals	Ånga	Nattläge	Blötläggning	Fördröjd sköljning	Stöpnig	AutoDos	Val av flytande tvättmedel	Mjukmedelsval		
Sköljning	Centrifuger- ing+Törning	Tömning	Temperatur	Centrifugering	Nej Centrifugering	Kranvatten (Kall)	Inget vatten	Tidsfördröjning	Låcka	Lås	Barn Lås	På/Av	Start/Paus	Nedsrumsningsnivå	Lägg till plagg	Hämtat program
Tvätt	Ok (Slut)	Avbryt	Antiskrynkling+	Torkning	Extratorrt	Skåptorrt	Stryktorrt	Tidsinställd torkning								

3 Installation



INFORMATION

- Tvättmaskinen upptäcker automatiskt tvättmängden i den, när ett program väljs.
- När produkten har installerats och för första användning, bör kalibrering utföra för att försäkra, att tvättmängden upptäcks så noggrant som möjligt.
- För att göra detta, välj Drum Cleaning* (Trumrengöring*) programmet och avbryt centrifugeringsfunktionen. Starta programmet utan tvätt. Låt programmet avslutas, vilket tar ca. 15 minuter.

*Programnamnet kan variera beroende på modell. Se programbeskrivningssektionen för att välja passande program.

För att göra produkten klar för användning, se informationen i bruksanvisningen och se till att elektricitet, vattentillförsel och vattenavlopp är korrekta. Om de inte är det ska du tillkalla en kvalificerad tekniker och rörmokare för att få nödvändiga reparationer utförda.



FARA!

- Låt installation och elektriska anslutningar av produkten göras av kompetenta personer. Tillverkaren ska inte hållas ansvarig för skador som kan uppkomma från processer som utförs av obehöriga personer.



FARA!

- Din produkt är för tung för en person att bära.



VAR FÖRSIKTIG!

- Före installationen ska du göra en visuell kontroll av produkten för att se om det finns några skador. Om så är fallet får den inte installeras. Skadade produkter utgör en risk för din säkerhet.



VIDTA FÖRSIKTIGHET!

- Förberedelse av plats och elektricitet, kranvatten och utloppsvatten på installationsplatsen är kundens ansvar.
- Se till att vatteninlopp och utloppsslangar, samt strömkabeln inte är vikta, snodda eller klämda när du trycker in produkten på plats efter installation eller rengöring.

3.1 Lämplig installationsplats

- Placera produkten på en fast, plan och jämn yta. Placera inte enheten på en mjuk matta eller andra liknande ytor.
- Placera inte produkten nära kanten om golvet har trappsteg. Placera inte heller produkten på någon plattform.
- Placera inte produkten på strömkabeln.
- Installera inte produkten på platser där temperaturen kan falla under 0° C. (Se Varningar vid torkning)
- Det föreslås att en lucka lämnas på sidorna av maskinen för att reducera vibrationer och buller
- I området där produkten är installerad får det inte finnas en låsbar, glidande eller gångjärnsdörr som kommer att begränsa den fullständiga öppningen av luckan.
- Använd produkten i en dammfri miljö med god ventilation.
- Placera inte värmekällor såsom spishällar, strykjärn, ugnar, etc. på tvättmaskinen och använd dem inte på produkten.

3.2 Avlägsna förpackningsmaterialet



Luta maskinen bakåt för att avlägsna förpackningsmaterialet. Avlägsna förpackningsförstärkningsmaterialet som sitter fastsatt i bandet.



FARA!

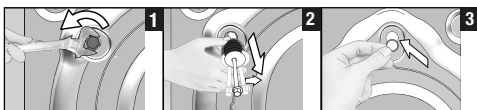
- Din produkt är tung. Avlägsna förpackningsförstärkningsmaterialet som det visas i figuren.
- Var försiktig så du inte klämmer handen under maskinen under den här proceduren.

3.3 Öppna transportbultarna



VIDTA FÖRSIKTIGHET!

- Ta inte bort transportbultarna innan du tar bort förpackningsförstärkningarna.
- Ta bort transportbultarna innan tvättmaskinen ska användas! Annars kan produkten skadas.



- 1 Använd ett verktyg för att lossa alla bultar tills de snurrar fritt.
- 2 Avlägsna transportsäkerhetsbultarna genom att vrida dem något.
- 3 Montera plastskydden (medföljer i en påse med bruksanvisningen) i hålen på panelens baksida.



INFORMATION

- Förvara transportbultarna på en säker plats för att återanvända dem när tvättmaskinen ska flyttas i framtiden.
- Flytta aldrig enheten utan transportbultarna ordentligt monterade på plats.

3.4 Ansluta vatteninlopp



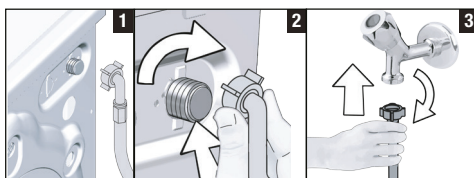
INFORMATION

- Vatteninloppets tryck måste ligga mellan 1 och 10 bar för att köra produkten (0,1 – 1 MPa). Det är i praktiken nödvändigt att ha 10-80 liter vatten från kranen per minut för att produkten ska köras utan problem. Montera en tryckreducerande ventil om vattentrycket är högre.



VAR FÖRSIKTIG!

- Modeller med ett vatteninlopp får inte anslutas till varmvattenkranen. I ett sådant fall blir tvätten skadad eller så växlar produkten till skyddsläge och fungerar inte.
- Använd inte gamla eller använda vatteninloppsslangar på den nya produkten. Det kan orsaka fläckar på tvätten.



- 1 Anslut specialslangarna som medföljer produkten till vatteninloppen på produkten.



VAR FÖRSIKTIG!

- Säkerställ att kallvattenkopplingen är rätt ansluten vid installationen av produkten. Annars kan din tvätt vara varm i slutet av tvättprogrammet och därmed bli sliten.

- 2 Dra åt slangmuttrarna ordentligt för hand. Använd aldrig en skiftnyckel när du drar åt muttrarna.

- 3 Öppna kranarna helt efter att du har gjort slanganslutningen för att se om det finns vattenläckage i anslutningsställena. Om det uppstår några läckor ska du vrida av kranen och ta bort muttern. Dra åt muttern noggrant igen efter att du har kontrollerat tätningen. För att förhindra vattenläckor, håll kranarna stängda när du inte använder produkten.

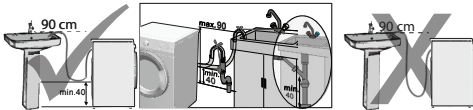
3.5 Anslutning till avlopp

- Anslut änden av dräneringsslangen direkt till avlopp, vask eller badkar.



VAR FÖRSIKTIG!

- Du kan drabbas av översvämning om slangens släpper ur vattenutloppet. Dessutom finns det risk för avlagringar på grund av höga vattentemperaturer! För att förhindra sådana situationer och se till att det blir ett jämnt vatteninlopp och -utlopp i maskinen, ska du fixera änden av utloppsslangen hårt så att den inte kan släppa.



- Anslut dräneringsslangen till en lägsta höjd på 40 cm och en maximal höjd på 90 cm.
- Om slangens dras längs golvet (eller mindre än 40 cm över det) och höjs senare, blir det svårt för vattnet att rinna ut och tvätten kan bli mycket våt när den är klar. Därför ska du följa de höjder som beskrivs på bilden.
- För att förhindra att smutsvatten flödar över i maskinen och möjliggöra enkel tömning, ska du inte låta slangändan sjunka ned i smutsvattnet eller föra in den längre än 15 cm i utloppet. Om den är för lång ska den istället kapas.
- Slutet av slangens får inte böjas, ingen får kliva på den och den får inte vikas mellan utlopp och maskin.
- Om längden på slangens är för kort, ska du använda den med en originalförlängningsslang. Slangens längd får inte överstiga 3,2 meter. För att undvika läckage, ska anslutningen mellan förlängningsslangen och utloppsslangen på produkten sitta ihop ordentligt med en lämplig klämma, så att det inte uppstår några läckage.

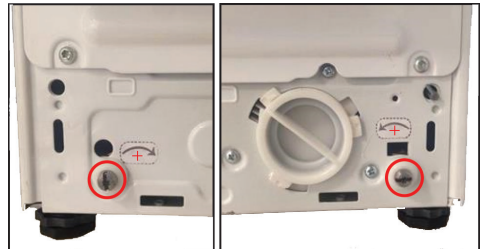
3.6 Justera fötterna



VAR FÖRSIKTIG!

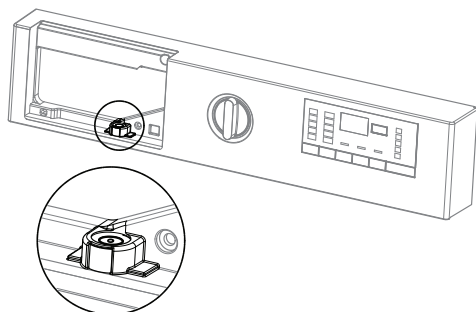
- Justera fötterna så att produkten kommer att balanseras på den plats den ska användas.
 - Balansera maskinen genom att justera fötterna.
 - Kontrollera om det finns spel genom att trycka på produkten från de övre diagonala kanterna.
 - Annars kan produkten förflytta sig och orsaka problem med vibrationer och skada.
 - Använd inga verktyg för att lossa muttrarna. Annars kan låsmuttrarna skadas.
- a) Lossa muttrarna för hand.
b) Justera fötterna tills produkten står plant och balanserat.
c) Dra åt alla låsmuttrar igen för hand.

Justera de bakre fötterna



- När du vrider knappen (visas i cirkeln) i pilens riktning höjs maskinen upp 0,3 mm. När du vrider den i pilens motsatta riktning sänks maskinen ned 0,3 mm.
- Justera inte de bakre fötterna med enheter som kan laddas. Använd en skruvmejsel istället.

Justera fötterna med hjälp av ett vattenpass



- Du måste ta bort tvättmedelsfacket för att ställa in vattennivån.
- För att systemet ska fungera korrekt ska bubblan i vattenpasset vara i **mitten**.
- Om bubblan i vattenpasset är längre till **vänster** ska tvättmaskinens förinställda **högra** fot justeras.
- Om bubblan i vattenpasset är längre till **höger** ska tvättmaskinens förinställda **vänstra** fot justeras.
- Om bubblan i vattenpasset är längre **bak** ska tvättmaskinens förinställda **främre** fot vridas åt vänster (medsols).
- Om bubblan i vattenpasset är längre **fram** ska tvättmaskinens förinställda **främre** fot vridas åt höger (motsols).

3.7 Elektrisk anslutning

Anslut produkten till ett jordat uttag som är skyddat av en 16 A säkring. Vårt företag ska inte hållas ansvarigt för några skador som uppstår när produkten används utan jordning i enlighet med lokala regler.

- Anslutningen skall efterleva nationell lagstiftning.
- Ledningarna för eluttagetets krets måste vara tillräckliga för att uppfylla apparatens krav. Användning av en jordfelsbrytare (GFCI) rekommenderas.
- Strömkabelns kontakt måste vara lätt att komma åt efter installationen.

- Om det aktuella värdet för säkringen eller brytaren i huset är mindre än 16 Amp ska du se till att en behörig elektriker installerar en 16 Amp säkring.
- Spänningen som anges i avsnittet "Tekniska specifikationer" måste överensstämma med strömkällans spänning.



FARA!

- Skadade strömkablar måste bytas ut av behöriga serviceombud.

3.8 Transport av produkten

- 1 Koppla ur produkten före transporten.
- 2 Töm ut vattnet i slangen och anslutningarna.
- 3 Töm ut allt vatten som finns i produkten. Se 6.5
- 4 Installera transportbultarna i omvänt ordning för borttagning. Se 3.3



FARA!

- Din produkt är för tung för en person att bära.
- Din produkt är tung; två personer skall bära den och extra försiktighetsåtgärder ska vidtas i trappor. Om produkten faller på dig, kan det orsaka skador.



VAR FÖRSIKTIG!

- Förpackningsmaterial är farliga för barn. Förvara förpackningsmaterialen på en säker plats, oåtkomligt för barn.



INFORMATION

- Flytta aldrig enheten utan transportbultarna ordentligt monterade på plats.

4 Förberedelse

4.1 Sortera tvätten

- * Sortera tvätten enligt typ av material, färg, smutsgrad och tillåten vattentemperatur vid val av program.
- * Följ alltid instruktionerna som anges på tvättetiketterna.

4.2 Förbereda kläder för tvättning

- Tvätt med metalltillbehör, såsom bh, bälten och metallknappar kan skada maskinen. Ta bort metallklämmor eller tvätta kläderna genom att lägga dem i en tvättpåse eller ett kuddfodral i bomull. Dessa typer av kläder kan också värmas upp för mycket under torkning och skada dina andra kläder. Torka av den anledningen inte sådan tvätt i maskinen.
- Placera små kläder, såsom babystrumpor och nylonstrumpor, i en tvättpåse av bomull eller i ett bomullsörngott.
- Placera gardiner i maskinen utan att trycka ihop dem. Ta bort gardintillbehör. Torka inte tyllgardiner i maskinen.
- Stäng dragkedjor, sy i lösa knappar och laga revor.
- Tvätta produkter med meddelandet "maskintvätt" eller "handtvätt" i enlighet med de program som finns. Hång- eller ligg-torka dem istället. Torka inte sådan tvätt i maskinen.
- Tvätta inte kulörtvätt och vittvätt gemensamt. Nya, mörka bomullstyger avger mycket färg. Tvätta dem separat.
- Använd bara färger/färgändrare och avkalkningsmedel som passar för maskintvätt. Följ alltid instruktionerna på förpackningen.



INFORMATION

- Tvätt som utsatts för mycket material som mjöl, damm, mjölkpulver etc. Måste skakas av innan de placeras i maskinen. Sådant damm och pulver kan lägga sig som lager invändigt i maskinen och orsaka skada.
- Förvara ylleplagg som ska tvättas i frysen några timmar före tvätten. Detta minskar noppbildning.
- Tvätta byxor och fintvätt med insidan ut.
- Ingrodda fläckar måste behandlas på rätt sätt före tvätt. Om du är osäker ska du kontakta en kemtvätt.
- Ta ut alla föremål ur fickorna, såsom mynt, pennor och gem och vänd fickorna in och ut och borsta dem. Sådana föremål kan skada produkten eller orsaka problem med buller.

4.3 Tips för energi- och vattenbesparing

Följande information hjälper dig att använda produkten på ett ekologiskt och energieffektivt och vattenbesparande sätt.

- Använd produkten med högsta tillåtna kapacitet enligt det program du har valt, men överbelasta den inte. Se "Program och förbrukningstabell".
- Följ alltid instruktionerna på tvättmedelsförpackningen.
- Tvätta lätt smutsad tvätt vid låga temperaturer.
- Använd snabbare program för mindre mängder lätt smutsad tvätt.
- Använd inte förtvätt och höga temperaturer för tvätt som inte är kraftigt smutsad eller fläckad.
- Om du planerar att torka tvätten i en torktumlare ska du välja högsta centrifugeringshastigheten under tvätten.
- Använd inte mer tvättmedel än den rekommenderad mängd som anges på förpackningen.

4.4 Initial användning

Innan du börjar använda produkten ska du se till att alla förberedelser görs i enlighet med instruktionerna i avsnitten "Viktiga säkerhets- och miljöanvisningar" och "Installation". För att förbereda produkten för tvätt, utför först åtgärden i programmet för trumrengöring. Om det här programmet inte är tillgängligt på din maskin ska du använda den metod som beskrivs i avsnitt 6.2.



INFORMATION

- Använd ett avlagringshämmande medel lämpligt för tvättmaskinen.
- Vatten kan ha blivit kvar i produkten på grund av kvalitetskontrollprocesser i produktionen. Det är inte skadligt för produkten.

4.5 Rätt tvättvikt

Maximal tvättvikt beror på typen av tvätt, smutsgrad och vilket tvättprogram du vill använda. Maskinen justerar automatiskt mängden vatten enligt vikten för den ifyllda tvätten.



VAR FÖRSIKTIG!

- Följ informationen i "Program- och förbrukningstabell". När den är överbelastad tappar maskinen tvättprestanda. Dessutom kan det uppstå problem med buller och vibrationer. För att torkningen ska fungera väl, torka inte mer tvätt än angivet.

Tvätttyp	Vikt (g)	Tvätttyp	Vikt (g)
Badrock	1200	Handduk	100
Tygservett	100	Damnattlinne	200
Lakan	700	Underkläder	100
Lakan	500	Overall för män	600
Örngott	200	Skjorta för män	200
Bordsduk	250	Pyjamas för män	500
Badhandduk	200	Blusar	100

4.6 Fylla på tvätten

- Öppna luckan.
- Placera plaggen löst i maskinen.
- Tryck till luckan ordentligt tills du hör ett låsjud. Kontrollera att inga föremål sitter fast i luckan.



INFORMATION

- Luckan är låst när programmet körs. Dörrlåset öppnas omedelbart efter att tvättprogrammet är avslutat. Luckan går inte att öppna förrän temperaturen faller om maskinen är mycket het invändigt i slutet av programmet. Om luckan inte öppnas tillämpar du de lösningar som föreskrivs för felet "Luckan kan inte öppnas." i avsnittet Felsökning.



VAR FÖRSIKTIG!

- Om tvätten felplaceras kan buller- och vibrationsproblem uppstå i maskinen.

4.7 Använda tvättmedel och mjukmedel

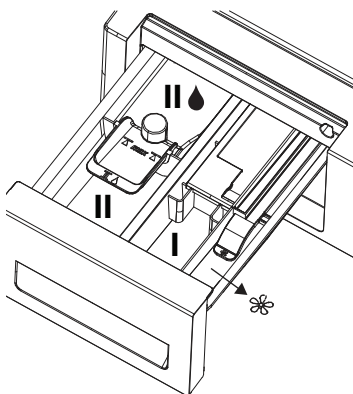


INFORMATION

- Läs tillverkarens anvisningar på förpackningen noggrant och följ rekommenderade doseringsvärden vid användning av tvättmedel, mjukmedel, stärkelse, färgning, blekmedel eller kalkborttagning. Använd måttsets om det finns tillgängligt.

4.7.1 Tvättmedelsfack

Tvättmedelsfacket består av tre delar:



- Vänster fack med nummer "II" (huvudtvättmedelsfack för pulvertvättmedel eller pulverblekmedel/fläckborttagare)
- Vänster fack med nummer "II" (huvudtvättmedelsfack för flytande tvättmedel eller flytande blekmedel/fläckborttagare)
- Mellanfacket med nummer "I" (fack för förtvättmedel för pulvertvättmedel, pulverfläckborttagare eller flytande blekmedel - flytande blekmedel måste tillsättas antingen under förtvätt eller under första sköljsteget av tvättprogrammet). Flytande blekmedel måste tillsättas manuellt under tiden maskinen tar in vatten.
- Höger fack med symbolen "☼" (fack för flytande mjukmedel) (☼) och dessutom finns en sifondel i mjukmedelsfacket.



INFORMATION

- Öppna aldrig tvättmedelsfacket under tiden du kör ett program!
- När du använder ett program utan förtvätt, ska du inte placera något tvättmedel i förtvättmedelfacket (facknr. "I").
- Välj inget program med förtvätt om du använder en tvättmedelspåse. Placera tvättmedelspåsen direkt bland tvätten i maskinen. Ta bort dessa vid torkning
- Tillsätt inga tvättkemikalier (flytande tvättmedel, mjukmedel etc.) när maskinen är i torksteget.

4.7.2 Huvudtvättmedelsfack

Innan du startar tvättprogrammet ska du placera pulvertvättmedlet i vänster fack med nummer "II" Pulverblekmedel/fläckborttagare måste också placeras i det här facket.

Håll i det flytande tvättmedlet i facket för huvudtvättmedel med nummer "II" innan du startar tvättprogrammet.

Flytande fläckborttagare måste också placeras i det här facket.

Håll i rekommenderad mängd flytande tvättmedel i vänstra facket med symbolen "II" och späd till maximal fyllnadsnivålinje (max. II) med varmt vatten.

Mycket koncentrerade tvättmedel måste spädas med varmt vatten, annars kan sifonen sätta igen över tid.

Fyll inte på med tvättmedel över maxlinjen, annars kan överskottstvättmedel nå tvätten utan vatten och orsaka fläckar på plaggen. I så fall behöver du fylla på facket igen. Håll inte tvättmedel rakt på tvätten, eftersom det kan orsaka fläckar på plaggen.

4.7.3 Fack för flytande mjukmedel

Håll i rekommenderad mängd flytande mjukmedel i högra facket med symbolen "❁" och späd till maximal fyllnadsnivålinje (max. ❁) med varmt vatten.

Delvis koncentrerade mjukmedel måste spädas med varmt vatten, annars kan sifonen sätta igen över tid.

Fyll inte mjukmedel över maxlinjen, eftersom överskottsmjukmedel kan blandas med tvättvattnet och du behöver fylla på facket igen. Håll inte mjukmedel rakt på tvätten, eftersom det kan orsaka fläckar på plaggen. Flytande mjukmedel löses automatiskt ut i det sista sköljsteget i tvättprogrammet.

4.7.4 Förtvättfack

Håll i pulvertvättmedel eller pulverfläckborttagare i mittenfacket med nummer "I".

Du kan också hålla i flytande blekmedel i det här facket när maskinen tar in vatten under förtvätten eller i första sköljsteget. Om du tillsätter blekmedel när maskinen tar in vatten kan det spädas innan det hålls i tvätten.

Du måste välja alternativet för extra sköljning om du använder flytande blekmedel i ett tvättprogram. Blekmedel måste avlägsnas ur tvätten genom sköljning; annars kan det orsaka klåda på huden.



INFORMATION

- Läs doseringsanvisningarna och etiketten på plaggen noggrant innan du använder flytande blekmedel.

4.7.5 Välja tvättmedel

Typen av tvättmedel som ska användas beror på typen och färgen på materialet.

- Använd olika tvättmedel för kulör och vittvätt.
- Tvätta fintvätt med speciella tvättmedel (flytande tvättmedel, ylltvättmedel etc.) som passar för ömtåliga kläder.
- När du tvättar mörka kläder och filter rekommenderar vi att du använder flytande tvättmedel.
- Tvätta ylle med speciellt tvättmedel som har tillverkats för ylle.



VAR FÖRSIKTIG!

- Använd endast rengöringsmedel som tillverkas speciellt för tvättmaskiner.
- Använd inte tvålpulver.

4.7.6 Justera mängden tvättmedel

Mängden tvättmedel beror på mängden tvätt, smutsgrad och vattnets hårdhet.

- Överskrid inte mängden, eftersom för stora kvantiteter leder till för mycket skum, dålig sköljning, dålig ekonomi och större påverkan på miljön.
- Använd mindre mängder tvättmedel för mindre mängder tvätt eller lätt smutsade kläder.

4.7.7 Använda gelé- och tablettvättmedel

- Om gelévättmedlets tjocklek är flytande och maskinen inte innehåller en kopp med specialtvättmedel i huvudtvättmedelsfacket under första vattenintaget. Om maskinen innehåller en tvättmedelskopp ska du fylla i tvättmedel i den här koppen innan du startar programmet.
- Om gelén är för tjock eller ligger inkapslad i en tablett ska du lägga det direkt i trumman före tvätten.
- Placera tabletter i huvudfacket för tvättmedel (facknr. "2") eller direkt i trumman före tvätt.



INFORMATION

- Tablettvättmedel kan lämna fläckar i tvättmedelsfacket. Om detta inträffar placerar du tabletten mellan tvätten och stänger nedre delen av trumman i framtida tvättar.
- Använd tabletten eller gelén utan att välja förtvättmedelsfunktionen.
- Kom ihåg att ta bort plastbehållare för tvättmedel etc som finns i trumman innan torkning.

4.7.8 Använda tvättstärkelse

- Tillsätt flytande stärkelse, pulverstärkelse eller textulfärg i mjukmedelsfacket.
- Använd inte mjukmedel och stärkelse tillsammans i tvättprogrammet.
- Torka av maskinens insida med en fuktig och ren trasa efter att du har använt stärkningsmedel.

4.7.9 Använda blekmedel

- Välj ett program med förtvätt och tillsätt blekmedel i början av förtvätten. Håll aldrig i tvättmedel i facket för förtvätt. Som alternativ kan du välja ett program med extra sköljning och tillsätta blekmedel genom ett tomt fack i tvättmedelsfacket så fort det första sköljningssteget visas på displayen, och tillsätta 1 glas vatten i samma fack.
- Använd inte blekmedel och sköljmedel genom att blanda dem.
- Använd lite (ca 50 ml) blekmedel och skölj kläderna väl, eftersom det orsaka hudirritation. Håll inte blekmedel direkt på tvätten och använd inte med kulörtvätt.
- Vid användning av syrebaserat blekmedel, ska du välja ett program som tvättar i låg temperatur.
- Syrebaserat blekmedel kan användas med tvättmedel; men om det inte har samma konsistens ska du först hålla tvättmedel i fack nummer "II" i tvättmedelsbehållaren och vänta på att maskinen ska spola in tvättmedlet när den tar in vatten. Tillsätt blekmedel från samma fack medan maskinen fortfarande tar in vatten.

4.7.10 Använda avlagringshämmande medel

- När det behövs ska du använda avlagringshämmande medel som har tillverkatets specifikt för tvättmaskiner.

4.8 Tips för effektiv tvätt

		Kläder			
		Ljusa färger och vittvätt	Färger	Mörka/svarta färger	Fintvätt/ylle/silke
		(Rekommenderad temperatur baserat på smutsgrad: 40-90 °C)	(Rekommenderad temperatur baserat på smutsgrad: kallt 40 °C)	(Rekommenderad temperatur baserat på smutsgrad: kallt 40 °C)	(Rekommenderad temperatur baserat på smutsgrad: kallt 30 °C)
Smutsgrad	Kraftigt smutsad (svåra fläckar, exempelvis gräs, kaffe, frukt och blod.)	Det kan vara nödvändigt att använda fläckborttagning eller förtvätt för att få bort fläckar. Pulvertvättmedel och flytande tvättmedel som rekommenderas för vittvätt kan användas i rekommenderade doser för kraftigt smutsade kläder. Vi rekommenderar att du använder pulvertvättmedel för att få bort lera och smutsfläckar och fläckar som är känsliga för blekmedel.	Pulvertvättmedel och flytande tvättmedel som rekommenderas för kulörtvätt kan användas i rekommenderade doser för kraftigt smutsade kläder. Vi rekommenderar att du använder pulvertvättmedel för att få bort lera och smutsfläckar och fläckar som är känsliga för blekmedel. Tvättmedel som inte innehåller blekmedel ska användas.	Flytande tvättmedel som rekommenderas för kulörtvätt och mörka färger kan användas i rekommenderade doser för kraftigt smutsade kläder.	Det är lämpligt att använda flytande tvättmedel för fintvätt. Ylle och silke måste tvättas med speciella yllenvättmedel.
	Normalt smutsad (Exempelvis fläckar på krage och manschetter)	Pulvertvättmedel och flytande tvättmedel som rekommenderas för vittvätt kan användas i rekommenderade doser för normalt smutsade kläder.	Pulvertvättmedel och flytande tvättmedel som rekommenderas för kulörtvätt kan användas i rekommenderade doser för normalt smutsade kläder. Tvättmedel som inte innehåller blekmedel ska användas.	Flytande tvättmedel som rekommenderas för kulörtvätt och mörka färger kan användas i rekommenderade doser för normalt smutsade kläder.	Det är lämpligt att använda flytande tvättmedel för fintvätt. Ylle och silke måste tvättas med speciella yllenvättmedel.
	Lätt smutsad (Inga synliga fläckar finns.)	Pulvertvättmedel och flytande tvättmedel som rekommenderas för vittvätt kan användas i rekommenderade doser för lätt smutsade kläder.	Pulvertvättmedel och flytande tvättmedel som rekommenderas för kulörtvätt kan användas i rekommenderade doser för lätt smutsade kläder. Tvättmedel som inte innehåller blekmedel ska användas.	Flytande tvättmedel som rekommenderas för kulörtvätt och mörka färger kan användas i rekommenderade doser för lätt smutsade kläder.	Det är lämpligt att använda flytande tvättmedel för fintvätt. Ylle och silke måste tvättas med speciella yllenvättmedel.

4.9 Tips för effektiv tvätt

	Program					
	Bomullstorkning	Torkning av syntetkläder	Babyprotect +	Tvätt- och torkprogram	Tvätta och använd	
Typ av plagg	Hållbara kläder med bomullsinnehåll	Lakan, påslakan, babykläder, t-shirts, tröjor, stickat, blåjeans, arbetsbyxor, skjortor, bomullssockar etc.	Rekommenderas inte!	Tvättar och torkar separat! Lakan, påslakan, babykläder, t-shirts, tröjor, stickat, blåjeans, arbetsbyxor, skjortor, bomullssockar etc.	Tvättar och torkar separat! Lakan, påslakan, babykläder, t-shirts, tröjor, stickat, blåjeans, arbetsbyxor, skjortor, bomullssockar etc.	Fläckfria kläder som har burits under en kort tid, t. ex. skjortor, t-shirts, tröjor. En mycket liten mängd tvätt ska laddas.
	Syntet (polyester, nylon etc.)	Rekommenderas inte!	Rekommenderas för polyester, nylon, polyacetat och kläder med akryl. Torkning rekommenderas inte för plagg med viskosinlag. Torkningsbeskrivningarna i underhållsmärkningen ska beaktas.	Rekommenderas för polyester, nylon, polyacetat och kläder med akryl i låga temperaturer med tvätt- och torkningsvarningar som ges på en underhållsetikett och som ska beaktas.	Rekommenderas för polyester, nylon, polyacetat och kläder med akryl i låga temperaturer med tvätt- och torkningsvarningar som ges på en underhållsetikett och som ska beaktas.	Lätt smutsade och ofläckade skjortor, t-shirts och kläder med syntetinnehåll. En mycket liten mängd tvätt ska fyllas på.
	Ömtåliga kläder (silke, ylle, kashmir, angoraylle etc.)	Rekommenderas inte!	Rekommenderas inte!	Rekommenderas inte!	Rekommenderas inte!	Rekommenderas inte!
	Skrymmande tvätt, såsom filtar, kappor, gardiner etc.	Rekommenderas inte! Det rekommenderas inte att du torkar skrymmande tvätt i tvättmaskinen. Torka dem genom att hänga dem eller lägga dem plant.	Rekommenderas inte! Det rekommenderas inte att du torkar skrymmande tvätt i tvättmaskinen. Torka dem genom att hänga dem eller lägga dem plant.	Rekommenderas inte! Det rekommenderas inte att du torkar skrymmande tvätt i tvättmaskinen. Torka dem genom att hänga dem eller lägga dem plant.	Rekommenderas inte! Det rekommenderas inte att du torkar skrymmande tvätt i tvättmaskinen. Torka dem genom att hänga dem eller lägga dem plant.	Rekommenderas inte! Det rekommenderas inte att du torkar skrymmande tvätt i tvättmaskinen. Torka dem genom att hänga dem eller lägga dem plant.

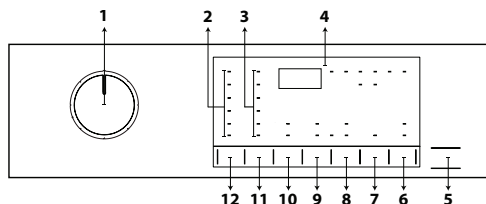
4.10 Visad programtid

Du kan se tvättiden för programmet du har valt på maskinens display medan du väljer ett program. Beroende på mängden tvätt som du har lastat i maskinen justeras skumning, obalanserade lastförhållanden, fluktuationer i strömförsörjning, vattentryck och programinställningar samt programmets varaktighet medan programmet körs.

SPECIALFALL: Vid programmets start av bomulls- och bomullsekopprogrammet visar displayen varaktigheten av halv last som är det vanligaste. Sedan programmet startats detekteras den faktiska lasten av maskinen inom 20-25 minuter. Om den detekterade lasten är större än halv maskin justeras tvättprogrammet i enlighet med detta och programmets varaktighet ökas automatiskt. Du kan följa den här ändringen på displayen.

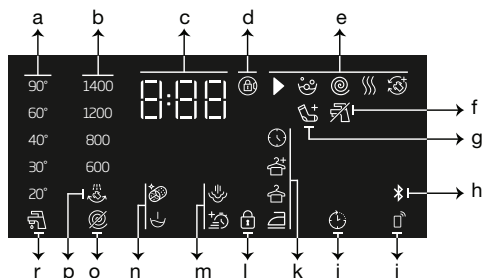
5 Användning av produkten

5.1 Kontrollpanel



- 1 - Programvalsknapp
- 2 - Temperaturnivålampor
- 3 - Nivålampor för centrifugeringshastighet
- 4 - Display
- 5 - Knappen Start/Paus
- 6 - Fjärrkontrollknapp
- 7 - Inställningsknapp för sluttid
- 8 - Inställningsknapp för torknivå
- 9 - Hjälpfunktionsknapp 2
- 10 - Hjälpfunktionsknapp 1
- 11 - Knapp för justering av centrifugeringshastighet
- 12 - Temperaturjusteringsknapp

5.2 Displaysymboler



- a - Temperaturindikator
- b - Centrifugeringshastighetsindikator
- c - Information om varaktighet
- d - Symbol för dörrlås aktiverat
- e - Programuppföljningsindikator
- f - Indikator för inget vatten
- g - Indikator för lägg till tvätt
- h - Bluetoothanslutningsindikator
- i - Fjärrkontrollindikator
- j - Indikator för senarelagd start
- k - Torknivåindikator
- l - Symbol för barnlås aktiverat
- m - Hjälpfunktionsindikatorer 2
- n - Hjälpfunktionsindikatorer 1
- o - Indikator för ingen centrifugering
- p - Indikator för fördröjd sköljning
- r - Indikator för kallt vatten

5.3 Förbereda maskinen

1. Kontrollera att slangarna är rätt anslutna.
2. Koppla in maskinen.
3. Öppna kranen helt.
4. Placera tvätten i maskinen.
5. Tillsätt tvättmedel och mjukmedel.

5.4 Välja tvättprogram

1. Välj det program som passar för mängd och smutsgrad för tvätten i enlighet med "Program- och förbrukningstabellen" nedan.
2. Välj önskat program med **programvalsknappen**.



INFORMATION

- Programmen är begränsade till den högsta centrifugeringshastigheten som är lämplig för en viss typ av kläder.
- När du väljer ett program ska du alltid beakta typ av material, färg, smutsgrad och tillåten vattentemperatur.

5.5 Tvättprogram

Beroende på typ av material kan du använda följande huvudprogram.



INFORMATION

- Efter att ha valt ett tvättprogram lämpligt för din tvätt kan du trycka in torkningsknappen för att ställa in maskinen att genomföra torkning när tvättprogrammet är klart. Varje gång du trycker på knappen visas en informationsrad där torkningssteget visas och relevant symbol aktiveras. Om så önskas går det att fortsätta att trycka in knappen så att torkning utförs under maximalt tillåten tidsrymd.
- Bilderna som visas är schematiska och kanske inte överensstämmer exakt med din produkt.
- Fyll på max 5 kg tvätt när du ska använda tvätt och torkning med maskinens torkningsfunktion. Om maskinens kapacitet överskrids kommer din tvätt inte att torkas, och maskinen kommer att arbeta längre, vilket kommer resultera i högre energikonsumtion.

• Bomull vit/kulör

Använd detta program för att tvätta tålig bomullstvätt (lakan, sänglinne, handdukar, badrockar, underkläder osv.). När snabbtvättknappen trycks in, blir programtiden avsevärt kortare men effektivt tvättresultat säkerställs med hjälp av intensiva tvättrörelser. Om snabbtvättfunktionen inte är vald, garanteras överlägsen tvätt- och sköljprestanda för hårt smutsad tvätt.



INFORMATION

- Du kan torka tvätten utan avbrott direkt efter tvättprogrammet (det går att köra automatisk eller planerad torkning efter tvättcykeln). I så fall måste du välja torkfunktionen också innan du startar tvättprogrammet.
- I enlighet med torkfunktionerna som du lägger till tvättprogrammen kan du se när programmet slutar på maskinens display.
- Om du inte vill att torkningen ska göras efter programmet du har valt håller du in knappen för hjälpfunktion för torkning tills lampan för torkning släcks.

• Syntet

Detta program kan användas för att tvätta t-shirts, tyg med syntet/bomullsmix etc. Programmets varaktighet är betydligt kortare och effektivt tvättresultat säkerställs. Om snabbtvättfunktionen inte är vald, garanteras överlägsen tvätt- och sköljprestanda för hårt smutsad tvätt.



INFORMATION

- Du kan torka tvätten utan avbrott direkt efter tvättprogrammet (det går att köra automatisk eller planerad torkning efter tvättcykeln). I så fall måste du välja torkfunktionen också innan du startar tvättprogrammet.
- I enlighet med torkfunktionerna som du lägger till tvättprogrammen kan du se när programmet slutar på maskinens display.
- Om du inte vill att torkningen ska göras efter programmet du har valt håller du in knappen för hjälpfunktion för torkning tills lampan för torkning släcks.

• Ylle

Använd det här programmet för att tvätta dina yllekläder. Välj lämplig temperatur som passar för dina kläder. Din tvätt kommer att tvättas med mycket försiktiga rörelser för att undvika skador.



INFORMATION

- Torkfunktionen kan inte väljas med tvättprogrammet avsett för ylletvätt.

• Eco 40-60

Eco 40-60 programmet är avsedd för tvättning av normalt smutsad bomullstvätt, som kan tvättas i 40 °C eller 60 °C grader, tillsammans i samma program, och att denna program används till att avgöra överensstämmelse med EU-ecodesignreglerna. Trots att programmet är längre än alla övriga är besparingarna av energi och vatten mycket stora. Den faktiska vattentemperaturen kan skilja sig från det som anges i tvättemperaturen. När maskinen fylls med denna tvätt (t ex. ½ kapaciteten eller mindre), förkortas programtiderna automatiskt. Energi- och vattenförbrukningen sjunker i detta fall. Garderobstorrfunktionen ska väljas med eco 40-60, för att utföra tvätt- och torkcykeln enligt EU-ecodesignreglerna. Tvätt- och torkcykeln kan tvätta normalt smutsad bomullstvätt som kan tvättas i 40 °C eller 60 °C grader, tillsammans i samma program, och torkas på så sätt, att den kan sättas i garderob direkt.



INFORMATION

- Du kan torka tvätten utan avbrott direkt efter tvättprogrammet (det går att köra automatisk eller planerad torkning efter tvättcykeln). I så fall måste du välja torkfunktionen också innan du startar tvättprogrammet.
- I enlighet med torkfunktionerna som du lägger till tvättprogrammen kan du se när programmet slutar på maskinens display.
- Om du inte vill att torkningen ska göras efter programmet du har valt håller du in knappen för hjälpfunktion för torkning tills lampan för torkning släcks.

• Mini 14'

Använd det här programmet för att tvätta lätt smutsade bomullskläder på kort tid. Programtiden kan minskas med upp till 14 minuter när snabbtvättfunktionen är vald. När snabbtvättfunktionen är vald, kan max 2 (två) kg tvätt tvättas.



INFORMATION

- Du kan torka tvätten utan avbrott direkt efter tvättprogrammet (det går att köra automatisk eller planerad torkning efter tvättcykeln). I så fall måste du välja torkfunktionen också innan du startar tvättprogrammet.
- I enlighet med torkfunktionerna som du lägger till tvättprogrammen kan du se när programmet slutar på maskinens display.
- Om du inte vill att torkningen ska göras efter programmet du har valt håller du in knappen för hjälpfunktion för torkning tills lampan för torkning släcks.

• Nedladdade Program

Det här är ett specialprogram som låter dig hämta olika program när du vill. Vid starten finns ett program som du kan se med HomeWhiz-applikationen som standard. Du kan emellertid använda HomeWhiz-applikationen för att välja ett program från den fördefinierade programuppsättningen och sedan ändra det.



INFORMATION

- Om du vill använda funktionerna HomeWhiz och fjärrkontroll måste du välja Ladda ner program. Se avsnittet HomeWhiz och fjärrkontrollfunktion för mer information.

• Mix

Du kan använda detta program för att tvätta bomull och syntet tillsammans utan att du behöver sortera dem.



INFORMATION

- Du kan torka tvätten utan avbrott direkt efter tvättprogrammet (det går att köra automatisk eller planerad torkning efter tvättcykeln). I så fall måste du välja torkfunktionen också innan du startar tvättprogrammet.
- I enlighet med torkfunktionerna som du lägger till tvättprogrammen kan du se när programmet slutar på maskinens display.
- Om du inte vill att torkningen ska göras efter programmet du har valt håller du in knappen för hjälpfunktion för torkning tills lampan för torkning släcks.

• Utomhus-/ Sportplagg

Använd detta program för att tvätta friluftssportkläder som innehåller bomull/syntetmix, liksom vattentäta kläder som till exempel gore-tex. Detta program tvättar försiktigt tack vare de speciella roterande rörelserna.



INFORMATION

- Du kan torka tvätten utan avbrott direkt efter tvättprogrammet (det går att köra automatisk eller planerad torkning efter tvättcykeln). I så fall måste du välja torkfunktionen också innan du startar tvättprogrammet.
- I enlighet med torkfunktionerna som du lägger till tvättprogrammen kan du se när programmet slutar på maskinens display.
- Om du inte vill att torkningen ska göras efter programmet du har valt håller du in knappen för hjälpfunktion för torkning tills lampan för torkning släcks.

• Dunplagg

Använd detta program för att tvätta kappor, västar, jackor etc som bär märkningen "maskintvätt". Tack vare speciella spinnprofiler, säkerställs att vattnet når luftgapen mellan fjädrarna.



INFORMATION

- Du kan torka tvätten utan avbrott direkt efter tvättprogrammet (det går att köra automatisk eller planerad torkning efter tvättcykeln). I så fall måste du välja torkfunktionen också innan du startar tvättprogrammet.
- I enlighet med torkfunktionerna som du lägger till tvättprogrammen kan du se när programmet slutar på maskinens display.
- Om du inte vill att torkningen ska göras efter programmet du har valt håller du in knappen för hjälpfunktion för torkning tills lampan för torkning släcks.

• Sköljning

Det här programmet används när du vill skölja eller stärka separat.

• Centrifug. + Utpumpn.

Använd det här programmet för att tömma ur vattnet ur maskinen.

5.6 Temperaturval



När ett nytt program väljs visas den förväntade temperaturen för programmen på temperaturindikatorn. Det är möjligt att rekommenderat temperaturvärde inte är den maximala temperaturen som kan väljas för det aktuella programmet. Tryck på **temperaturinställningsknappen** för att ändra temperaturen.



INFORMATION

- Du kan torka tvätten utan avbrott direkt efter tvättprogrammet (det går att köra automatisk eller planerad torkning efter tvättcykeln). I så fall måste du välja torkfunktionen också innan du startar tvättprogrammet.
- I enlighet med torkfunktionerna som du lägger till tvättprogrammen kan du se när programmet slutar på maskinens display.
- Om du inte vill att torkningen ska göras efter programmet du har valt håller du in knappen för hjälpfunktion för torkning tills lampan för torkning släcks.

• Spets

Använd det här programmet för att tvätta ömtåliga plagg som är lämpliga för handtvätt och ömtåliga damunderkläder. Små mängder kläder ska tvättas i en tvättpåse. Hakar, knappar osv. måste fästas och blixtlås måste dras upp.



INFORMATION

- Temperaturinställningsknappen går bara att justera bakåt. Om du exempelvis vill välja 40° C när displayen visar 60° C, måste du trycka på knappen flera gånger tills du kommer till 60° C från 40° C.



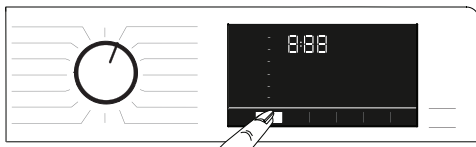
INFORMATION

- Om du rullar till kalltvättsalternativet och trycker på temperaturinställningsknappen igen visas den rekommenderade temperaturen för det valda programmet på displayen. För att minska temperaturen trycker du på temperaturjusteringsknappen igen.

Till slut tänds lampan för Kallt, vilket indikerar kalltvätt.

Du kan också ändra temperaturen efter att tvättcykeln har startat. Du kan också ändra den önskade temperaturen efter att tvättprogrammet har startat. Du måste dock göra detta innan uppvärmningssteget har startat.

5.7 Val av centrifugeringshastighet



När ett nytt program väljs visas den rekommenderade temperaturen för programmet på centrifugeringsindikatorn.



INFORMATION

- Det är möjligt att rekommenderat centrifugeringsvärde inte är den maximala centrifugeringshastigheten som kan väljas för det aktuella programmet.

Tryck på centrifugeringshastighets **inställningsknappen igen** för att minska centrifugeringshastigheten. Centrifugeringshastigheten minskar gradvis. Sedan visas alternativen "Fördr. Skölj." och "Ingen centr." på displayen, beroende på produktmodell.



INFORMATION

- Centrifugeringshastighetsknappen går bara att justera bakåt. Om du exempelvis vill välja 800 vpm när displayen visar 1 000 vpm, måste du trycka på knappen flera gånger tills du kommer till 1 000 vpm från 800 vpm.

5.7.1 Om du vill centrifugera tvätten efter funktionen Fördr. Skölj.:

- Justera **centrifugeringshastigheten**.
- Tryck på knappen **Start/Paus**. Programmet återupptas. Maskinen tömmer först ut vattnet och centrifugerar kläderna. Om du vill tömma ut vattnet i slutet av programmet utan centrifugering ska du använda funktionen **Ingen centrifugering**.



INFORMATION

- Om du trycker in Knapp för inställning av centrifugeringshastighet under program där centrifugering inte är tillåten kommer centrifugeringsinställningen inte att ändras och en varning hörs.

Du kan också ändra centrifugeringshastigheten efter att tvättcykeln har startat. Efter att tvättcykeln har avslutats kan du trycka på Knapp för inställning av centrifugeringshastighet för att välja en centrifugeringshastighet. Du måste dock göra detta innan centrifugeringssteget startar.

5.7.2 Val av hjälpfunktioner för torkning



När du väljer ett nytt tvättprogram, tryck på knappen **Hjälpfunktionsval** för att ställa in torkalternativet som är lämpligt för detta program.



INFORMATION

- Om du trycker in knappen **Hjälpfunktionsval** under program där torkningssteget inte är tillåtet kommer torkklampen inte att ändras och en varning hörs.



INFORMATION

- Endast för torkprogram, tryck **Hjälpfunktionsval** för att justera lämpligt torkalternativ.

5.8 Tvättprogram



VAR FÖRSIKTIG!

- Under torkprogrammet tar maskinen automatiskt bort ludd från kläderna. Maskinen använder vatten i torkningssteget. Av den här orsaken ska maskinens vattenkran också vara öppen under torkningsprogrammen.
- När du väljer ett nytt tvättprogram, tryck på knappen **Hjälpfunktionsval** för att ställa in torkalternativet som är lämpligt för detta program.



INFORMATION

- Det finns ett centrifugeringssteg i torkningsprogrammen. Din maskin utför den här processen för att förkorta torkningstiden. När torkprogrammet väljs är inställningen för centrifugeringshastighet inom det maximala centrifugeringshastighetsintervallet.
- Om du trycker in knappen Hjälpfunktionsval under program där torkningssteget inte är tillåtet kommer torklampan inte att ändras och en varning hörs.
- Endast för torkprogram, tryck Hjälpfunktionsval för att justera lämpligt torkalternativ.
- Vid vattenavbrott kan tvätt eller torkning inte utföras.

• Torkning Syntet

Använd detta program för att torka syntetiska kläder med en torrsvikt på upp till 3 kg. Du kan utföra endast torkning i detta program.



INFORMATION

- För torr tvättsvikt, se avsnitt 4, steg 4.5.

• Torkning Bomull

Använd detta program för att torka bomullskläder med en torrsvikt på upp till 5 kg. Du kan utföra endast torkning i detta program.



INFORMATION

- Om du ska torka tvätt som bara innehåller handdukar och badrockar, är den maximala tvätten som kan laddas 4 kg.
- För torr tvättsvikt, se avsnitt 4, steg 4.5.

5.9 Tvätt- och torkprogram



VAR FÖRSIKTIG!

- Under torkprogrammet tar maskinen automatiskt bort ludd från kläderna. Maskinen använder vatten i torkningssteget. Av den här orsaken ska maskinens vattenkran också vara öppen under torkningsprogrammen.

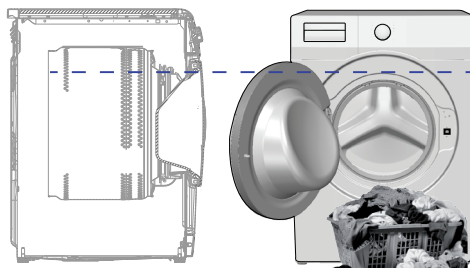
• 5 Kg Tvätt & Tork

Använd det här programmet för att tvätta bomullstvätt på upp till 5 kg och torka dem sedan direkt efteråt utan att göra något val.



INFORMATION

- Den externa torkfunktionen kan inte väljas när det här programmet har valts.



I tvättprogrammet på 5 kg och torkprogrammet på 5 kg rekommenderas det att lasta maskinen upp till nivån som visas ovan för ideala torkförutsättningar (nivåpilen kan ses om luckan öppnas).

• Mini Wash & Wear (Tvätta & Använd)

Använd detta program för att tvätta 0,5 kg tvätt (2 tröjor) på 40 minuter och 1 kg tvätt (5 skjortor) på 60 minuter.



INFORMATION

- Wash&Wear-programmet är till för snabbtvätt och torkning av kläder som används dagligen under en kort tid och inte har fläckar. Detta program är lämpligt för tunna textilier som snabbt torkar (skjortor, t-shirts).
- Andra torkalternativ eller -program ska användas för grov textur och kläder som torkar långsamt.

• HygieneCare+ Tvätt & Tork

Ett ångbehandlingssteg i början av programmet gör att smuts löses upp lätt. Använd detta program för att tvätta och snabbt torka tvätt (upp till 2 kg) som kräver anti-allergi och hygienisk tvätt (bomull som till exempel barnkläder, lakan och underkläder).



INFORMATION

- Programmet HygieneCare+ är testat och godkänt av "The British Allergy Foundation" (Allergy UK) i Storbritannien.

• HygieneRefresh

Hygienisk tvätt med varm luft (programtid 58 min.)

Med den hygieniska vädringsprogrammet, hålls tvättens relativt höga temperatur med en känslig uppvärmningsmetod och den hygieniska rengöringen sker med luft. Använd denna program för snabb hygienisk rengöring av bomulls- eller syntetkläder med het luft.



INFORMATION

- Det hygieniska vädringsprogrammet använder inte vatten. Använd programmet för kläder, som du vill rengöra genom vädring.
- Sätt inte kemikalier, som tvätt-, bleknings-, fläckborttagningsmedel osv. i tvättmedelsfacket i det hygieniska vädringsprogrammet. Ingen förbehandling av tvätten krävs innan programmet körs.

Vädring med varm luft (48 min. och 38 min.)

Standardtiden är 58 minuter, om du väljer det "Hygieniska vädrings" programmet. Med hjälpfunktionen "Snabb+", kan du välja annan programtid, så som 48 eller 38 minuter.

5.10 Program och förbrukningstabell (för torkning)

SV						Hjälpfunktioner					
Program (°C)	Vikt (kg)	Vattenförbrukning (l)	Energiförbrukning (kWh)	Maxhastighet	Ånga	Express	Prewash	Skrynkelfritt+	Drying	Valbart temperaturintervall °C	
Bomull vit/kulör	90	8	90	2,50	1400	•	•	•	•	•	Cold - 90
	60	8	90	1,80	1400	•	•	•	•	•	Cold - 90
	40	8	88	0,97	1400	•	•	•	•	•	Cold - 90
Eco 40-60	40 ***	8	54	0,955	1400					•	40 - 60
	40 ***	4	35	0,550	1400					•	40 - 60
	40 ***	2	28	0,320	1400					•	40 - 60
Eco 40-60 + Garderobstorr	40 ***	5	61	3,215	1400					•	40 - 60
	40 ***	2,5	42	1,780	1400					•	40 - 60
Syntet	60	3	60	1,35	1200	•	•	•	•	•	Cold - 60
	40	3	58	0,85	1200	•	•	•	•	•	Cold - 60
Mini 14'	90	8	68	2,20	1400	•	•	•	•	•	Cold - 90
	60	8	68	1,20	1400	•	•	•	•	•	Cold - 90
	30	8	68	0,20	1400	•	•	•	•	•	Cold - 90
Mini 14' + Express	30	2	40	0,15	1400	•	•		•	•	Cold - 90
Ylle	40	1,5	55	0,50	1200						Cold - 40
Skjortor	60	3	63	1,23	800	•	•	•	•	•	Cold - 60
Trumrengöring+	90	-	76	2,60	600	*				*	90
Nedladdade Program *****											
Mix	40	3,5	70	0,90	800	•	•	•	•	•	Kallt - 40
Utomhus- / Sportplagg	40	3,5	52	0,65	1200			•		•	Kallt - 40
Skontvätt mörka plagg / Jeans	40	3,5	70	0,85	1200	•	•	•	•	•	Kallt - 40
Dunplagg	60	2	75	1,30	800	•					Kallt - 60
Spets	30	1	65	0,56	600						Kallt - 30

• : Valbar.

* : Väljs automatiskt, kan inte avbrytas.

***: Eco 40-60 med 40 °C temperaturval är tvättresultatets testprogram enligt EN 62512 och energimärkningens testprogram enligt kommissionens delegerade förordning (EU) 2019/2014.

Eco 40-60 med 40 °C temperatur- och garderobstorrvalet är tvätt- och torkresultatets testprogram enligt EN 62512 och energimärkningens testprogram enligt kommissionens delegerade förordning (EU) 2019/2014.

****: Dessa program kan användas med HomeWhiz-applikationen. Energiförbrukningen kan öka med anslutning.

- : Se programbeskrivningen för maximal tvätt.



INFORMATION

- Läs installationssektionen i bruksanvisningen innan första användning.
- Hjälpfunktionerna i tabellen kan skilja sig åt beroende på maskinmodell.
- Vatten och energiförbrukning kan variera beroende på ändringar i vattentryck, vattnets hårdhet och temperatur, omgivande temperatur, typ och tvättmängd, val av hjälpfunktioner och centrifugeringshastighet och ändringar i elektrisk huvudspänning.
- Du kan se tvättiden för programmet du har valt på maskinens display medan du väljer ett program. Beroende på mängden tvätt du har laddat i maskinen, kan det vara en skillnad på 1-1,5 timme mellan längden som visas på displayen och den faktiska varaktigheten av tvättcykeln. Varaktigheten korrigeras automatiskt efter det att tvättprogrammet har startat.
- Valbarheten för hjälpfunktioner kan ändras via tillverkare. Nya valmodeller kan läggas till, eller så kan de befintliga tas bort."
- "Centrifugeringshastigheten för maskinen kan variera med program, däremot får den här hastigheten inte överskrida maxcentrifugeringshastigheten för din maskin."
- Välj alltid lägsta temperatur som krävs. Det effektivaste programet angående energiförbrukning är vanligtvis de, som fungerar med lägre temperaturer och längre tid.
- Ljud och kvarvarande fuktighetsgrad påverkas av centrifugeringshastigheten: ju högre centrifugeringshastighet, desto högre ljud och lägre fuktighetsgrad.

Program och förbrukningstabell (för torkning)

SV						Hjälpfunktioner						Torkningssteg			
Program (°C)		Vikt (kg)	Vattenförbrukning (l)	Energiförbrukning (kWh)	Maxhastighet	Ånga	Prewash	Express	Skrynkelfritt+	Drying	Extratorrt	Garderobstorr	Stryktoort	Tidsanpassad torkning - Minut	Valbart temperaturintervall °C
Torkning Bomull	-	5	45	3,20	1400				•	*	•	•	•	•	-
Torkning Syntet	-	3	30	2,10	-				•	*		•	•	•	-
HygieneCare+ Wash&Dry	60	2	120	3,80	1400	*			•	*	•	•	•	•	90-30
5 Kg Tvätt & Tork	60	5	94	5,00	1400				•	*	•	•	•	•	60-Kallt
Mini Wash & Wear	30	0,5	35	0,60	1200				•	*				•	30-Kallt
Mini Wash & Wear	30	1	44	1,00	1200				•	*				•	30-Kallt
HygieneRefresh	-	2	1	0,50	-			•	•	*					-

Förbrukningsvärden (SV)

	Temperaturval (°C)	Centrifugeringshastighet (rpm)	Kapacitet (kg)	Programvaraktighet (tt:mm)	Energiförbrukning (kWh/cykel)	Vattenförbrukning (l/cykel)	Tvätttemperatur (°C)	Återstående fuktinnehåll (%)
Eco 40-60	40	1400	8	03:38	0,955	54	40	53
	40	1400	4	02:47	0,550	35	32	53
	40	1400	2	02:47	0,320	28	23	53
Bomull vit/kulör	20	1400	8	03:40	0,600	93	20	53
Bomull vit/kulör	60	1400	8	03:40	1,800	90	60	53
Syntet	40	1200	3	02:25	0,850	58	40	40
Mini 14'	30	1400	8	00:28	0,200	68	23	62
Eco 40-60+Garderobstorr	40	1400	5	07:55	3,215	61	25	53
	40	1400	2,5	05:50	1,780	42	24	53

Värdena här angivna för andra program än eco 40-60 grader samt för tvätt- och torkcyklerna är endast en fingervisning.

5.11 Val av hjälpfunktioner

Välj önskade hjälpfunktioner innan du startar programmet. När ett program har valts tänds lamporna för hjälpfunktionernas symboler som kan väljas tillsammans med den.



INFORMATION

- Lampor för extrafunktionerna som inte kan väljas tillsammans med det valda programmet tänds inte. Om du trycker på knapparna för dessa extrafunktioner hörs en varning och valet inaktiveras.

Om tvättprogrammet har nått en punkt där du inte kan välja hjälpknappen kan funktionen inte väljas.



INFORMATION

- Vissa funktioner kan inte väljas tillsammans. Om en andra hjälpfunktion står i konflikt med den första väljs innan maskinen startar avbryts den först valda funktionen och den andra hjälpfunktionen blir aktiv.
- En hjälpfunktion som inte är kompatibel med programmet kan inte väljas. (Se "Program och förbrukningstabell")
- Vissa program har hjälpfunktioner som måste köras tillsammans med det valda programmet. De här funktionerna kan inte avbrytas. Lampan för den aktuella hjälpfunktionen är redan på.



INFORMATION

- Om den valda fuktighetsnivån (stryktorr, garderobstorr, extra garderobstorr) inte kan uppnås i slutet av torkprogrammet, kommer din maskin förlänga torktiden automatiskt. Programmet kommer ta längre tid.
- Om tidsbaserad torkning väljs kommer programmet avslutas i slutet av torkperioden, även om tvätten inte är torr.
- Om den valda fuktighetsnivån (stryktorr, garderobstorr och extra garderobstorr) uppnås under torkningen, eller extra torrhet detekteras i tidsangivna torkningsalternativ, kommer programmet att ta kortare tid. Tidsminskningen visas på displayen.

5.11.1 Hjälpfunktioner

• Prewash (Förtvätt)

Förtvätt behövs endast användas till mycket nersmutsade plagg. Om du inte använder förtvätt sparar du energi, vatten, tvättmedel och tid.

• Express (Snabb+)

Du kan trycka på snabbtvätt-knappen för att förkorta programtiden efter att du har valt programmet. För vissa program kan tiden kortas med över 50 %. För medel- och lätt nedsmutsad tvätt får du fortfarande samma tvättresultat på kortare tid. Även om det beror på programmet, kommer ett tryck på snabbvals-knappen förkorta programtiden till en viss nivå. Tryck på samma knapp en andra gång för att minska tiden till mininivån. För bättre tvättresultat, använd inte snabbtvätt-knappen för hårt smutsad tvätt. För medel- och hårt smutsad tvätt, använd snabbtvättknappen för att förkorta programtiden.

• Remote Control (Fjärrkontroll)

Du kan använda den här hjälpfunktionen för att ansluta produkten till smarta enheter. Detaljerad information hittar du i HomeWhiz-funktion och fjärrkontrollfunktion.

• Anpassat program

Den här hjälpfunktionen kan endast användas för bomulls- och syntetprogram med HomeWhiz-applikationen. När den här hjälpfunktionen är aktiverad kan du lägga till upp till 4 extra sköljningssteg i programmet. Du kan välja och använda en del hjälpfunktioner även om de inte kan hittas i produkten. Du kan öka och minska tiden för bomulls- och syntetprogrammen inom ett säkert intervall.

• Drying (Torkning)

Denna funktion torkar din tvätt efter tvättcykeln. Se programtabellen för program som kan användas med denna funktion.

5.11.2 Funktioner/program valda genom funktionsknapparna under 3 sekunder

• Trumrengöring+ 3"

Håll den första hjälpfunktionsknappen intryckt i 1 till 3 sekunder för att välja program. Använd det här programmet med jämna mellanrum (en gång varje/varannan månad) för att rengöra trumman och erbjuda önskad hygien. Ånga används innan programmet för att mjuka upp eventuella avlagringar i trumman. Kör programmet när maskinen är helt tom. För bättre resultat kan du hålla i kalkborttagning för tvättmaskinen i tvättmedelsfack "2". Detta program innehåller ett torkningssteg som löper efter trumrengöringssteget för att torka insidan av maskinen.



INFORMATION

- Det här är inte ett tvättprogram. Det är ett serviceprogram.
- Kör inte programmet när det finns något i maskinen. Om du försöker göra det upptäcker maskinen automatiskt att det finns tvätt inuti den och avbryter programmet.

• Skrynkefritt+ 3"

Om du trycker på och håller centrifugeringsvalsknappen intryckt i 3 sekunder, kommer denna funktion att väljas och programmets uppföljningslampa för det aktuella programmet tänds. När denna funktion väljs, luftar den tvätten i upp till 8 timmar i slutet av programmet för att förhindra att det blir veck. Du kan avbryta programmet och ta din tvätt när som helst under 8-timmarsperioden. Tryck på väljarfunktionsknappen eller maskinens på/av-knapp för att avbryta funktionen. Programmets uppföljningsljus kommer att finnas kvar tills funktionen avbryts eller steget är klart. Om funktionen inte kan avbrytas, kommer den också att vara aktiv i efterföljande tvättcykler.

• Ånga 3"

Håll den första hjälpfunktionsknappen intryckt i 2 till 3 sekunder för att välja denna funktion. Använd detta program för att minska skrynlor och förkorta stryktider för mindre mängder bomull, syntet eller blandade kläder som inte är fläckade.

• Barnlås 3"

Använd Barnlåsfunktionen för att förhindra att barn leker med maskinen. På det sättet kan du förhindra ändringar i ett program som körs.



INFORMATION

- När barnlåset är aktiverat kan du trycka på knappen På/Av för att slå på eller av maskinen. Programmet fortsätter när du startar maskinen igen.
- Du kommer höra en varning om knapparna trycks in medan barnlåset är aktiverat. Denna hörbara varning avbryts när knapparna trycks in 5 gånger i rad.

För att aktivera barnlås:

Håll in torknivåjusteringsknappen

under 3 sekunder. När nedräkningen "CL 3-2-1" på displayen avslutas kommer ikonen "CL On" (Barnlås på) att visas.

När du ser denna varning kan du lossa

Justeringsknappen för torknivå.

För att inaktivera barnlås:

Håll in torknivåjusteringsknappen

under 3 sekunder. När nedräkningen "CL 3-2-1" på displayen avslutas kommer ikonen "CL Off" (Barnlås av) att försvinna.

• Bluetooth 3"

Du kan använda Bluetoothanslutningsfunktionen för att para din maskin med din smarta enhet. På det sättet kan du använda din smarta enhet för att få information om maskinen och styra den.

För att aktivera Bluetooth:

Tryck på och håll in

fjärrkontrollfunktionsknapp

under 3 sekunder. Du kommer se nedräkningen "3-2-1" och symbolen "På" kommer visas. Släpp **Fjärrkontrollfunktionsknappen**.

Bluetoothikonen blinkar medan produkten paras med den smarta enheten. Om anslutningen fungerar kommer ikonens lampa att fortsatt vara tänd.

För att inaktivera Bluetooth:

Tryck på och håll in

fjärrkontrollfunktionsknapp

under 3 sekunder. Du kommer se nedräkningen "3-2-1" och symbolen "Av" kommer visas.



INFORMATION

- Du måste slutföra den första inställningen av HomeWhiz-appen för att Bluetooth ska aktiveras. Efter inställningen, om du trycker in knappen för fjärrkontrollfunktionen medan knappen är i positionen ladda ner/fjärrkontroll, kommer Bluetooth att aktiveras automatiskt.

5.12 Torkningssteg



5.12.1 Stryktorrt

Torkningen fortsätter tills torrhetsgraden når steget Stryktorrt.

5.12.2 Garderobstorr

Torkningen fortsätter tills torrhetsgraden når steget Garderobstorr.

5.12.3 Extratorrt

Torkningen fortsätter tills torrhetsgraden når steget Garderob extra torrt.



INFORMATION

- Torrheten kan förändras beroende på blandningen av tvätt, typ av material, tvättmängd och fuktighetsnivå.
- Använd inte maskinen för att torka tvätt som innehåller spets, tyll, bling, pärlor, paljetter, metalltråd etc. eller tvätt med högt silkesinnehåll.

5.12.4 Tidsanpassad torkning - Minut

Du kan välja 30, 90 eller 150 minuters torkning för att nå den önskade torrnivån vid låg temperatur.



INFORMATION

- För torkning av lite tvätt (upp till 2 plagg) är det bättre att använda tidsinställda torkningslägen i programmen för bomull eller syntetmaterial.
- Om tvätten inte uppnår önskad torrhet vid slutet av torkprogrammet kan tidsinställda torkningslägen väljas för att slutföra processen.
- När den här funktionen väljs utför maskinen torkningen upp till den inställda tiden, oberoende av torkningsgrad.

5.13 Visning av klockan

Medan programmet körs visas tiden som återstår till slutet av programmet i timmar och minuter, t. ex. "01:30".



INFORMATION

- Programtiden kan variera från värdena som anges i "Program- och förbrukningstabellen", beroende på vattentryck, vattnets hårdhet och temperatur, omgivande temperatur, mängd och typ av tvätt, hjälpfunktioner som väljs och ändringar i huvudström.

5.14 Sluttid



Med funktionen för **Sluttid** kan programmet flyttas fram upp till 24 timmar. Efter att du har tryckt på knappen **Sluttid** visas programmets beräknade sluttid. Om en **Sluttid** ställs in kommer lampan **Sluttid** att tändas. För att säkerställa att funktionen Sluttid är aktiverad och programmet avslutas vid slutet av den definierade varaktigheten, ska du trycka på **Start / Paus** efter att ha ställt in varaktigheten. Knappen **Start/Paus** kommer sluta blinka men fortsätta lysa. Om du vill avbryta funktionen för sluttid ska du trycka på knappen för **sluttid** tills indikatorn för sluttid stängs av eller trycka på knappen **På/Av** för att slå av och på maskinen.

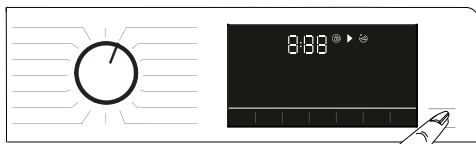
1. Öppna luckan, lägg i tvätten och tillsätt tvättmedel etc.
2. Välj tvättprogram, temperatur, centrifugeringshastighet och, vid behov, hjälpfunktioner.
3. Ange önskad tid genom att trycka på knappen **Sluttid**. Lampan för **sluttid** kommer tändas.
4. Tryck på knappen **Start/Paus**. Nedräkningen startar.



INFORMATION

- Använd inte flytande tvättmedel när du aktiverar funktionen för sluttid! Fläckar kan vara kvar på kläderna.
- Luckan förblir låst under hela tiden nedräkningen fram till sluttiden. Om du vill låsa upp dörren, tryck på programmets start/paus-knapp för att växla maskinen till pausläge. I slutet av nedräkningen försvinner symbolen för sluttid, tvättprogrammet startar och tiden för det valda programmet visas på displayen.

5.15 Starta programmet



1. Tryck på knappen **Start/Paus** för att starta programmet.
2. **Start/paus**-knappens blinkande lampa kommer fortsatt att vara på, vilket indikerar att programmet har startat.
3. Luckan kommer vara låst. När luckan låses kommer varningen "Låst lucka" att visas.

5.16 Lucklås



Det finns ett låssystem på maskinens lucka som förhindrar att laddningsluckan öppnas om vattennivån inte är lämplig för att öppna luckan. Lampan för "Luckan låst" visas på panelen när luckan låses.



INFORMATION

- Om fjärrkontrollfunktionen är vald kommer luckan att vara låst. För att öppna luckan måste du trycka på fjärrkontrollen eller ändra programpositionen för att inaktivera fjärrkontrollfunktionen.

Öppna laddningsluckan vid strömavbrott:



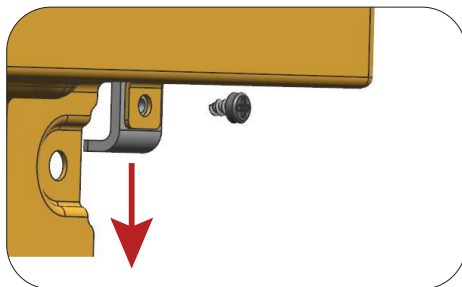
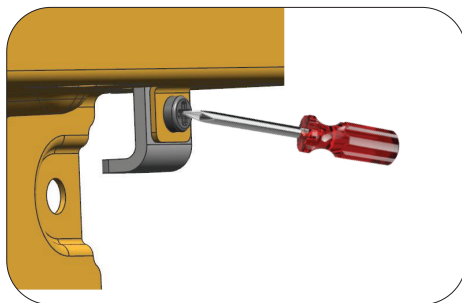
INFORMATION

- Vid strömavbrott kan du använda luckans nödhandtag under pumpfilterlocket för att öppna luckan manuellt.



VARNING!

- För att undvika att vatten flödar över innan du öppnar luckan, se till att det inte finns något vatten kvar i maskinen. Vattnet kan vara hett och orsaka brännskada.



- Stäng av och koppla maskinen ur strömkällan.
- Öppna luckan genom att dra luckans nödhandtag neråt.
- Dra handtaget neråt igen, om luckan inte öppnas.

5.17 Ändra valen efter att programmet har startat

5.17.1 Lägg i tvätt efter att programmet har startat

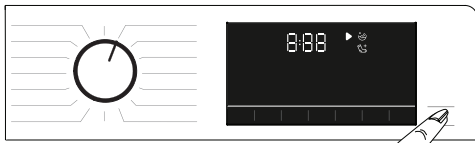
Om vattennivån i maskinen är tillräcklig när du trycker på knappen Start/Paus släcks lampan "Lucka låst" på skärmen.



Om vattennivån i maskinen inte är lämplig när du trycker på knappen Start/Paus kommer panelen varna att luckan är låst.



5.17.2 Växla maskinen till pausläge



Tryck snabbt på knappen Start/Paus-knappen för att växla till pausläge.

5.17.3 Ändra programval efter att programmet har startat:

Om barnlås inte är aktiverat kan du byta program medan det aktuella programmet körs. Detta kommer avbryta det aktuella programmet.



INFORMATION

- Det nyligen valda programmet kommer starta på nytt.

5.17.4 Ändra inställningarna för hjälpfunktion, centrifugeringshastighet och temperatur

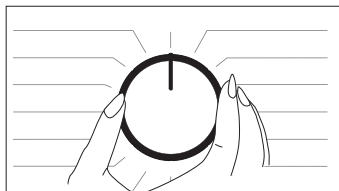
Beroende på det steg programmet har kommit till kan du avbryta eller aktivera hjälpfunktioner. Se "Val av hjälpfunktioner". Du kan också ändra centrifugeringshastighet och temperatur- och torkningsinställningar. Se "Val av centrifugeringshastighet" och "Temperaturval".



INFORMATION

- Luckan går inte att öppna om vattentemperaturen i maskinen är hög eller vattennivån ligger över lucköppningen.

5.18 Avbryta programmet



Programmet avbryts om programväljaren vrids till ett annat program eller om maskinen slås av och på med den här knappen.



INFORMATION

- Om du vrider programvalsknappen när Barnlås är aktiverat avbryts inte programmet. Du ska först avbryta Barnlås.
- Om du vill öppna luckan efter att du har avbrutit programmet, men det inte går att öppna luckan på grund av att vattennivån i maskinen ligger över lucköppningen och vrider du programvalsknappen till programmet Pump+Spin och tömmer ut vattnet ur maskinen.

5.19 Slutet av programmet

När programmet är klart visas symbolen Slut. Om du inte trycker på någon knapp under 10 minuter växlar maskinen till frånslaget läge. Skärmen och alla indikatorer slås av. När du trycker på någon knapp visas stegen i det slutförda programmet.

5.20 Din maskin har funktionen "pausläge".

När du har använt på / av-knappen för att slå på maskinen, och om du inte startar något program i valsteget eller inte utför något annat eller om du inte gör någonting inom 2 minuter efter det att det valda programmet har slutförts, kommer programmet automatiskt växla till energisparläget. Dessutom, om din produkt har en display som visar programtid, kommer denna display att vara helt avstängd. Om programvalsknappen vrids eller någon knapp trycks in återställs lamporna till sin tidigare status. Valen du gjorde när du avslutade energieffektivitetsläget kan ändras. Kontrollera lämpligheten i dina val innan du startar programmet. Vid behov, gör justeringar igen. Detta är inte ett fel.

5.21 HomeWhiz och fjärrkontrollfunktionen

HomeWhiz gör att du kan använda din smarta enhet för att kontrollera din tvättmaskin och få information om den. Tack vare HomeWhiz-applikationen kan du använda din smarta enhet för att utföra olika förfaranden som också kan utföras på maskinen. Dessutom kan du använda en del funktioner endast med HomeWhiz-funktionen.

Om du vill använda Bluetooth-funktionen på din maskin bör du hämta HomeWhiz-appen från enhetens applikationsbutik.

Se till att den smarta enheten är ansluten till internet för att ladda ner appen.

Om du använder appen för första gången, använd instruktionerna på skärmen för att slutföra användarregistreringsprocessen.

När registreringen är klar kan du använda alla produkter med HomeWhiz-funktionen i ditt hus med detta konto.

Du kan trycka på "Lägg till/ta bort applikation" i HomeWhiz-programmet för att se produkterna som är parade med ditt konto. Du kan para dessa produkter på denna sida.



INFORMATION

- För att använda HomeWhiz-funktionen måste appen installeras på din smarta enhet och tvättmaskinen måste vara parat med din smarta enhet via Bluetooth. Om tvättmaskinen inte är parat med din smarta enhet fungerar den som en apparat som inte har en HomeWhiz-funktion.
- Din produkt fungerar när den är parat till din smarta enhet via Bluetooth. Kontroller som används via appen kommer vara aktiva genom denna parning. Av detta skäl måste Bluetooth-signalen mellan produkten och den smarta enheten vara tillräckligt stark.
- Besök www.homewhiz.com för att se Android- och iOS-versioner som stöder HomeWhiz-applikationen.



VARNING!

- Alla säkerhetsåtgärder som beskrivs i avsnittet "**ALLMÄNNA SÄKERHETSINSTRUKTIONER**" i bruksanvisningen gäller även för fjärrstyrning via HomeWhiz-funktionen.

5.21.1 HomeWhiz inställning

Din produkt och HomeWhiz-appen måste vara anslutna för att appen ska köras. För att upprätta den här anslutningen följer du stegen nedan för installationen både på din produkt och på HomeWhiz-appen.

- Om du lägger till en apparat för första gången pekar du på "Lägg till/ta bort produkt" i HomeWhiz-applikationen. Tryck sedan på "Tryck här för att ställ in ny apparat". Följ stegen nedan samt instruktionerna i HomeWhiz-appen för att slutföra installationen.
- För att börja installationsprocessen måste du först se till att maskinen är avslagen. Tryck på och håll in Temperatur- och Fjärrkontrollfunktionsknappen samtidigt under 3 sekunder för att växla till installationsläget för HomeWhiz.



- När maskinen när i HomeWhiz-installationsläget ser du en animering på displayen och Bluetooth-ikonen blinkar tills din maskin blir parat med din smarta enhet. I detta läge är endast programknappen aktiverad. Andra knappar är inaktiverade.



- På skärmen du ser på appen, välj den önskade tvättmaskinen och tryck på Nästa.
- Följ anvisningarna på displayen tills HomeWhiz frågar dig om produkten som du vill ansluta till din smarta enhet.
- Återgå till HomeWhiz-applikationen och vänta tills installationen är slutförd. När installationen är slutförd ger du tvättmaskinen ett namn. Du kan nu trycka på skärmen för att se den produkt du har lagt till i HomeWhiz-appen.



INFORMATION

- Om inte inställningen kan slutföras inom 5 minuter kommer tvättmaskinen automatiskt att stängas av. I det fallet måste du starta om installationen på nytt. Om problemet fortsätter, kontakta en auktoriserad servicerepresentant.
- Du kan använda tvättmaskinen med mer än en smart enhet. För att göra detta, ladda även ner HomeWhiz-applikationen på andra smarta enheter. När du startar appen, måste du logga in med det konto som du tidigare skapat och parat ihop med tvättmaskinen. I annat fall, läs "Att ställa in en tvättmaskin som är ansluten till någon annans konto".



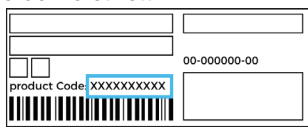
VARNING!

- För inställning av HomeWhiz måste din smarta enhet vara uppkopplad mot internet. Annars kommer inte HomeWhiz-applikationen att låta dig slutföra installationsproceduren. Kontakta din internetleverantör om du har problem med internetanslutningen.



INFORMATION

- HomeWhiz-appen kan komma att be dig att ange produktnumret som finns angivet på produktens etikett. Produktetiketten finns på insidan av produktens lucka. Produktnummer finns tryckt på denna etikett.



5.21.2 Att ställa in en tvättmaskin som är ansluten till någon annans konto

Om tvättmaskinen du vill använda tidigare registrerats i systemet med någon annans konto måste du etablera en ny anslutning mellan din HomeWhiz-applikation och produkten.

- Hämta HomeWhiz-applikationen till den nya smarta enheten som du vill använda.
- Skapa ett nytt konto och logga in på kontot på HomeWhiz-appen.
- Följ stegen i HomeWhiz-inställning (5.21.1 HomeWhiz-inställning) för att slutföra inställningen.



VARNING!

- Eftersom HomeWhiz och fjärrkontrollfunktioner hos din produkt fungerar via parning via Bluetooth kan produkten endast köras av en HomeWhiz-app i taget.

5.21.3 Använd fjärrkontrollfunktionen

Efter HomeWhiz-installationen slås Bluetooth automatiskt på. För att aktivera eller inaktivera Bluetooth-anslutningen, se 5.11.2 Bluetooth 3". Om du slår av och på din maskin medan Bluetooth är aktiverat kommer den koppla upp igen automatiskt. Om den parade enheten är utom räckhåll kommer Bluetooth-anslutningen automatiskt slås av. Av den anledningen måste du slå på Bluetooth på nytt om du vill använda fjärrkontrollfunktionen. Du kan kontrollera Bluetooth-symbolen på displayen för att spåra din anslutningsstatus. Om symbolen är på betyder det att Bluetooth-uppkopplingen är aktiv. Om symbolen syns försöker produkten att ansluta. Om symbolen är av har du ingen anslutning.



VARNING!

- När Bluetooth-anslutningen är aktiv för din produkt är fjärrkontrollfunktionen valbar. Om fjärrkontrollfunktionen inte kan väljas kontrollerar du anslutningens status. Om anslutningen misslyckades, upprepa de initiala installationsinställningarna på apparaten.
- Av säkerhetsskäl kommer produktens lucka att vara låst medan fjärrkontrollfunktionen är aktiverad, oberoende av driftläge. Om du vill öppna produktens lucka måste du vrida på programvalsknappen eller trycka på fjärrkontrollknappen för att inaktivera fjärrkontrollfunktionen.

När du vill fjärrkontrollera tvättmaskinen måste du aktivera fjärrkontrollfunktionen genom att trycka på fjärrkontrollknappen medan programknappen är i läget Hämta program/ Fjärrkontroll på tvättmaskinens kontrollpanel. När du har åtkomst till maskinen ser du en skärmbild liknande den nedanstående.



När fjärrkontrollen är aktiverad kan du bara hantera och stänga av maskinen och följ statusen på tvättmaskinen. Alla funktioner förutom barnlås kan hanteras via applikationen. Du kan kontrollera funktionsindikatorn på knappen för att se om fjärrkontrollen är på eller av.

Om fjärrkontrollfunktionen är av hanteras alla operationer på tvättmaskinen och endast statusuppföljning är tillåten på applikationen. Om fjärrkontrollfunktionen inte kan upprättas kommer du höra en varning efter att ha tryckt på knappen. Detta kan ske om produkten inte är påslagen eller om det inte finns någon produkt som är parat med Bluetooth. Bluetooth-inställningar är Av eller tvättmaskinens lucka är öppen är exempel på sådana fall. När du aktiverar den här funktionen på tvättmaskinen, fortsätter funktionen utom i vissa fall, så att du kan fjärrstyra din tvättmaskin via Bluetooth.

I vissa fall inaktiverar den sig själv av säkerhetsskäl:

- När tvättmaskinen drabbas av strömavbrott.
- När programvalsknappen vrids för att välja ett annat program eller när produkten är avstängd.

5.21.4 Felsökning

Följ stegen nedan om det är problem med kontroller eller anslutning. Observera om problemet kvarstår efter den åtgärd du har vidtagit. Gör följande om problemet inte är löst.

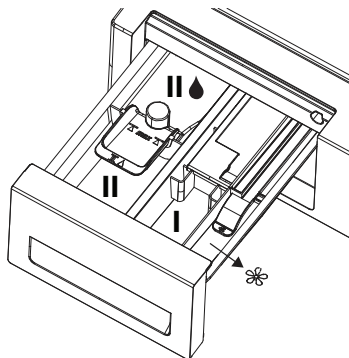
- Kontrollera om den smarta enheten är ansluten till det aktuella hemnätverket.
- Starta om produkten.
- Stäng av Bluetooth och sedan på via användarens kontrollpanel.
- Om anslutningen inte kan upprättas med processerna ovan, upprepa de initiala installationsinställningarna på tvättmaskinen. Om problemet fortsätter, kontakta en auktoriserad servicerepresentant.

6 Underhåll och rengöring

Servicelevslängden för produkten ökar och ofta förekommande problem minskar om den rengörs regelbundet.

6.1 Rengöring av tvättmedelsfacket

Ta bort alla pulverrester som har samlats i facket. Så här gör du;



1. Du kan ta bort tvättmedelsfacket genom att kraftigt dra det mot dig själv.



INFORMATION

- Om mer än en normal mängd vatten och mjukmedel blandas i mjukmedelsfacket måste sifon rensas.

2. Tvätta ur tvättmedelsfacket och sifon med ljummet vatten i en vattenbehållare. Använd skyddshandskar eller en lämplig borste för att undvika att du kommer åt rester i facket under rengöringen.
3. Byt facket i kåpan efter rengöringen. Kontrollera om sifonen sitter på originalplatsen.

6.2 Rengöra luckan och trumman

För produkter med trumrengöringsprogram, var god se Hantera produkten - Program.



INFORMATION

- Upprepa trumrengöringen minst varannan månad.
- Använd ett avlagringshämmande medel för tvättmaskinen.



Efter varje tvätt och torkning ska du se till att inga främmande ämnen finns kvar i trumman. Om hålen på bälgens undersida i bilden är igensatta ska du öppna hålen med en tandpetare.



INFORMATION

- Främmande metallföremål orsakar rost i trumman. Rengör fläckar på trummans yta genom att använda rengöringsmedel för rostfritt stål. Använd aldrig stålull eller trådull.



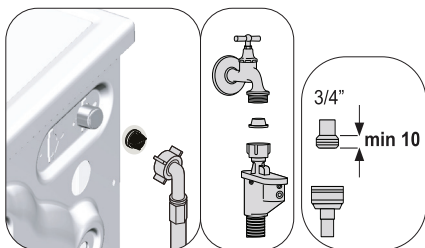
VAR FÖRSIKTIG!

- Använd aldrig svamp eller material med slipeffekt. Detta skadar målade ytor och ytor i krom eller plast.

6.3 Rengöring av kåpan och kontrollpanelen

Torka av maskinen med tvålatten eller icke korroderande mildt rengöringsmedel och torka med en mjuk trasa. Använd bara en mjuk och fuktig trasa för att rengöra kontrollpanelen.

6.4 Rengöring av vatteninloppsfilteret




Det finns ett filter vid slutet av varje vatteninloppsventil på baksidan av maskinen och även vid slutet av varje vatteninloppsslang där de är anslutna till kranen. Dessa filter förhindrar att främmande ämnen och smuts tränger in med vattnet i maskinen. Filter ska rengöras om de är smutsiga.

1. Stäng kranarna.
2. Ta bort muttrarna för vatteninloppsslangen för att öppna filtren på vatteninloppsventilerna. Rengör rester av smuts med en borste. Om filtren är för smutsiga, ska du ta bort dem från sina placeringar med en pincett och rengöra dem.
3. Ta ut filtren i den plana änden av vatteninloppsslangen tillsammans med tätningarna och rengör noggrant under rinnande vatten.
4. Sätt försiktigt tillbaka tätningar och filter på deras platser och dra åt slangmuttrarna för hand.

6.5 Töm ut kvarvarande vatten och rengör pumpfiltret


Filtersystemet i din maskin förhindrar att fasta föremål, såsom knappar, mynt och textilfibrer sätter igen pumppropellern under tömning av tvättvattnet. Vattnet töms ut utan problem och servicelivslängden för pumpen ökar. Om din maskin inte klarar av att tömma ut vattnet, kan pumpfiltret sätta igen. Filtret måste rengöras när det sätts igen eller var tredje månad. Vattnet måste tömmas ut för att rengöra pumpfiltret. Dessutom ska du före transport av maskinen (vid flytt till ett annat hus) tömma ut vattnet ordentligt och samma sak gäller när vattnet kan frysa.

 **VAR FÖRSIKTIG!**

- Främmande ämnen som ligger kvar i pumpfiltret kan skada maskinen eller orsaka buller.
- Om produkten inte används ska du vrida av kranen, koppla loss vattenslangen och tömma ut vattnet i maskinen vid risk för fryssning där produkten är installerad.
- Efter varje användning ska du stänga av vattenkranen till vilken huvudslangen är ansluten.

För att rengöra det smutsiga filtret och släppa ut vattnet;

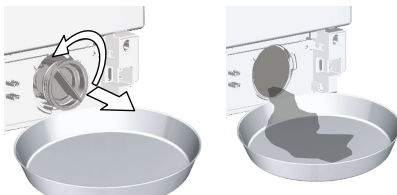
1. Koppla ur maskinen för att stänga av strömtillförseln.

 **VAR FÖRSIKTIG!**

- Temperaturen för vattnet inuti maskinen kan stiga upp till 90° C. För att undvika risk för brännskador ska filtret rengöras efter att vattnet i maskinen har svalnat.

2. Vissa av våra produkter har nödtömnings slang och vissa saknar det. Följ stegen nedan för att tömma ur vattnet.

Tömning av vattnet när produkten inte har en nödtömnings slang:



- a. Placera en stor behållare framför filtret för att ta emot vatten som flödar från filtret.
 - b. Lossa pumpfiltret (moturs) tills vattnet börjar flöda ut ur det. Rikta det flödande vattnet mot behållaren du har placerat framför filtret. Du kan använda en trasa för att torka upp rester av vatten.
 - c. När vattnet inuti maskinen är slut tar du ut filtret helt genom att vrida det.
3. Rengör det från eventuell smuts inne i filtret, samt fibrer, om det finns några, runt propellerområdet.
 4. Installera filtret och vrid medurs för att säkerställa att det är stängt och vattentätt.

7 Felsökning

Program startar inte efter att luckan har stängts.

- Knappen Start/Paus/Avbryt har inte tryckts in.>>> *Tryck på knappen Start/Paus/Avbryt.
- Om det är för mycket last kan det vara svårt att stänga luckan.>>> *Ladda mindre tvätt och kontrollera att luckan är ordentligt stängd.

Det går inte att starta eller välja program.

- Maskinen kan ha växlat till säkerhetsläge på grund av ett försörjningsproblem (nätspänning, vattentryck etc.).>>> Om du vill avbryta programmet vrider du programvalsknappen för att välja ett annat program. Tidigare program avbryts (Se "Avbryta program").

Vatten i maskinen.

- Det kan finnas kvarvarande vatten kvar i produkten på grund av de kvalitetskontrollprocesser som utförts under produktionen.>>> Detta är inget fel, vatten skadar inte maskinen.

Det läcker ut vatten ur maskinens undersida.

- Det kan vara ett problem med slangar eller pumpfilter.>>> Se till att tätningarna till vatteninloppsslangarna sitter ordentligt monterade. Montera slangerna ordentligt i kranen.
- Pumpfiltret kanske inte är ordentligt stängt.>>> Se till att pumpfiltret är helt stängt.

Maskinen tar inte in vatten.

- Kranen kan vara avstängd.>>> Öppna kranarna.
- Vatteninloppsslangen kan vara böjd.>>> Rätta till slangerna.
- Vatteninloppsfiltret kan vara igensatt.>>> Rengör filtret.
- Luckan kanske inte är stängd.>>> Stäng luckan.

Maskinen tömmer inte ut vattnet.

- Vattenslangen kan vara igensatt eller vriden.>>> Rengör eller platta till slangerna.
- Pumpfiltret kan vara igensatt.>>> Rengör pumpfiltret.

Maskinen vibrerar eller avger buller.

- Maskinen kan stå obalanserat.>>> Justera fötterna för att nivåreglera maskinen.
- • En hård substans kan ha trängt in i pumpfiltret.>>> Rengör pumpfiltret.
- Transportspärrarna kanske inte är borttagna.>>> Ta bort transportspärrarna.
- • Mängden tvätt i maskinen kan vara för liten.>>> Lägg i mer tvätt i maskinen.
- Maskinen kan vara överbelastad med tvätt.>>> Ta ut lite tvätt ur maskinen eller fördela tvättmängden för hand så att den blir jämnt fördelad i maskinen.
- Maskinen kan vara i kontakt mot ett fast föremål.>>> Se till att maskinen inte står lutad mot något.

Maskinen stannar strax efter att programmet har startat.

- Maskinen kan ha stannat tillfälligt på grund av låg spänning.>>> Den återupptar driften när spänningen återgår till normal nivå.

Maskinen tömmer direkt ut vattnet den tar in.

- Avloppsslangen kan vara på en olämplig höjd.>>> Anslut vattenavloppsslangen enligt beskrivningen i bruksanvisningen.

Inget vatten syns i maskinen under tvätt.

- Vattennivån kan inte ses utifrån maskinen. Detta är inte ett fel.

Luckan kan inte öppnas.

- Lucklåset kan ha aktiverats, på grund av vattennivån i maskinen.>>> Töm ur vattnet genom att köra pump- eller centrifugeringsprogrammet.
- Maskinen kanske hettar upp vatten eller befinner sig i centrifugeringssteget.>>> Vänta tills programmet körts.
- Luckan kan ha fastnat på grund av det tryck som den utsätts för.>>> Håll i handtaget, tryck och dra luckan för att frigöra den från trycket och öppna den.
- Luckan öppnas inte om det inte finns någon ström.>>> För att öppna luckan, öppna pumpfilterlocket och dra ner nödhandtaget som finns placerat på baksidan av nämnda lock. Se "Lucklås"

Tvätten tar längre tid än vad som beskrivs i användarmanualen.(*)

- Vattentrycket kan vara lågt.>>> Eftersom mängden vatten minskat kommer maskinen vänta tills adekvat mängd vatten tas in för att undvika dålig tvättningskvalitet. Därför förlängs tvättiden.
- Spänningen kan vara för låg.>>> Om matningsspänningen är för låg kan tvättiden förlängas för att förhindra dåliga tvättresultat.
- Vattnets inloppstemperatur kan vara för låg.>>> Tiden som krävs för att hetta upp vattnet ökar under kalla årstider. Tvättiden kan också förlängas för att undvika dåliga tvättresultat.
- Antalet sköljcykler och / eller mängden sköljvatten kan ha ökat.>>> När det krävs en bättre sköljning, ökar maskinen mängden sköljvatten och lägger till en annan sköljcykel om det behövs.
- Överdriven skumbildning kan ha förekommit på grund av att för stor mängd tvättmedel har använts och det automatiska systemet för skumabsorbering kan ha aktiverats.>>> Använd rekommenderad mängd tvättmedel.

Programmet räknar inte ned. (På modeller med display) (*)

- Timern kanske stoppas under vattenintaget.>>> Timerindikatorn räknar inte ned förrän maskinen tar in rätt mängd vatten. När mängden vatten som tas in minskar, väntar maskinen tills den tar tillräckligt med vatten för att undvika dåliga tvättresultat. Timerindikatorn återupptar nedräkningen efter detta.
- Timern kan ha stoppats under värmesteget.>>> Timerindikatorn räknar inte ned förrän maskinen når vald temperatur.
- Timern kanske har stoppats under centrifugeringssteget.>>> Systemet för automatisk detektion av obalanserad laddning kan ha aktiverats på grund av obalanserad distribution av tvätten i trumman.

Programmet räknar inte ned. (*)

- Tvätten i maskinen kan vara obalanserad. >>> Systemet för automatisk detektion av obalanserad laddning kan ha aktiverats på grund av obalanserad distribution av tvätten i trumman.

Maskinen växlar inte till centrifugeringssteget. (*)

- Tvätten i maskinen kan vara obalanserad. >>> Systemet för automatisk detektion av obalanserad laddning kan ha aktiverats på grund av obalanserad distribution av tvätten i trumman.
- Maskinen centrifugerar inte om vattnet inte töms ut helt. >>> Kontrollera filtret och dräneringsslangen.
- Överdriven skumbildning kan ha förekommit på grund av att för stor mängd tvättmedel har använts och det automatiska systemet för skumabsorbering kan ha aktiverats. >>> Använd rekommenderad mängd tvättmedel.

Tvättprestandan är låg: Kläderna blir grå. (**)

- För lite tvättmedel kan ha använts under en längre tidsperiod. >>> Använd rekommenderad mängd tvättmedel för vattnets hårdhet och tvätten.
- Tvätten kan ha körts på låga temperaturer under en längre tid. >>> Välj rätt temperatur för tvätten som ska tvättas.
- Hårdvatten och otillräcklig mängd tvättmedel. >>> Användning av hårt vatten tillsammans med otillräcklig mängd tvättmedel kan orsaka smutsackumulering och gråfärgning av tvätten efter en tid. Det är svårt att eliminera gråbildningen när den väl har fått fäste. Använd rekommenderad mängd tvättmedel för vattnets hårdhet och tvätten.
- För lite tvättmedel kan ha använts under en längre tidsperiod. >>> Använd rekommenderad mängd tvättmedel för vattnets hårdhet och tvätten.

Tvättprestandan är låg: Fläckar som sitter kvar eller inte vitnar. (**)

- För lite tvättmedel kan ha använts. >>> Använd rekommenderad mängd tvättmedel för tvätten.
- Maskinen kan ha överlastats. >>> Överlasta inte maskinen. Fyll på maskinen med de mängder som rekommenderas i "Program och förbrukningstabell".
- Fel program och temperatur kan ha valts. >>> Välj rätt program och temperatur för tvätten.
- Fel typ av tvättmedel kan ha använts. >>> Använd originaltvättmedel som passar för maskinen.
- Tvättmedlet kan ha hållits i fel fack. >>> Placera tvättmedlet i rätt fack. Blanda inte blekmedel och tvättmedel med varandra.

Tvättprestandan är låg: Oljiga fläckar syns i tvätten. (**)

- Trumman kanske inte har rengjorts regelbundet. >>> Rengör trumman regelbundet. För att göra detta, se 6.2.

Tvättprestandan är låg: Kläderna har en dålig lukt. (**)

- Tvättning vid låga temperaturer och / eller med korta program under en längre tid kommer att orsaka lukt och bakterier i trumman. >>> Lämna tvättmedelsfacket och luckan på maskinen på glänt efter varje tvättcykel. Då kan inte fukt bildas där bakterier frodas.

Färgen på kläderna har tvättats ur. (**)

- Maskinen kan ha överlastats. >>> Överlasta inte maskinen.
- Tvättmedlet kan ha blivit fuktigt. >>> Förvara tvättmedel på en tillsluten plats där ingen fukt kan tränga in och utsätt dem inte för överdrivet höga eller låga temperaturer.
- En högre temperatur kan ha valts. >>> Välj ett program och temperatur som är lämpligt för typen av och smutsgraden för tvätten.

Sköljprestandan är låg:

- Mängden, fabrikatet eller förvaringsförhållanden för tvättmedel är fel. >>> Använd lämpligt tvättmedel för tvättmaskinen och din tvätt. Förvara tvättmedel på en tillsluten plats där ingen fukt kan tränga in och utsätt dem inte för överdrivet höga eller låga temperaturer.
- Tvättmedlet kan ha tillsatts i fel fack. >>> Om du tillsätter tvättmedel i förvtvättfacket, även om du inte har valt ett förvtvattsprogram, kan maskinen ta detta tvättmedel under sköljnings- eller mjukmedelssteget. Placera tvättmedlet i rätt fack.
- Pumpfiltret kan vara igensatt. >>> Kontrollera filtret.
- Dräneringsslangen kan ha vikt sig. >>> Kontrollera dräneringsslangen.

Tvätten blir styv efter tvätten. (**)

- För lite tvättmedel kan ha använts. >>> Om du använder för lite tvättmedel kan vattnets hårdhet göra tvätten styv. Använd rätt mängd tvättmedel enligt vattnets hårdhet.
- Tvättmedlet kan ha tillsatts i fel fack. >>> Om du tillsätter tvättmedel i förvtvättfacket, även om du inte har valt ett förvtvattsprogram, kan maskinen ta detta tvättmedel under sköljnings- eller mjukmedelssteget. Placera tvättmedlet i rätt fack.
- Tvättmedlet kan ha blandats med mjukmedel. >>> Blanda inte mjukmedel med tvättmedel. Tvätta och skölj ur behållaren med varmt vatten.

Tvätten luktar inte mjukmedel. (**)

- Tvättmedlet kan ha tillsatts i fel fack. >>> Om du tillsätter tvättmedlet i förvtvättfacket, även om du inte har valt ett förvtvattsprogram, kan maskinen ta detta tvättmedel under sköljnings- eller mjukmedelssteget. Tvätta och skölj ur behållaren med varmt vatten. Placera tvättmedlet i rätt fack.
- Tvättmedlet kan ha blandats med mjukmedel. >>> Blanda inte mjukmedel med tvättmedel. Tvätta och skölj ur behållaren med varmt vatten.

Tvättmedelsrester i tvättmedelsfacket. (**)

- Tvättmedel kan ha tillsatts till ett vätt fack. >>> Torka tvättmedelsfacket innan tvättmedel tillsätts.
- Tvättmedlet kan ha blivit fuktigt. >>> Förvara tvättmedel på en tillsluten plats där ingen fukt kan tränga in och utsätt dem inte för överdrivet höga eller låga temperaturer.
- Vattentrycket kan vara lågt. >>> Kontrollera vattentrycket.
- Tvättmedlet i huvudtvättfacket har blivit vått under maskinens intag av förvtvättmedel. Håll i tvättmedelsfacket kan ha blockerats. >>> Kontrollera hålen och rensa om de har satts igen.
- Det kan finnas ett problem med ventilerna i tvättmedelsfacket. >>> Kontakta auktoriserat serviceombud.
- Tvättmedlet kan ha blandats med mjukmedel. >>> Blanda inte mjukmedel med tvättmedel. Tvätta och skölj ur behållaren med varmt vatten.

Det finns tvättmedel kvar i tvätten.

- Maskinen kan ha överlastats. >>> Överlasta inte maskinen.
- Fel program och temperatur kan ha valts. >>> Välj rätt program och temperatur för tvätten.
- Fel tvättmedel kan ha använts. >>> Välj rätt tvättmedel för tvätten.

För mycket skumbildning i maskinen.(**)

- Felaktiga tvättmedel kan ha använts för tvätten. >>> Använd rätt tvättmedel för tvättmaskinen.
- För mycket tvättmedel kan ha använts. >>> Använd endast rekommenderad mängd av tvättmedel.
- Tvättmedlet kan ha förvarats under ogynnsamma förhållanden. >>> Förvara tvättmedel i ett stängt och torrt utrymme. Förvara inte på för heta platser.
- Tvätt med nätmönster såsom tyll kan lödöra för mycket på grund av dess textur. >>> Använd mindre mängd tvättmedel för dessa typer av tyger.
- Tvättmedlet kan ha hållits i fel fack. >>> Placera tvättmedlet i rätt fack.
- Mjukmedlet tas tidigt. >>> Det kan finnas problem i ventilerna eller i tvättmedelsfacket. Kontakta ett behörigt serviceombud.

Skum rinner över i tvättmedelsfacket.

- För mycket tvättmedel kan ha använts. >>>>Blanda 1 matsked mjukmedel och ½ liter vatten och håll i det i huvudfacket för tvättmedel.
- Placera tvättmedlet i maskinen för de programmen som indikeras i "Program- och förbrukningstabellen". Om du använder tillsattemedel (fläckbortagare, blekmedel etc) ska du minska mängden tvättmedel.

Tvätten förblir våt i slutet av programmet. (*)

- Överdriven skumbildning kan ha förekommit på grund av att för stor mängd tvättmedel har använts och det automatiska systemet för skumabsorbering kan ha aktiverats. >>> Använd rekommenderad mängd tvättmedel.

Torkning varar för länge.

- Maskinen kan ha överlastats. >>> Överlasta inte maskinen.
- Centrifugeringen kanske inte är tillräcklig för tvätten. >>> Välj högre centrifugeringshastighet i tvättsteget för tvättmaskinen-torktummlaren.
- Kranen kan vara avstängd. >>> Öppna kranarna.

Tvätten är våt efter torksteget.

- Programmet som valts kanske inte är lämpligt för denna typ av tvätt. >>>Kontrollera värdeetiketterna på plaggen och välj ett program i enlighet med detta, eller välj dessutom tidsinställda program.
- Maskinen kan ha överlastats. >>> Överlasta inte maskinen.
- Centrifugeringen kanske inte är tillräcklig för tvätten. >>> Välj högre centrifugeringshastighet i tvättsteget för tvättmaskinen-torktummlaren.

Maskinen startar inte eller det går inte att välja program.

- Strömkabeln kanske inte är inkopplad. >>> Se till att strömkabeln är inkopplad.
- Programmet kanske inte ställts in eller också kanske knappen Start / Paus / Avbryt inte har tryckts in. >>> Kontrollera att programmet har ställts in och att maskinen inte är i pausläge.
- Barnlåset kan vara aktiverat. >>> Inaktivera barnlåset.

Tvätt krymper, bleknar, fläckas eller skadas.

- Programmet som valts kanske inte är lämpligt för denna typ av tvätt. >>>Kontrollera värdeetiketterna på plaggen och välj ett program i enlighet med detta, eller välj dessutom tidsinställda program. Tvätt som inte är lämpligt för torkning ska inte torkas.

Maskinen torkar inte.

- Tvätten kanske inte torkar eller också har torkfunktionen inte aktiverats. >>> Kontrollera om torkningsfunktionen också har valts efter det valda tvättprogrammet.

Luckan kan inte öppnas.

- Luckan till din maskin kanske inte öppnas av säkerhetsskäl. >>>Om den indikator för låst lucka är aktiv på displayen efter torkningssteget, kommer maskinen att hålla dörren låst för din säkerhet tills den svalnar.
- Luckan öppnas inte om det inte finns någon ström. >>> För att öppna luckan, öppna pumpfilterlocket och dra ner nödhandtaget som finns placerat på baksidan av nämnda lock. Se "Lucklås"

(*) Ingen centrifugering utförs när tvätten inte är jämnt fördelad i trumman för att förhindra skada på maskinen och där den står. Justera tvätten och kör centrifugering igen.

(**) Trumman kanske inte har rengjorts regelbundet. >>> Rengör trumman regelbundet. Se 6.2



VAR FÖRSIKTIG!

- Om du inte kan eliminera problemet trots att du följer instruktionerna i det här avsnittet ska du kontakta ett behörigt serviceombud. Försök aldrig utföra några reparationer av produkten själv.



VARNING!

- Kontrollera HomeWhiz-avsnittet för den relevanta felsökningsinformationen.

ANSVARFRISKRIVNING/VARNING (SV)

Slutanvändaren kan lösa en del (enkla) fel utan att det leder till säkerhetsproblem eller osäker användning, förutsatt att de utförs inom begränsningarna och enligt följande instruktioner (se sektion "Självreparation").

Därför ska, om inte annat angetts, reparationerna som i sektionen "Självreparation" överlåtas till registrerad professionell reparatör, för att undvika säkerhetsproblem. En registrerad professionell reparatör är en person, som tillverkaren har gett åtkomst till denna produkts instruktioner och reservdelslista enligt metoder som beskrivits i Direktivets 2009/125/EC laghandlingar. **Emellertid kan endast servicerepresentant (auktoriserad professionell reparatör), som kan nås genom telefonnumret i bruksanvisningen/garantikortet eller auktoriserad återförsäljare utföra service under garantitiden. Mär därför, att reparationer utförda av professionell reparatör (som inte är auktoriserad av Grundig) kommer att upphäva garantin.**

Självreparationer

Slutanvändaren kan utföra självreparationer angående följande reservdelar: dörr, dörrgångjärn och tätning, andra tätningar, dörrlås och plastdelar, så som tvättmedelsfack (en uppdaterad lista finns också tillgänglig på adressen support.grundig.com från och med 1. mars 2021).

För att försäkra produktens säkerhet och förhindra allvarlig personskada, ska nämnda självreparationer utföras enligt instruktionerna för självreparationer i bruksanvisningen eller som finns tillgängliga på adressen support.grundig.com. Koppla ur produkten innan självreparationer utförs.

Alla självreparationer eller försök till dessa utförda av slutanvändaren av delar som inte inkluderats i nämnda lista och/eller att instruktionerna i bruksanvisningen eller som finns tillgängliga på adressen support.grundig.com inte åtföljs, kan leda till säkerhetsproblem utanför Grundig kontroll och upphäva garantin..

Därför rekommenderar vi att slutanvändaren avstår från att utföra reparationer, som inte nämnts i reservdelslistan, utan kontaktar istället auktoriserad professionell reparatör eller registrerad professionell reparatör. Å andra sidan kan dessa reparationer utförda av slutanvändare leda till säkerhetsproblem och skador på produkten och orsaka brand, översvämning, elchock och andra allvarliga personskador.

So exempel, men inte begränsad till, måste följande reparationer utföras av professionell auktoriserad eller registrerad reparatör: motor, pump, moderkort, motorkort, displaykort, värmare etc..

Tillverkaren/säljaren kan inte hållas ansvarig i fall, där slutanvändaren inte följer ovan nämnda regler.

Reservdelar till tvättmaskinen eller tvättmaskinen-torktumlaren finns tillgängliga i 10 år.

Under denna period kommer reservdelar att finnas tillgängliga, för att tvättmaskinen eller tvättmaskinentorktumlaren ska fungera på korrekt sätt

