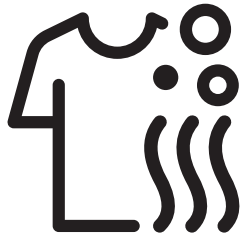


# GRUNDIG

## Vaskemaskin Med Tørketrommel

Bruksanvisning



GWDI8542



Dokumentnummer : 2820529845\_NO/ 15-02-22.(11:54)



**100%**  
RESIRKULERT OG  
RESIRKULERTBART PAPIR

## Vennligst les denne brukerhåndboken først!

Kjære kunde,

Takk for at du valgte et a Grundig-produkt. Vi håper at du får de beste resultatene ved bruk av produktet, som er produsert med høykvalitet av den nyeste teknologien. Les derfor nøye gjennom hele brukerhåndboken og alt tilhørende materiell før bruk av produktet, og behold den som referanse for fremtidig bruk. I tilfelle produktet overføres til noen andre, skal håndboken medfølge. Følg alle advarsler og informasjon i brukerhåndboken. Følgende symboler brukes i denne brukerhåndboken:



### FARE!

- Advarsel om elektrisk støt.



### FARE!

- Advarsel om produktets vekt



### FARE!

- Advarsel om brannfare.



### FORSIKTIG!

- Advarsel for farlige situasjoner med hensyn til liv og eiendom.



### FORHOLDSREGLER!

- Forholdsregler som må tas.



### INFORMASJON

- Viktig informasjon eller nyttige tips om bruk.



- Les brukerveiledningen.



- Emballasjematerialer for produktet er produsert av resirkulerbare materialer i henhold til forskrifter.
- Emballasjen skal ikke kastes sammen med vanlig husholdningsavfall. Kast dem på spesielle resirkuleringsstasjoner.



- Det britiske allergiforbundet er kjent som Allergy UK. Deres kjennemerke er «Seal of approval». Når du ser et produkt med denne logoen, kan du være trygg på at produktet har blitt vitenskapelig testet for å dokumentere produktets effektivitet ved redusering/fjerning av allergener fra omgivelsene til personer som lider av astma eller allergier, eller at produktet sørget for at mengden allergener / kjemisk innhold er kraftig redusert.

# 1 Viktige instruksjoner for sikkerhet og miljø

Dette avsnittet inneholder sikkerhetsanvisninger som vil hjelpe til å beskytte mot farer for personskader eller materielle skader. Hvis disse anvisningene ikke følges, vil garantien ugyldiggjøres.

## 1.1 Generell sikkerhet



### ADVARSEL!

- Dette produktet kan brukes av barn på 8 år og eldre og av personer som har fysiske, sensoriske eller mentale evner som ikke er fullt utviklet eller som mangler erfaring og kunnskap, forutsatt at de er under oppsyn eller trent på trygg bruk av produktet og risikoen det innebærer å bruke det. Barn skal ikke leke med produktet. Rengjøring og vedlikehold skal aldri utføres av barn, med mindre de er under tilsyn av en ansvarlig voksen. Barn under 3 år må ikke oppholde seg nær maskinen med mindre de har kontinuerlig tilsyn.



### ADVARSEL!

- Produktet skal aldri plasseres på et teppelagt gulv. Dette fører til for lite luftsirkulasjon under maskinen slik at elektriske deler overopphetes. Dette vil forårsake problemer med produktet.



### INFORMASJON

- Installasjon og reparasjon må alltid utføres av kvalifisert personell. Produsenten er ikke ansvarlig for skader som oppstår som følge av prosedyrer utført av uautoriserte personer.



### ADVARSEL!

- Hvis produktet skal brukes i en garderobe-/skapmodul, anbefales det å holde dørene på garderobe-/skapmodulen åpne for å sikre tilstrekkelig luftsirkulasjon.

## 1.1.1 Elsikkerhet



### FARE!

- Hvis det er feil på produktet skal det ikke brukes før det har blitt reparert av en godkjent servicetekniker. Det er fare for elektrisk støt!
- Vask aldri produktet ved å spraye eller helle vann på det! Det er fare for elektrisk støt!



### ADVARSEL!

- Hvis strømkabelen er skadet må den skiftes ut av produsenten, kundeservice eller en tilsvarende kvalifisert personell (helst en elektriker), eller noen som importøren har designert til dette. Dette er for å unngå mulige farer.
- Koble fra produktet når det ikke er i bruk.
- Berør aldri støpselet med våte hender! Koble aldri fra ved å trekke i ledningen, trekk alltid ved å ta tak i støpselet.
- Koble strømledningen fra produktet for installasjon, vedlikehold, reparasjoner og renholdsprosedyrer.
- Ikke foreta tilkoblinger via skjøteledninger eller multiplugg-støpsler.



## INFORMASJON

- Dette produktet er designet for å gjenoppta driften når strømmen vender tilbake etter et strømbrudd. Hvis du ønsker å avbryte programmet, se delen «Avbryte programmet».

### 1.1.2 Produktsikkerhet



#### FARE!

- Lastedøren skal aldri åpnes og filteret skal ikke fjernes når det er vann i trommelen. Ellers er det fare for oversvømmelse og personskader på grunn av varmt vann.



#### ADVARSEL!

- Vannforsynings- og tømme-slanger skal alltid være godt festet og være uskadd. Ellers er det fare for vannlekkasje.



#### ADVARSEL!

- Produktet skal brukes uten at den øvre platen tas av.



## INFORMASJON

- Ikke bruk makt til å åpne den låste lastedøren. Døren åpnes automatisk like etter at vaskesyklusen er ferdig. Hvis maskinen ikke er tilstrekkelig avkjølt når programmet er ferdig, kan du ikke åpne lastedøren. Vent til produktet kjøles ned. Hvis døren ikke kan åpnes, kan du prøve løsningene oppgitt under «lastedøren kan ikke åpnes», i delen om feilsøking. Ikke åpne lastedøren med makt. Lastedøren og låsemekanismen kan bli skadet.
- På stedet der dette produktet skal installeres, må det ikke være dører med lås, bolt eller hengsel som hindrer at lastedøren åpnes helt.
- Følg instruksjonene på tekstilmerkene og på vaskemiddelpakningen.
- Bruk vaskemidler, tøymyknere og supplementter som kun er egnet for vaskemaskiner.

- Ikke installer eller la dette produktet stå på steder der det kan bli utsatt for utendørs værforhold.
- Ikke lek med kontrolelementer på produktet.
- Hvis det er nødvendig med en ikke-nullstillende termisk utkobling for å overholde standarden, skal instruksjonene for apparater som inneholder en ikke-nullstillende termisk utkobling som nullstilles ved frakobling av stikkontaktene, inneholde stoffet fra følgende:  
ADVARSEL: For å unngå fare på grunn av utilsiktet nullstilling av termisk utkobling, må dette apparatet ikke leveres via en ekstern koblingsenhet, for eksempel en tidtaker, eller kobles til en krets som verktøyet regelmessig slår av og på.

### 1.1.3 Advarsler om tørking



**FARE!**

- Tøy som tidligere har blitt vasket eller rengjort med, eller som er tilsølt med, bensin, tørrensingskjemikalier eller andre brennbare eller eksplosive stoffer må ikke tørkes i maskinen, da disse avgir brennbar eller eksplosiv damp. Dette kan medføre brannfare.
- Klesvask som er tilsmusset av vegetabilsk olje, alkohol, bensin, diesel, flekkfjerner, terpentin, voks eller voksfjerner må vaskes med varmt vann og en stor mengde vaskemiddel før tørking. Dette kan medføre brannfare.
- Skumgummi (lateksskum), dusjletter, vanntette tekstiler, klær med gummi eller skumgummiputer må ikke tørkes ved hjelp av tørkefunksjonen. Dette kan medføre brannfare.
- Hvis du bruker vaskeballer, måleskje eller kleskorger i maskinen, kan disse produktene smelte under tørkeprosessen. Hvis du skal velge tørkefunksjonen, må du ikke bruke disse produktene. Dette kan medføre brannfare.
- Kjør aldri tørkefunksjonen hvis du bruker industrielle kjemikalier til rengjøring. Dette kan medføre brannfare.

**FARE!**

- Berør ikke glasset i lastedøren med bare hendene etter tørking. Det er risiko for brannskader.
- Det er et siste trinn, det er avkjøling, for å holde klesvasken på en viss temperatur for å sikre at den ikke er skadet. Hvis du åpner døren før avkjølingen er fullført, kan du bli utsatt for varm damp. Det kan medføre skålding.
- Hvis tørkeprogrammene avbrytes (som et resultat av at programmet avbrytes eller strømbrudd). Vær forsiktig.

**ADVARSEL!**

- Ikke stopp maskinen før tørkeprogrammet er ferdig. Hvis du må gjøre det, fjern alt klesvask, plasser det på et passende sted og vent til det er avkjølt.
- Produktet er laget for å brukes med temperaturer mellom 0 ° C og + 35 ° C.
- Omgivelsestemperaturer på mellom 15 og 25 ° C er ideelle brukstemperaturer for produktet.
- Sørg for at kjæledyr ikke kan komme inn i maskinen. Kontroller alltid innvendig før bruk.
- Ikke legg i for mye tøy i maskinen for tørking. Observer de maksimale mengdene angitt for tørking.

**ADVARSEL!**

- Ikke bruk maskinen til å tørke skinnklær eller klær som inneholder lær (for eksempel læretiketter på bukser). Fargen på lærdelene kan påvirke andre stoffer.
- Hvis det er et problem du ikke kan løse ved hjelp av informasjonen som er gitt i avsnittet sikkerhetsinstruksjoner, må du slå av og koble fra maskinen og ringe en autorisert serviceagent.
- Du kan bruke vaskemaskinen din til kun vasking, kun tørking eller både vasking og tørking. Maskinen må ikke brukes til kun tørking over lenger tid. Når du bruker maskinen bare til tørking, må du kjøre et vaskeprogram med tom maskinen etter hver 15. tørkesyklus.
- Før du legger på maskinen, må du kontrollere hvert vaskeutstyr og sørge for at det ikke er lighter, bytte, metallobjekter, nåler etc. inne i dem eller i lommene.
- Undertøy med metallstøtter må ikke tørkes i maskinen. Metallstøttene kan løsne under tørking og medføre skade på maskinen. Plasser dem i en pose eller en putevar.
- Ikke bruk maskinen til å tørke stor vask som tyll, gardiner, laken / sengetøy, teppe eller tepper. Ellers kan det hende at tøyet blir skadet.



## INFORMASJON

- Tørk ikke uvasket tøy i maskinen.
- Ikke bruk tøymykner eller antistatiske midler, med mindre produsenten anbefaler det.
- Produkter som tøymyknere må brukes i henhold til produsentens instruksjoner.
- Ikke bruk maskinen til å tørke silke, ull og lignende ømfintlig tøy. Ellers kan ullklær krympe og bli mindre og andre ømfintlige klær kan bli skadet.
- Kontroller symbolene på etiketten på klærne før vask og tørking.

## 1.2 Beregnet bruk



## INFORMASJON

- Dette produktet er designet for hjemmebruk. Det egner seg ikke til kommersiell bruk og må ikke brukes til andre formål enn det er beregnet til.
- Produktet skal brukes til å vaske, skylle og tørke kun tekstilprodukter med relevant merking.
- Produsenten frasier seg ansvar for skader som oppstår ved feil bruk eller transport.
- Levetiden for produktet er 10 år. I løpet av denne perioden vil originale deler være tilgjengelig for å bruke produktet på riktig måte.
- Dette apparatet er beregnet på bruk i husholdninger og lignende installasjoner som:
  - kjøkken til ansatte i forretninger, på kontorer og i andre arbeidsmiljøer;
  - gårdsbygninger;
  - av kunder i hotell, motell og andre boligmiljøer;
  - miljøer for overnatting med frokost.
  - områder for felles bruk i blokker med leiligheter eller i vaskerier.

## 1.3 Sikkerhet for barn



## ADVARSEL!

- Barn under 3 år må skal ikke oppholde seg nær maskinen med mindre de har kontinuerlig tilsyn.
- Emballasjen er farlig for barn. Oppbevar emballasjen på et trygt sted og unna barns rekkevidde.
- Elektriske produkter er farlige for barn. Hold barn på avstand fra produktet når det er i bruk. Ikke la barn leke med produktet. Bruk barnesikringen til å forhindre at barn leker med produktet.
- Ikke glem å lukke lastedøren når du forlater rommet der produktet er plassert.
- Oppbevar vaskemidler og tilsetningsmidler på et trygt sted utenfor rekkevidde for barn. Lukk lokket på vaskemidlene eller forsegle pakken.

## 1.4 Samsvar med WEEE-direktivet og kassering av det gamle produktet

Dette produktet inneholder ikke skadelige eller forbudte materialer beskrevet i «Forskrift om kontrollert kasting av elektrisk og elektronisk avfall». Produktet er i samsvar med WEEE-direktivet.



Dette produktet er laget av høykvalitetsdeler og -materialer som kan brukes på nytt, og som er egnet for resirkulering. Produktet skal derfor ikke kastes sammen med vanlig husholdningsavfall ved levetidens slutt. Ta det med til et oppsamlingssted for gjenvinning av elektriske og elektroniske apparater. Vennligst forhør deg med de lokale myndighetene for å få opplysninger om nærmeste innsamlingssted.

Bidra til å verne om miljøet og naturlige ressurser ved å resirkulere brukte produkter. For barnas sikkerhet, kutt strømkabelen og ødelegg låsemekanismen på lastedøren, slik at den vil være ufunksjonell før du kaster produktet.

Samsvar med RoHS-direktivet:

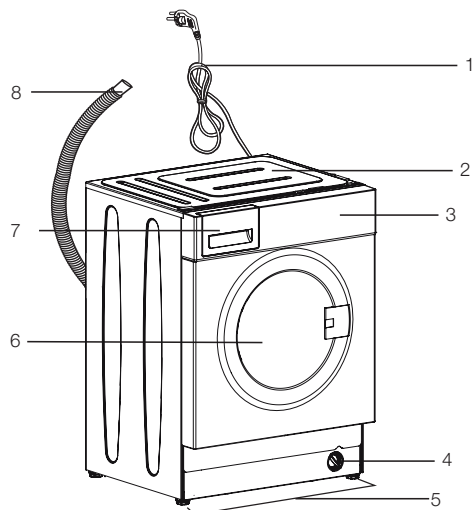
Dette produktet oppfyller de europeiske direktivene 2011/65/EC. Det inneholder ingen skadelige og forbudte materialer som er spesifisert i direktivet.

## 1.5 Informasjon om emballasjen

Emballasjematerialer for produktet er produsert av resirkulerbare materialer i henhold til nasjonale miljøforskrifter. Ikke kast emballasjen sammen med normalt husholdningsavfall. Kast dem på spesielle resirkuleringsstasjoner.

## 2 Vaskemaskin med tørketrommel

### 2.1 Oversikt



- 1- Strømkabel
- 2- Toppanel
- 3- Kontrollpanel
- 4- Filterdeksel
- 5- Justerbare føtter
- 6- Lastedør
- 7- Grønnsaksskuff
- 8- Avløpsslange



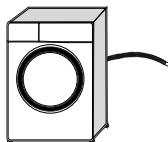
## 2.2 Innhold i pakken



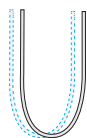
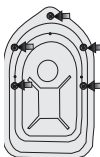
Strømkabel



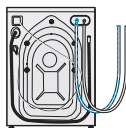
Avløpslange



Transportskruer



Vanninntaksslange



Brukerveiledning



Plastplugggruppe



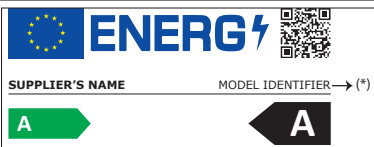
- Figurer i denne veiledningen er skjematiske og kan derfor være litt forskjellige fra ditt produkt.

## 2.3 Tekniske spesifikasjoner

Leverandørnavn eller varemerke	GRUNDIG
Modellnavn	GWDI8542
	7162547200
Maksimal sentrifugeringshastighet (opm)	1400
Vaskekapasitet (bomull) (kg)	8
Tørkekapasitet (bomull) (kg)	5
Innebygget	Ja
Høyde (cm)	82
Bredde (cm)	60
Dybde (cm)	55
Enkelt vanninntak / dobbelt vanninntak	• / -
• Tilgjengelig	
Strømingang (V/Hz)	230 V / 50Hz
Total strøm (A)	10
Total effekt (W)	2200
Hovedmodellkode	1420



### INFORMASJON



- Modellinformasjonen som lagret i produkt databasen kan nås ved å gå til følgende nettsted og søke etter din modellidentifikator (\*) som du finner på energietiketten.

<https://eprel.ec.europa.eu/>



### ADVARSEL!

- Forbruksverdiene gjelder for tilfeller der den trådløse nettverksforbindelsen er av.

### Symboltabell

Forvask	Hurtig	Hurtig+	Ekstra skyling	Ekstra varn	Antikrølling	Dyrehårjerning	Damp	Nattnodus	Bløtlegging	Skylestopp	Intensiv	AutoDose	Flytende vaskemiddel	Valg av teymykner	
Skylt	Sentrifuger + tørr	Avløp	Temperatur	Sentrifuger	Ingen Sentrifuger	Krønnvann (Kald)	Inlet vann	Tidstorsinkelse	Dør Lås	Barn Lås	På/av	Start/ Pause	Smusnivå	Legg til plagg	Lastet ned program
Vask	Ok (Avslutt)	Avbryt	Antikrøll+	Tørring	Ekstra tørr	Skapørt	Stryketørt	Tidssyrt tørring							

## 3 Installasjon



### INFORMATION

- Vaskemaskinen din oppdager automatisk mengden vasketøy i trommelen når du velger program.
- Mens produktet installeres, før den første kalibreringen gjennomføres for å sikre at mengden tøy, beregnes mengden på mest nøyaktig måte.
- For å gjennomføre Trommelrengjørings\*-programmet og avbryte sentrifugeringsfunksjonen. Start programmet uten tøy i trommelen. Vent til programmet er fullført og gå gjennom seksjonen med beskrivelse av programmet. Dette kan ta opptil 15 minutter.

\*Programnavnet kan variere avhengig av modellen. Du kan se gjennom programbeskrivelsesdelen for å finne ut hvilken program du bør velge.

For å gjøre produktet klart til bruk må du se gjennom informasjonen i brukerhåndboken og se til at elektrisiteten, vannforsyningen og vanntømmingssystemene er korrekt. Hvis disse ikke stemmer, ring en kvalifisert tekniker og rørlegger for å få utført nødvendige ordninger.



### FARE!

- Sørg for at installasjonen og elektriske tilkoblinger av produktet utføres av kvalifisert personell. Produsenten er ikke ansvarlig for skader som oppstår som følge av at prosedyrer har blitt utført av ikke-godkjente personer.



### FARE!

- Produktet er så tungt at det må bæres av to personer.



### ADVARSEL!

- Før installasjon, kontroller visuelt om produktet har noen defekter. Hvis dette er tilfelle, må det ikke installeres. Skadede produkter vil utgjøre en potensielle fare for din sikkerhet.



### FORHOLDSREGLER!

- Klargjøring av sted for plassering og elektriske anlegg, samt vann- og avløpsanlegg på stedet der installasjonen skal skje, er kundens eget ansvar.
- Se til at vanninntaket og tømmerlangene, samt strømkabelen ikke brettes, klemmes eller knuses når produktet skyves inn på plass etter installasjon eller rengjøringsprosedyrene.

### 3.1 Riktig installasjonssted

- Plasser produktet på et fast og plant gulv. Ikke plasser det på et teppe med høy kant eller liknende overflater.
- Ikke plasser produktet nær en kant eller trappetrinn. Det skal heller ikke plasseres på en plattform.
- Ikke plasser produktet opp på strømløsningen.
- Ikke installer produktet på steder der temperaturen kan falle under 0 °C. (Se Advarsler for tørking)
- Det anbefales å la det være et mellomrom på sidene av maskinen for å redusere vibrasjon og støy.
- Sørg for at det ikke er noen låsbar dør, skyvedør eller hengslet dør som kan hindre full åpning av lastedøren der produktet installeres.
- Bruk produktet i et godt ventilert og støvfritt miljø.
- Ikke plasser varmekilder som komfyrer, strykejern, ovner o.l. på vaskemaskinen, og ikke bruk dem på produktet

## 3.2 Fjerne pakningsforsterkningene



Vipp maskinen bakover for å fjerne pakningsforsterkningene. Fjern pakningsforsterkningen som er festet i båndet.



### FARE!

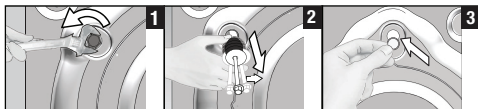
- Produktet er tungt. Fjern pakningsforsterkningene som vist i figuren.
- Vær forsiktig så du ikke klemmer hånden under maskinen når du utfører dette.

## 3.3 Fjerne transportskruene



### FORHOLDSREGLER!

- Ikke fjern transportskruene før du tar av pakningsforsterkningen.
- Før du bruker vaskemaskinen må transportskruene fjernes! Hvis ikke, vil produktet bli skadet.



- 1 Bruk et verktøy til å løsne alle skruene til de roterer fritt.
- 2 Fjern transportskruene ved å dreie dem litt.
- 3 Fest plastdekslene som følger med i brukerveiledningens pose, i hullene på bakpanelet.



### INFORMASJON

- Oppbevar transportskruene på et trygt sted for å bruke dem igjen hvis produktet må flyttes igjen en gang i fremtiden.
- Produktet skal aldri flyttes uten at transportskruene sitter godt på plass!

## 3.4 Koble til vannforsyningen



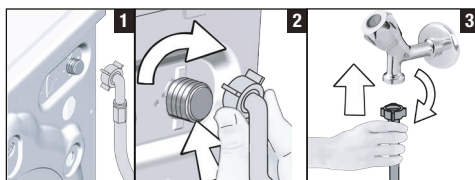
### INFORMASJON

- Vannforsyningstrykket som er nødvendig for å bruke maskinen er 1 til 10 bar (0,1 – 1 MPa). Det er nødvendig at 10–80 liter vann strømmer fra den helt åpne kranen i løpet av ett minutt for at maskinen skal kunne brukes problemfritt. Fest en trykkreduserende ventil hvis vanntrykket er høyere.



### ADVARSEL!

- Modeller med enkeltvannsinntak skal ikke koples til varmtvannskranen. I et slikt tilfelle vil vasken skades eller produktet stilles i beskyttelsesmodus og vil ikke virke.
- Ikke bruk gamle/brukte vanninntaksslanger på det nye produktet. Dette kan forårsake flekker på vasken.



- 1 Koble den spesielle slangen som følger med produktet, til vanninntaket på produktet.



### ADVARSEL!


- Pass på at tilkobling av varmt og kaldt vann utføres på riktig måte når du installerer produktet. Hvis ikke kan vasken din være varm etter vaskeprosessen og slites ut.

- 2 Stram slangemutterne godt for hånd. Ikke bruk et verktøy når du strammer til mutterne.

- 3 Åpne kranene fullstendig etter å ordnet slangetilkoblingen for å kontrollere om det er vannlekkasjer ved tilkoblingspunktene. Hvis det oppstår lekkasje, slå av kranen og ta av mutteren. Trekk til mutteren godt etter å ha kontrollert tetningen. For å forhindre vannlekkasjer, la kranene være lukket når produktet ikke er i bruk.

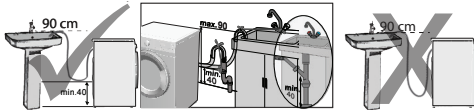
### 3.5 Tilkobling til avløp

- Koble enden av avløpsslangen direkte til et avløp, en utslagsvask eller et badekar.



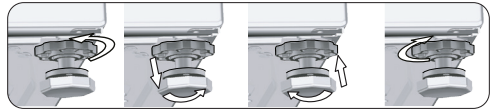
**ADVARSEL!**

- Huset kan oversvømmes hvis slangen løsner fra festet under vannømmingen. Videre er det fare for skolding pga. høye vasketemperaturer! For å forhindre slike situasjoner og sikre jevnt vanninntak og tømming av maskinen, må du feste enden av avløpsslangen godt, slik at den ikke kan forskyves.



- Slangeenden skal ha en minimumshøyde på 40 cm og en maksimumshøyde på 90 cm.
- Hvis slangen ligger langs gulvet (eller mindre enn 40 cm over gulvet), og deretter heves, blir det vanskelig å pumpe ut vannet. Det kan medføre at tøyet kommer svært vått ut av maskinen. Følg derfor høydene som er beskrevet på figuren.
- For å hindre flyt av avløpssvann tilbake inn i maskinen og for å muliggjøre enkel tømming, ikke senk slangens ende ned i avløpssvann og ikke kjør den ned i avløpet mer enn 15 cm. Hvis den er for lang, kutt den slik at den blir kortere.
- Enden av slangen skal ikke bøyes, den skal ikke trækkes på og slangen må ikke klemmes mellom avløpet og maskinen.
- Hvis slangen er for kort, kan du føye til en original forlengingsslange. Lengden på slangen er kanskje ikke lengere enn 3,2 m. For å unngå vannlekkasjer, må forbindelsen mellom produktets forlengingsslange og vannuttaksslange monteres godt med en egnet klemme for ikke å gli av eller lekke.

### 3.6 Justere føttene



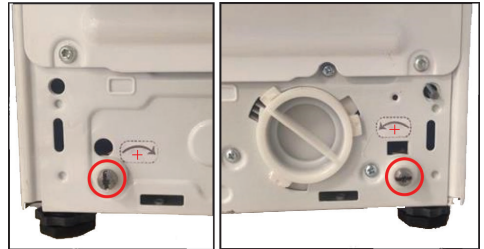


**ADVARSEL!**

- Juster føttene slik at produktet står i vater.
- Balanser maskinen ved å justere føttene.
- Legg hånden på hjørnene på produktets overflate, og rugg litt i maskinen for å sjekke at den står vater og ikke slinger.
- Ellers kan produktet flytte seg under bruk og forårsake problemer med klemming, støy og vibrasjon.
- Ikke bruk verktøy for å løse låsemutrene. Muttrene bli skadet.

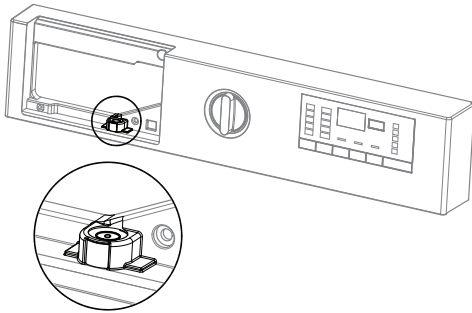
- Løsne låsemutrene på foten for hånd.
- Juster føttene inntil produktet står i vater og i balanse.
- Trekk til alle låsemutre for hånd på nytt.

#### Justere bakre føtter



- Når du dreier knotten (synlig i sirkelen) i pilens retning, heves maskinen 0,3 mm. Når du dreier den i motsatt retning av pilen, senkes maskinen 0,3 mm.
- Ikke juster de bakre føttene med elektrisk drevne enheter. Bruk i stedet et skrujern.

## Juster føttene med vaterpasset



- Du må fjerne vaskemiddelskuffen for å stille inn vaterpasset.
- For at systemet skal fungere skikkelig må boblen inni vaterpasset være i **midten**.
- Hvis boblen i vaterpasset er til **venstre**, må den forhåndsinnstilte **høyre** foten på vaskemaskinen justeres.
- Hvis boblen i vaterpasset er til **høyre**, må den forhåndsinnstilte **venstre** foten på vaskemaskinen justeres.
- Hvis boblen i vaterpasset er på **baksiden**, må de forhåndsinnstilte **fremre** føttene på vaskemaskinen dreies til venstre (med klokken).
- Hvis boblen i vaterpasset er i **fronten**, må de forhåndsinnstilte **bakre** føttene på vaskemaskinen dreies til høyre (mot klokken).

## 3.7 Elektrisk tilkobling

Koble produktet til en jordet stikkontakt på en krets med 16 A-sikring. Selskapet vil ikke være ansvarlig for noen skader som oppstår hvis produktet brukes uten en jordingsinstallasjon i samsvar med lokale forskrifter.

- Tilkoplingen skal være i overensstemmelse med nasjonale forskrifter.
- Det elektriske strømuttaket må oppfylle kravene for apparatet. Det anbefales å bruke en jordfeilbryter.
- Strømledningens støpsel skal være lett tilgjengelig etter installasjon.
- Hvis strømværdien på sikringen eller bryteren i huset er mindre enn 16 ampere, få en kvalifisert elektriker til å installere en sikring på 16 ampere.

- Spenningen som oppgis i delen "Tekniske spesifikasjoner" må tilsvare spenningen i strømmettet ditt.



### FARE!

- En ødelagt strømledning skal skiftes ut av en autorisert servicetekniker.

## 3.8 Transport av produktet

- 1 Koble fra produktet før transport.
- 2 Fjern vannavløps- og vannforsyningstilkoblingene.
- 3 Tøm ut alt vannet som er igjen i produktet. Se 6.5
- 4 Installer transportskruene i motsatt rekkefølge av rekkefølgen for å fjerne dem. Se 3.3



### FARE!

- Produktet er så tungt at det må bæres av to personer.
- Produktet er tungt. Det må bæres av to personer. Ta ekstra forholdsregler ved bæring i trapper. Hvis produktet faller over deg, kan du bli skadet.



### ADVARSEL!

- Emballasjen er farlig for barn. Oppbevar emballasjen på et trygt sted og unna barns rekkevidde.



### INFORMASJON

- Produktet skal aldri flyttes uten at transportskruene sitter godt på plass!

## 4 Klargjøring

### 4.1 Sortering av tøy

- \* Sorter vasken etter stofftype, farge, skittenhetsgrad og tillatt vanntemperatur.
- \* Følg alltid vaskeanvisningen.

### 4.2 Forberede tøyet for vask

- Tøy med metalltilbehør, som f.eks. bøylebrystholdere, beltespenner, metallknapper, vil ødelegge maskinen. Fjern metalldele eller vask slikt tøy ved å legge dem i en klespose eller et putevar av bomull. Slikt tøy kan også trekke til seg mye varme under tørking, og således ødelegge andre plagg. Av denne grunn skal ikke slikt tøy tørkes i maskinen.
- Legg små klesplagg, som spedbarnssokker og nylonstrømper, i en vaskepose eller et putetrekk av bomull.
- Legg i gardiner uten å trykke dem sammen. Fjern tilbehør fra gardinene. Tørk ikke tyllgardiner i maskinen.
- Lukk glidelåser, sy i løse knapper, og reparer hull og revner.
- Vask produkter som er merket «Tåler maskinvask» eller «Håndvask», bare med et passende program. Tørk denne typen tøy ved å henge dem opp eller legge dem flatt. Av denne grunn skal ikke slikt tøy tørkes i maskinen.
- Ikke vask farget og hvitt tøy sammen. Nye, mørkfargede bomullsstoffer avgir mye farge. Vask disse separat.
- Bare bruk fargestoffer/fargeendrer og avkalkingsmidler som er egnet for maskinvask. Ta alltid hensyn til instruksjonene på emballasjen.



### INFORMASJON

- Tøy som intenst utsettes for materialer som mel, kalkstøv, melkepulver osv. Må ristes før de legges inn i maskinen. Slikt støv og pulver på tøyet kan bygge seg opp i de indre delene av produktet over tid og kan forårsake skade.
- La plagg laget av angoraull ligge i fryseren i et par timer før vask. Dette vil redusere loing.
- Vask bukser og ømfintlig tøy på vrangen.
- Vanskelige flekker må behandles skikkelig før vask. Hvis du er usikker, prøv med et tørt rengjøringsmiddel.
- Ta ut alle gjenstander i lommene som mynter, pennar og binders, og vri lommene og bærst. Slike gjenstander kan skade produktet eller forårsake støyproblemer.

### 4.3 Tips for energi- og vannsparing

Følgende energi vil hjelpe deg å bruke produktet på en økologisk og energi-/vanneffektiv måte.

- Bruk produktet med høyere vekt enn den maksimalt tillatte for det valgte programmet. Ikke overfyll produktet. Se «Program og forbrukstabell».
- Ta alltid hensyn til temperaturinstruksjonene på vaskemiddelpakken.
- Vask lett skittent tøy ved lave temperaturer.
- Bruk kortere programmer for små mengder lett skittent tøy.
- Ikke bruk forvask og høye temperaturer for vask som ikke er mye tilsmusset eller flekket.
- Hvis du planlegger å tørke vasken din i en tørketrommel, velg den høyeste sentrifugeringshastigheten som anbefales i løpet av vaskeprosessen.
- Ikke bruk mer vaskemiddel enn det som er angitt på emballasjen til vaskemiddelet.

### 4.4 Første gangs bruk

Før du begynner å bruke produktet, sørg for at alle forberedelser er fullført i samsvar med instruksjonene i delene «Viktige miljø- og sikkerhetsinstruksjoner» og «Installasjon». For å klargjøre produktet for vasking av tøy, følg først fremgangsmåten i trommelrengjøringsprogrammet. Hvis programmet ikke finnes på maskinen din, følger du fremgangsmåten som er beskrevet i del 6.2.



## 4.6 Legge inn klesvasken

1. Åpne lastedøren.
2. Legg tøyet inn i produktet uten å presse det sammen.
3. Lukk døren ved å skyve den til du hører en låselyd. Sørg for at ingen gjenstander ligger i klem i døren.



### INFORMASJON

- Bruk avkalkingsmiddel som egner seg for vaskemaskiner.
- Det kan ha blitt igjen litt vann i produktet på grunn av kvalitetskontrollprosesser i produksjonen. Dette forårsaker ingen skade på produktet.

## 4.5 Riktig tøymengde

Maksimal tøymengde avhenger av typen tøy, skittenhetsgraden og vaskeprogrammet du ønsker å bruke. Produktet justerer automatisk vannmengden i henhold til vekten på tøyet som er lagt i.



### ADVARSEL!

- Følg informasjonen som gis i "Program- og forbrukstabell". Hvis den overbelastes, vil ytelsen til vaskemaskinen reduseres. Og det kan oppstå støy og vibrasjonsproblemer. For vellykket tørking er det viktig å ikke legge i mer tøy enn den angitte mengden.



### INFORMASJON

- Lastedøren er låst mens programmet kjører. Dørlåsen låses automatisk opp umiddelbart etter at vaskeprogrammet er fullført. Hvis innsiden av maskinen er veldig varm mot slutten av programmet, vil ikke lastedøren åpnes for maskinen er avkjølt. Hvis døren ikke kan åpnes, kan du prøve løsningene oppgitt under «lastedøren kan ikke åpnes», i delen om feilsøking.



### ADVARSEL!

- Dersom vasketøyet legges på feil sted, vil støy- og vibrasjonsproblemer kunne oppstå i maskinen.

## 4.7 Bruke vaskemiddel og tøymykner



### INFORMASJON

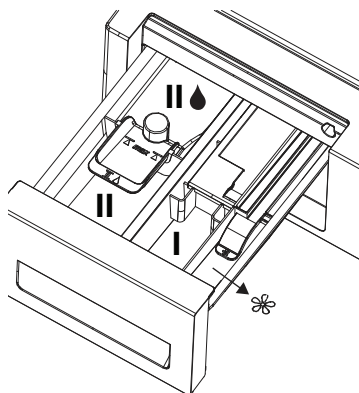
- Når du bruker vaskemiddel, tøymykner, stivelse, stoffarge, blekemiddel og avkalkingsmiddel, må du lese instruksjonene fra produsenten på emballasjen og følge doseringsanvisningene. Bruk helst et målebeger.

Type klesvask	Vekt (g)	Type klesvask	Vekt (g)
Badekåpe	1200	Lite håndkle	100
Stoffserivett	100	Nattkjole	200
Laken	700	Undertøy	100
Laken	500	Overall, menn	600
Putevar	200	Herreskjorte	200
Bordduk	250	Pyjamas, herre	500
Håndkle	200	Bluser	100



## 4.7.1 Såpeskuff

Vaskemiddelskuffen har fire kammer:



- 1) Venstre kammer, nummerert «II» (hovedvaskkammer, til pulvervaskemiddel eller pulverblekemiddel/flekkfjerner)
- 2) Venstre kammer merket «II» (hovedvaskkammer, til flytende vaskemiddel eller flytende flekkfjerner)
- 3) Midtre kammer, nummerert «I» (forvaskkammer, til pulvervaskemiddel, pulverflekkfjerner eller flytende blekemiddel – flytende blekemiddel må tilsettes enten under forvasken eller under det første skylletrinnet i vaskeprogrammet). Flytende blekemiddel må tilsettes manuelt, mens maskinen tar inn vann.
- 4) Høyre kammer, merket med symbolet «☼» (kammer til flytende mykemiddel) (☼) i tillegg er det en hevertdel i mykemiddelkammeret.



### INFORMASJON

- Åpne aldri vaskemiddelskuffen mens vaskeprogrammet pågår!
- Ved bruk av et program uten forvask skal det ikke tilsettes såpe i forvaskdelen (del nr. «I»).
- Ikke velg et program med forvask hvis du bruker en såpepose eller en vaskeball. Plasser vaskemiddelposen eller utporsjoneringsballen rett inn mellom tøyet i maskinen. Ta disse ut ved tørking.
- Tilfør ikke noen vaskekjemikalier (flytende vaskemiddel, skyllemiddel osv.) når maskinen er på tørketrinnet.

## 4.7.2 Hovedvaskkammer

Før du starter vaskeprogrammet, har du pulvervaskemiddel i venstre kammer merket «II». Pulverblekemiddel/flekkfjerner må også plasseres i denne delen.

Ha det flytende vaskemiddelet i hovedvaskkammeret merket «II» før du starter vaskeprogrammet. Flytende flekkfjerner må plasseres i denne delen. Ha den foreslåtte mengden flytende vaskemiddel i venstre kammer merket med symbolet «II», og forynn til linjen for maksimal påfylling (maks. II) med varmt vann. Spesielt må de konsentrerte såpemidlene forynnes med varmt vann, ellers kan det hende av heverten vil tilstoppes med tiden. Ikke fyll såpemiddel til over maksimalt påfyllingslinjenivå, ellers vil den overflødig såpemengden komme til vasken uten vann og kan forårsake flekker på plaggene. I dette tilfellet vil du måtte fylle på delen igjen. Ikke hell såpemiddelet direkte på vasken, siden dette kan forårsake flekker på plaggene.

## 4.7.3 Tøymyknertel

Ha den foreslåtte mengden flytende mykemiddel i høyre kammer merket med symbolet «☼», og forynn til linjen for maksimal påfylling (maks. ☼) med varmt vann. Spesielt må de konsentrerte tøymyknere forynnes med varmt vann, ellers kan det hende av heverten vil tilstoppes med tiden. Ikke fyll tøymyknertel til over maksimalt påfyllingslinjenivå, ellers vil den overflødig tøymyknertel blandes med vaskevannet og du må fylle på delen på nytt. Ikke hell tøymyknertel direkte på vasken, siden dette kan forårsake flekker på plaggene. Det dispenseres automatisk flytende mykemiddel ved det siste skylletrinnet i vaskeprogrammet.

## 4.7.4 Forvaskkammer

Ha pulverforvaskmiddel eller pulverflekkfjerner i midtre kammer merket med nummeret «I». Du kan også tilsette flytende blekemiddel i denne delen mens maskinen tar inn vann under forvasken eller ved første skylletrinn. Hvis du tilsetter flytende blekemiddel mens maskinen tar inn vann, vil det forynnes før det helles på vasken. Du må velge alternativet ekstra skylning hvis du bruker flytende blekemiddel i et vaskeprogram. Blekemiddel må fjernes fra vasken med skylning; ellers kan det forårsake kløing på huden.



## INFORMASJON

- Les doseringsinstruksjonene og merket på plaggene nøye før du bruker flytende blekemiddel.

### 4.7.5 Velge vaskemiddeltype

Vaskemiddeltypen som skal brukes, avhenger av stofftypen og -fargen.

- Bruk ulike vaskemidler for farget og hvit klesvask.
- Bare vask finvask med spesielle vaskemidler (flytende vaskemiddel, ullsjampo osv.) som er beregnet utelukkende på finvask.
- Ved vask av klær og (senge)tepper i mørke farger anbefales det å bruke flytende vaskemiddel.
- Vask ullplagg med spesielt vaskemiddel for ulltøy.
- Gå gjennom programbeskrivelsesdelen for foreslått program for forskjellige tekstiler.
- Alle anbefalinger om vaskemidler er gyldig for valgbare temperaturområder for programmer.



## ADVARSEL!

- Bruk bare vaskemidler som er produsert spesielt for vaskemaskiner.
- Bruk ikke vaskepulver.

### 4.7.6 Justere mengden vaskemiddel

Mengden vaskemiddel som skal brukes avhenger av tøymengden, skittenhetsnivået og vannhardheten.

- Bruk ikke mer enn doseringsmengdene anbefalt på pakningen, for å unngå problemer med for mye skum og dårlig skylling, for å spare penger og for å beskytte miljøet.
- Bruk mindre vaskemiddel for små mengder eller lett skittent tøy.

### 4.7.7 Bruke gel- og tablettvaskemiddel

- Hvis gelvaskemiddelets tykkelse er flytende og maskinen ikke inneholder en spesiell kopp for flytende vaskemiddel, tilsett gelvaskemiddelet i hovedvaskdelen i løpet av første vanninntak. Hvis maskinen inneholder en spesiell beholder for flytende vaskemiddel, fyller du vaskemiddel i denne beholderen før du starter programmet.
- Hvis gelevaskemiddelet ikke er flytende eller i form av en kapslet væsketablett, legger du det direkte i trommelen før vasking.

- Legg tablettvaskemidler inn i hovedvaskdelen (del nr. «2») eller rett inn i trommelen før vask.



## INFORMASJON

- Tablettvaskemidler kan etterlate rester i såpeskuffen. Hvis du opplever dette, plasser tablettvaskemiddelet inne i vasken, i nærheten av den nedre delen av trommelen ved fremtidig vasking.
- Bruk tablettene eller gelvaskemiddelet uten å velge forvaskfunksjonen.
- Husk at plastvaskeballer osv. skal tas ut av trommelen før tørking.

### 4.7.8 Bruke stivelse

- Tilsett flytende stivelse, pulverstivelse eller tøyfarge i mykemiddelkammeret.
- Bruk aldri tøymykner og stivelse sammen i samme vaskesyklus.
- Tørk på innsiden av maskinen med en fuktig og ren klut trommelen etter bruk av stivelse.

### 4.7.9 Bruk av blekemidler

- Velg et program med forvask, og tilsett blekemiddelet på begynnelsen av forvasken. Ikke ha vaskemiddel i forvaskkammeret. Som et alternativ kan du velge et program med ekstra skylling og tilsette blekemiddelet via et tomt rom i vaskemiddelskuffen så snart det første skylletrinnet vises på skjermen, og tilsette ett glass vann i det samme rommet.
- Ikke bruk blekemiddel og vaskemiddel ved å blande dem.
- Bruk kun en liten mengde (ca. 50 ml) blekemiddel og skyll klærne svært godt, siden det forårsaker hudirritasjon. Hell ikke blekemiddel opp i tøyet, og bruk ikke blekemiddel med farget tøy.
- Ved bruk av oksygenbasert blekemiddel velger du et program som vasker klærne på en lav temperatur.
- Oksygenbasert blekemiddel kan brukes sammen med vaskemiddel, men hvis det ikke har samme konsistens, ha først vaskemiddel i kammer nr. «I» i vaskemiddelbeholderen, og vent på at maskinen henter vaskemiddelet når den tar inn vann. Tilsett blekemiddel fra samme kammer mens maskinen fremdeles pumper inn vann.

## 4.7.10 Bruke kalkfjerner

- Ved behov for avkalking må du bare bruke kalkfjernerne som er produsert spesielt for vaskemaskiner.

## 4.8 Tips for effektiv vasking

		Klær			
		Lyse og hvite farger	Farger	Svarte og mørke farger	Finvask, ull og silke
		(Anbefalt temperaturområde basert på skittenhetsnivå: 40-90°C)	(Anbefalt temperaturområde basert på skittenhetsgrad: kaldt til -40°C)	(Anbefalt temperaturområde basert på skittenhetsgrad: kaldt til -40°C)	(Anbefalt temperaturområde basert på skittenhetsgrad: kaldt til -30°C)
Skittenhetsgrad	Veldig skittent (Vanskelige flekker som gress, kaffe, frukt og blod.)	Det kan være nødvendig å forhåndsbehandle flekkene eller velge forvask. Pulverbasert og flytende vaskemiddel som anbefales for hvite klær, kan brukes i doseringer som anbefales for svært skitne klær. Det anbefales å bruke pulvervaskemiddel til å fjerne leire- og jordflekker og flekkene som reagerer på blekemidler.	Pulver- og flytende vaskemiddel som anbefales for fargede klær kan brukes til doseringer som anbefales for svært skitne klær. Det anbefales å bruke pulvervaskemiddel til å fjerne leire- og jordflekker og flekkene som reagerer på blekemidler. Bruk vaskemiddel som ikke inneholder blekemiddel.	Flytende vaskemidler som egner seg til fargede og mørke klær kan brukes i doseringer som anbefales for svært skitne klær.	Bruk helst flytende vaskemidler som er laget for finvask. Ullstoffer og silkeklær må vaskes med spesielle vaskemidler for ull.
	Normalt skittent (For eksempel flekker som er forårsaket av kroppen, på krager og mansjetter)	Pulverbasert og flytende vaskemiddel som anbefales for hvite klær kan brukes i doseringer som anbefales for normalt skitne klær.	Pulverbasert og flytende vaskemiddel som anbefales for fargede klær kan brukes i doseringer som anbefales for normalt skitne klær. Bruk vaskemiddel som ikke inneholder blekemiddel.	Flytende vaskemidler som egner seg til fargede og mørke klær kan brukes i doseringer som anbefales for normalt skitne klær.	Bruk helst flytende vaskemidler som er laget for finvask. Ullstoffer og silkeklær må vaskes med spesielle vaskemidler for ull.
	Litt skittent (Uten synlige flekker).	Pulverbasert og flytende vaskemiddel som anbefales for hvite klær kan brukes i doseringer som anbefales for litt skitne klær.	Pulverbasert og flytende vaskemiddel som anbefales for fargede klær kan brukes i doseringer som anbefales for litt skitne klær. Bruk vaskemiddel som ikke inneholder blekemiddel.	Flytende vaskemidler som egner seg til fargede og mørke klær kan brukes i doseringer som anbefales for litt skitne klær.	Bruk helst flytende vaskemidler som er laget for finvask. Ullstoffer og silkeklær må vaskes med spesielle vaskemidler for ull.

## 4.9 Tips for korrekt farging

		Programmer				
		Tørring av bomull	Tørring av syntetiske stoffer	Babyprotect +	Vasking og tørring	Vask og bruk
<b>Klestyper</b>	Slitesterke klær som inneholder bomull	Laken, sengetøy, babyklær, t-skjorter, gensere, slitesterke strikkede plagg, denim, canvasbukser, skjorter, bomullssokker, osv.	Ikke anbefalt!	Vask og tørker henholdsvis! Laken, sengetøy, babyklær, t-skjorter, gensere, slitesterke strikkede plagg, denim, canvasbukser, skjorter, bomullssokker, osv.	Vask og tørker henholdsvis! Laken, sengetøy, babyklær, t-skjorter, gensere, slitesterke strikkede plagg, denim, canvasbukser, skjorter, bomullssokker, osv.	Rustfritt klær som har blitt brukt i kort tid, for eksempel skjorter, t-skjorter, gensere. En liten mengde klesvask må lastes inn.
	Syntetiske klær (polyester, nylon, osv.)	Ikke anbefalt!	Det anbefales for klær av polyester, nylon, polyvinylacetat og akryl. Tørring anbefales ikke for plagg som inneholder viskose. Informasjon om tørring på klesmerkingen bør kontrolleres før tørring.	Temperaturer-, vaske- og tørkeanvisningen på merkingen i klærne bør kontrolleres for plagg som inneholder polyester, nylon, polyvinylacetat og akryl.	Temperaturer-, vaske- og tørkeanvisningen på merkingen i klærne bør kontrolleres for plagg som inneholder polyester, nylon, polyvinylacetat og akryl.	Flekkfrie og lett tilsmussede skjorter, t-skjorter og plagg av syntetiske stoffer. Svært lite klesvask bør legges inn.
	Finvask (silke, ull, kashmir, angoraull, osv.)	Ikke anbefalt!	Ikke anbefalt!	Ikke anbefalt!	Ikke anbefalt!	Ikke anbefalt!
	Stort tøy som dyner, jakker, gardiner, osv.	Ikke anbefalt! Det er ikke egnet til å tørke stort tøy i vaskemaskinen. Tørk dem ved å henge dem eller legge de flatt.	Ikke anbefalt! Det er ikke egnet til å tørke stort tøy i vaskemaskinen. Tørk dem ved å henge dem eller legge de flatt.	Ikke anbefalt! Det er ikke egnet til å tørke stort tøy i vaskemaskinen. Tørk dem ved å henge dem eller legge de flatt.	Ikke anbefalt! Det er ikke egnet til å tørke stort tøy i vaskemaskinen. Tørk dem ved å henge dem eller legge de flatt.	Ikke anbefalt! Det er ikke egnet til å tørke stort tøy i vaskemaskinen. Tørk dem ved å henge dem eller legge de flatt.

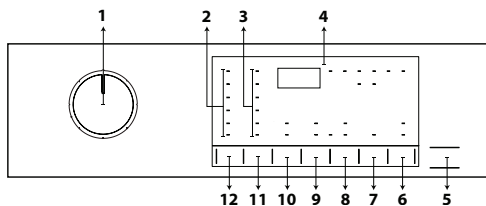
## 4.10 Vist programtid

Du kan se varigheten til programmet du har valgt på maskinens skjerm mens du velger program. Avhengig av hvor mye tøy du har lagt i maskinen, skum, ubalanserte lasteforhold, endringer i strømtilførselen, vanntrykk og programinnstillinger justeres programvarigheten automatisk mens programmet kjører.

**Spesialtilfelle:** Når programmet startes med Bomull eller Bomull øko-programmet viser displayet varigheten for en halv ladning, som er det vanligste brukstilfellet. Når programmet har startes vil den faktiske ladingen detekteres av programmet etter 20-25 minutter. Hvis den påviste ladingen er større enn en halv ladning, vil vaskeprogrammet justeres deretter og programvarigheten økes automatisk. Du kan følge denne endringen på displayet.

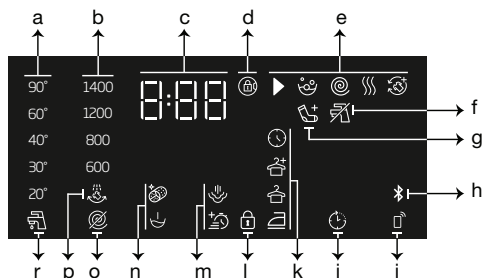
## 5 Bruke produktet

### 5.1 Kontrollpanel



- 1 - Programvalgsbryter
- 2 - Lamper for temperaturnivå
- 3 - Nivålys for roteringshastighet
- 4 - Skjerm
- 5 - Start-/pause-knapp
- 6 - Fjernbetjeningsknapp
- 7 - Knapp for justering av sluttid
- 8 - Knapp for justering av tørkenivå
- 9 - Tilleggsfunksjonsknapp 2
- 10 - Tilleggsfunksjonsknapp 1
- 11 - Knapp for justering av sentrifugeringshastighet
- 12 - Temperaturjusteringsknapp

### 5.2 Skjersymboler



- a - temperaturindikator
- b - indikator for sentrifugeringshastighet
- c - informasjon om varighet
- d - symbol for dørlås aktivert
- e - indikator for programoppfølging
- f - ikke noe vann-indikator
- g - legg inn mer klesvask-indikator
- h - indikator for Bluetooth-forbindelse
- i - fjernbetjeningsindikator
- j - utsatt start aktivert-indikator
- k - indikator for skittenhetsgrad
- l - symbol for barnesikring aktivert
- m - indikatorer for tilleggsfunksjoner 2
- n - indikatorer for tilleggsfunksjoner 1
- o - ingen sentrifugerings-indikator
- p - skyllestoppindikator
- r - kaldt vann-indikator

### 5.3 Klargjøre maskinen

1. Sjekk om slangene er koblet skikkelig til.
2. Koble til støpselet til maskinen.
3. Åpne vannkranen helt.
4. Legg klesvasken inn i maskinen.
5. Tilsett vaskemiddel og skyllemiddel.

### 5.4 Velg vaskeprogram

1. Finn ut om programmet egner seg for tøyets type, mengde og skittenhetsgrad i henhold til «Program- og forbrukstabel».
2. Velg ønsket program ved hjelp av **Programvalg-bryteren**.



#### INFORMASJON

- Programmene er begrenset til den høyeste sentrifugeringshastigheten som er egnet for stofftypen.
- Når du velger et program, skal du alltid vurdere stofftype, farge, skittenhetsgrad og egnet vanntemperatur.

### 5.5 Vaskeprogrammer

Avhengig av hvilken type stoff du skal vaske, bør du bruke følgende hovedprogrammer.



#### INFORMASJON

- Etter at du har valgt et vaskeprogram som passer for din klesvask, kan du trykke på Tørkeknappen for å stille inn maskinen til å tørke etter vaskeprogrammet. Hver gang du trykker på knappen viser informasjonslinje når tørkesyklusen vil bli utført, og det relevante symbolet tennes. Hvis du ønsker det, kan du fortsette å trykke på knappen for å utføre tørking i den maksimale perioden.
- Figurer i denne veiledningen er skjematisk og kan derfor være litt forskjellige fra produktet ditt.
- Når du ønsker vasking og tørking ved hjelp av tørkefunksjonen, må du ikke legge mer enn 5 kg tøy i maskinen. Hvis du overskrider maskinens kapasitet, vil klesvasken ikke tørke og maskinen vil jobbe lenger, noe som vil resultere i høyere energiforbruk.

### • Bomull Hvitt/Kulørt

Du kan vaske solide bomullsstoffer (laken, sengetøy, badekåper, undertøy ol.) med dette programmet. Når du trykker på hurtigvasktasten, blir programvarigheten vesentlig kortere og vaskeeffektiviteten sikres ved bruk av kraftigere vaskebevegelser. Hvis du ikke velger hurtigvaskfunksjonen, sikres overlegen vasking og skylling av svært skitten klesvask.



#### INFORMASJON

- Du kan tørke klesvasken ditt uten avbrudd rett etter vaskeprogrammet (det er mulig å utføre automatisk eller planlagt tørking etter vaskesyklusen). For å gjøre dette må du velge tørkefunksjonen før du starter vaskeprogrammet.
- Skjermen viser hvor lenge det er til programmet er ferdig, basert på tørkevalgene du har angitt.
- Hvis du ikke ønsker tørking etter det valgte programmet, holder du tørkeknappen inne til tørkelampen slukner.

### • Syntetisk

Du kan bruke dette programmet til å vaske t-skjorter, syntetisk / bomullsblending etc. Hvis du ikke velger hurtigvaskfunksjonen, sikres overlegen vasking og skylling av svært skitten klesvask.



#### INFORMASJON

- Du kan tørke klesvasken ditt uten avbrudd rett etter vaskeprogrammet (det er mulig å utføre automatisk eller planlagt tørking etter vaskesyklusen). For å gjøre dette må du velge tørkefunksjonen før du starter vaskeprogrammet.
- Skjermen viser hvor lenge det er til programmet er ferdig, basert på tørkevalgene du har angitt.
- Hvis du ikke ønsker tørking etter det valgte programmet, holder du tørkeknappen inne til tørkelampen slukner.

### • UII

Bruk dette programmet til å vaske ullklær. Velg egnet temperatur i henhold til merkingen på klærne. Klesvasket ditt vil bli vasket med svært delikate bevegelser for å unngå skade.



#### INFORMASJON

- Tørkefunksjonen kan ikke velges i vaskeprogrammet for ull.

### • Eco 40-60

Eco-40-60-programmet er i stand til å rengjøre normalt skittent bomullstøy av bomull som er erklært vaskbart ved 40 °C eller 60 °C, sammen i samme syklus, og at dette programmet brukes til å vurdere samsvar med EUs lov om økodesign. Selv om det er lengere enn andre programmer, sparer det mer energi og vann. Faktisk vasketemperatur kan avvike fra oppgitt vasketemperatur. Når du laster maskinen med mindre klesvask (f.eks. ½ kapasitet eller mindre), kan perioder i programfaser automatisk bli kortere. I dette tilfellet vil energi- og vannforbruket synke. Tørkingskraft for skap bør velges med eco 40-60 for å utføre vaske- og tørkesyklus for å vurdere samsvar med EUs lov om økodesign. Vask- og tørkesyklusen er i stand til å rengjøre normalt skittent bomullstøy som er erklært å være vaskbart ved 40 °C eller 60 °C, sammen i samme syklus, og til å tørke det på en slik måte at det umiddelbart kan oppbevares i et skap.



#### INFORMASJON

- Du kan tørke klesvasken ditt uten avbrudd rett etter vaskeprogrammet (det er mulig å utføre automatisk eller planlagt tørking etter vaskesyklusen). For å gjøre dette må du velge tørkefunksjonen før du starter vaskeprogrammet.
- Skjermen viser hvor lenge det er til programmet er ferdig, basert på tørkevalgene du har angitt.
- Hvis du ikke ønsker tørking etter det valgte programmet, holder du tørkeknappen inne til tørkelampen slukner.

### • Mini 14'

Bruk dette programmet til å vaske lite skittent bomullstøy på kort tid. Du kan redusere programtiden med 14 minutter ved å velge hurtigvaskfunksjonen. Når hurtigvaskfunksjonen er valgt, kan du vaske maksimalt 2 to kg tøy.



## INFORMASJON

- Du kan tørke klesvasken ditt uten avbrudd rett etter vaskeprogrammet (det er mulig å utføre automatisk eller planlagt tørking etter vaskesyklusen). For å gjøre dette må du velge tørkefunksjonen før du starter vaskeprogrammet.
- Skjermen viser hvor lenge det er til programmet er ferdig, basert på tørkevalgene du har angitt.
- Hvis du ikke ønsker tørking etter det valgte programmet, holder du tørkeknappen inne til tørkelampen slukner.

### • Skjorter

Bruk dette programmet til å vaske bomullsskjorter, syntetiske og stoff med syntetiske blandinger sammen. Dette programmet sikrer at klærne dine rynker mindre. Når du trykker på hurtigvaskfunksjonen, utføres forbehandlingen.

- Påfør forbehandling kjemikalier direkte på plagget, eller tilsett det sammen med vaskemidler når maskinen begynner å ta inn vann i vaskemiddelkammeret. På denne måten vil det ta deg mye kortere tid å oppnå vaskeytelsen du normalt vil få med en vanlig vaskesyklus. Livetiden på skjorter vil være lengre.



## INFORMASJON

- Du kan tørke klesvasken ditt uten avbrudd rett etter vaskeprogrammet (det er mulig å utføre automatisk eller planlagt tørking etter vaskesyklusen). For å gjøre dette må du velge tørkefunksjonen før du starter vaskeprogrammet.
- Skjermen viser hvor lenge det er til programmet er ferdig, basert på tørkevalgene du har angitt.
- Hvis du ikke ønsker tørking etter det valgte programmet, holder du tørkeknappen inne til tørkelampen slukner.

### • Dun

Bruk dette programmet til å vaske frakker, vester, jakker osv. Som har en «maskinvaskbar»-merke. Spesielle rotasjonsprofiler sørger for at vannet trenger inn i luftmellomrommene mellom fjærene.

### • Downloaded Program (Nedlastet program)

Dette er et spesialprogram som tillater at du laster ned andre programmer når du ønsker det. Ved oppstart er det et program som du kan se med HomeWhiz-appen som standard. Du kan imidlertid bruke HomeWhiz-appen til å velge et program fra det forhåndsfastsatte programsettet, og deretter endre og bruke det.



## INFORMASJON

- Hvis du vil bruke funksjonene HomeWhiz og fjernbetjeningsfunksjoner, må du velge Last ned program. Vennligst se delen HomeWhiz og fjernbetjeningsfunksjoner for mer informasjon.

### • Blanding

Du kan bruke dette programmet til å vaske bomull og syntetisk sammen uten å måtte sortere dem.



## INFORMASJON

- Du kan tørke klesvasken ditt uten avbrudd rett etter vaskeprogrammet (det er mulig å utføre automatisk eller planlagt tørking etter vaskesyklusen). For å gjøre dette må du velge tørkefunksjonen før du starter vaskeprogrammet.
- Skjermen viser hvor lenge det er til programmet er ferdig, basert på tørkevalgene du har angitt.
- Hvis du ikke ønsker tørking etter det valgte programmet, holder du tørkeknappen inne til tørkelampen slukner.

### • Utendørs-/sportstøy

Bruk dette programmet til å vaske utendørs / sportsklær som inneholder bomull / syntetisk blanding, samt vannette klær som gore-tex. Dette programmet vasker tøyet ditt på en omfintlig måte med spesielle svingbevegelser.



## INFORMASJON

- Du kan tørke klesvasken ditt uten avbrudd rett etter vaskeprogrammet (det er mulig å utføre automatisk eller planlagt tørking etter vaskesyklusen). For å gjøre dette må du velge tørkefunksjonen før du starter vaskeprogrammet.
- Skjermen viser hvor lenge det er til programmet er ferdig, basert på tørkevalgene du har angitt.
- Hvis du ikke ønsker tørking etter det valgte programmet, holder du tørkeknappen inne til tørkelampen slukner.

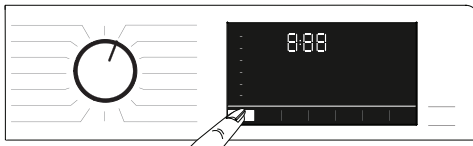
### • Skylling

Brukes når du vil skylle eller bruke stivelse separat.

### • Sentrifug. + Utpumpn.

Bruk dette programmet til tømme maskinen for vann.

## 5.6 Temperaturvalg



Når et nytt program velges, vises temperaturen som anbefales for dette programmet på temperaturindikatoren. Det kan hende at den anbefalte temperaturen ikke er den høyeste temperaturen som kan velges for det aktuelle programmet. Trykk på knappen for **temperaturjustering** for å endre temperaturen.



## INFORMASJON

- Du kan tørke klesvasken ditt uten avbrudd rett etter vaskeprogrammet (det er mulig å utføre automatisk eller planlagt tørking etter vaskesyklusen). For å gjøre dette må du velge tørkefunksjonen før du starter vaskeprogrammet.
- Skjermen viser hvor lenge det er til programmet er ferdig, basert på tørkevalgene du har angitt.
- Hvis du ikke ønsker tørking etter det valgte programmet, holder du tørkeknappen inne til tørkelampen slukner.



## INFORMASJON

- Temperaturjusteringsknappen fungerer bare bakover. Hvis for eksempel displayet viser 40 °C, men du vil velge 60 °C, må du trykke på knappen et par ganger til du når 60 °C fra 40 °C.



## INFORMASJON

- Hvis du blar til kaldvask-alternativet og trykker på temperaturjusteringsknappen igjen, vises den anbefalte maks. temperaturen for det valgte programmet på skjermen. For å senke temperaturen, trykk på temperaturjusteringsknappen igjen.

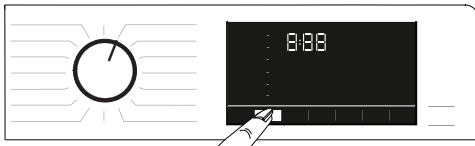
Til slutt vil det kalde lyset slå på, noe som indikerer kaldvask. Du kan også endre temperaturen etter at vasken har startet. Du kan velge ønsket temperatur etter at vaskeprogrammet har startet. Du må imidlertid gjøre dette før oppvarmingstrinnet starter.

### • Undertøy

Bruk dette programmet til å vaske ømfintlige klær som er egnet for håndvask og ømfintlig undertøy. Mindre plagg bør vaskes i vaskepose. Hemper, knapper o.l. må lukkes og glidelåser må lukkes.



## 5.7 Valg av sentrifugeringshastighet



Når et nytt program velges, vises sentrifugeringshastigheten som anbefales for dette programmet på **sentrifugeringshastighetsindikatoren**.



### INFORMASJON

- Det kan hende at den anbefalte sentrifugeringshastigheten ikke er den høyeste temperaturen som kan velges for det aktuelle programmet.

Trykk på knappen for justering av sentrifugeringshastighet for å endre sentrifugeringshastigheten.

### Sentrifugeringshastigheten

vil reduseres gradvis.

Deretter, avhengig av hvilken modell av produktet du har, vises alternativene «Skyllestopp» og «Ingen sentrifugering» på displayet.



### INFORMASJON

- Justeringsknappen for sentrifugeringshastighet fungerer bare bakover. Hvis for eksempel displayet viser 800 omdreininger, men du vil velge 1000 omdreininger, må du trykke på knappen et par ganger til du når 1000 omdreininger fra 800 omdreininger.

## 5.7.1 Hvis du ønsker å sentrifugere tøyet etter skyllestopp:

- Juster **sentrifugeringshastigheten**.
- Trykk på **Start/pause**-knappen.

Programmet gjenopptas. Maskinen vil tømme vannet og sentrifugere klærne. Hvis du vil tømme ut vannet på slutten av programmet uten å sentrifugere, bruker du funksjonen Ingen sentrifugering-funksjonen.



### INFORMASJON

- Hvis du trykker på justeringsknappen for sentrifugeringshastighet i programmer der sentrifugeringshastighet ikke er tillatt, endres ikke sentrifugeringshastigheten, og du vil høre en advarsel.

Du kan også endre sentrifugeringshastigheten etter at vasken har startet. Etter at vaskeprogrammet er avsluttet, kan du trykke på sentrifugeringshastighetsknappen for å velge sentrifugeringshastigheten. Du må imidlertid gjøre dette før sentrifugeringstrinnet starter.

## 5.7.2 Valg av tilleggsfunksjoner for tørking



Når du velger et nytt vaskeprogram, trykker du på tilleggsfunksjon for å angi tørkealternativet som passer for dette programmet.



### INFORMASJON

- Hvis du trykker på funksjonsknappen for tørking i programmer der sentrifugeringshastighet ikke er tillatt, endres ikke sentrifugeringshastigheten, og du vil høre en advarsel.



### INFORMASJON

- Kun for tørkeprogrammer: trykk på knappen for valg av tilleggsfunksjoner for å justere tørkealternativet.

## 5.8 Tørkeprogrammer



### ADVARSEL!

- Under tørkeprogrammet fjerner maskinen automatisk lo som kommer fra klærne. Maskinen bruker vann i tørketrinnet. Derfor må vannkranen på maskinen også være åpen mens tørkeprogrammer er i gang.
- Når du velger et nytt vaskeprogram, trykker du på tilleggsfunksjon for å angi tørkealternativet som passer for dette programmet.



## INFORMASJON

- Det eksisterer allerede sentrifugeringsstrinn i tørkeprogrammene. Maskinen sentrifugerer for å redusere tørketiden. Mens tørkeprogrammet er valgt, er sentrifugeringsinnstillingen på maksimal sentrifugeringshastighet.
- Hvis du trykker på funksjonsknappen for tørking i programmer der sentrifugeringshastighet ikke er tillatt, endres ikke sentrifugeringshastigheten, og du vil høre en advarsel.
- Kun for tørkeprogrammer: trykk på knappen for valg av tilleggsfunksjoner for å justere tørkealternativet.
- Ved vannsvikt kan ikke vasking eller tørking utføres.

### • Syntetisk Tørk

Bruk dette programmet til å tørke syntetiske klær med en tørrvekt på opptil 3 kg. Du kan kun utføre tørking i dette programmet.



## INFORMASJON

- For tøy i tørrvekt, se Seksjon 4, Trinn 4.5

### • Bomull Tørk

Bruk dette programmet til å tørke syntetiske klær med en tørrvekt på opptil 5 kg. Du kan kun utføre tørking i dette programmet.



## INFORMASJON

- Hvis du skal tørke klesvask som bare består av håndklær og badekåper, kan maksimalt 4 kg lastes inn.
- For tøy i tørrvekt, se Seksjon 4, Trinn 4.5

## 5.9 Vaske- og tørkeprogrammer



### ADVARSEL!

- Under tørkeprogrammet fjerner maskinen automatisk lo som kommer fra klærne. Maskinen bruker vann i tørketrinnet. Derfor må vannkranen på maskinen også være åpen mens tørkeprogrammer er i gang.

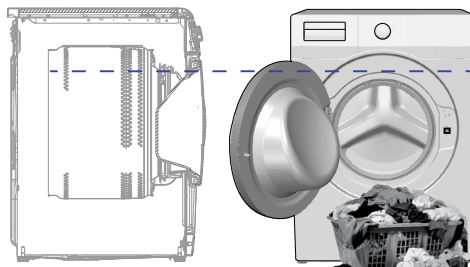
### • 5 Kg Vask & Tørk

Bruk dette programmet til å vaske bomullstøy opp til 5 kg og tørke det rett etter vaskesyklusen uten å gjøre noen andre valg.



## INFORMASJON

- Når du velger dette programmet, kan du ikke velge tilleggsfunksjonen for tørking.



I tørrprogrammet på 5 kg vask og 5 kg anbefales det å fylle maskinen opp til nivået som er vist over for ideelle tørkeforhold (du kan se nivåpilen hvis du åpner lastdøren).

### • Mini Wash & Wear (Vask og slitasje)

Bruk dette programmet til å vaske og tørke 0,5 kg tøy (2 skjorter) på 40 minutter, og 1 kg tøy (5 skjorter) på 60 minutter.



## INFORMASJON

- Vask og bruk-programmet er beregnet på hurtig vasking og tørking av dagligklær som kun har vært bruk i kort tid og som ikke er veldig skitne. Dette programmet er egnet for klær av tynntekstiler som tørker raskt (skjorter, t-skjorter).
- For tykke stoffer som bruker lenger tid på å tørke må andre tørkevalg eller -programmer brukes.

### • HygieneCare+ Vask og Tørk

Bruk av et damptrinn på begynnelsen av programmet gjør det enkelt å mykne urenheter. Bruk dette programmet til å vaske og tørke tøy (opptil 2 kg) som krever anti-allergisk og hygienisk vasking (bomull som babyklær, sengetøy og undertøy).



## INFORMASJON

- Hygiene-programmet har blitt testet og godkjent av «The British Allergy Foundation» (Allergy UK) - i Storbritannia.

## • HygieneRefresh

### Hygienisk vask med varm luft (programvarighet 58 min.)

Det hygieniske ventilasjonsprogrammet sørger for at temperaturen på tøyet holdes ved relativt høye temperaturer med en presis oppvarmingsmetode, og hygienisk rengjøring utføres via luft. Bruk dette programmet for rask hygienisk rengjøring av bomull eller syntetiske tørre klær med varm luft.



### INFORMASJON

- Hygienisk ventilasjonsprogram bruker ikke vann. Bruk dette programmet til klær du vil rengjøre med ventilasjon.
- Ikke legg kjemikalier som vaskemidler, blekemiddel, flekkfjerner osv. i vaskemiddelskuffen i det hygieniske ventilasjonsprogrammet. Ingen forbehandling av tøy er nødvendig før du slår på programmet.

### Oppfriskning med varm luft (48 min. og 38 min.)

Standard varighet er 58 minutter hvis du velger programmet «Hygienic Ventilation» (Hygienisk ventilasjon). Med hjelpefunksjonen «Rask+» kan du velge forskjellige programvarigheter, for eksempel 48 minutter og 38 minutter.

## 5.10 Program- og forbrukstabell (for vasking)

NO	Program (°C)	Maks. last (kg)	Vannforbruk (l)	Energiforbruk (kWh)	Maks. hastighet	Ekstrafunksjon				Valgbart temperaturområde °C	
						Damp	Express	Prewash	Antikrøll+		Drying
Bomull Hvit/Kulørt	90	8	90	2,50	1400	•	•	•	•	•	Kaldt - 90
	60	8	90	1,80	1400	•	•	•	•	•	Kaldt - 90
	40	8	88	0,97	1400	•	•	•	•	•	Kaldt - 90
Eco 40-60	40 ***	8	54	0,955	1400					•	40 - 60
	40 ***	4	35	0,550	1400					•	40 - 60
	40 ***	2	28	0,320	1400					•	40 - 60
Eco 40-60 + Skaptørt	40 ***	5	61	3,215	1400					•	40 - 60
	40 ***	2,5	42	1,780	1400					•	40 - 60
Syntetisk	60	3	60	1,35	1200	•	•	•	•	•	Kaldt - 60
	40	3	58	0,85	1200	•	•	•	•	•	Kaldt - 60
Mini 14'	90	8	68	2,20	1400	•	•	•	•	•	Kaldt - 90
	60	8	68	1,20	1400	•	•	•	•	•	Kaldt - 90
	30	8	68	0,20	1400	•	•	•	•	•	Kaldt - 90
Mini 14' + Express	30	2	40	0,15	1400	•	•		•	•	Kaldt - 90
Ull	40	1,5	55	0,50	1200						Kaldt - 40
Skjorter	60	3	63	1,23	800	•	•	•	•	•	Kaldt - 60
Rengjøring av trommel+	90	-	76	2,60	600	*				*	90
Downloaded Programme *****											
Blanding	40	3,5	70	0,90	800	•	•	•	•	•	Kaldt - 40
Utendørs-/sportstøy	40	3,5	52	0,65	1200			•		•	Kaldt - 40
Mørkt tøy / Donger	40	3,5	70	0,85	1200	•	•	•	•	•	Kaldt - 40
Dun	60	2	75	1,30	800	•					Kaldt - 60
Undertøy	30	1	65	0,56	600						Kaldt - 30

• : Kan velges.

\* : Automatisk valgt, kan ikke avbrytes.

\*\*\*: Eco 40-60 med 40 °C temperaturvalg er vaskeevne-testprogrammet i samsvar med EN 62512 og energimerketestprogram i samsvar med kommisjonsdelegert regulering (EU) 2019/2014

Eco 40-60 med 40 °C temperatur og skaptørvalg er vaske- og tørrsyklus testprogrammet i samsvar med EN 62512 og energimerketestprogram i samsvar med kommisjonsdelegert regulering (EU) 2019/2014

\*\*\*\*: Disse programmene kan brukes med HomeWhiz-programmet. Energiforbruket kan øke ved tilkobling.

-: Se programbeskrivelsen for maksimal mengde innlagt tøy.



## INFORMASJON

- Les installasjonsdelen av håndboken før første gangs bruk.
- Tilleggsfunksjonene i tabellen kan variere etter hvilken modell av maskinen du har.
- Vann- og strømforgbruk kan variere i henhold til endringer i vanntrykk, vannhardhet, temperatur, romtemperatur, type og mengde tøy, valg av tilleggsfunksjoner og sentrifugeringshastighet, samt endringer i elektrisk spenning.
- Du kan se vasketiden til programmet du har valgt på maskinens skjerm mens du velger program. Avhengig av mengden tøy du har lagt inn i maskinen, kan det være en differanse på 1–1,5 time mellom den varigheten som vises på skjermen og vaskesyklusens faktiske varighet. Varigheten korrigeres automatisk rett etter at vaskeprogrammet har startet.
- «Valgmoduser for tilleggsfunksjoner kan endres av produsenten. Nye utvalgsmoedeller kan legges til, eller de eksisterende kan bli fjernet. »
- «Sentrifugeringshastigheten på vaskemaskinen kan variere fra program til program, men sentrifugringshastigheten kan ikke overstige vaskemaskinens maksimale sentrifugeringshastighet».
- Velg alltid den laveste temperaturen som er egnet. De mest effektive programmene når det gjelder energiforgbruk er generelt de som fungerer ved lavere temperaturer og lenger varighet.
- Støy og gjenværende fuktighetsinnhold påvirkes av sentrifugeringshastigheten: jo høyere sentrifugeringshastighet i sentrifugeringsfasen, desto høyere er støyen og desto lavere blir gjenværende fuktighetsinnhold.

## Program- og forbrukstabell (for tørking)

NO	Program (°C)	Maks. last (kg)	Vannforbruk (l)	Energiforgbruk (kWh)	Maks. hastighet	Ekstrafunksjon								Tørketrinn		Valgbart temperaturområde °C
						Damp	Prewash	Express	Antikrøll+	Drying	Ekstra tørt	Skaptørt	Stryketørt	Tidssstyrt tørking - minutter		
Bomull Tørk	-	5	45	3,20	1400				•	*	•	•	•	•	-	
Syntetisk Tørk	-	3	30	2,10	-				•	*		•	•	•	-	
HygieneCare+ Vask og Tørk	60	2	120	3,80	1400	*			•	*	•	•	•	•	90-30	
5 Kg Vask & Tørk	60	5	94	5,00	1400				•	*	•	•	•	•	60-Kaldt	
Mini Wash & Wear	30	0,5	35	0,60	1200				•	*				•	30-Kaldt	
Mini Wash & Wear	30	1	44	1,00	1200				•	*				•	30-Kaldt	
HygieneRefresh	-	2	1	0,50	-				•	•	*				-	

## Forbruksverdier (NO)

	Temperaturvalg (°C)	Rotasjons hastighet (opm)	Kapasitet (kg)	Programvarighet (tt:mm)	Energiforbruk (kWh/syklus)	Vannforbruk (l/syklus)	Vasketemperatur (°C)	Gjenværende fuktighetsinnhold (%)
Eco 40-60	40	1400	8	03:38	0,955	54	40	53
	40	1400	4	02:47	0,550	35	32	53
	40	1400	2	02:47	0,320	28	23	53
Bomull Hvitt/Kulørt	20	1400	8	03:40	0,600	93	20	53
Bomull Hvitt/Kulørt	60	1400	8	03:40	1,800	90	60	53
Syntetisk	40	1200	3	02:25	0,850	58	40	40
Mini 14'	30	1400	8	00:28	0,200	68	23	62
Eco 40-60+Skaptørt	40	1400	5	07:55	3,215	61	25	53
	40	1400	2,5	05:50	1,780	42	24	53

Verdier oppgitt for programmer andre enn eko 40-60 programmet og vaske- og tørkesyklusen er kun veiledende.

## 5.11 Valg av tilleggsfunksjoner

Velg ønskede tilleggsfunksjoner før programmet startes. Når et program velges lyser lampene for tilleggsfunksjonene som kan velges sammen med programmet.



### INFORMASJON

- Lampene for tilleggsfunksjonene som ikke kan velges sammen med programmet, lyser ikke. Hvis du trykker på knappene for disse tilleggsfunksjonene, vil du høre en advarsel, og valget blir deaktivert.

Hvis vaskesyklusen har nådd et punkt der du ikke lenger kan velge tilleggsfunksjoner, kan du ikke velge funksjoner.



### INFORMASJON

- Enkelte funksjoner kan ikke velges sammen. Hvis en tilleggsfunksjon kommer i konflikt med en annen som ble valgt før maskinen startet, vil den første funksjonen avbrytes og den andre tilleggsfunksjonen vil være aktivt.
- En tilleggsfunksjon som ikke kan brukes sammen med programmet, kan ikke velges. (Vennligst se "Program- og forbruks-tabellen")
- Noen programmer har tilleggsfunksjoner som må brukes sammen med det valgte programmet. Disse funksjonene kan ikke velges bort. Lyset av den aktuelle hjelpefunksjonen er allerede på.



## INFORMASJON

- Hvis valgt fuktighetsnivå (stryketørt, skaptørt, ekstra skaptørt) ikke er nådd ved slutten av tørkesyklusen, vil maskinen forlenge programmets varighet automatisk. Programmet tar lenger tid.
- Hvis tidsstyrt tørking er valgt, vil programmet avsluttes ved tørkesyklusens slutt, selv om klesvasken ikke er tørr.
- Hvis valgt fuktighetsnivå (stryketørt, skaptørt, ekstra skaptørt) nås i løpet av tørkesyklusen, eller hvis det oppdages at tøyet er ekstra tørt i tidsstyrte tørkevalg, vil programmet vare kortere. Tidsreduksjon vil vises på skjermen.

### 5.11.1 Hjelpfunksjoner

#### • Prewash (Forvask)

Forvask er bare nødvendig ved vasking av veldig skitten klesvask. Du vil spare energi, vann, vaskemiddel og tid ved ikke å velge forvask.

#### • Express (Rask+)

Når du har valgt et program, kan du velge tasten for hurtigvask for å forkorte programtiden. For noen programmer kan tiden forkortes med over 50%. Likevel, for middels og lett skittent tøy, får du de samme vaskene på kortere tid. Selv om det avhenger av programmet, vil en gang forkorte programtiden ned til et visst nivå ved å trykke på hurtigvaskknappen en gang. Trykk på samme knapp for andre gang for å slippe tiden til minimumsnivået. For bedre vaske resultater, bruk ikke hurtigvaskknappen for veldig skittent vaskeri. For middels og lett skittent vaskeri, bruk hurtigvask-knappen for å forkorte programtiden.

#### • Remote Control (Fjernbetjening)

Du kan bruke denne tilleggsfunksjonstasten til å koble produktet til smartenheter. Du finner mer detaljert informasjon under HomeWhiz-funksjon og fjernbetjeningsfunksjon.

#### • Tilpasset program

Denne tilleggsfunksjonen kan bare brukes for programmer for bomull og syntetisk sammen med HomeWhiz-appen. Når denne tilleggsfunksjonen er aktivert, kan du legge til opptil fire ekstra skylletrinn i programmet. Du kan velge og bruke enkelte tilleggsfunksjoner selv om de ikke finnes på produktet ditt. Du kan øke og redusere varigheten av programmer for bomull og syntetisk innenfor et sikkert område.

#### • Drying (Tørking)

Denne funksjonen tørker klesvasken etter vaskesyklusen. Se programtabellen for programmer som kan brukes med denne funksjonen.

### 5.11.2 Funksjoner/programmer som velges ved å holde tasten inne i tre sekunder

#### • Rengjøring av trommel+ 3"

Trykk på og hold inne knappen for tilleggsfunksjon 1 i tre sekunder for å velge programmet. Brukes med jevne mellomrom (én gang hver 1–2 måneder) for å rengjøre trommelen og oppretthold nødvendig hygiene. Før programmet brukes damp for å mykne rester i trommelen. Programmet må kjøres med tom maskin. For å oppnå bedre resultater kan du tilsette avkalkingsmiddel i pulverform for vaskemaskiner i vaskemiddelbeholder nr. «2». Dette programmet har et tørketrinn som kjører etter trommelrengjøringstrinnet, for å tørke maskinen innvendig.



## INFORMASJON

- Dette er ikke et vaskeprogram. Det er et vedlikeholdsprogram.
- Ikke kjør programmet med gjenstander/tøy i maskinen. Hvis du prøver å gjøre det, oppdager maskinen at det er klesvask inni og avbryter programmet.

### • Antikrøll+

Hvis du trykker på og holder inne valgknappen for sentrifugering i 3 sekunder, vil denne funksjonen velges og oppfølgings-lyset til programmet til det aktuelle programmet slås på. Når denne velges, luftes tøyet i opptil 8 timer etter at programmet er ferdig, for å hindre at det krølles. Du kan avbryte programmet og ta ut tøyet når som helst i løpet av denne 8-timers perioden. Trykk på funksjonsvalgknappen eller på/av-knappen for å avbryte funksjonen. Lampen for programoppfølging lyser helt til funksjonen avbrytes eller til trinnet er fullført. Når funksjonen ikke deaktiveres, forblir den aktiv i senere vaskesykluser også.

### • Damp

Trykk på og hold inne knappen for tilleggsfunksjon 2 i tre sekunder for å velge programmet. Bruk dette programmet for å redusere rynkene og forkort stryketiden for en liten mengde bomull, syntetiske eller blandede klær som ikke er flekkete.

### • Barnesikring

Bruk barnesikringsfunksjonen for å hindre at barn leker med maskinen. Dermed kan du unngå eventuelle endringer i et program som er i gang.



#### INFORMASJON

- Når barnesikringen er aktivert, kan du trykke på / av-knappen for å slå maskinen på eller av. Programmet gjenopptas maskinen startes igjen.
- Du vil høre en advarsel hvis knappene trykkes mens barnesikringen er aktivert. Lydsignalet til avsluttes hvis knappene trykkes på fem ganger etter hverandre.

#### Aktivering av barnesikringen:

##### Trykk og hold på

**tørknivåjusteringsknappen** i 3 sekunder.

Når nedtellingen "CL 3-2-1" på skjermen slutter, vises "CL On" (Barnesikring på)

-ikonet. Når du ser denne advarselen, kan du slippe

**tørkenivåjusteringsknappen.**

#### Deaktivering av barnesikringen:

##### Trykk og hold på

**tørknivåjusteringsknappen** i 3 sekunder. Når

nedtellingen "CL 3-2-1" på skjermen slutter, slukkes "CL Off" (Barnesikring av) -ikonet.

### • Bluetooth

Du kan bruke funksjonen for Bluetooth-forbindelse til å koble maskinen til smartenheten din. På denne måten kan du bruke smartenheten til å få informasjon om maskinen og styre den.

#### Aktivering av Bluetooth:

##### Hold knappen for

**fjernbetjeningsfunksjonen inne** i tre

sekunder. Du vil se nedtellingen "3-2-

1", og «På»-symbolet vil bli vist. Slipp knappen for **fjernbetjeningsfunksjon.**

Bluetooth-ikonet blinker mens produktet pares med smartenheten. Hvis tilkoblingen lykkes, vil ikonets lys forbli på.

#### Deaktivering av Bluetooth:

##### Hold knappen for

**fjernbetjeningsfunksjonen inne** i tre

sekunder. Du vil se nedtellingen "3-2-

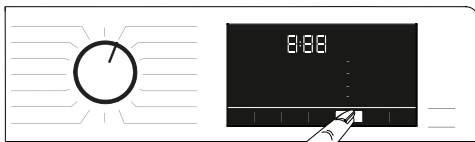
1", og «Av»-symbolet vil bli vist.



#### INFORMASJON

- Du må fullføre det første oppsettet for HomeWhiz-appen for Bluetooth for å være aktivert. Etter oppsettet, hvis du trykker på knappen for fjernbetjeningsfunksjonen mens knappen er i Programnedlasting / Fjernbetjenings-posisjon, vil Bluetooth-tilkoblingen bli aktivert automatisk.

## 5.12 Tørketrinn



### 5.12.1 Stryketørt

Tørking fortsetter inntil tørrhetsnivået når trinnet «stryketørt».

### 5.12.2 Skaptørt

Tørking fortsetter inntil tørrhetsnivået når trinnet «garderobetørt».

### 5.12.3 Ekstra tørt

Tørking fortsetter inntil tørrhetsnivået når trinnet «Garderobe ekstra stryketørt».



#### INFORMASJON

- Tørrhetsnivået kan endres avhengig av blanding av vaskeri, type materiale, mengde og våtnivå av vasken.
- Ikke bruk maskinen til å tørke klesvask som inneholder blonder, tyll, glitter, perler, paletter, metalltråder etc. eller klesvask med høyt silkeinnhold.

### 5.12.4 Tidsstyrt tørking - minutter

Du kan velge 30, 90 eller 150 minutter tørking for å nå ønsket tørrnivå ved lav temperatur.



#### INFORMASJON

- For tørking av små mengder tøy (opptil to klesplagg) bør det velges tidsstyrte tørkestrinn i et tørkeprogram for bomull eller syntetisk tøy, i henhold til type tøy.
- Hvis klesvasken ikke når ønsket tørrhetsgrad ved slutten av tørkeprogrammet, bør man velge tidsstyrte tørkestrinn fra tørkeprogrammer for bomull eller syntetiske plagg i henhold til klestypen.
- Når denne funksjonen velges, tørker maskinen i henhold til innstilt tid, uavhengig av tørrhetsnivået som oppnås.

### 5.13 Tidvisning

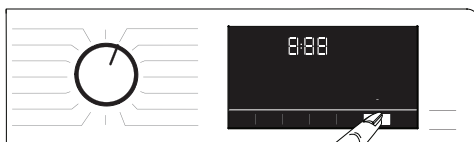
Mens programmet kjører, vises tiden som gjenstår til slutten av programmet i timer og minutter, f.eks. «01:30»



#### INFORMASJON

- Programvarighet kan avvike fra verdiene i «Program- og forbrukstabell» avhengig av vanntrykk, vannhardhet, temperatur, romtemperatur, type klesvask og -mengde, tilleggsfunksjoner som er valgt, samt endringer i strømspenningen.

### 5.14 Sluttid



Med **Sluttid**-funksjonen kan du utsette programstart i opptil 24 timer. Etter å ha trykket på **Sluttid-knappen**, er den tiden som kommer opp programmets estimerte sluttid. Hvis en **End Time** er angitt, slår **sluttids-lampen** på. For å sikre at sluttid-funksjonen er aktivert og programmet avsluttes ved slutten av den definerte varigheten, bør du trykke på **Start/Pause** etter innstilling av varigheten. **Start/Pause** slutter å blinke og forbli på.

Hvis du vil avbryte Sluttid-funksjonen, trykker du på **Sluttid-knappen** til lampen for sluttid slås av, eller du kan trykke på **Av/på-knappen** for å slå av og på maskinen.

1. Åpne lastedøren, legg i tøyet og ha i vaskemiddel, etc.
2. Velg vaskeprogram, temperatur, sentrifugeringshastighet og tilleggsfunksjoner etter behov.
3. Trykk på **sluttids-knappen** for å stille inn ønsket sluttidspunkt. **Slutt-tiden** lyser.
4. Trykk på **Start/pause**-knappen. Tidsnedtellingen starter.

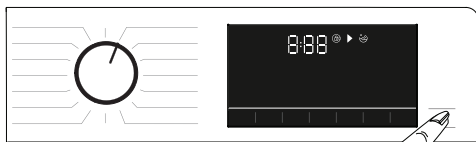


#### INFORMASJON

- Ikke bruk flytende vaskemidler når du aktiverer sluttidsfunksjonen! Flekker kan forbli på klærne.
- Døren forblir låst under nedtelling av sluttiden. Hvis du vil låse opp døren, trykk på Start-/Pause-knappen for å sette maskinen i pausemodus. Mot slutten av nedtellingen, vil sluttidindikatoren slukke, vaskesyklusen starte og tidspunktet for det valgte programmet vises på skjermen.



## 5.15 Starte programmet



1. Trykk på **Start/pause-knappen** for å starte programmet.
2. Det blinkende lyset på **Start/Pause-knappen** forblir på, som indikerer at programmet har startet.
3. Lastdøren låses. Når døren er låst, vil advarselen «Lås dør» vises.

## 5.16 Dørlås på lastedøren



Det er et låsesystem på maskinens lastedør som forhindrer åpning av døren, i tilfelle vannivået er høyt. Når døren er låst, lyser lampen «Lastedør låst»-lampen på panelet.



### INFORMASJON

- Hvis fjernbetjeningsfunksjonen er valgt, låses døren. For å åpne døren, må du trykke på fjernkontrolltasten eller endre programstilling for å deaktivere fjernbetjeningsfunksjonen.

### Åpne lastedøren ved strømbrudd



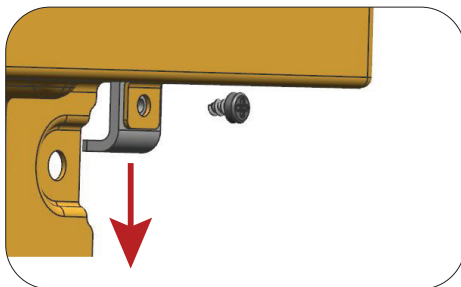
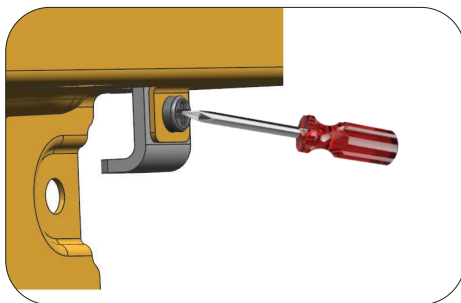
### INFORMASJON

- Ved et strømbrudd kan du åpne lastedøren manuelt ved å bruke nødhåndtaket under pumpefilteret.



### ADVARSEL!

- Pass på at det ikke er vann i maskinen før du åpner døren, for å unngå oversvømmelse. Vann kan være varmt og kan forårsake skolding.

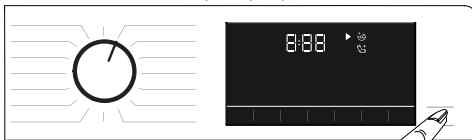


- Slå av og koble fra apparatet..
- Åpne lastedøren ved å trekke nødporten til lastedøren nedover.
- Forsøk å dra håndtaket nedover igjen hvis lastedøren ikke åpnes.

## 5.17 Endring av valg etter at programmet har startet

### 5.17.1 Ilegging av tøy etter at programmet har startet

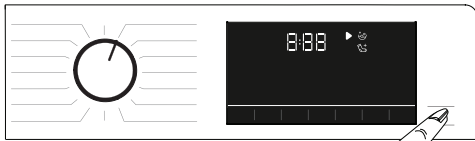
Hvis vannivået i maskinen er egnet når du trykker på Start/pause-knappen, slukkes «Lastedør låst»-lampen på panelet.



Hvis vannivået i maskinen ikke er egnet når du trykker på Start/Pause -knappen, angir panelet at døren er låst.



## 5.17.2 Sette maskinen i pausemodus:



Trykk på Start/Pause -knappen for å sette maskinen i pausemodus.

## 5.17.3 Endre programvalgene etter at programmet har startet:

Hvis barnesikring ikke er aktivert, kan du endre program mens den nåværende kjører. Dette avbryter det aktive programmet.



### INFORMASJON

- Det nylig valgte programmet begynner på nytt.

## 5.17.4 Å endre hjelpefunksjonsinnstillinger, sentrifugeringshastighet og temperatur

Avhengig av hvilket trinn programmet har nådd, kan du avbryte velge tilleggsfunksjoner. Se «Velge tilleggsfunksjoner».

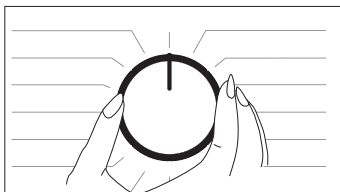
Du kan også endre innstillinger for hastighet, temperatur og tørking. Se delene «Valg av sentrifugehastighet» og «Temperaturvalg».



### INFORMASJON

- Lastdøren kan ikke åpnes hvis vanntemperaturen i maskinen er høy eller vannivået er over døråpningen.

## 5.18 Avbryte programmet



Programmet vil bli kansellert hvis programvelgeren er byttet til et annet program, eller hvis maskinen er slått av og på med denne knappen.



### INFORMASJON

- Hvis du dreier på programvalg Bryteren når barnesikringen er aktivert, vil ikke programmet avbrytes. Først må du deaktivere barnesikringen.
- Hvis du ønsker å åpne lastedøren etter at du har avbrutt programmet, men det er ikke mulig å åpne lastedøren fordi vannivået i maskinen går over lastedøren åpning, angi Programvalg-knappen til Pumpe+Sentrifuger-programmet og tøm maskinen for vann.

## 5.19 Programslutt

Når programmet er ferdig, vil Avsluttet-symbolet vises.

Hvis du ikke trykker på noen knapper innen det har gått ti minutter, vil maskinen havne i AV-modus. Displayet og alle indikatorene slukkes.

Når du trykker på På/Av-knappen, vil de fullførte programtrinnene vises.

## 5.20 Maskinen har funksjonen «Pausemodus».

Etter at du har brukt på / av-knappen for å slå på maskinen, hvis du ikke starter et program i utvalgsestrinnet eller ikke utfører noe annet, eller hvis du ikke gjør noe i løpet av to minutter etter at det valgte programmet er avsluttet, vil automatisk bytte til energisparemodus.

Hvis produktet ditt har en skjerm som viser programtiden, slås også denne helt av. Hvis du dreier på programvalg Bryteren eller trykker på en hvilken som helst knapp, går lampene tilbake til sin tidligere tilstand. Valgene du foretar når du går ut av strømsparemodus kan endres. Kontroller at de er riktige før du starter programmet. Om nødvendig, gjør justeringer på nytt. Dette er ikke en feil.

## 5.21 HomeWhiz og fjernbetjeningsfunksjonen

Med HomeWhiz-funksjonen kan du bruke smartenheten din til å sjekke vaskemaskinen og få mer informasjon om status til maskinen. Med HomeWhiz-funksjonen kan du bruke smartenheten din til å utføre ulike prosedyrer som også kan utføres på maskinen. Enkelte funksjoner kan bare brukes med HomeWhiz-funksjonen.

For å bruke maskinens Bluetooth-funksjon må du laste ned HomeWhiz-appen fra app-butikken for smartenheten din.

Sørg for at smartenheten er tilkoblet Internett for å installere appen.

Hvis du bruker appen for første gang, må du følge instruksjonene på skjermen for å fullføre registreringen av brukerkontoen. Når registreringen er fullført, kan du bruke alle dine produkter som har HomeWhiz-funksjon i huset ved bruk av denne kontoen.

Du kan trykke på «Legg til / fjern apparat» i HomeWhiz-appen for å se hvilke produkter som er tilknyttet kontoen din. Du kan kombinere disse produktene på denne siden.



### INFORMASJON

- For å bruke HomeWhiz-funksjonen må appen være installert på smartenheten, og vaskemaskinen må være paret med smartenheten din via Bluetooth. Hvis vaskemaskinen ikke er paret med smartenheten, fungerer den som et apparat som ikke har HomeWhiz-funksjonen.
- Produktet fungerer når smartenheten er paret via Bluetooth. Kontroller laget av appen vil bli aktivert gjennom denne sammenkoblingen. På grunn av dette må Bluetooth-signalet mellom produktet og den smarte enheten være kraftig nok.
- Gå til [www.homewhiz.com](http://www.homewhiz.com) for å se hvilke Android- og iOS-versjoner som støttes av HomeWhiz-appen.



### ADVARSEL!

- Alle sikkerhetstiltak beskrevet i delen «**GENERELLE SIKKERHETSINSTRUKSJONER**» i brukerhåndboken gjelder også for fjernbetjening gjennom HomeWhiz-funksjonen.

## 5.21.1 HomeWhiz-oppsett

Ditt produkt og HomeWhiz-appen må være koblet til at appen skal kunne kjøre. For å etablere denne forbindelsen, følg trinnene nedenfor for oppsett både på produktet og på HomeWhiz App.

- Hvis du legger til et apparat for første gang, trykker du på knappen «Legg til / fjern apparat» i HomeWhiz-appen. Deretter trykker du på «Trykk her for å sette opp nytt apparat». Følg trinnene nedenfor, så vel som instruksjonene i HomeWhiz App for å fullføre oppsettet.
- For å starte oppsettet må du sørge for at maskinen er avslått. Hold temperaturknappen og knappen for fjernbetjeningsfunksjon inne samtidig i tre sekunder for å starte maskinen i HomeWhiz-oppsettmodus.



- Når apparatet er i HomeWhiz-oppsettmodus, ser du en animasjon på skjermen, og Bluetooth-ikonet blinker helt til maskinen er paret med smartenheten. I denne modusen er bare programknappen aktivert. Andre knapper er deaktivert.



- Velg vaskemaskinen på skjermbildet du ser i appen, og velg Neste.
- Forsett å følge instruksjonene helt til HomeWhiz spør deg hvilket produkt du vil koble til smartenheten.
- Gå tilbake til HomeWhiz-appen, og vent til oppsettet er fullført. Når oppsettet er fullført, må du gi vaskemaskinen et navn. Du kan nå trykke på skjermen for å se produktet du har lagt til i HomeWhiz App.



## INFORMASJON

- Hvis du ikke kan fullføre oppsettet vellykket om 5 minutter, slår du av maskinen automatisk. I så fall må du starte oppsettet på nytt. Ring den autoriserte serviceteknikeren hvis problemet vedvarer.
- Du kan bruke vaskemaskinen med mer enn én smartenhet. Dette kan du gjøre ved å laste HomeWhiz-appen ned på den andre smartenheten også. Når du starter appen, må du logge på kontoen du opprettet tidligere og pare vaskemaskinen. Ellers kan du lese «Sette opp en vaskemaskin som er tilkoblet noen andre sin konto».



## ADVARSEL!

- For HomeWhiz-oppsettet må smartenheten være koblet til Internett. Ellers vil HomeWhiz-appen ikke la deg fullføre prosessen med oppsettet. Kontakt Internett-leverandøren hvis du har problemer med Internett-forbindelsen.



## INFORMASJON

- HomeWhiz-programmet kan be deg om å legge inn produktnummeret som er angitt på etiketten til produktet. Produktetikett finnes på innsiden av produkt døren. Produktnummer er skrevet på denne etiketten.



### 5.21.2 Sette opp en vaskemaskin som er tilkoblet noen andre sin konto

Hvis vaskemaskinen du ønsker å bruke, har blitt introdusert i systemet med noen andre sin konto, må du følge trinnene under for å sette opp en ny forbindelse mellom HomeWhiz-appen og apparatet.

- Last ned HomeWhiz-appen på den nye smartenheten du vil bruke.
- Opprett en ny konto, og logg på denne kontoen i HomeWhiz-appen.
- Følg trinnene i HomeWhiz Setup (5.21.1 HomeWhiz Setup) for å fullføre oppsettet.



## ADVARSEL!

- Siden HomeWhiz og fjernbetjeningsfunksjonene til produktet ditt arbeider gjennom paring via Bluetooth, kan produktet bare kjøres av én HomeWhiz-app om gangen.

### 5.21.3 Bruk av fjernbetjeningsfunksjonen

Når HomeWhiz er satt opp, slås Bluetooth automatisk på. Se 5.11.2 Se Bluetooth 3” for informasjon om hvordan du aktiverer eller deaktiverer Bluetooth-forbindelsen. Hvis du slår maskinen av og på mens Bluetooth er aktivert, kobles den automatisk til igjen. Hvis den parede enheten går utenfor rekkevidden, slår Bluetooth-tilkoblingen seg av automatisk. Derfor må du slå Bluetooth på igjen hvis du vil bruke fjernbetjeningsfunksjonen. Du kan kontrollere Bluetooth-symbolet på skjermen for å følge med på tilkoblingsstatusen. Hvis symbolet er på, betyr dette at Bluetooth-tilkoblingen er opprettet. Hvis symbolet blinker, prøver produktet å koble til. Hvis symbolet er av, har du ingen forbindelse.



## ADVARSEL!

- Når Bluetooth-forbindelsen i produktet er på, kan du velge fjernbetjeningsfunksjonen. Hvis du ikke kan velge fjernbetjeningsfunksjonen, må du sjekke statusen for nettverksforbindelsen. Hvis tilkoblingen er mislykket, må du gjenta førstegangsinnstillingen på apparatet.
- Av sikkerhetshensyn forblir døren på produktet låst mens fjernbetjeningsfunksjonen er aktivert, uavhengig av driftsmodus. Hvis du vil åpne døren på produktet, må du dreie programvalgknappen eller trykke på fjernbetjeningsknappen for å deaktivere fjernbetjeningsfunksjonen.

Når du vil styre vaskemaskinen via fjernbetjening, må du aktivere fjernbetjeningsfunksjonen ved å trykke på knappen Fjernbetjening mens programbryteren står i posisjonen Last ned program / Fjernbetjening på kontrollpanelet. Når produktet velges, ser du et skjermbilde som ligner på det under.



Når fjernbetjeningen er aktivert, kan du bare administrere og slå av maskinen og følge statusen på vaskemaskinen. Og alle funksjoner, bortsett fra barnesikring, kan styres via programmet.

Du kan se om fjernbetjeningsfunksjonen er på eller av, ved å se på funksjonsindikatoren på knappen.

Hvis fjernbetjeningsfunksjonen er av, kan du styre alle operasjoner på vaskemaskinen, og bare oppfølging av status kan gjøres i appen. Hvis fjernkontrollfunksjonen ikke kan aktiveres, vil du høre en advarsel etter at du har trykket på knappen. Dette kan oppstå hvis produktet er slått på, eller hvis det ikke er noe produkt sammenkoblet via Bluetooth. Eksempler på dette er når Bluetooth-innstillingene er satt til Av, eller når vaskemaskindøren er åpen.

Når du aktiverer denne funksjonen på vaskemaskinen, vil funksjonen forbli utenom bestemte tilfeller, slik at du kan styre vaskemaskinen eksternt via Bluetooth.

#### **I enkelte tilfeller deaktiverer den seg selv av sikkerhetsårsaker:**

- Når vaskemaskinen har strøbrudd
- Når programknappen er dreid for å velge et annet program eller når produktet er slått av.

## **5.21.4 Feilsøking**

Følg trinnene nedenfor hvis du har problemer med å kontrollere eller tilkobling. Kontroller om problemet fortsetter etter at du har iverksatt tiltakene. Hvis problemet ikke er løst, gjør du følgende:

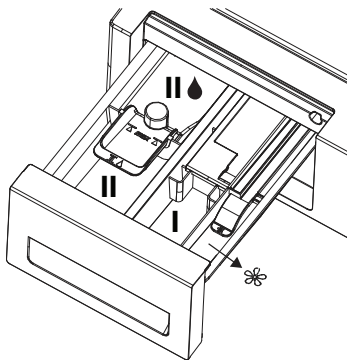
- Kontroller om smartenheten er tilkoblet det relevante hjemmenettverket.
- Start produktappen på nytt.
- Slå Bluetooth av og på via kontrollpanelet.
- Hvis forbindelsen ikke kan opprettes ved hjelp av tiltakene over, må du gjenta førstegangsinnstillingen på vaskemaskinen. Kontakt en autorisert serviceagent hvis problemet vedvarer.

## 6 Vedlikehold og rengjøring

Produktets levetid blir lengre og problemer som oppstår hyppig, reduseres hvis det rengjøres med jevne mellomrom.

### 6.1 Rengjøre vaskemiddelskuffen

Fjern pulverrester i skuffen. For å gjøre dette:



1. Du kan fjerne såpeskuffen ved å trekke den hardt mot deg.



#### INFORMASJON

- Hvis mer enn en normal mengde tøymykner og flytende såpeblanding begynner å samle seg i tøymyknerdelen, må heverten rengjøres.

2. Vask skuffen og heverten med lunke vann i vasken. Bruk beskyttelseshansker eller bruk en passende børste for å unngå å berøre restene i skuffen ved rengjøring.
3. Sett på plass skuffen etter rengjøring. Kontroller om heverten befinner seg på den opprinnelige plassen.

## 6.2 Rengjøre lastedøren og trommelen

For produkter med trommelrengjøringsprogram, se Betjening av produktet - Programmer.



#### INFORMASJON

- Gjenta trommelrengjøringen hver annen måned.
- Bruk et antikalkmiddel som er egnet for vaskemaskiner.



Etter hver vask må du sørge for at ingen fremmedlegemer ligger igjen i trommelen. Hvis hullene på belgen som vises på figuren er blokkerte, må du åpne hullene ved hjelp av en tannstikker.



#### INFORMASJON

- Fremmede metallstoffer i trommelen vil forårsake rustflekker. Rengjør flekker på trommelens overflate ved å bruke rengjøringsmidler for rustfritt stål. Bruk aldri stålull eller stålsvamp.



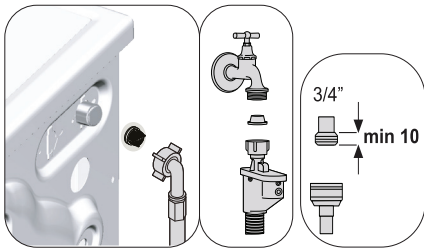
#### ADVARSEL!

- Bruk aldri en svamp eller skrubbemateriale. Det vil skade de lakkerte, forkrommede og plastbelagte overflatene.

## 6.3 Rengjøre kabinettet og kontrollpanelet

Tørk av maskinen med såpevann eller ikke-etsende, milde gel-rengjøringsmidler etter behov, og tørk av med en myk klut. Bare bruk en myk og fuktig klut til å rengjøre kontrollpanelet.

## 6.4 Rengjøre vanninntaksfiltrene



Det er et filter på enden av hver vanninntaksventil på baksiden av maskinen, og også i enden av hver vanninntaksslange ved tilkoblingen til kranen. Disse filterne forhindrer fremmede stoffer og skitt i vannet fra å komme inn i vaskemaskinen. Rengjør filtre etter behov.

1. Lukk kranene.
2. Fjern mutrene på vanninntaksslengene for å komme til filterne på vanninntaksventilene. Rengjør dem med en egnet børste. Hvis filterne er for skitne, må de fjernes fra plassen sin ved bruk av en pinsett eller tang, og rengjøres på denne måten.
3. Ta ut filterne på den flate enden av vanninntaksslengene sammen med pakningene, og rengjør dem grundig under rennende vann.
4. Sett godt på plass pakninger og filtre, og trekk til slangemutrene for hånd.

## 6.5 Tømme resterende vann og rengjøre pumpefilteret

Filtersystemet i maskinen din forhindrer at solide gjenstander, slik som knapper, mynter og fabrikkfibre tilstopper pumpepropellen under tømning av vaskevannet. Dermed vil vannet tømmes uten problemer, og levetiden på pumpen vil forlenges. Hvis maskinen ikke tømmer vannet, er pumpefilteret tilstoppet. Filteret må rengjøres når det er tilstoppet eller hver 3. måned. Vannet må først tømmes for å rense pumpefilteret. I tillegg, før transport av maskinen (f.eks. ved flytting til et nytt hus) eller hvis vannet fryser, kan det hende at vannet må tømmes helt ut.



### ADVARSEL!

- Fremmedlegemer som blir liggende i pumpefilteret kan skade produktet eller kan forårsake støyproblemer.
- I områder der det er fare for av vannet kan fryse, skal kranen stenges, og vannslangen skal tas av og maskinen må tømmes for vann når den ikke skal brukes.
- Etter hver bruk skal kranen som er koblet til hovedslangen stenges.

For å rengjøre skittent filter og tømme vannet:

1. Kople fra maskinen for å kutte strømtilførselen.

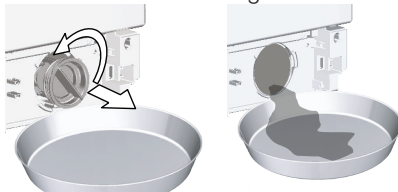


### ADVARSEL!

- Temperaturen på vannet inne i maskinen kan stige opp til 90 °C. For å unngå forbrenningsfare må filteret rengjøres etter at vannet i maskinen nedkjøles.

2. Noen av produktene våre har nødtømmeslange og noen har det ikke. Følg trinnene nedenfor for å tømme ut vannet.

Tømme ut vannet når produktet ikke har en nødtømmeslange:



- a. Plasser en stor beholder foran filteret for å samle opp vannet fra filteret.
  - b. Løsne pumpefilteret (mot venstre) inntil vannet begynner å strømme ut. Fyll vannet opp i beholderen du har plassert foran filteret. Ha alltid en klut klar til å suge opp eventuelt vannsøl.
  - c. Når vannet i maskinen er tomt ut, tar du filteret helt ut ved å dreie det.
3. Rengjør alle rester og eventuelle fibre inne i filteret, rundt pumpepropellområdet.
  4. Installer filteret, og dreier det med klokken for å lukke det og gjøre det vanntett.

# 7 Feilsøking

## Programmer starter ikke når lastedøren lukkes.

- Start-/Pause-/Avlys-tasten er ikke trykket ned.>>> \*Trykk ned Start-/Pause-/Avlys-tasten.
- Hvis lasten er for mye, kan det være vanskelig for lastedøren å lukkes.>>> \*Legg inn mindre vask og sørg for at lastdøren er lukket riktig..

## Programmet kan ikke startes eller velges.

- Maskinen har gått over til selvbeskyttende modus pga. et problem som har med tilførsel/forsyning å gjøre (nettspenning, vanntrykk osv.).>>> Hvis du vil avbryte programmet, dreier du på programvalg Bryteren for å velge et annet program. Tidligere valgt program vil bli avbrutt (Se «Avbryte programmet»).

## Vann i maskinen.

- Noe vann kan ha blitt værende i produktet på grunn av kvalitetskontrollprosesser under produksjonen. >>> Dette er ikke en feil; vann er ikke skadelig for maskinen.

## Det lekker vann fra bunnen av produktet.

- Det er et problem med slanger eller pumpefilteret. >>> Forsikre deg om at pakningene på vanninntaksslengene er godt festet. Fest slangen godt til kranen.
- Pumpefilteret er ikke helt lukket >>> Sørg for at pumpefilteret er helt lukket.

## Maskinen tar ikke inn vann.

- Kranen er stengt. >>> Åpne kranen.
- Vanninntaksslangen er bøyd. >>> Rett ut slangen.
- Vanninntaksfilteret er tett. >>> Rengjør filteret.
- Lastdøren er ikke lukket. >>> Lukk lastedøren.

## Maskinen tømmes ikke for vann.

- Vanntømmeslangen kan være tilstoppet eller vridd. >>> Rengjør eller rett ut slangen
- Pumpefilteret er tett. >>> Rengjør pumpefilteret.

## Maskinen vibrerer eller lager støy.

- Maskin kan ha blitt stående ubalansert. >>> Juster føttene for å få maskinen i vater.
- Noe hardt kan ha kommet inn i pumpefilteret. >>> Rengjør pumpefilteret.
- Transporteringssikringsboltene er ikke fjernet. >>> Fjern transporteringssikringsboltene.
- Mengden klesvask i maskinen kan være for liten. >>> Ha mer tøy i maskinen.
- Maskinen vil kunne være overbelastet med tøy. >>> Ta ut noe av klesvasken fra maskinen eller fordel tøyet for hånd for å balansere det mer jevnt i maskinen.
- Maskinen er kanskje i kontakt med en hard flate. >>> Sørg for at maskinen ikke har kontakt med noe.

## Maskinen stoppet rett etter at programmet startet.

- Maskinen har kanskje stoppet midlertidig på grunn av lav spenning. >>> Den vil gjenoppta driften når spenningen gjenopprettes til normalt nivå.

## Maskinen tømmer vannet den tar inn med en gang.

- Avløpsslengen kan være på en upassende høyde. >>> Koble vannavløpsslengen som beskrevet i brukerhåndboken.

## Ikke noe vann kan ses i maskinen under vasking.

- Vannnivå kan ikke ses utenfor maskinen. Dette er ingen feil.

## Lastdøren kan ikke åpnes.

- Dørlåsen aktiveres på grunn av vannivået i maskinen. >>> Tøm vannet ved å kjøre pumpe- eller sentrifugeprogrammet.
- Maskinen kan være oppvarming vannet eller i spinnetrinnet. >>> Vent til programmet er ferdig.
- Lastdøren kan være fastkjørt på grunn av det trykket det er utsatt for. >>> Hold grepet, trykk og trekk lastdøren for å frigjøre det fra trykket og åpne det.
- Lastdøren åpnes ikke hvis det ikke er strøm. >>> For å åpne lastdøren, åpne pumpepedalheten og trekk ned nødhåndtaket plassert på baksiden av den nevnte hetten. Se «Dørlås».

## Vaskingen tar lenger tid enn spesifisert i brukerveiledningen.(\*)

- Vanntrykket kan være lavt. >>> Siden mengden vann har gått ned, vil maskinen vente til det tar tilstrekkelig vann for å unngå dårlig vaske kvalitet. Derfor blir vasketiden lenger.
- Spenningen kan være lav. >>> Hvis forsyningsspenningen er lav, blir vasketiden utvidet for å unngå dårlig vaske kvalitet.
- Inngangstemperaturen på vannet kan være lav. >>> Tiden som kreves for å varme opp vannet blir lengere under kalde årstider. Vasketiden kan også forlenges for å unngå dårlige vaskeresultater.
- Antall skyllingskluser og / eller mengden skyllvann kan ha økt. >>> Når det er behov for en bedre skylletyelse, øker maskinen mengden skyllvann, og tilfører en annen skyllingscyklus, om nødvendig.
- Sterk skumdannelse kan ha oppstått og det automatiske skumdempingssystemet kan ha blitt aktivert på grunn av bruk av for mye vaskemiddel. >>> Bruk anbefalt mengde vaskemiddel.

## Programtiden teller ikke ned. (På modeller med display) (\*)

- Timeren kan stoppe under vanninntak. >>> Timerindikatoren teller ikke ned for maskinen har tatt inn en tilstrekkelig vannmengde. Når mengden vann som kommer ned, vil maskinen vente til det tar nok vann inn for å unngå dårlige vaskeresultater. Timerindikatoren vil gjenoppta nedtellingen etter denne.
- Timeren kan stoppe under oppvarmingstrinnet. >>> Timerindikatoren teller ikke ned for maskinen når den valgte temperaturen.
- Timeren kan stoppe under sentrifugeringstrinnet. >>> Det automatiske deteksjonssystemet for ubalansert tøy kan være aktivert pga. feil fordeling av klesvask i trommelen.

## Programtiden teller ikke ned. (\*)

- Vasken i maskinen kan være ubalansert. >>> Det automatiske deteksjonssystemet for ubalansert tøy kan være aktivert pga. ujevn fordeling av klesvask i trommelen.



### Maskinen bytter ikke til sentrifuge trinnet. (\*)

- Vasken i maskinen kan være ubalansert. >>> Det automatiske deteksjonssystemet for ubalansert tøy kan være aktivert pga. ujevn fordeling av klesvask i trommelen.
- Maskinen sentrifugerer ikke hvis vannet ikke er tømt helt ut. >>> Kontroller filteret og avløpsslangen.
- Sterk skumdannelse kan ha oppstått og det automatiske skumdempingssystemet kan ha blitt aktivert på grunn av bruk av for mye vaskemiddel. >>> Bruk anbefalt mengde vaskemiddel.

### Vaskeytelsen er dårlig: Klær blir grå. (\*\*)

- Utilstrekkelig mengde vaskemiddel har blitt brukt over lang tid. >>> Bruk anbefalt mengde vaskemiddel i henhold til vannets hardhet og tøyet.
- Vasking har blitt utført ved lave temperaturer over lang tid. >>> Velg egnet temperatur for tøyet som skal vaskes.
- Varmt vann og utilstrekkelig vaskemiddel. >>> Ved å bruke hardt vann sammen med utilstrekkelig vaskemiddel, kan det føre til opphopning av smuss og falming på klesvasken i tide. Det er vanskelig å eliminere denne gråheten når den oppstår. Bruk anbefalt mengde vaskemiddel som passer til vannets hardhet og vasken.
- For mye vaskemiddel har blitt brukt. >>> Bruk anbefalt mengde vaskemiddel i henhold til vannets hardhet og klesvasken.

### Vaskeytelsen er dårlig: Flekker forsvinner ikke, eller vasken blir ikke hvitere. (\*\*)

- Utilstrekkelig mengde vaskemiddel brukes. >>> Bruk anbefalt mengde vaskemiddel i henhold til klesvasken.
- Maskinen kan ha blitt overbelastet. >>> Ikke overbelast maskinen. Bruk de anbefalte mengdene i «Program- og forbrukstabell».
- Feil program og temperatur ble valgt. >>> Velg egnet program og temperatur for tøyet som skal vaskes.
- Feil type vaskemiddel brukes. >>> Bruk originalt vaskemiddel som passer til maskinen.
- Vaskemiddelet er tilsatt i feil kammer. >>> Ha vaskemiddel i riktig kammer. Ikke bland blekemiddelet og vaskemiddelet med hverandre.

### Vaskeytelsen er dårlig: Oljeflekker vises på klesvasken. (\*\*)

- Trommelen har kanskje ikke blitt rengjort regelmessig. >>> Rengjør trommelen regelmessig. For å gjøre dette, se. 6.2.

### Vaskeytelsen er dårlig: Klær lukter dårlig. (\*\*)

- Vasking ved lave temperaturer og / eller med korte programmer i lang tid, vil forårsake lukt og bakterier i trommelen. >>> La vaskemiddelskuffen og lastdøren av maskinen stå hvert år etter hver vaskesyklus. Dermed kan det ikke dannes et fuktig miljø som er bra for bakterier på innsiden av maskinen.

### Fargen på klærne falmer. (\*\*)

- Maskinen kan ha blitt overbelastet. >>> Ikke overbelast maskinen.
- Vaskemiddelet har blitt fuktig. >>> Oppbevar vaskemidler i lukket beholder i et fuktfritt miljø, og ikke utsett dem for høye temperaturer.
- En høyere temperatur er valgt. >>> Velg riktig program og temperatur etter type og skittenhetsnivå på vasken.

### Skylletelsen er dårlig:

- Mengden, merket og oppbevaringsforholdene for vaskemiddelet som brukes, er ikke riktig. >>> Bruk et vaskemiddel som er egnet for vaskemaskinen og klesvasken. Oppbevar vaskemidler lukket i et fuktfritt miljø, og ikke utsett dem for høye temperaturer.
- Vaskemiddelet kan ha blitt lagt til feil rom. >>> Hvis du legger til vaskemiddel i forvaskammeret, selv om du ikke har valgt et forvaskprogram, kan maskinen ta dette vaskemiddelet under skyllings- eller myknerstrinnet. Tilsatt vaskemiddel i riktig del.
- Pumpefilteret er tilstoppet. >>> Kontroller filteret.
- Avløpsslangen er bøyd. >>> Kontroller avløpsslangen.

### Klesvasken blir stiv etter vask. (\*\*)

- Utilstrekkelig mengde vaskemiddel brukes. >>> Hvis vannets hardhet er høy, kan bruk av utilstrekkelig mengde vaskemiddel gjøre at vasken blir stiv over tid. Bruk egnet mengde vaskemiddel i henhold til vannets hardhet.
- Vaskemiddelet kan ha blitt lagt til feil rom. >>> Hvis du legger til vaskemiddel i forvaskammeret, selv om du ikke har valgt et forvaskprogram, kan maskinen ta dette vaskemiddelet under skyllings- eller myknerstrinnet. Tilsatt vaskemiddel i riktig kammer.
- Vaskemiddelet kan være blandet med tøymykneren. >>> Ikke bland tøymykneren med vaskemiddelet. Vask og rengjør skuffen med varmt vann.

### Klærne lukter ikke som tøymykneren. (\*\*)

- Vaskemiddelet kan ha blitt lagt til feil rom. >>> Hvis du legger til vaskemiddel i forvaskammeret, selv om du ikke har valgt et forvaskprogram, kan maskinen ta dette vaskemiddelet under skyllings- eller myknerstrinnet. Vask og rengjør skuffen med varmt vann. Tilsatt vaskemiddel i riktig kammer.
- Vaskemiddelet kan være blandet med tøymykneren. >>> Ikke bland tøymykneren med vaskemiddelet. Vask og rengjør skuffen med varmt vann.

### Opphoping av rester i vaskemiddelskuffen. (\*\*)

- Vaskemiddel kan ha blitt lagt til i våt skuff. >>> Tørk vaskemiddelskuffen før du legger til vaskemiddel.
- Vaskemiddelet har blitt fuktig. >>> Oppbevar vaskemiddel i lukket beholder i et fuktfritt miljø, og ikke utsett det for høye temperaturer.
- Vantrykket er lavt. >>> Kontroller vantrykket.
- Vaskemiddelet i hovedvaskammeret kan ha blitt vått mens vannet til forvasken ble tatt inn. Hullene i vaskemiddelkammeret er tilstoppet. >>> Kontroller hullene, og rengjør dem hvis de er tilstoppet.
- Det er et problem med ventilene i vaskemiddelskuffen. >>> Kontakt den autoriserte serviceagenten.
- Vaskemiddelet kan være blandet med tøymykneren. >>> Ikke bland tøymykneren med vaskemiddelet. Vask og rengjør skuffen med varmt vann.

### Det er vaskemiddel igjen på vasken.

- Maskinen kan ha blitt overbelastet. >>> Ikke overbelast maskinen.
- Feil program og temperatur ble valgt. >>> Velg egnet program og temperatur for tøyet som skal vaskes.
- Feil vaskemiddel ble brukt. >>> Velg egnet vaskemiddel for tøyet som skal vaskes.

### For mye skum dannes i maskinen. (\*\*)

- Feil vaskemidler kan ha blitt brukt i vaskemaskinen. >>> Bruk vaskemidler som er egnet for vaskemaskinen.
- For mye vaskemiddel brukes. >>> Bare bruk en tilstrekkelig mengde vaskemiddel.
- Vaskemiddel kan ha blitt lagret under upassende forhold. >>> Hold vaskemiddelet i et lukket og tørt område. Ikke oppbevar det på svært varme steder.
- Masket vasketøy som tuller kan skumme for mye på grunn av deres tekstur. >>> Bruk mindre vaskemiddel for disse stofftyper.
- Vaskemiddelet er tilsatt i feil kammer. >>> Ha vaskemiddel i riktig kammer.
- Tøymykner tas inn for tidlig. >>> Det kan være et problem med ventilene eller tøymyknerskuffen. Ring den autoriserte serviceagenten.

### Skum flommer over i vaskemiddelskuffen.

- For mye vaskemiddel er brukt. >>>>Bland én spiseskje tøymykner med halv liter vann og hell blandingen i hovedvaskammeret i vaskemiddelskuffen.
- Tilsatt vaskemiddel i maskinen som egner seg for de programmene og de maksimale lastene som er indikert i «Program- og forbrukstabell». Når du bruker ekstra kjemikalier (flekkgjernere, blekemidler osv.), må du redusere mengden vaskemiddel.

### Vasken forblir våt på slutten av programmet. (\*)

- Sterk skumdannelse kan ha oppstått og det automatiske skumdempingsystemet kan ha blitt aktivert på grunn av bruk av for mye vaskemiddel. >>> Bruk anbefalt mengde vaskemiddel.

### Tørking tar for lang tid.

- Maskinen kan ha blitt overbelastet. >>> Ikke overbelast maskinen.
- Spinning er kanskje ikke tilstrekkelig for klesvask. >>> Velg en høyere rotasjonshastighet i vaskefunksjonen på vaskemaskinen.
- Kranen er stengt. >>> Åpne kranen.

### Klesvasken er våt etter tørkefunksjonen.

- Programmet som er valgt, kan ikke være egnet for typen vaskeri. >>>Kontroller etikettene på klærne og velg et program tilsvarende, eller velg tidsbestemte programmer i tillegg.
- Maskinen kan ha blitt overbelastet. >>> Ikke overbelast maskinen.
- Rotasjonshastigheten er kanskje ikke tilstrekkelig for klesvasken. >>> Velg en høyere rotasjonshastighet i vaskefunksjonen på vaskemaskinen.

### Maskinen starter ikke eller programmet kan ikke startes.

- Strømledningen er kanskje ikke plugget i. >>> Se til at strømledningen er plugget i stikkontakten.
- Program kanskje ikke stilt inn eller start/pause/avbryt-knappen kan ikke trykkes ned. >>> Kontroller at programmet er stilt inn og at maskinen ikke er i pausemodus.
- Barnesikring aktivert.>>> Deaktiver barnesikring.

### Klesvasken krymper, falmer, blir matt eller blir skadet.

- Programmet som er valgt, kan ikke være egnet for typen klesvask. >>>Kontroller etikettene på klærne og velg et program tilsvarende, eller velg tidsbestemte programmer i tillegg. Du bør ikke tørke klesvask som ikke er egnet for tørking.

### Maskinen tørker ikke.

- Klesvasken er kanskje ikke tørt eller tørkefunksjonen er ikke aktivert.>>> Kontroller at tørkefunksjonen er valgt etter det valgte vaskeprogrammet.

### Lastdøren kan ikke åpnes.

- Døren til maskinen din kan ikke åpnes på grunn av sikkerhetsmessige årsaker. >>>Hvis dørlås-indikatoren er aktiv på displayet etter tørketrinnet, vil maskinen holde døren låst for din sikkerhet til den avkjøles.
- Lastdøren åpnes ikke hvis det ikke er strøm. >>> For å åpne lastdøren, åpne pumpedekselheten og trekk ned nødhåndtaket plassert på baksiden av hetten. Se «Dørlås».

(\*)Maskinen går ikke til sentrifugeringsfunksjonen når vasken ikke er jevnt fordelt i trommelen for å unngå skade på maskinen og omgivelsene. Juster tøyet og utfør spinningen igjen.

(\*\*) Trommelen har kanskje ikke blitt rengjort regelmessig. >>> Rengjør trommelen regelmessig. Se 6.2.



#### ADVARSEL!

- Hvis du ikke kan løse problemet selv om du følger instruksjonene i denne delen, kontakt forhandleren eller den autoriserte serviceteknikeren. Gjør aldri forsøk på å reparere et defekt produkt selv.



#### ADVARSEL!

- Se delen «HomeWhiz» for relevant feilsøking sin informasjon.

## FRASKRIVELSE/ADVARSEL (NO)

Noen (enkle) feil kan håndteres tilstrekkelig av sluttbrukeren uten at det oppstår noe sikkerhetsproblem eller usikker bruk, forutsatt at de utføres innenfor grensene og i samsvar med følgende instruksjoner (se avsnittet "Selvreparasjon").

Derfor, med mindre annet er tillatt i avsnittet "Selvreparasjon" nedenfor, skal reparasjoner rettes til registrerte profesjonelle reparatører for å forhindre sikkerhetsproblemer. En registrert profesjonell reparatør er en profesjonell reparatør som har fått tilgang til instruksjonene og reservedelslisten til dette produktet av produsenten i henhold til metodene beskrevet i lovgivning i henhold til direktiv 2009/125/EF. **Imidlertid er det kun serviceagenten (dvs. autoriserte profesjonelle reparatører) som du kan nå gjennom telefonnummeret som er oppgitt i brukerhåndboken/garantikortet eller gjennom din autoriserte forhandler, som kan gi service under garantibetingelsene. Vær derfor oppmerksom på at reparasjoner av profesjonelle reparatører (som ikke er autorisert av Grundig) annullerer garantien.**

### Selvreparasjon

Selvreparasjon kan gjøres av sluttbrukeren med hensyn til følgende reservedeler: dør, dørhengsel og tetninger, andre tetninger, dørlåsenhet og periferiutstyr av plast slik som vaskemiddeldispensere (en oppdatert liste er også tilgjengelig i support.grundig.com fra og med 1. mars 2021).

For å sikre produktsikkerhet og for å forhindre risiko for alvorlig personskade, skal den nevnte selvreparasjonen gjøres i henhold til instruksjonene i brukerhåndboken for selvreparasjon eller instruksjonene som er tilgjengelige på support.grundig.com. For din egen sikkerhet, trekk ut produktet før du prøver å reparere det selv.

Reparasjons- og reparasjonsforsøk av sluttbrukere for deler som ikke er oppført i en slik liste og/eller som ikke følger instruksjonene i brukerhåndbøkene for selvreparasjon eller som er tilgjengelige på support.grundig.com, kan føre til sikkerhetsproblemer som ikke kan tilskrives Grundig, og vil annullere garantien på produktet.

Derfor anbefales det sterkt at sluttbrukere avstår fra å forsøke å utføre reparasjoner som faller utenfor nevnte liste over reservedeler, og i slike tilfeller kontakter autoriserte profesjonelle reparatører eller registrerte profesjonelle reparatører. Slike forsøk fra sluttbrukere kan tvert imot forårsake sikkerhetsproblemer og skade produktet og deretter føre til brann, flom, elektrisk stød og alvorlig personskade.

Bla. annet følgende reparasjoner rettes til autoriserte profesjonelle reparatører eller registrerte profesjonelle reparatører: motor, pumpeenhet, hovedkort, motorkort, displaykort, ovner osv.

Produsenten/selgeren kan ikke holdes ansvarlig i noe tilfelle der sluttbrukere ikke overholder ovenstående.

Tilgjengeligheten av reservedeler til vaskemaskinen eller vaskemaskinen/tørketrommelen du kjøpte er 10 år. I løpet av denne perioden vil originale reservedeler være tilgjengelige for å bruke vaskemaskinen eller vaskemaskinen/tørketrommelen.

