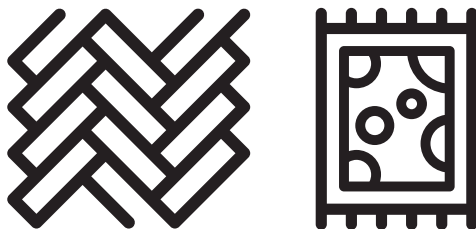


GRUNDIG

2 In 1 Cordless Stick Vacuum Cleaner

User Manual



VCP 8930

DE - EN - TR - ES - FR - HR - PL - SV - NO - FI - DA - RU



01M-GMS2910-3622-04

DEUTSCH 08-18

ENGLISH 19-26

TÜRKÇE 27-36

ESPAÑOL 37-44

FRANÇAIS 45-52

HRVATSKI 53-60

POLSKI 61-68

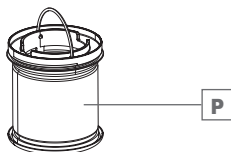
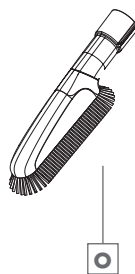
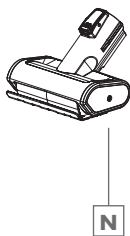
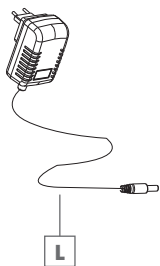
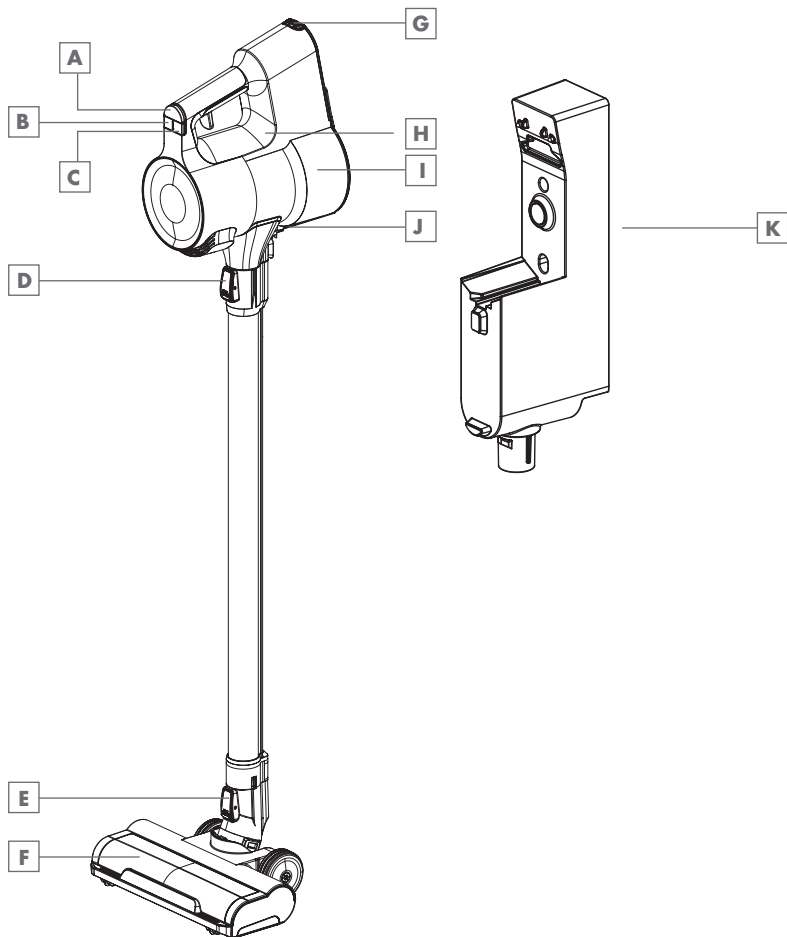
SVENSKA 69-76

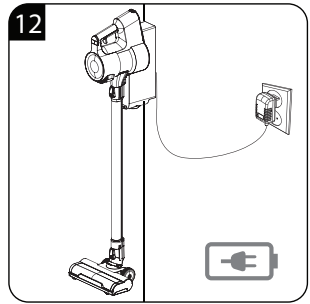
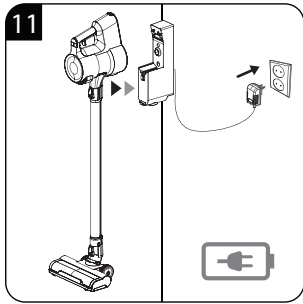
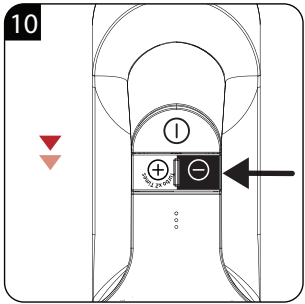
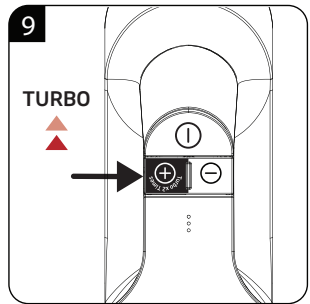
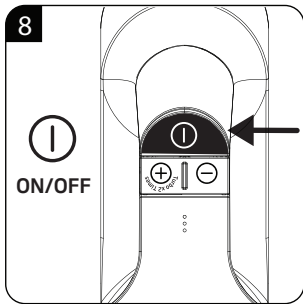
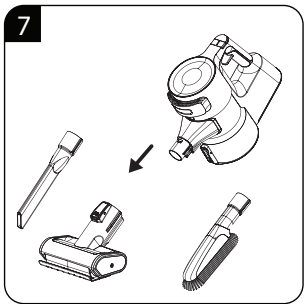
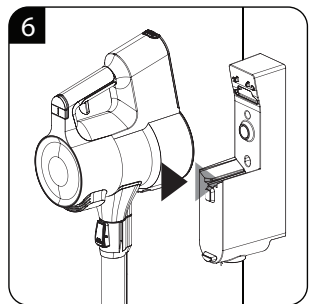
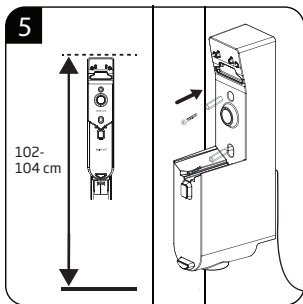
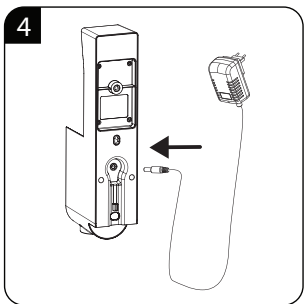
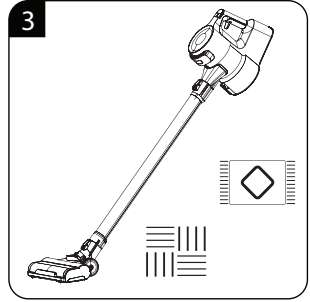
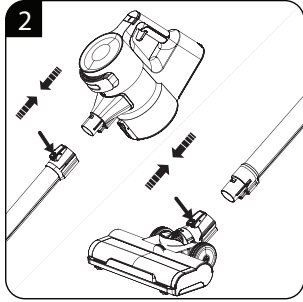
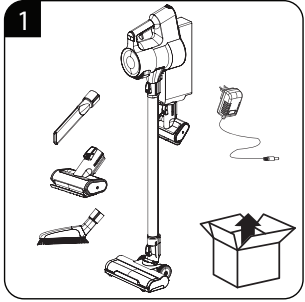
NORSK 77-84

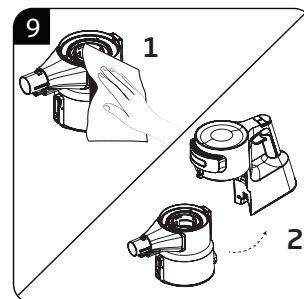
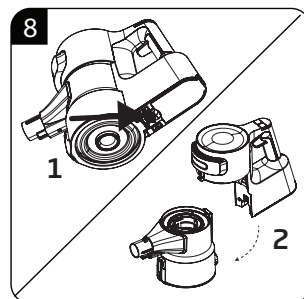
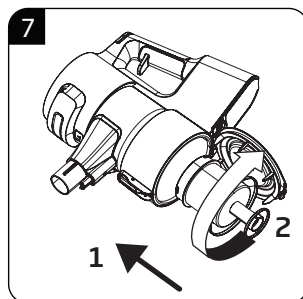
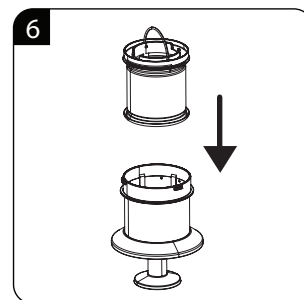
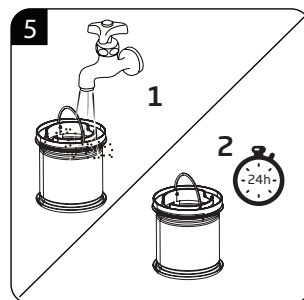
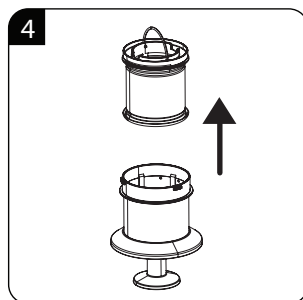
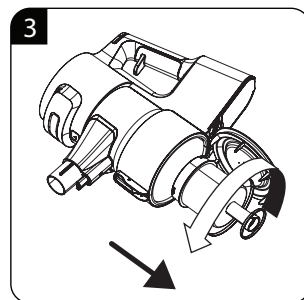
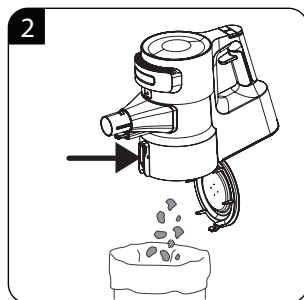
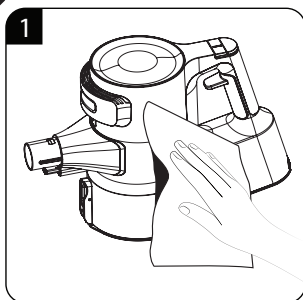
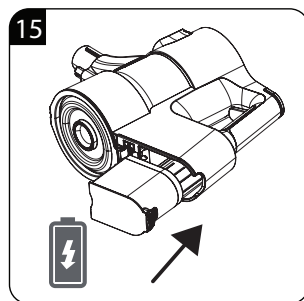
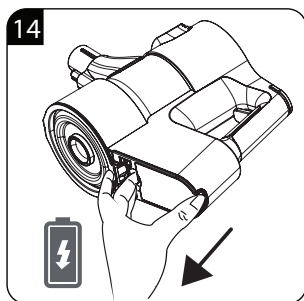
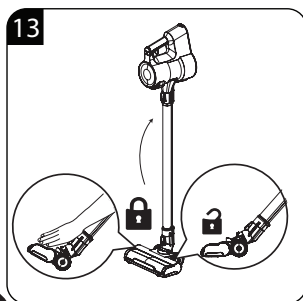
SUOMI 85-92

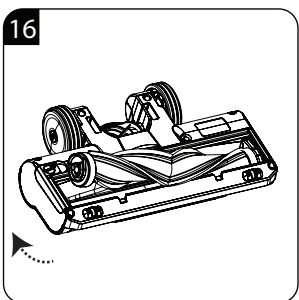
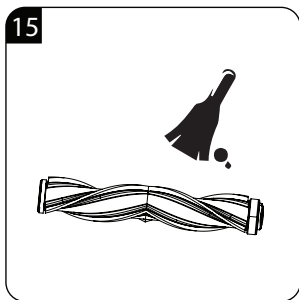
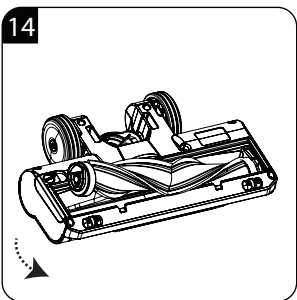
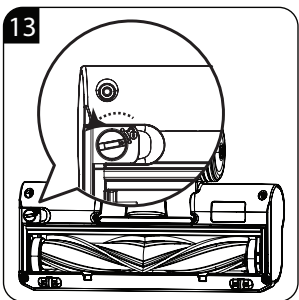
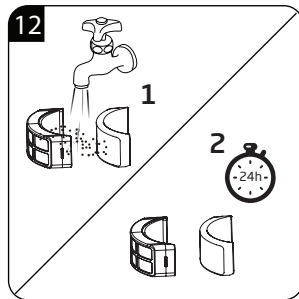
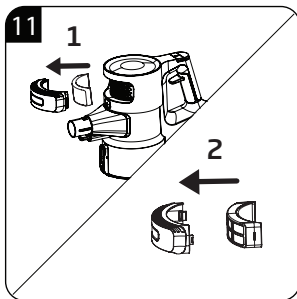
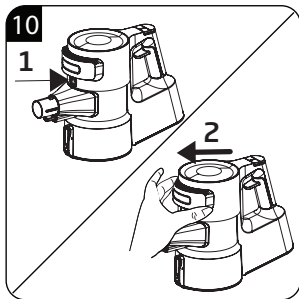
DANISH 93-100



RUSSIAN 101-114









		
DE	BETRIEB	REINIGUNG UND PFLEGE
EN	OPERATION	CLEANING AND CARE
TR	KULLANIM	TEMİZLEME VE BAKIM
ES	FUNCIONAMIENTO	LIMPIEZA Y CUIDADOS
FR	FONCTIONNEMENT	NETTOYAGE ET ENTRETIEN
HR	RAD	ČIŠĆENJE I ODRŽAVANJE
PL	OBŚLUGA	CZYSZCZENIE I KONSERWACJA
SV	ANVÄNDNING	RENGÖRING OCH SKÖTSEL
NO	DRIFT	RENGJØRING OG PLEIE
FI	KÄYTTÖ	ČIŠĆENJE I ODRŽAVANJE
DA	BETJENING	RENGØRING OG VEDLIGEHOELSE
RU	ЭКСПЛУАТАЦИЯ	ЧИСТКА И УХОД

SICHERHEIT

Diese Bedienungsanleitung vor Benutzung des Gerätes sorgfältig lesen! Alle Sicherheitshinweise befolgen, um Schäden wegen falscher Benutzung zu vermeiden!

Bedienungsanleitung zum späteren Nachschlagen aufbewahren. Sollte das Gerät an Dritte weitergegeben werden, muss diese Bedienungsanleitung ebenfalls mit ausgehändigt werden.

- Haare, Kleidung und andere Gegenstände während des Betriebes immer vom Gerät fernhalten, um Verletzungen und Personenschäden zu vermeiden.
- Dieses Gerät ist ausschließlich für den häuslichen Gebrauch bestimmt. Bei industriellem oder kommerziellem Gebrauch erlischt der Anspruch auf Gewährleistung.
- Um Schäden und Gefahren durch nicht sachgemäßen Gebrauch zu vermeiden, bitte die Bedienungsanleitung beachten.
- Nicht auf feuchten oder nassen Oberflächen verwenden, nicht auf feuchten oder nassen Gegenständen einsetzen.
- Gerät nicht in feuchter Umgebung benutzen.
- Das Gerät nicht mit nassen Händen bedienen.
- Dieses Gerät dient dem Aufsaugen von Schmutz- und Staubpartikeln. Nicht versuchen, große Objekte aufzusaugen; diese können das Gerät blockieren und beschädigen.
- Nicht zum Aufsaugen von Zigarettenstummeln, Asche aus einer Feuerstelle oder Streichhölzern verwenden. Dies kann einen Brand verursachen.
- Das Gerät ist nicht zum Reinigen von Menschen oder Tieren bestimmt.
- Keine Gegenstände in die Ansaugöffnung einführen. Die Ansaugöffnung stets freihalten.
- Das Gerät nie ohne Filter betreiben.
- Filter bei Bedarf reinigen.
- Beim Ersetzen von Komponenten Original GRUNDIG Zubehör verwenden.
- Prüfen, ob die Netzspannung auf dem Typenschild mit der lokalen Versorgungsspannung übereinstimmt.
- Netzstecker immer aus der Steckdose ziehen; nach dem Ladevorgang, vor der Reinigung, vor der Durchführung von Wartungsarbeiten an Produkt oder Ladegerät.
- Den Gebrauch von Verlängerungskabeln oder Steckerleisten

SICHERHEIT

- vermeiden. Den Stecker des Netzkabels nach Möglichkeit direkt in die Steckdose stecken.
- Falls nicht vorhanden, wird als zusätzlicher Schutz die Installation einer Fehlerstrom-Schutzeinrichtung (RCD) mit einem Bemessungsauslösestrom von nicht mehr als 30 mA empfohlen.
 - Netzstecker nicht am Kabel aus der Steckdose ziehen.
 - Das Gerät darf nicht in Betrieb genommen werden, wenn es sichtbare Schäden aufweist. Dies gilt auch für ein Gerät, das versehentlich nass geworden ist. In solchen Fällen an ein Kundencenter wenden.
 - Unsere GRUNDIG Haushaltsgeräte entsprechen den geltenden Sicherheitsnormen. Wenn das Gerät oder das Netzkabel beschädigt ist, muss es vom Händler, einem Service-Zentrum oder von einer gleichwertig qualifizierten und autorisierten Person repariert oder ausgetauscht werden, um Gefährdungen zu vermeiden. Fehlerhafte oder unqualifizierte Reparaturen können Gefahren und Risiken für den Benutzer verursachen.
 - Das Gerät von Kindern fernhalten.
 - Das Gerät darf nur dann von Kindern ab 8 Jahren und Personen mit körperlichen oder geistigen Einschränkungen genutzt werden, wenn diese beaufsichtigt werden oder gründlich über den richtigen und sicheren Umgang mit dem Gerät aufgeklärt wurden, sich sämtlicher möglicher Gefahren bewusst sind. Kinder dürfen nicht mit dem Gerät spielen. Reinigungs- und Wartungsarbeiten dürfen nicht unbeaufsichtigt von Kindern ausgeführt werden.
 - Das Gerät unter keinen Umständen öffnen. Für Schäden aufgrund von falscher Benutzung wird keine Haftung übernommen.
 - Das Gerät nicht betreiben, wenn der Lufteinlass und die Lüftungsschlitze verstopft sind. Lufteinlass und Lüftungsschlitze stets von Staub, Haaren und anderen Elementen, die den Luftstrom blockieren oder behindern könnten, freihalten.
 - Verwenden Sie nur das mitgelieferte Netzkabel.

SICHERHEIT

- Dieses Gerät ist nicht zur Nutzung durch Personen (einschließlich Kindern) vorgesehen, die über reduzierte körperliche Eignung, Wahrnehmung oder geistige Fähigkeiten, Mangel an Erfahrung und Wissen verfügen, sofern diese Personen nicht von einer verantwortlichen Person beaufsichtigt oder in der Verwendung des Gerätes unterwiesen wurden.
- Kinder sollten soweit beaufsichtigt werden, dass sie nicht mit dem Gerät spielen.
- Das Gerät darf nur mit dem mitgelieferten Netzteil verwendet werden.
- Vor Reinigung oder Wartung des Gerätes muss das Netzteil aus der Steckdose gezogen und der Akku aus dem Gerät entfernt werden.
- Falls das Netzteil beschädigt ist, muss es zur Vermeidung von Gefahren vom Hersteller, seinem Kundencenter oder vergleichbar qualifizierten Personen ersetzt werden.
- Halten Sie während der Benutzung des Staubsaugers Finger, Haare und lose Kleidungsstücke von beweglichen Teilen und Öffnungen fern.
- Der Akku muss vor der Verschrottung aus dem Gerät entfernt werden.
- Das Gerät muss vom Netzstrom getrennt sein, wenn der Akku entfernt wird.
- Bitte entsorgen Sie verbrauchte Akkus entsprechend den lokalen Gesetzen und Richtlinien.
- **WARNING:** Verwenden Sie zur Aufladung des Akkus nur das abnehmbare, mit diesem Gerät gelieferte Netzteil YL-S0241A-E360060.
- Bitte beachten Sie zum Entfernen und Einlegen der Akkus die Bedienungsanleitung.
- Kombinieren Sie nicht verschiedene Akkutypen oder neue und gebrauchte Akkus.
- Akkus müssen richtig herum eingelegt werden.
- Erschöpfte Akkus müssen aus dem Gerät entfernt und sachgemäß entsorgt werden.
- Falls das Gerät lange Zeit nicht verwendet wird, sollten die Akkus entfernt werden.
- Die Versorgungsanschlüsse dürfen nicht kurzgeschlossen werden.
- Nur mit dem Akku ZB1858 verwenden.

AUF EINEN BLICK

Werter Kunde:

Herzlichen Glückwunsch zum Erwerb Ihres neuen GRUNDIG 2 in 1 Akku Stielstaubsaugers VCP 8930.

Bitte lesen Sie die folgenden Hinweise sorgfältig, damit dieses Qualitätsprodukt aus dem Hause GRUNDIG viele Jahre lang gute Dienste leistet.

Verantwortungsbewusstes Handeln!



GRUNDIG setzt intern wie auch bei unseren Lieferanten auf vertraglich zugesicherte soziale Arbeitsbedingungen mit fairem Lohn, auf effizienten Rohstoffeinsatz bei stetiger Abfallreduzierung von mehreren Tonnen Plastik pro Jahr - und auf mindestens 5 Jahre Verfügbarkeit sämtlichen Zubehörs.

Für eine lebenswerte Zukunft.

Grundig.

Bedienelemente

Siehe Abbildung auf Seite 3.

- A** Ein-/Austaste
- B** Saugkraftregler +
- C** Saugkraftregler -
- D** Rohr-Entriegelungstaste
- E** Bürsten-Entriegelungstaste
- F** Elektrische Turbobürste
- G** Akku-Entriegelungstaste
- H** Gerätegehäuse
- I** Staubbehälter
- J** Staubbehälter-Entriegelungstaste
- K** Wandhalterung
- L** Netzstecker
- M** Fugendüse
- N** Mini-Turbobürste
- O** Staubbürste
- P** Ersatzfilter



RECYCELTES UND
RECYCELBARES
PAPIER

ZUBEHÖR

Fugendüse **M** und Staubbürste **O**

Drücken Sie den runden Abschnitt des Düsenteils in den Saugabschnitt, bis er einrastet.

Die Staubbürste reinigt Ihre Möbel, ohne sie zu beschädigen.

Fugendüse ermöglicht die Reinigung schwer zu erreichender Stellen.

Mini-Turbobürste **N**

Drücken Sie das Ende der Minibürste in den Saugabschnitt, bis es hörbar einrastet.

Entfernen Sie sie durch Zurückziehen der Knöpfe (6). Diese Bürste sollte nur bei Polstermöbeln, Sofas usw. verwendet werden.

VERWENDUNG

Ladeanzeige

Betrieb	Aufladung	Vollständig geladen	Geringere Leistung
Leuchtet dauerhaft weiß	Blinkt weiß	Leuchtet dauerhaft weiß	Blinkt rot

Wandhalterung **K**

Beim Aufladen des Akkus in der Wandhalterung blinkt die Ladeanzeige weiß.

Hinweis

- Laden Sie den Akku bei Erhalt des Geräts mit dem von uns mitgelieferten Ladegerät 3 Stunden lang auf (er muss nicht vollständig geladen werden). Anschließend sollte die Aufladung alle 3 Monate wiederholt werden.
- Belassen Sie den Akku nicht lange Zeit in der Ladestation.
- Nach längerer Nichtbenutzung oder Tiefenentladung des Akkus verringert sich möglicherweise die Laufzeit nach den ersten Ladezyklen. Um die volle Ladekapazität des Akkus wiederherzustellen, empfehlen wir, ihn vollständig aufzuladen und dann wieder zu entladen. Wiederholen Sie diesen Vorgang zweimal.

INFORMATIONEN

HEPA-Filter

- Zur Gewährleistung der vollen Geräteleistung empfehlen wir, den HEPA-Filter regelmäßig zu reinigen und alle 3 bis 6 Monate auszuwechseln (je nach Gebrauch).

Warnung

- Bei langfristiger Nichtbenutzung an einem kühlen, trockenen Ort aufbewahren, wobei der Akku mindestens zur Hälfte geladen sein sollte. Andernfalls könnte er beschädigt werden. Weder vollständig aufgeladen noch komplett entladen lagern. Bitte bewahren Sie den Akku nicht zusammen mit leitfähigen Materialien auf. Wenn Metallteile direkt mit dem Akku in Berührung kommen, könnte der Akku durch Kurzschluss beschädigt werden.

Reinigung und Pflege

Schalten Sie das Gerät vor seiner Reinigung ab und ziehen Sie den Netzstecker.

Warnung

- Reinigen Sie das Gerät niemals mit Benzin, Lösungsmitteln, Scheuermitteln, Metallgegenständen, harten Bürsten oder ähnlichen Mitteln.

Aufbewahrung

- Lagern Sie das Gerät sorgfältig, wenn Sie es längere Zeit nicht benutzen sollten.
- Sorgen Sie dafür, dass das Gerät vom Stromnetz getrennt, gänzlich abgekühlt und trocken ist.
- Lagern Sie das Gerät an einem kühlen, trockenen Ort.
- Halten Sie das Gerät von Kindern fern.

Handhabung und Transport

- Transportieren Sie das Gerät in seiner Originalverpackung. Diese Verpackung schützt das Gerät vor Beschädigungen.
- Legen Sie keine schweren Gegenstände auf dem Gerät oder der Verpackung ab. Andernfalls könnte das Gerät beschädigt werden.

- Falls das Gerät herunterfällt, ist es möglicherweise nicht mehr funktionsfähig oder weist dauerhafte Schäden auf.

Ihre Pflichten als Endnutzer



Dieses Produkt erfüllt die Vorgaben der EU-WEEE-Direktive (2012/19/ EU). Das Produkt wurde mit einem Klassifizierungssymbol für elektrische und elektronische Altgeräte (WEEE) gekennzeichnet.

Dieses Elektro- bzw. Elektronikgerät ist mit einer durchgestrichenen Abfalltonne auf Rädern gekennzeichnet. Das Gerät darf deshalb nur getrennt vom unsortierten Siedlungsabfall gesammelt und zurückgenommen werden. Es darf somit nicht in den Hausmüll gegeben werden. Das Gerät kann z.B. bei einer kommunalen Sammelstelle oder ggf. bei einem Vertreiber (siehe unten zu deren Rücknahmepflichten in Deutschland) abgegeben werden.

Das gilt auch für alle Bauteile, Unterbaugruppen und Verbrauchsmaterialien des zu entsorgenden Altgeräts.

Bevor das Altgerät entsorgt werden darf, müssen alle Altbatterien und Altkumulatoren vom Altgerät getrennt werden, die nicht vom Altgerät umschlossen sind. Das gleiche gilt für Lampen, die zerstörungsfrei aus dem Altgerät entnommen werden können. Der Endnutzer ist zudem selbst dafür verantwortlich, personenbezogene Daten auf dem Altgerät zu löschen.

Die ordnungsgemäße Entsorgung gebrauchter Geräte trägt dazu bei, mögliche negative Folgen für die Umwelt und die menschliche Gesundheit zu vermeiden.

Hinweise zum Recycling



Helfen Sie mit, alle Materialien zu recyceln, die mit diesem Symbol gekennzeichnet sind. Entsorgen Sie solche Materialien, insbesondere Verpackungen, nicht im Hausmüll, sondern über die bereitgestellten Recyclingbehälter oder die entsprechenden örtlichen Sammelsysteme.

Rücknahmepflichten der Vertreiber

Wer auf mindestens 400 m² Verkaufsfläche Elektro- und Elektronikgeräte vertreibt oder diese gewerblich an Endnutzer abgibt, ist verpflichtet, bei Abgabe eines neuen Gerätes, ein Altgerät des Endnutzers der gleichen Geräteart, das im Wesentlichen die gleichen Funktionen wie das neue Gerät erfüllt, am Ort der Abgabe oder in unmittelbarer Nähe, unentgeltlich zurückzunehmen. Das gilt auch für Vertreiber von Lebensmitteln mit einer Gesamtverkaufsfläche von mindestens 800 m², die mehrmals im Kalenderjahr oder dauerhaft Elektro- und Elektronikgeräte anbieten und auf dem Markt bereitstellen. Solche Vertreiber müssen zudem auf Verlangen des Endnutzers Altgeräte, die in keiner äußeren Abmessung größer als 25 cm sind, (kleine Elektrogeräte) im Einzelhandelsgeschäft oder in unmittelbarer Nähe hierzu unentgeltlich zurückzunehmen; die Rücknahme darf in diesem Fall nicht an den Kauf eines Elektro- oder Elektronikgerätes verknüpft, kann aber auf drei Altgeräte pro Geräteart beschränkt werden.

Ort der Abgabe ist auch der private Haushalt, wenn das neue Elektro- oder Elektronikgerät dorthin geliefert wird; in diesem Fall ist die Abholung des Altgerätes für den Endnutzer kostenlos.

Die vorstehenden Pflichten gelten auch für den Vertrieb unter Verwendung von Fernkommunikationsmitteln, wenn die Vertreiber Lager- und Versandflächen für Elektro- und Elektronikgeräte bzw. Gesamlager und Versandflächen für Lebensmittel beinhalten, die den oben genannten Verkaufsflächen entsprechen. Die unentgeltliche Abholung von Elektro- und Elektronikgeräten ist dann aber auf Wärmeüberträger (z.B. Kühlschränke), Bildschirme, Monitore und Geräte, die Bildschirme mit einer Oberfläche von mehr als 100 cm² enthalten und Geräte beschränkt, bei denen mindestens eine der äußeren Abmessungen mehr als 50 cm beträgt.

Für alle übrigen Elektro- und Elektronikgeräte muss der Vertreiber geeignete Rückgabemöglichkeiten in zumutbarer Entfernung zum jeweiligen Endnutzer gewährleisten; das gilt auch für kleine Elektrogeräte (s.o.), die der Endnutzer zurückgeben möchte, ohne ein neues Gerät zu erwerben.

Einhaltung von RoHS- Vorgaben

Das von Ihnen erworbene Produkt erfüllt die Vorgaben der EU-RoHS Richtlinie (2011/65/EU). Es enthält keine in der Richtlinie angegebenen gefährlichen und unzulässigen Materialien..

Hinweise zu Gerätebatterien

In diesem Gerät wird ein tragbarer Akkumulator verbaut. Bevor das Altgerät entsorgt werden darf, müssen alle Altbatterien und Altakkumulatoren vom Altgerät getrennt werden, die nicht vom Altgerät umschlossen sind.

Wichtiger Hinweis zur Entnahme von Altbatterien/Altakkumulatoren:

Die Sicherheit unserer Kunden steht für uns an oberster Stelle. Wir raten Ihnen daher zu Ihrer eigenen Sicherheit davon ab, das Produkt eigenhändig zu öffnen. Das Öffnen unserer Produkte sowie die Entnahme von Gerätebatterien und -akkumulatoren sollte ausschließlich von qualifiziertem Fachpersonal durchgeführt werden.

Bitte setzen Sie sich in diesem Fall mit unserem Kundendienst unter info@bg-deutschland.de in Verbindung. Wir stellen auf Anfrage gerne entsprechende Anleitungen zur Demontage für qualifiziertes Fachpersonal bereit.

Vielen Dank für Ihr Verständnis.

Informationen zur Entsorgung von Akkus/ Batterien



Dieses Symbol an Akkus/Batterien oder an der Verpackung zeigt an, dass der Akku oder die Batterie nicht über den herkömmlichen Hausmüll entsorgt werden darf.

Entsorgen Sie verbrauchte Akkus/Batterien immer in Übereinstimmung mit den örtlichen Umweltrichtlinien. Informieren Sie sich bei Ihrer Stadtverwaltung nach den jeweiligen Entsorgungsrichtlinien.

INFORMATIONEN

Technische Daten



Nenneingangsleistung: 450 W

Eingang:

100-240 V Wechselfspannung, 50-60 Hz,
0,8 A (max.)

Ausgang: 36 V --- 0,6 A

Ladezeit: 4-5 Stunden

Laufzeit bei max. Leistung: 7 Min.

Laufzeit bei mittlerer Leistung: 22 Min.

Laufzeit bei min. Leistung: bis 45 Min.

Technische und optische Änderungen vorbehalten

Parameter der externen Stromversorgung

Hersteller: Dongguan Yinli Electronics Co.,Ltd

Modellidentifikator: YLS0241A-E360060

Eingangsspannung: 100-240 V \sim

Eingangsfrequenz: 50-60 Hz

Eingangsstrom: 0.8A

Ausgangsspannung: 36.0 V

Ausgangsstrom: 0.6A

Ausgangsleistung: 21.6W

Durchschnittliche Wirkeffizienz: 87.19%

Effizienz bei geringer Last (10 %): 79.58%

Leistungsaufnahme ohne Last: 0.09W

PROBLEMLÖSUNG

Allgemeiner Fehler	Mögliche Ursache	Abhilfemaßnahmen
Staubsauger funktioniert nicht	Gerät ist abgeschaltet oder Akkustand ist gering	Gerät vor der Benutzung aufladen
	Saugöffnung ist blockiert	Saugöffnung des Gerätes reinigen
Saugleistung ist zu gering	Auffangbehälter und Filterbaugruppe sind staubig	Auffangbehälter und Filtermaterial reinigen
	Haare und andere Objekte sind um die Bürste gewickelt	Bürste reinigen
	Situation bleibt unverändert	An unseren Kundendienst wenden
Ungewöhnliches Motorgeräusch	Aluminiumrohr ist verstopft	Blockade entfernen
	Situation bleibt unverändert	An unseren Kundendienst wenden
Staubsauger funktioniert nicht richtig	Zu viele Hindernisse im Reinigungsbereich	Hindernisse manuell entfernen
	Saugöffnung ist blockiert	Saugöffnung des Gerätes reinigen
	Situation bleibt unverändert	An unseren Kundendienst wenden
Gerät kann nicht aufgeladen werden	Akku und Ladegerät nicht richtig verbunden	Prüfen und erneut anschließen
	Ladegerät oder Steckdose fehlerhaft oder locker	Prüfen und gegebenenfalls außer Betrieb nehmen
	Situation bleibt unverändert	An unseren Kundendienst wenden
Rotes Licht flackert	Akkustand ist gering	Gerät vor der Benutzung aufladen
Rotes Licht blinkt	Bürste eingesteckt und Hauptbürstenmotor arbeitet	Rollbürste reinigen
	Überstromsituation	Richtiges Netzteil verwenden
Rotes und weißes Licht blinken beim Entladen	Akku ist fehlerhaft	An unseren Kundendienst wenden
Rotes und weißes Licht blinken beim Aufladen	Akku nicht richtig installiert	1. Netzteil entfernen 2. Akku erneut installieren 3. Netzteil anschließen

INFORMATIONEN

Service und Ersatzteile

Unsere Geräte werden nach den neuesten technischen Erkenntnissen entwickelt, produziert und geprüft. Sollte trotzdem eine Störung auftreten, so bitten wir Sie, sich mit Ihrem Fachhändler bzw. mit der Verkaufsstelle in Verbindung zu setzen. Sollte dies nicht möglich sein, wenden Sie sich bitte an das GRUNDIG Service-Center unter folgenden Kontaktdaten:

Telefon: 0911 / 590 597 29
(Montag bis Freitag von 08.00 bis 18.00 Uhr)
Telefax: 0911 / 590 597 31
E-Mail: service@grundig.com
<http://www.grundig.com/de-de/support>

Unter den oben genannten Kontaktdaten erhalten Sie ebenfalls Auskunft über den Bezug möglicher Ersatz- und Zubehörteile.

GRUNDIG Kundenberatungszentrum

Montag bis Freitag von 8.00 bis 18.00 Uhr
Deutschland: 0911 / 590 597 30
Österreich: 0820 / 220 33 22 *
*** gebührenpflichtig (0,145 €/Min. aus dem Festnetz, Mobilfunk: max. 0,20 €/Min.)**

Haben Sie Fragen?

Unser Kundenberatungszentrum steht Ihnen werktags stets von 8.00 bis 18.00 Uhr zur Verfügung.

Bitte beachten Sie zur Inbetriebnahme, allgemeinen Verwendung und Reinigung die Hinweise auf den Seiten 4-6 der Bedienungsanleitung.

Sehr geehrte Kundin, sehr geehrter Kunde,

als Käufer eines Haushaltskleingerätes der Marke Grundig stehen Ihnen die gesetzlichen Gewährleistungsrechte (Nachbesserung und Nacherfüllung) aus dem Kaufvertrag zu. Die Gewährleistung erfolgt für die Fehlerfreiheit bei Geräteübergabe entsprechend dem jeweiligen Stand der Technik. Über die Gewährleistung hinaus räumt Ihnen der Hersteller eine Garantie ein, diese schränkt die gesetzliche Gewährleistung – die für 24 Monate ab dem Kaufdatum gilt - nicht ein. Garantiert wird die Mängelbeseitigung durch Reparatur oder Austausch nach Wahl des Herstellers.

Sollte eine Störung an Ihrem Gerät auftreten, wenden Sie sich bitte an Ihren Fachhändler bzw. den Verkäufer. Dieser wird vor Ort das Gerät prüfen und den Kundenservice durchführen. Auch soweit Ansprüche aus der Herstellergarantie bestehen, werden diese nur durch den Verkäufer abgewickelt.

Die Garantiezeit beträgt 36 Monate ab Kaufdatum.

Bedingungen:

1. Ein maschinell erstellter Original-Kaufbeleg liegt vor.
2. Das Gerät ist nur mit Original-Zubehör und Original-Ersatzteilen betrieben worden.
3. Die in der Gebrauchsanweisung erwähnten Wartungs- und Reinigungsarbeiten sind entsprechend ausgeführt worden.
4. Das Gerät wurde nicht geöffnet/zerlegt.
5. Bauteile, die einem gebrauchsbedingtem Verschleiß unterliegen, fallen nicht unter die Garantie
6. Ausgewechselte Teile werden Eigentum des Herstellers.
7. Ausgeschlossen von der Garantie sind die Mängel, die durch unsachgemäße Installation, z.B. Nichtbeachtung der VDE-Vorschriften; unsachgemäße Aufstellung, z.B. Nichtbeachtung der Einbau- oder Installationsvorschriften; äußere Einwirkung, z.B. Transportschäden, Beschädigung durch Stoß oder Schlag, Schäden durch Witte-rungseinflüsse, unsachgemäße Bedienung oder Beanspruchung, z.B. Nichtbeachtung der Gebrauchsanweisungen verursacht wurden.
8. Eine gewerbliche oder gleichzustellende Nutzung, z.B. in Hotels, Pensionen, Gaststät-ten, Arztpraxen oder Gemeinschaftsanlagen, gilt als eine nicht bestimmungsgemäße Benutzung, die die Garantie ausschließt.
9. Die Mängelbeseitigung verlängert die ursprüngliche Garantiezeit nicht.
10. Schadenersatzansprüche, auch hinsichtlich Folgeschäden, sind, soweit sie nicht auf Vorsatz oder grober Fahrlässigkeit beruhen, ausgeschlossen.
11. Der Anspruch auf Garantieleistung steht nur dem Erstkäufer zu und erlischt bei Wei-terverkauf des Produktes durch den Erstkunden.
12. Die Garantie gilt für neue Produkte und nicht für Produkte, die als Gebrauchtgeräte verkauft worden sind und nicht für B-Ware.
13. Die Garantie ist nicht übertragbar.

Diese Garantiezusage ist nur gültig innerhalb der Bundesrepublik Deutschland

Garantiebedingungen - Grundig - 01/2021

SAFETY

Please read this instruction manual thoroughly prior to using this appliance! Follow all safety instructions in order to avoid damages due to improper use!

Keep the instruction manual for future reference. Should this appliance be given to a third party, then this instruction manual must also be handed over.

- Always keep hair, clothing and any other utensils away from the appliance during operation in order to prevent injury and damages.
- The appliance is designed for domestic use only. Warranty will be voided if the appliance is used for industrial or commercial purposes.
- Observe these instructions in order to prevent damage to the appliance or danger arising from improper use.
- Do not use on wet surfaces and do not attempt to use on wet objects.
- Do not use the appliance in wet surroundings.
- Do not use the appliance with wet hands.
- This appliance is designed for vacuuming dirt and dust particles. Do not attempt to use it on large objects which could block and damage the appliance.
- Do not use to clean cigarette stubs, ash from a fireplace or matches. This could cause a fire.
- This appliance is not designed for cleaning people or animals.
- Do not insert any foreign objects into the suction intake. Always keep the suction intake free of all objects.
- Never operate the appliance without the filter.
- Clean the filter when necessary.
- Only use original GRUNDIG accessories when replacing parts.
- Check if the mains voltage on the rating label corresponds to your local mains supply.
- Always pull out the power cord after the charging process, before cleaning or carrying out any maintenance on the appliance or the charging unit.
- Avoid using extension cables or multipoint connectors. Plug the appliance directly in a wall socket if possible.

SAFETY

- For additional protection, this appliance should be connected to a household residual current device with a maximum rating of 30 mA. Consult your electrician for advice.
- Do not disconnect the plug by pulling on the cable.
- Never use the appliance if it or the power cord is visibly damaged. This also applies if the appliance has accidentally become wet. Please contact a service centre in this case.
- Our GRUNDIG Household Appliances meet all applicable safety standards; thus if the appliance or the power cord is damaged, it must be replaced by the dealer, a service centre or a similarly qualified and authorised service person to avoid any danger arising. Faulty or unqualified repair work may cause danger and risk to the user.
- Keep the appliance away from children.
- This appliance can be used by children aged from 8 years and above and persons with reduced physical, sensory or mental capabilities or lack of experience and knowledge if they have been given supervision or instruction concerning use of the appliance in a safe way and understand the hazards involved. Children shall not play with the appliance. Cleaning and user maintenance shall not be made by children without supervision.
- Do not dismantle the appliance under any circumstances. No warranty claims are accepted for damage resulting from improper handling.
- Do not use the appliance if the air duct and the ventilation slot are blocked. Always keep the air duct and ventilation slot free of dirt, hair and any other elements which could obstruct or block the air flow.
- Only use the power cord provided.

SAFETY

- This appliance is not intended for use by persons (including children) with reduced physical, sensory or mental capabilities, or lack of experience and knowledge, unless they have been given supervision or instruction concerning use of the appliance by a person responsible for their safety.
- Children should be supervised to ensure that they do not play with the appliance.
- The appliance is only to be used with the power supply unit provided with the appliance.
- The adapter must be removed from the socket-outlet and the battery pack must be removed from the appliance before cleaning or maintaining the appliance
- If the adapter is damaged, it must be replaced by the manufacturer or its agent or similarly qualified person in order to avoid hazard.
- Keep fingers, hair and loose clothing from moving parts and openings whilst using the vacuum cleaner
- The battery must be removed from the appliance before it is scrapped;
- The appliance must be disconnected from the supply mains when removing the battery;
- Please dispose of used batteries according to local laws and regulations.
- This appliance contains batteries that are only replaceable by skilled persons.
- **WARNING:** For the purposes of recharging the battery, only use the detachable supply unit YLS0241A-E360060 provided with this appliance.
- Please remove and insert the batteries according to UM.
- Different types of batteries or new and used batteries are not to be mixed.
- Batteries are to be inserted with the correct polarity.
- Exhausted batteries are to be removed from the appliance and safely disposed of.
- If the appliance is to be stored unused for a long period, the batteries should be removed.
- The supply terminals are not to be short-circuited.
- Only use with ZB1858 battery.

OVERVIEW

Dear Customer,

Congratulations on the purchase of your new GRUNDIG Cordless stick vacuum cleaner VCP 8930.

Please read the following user notes carefully so that you can enjoy your quality Grundig product for many years to come.

A responsible approach!



GRUNDIG focuses on contractually agreed social working conditions with fair wages for both internal employees and suppliers, as well as on the efficient use of raw materials with continual waste reduction of several tonnes of plastic each year – and availability of at least 5 years for all accessories.

For a future worth living.
Grundig.

Controls parts

See image on page 3.

- A** On/off button
- B** Mode button +
- C** Mode button -
- D** Tube release button
- E** Brush release button
- F** Electrical turbo brush
- G** Battery pack release button
- H** Machine body
- I** Dust cup
- J** Dust cup release button
- K** Charging station
- L** Power supply plug
- M** Crevice
- N** Mini turbo brush
- O** Soft brush
- P** Replacement filter



ACCESSORIES

Crevice **M** and soft brush **O**

Push the round part of the accessory into the suction part until it clicks. Soft brush cleans your furniture without harming it (6-7).

Mini turbo brush **N**

Push the end of the Mini-brush into the suction part until it clicks.

Remove it by pulling the buttons (6).

USE

Charging indicator

Working	Charging	Fully charged	Lower power
Persistent white light	Blinking white light	Persistent white light	Blinking red light

Charging station **K**

While charging the battery on the charging dock the charge indicator flashes white.

Note

- When you receive this product, please use the charger provided by our company to recharge the battery for 3 hours (no need to charge it full) and the charging frequency should be every 3 months.
- Do not place the battery on the charging base for a very long time.
- When the battery is not in use for a long time or it is over-discharged, you may find the working time is reduced at the first few times. We recommend you fully charge the battery (usually 6 hours) and discharge it. Repeat this action two times.

INFORMATION

Hepa filter

- In order to ensure the performance of the product, we recommend you clean regularly, and replace one after 3-6 months. (Depending on usage)

Warning

- Long-term no use, please keep the battery intact, stored in a cool dry place, and let the battery in the semi-state of charge. Not full or empty. Please enclose the battery with non-conductive material to avoid the metal touching the battery directly, causing the battery to be damaged.

Cleaning and care

Switch off and unplug the appliance before cleaning it.

Warning

- Never use gasoline, solvent, abrasive cleaning agents, metal objects or hard brushes to clean the appliance.

Storage

- If you do not intend to use the appliance for a long time, store it carefully.
- Unplug the appliance.
- Keep the appliance out of the reach of children.

Handling and transportation

- During handling and transportation, carry the appliance in its original packaging. The packaging of the appliance protects it against physical damages.
- Do not place heavy loads on the appliance or on the packaging. The appliance may get damaged.
- Dropping the appliance may render it non-operational or cause permanent damage.

Information on waste batteries



This symbol on rechargeable batteries/batteries or on the packaging indicates that the rechargeable battery/battery may not be disposed of with regular household rubbish. For certain rechargeable batteries/batteries, this symbol may be supplemented by a chemical symbol. Symbols for mercury (Hg) or lead (Pb) are provided if the rechargeable batteries/batteries contain more than 0,0005 % mercury or more than 0,004 % lead.

Rechargeable batteries/batteries, including those which do not contain heavy metal, may not be disposed of with household waste. Always dispose of used batteries in accordance with local environmental regulations. Make enquiries about the applicable disposal regulations where you live.

Compliance with WEEE Directive and Disposing of the Waste Product



This product complies with EU WEEE Directive (2012/19/EU). This product bears a classification symbol for waste electrical and electronic equipment (WEEE). This symbol indicates that this product shall not be disposed with other household wastes at the end of its service life. Used device must be returned to official collection point for recycling of electrical and electronic devices. To find these collection systems please contact to your local authorities or retailer where the product was purchased. Each household performs important role in recovering and recycling of old appliance. Appropriate disposal of used appliance helps prevent potential negative consequences for the environment and human health.

INFORMATION

Compliance with RoHS Directive

The product you have purchased complies with EU RoHS Directive (2011/65/EU). It does not contain harmful and prohibited materials specified in the Directive.

Package information



Package of the product is made of recyclable materials in accordance with our National Legislation. Do not dispose of the packaging materials together with the domestic or other wastes. Take them to the packaging material collection points designated by the local authorities.

Technical data



Rated input power:
450 W

Input:
100 - 240 V~ 50-60Hz 0.8 A (max)

Output: 36 V  0.6A

Charging time: 4-5 hours

Running time max. power: 7 min.

Running time min. power to up to:
45 min.

Technical and design modifications reserved!

Parameter of External Power Supply

Manufacturer	:	Dongguan Yinli Electronics Co.,Ltd
Model Identifier	:	YLS0241A-E360060
Input Voltage	:	100-240V~
Input Frequency	:	50-60Hz
Input Current	:	0.8A
Output Voltage	:	36.0V
Output Current	:	0.6A
Output Power	:	21.6W
Average active efficiency	:	87.19%
Efficiency at low load (10%)	:	79.58%
No-load power consumption	:	0.09W

For commissioning, general use and cleaning, please observe the instructions on pages 4-5-6 of this operating manual.

TROUBLESHOOTING

Common failure	Possible cause	Solutions
The vacuum doesn't work	Product is power off or battery is low	Please charge the product before use
	Product suction port is blocked.	Cleaning product suction mouth
Suction is too weak	Dust barrel & filter assembly is dusty	Clean the dustbin and filter material
	Rolling brush is wrapped around the hair and other objects	Clean roller brush
	Situation still remains	Please contact with our after sales team
Different motor operation sound	The aluminum tube is blocked	Clean up the obstacles
	Situation still remains	Please contact with our after sales team
Vacuum cleaner in trouble at work	Too many obstacles in the cleaning area	Manually remove obstacles
	Product suction port is blocked	Clean product suction mouth
	Situation still remains	Please contact with our after sales team
Product can not be charged	Battery pack and charger interface not connected well	Please check and contact well
	Charger or receptacle is not fully charged or loose	Check it and put away
	Situation still remains	Please contact with us
The red light flicker	Product is power off or battery is low	Please charge the product before use
The red light flash	Brush plugging and the main brush motor is working	Clean roller brush
	Overcharging current is too lager	Change the correct adapter
The red and white light trading flash when the discharge process	The battery pack has a problem	Please contact with our after sales team
The red and white light trading flash when the charge process	The battery pack is not installed well	1- Remove adapter 2- Installed the battery pack again 3- Insert adapter

Lütfen cihazı kullanmadan önce bu kullanma kılavuzunu tam olarak okuyun! Hatalı kullanımdan kaynaklanan hasarları önlemek için tüm güvenlik talimatlarına uyun!

Kullanma kılavuzunu daha sonra başvurmak üzere saklayın. Bu cihaz üçüncü bir şahsa verildiğinde bu kullanma kılavuzu da teslim edilmelidir.

- Yaralanma ve hasarları önlemek için cihazın çalışması esnasında saçlarınızı, giysilerinizi ve diğer tüm aletleri her zaman cihazdan uzak tutun.
- Bu cihaz sadece evde kullanılmak üzere tasarlanmıştır. Cihaz endüstriyel veya ticari amaçlarla kullanıldığında garanti geçerliliğini kaybeder.
- Usulüne uygun olmayan kullanım sonucu hasar veya tehlike oluşmasını önlemek amacıyla bu talimatları dikkate alın.
- Bu cihazla ıslak yüzeyleri temizlemeyin ve ıslak cisimleri süpürmeyin.
- Bu cihazı ıslak ortamlarda kullanmayın.
- Cihazı ıslak ellerle kullanmayın. Bu cihaz, kir ve toz partiküllerini temizlemek üzere tasarlanmıştır.

Cihazı tıkayıp hasar verebilecek büyük cisimleri çekmeyi denemeyin.

- Sigara izmaritleri, şömine külü veya kibrit çöplerini temizlemek için kullanmayın. Bu cisimler yangına sebep olabilir.
- Bu cihaz insanları ve hayvanları temizlemek için kullanılmamalıdır.
- Vakum deliğine herhangi bir cisim sokmayın. Emme ağzını daima açık durumda tutun.
- Cihazı asla içerisinde filtre yokken çalıştırmayın.
- Gerektiğinde filtrelerini temizleyin.
- Parça değiştirirken, sadece orijinal GRUNDIG aksesuarlarını kullanın.
- Tip plakası üzerinde belirtilen şebeke geriliminin yerel şebeke gerilimiyle uyumlu olup olmadığını kontrol edin.
- Şarj işleminden sonra, cihaz üzerinde herhangi bir temizlik veya bakım işlemi yapmadan veya üniteyi şarj etmeden önce her zaman elektrik kablosunu çekin.
- Uzatma kablosu veya fiş grupları kullanmamaya özen gösterin. Mümkünse cihazın fişini doğrudan duvar prizine takın.

- İlave koruma için bu cihaz, maksimum 30 mA anma değerine sahip ev tipi bir artık akım cihazına bağlanmalıdır. Öneri için elektrik teknisyeninize danışın.
- Fişi, kablodan tutarak prizden çekmeyin.
- Cihazda veya elektrik kablosunda gözle görülür hasar mevcutsa, cihazı asla kullanmayın. Bu durum, cihazın yanlışlıkla ıslanması halinde de geçerlidir. Böyle bir durumda lütfen servis merkezine başvurun.
- GRUNDIG Küçük Ev Aletleri, geçerli güvenlik standartlarına uygundur; bundan dolayı, herhangi bir tehlikeyi önlemek için, cihaz veya elektrik kablosu hasar gördüğünde satıcı, servis merkezi veya benzeri bir uzmanlığa ve yetkiye sahip bir servis yetkilisi tarafından değiştirilmelidir. Hatalı veya yeterli olmayan onarım işlemleri, kullanıcıya yönelik tehlike ve riskler meydana getirebilir.
- Cihazı çocuklardan uzak tutun.
- Bu cihaz, cihazın güvenli bir şekilde kullanımıyla ilgili olarak gözetim altında tutulmaları veya kendilerine talimat verilmesi ve cihazın kullanımıyla ilgili

tehlikeleri anlamaları koşuluyla 8 yaş ve üzeri çocuklar ile kısıtlı fiziksel, duyuşal veya zihinsel kapasiteye sahip olan ya da bilgi ve deneyimi olmayan kişilerce kullanılabilir. Çocuklar cihazla oynamamalıdır. Temizlik ve kullanıcı bakım işlemleri, başlarında bir büyük olmadığı sürece çocuklar tarafından yapılmamalıdır.

- Kesinlikle cihazı parçalarına ayırmayın. Usulüne uygun olmayan müdahale sonucu oluşan hasarlarda, verilmiş olan üretici garantisi geçersizdir.
- Cihazı hava kanalı veya havalandırma açıklığı tıkalı halde kullanmayın. Hava kanalı ve havalandırma açıklığında hava akışını engelleyebilecek veya tıkayabilecek kir, tüy ve diğer nesnelere bulunmadığından emin olun.
- Sadece birlikte verilmiş olan elektrik kablosunu kullanın.
- Bu cihaz, güvenliklerinden sorumlu bir kişi tarafından denetim altında tutulmadıkları ya da cihazın kullanımına ilişkin olarak bilgilendirilmedikleri sürece, çocuklar da dâhil olmak üzere fiziksel, duyuşal veya zihinsel becerileri yetersiz olan ya da bilgi ve tecrübe eksikliği bulunan kişi-

- ler tarafından kullanılmak üzere tasarlanmamıştır.
- Çocuklar, cihazla oynamaları için gözetim altında tutulmalıdır.
 - Cihaz, yalnızca cihazla birlikte verilen güç besleme ünitesiyle birlikte kullanılacaktır.
 - Temizlik veya bakım işlemlerinden önce adaptör prizden çekilmeli, pil takımı cihazdan çıkarılmalıdır.
 - Herhangi bir tehlikenin ortaya çıkmasını önlemek amacıyla, adaptör, hasar görmesi durumunda üretici, üreticinin yetkili temsilcisi veya benzeri bir ehliyetli kişi tarafından değiştirilmelidir.
 - Elektrikli süpürgeyi kullanırken parmaklarınızı, saçlarınızı ve bol giysilerinizi hareketli parçalardan ve açıklıklardan uzak tutun.
 - Pil elden çıkarılmadan önce cihazdan çıkarılmalıdır;
 - Pil çıkartılırken, cihazın güç kaynağı bağlantısı kesilmelidir;
 - Lütfen kullanılmış pilleri yerel yasa ve düzenlemelere uygun şekilde atın.
 - Bu cihazdaki piller yalnızca ehliyetli kişiler tarafından değiştirilebilir.
 - **UYARI:** Pili şarj etmek için yalnızca bu cihazla birlikte verilen YLS0241A-E360060 çıkarılabilir besleme ünitesini kullanın.
 - Lütfen pilleri takma/çıkarma işlemini kullanım kılavuzundaki talimatlara göre yapın.
 - Farklı türlerde piller veya yeni ve eski piller bir arada kullanılmamalıdır.
 - Piller, kutupları doğru yerde olacak şekilde yerleştirilmelidir.
 - Bitmiş piller cihazdan çıkarılmalı ve güvenle imha edilmelidir.
 - Cihaz uzun bir süre için kullanılmayacaksa pillerin çıkarılması gerekir.
 - Besleme terminallerine kısa devre yaptırılmamalıdır.
 - Yalnızca ZB1858 pil ile kullanılmalıdır.
 - Su veya diğer sıvı maddeleri çekirmeyin.
 - Yetkili servisten temin edeceğiniz orijinal filtre kullanın.
 - Sadece orijinal parçaları veya üretici tarafından tavsiye edilen parçaları kullanın.
 - Cihazı filtreleri olmadan kullanmayın, zarar görebilir.
 - Toz haznesi dolduğunda boşaltın.

Değerli müşterimiz,

GRUNDIG VCP 8930 Kablosuz Dikey Elektrikli Süpürgeyi iyi günlerde kullanmanızı dileriz.

Kaliteli Grundig ürününüzü yıllarca kullanabilmek için lütfen aşağıdaki kullanıcı notlarını dikkatli şekilde okuyun.

Sorumlu yaklaşım!



GRUNDIG hem çalışanlar hem de tedarikçiler için adil ücretlendirme sunan sözleşmeyle kabul edilmiş sosyal çalışma koşulları sağlamayı, hammaddelerin etkin kullanımını, her yıl birkaç ton plastik atık miktarını düzenli olarak azaltmayı ve ürettiği aksesuarların en az 5 yıl kullanılabilmesini hedefler.

Yaşamaya değer bir gelecek için.
Grundig.

Kontrol parçaları

Sayfa 3'teki görsele bakın.

- A** Açma/Kapama düğmesi
- B** Mod düğmesi +
- C** Mod düğmesi -
- D** Boru çıkarma düğmesi
- E** Fırça çıkarma düğmesi
- F** Elektrikli turbo fırça
- G** Pil takımı çıkarma düğmesi
- H** Makine gövdesi
- I** Toz haznesi
- J** Toz haznesi çıkarma düğmesi
- K** Şarj istasyonu
- L** Fiş
- M** Dar ağızlı uç
- N** Mini turbo fırça
- O** Yumuşak fırça
- P** Yedek filtre



GERİ DÖNÜŞTÜRÜLMÜŞ &
GERİ DÖNÜŞTÜRÜLEBİLİR
KAĞIT

PARÇALARIN MONTAJI

Dar ağızlı uç **M** ve yumuşak fırça **O**

Aksesuarın dairesel kısmını emiş kısmına takın ve yerine oturana kadar itin.

Yumuşak fırça, mobilyalarınızı zarar vermeden temizler (6-7).

Dar ağızlı uç, ulaşılması zor alanları temizlemenizi sağlar (6).

Mini turbo fırça **N**

Mini fırçanın ucunu emiş kısmına takın ve yerine oturana kadar itin.

Fırçayı düğmelerden çekerek çıkarın (6). Bu fırça döşemelerde, koltuklarda vb. yerlerde kullanılabilir.

KULLANIM

Şarj göstergesi

Çalışıyor	Şarj oluyor	Şarj tamamen dolu	Düşük güç
Sabit beyaz ışık	Yanıp sönen beyaz ışık	Sabit beyaz ışık	Yanıp sönen kırmızı ışık

Şarj ünitesi **K**

Pili şarj ünitesinde şarj ederken şarj göstergesi beyaz renkte yanıp söner.

Notlar

- Bu ürünü aldığınızda, şirketimiz tarafından verilen şarj cihazını kullanarak pili 3 saat boyunca şarj edin (tamamen şarj etmenize gerek yoktur). Şarj işlemi her 3 ayda bir yapılmalıdır.
- Pili şarj ünitesinde çok uzun süreler boyunca bekletmeyin.
- Pilin uzun süre kullanılmamasından veya tamamen boşalmasından sonraki ilk birkaç kullanımda çalışma süresinin kısaldığını görebilirsiniz. Bu durumda pili tamamen şarj etmenizi (genellikle 6 saat) ve boşaltmanızı tavsiye ederiz. Bu işlemi iki kere tekrarlayın.

Hepa filtre

- Filtrenin en iyi performansı göstermesi için düzenli olarak temizlenmesini ve 3-6 ayda bir (kullanım şekline bağlı olarak) yenisiyle değiştirilmesini tavsiye ediyoruz.

Uyarı

- Pili uzun süre boyunca kullanmayacaksınız zarar görmeyeceği serin ve kuru bir yerde, zararı dolu halde muhafaza edin. Tamamen şarj etmeyin veya boşaltmayın. Pili iletken olmayan bir malzemede saklayın ve pilin metalle doğrudan temas etmesine izin vermeyin. Bu, pilin zarar görmesine sebep olur. Uyarı
- Filtrelerin/Toz Torbaların kullanım ömrü tamamlandığında, deforme olduğunda veya bir nedenden değiştirilmesi gerektiğinde Çağrı Merkezimizi arayarak yenisini sipariş edebilirsiniz.

Temizlik ve bakım

Temizlik yapmadan önce cihazı kapatın ve fişini prizden çekin.

Uyarı

- Cihazı temizlemek için kesinlikle benzin, solvent, aşındırıcı temizleyiciler, metal nesnelere veya sert fırçalar kullanmayın.

Saklama

Cihazı uzun süre kullanmayı düşünmüyorsanız, dikkatli bir şekilde saklayın.

- Cihazın fişini çekin.
- Cihazı, çocukların ulaşamayacağı bir yerde muhafaza edin.

Taşıma ve nakliye

- Taşıma ve nakliye sırasında cihazı orijinal ambalajı ile birlikte taşıyın. Cihazın ambalajı, cihazı fiziksel hasarlara karşı koruyacaktır.
- Cihazın veya ambalajının üzerine ağır cisimler

koymayın. Cihaz zarar görebilir.

- Cihazın düşürülmesi durumunda cihaz çalışmayabilir veya kalıcı hasar oluşabilir.

Atık pillere ilişkin bilgi



Bitmiş pilleri, yerel kanun ve yönetmeliklere uygun şekilde atılmasını sağlayın. Pil ve ambalajın üzerindeki sembol, ürünle birlikte teslim edilen pilin evsel atık olarak değerlendirilmemesi gerektiğini belirtmektedir. Bazı pillerde sembol, kimyasal bir sembolle birleştirilerek kullanılmış olabilir. Piller % 0,0005'den fazla cıva veya % 0,004'den fazla kurşun içeriyorsa, cıva için Hg, kurşun için Pb kimyasal sembolü eklenir. Pillerin doğru şekilde atılmasını sağlayarak, pillerin uygun olmayan şekilde atılması neticesinde çevre ve insan sağlığında meydana gelebilecek potansiyel zararların engellenmesine katkıda bulunmuş olacaksınız.

ÜAEEE Yönetmeliğine Uyum ve Atık Ürünün Elden Çıkarılması



Bu ürün T.C. Çevre ve Şehircilik Bakanlığı tarafından yayımlanan "Atık elektrikli ve Elektronik eşyaların Kontrolü Yönetmeliği"nde belirtilen zararlı ve yasaklı maddeleri içermez. AEEE Yönetmeliğine uygundur. Bu ürün, geri dönüşümlü ve tekrar kullanılabilir nitelikteki yüksek kaliteli parça ve malzemelerden üretilmiştir. Bu nedenle, ürünü, hizmet ömrünün sonunda evsel veya diğer atıklarla birlikte atmayın. Elektrikli ve elektronik cihazların geri dönüşümü için bir toplama noktasına götürün. Bu toplama noktalarını bölgenizdeki yerel yönetime sorun. Kullanılmış ürünleri geri kazanıma vererek çevrenin ve doğal kaynakların korunmasına yardımcı olun.

Ambalaj bilgisi



Ürünün ambalajı, Ulusal Mevzuatımız gereği geri dönüştürülebilir malzemelerden üretilmiştir.

Ambalaj atığını evsel veya diğer atıklarla birlikte atmayın, yerel otoritenin belirttiği ambalaj toplama noktalarına atın.

Teknik veriler



Nominal giriş gücü: 450 W

Giriş :

100 - 240 V~ 50-60Hz 0,8 A (maks)

Çıkış: 36 V 0,6A

Şarj süresi: 4-5 saat

Maksimum güçte çalışma süresi:

7 dk

Minimum güçte maksimum çalışma süresi:

45 dk.

Teknik ve tasarım değişiklikleri yapma hakkı saklıdır!

Harici Güç Kaynağı Parametresi

Üretici: Dongguan Yinli Electronics Co.,Ltd

Model Tanımlayıcı: YLS0241A-E360060

Giriş Voltajı: 100-240V~

Giriş Frekansı: 50-60Hz

Giriş Akımı: 0.8A

Çıkış Voltajı: 36.0V

Çıkış Akımı: 0.6A

Çıkış gücü: 21.6W

Ortalama aktif verimlilik: 87.19%

Düşük yükte verimlilik (%10): 79.58%

Yüksüz güç tüketimi: 0.09W

Devreye alma, genel kullanım ve temizlik işlemleri için lütfen bu kullanım kılavuzunun 4-5-6 sayfalarında verilen talimatlara uyun.

Yaygın arıza	Olası neden	Çözüm
Elektrikli süpürge çalışmıyor	Üründe güç yoktur veya bataryaya dolu değildir	Lütfen cihazı kullanmadan önce şarj edin
	Ürünün emiş portu tıkanmıştır	Ürünün emiş ağzını temizleyin
Emiş gücü çok düşük	Toz haznesi ve filtre grubu tozlanmıştır	Toz haznesini ve filtreyi temizleyin
	Rulo fırçanın etrafına saç ve başka maddeler dolanmıştır	Rulo fırçayı temizleyin
	Sorun devam ediyor	Lütfen satış sonrası destek ekibimize iletişime geçin
Motordan farklı bir çalışma sesi geliyor	Alüminyum boru tıkanmıştır	Tıkanıklığı temizleyin
	Sorun devam ediyor	Lütfen satış sonrası destek ekibimize iletişime geçin
Elektrikli süpürge çalışırken zorlanıyor	Temizlediğiniz alanda çok fazla engel vardır	Bunları elinizle kaldırın
	Ürünün emiş portu tıkanmıştır	Ürünün emiş ağzını temizleyin
	Sorun devam ediyor	Lütfen satış sonrası destek ekibimize iletişime geçin
Ürün şarj olmuyor	Batarya takımı ve şarj aleti arayüzü tam bağlanmamıştır	Lütfen kontrol edip düzeltin
	Şarj aleti veya priz tam takılı değildir veya gevşektir	Kontrol edip düzeltin
	Sorun devam ediyor	Lütfen bizimle iletişime geçin.
Kırmızı ışık titriyor	Üründe güç yoktur veya bataryaya dolu değildir	Lütfen cihazı kullanmadan önce şarj edin
Kırmızı ışık yanıp sönüyor	Fırça takılması veya ana fırça motorunun çalışması	Rulo fırçayı temizleyin
	Şarj akımı çok yüksektir	Doğru adaptörü kullanın
Şarj boşaldığında kırmızı ve beyaz ışık dönüşümlü olarak yanıp söner	Batarya takımında sorun vardır.	Lütfen satış sonrası destek ekibimize iletişime geçin
Şarj esnasında kırmızı ve beyaz ışık dönüşümlü olarak yanıp söner	Batarya takımı düzgün takılmamıştır.	1- Adaptörü çıkarın 2- Bataryaya takımını tekrar takın 3- Adaptörü takın.

Bu kılavuzu okumadan ürününüzü çalıştırmayınız.

Ürününüz ile ilgili garanti şartları, kullanımı ve sorun giderme yöntemleri kılavuzda yer almaktadır.

Uygun Kullanım ve Garanti ile İlgili Dikkat Edilmesi Gereken Hususlar;

Aşağıda belirtilen sorunların giderilmesi ücret karşılığında yapılır. Bu durumlar için garanti şartları uygulanmaz;

- 1) Kullanım hatalarından kaynaklanan hasar ve arızalar,
 - 2) Malın tüketiciye tesliminden sonraki yükleme, boşaltma, taşıma vb. sırasında oluşan hasar ve arızalar,
 - 3) Malın kullanıldığı yerin elektrik (priz, gerilim, topraklama vb.), su (su basıncı, musluk vb.), doğalgaz, telefon, internet vb. şebekesi ve/veya altyapısı (gider, zemin, ortam vb.) kaynaklı meydana gelen hasar ve arızalar,
 - 4) Doğa olayları ve yangın, su baskını vb. kaynaklı meydana gelen hasar ve arızalar,
 - 5) Malın tanıtma ve kullanma kılavuzlarında yer alan hususlara aykırı kullanılmasından kaynaklanan hasar ve arızalar,
 - 6) Malın, 6502 sayılı Tüketicinin Korunması Hakkındaki Kanununda tarif edilen şekli ile ticari veya mesleki amaçlarla kullanımı durumunda ortaya çıkan hasar ve arızalar,
 - 7) Mala yetkisiz kişiler tarafından bakım, onarım veya başka bir nedenle müdahale edilmesi
- Durumlarında mala verilmiş garanti sona erecektir.

Garanti uygulaması sırasında değiştirilen malın garanti süresi, satın alınan malın kalan garanti süresi ile sınırlıdır.

Ürününüz Arçelik A.Ş adına Tineco Intelligent Technology Co.,Ltd No. 108 Shi Hu Road (West), Wu Zhong Zone, Suzhou 215168, P. R. China +86051266057406 tarafından üretilmiştir.

Menşei: P.R.C.

GARANTİ BELGESİ

- 1)Garanti süresi, malın teslim tarihinden itibaren başlar ve 2 yıldır.
- 2)Malın tanıma ve kullanma kılavuzunda gösterildiği şekilde kullanılması ve Arçelik A.Ş.'nin yetkili kıldığı servis çalışanları dışındaki şahıslar tarafından bakım, onarım veya başka bir nedenle müdahale edilmemiş olması şartıyla, malın bütün parçaları dahil olmak üzere tamamını; malzeme, işçilik ve üretim hatalarına karşı malın teslim tarihinden itibaren yukarıda belirtilen süre kadar garanti eder.
- 3)Malın ayıplı olduğunun anlaşılması durumunda tüketici, 6502 sayılı Tüketicinin Korunması Hakkında Kanunun 11 inci maddesinde yer alan;
 - a-Sözleşmeden dönme,
 - b-Satış bedelinden indirim isteme,
 - c-Ücretsiz onarılmasını isteme,
 - ç-Satılanın ayıpsız bir misli ile değiştirilmesini isteme, haklarından birini kullanabilir.
- 4)Tüketicinin bu haklardan ücretsiz onarım hakkını seçmesi durumunda satıcı; işçilik masrafı, değiştirilen parça bedeli ya da başka herhangi bir ad altında hiçbir ücret talep etmeksizin malın onarımını yapmak veya yaptırmakla yükümlüdür. Tüketici ücretsiz onarım hakkını üretici veya ithalatçıya karşı da kullanabilir. Satıcı, üretici ve ithalatçı tüketicinin bu hakkını kullanmasından müstesilsen sorumludur.
- 5)Tüketicinin, ücretsiz onarım hakkını kullanması halinde malın;
 - Garanti süresi içinde tekrar arızalanması,
 - Tamiri için gereken azami sürenin aşılması,
 - Tamirinin mümkün olmadığını, yetkili servis istasyonu, satıcı, üretici yada ithalatçı tarafından bir raporla belirlenmesi durumlarında;tüketici malın bedel iadesini, ayıp oranında bedel indirimini veya imkân varsa malın ayıpsız talep ile değiştirilmesini satıcıdan talep edebilir.

Satıcı, tüketicinin talebini reddedemez. Bu talebin yerine getirilmemesi durumunda satıcı, üretici ile ithalatçı müstesilsen sorumludur.
- 6)Malın tamir süresi 20 iş gününü geçemez. Bu süre garanti süresi içinde mala ilişkin arızanın yetkili servis istasyonuna veya satıcıya bildirim tarihinde, garanti süresi dışında ise malın yetkili servis istasyonuna teslim tarihinden itibaren başlar. Malın arızasının 10 iş günü içerisinde giderilmemesi halinde, üretici veya ithalatçı; malın tamiri tamamlanuncaya kadar, benzer özelliklere sahip başka bir malı tüketicinin kullanımına tahsis etmek zorundadır. Malın garanti süresi içerisinde arızalanması durumunda, tamirde geçen süre garanti süresine eklenebilir.
- 7)Malın kullanma kılavuzunda yer alan hususlara aykırı kullanılmasından kaynaklanan arızalar garanti kapsamı dışındadır.
- 8)Tüketici, garantiden doğan haklarının kullanılmasi ile ilgili olarak çıkabilecek uyumsuzlıklarda yerleşim yerinin bulunduğu veya tüketici işleminin yapıldığı yerdeki Tüketici Hakem Heyetine veya Tüketici mahkemesine başvurabilir.
- 9)Satıcı tarafından bu Garanti Belgesinin verilmemesi durumunda, tüketici Ticaret Bakanlığı Tüketicinin Korunması ve Piyasa Gözetimi Genel Müdürlüğüne başvurabilir.

Üretici veya İthalatçı Firmanın:

Unvanı: Arçelik A.Ş.
Adresi: Arçelik A.Ş. Karaağaç Caddesi No:2-6,
34445, Sütlüce / İSTANBUL
Telefonu: (0-216) 585 8 888
Faks: (0-216) 423 23 53
web adresi: www.gundig.com.tr

Malın

Markası: Grundig
Cinsi: Kablosuz Disk
Süpürge
Modeli: VCP 8930
Seri No:
Garanti Süresi: 2 YIL
Azami Tamir Süresi: 20 İş günü

GENEL MÜDÜR

Hakan Beyel

Arçelik A.Ş.

GENEL MÜDÜR YRD.

Ö. Çeliker

Satıcı Firmanın:

Unvanı:
Adresi:
Telefonu:
Faks:
e-posta:

Fatura Tarih ve Sayısı:
Teslim Tarihi ve Yeri:
Yetkilinin İmzası:
Firmanın Kaşesi:

Bu bölümü, ürünü aldığımız Yetkili Satıcı imzalayacak ve kaşeleyecektir.

Lea este manual de instrucciones detenidamente antes de utilizar el aparato. Siga todas las instrucciones de seguridad para evitar daños debidos a un uso indebido.

Guarde el manual de instrucciones como referencia para el futuro. Si le entrega el aparato a otra persona, incluya también el presente manual de instrucciones.

- Mantenga siempre el cabello, las prendas y cualquier objeto lejos del aparato cuando esté en funcionamiento, con el fin de evitar lesiones y daños.
- Este aparato está diseñado únicamente para uso doméstico. La garantía quedará anulada si el aparato se destina a usos industriales o comerciales.
- Siga estas instrucciones para evitar daños al aparato y peligros derivados de una utilización incorrecta.
- No use el aparato sobre superficies u objetos mojados.
- No utilice el aparato en entornos húmedos.
- No utilice el aparato con las manos mojadas.
- El aparato está diseñado para aspirar suciedad y partículas de polvo. No lo use sobre objetos de gran tamaño que puedan bloquear o dañar el aparato.
- No use el aparato para aspirar colillas de ceniceros, cenizas de chimeneas o cerillas, ya que podría provocar un incendio.
- El aparato no está diseñado para la limpieza de personas o animales de compañía.
- No introduzca objetos extraños en la boca de aspiración. Mantenga siempre despejada la boca de aspiración.
- No haga funcionar nunca el aparato sin filtro.
- Limpie el filtro cuando sea necesario.
- Utilice únicamente accesorios originales GRUNDIG cuando deba sustituir alguna pieza.
- Compruebe que la tensión indicada en la placa de datos se corresponda con la de la red de alimentación de su domicilio.
- Desenchufe el aparato tras el proceso de carga, antes de limpiarlo o de realizar otras tareas de mantenimiento en el aparato o el la unidad de carga.

SEGURIDAD

- Evite utilizar alargadores o conectores múltiples. Si es posible, enchufe el aparato directamente a una toma de corriente de pared.
- Para una mayor protección, conecte el aparato a un dispositivo de corriente residual para uso doméstico con una corriente nominal no superior a 30 mA. Consulte a su electricista.
- No tire del cable para desenchufar el aparato.
- No utilice el aparato cuando éste o el cable de alimentación presenten daños visibles, o cuando se haya mojado accidentalmente. En este caso, póngase en contacto con un servicio de asistencia.
- Nuestros electrodomésticos GRUNDIG cumplen con todas las normas de seguridad pertinentes; por esta razón, si el aparato o el cable de alimentación presentan daños, y para evitar cualquier peligro, deberá ser reparado o sustituido por el distribuidor, un servicio técnico o una persona cualificada y autorizada. Los trabajos de reparación defectuosos o realizados por personal no cualificado puede causar peligros y riesgos para el usuario.
- Mantenga el aparato fuera del alcance de los niños.
- Pueden usar el aparato los niños a partir de 8 años y las personas con las capacidades físicas, sensoriales lo hagan bajo supervisión o hayan recibido instrucciones para un uso seguro y comprendan los riesgos implicados. No deje que los niños jueguen con el aparato, ni que lleven a cabo su limpieza o mantenimiento sin vigilancia.
- No desmonte el aparato bajo ninguna circunstancia. La garantía no cubre los daños causados por manipulaciones incorrectas.
- No use el aparato si el conducto de aire o las ranuras de ventilación están bloqueadas. Mantenga siempre el conducto de aire y las ranuras de ventilación libres de suciedad, pelos u otros elementos que pudieran entorpecer el flujo de aire.
- Use únicamente el cable de alimentación suministrado.
- **ADVERTENCIA:** Para recargar la batería, utilice únicamente la unidad de alimentación desmontable YLS0241A-E360060 suministrada con este aparato.

SEGURIDAD

- Retire e introduzca las pilas de acuerdo con la norma UM.
- No se deben mezclar diferentes tipos de baterías o baterías nuevas y usadas.
- Las pilas deben colocarse con la polaridad correcta.
- Las baterías agotadas deben retirarse del aparato y desecharse de forma segura.
- Si el aparato se va a almacenar sin utilizar durante un largo periodo de tiempo, se deben retirar las baterías.
- Los terminales de alimentación no deben estar en cortocircuito.
- Utilizar exclusivamente con la batería ZB1858.

INFORMACIÓN GENERAL

Estimado cliente:

Enhorabuena por la compra de su nueva aspiradora convencional inalámbrica GRUNDIG VCP 8930.

Lea con atención las siguientes notas de uso para que pueda disfrutar al máximo de la calidad de este producto GRUNDIG durante muchos años.

Una estrategia responsable



GRUNDIG aplica condiciones de trabajo sociales acordadas por contrato y con salarios justos tanto a sus propios empleados como a los proveedores, y prima el uso eficiente de las materias primas con una reducción continua de residuos de varias toneladas de plástico al año, procurando la disponibilidad de todos los accesorios durante un mínimo de 5 años.

Para un futuro mejor.
Grundig.

Controles

- A** Botón de encendido/apagado
- B** Botón de modo +
- C** Botón de modo -
- D** Botón de desbloqueo del tubo
- E** Botón de desbloqueo del cepillo
- F** Cepillo eléctrico turbo
- G** Botón de desbloqueo del paquete de baterías
- H** Cuerpo de la máquina
- I** Recipiente para el polvo
- J** Botón de desbloqueo del recipiente para el polvo
- K** Estación de carga
- L** Conector de alimentación
- M** Accesorio para las hendiduras
- N** Minicepillo turbo
- O** Cepillo suave
- P** Filtro de reemplaz



**PAPEL
RECICLADO Y
RECICLABLE**

MONTAJE DE LAS PIEZAS

Accesorio para las hendiduras **M** y cepillo suave **O**

Empuje la parte redonda del accesorio en la parte de succión hasta que haga clic.

El cepillo suave limpia sus muebles sin dañarlos (6-7).

La herramienta para hendiduras le permite limpiar áreas de difícil acceso.(6)

Minicepillo turbo **N**

Empuje el extremo del minicepillo en la pieza de aspiración hasta que haga clic.

Quítelo tirando de los botones (6). Este cepillo se puede utilizar en tapicería, sofás, etc.

USO

Indicador de carga

Funcionamiento	Carga	Completamente cargada	Menor consumo
Luz blanca constante	Luz blanca intermitente	Luz blanca constante	Luz roja intermitente

Base de carga **I**

‘Mientras se carga la batería en la base de carga, el indicador de carga parpadea en blanco.

Nota

- Cuando reciba este producto, utilice el cargador proporcionado por nuestra empresa para recargar la batería durante 3 horas (no es necesario cargarla al máximo) y la frecuencia de carga debe ser cada 3 meses.
- No coloque la batería sobre la base de carga durante mucho tiempo.
- Cuando la batería no se vaya a utilizar durante mucho tiempo o esté descargada por completo, es posible que el tiempo de trabajo se reduzca durante las primeras veces. Recomendamos que cargue completamente la batería (normalmente 6 horas) y la descargue. Repita esta acción dos veces.

Filtro Hepa

- Para asegurar el rendimiento del aparato, le recomendamos que lo limpie regularmente y lo reemplace después de 3 a 6 meses. (Según el uso)

Advertencia

- Si la batería no se utiliza durante mucho tiempo, se recomienda mantenerla intacta, almacenada en un lugar fresco y seco, y dejarla en estado de carga media. No llena ni vacía. Por favor, cubra la batería con material no conductor para evitar que el metal toque la batería directamente, ya que podría dañar la batería.

Limpieza y cuidados

Apague y desenchufe el aparato antes de limpiarlo.

Advertencia

- Jamás utilice gasolina, disolventes, limpiadores abrasivos, objetos metálicos o cepillos duros para limpiar el aparato.

Almacenamiento

- Si no va a utilizar el aparato durante un periodo prolongado de tiempo, guárdelo cuidadosamente.
- Por favor, asegúrese de que el aparato esté desconectado, refrigerado y totalmente seco.
- Guarde el aparato en un lugar fresco y seco.
- Mantenga el aparato fuera del alcance de los niños.

Mudanza y transporte

- Durante el manejo y el transporte, lleve el aparato en su embalaje original. El embalaje del aparato lo protege de daños físicos.
- No coloque cargas pesadas en el aparato o en el embalaje. El aparato podría dañarse.
- Dejar caer el aparato podría causar que dejara de funcionar o dañarlo de forma permanente.

Conformidad con la normativa WEEE y eliminación del aparato al final de su vida útil

Este producto es conforme con la directiva de la UE sobre residuos de aparatos eléctricos y electrónicos (WEEE) (2012/19/UE). Este producto incorpora el símbolo de la clasificación selectiva para los residuos de aparatos eléctricos y electrónicos (WEEE).



Este símbolo indica que este producto no debe eliminarse con otros desechos domésticos al final de su vida útil. El dispositivo usado debe ser devuelto al punto de recogida oficial para el reciclaje de los dispositivos eléctricos y electrónicos. Para encontrar estos sistemas de recogida, por favor, póngase en contacto con las autoridades locales o con el distribuidor donde se compró el producto. Cada hogar desempeña un papel importante en la recuperación y el reciclaje de los aparatos antiguos. La eliminación adecuada de los aparatos usados ayuda a prevenir las posibles consecuencias negativas para el medio ambiente y la salud humana.

Cumplimiento de la directiva RoHS

El producto que ha adquirido es conforme con la directiva de la UE sobre la restricción de sustancias peligrosas (RoHS) (2011/65/UE). No contiene ninguno de los materiales nocivos o prohibidos especificados en la directiva.

Información de embalaje



El embalaje del producto está fabricado con material reciclable de acuerdo con las normativas nacionales sobre medio ambiente. No se deshaga del material de embalaje ni de los desechos domésticos o de otro tipo. Llévelos a los puntos de recogida de material de embalaje designados por las autoridades locales.

Desecho de las baterías



Asegúrese de que las baterías agotadas se desechan con arreglo a las leyes y regulaciones locales. El símbolo de la batería y el embalaje indica que la batería entregada con el producto no debe considerarse como basura doméstica. En algunos lugares, este símbolo puede utilizarse en combinación con un símbolo químico. Si las baterías contienen más de 0,0005% de mercurio o más de 0,004% de plomo, entonces el símbolo Hg del mercurio y el símbolo de Pb para el plomo se coloca bajo el símbolo químico. Asegurándose de que las baterías se desechan correctamente, contribuirá a la prevención de posibles daños para el medio ambiente y la salud que se produciría si las baterías no son eliminadas correctamente.

Datos técnicos



Potencia de entrada nominal:

450W

Entrada:

100 - 240 V~ 50-60 Hz 0,8 A (máx.)

Salida : 36 V 0,6A

Tiempo de carga: 4-5 horas

Potencia máx. del tiempo de funcionamiento: 7 min.

Tiempo de funcionamiento min. potencia hasta: 45 min.

Queda reservado el derecho a realizar modificaciones técnicas y de diseño.

Parámetros de la fuente de alimentación externa

Fabricante :
Dongguan Yinli Electronics Co.,Ltd

Identificador del modelo:
YLS0241A-E360060

Tensión de entrada: 100-240V~

Frecuencia de entrada: 50-60Hz

Corriente de entrada: 0,8A

Voltaje de salida: 36.0V

Corriente de salida: 0.6A

Potencia de salida: 216W

Eficiencia activa media: 87.19%

Eficiencia a baja carga (10%): 79.58%

Consumo de energía sin carga: 0.09W

Para la puesta en marcha, el uso general y la limpieza, tenga en cuenta las instrucciones de las páginas 4-5-6 de este manual de instrucciones.

RESOLUCIÓN DE PROBLEMAS

Fallo común	Posible causa	Soluciones
La aspiradora no funciona	El producto está apagado o la batería está baja	Por favor, cargue el producto antes de usarlo
	El puerto de succión del producto está bloqueado.	Limpieza de la boca de succión del producto
La succión es demasiado débil	El filtro y el depósito de polvo están llenos de polvo	Limpiar el depósito de polvo y el material filtrante
	El cepillo de rodillo se envuelve alrededor del cabello y otros objetos	Limpiar el cepillo de rodillo
	La situación sigue siendo la misma	Póngase en contacto con nuestro equipo de postventa
Diferente sonido de funcionamiento del motor	El tubo de aluminio está bloqueado	Limpiar los obstáculos
	La situación sigue siendo la misma	Póngase en contacto con nuestro equipo de postventa
Aspiradora con problemas de funcionamiento	Demasiados obstáculos en el área de limpieza	Eliminar obstáculos manualmente
	El puerto de succión del producto está bloqueado	Limpiar la boca de succión del producto
	La situación sigue siendo la misma	Póngase en contacto con nuestro equipo de postventa
No se puede cargar el producto	El paquete de baterías y la interfaz del cargador no están bien conectados	Por favor, compruebe y contacte con nosotros
	El cargador o receptáculo no está completamente cargado o suelto	Compruébelo y guárdelo
	La situación sigue siendo la misma	Por favor, póngase en contacto con nosotros
La luz roja parpadea	El producto está apagado o la batería está baja	Por favor, cargue el producto antes de usarlo
La luz roja se enciende y se apaga	El cepillo está obstruido y el motor del cepillo principal está funcionando.	Limpiar el cepillo de rodillo
	La sobrecarga de corriente es demasiado fuerte.	Cambie el adaptador correcto
La luz roja y blanca parpadea durante el proceso de descarga.	La batería tiene un problema	Póngase en contacto con nuestro equipo de postventa
La luz roja y blanca parpadea durante el proceso de carga.	El paquete de baterías no está bien instalado	1- Retirar el adaptador 2- Instalar nuevamente el paquete de baterías 3- Conectar el adaptador

Veuillez lire attentivement ce manuel d'utilisation avant d'utiliser cet appareil ! Respectez toutes les consignes de sécurité pour éviter des dommages dus à une mauvaise utilisation !

Conservez le manuel d'utilisation pour consultation ultérieure. Dans le cas où cet appareil changerait de propriétaire, remettez également le manuel d'utilisation au nouveau bénéficiaire.

- Évitez tout contact de l'appareil avec vos cheveux, vêtements et autres ustensiles pendant son fonctionnement afin de vous prémunir des blessures ou dégâts.
- Le présent appareil a été conçu à des fins domestiques uniquement. La garantie sera annulée si l'appareil est utilisé à des fins industrielles ou commerciales.
- Respectez ces instructions pour empêcher des dégâts à l'appareil ou des dangers liés à des utilisations impropres.
- Ne l'utilisez pas sur des surfaces humides et n'essayez pas de l'utiliser sur des objets humides.
- N'utilisez pas l'appareil dans des environnements humides.
- N'utilisez pas l'appareil avec les mains humides.
- Cet appareil est conçu pour aspirer la saleté et les particules de poussière. Ne tentez pas de l'utiliser sur des objets volumineux qui pourraient bloquer l'appareil et l'endommager.
- Ne l'utilisez pas pour nettoyer des mégots de cigarette, des cendres de cheminée ou des allumettes. Cela pourrait causer un incendie.
- Cet appareil n'est pas conçu pour nettoyer des personnes ou des animaux.
- N'insérez pas d'objets étrangers dans la bouche d'aspiration. Maintenez toujours la bouche d'aspiration libre de tout objet.
- Ne faites jamais fonctionner l'appareil sans le filtre.
- Changez le filtre lorsque cela est nécessaire.
- N'utilisez que des accessoires GRUNDIG originaux quand vous changez des composants.
- Assurez-vous que la tension de secteur figurant sur la plaque signalétique correspond à votre alimentation secteur locale.
- Débranchez toujours le câble d'alimentation après la charge, avant de nettoyer ou d'effectuer une opération sur l'appareil.

- Évitez d'utiliser des rallonges ou des prises multiples. Si possible, branchez directement l'appareil à une prise murale.
- Pour une meilleure protection, l'appareil devrait également être branché à un dispositif de courant résiduel à usage domestique d'une valeur nominale ne dépassant pas 30 mA. Demandez conseil à votre électricien.
- Évitez de débrancher l'appareil en tirant sur le câble.
- N'utilisez jamais l'appareil si le cordon d'alimentation ou l'appareil lui-même est visiblement endommagé. Cela s'applique aussi si l'appareil est devenu accidentellement humide. Dans ce cas, contactez un centre de service.
- Nos appareils ménagers de marque GRUNDIG respectent toutes les normes de sécurité applicables. En conséquence, si le produit venait à être endommagé, faites-le remplacer par le revendeur, son service après-vente, une personne de qualification semblable ou une personne agréée, afin d'éviter tout risque. Des réparations défectueuses et non professionnelles peuvent être sources de danger et de risque pour l'utilisateur.
- Maintenez l'appareil hors de portée des enfants.
- Cet appareil peut être utilisé par des enfants de 8 ans minimum, des personnes à capacités physiques, sensorielles ou mentales réduites et des personnes manquant d'expérience ou de connaissances suffisantes en la matière, à condition qu'elles aient été préparées à un maniement sécurisé de l'appareil et qu'elles aient pleinement conscience des risques encourus. Les enfants ne doivent pas jouer avec l'appareil. Le nettoyage et l'entretien de l'appareil ne doivent pas être effectués par des enfants laissés sans surveillance.
- N'ouvrez en aucun cas l'appareil. Aucune réclamation au titre de la garantie ne sera acceptée pour des dégâts résultant d'une manipulation incorrecte.
- N'utilisez pas l'appareil si la bouche d'air et la fente d'aération sont obstruées. Évitez toujours que de la saleté, des cheveux et autres éléments n'obstruent ou ne bloquent la bouche d'air et la fente d'aération.
- Utilisez uniquement le câble d'alimentation fourni.

- **AVERTISSEMENT** : Utiliser uniquement le bloc d'alimentation séparé YLS0241A-E360060 fourni avec l'appareil pour recharger la batterie.
- Retirer et insérer les batteries conformément au manuel de l'utilisateur.
- Ne pas mélanger les batteries de types différents ou des batteries neuves avec des batteries usées.
- Insérer les batteries en respectant la polarité
- Les batteries en fin de vie doivent être retirées de l'appareil et éliminées en toute sécurité.
- Si l'appareil reste inutilisé pendant une période prolongée, il convient de retirer les batteries.
- Ne court-circuiter en aucun cas les bornes d'alimentation.
- N'utilisez qu'avec une batterie ZB1858.

Chère cliente, cher client,

Nous vous félicitons de l'achat de votre nouvel aspirateur balai sans fil GRUNDIG VCP 8930.

Veuillez lire attentivement les consignes d'utilisation ci-après pour profiter au maximum, pendant de nombreuses années à venir, de votre produit de qualité Grundig.

Une approche responsable !



GRUNDIG se concentre sur des conditions de travail sociales avec des salaires justes pour ses employés et ses fournisseurs, sur l'utilisation efficace de matériaux bruts avec une constante réduction

des déchets de plusieurs tonnes de plastique chaque année - et sur une disponibilité d'au moins 5 ans de tous les accessoires.

Pour un avenir digne d'être vécu. Grundig.



LE TRI
+ FACILE



FR

Cet appareil,
ses accessoires,
cordons et batteries
se recyclent

À DÉPOSER
EN MAGASIN



OU

À DÉPOSER
EN DÉCHÈTERIE



Points de collecte sur www.quefairedemesdechets.fr
Privilégiez la réparation ou le don de votre appareil !

Commandes et pièces

Voir l'image à la page 3. Voir l'image de la page 3.

- A** Bouton Marche/Arrêt
- B** Bouton Mod +
- C** Bouton Mod -
- D** Bouton de déverrouillage du tube
- E** Bouton de déverrouillage de la brosse
- F** Brosse turbo électrique
- G** Bouton de déverrouillage du bloc de batterie
- H** Corps de la machine
- I** Bac à poussières
- J** Bouton de déverrouillage du bac à poussière
- K** Station de charge
- L** Fiche d'alimentation électrique
- M** Suceur
- N** Mini brosse turbo
- O** Brosse souple
- P** Filtre de remplacement



**PAPIER
RECYCLÉ ET
RECYCLABLE**

ASSEMBLAGE

Suceur **M** et brosse souple **O**

Enfoncer la partie ronde de l'accessoire dans l'élément d'aspiration jusqu'à encliquètement.

La brosse souple nettoie les meubles sans les abîmer (6-7).

Le suceur permet de nettoyer des zones difficiles d'accès. (6)

Mini brosse turbo **N**

Enfoncer l'extrémité de la mini-brosse dans l'élément d'aspiration jusqu'à encliquètement.

La retirer en tirant sur les boutons (6). Cette brosse peut être utilisée sur des tissus d'ameublement, les canapés etc.

UTILISATION

Indicateur de charge

Service	Charge	Totalement chargée	Faible puissance
Voyant blanc continu	Voyant blanc clignotant	Voyant blanc continu	Voyant rouge clignotant

Station de charge **K**

Pendant la charge de la batterie sur la station de charge, l'indicateur de charge clignote en blanc.

Remarque

- À la réception du produit, utiliser le chargeur fourni par notre société pour charger la batterie pendant 3 heures (il n'est pas indispensable de la charger totalement) et la fréquence de charge devrait être une fois tous les 3 mois.
- Ne pas mettre la batterie sur la base de chargeur pendant une période prolongée.
- Si la batterie n'est pas utilisée pendant une période prolongée ou si elle est excessivement déchargée, vous constaterez que la durée de fonctionnement est réduite les premières utilisations suivantes. Nous vous recommandons de totalement charger la batterie (6 heures habituellement) et de la décharger. Répéter cette action deux fois.

Filtre HEPA

- Pour maintenir les performances du filtre, nous recommandons de le nettoyer régulièrement et de le remplacer tous les 3 à 6 mois. (en fonction de l'utilisation)

Avertissement

- En cas d'inutilisation prolongée, conserver la batterie intacte, dans un endroit sec et frais, en la maintenant dans un état de charge moyenne. Pas chargée à bloc ni vide. Veuillez emballer la batterie dans un matériau non conducteur afin d'éviter que du métal puisse toucher la batterie directement, ce qui l'endommagerait.

Nettoyage et entretien

Arrêtez l'appareil et débranchez-le avant de le nettoyer.

Avertissement

- N'utilisez jamais d'essence, de solvants ou de nettoyants abrasifs, d'objets métalliques ou de brosses dures pour nettoyer l'appareil.

Rangement

- Si vous ne comptez pas utiliser votre appareil pendant une période prolongée, veuillez le ranger soigneusement.
- Débranchez l'appareil.
- Tenez l'appareil hors de la portée des enfants.

Manipulation et transport

- Pendant la manipulation et le transport, portez toujours l'appareil dans son emballage d'origine. L'emballage de l'appareil le protège des dommages physiques.
- Ne placez pas de charges lourdes sur l'appareil ou sur l'emballage. Cela pourrait endommager l'appareil.
- Toute chute de l'appareil peut le rendre non opérationnel ou l'endommager de façon permanente.

Conformité avec la directive DEEE et mise au rebut des déchets



Ce produit est conforme à la directive DEEE (2012/19/UE) de l'Union européenne). Ce produit porte un symbole de classification pour la mise au rebut des équipements électriques et électroniques (DEEE). Ce symbole indique que ce produit ne doit pas être jeté avec les déchets ménagers à la fin de sa vie utile. Les appareils usagés doivent être retournés au point de collecte officiel destiné au recyclage des appareils électriques et électroniques. Pour trouver ces systèmes de collecte, veuillez contacter les autorités locales ou le détaillant auprès duquel vous avez acheté le produit. Chaque ménage joue un rôle important dans la récupération et le recyclage des appareils ménagers usagés. L'élimination appropriée des appareils usagés aide à prévenir les conséquences négatives potentielles pour l'environnement et la santé humaine.

Conformité avec la directive LdSD

L'appareil que vous avez acheté est conforme à la directive LdSD (2011/65/UE) de l'Union européenne. Il ne comporte pas les matériels dangereux et interdits mentionnés dans la directive.

Information sur l'emballage



L'emballage du produit est composé de matériaux recyclables, conformément à notre réglementation nationale. Ne jetez pas les éléments d'emballage avec les déchets domestiques et autres déchets. Déposez-les dans un des points de collecte d'éléments d'emballage que vous indiquera l'autorité locale dont vous dépendez.

Piles usagées



Assurez-vous que les piles déchargées sont mises au rebut conformément aux lois et réglementations locales. Le symbole inscrit sur la pile et l'emballage indique que la pile fournie avec l'appareil ne doit pas être considérée comme déchet ménager. Dans certains endroits, ce symbole peut être associé à un symbole chimique. Si la teneur en mercure et en plomb des piles dépasse respectivement 0,0005 % et 0,004 %, les symboles Hg du mercure et Pb du plomb sont placés en-dessous du symbole chimique. En vous assurant que les piles sont correctement mises au rebut, vous contribuez à la prévention des dommages potentiels à l'environnement et à la santé humaine qui pourraient survenir si les piles ne sont pas correctement mises au rebut.

Données techniques



Puissance d'entrée nominale : 450W

Entrée :

100 - 240 V~ 50-60 Hz 0,8 A (max)

Sortie : 36 V  0,6 A

Durée de charge : 4-5 heures

Durée de fonctionnement à la puissance maximale: 7 min.

Durée de fonctionnement à la puissance minimale jusqu'à : 45 min.

Modifications relatives à la technique et à la conception réservées !

Paramètre de balimentation électrique externe

Fabricant :

Dongguan Yinli Electronics Co.,Ltd

Identificateur de modèle :

YLS0241A-E360060

Tension d'entrée : 100-240 V~

Fréquence d'entrée : 50-60 Hz

Courant d'entrée : 0.8 A

Tension de sortie : 36.0 V

Courant de sortie : 0.6 A

Puissance de sortie : 21.6 W

Rendement actif moyen : 87.19%

Rendement à faible charge (10 %) :
79.58%

Consommation d'énergie à vide : 0.09W

Pour la mise en service, l'utilisation générale et le nettoyage, veuillez respecter les instructions figurant aux pages 4-5-6 du présent manuel d'utilisation.

RÉSOLUTION DE PROBLÈMES

Défaillance globale	Cause possible	Solutions
Le vide n'est pas établi	Le produit est hors service ou la batterie est déchargée	Veillez charger le produit avant utilisation
	Le port d'aspiration du produit est bloqué.	Nettoyage de l'embouchure d'aspiration du produit
L'aspiration est trop faible	Le module de filtre & bac à poussière est poussiéreux	Nettoyer le bac et le matériau du filtre
	Des cheveux et d'autres objets sont pris dans la brosse roulante	Nettoyer la brosse roulante
	La situation perdue	Veillez contacter notre équipe de service après-vente
Le bruit de fonctionnement du moteur est différent	Le tube en aluminium est bouché	Nettoyer les obstacles
	La situation perdue	Veillez contacter notre équipe de service après-vente
L'aspirateur fonctionne difficilement	Trop d'obstacles dans la zone de nettoyage	Enlever les obstacles manuellement
	Le port d'aspiration du produit est bloqué	Nettoyer l'embouchure d'aspiration du produit
	La situation perdue	Veillez contacter notre équipe de service après-vente
Impossible de charger le produit	Le bloc de batterie et l'interface de chargeur ne sont pas correctement connectés	Veillez contrôler et établir correctement le contact
	Le chargeur ou le réceptacle ne sont pas totalement chargés ou en vrac	Contrôler et éliminer
	La situation perdue	Veillez nous contacter
Le voyant rouge scintille	Le produit est hors service ou la batterie est déchargée	Veillez charger le produit avant utilisation
Le voyant rouge clignote	La brosse est branchée et le moteur de brosse principal fonctionne	Nettoyer la brosse roulante
	Le courant de surcharge est trop fort	Mettre l'adaptateur correct
Le voyant rouge et le voyant blanc clignotent en alternance pendant le processus de décharge	Le bloc de batterie a un problème	Veillez contacter notre équipe de service après-vente
Le voyant rouge et le voyant blanc clignotent en alternance pendant le processus de charge	Le bloc de batterie n'est pas installé correctement	1- Retirer l'adaptateur 2- Installer de nouveau le bloc de batterie 3- Insérer l'adaptateur

Molimo pažljivo pročitajte ovaj korisnički priručnik prije uporabe uređaja! Slijedite sve sigurnosne upute da biste izbjegli oštećenje zbog nepravilne uporabe!

Sačuvajte korisnički priručnik za kasniju uporabu. Ako se ovaj uređaj da trećoj strani, mora se predati i korisnički priručnik.

- Uvijek držite kosu, odjeću i druge predmete podalje od uređaja dok radi da biste izbjegli ozljede i oštećenja.
- Uređaj je napravljen samo za uporabu u kućanstvu. Jamstvo će biti poništeno ako se uređaj koristi u industrijske ili komercijalne svrhe.
- Pridržavajte se ovih uputa da biste spriječili oštećenje uređaja ili pojave opasnosti zbog nepravilne uporabe.
- Ne upotrebljavajte na mokrim površinama i ne pokušavajte upotrebljavati na mokrim predmetima.
- Ne koristite se uređajem u mokrom okruženju.
- Ne koristite se uređajem mokrim rukama.
- Ovaj uređaj napravljen je za usisavanje prljavštine i čestica prašine. Ne pokušavajte ga upotrebljavati na velikim predmetima koji bi mogli blokirati uređaj i oštetiti ga.
- Ne upotrebljavajte ga za opuške cigareta, pepeo iz kamina ili šibice. To može uzrokovati požar.
- Ovaj uređaj nije napravljen za čišćenje ljudi ili životinja.
- Nemojte umetati strane predmete u otvor za usisavanje. Otvor za usisavanje uvijek držite slobodnim od svih predmeta.
- Nikada nemojte rukovati uređajem bez filtra.
- Po potrebi očistite filter.
- Kada mijenjate dijelove, koristite se samo originalnim GRUNDIG dodacima.
- Pazite da napon napajanja na tipskoj pločici odgovara vašem lokalnom napajanju.
- Nakon punjenja, prije čišćenja ili bilo kakvog održavanja uređaja uvijek isključite kabel napajanja.
- Izbjegavajte produžne kabele ili razdjelnike s više utičnica. Ako je moguće, uređaj uključite izravno u zidnu utičnicu.

- Za dodatnu zaštitu, ovaj se uređaj treba spojiti na osigurač za kućanstva od maksimalno 30 mA. Za savjet, obratite se električaru.
- Nemojte isključivati utikač povlačenjem kabela.
- Nikada nemojte koristiti uređaj ako je kabel napajanja vidljivo oštećen. To se odnosi i na slučaj kad se uređaj slučajno smoči. U tom slučaju, molimo da kontaktirate servis.
- Naši GRUNDIG kućanski aparati zadovoljavaju primjenjive sigurnosne standarde, stoga ako su uređaj ili kabel napajanja oštećeni, mora ih popraviti ili zamijeniti dobavljač, serviser ili jednako kvalificirana i ovlaštena osoba da bi se izbjegla svaka opasnost. Pogrešan ili nekvalificirani popravak može uzrokovati opasnost i rizik za korisnika.
- Držite uređaj podalje od djece.
- Ovaj uređaj mogu koristiti djeca starija od 8 godina, osobe smanjenih tjelesnih, osjetilnih ili mentalnih sposobnosti ili osobe bez dovoljno iskustva i znanja ako su pod nadzorom ili su im pružene upute o sigurnom rukovanju uređajem te razumiju uključene rizike. Djeca se ne smiju igrati uređajem. Čišćenje i korisničko održavanje ne smiju obavljati djeca bez nadzora.
- Ne rastavljajte uređaj ni pod kakvim okolnostima. Svi jamstveni zahtjevi će biti odbačeni u slučaju nepravilnog rukovanja.
- Ne koristite se uređajem ako su kanal za dovod zraka i otvor za ventilaciju blokirani. U kanalu za dovod traka i otvoru za ventilaciju ne smije biti prljavštine, kose ili drugih elemenata koji mogu ometati ili blokirati protok zraka.
- Koristite se samo isporučanim kabelom napajanja.

- Ovaj uređaj nije namijenjen osobama (uključujući djecu) sa smanjenim fizičkim, osjetilnim ili mentalnim sposobnostima, ili nedostatkom iskustva i znanja, osim ako im je osoba koja je odgovorna za njihovu sigurnost dobila nadzor ili upute o korištenju aparata.
- Djecu treba nadzirati kako bi se osiguralo da se ne igraju s uređajem.
- Uređaj se smije koristiti samo s jedinicom za napajanje opremljenom uređajem.
- Adapter se mora izvaditi iz utičnice i baterija se mora izvaditi iz aparata prije čišćenja ili održavanja uređaja.
- Ako je adapter oštećen, mora ga zamijeniti proizvođač, njegov zastupnik ili slično kvalificirana osoba kako bi se izbjegla opasnost.
- Držite prste, kosu i odjeću od pokretnih dijelova i otvora dok koristite usisivač
- Baterija se mora izvaditi iz aparata prije nego što se otpusti;
- Uređaj mora biti odspojen od napajanja kada uklanjate bateriju;
- Iskorištene baterije odložite u skladu s lokalnim zakonima i propisima.
- Ovaj uređaj sadrži baterije koje mogu zamijeniti samo stručne osobe.
- **UPOZORENJE:** Za potrebe punjenja baterije koristite samo odvojivu jedinicu za napajanje YLS0241A-E360060 koja se isporučuje s ovim uređajem.
- Izvadite i umetnite baterije prema KP-u.
- Različite vrste baterija ili nove i rabljene baterije ne smiju se miješati.
- Baterije se moraju umetnuti s ispravnim polaritetom.
- Iscrpljene baterije treba ukloniti iz aparata i sigurno ih odložiti.
- Ako se uređaj duže vrijeme ne upotrebljava, izvadite baterije.
- Priključci napajanja ne smiju biti kratko spojeni.
- Koristite samo s baterijom ZB1858.

Poštovani kupci,

Čestitamo na kupovini novog GRUNDIG akumulatorskog usisivača VCP 8930.

Pažljivo pročitajte sljedeće napomene za korisnike kako biste uživali u kvalitetnom proizvodu tvrtke GRUNDIG još mnogo godina.

Odgovoran pristup!



GRUNDIG se usredotočuje na ugovorom određene socijalne radne uvjete s korektnim plaćama za svoje zaposlenike i dobavljače, kao i na učinkovitu uporabu sirovina s konstantnim smanjenjem otpada od nekoliko tona plastike godišnje - i dostupnost za sve dodatke od najmanje 5 godina.

Za budućnost vrijednu življenja.
Grundig.

Kontrolne tipke i dijelovi

Pogledajte sliku na 3. stranici.

- A** Gumb za uključivanje/isključivanje uređaja
- B** Gumb za režim +
- C** Gumb za režim -
- D** Gumb za otpuštanje cijevi
- E** Gumb za otpuštanje četke
- F** Električna turbo četka
- G** Gumb za otpuštanje baterije
- H** Tijelo stroja
- I** Posuda za prašinu
- J** Gumb za otpuštanje posude za prašinu
- K** Stanica za punjenje
- L** Napajanje
- M** Pukotina
- N** Mini turbo četka
- O** Mekana četka



REKILIRANI I
REKILAZNI
PAPIR

SASTAVLJANJA DIJELOVA

Pukotina **M** i mekana četka



Gurnite okrugli dio pribora u usisni dio dok ne klikne.

Meka četka čisti vaš namještaj bez oštećenja (6-7).

Pukotina vam omogućuje čišćenje teško dostupnih područja. (6)

Mini turbo četka **N**

Gurnite kraj mini četkice u usisni dio dok ne klikne. Izvadite je povlačenjem gumba (6). Ova četka se može koristiti na presvlakama, sofama itd.

UPORABA

Indikator punjenja

Rad	Punjenje	Potpuno napunjen	Niža snaga
Trajna bijela svjetlost	Trepće bijelo svjetlo	Trajna bijela svjetlost	Trepće crveno svjetlo

Punjač **K**

Tijekom punjenja baterije na punjaču, indikator punjenja trepće plavo.

Napomena

- Kada dobijete ovaj produkt, upotrijebite punjač iz naše kompanije kako biste napunili bateriju 3 sata (ne trebate je puniti potpuno) i frekvencija punjenja će biti svaka 3 mjeseca.
- Ne stavlajte bateriju na bazu za punjenje duže vrijeme. Ako se i dalje puni nakon uobičajenog vremena punjenja, odmah ga zaustavite.
- Kada se baterija ne koristi dulje vrijeme ili je baterija prekomjerno ispražnjena, možete uočiti da se radno vrijeme smanjuje prvih nekoliko puta. Preporučujemo da napunite bateriju (obično 6 sati) i ispraznite je. Ponovite ovu akciju dva puta.

Hepa filtar

- Kako bi osigurali učinkovitost proizvoda, preporučujemo da ga redovito čistite i zamijenite ga nakon 3-6 mjeseci. (Ovisno od uporabe)

Upozorenje

- Ako ga dugoročno ne koristite, držite bateriju netaknutom, pohranjenu na hladnom i suhom mjestu, i ostavite bateriju u polu-stanju punjenja. Nije puna ili prazna. Pričvrstite bateriju neprovodljivim materijalom kako biste izbjegli izravan dodir metala s baterijom, uzrokujući oštećenje baterije.

Čišćenje i održavanje

Prije čišćenja, isključite uređaj i isključite ga iz napajanja.

Upozorenje

- 7 Nikada nemojte upotrebljavati benzin, otapala, abrazivna sredstva, metalne predmete ili tvrde četke za čišćenje uređaja.

Rukovanje i prenošenje

- Uređaj držite u originalnoj ambalaži tijekom rukovanja i prenošenja. Ambalaža štiti uređaj od fizičkog oštećenja.
- Nemojte stavljati teške terete na uređaj ili ambalažu. Može doći do oštećenja uređaja.
- Ispuštanje uređaja na tlo može onemogućiti njegov rad i uzrokovati trajno oštećenje.

Pohrana

- Ako ne planirate upotrebljavati uređaj dulje vrijeme, pažljivo ga pohranite.
- Isključite uređaj iz napajanja.
- Držite uređaj izvan doseg djece.

Informacije o baterijama za odlaganje



Ovaj simbol na punjivim baterijama ili na ambalaži označava da se punjive baterije/baterije ne smiju odlagati s običnim kućanskim otpadom. Za određene punjive baterije/baterije taj simbol može biti praćen kemijskim simbolom. Simboli za živu (Hg) ili olovo (Pb) navode se ako punjive baterije/baterije sadržavaju više od 0,0005 % žive ili više od 0,004 % olova.

Punjive baterije/baterije, uključujući one koje ne sadržavaju teške metale, ne smiju se odlagati s kućnim otpadom. Uvijek odlažite korištene baterije u skladu s lokalnim zakonima o zaštiti okoliša. Raspitajte se o primjenjivim zakonima o odlaganju u mjestu u kojem živite.

Usklađenost s Direktivom o električnom i elektroničkom opremom (WEEE) i zbrinjavanju otpada



Ovaj proizvod usklađen je s EU Direktivom WEEE (2012/19/EU). Ovaj proizvod nosi klasifikacijsku oznaku za električni i elektronski otpad (WEEE).

Ovaj simbol označava da se ovaj proizvod ne smije odlagati zajedno s ostalim kućanskim otpadom na kraju njegovog radnog vijeka. Rabljeni uređaj mora se vratiti na službeno sibirno mjesto za recikliranje električnih i elektroničkih uređaja. Da biste pronašli te sustave za prikupljanje, obratite se lokalnim vlastima ili prodavaču gdje je proizvod kupljen. Svako kućanstvo igra važnu ulogu u uporabi i recikliranju starih uređaja. Odgovarajuće odlaganje iskorištenog aparata pomaže u sprečavanju mogućih negativnih posljedica za okoliš i ljudsko zdravlje.

Usklađenost s Direktivom o zabrani uporabe određenih opasnih tvari u električnoj i elektroničkoj opremi (RoHS)

Proizvod koji ste kupili usklađen je s EU Direktivom RoHS (2011/65/EU). Ne sadrži štetne i zabranjene materijale navedene u Direktivi.

Informacije o pakiranju



Ambalaža proizvoda izrađena je od materijala koji se mogu reciklirati u skladu s nacionalnim zakonodavstvom.

Nemojte odlagati ambalažu zajedno s kućanskim ili ostalim otpadom. Odnosite ih na odlagališta za ambalažu koja je odredilo lokalno zakonodavstvo.

Tehnički podaci



Nazivna ulazna snaga:
450W

Ulaz :
100 - 240 V~ 50-60Hz 0,8 A (max)

Izlaz: 36 V  0,6A

Vrijeme punjenja: 4-5 h

Vrijeme pražnjenja max. snage :7 min.

Vrijeme pražnjenja min. snaga do:
45 min.

Zadržavamo pravo na tehničke i dizajnerske izmjene!

Parametar vanjskog napajanja

Proizvođač:

Dongguan Yinli Electronics Co.,Ltd

Identifikator modela: YLS0241A-E360060

Ulazni napon: 100-240V~

Ulazna frekvencija: 50-60Hz

Ulazna struja: 0.8A

Izlazni napon: 36.0V

Izlazna struja: 0.6A

Izlazna snaga: 21.6W

Prosječna aktivna učinkovitost: 87.19%

Učinkovitost pri malom opterećenju (10%):
79.58%

Potrošnja energije bez opterećenja:
0.09W

Prilikom puštanja u pogon, opće uporabe i čišćenja obratite pozornost na upute na stranicama 4-5-6 ovog priručnika.

Uobičajen kvar	Mogući uzrok	Rješenja
Usisivač ne radi	Proizvod je isključen ili je baterija prazna	Napunite proizvod prije upotrebe
	Usisni otvor proizvoda je začepljen.	Čišćenje usisnog otvora proizvoda
Snaga usisavanja je slaba	Spremnik za prašinu i sklop filtera su prljavi	Očistite spremnik za prašinu i materijal filtera
	Dlake i drugi predmeti omotani su oko rotirajuće četke	Očistite rotirajuću četku
	I dalje postoji problem	Obratite se našem prodajnom timu
Drugačiji zvuk rada motora	Aluminijska je cijev začepljena	Očistite prepreke
	I dalje postoji problem	Obratite se našem prodajnom timu
Problem pri radu usisivača	Previše prepreka u području čišćenja	Ručno uklonite prepreke
	Usisni otvor proizvoda je začepljen	Očistite usisni otvor proizvoda
	I dalje postoji problem	Obratite se našem prodajnom timu
Uređaj se ne puni	Baterija i sučelje za punjenje nisu dobro povezani	Provjerite i dobro ih povežite
	Punjač nije do kraja napunjen ili spremnik nije pričvršćen	Provjerite i odložite
	I dalje postoji problem	Obratite nam se
Crveno svjetlo koje treperi	Proizvod je isključen ili je baterija prazna	Napunite proizvod prije upotrebe
Crveno svjetlo koje bljeska	Utikač četke i motor glavne četke rade	Očistite rotirajuću četku
	Preveliko opterećenje napona	Zamijenite adapter ispravnim
Crveno i bijelo svjetlo naizmjenično bljeskaju prilikom pražnjenja	Problem s baterijom	Obratite se našem prodajnom timu
Crveno i bijelo svjetlo naizmjenično bljeskaju prilikom punjenja	Baterija nije dobro umetnuta	1 - uklonite adapter 2 - ponovno umetnite bateriju 3 - priključite adapter

ZASADY BEZPIECZEŃSTWA

Przed rozpoczęciem korzystania z tego urządzenia prosimy uważnie przeczytać tę instrukcję obsługi! Prosimy o przestrzeganie wszystkich instrukcji dotyczących zachowania bezpieczeństwa w celu uniknięcia szkód spowodowanych nieprawidłowym użytkowaniem!

Tę instrukcję należy zachować do wglądu w przyszłości. Przy przekazywaniu tego urządzenia innej osobie należy przekazać także tę instrukcję.

- Podczas użytkowania urządzenia nie wolno zbliżać do niego włosów, odzieży ani innych przedmiotów w celu uniknięcia obrażeń i szkód.
- Urządzenie jest przeznaczone wyłącznie do użytku domowego. Gwarancja nie obowiązuje, gdy urządzenie to jest używane do celów przemysłowych lub handlowych.
- Należy przestrzegać podanych tu instrukcji, aby uniknąć uszkodzenia urządzenia lub niebezpieczeństwa wynikającego z jego niewłaściwego użytkowania.
- Nie używać na mokrych powierzchniach ani nie stosować do mokrych obiektów.
- Nie używać w wilgotnym środowisku.
- Nie dotykać mokrymi rękami.
- Urządzenie służy wyłącznie do podciśnieniowego usuwania brudu i kurzu. Nie używać na dużych przedmiotach, które mogą zablokować urządzenie lub je uszkodzić.
- Nie używać do usuwania niedopałków, popiołu z kominka ani zapalek. Może to spowodować pożar.
- Urządzenie nie jest przeznaczone do czyszczenia ludzi ani zwierząt.
- Do wlotu nie wkładać żadnych przedmiotów. Wlot nigdy nie może być niczym zatkany.
- Nie używać urządzenia bez zamontowanego filtra.
- Filtr należy czyścić w razie potrzeby.
- Przy wymianie części stosować wyłącznie oryginalne akcesoria firmy GRUNDIG.
- Sprawdzić, czy napięcie na tabliczce znamionowej jest takie samo jak w lokalnej sieci elektrycznej.
- Przed czyszczeniem lub konserwacją urządzenia lub ładowarki oraz po zakończeniu ładowania zawsze wyjąć wtyczkę z gniazdka.

ZASADY BEZPIECZEŃSTWA

- Nie używać przedłużaczy ani rozdzielaczy prądu. Jeśli to możliwe, urządzenie należy podłączyć bezpośrednio do gniazdka ściennego.
- Dodatkową ochronę zapewni podłączenie urządzenia do domowego wyłącznika różnicowo-prądowego o mocy znamionowej nie większej niż 30 mA. Należy skorzystać z porady elektryka.
- Nie wolno odłączać urządzenia od gniazda zasilania, ciągnąc za przewód zasilający.
- Urządzenia nie wolno używać, jeśli ono samo lub przewód zasilający są widocznie uszkodzone. Dotyczy to również przypadkowego zamoczenia urządzenia. W takim przypadku prosimy kontaktować się z punktem serwisowym.
- Artykuły gospodarstwa domowego firmy GRUNDIG spełniają wszystkie wymogi stosownych norm bezpieczeństwa. W przypadku uszkodzenia urządzenia lub przewodu zasilania, aby uniknąć zagrożenia, należy oddać je do wymiany przez sprzedawcę, punkt serwisowy lub podobnie wykwalifikowaną i upoważnioną osobę. Niewłaściwie wykonana lub niefachowa naprawa może powodować zagrożenie dla użytkowników.
- Urządzenie powinno znajdować się poza zasięgiem dzieci.
- To urządzenie może być obsługiwane przez dzieci w wieku 8 lat i starsze, osoby z pewnym upośledzeniem fizycznym, sensorycznym lub umysłowym, a także osoby niemające odpowiedniego doświadczenia, jeśli udzielono im instrukcji w zakresie bezpiecznego używania urządzenia lub obsługa urządzenia odbywa się pod nadzorem oraz jeśli osoby te znają zagrożenia z nią związane. Dzieci nie mogą bawić się tym urządzeniem. Dzieci bez nadzoru nie mogą czyścić ani konserwować tego urządzenia.
- W żadnym przypadku nie wolno demontować tego urządzenia. Gwarancja na urządzenie nie obejmuje uszkodzeń spowodowanych nieprawidłowym obchodzeniem się z nim.
- Nie używać urządzenia, jeśli zablokowana jest droga powietrza i szczelina wentylacyjna. Droga powietrza i szczelina wentylacyjna powinny być wolne od kurzu, włosów i innych przedmiotów, które mogłyby blokować przepływ powietrza.
- Używać wyłącznie przewodu zasilającego dostarczonego z urządzeniem.

- **OSTRZEŻENIE:** W celu nładowania akumulatora należy korzystać jedynie z odłączanej jednostki zasilania YLS0241A-E360060 dostarczonej wraz z urządzeniem.
- Akumulatory należy wyjmować i wkładać ponownie zgodnie z opisem zawartym w instrukcji użytkownika.
- Nie można łączyć różnych typów akumulatorów oraz nowych i używanych akumulatorów.
- Akumulatory należy umieścić zgodnie z ich biegunowością.
- Zużyte akumulatory należy wyjąć z urządzenia i bezpiecznie zutylizować.
- Jeśli urządzenie nie będzie używane przez dłuższy czas, należy wyjąć z niego akumulatory.
- Zaciski zasilania nie mogą być zwierane.
- Używać wyłącznie z baterią ZB1858.

Szanowny Kliencie,

Gratulujemy zakupu nowego bezprzewodowego pionowego odkurzacza GRUNDIG VCP 8930.

Prosimy o uważne przeczytanie poniższych wskazówek, aby przez wiele lat cieszyć się z wysokiej jakości produktu Grundig.

Odpowiedzialne podejście!



Firma GRUNDIG przywiązuje wagę do uzgodnionych w umowach społecznych warunków pracy z uczciwymi wynagrodzeniami zarówno dla pracowników wewnętrznych, jak i dostawców oraz do efektywnego wykorzystania surowców przy ciągłym zmniejszaniu ilości odpadów o kilka ton tworzyw sztucznych rocznie – i dostępności wszystkich akcesoriów przez co najmniej 5 lat.

Przyszłość, w której warto żyć. Grundig.

Elementy kontrolne

Zob. ilustracja na stronie 3.

- A** Przycisk wł./wył.
- B** Przycisk trybu +
- C** Przycisk trybu -
- D** Przycisk zwalniający rurę
- E** Przycisk zwalniający szczotkę
- F** Elektryczna szczotka turbo
- G** Przycisk zwalniający akumulator
- H** Korpus maszyny
- I** Osłona przeciwkurzowa
- J** Przycisk zwalniający osłonę przeciwkuk rzową
- K** Stacja ładująca
- L** Wtyczka zasilania
- M** Końcówka szczelinowa
- N** Szczotka turbo mini
- O** Miękka szczotka
- P** Filtr wymienny



**PAPIER Z RECYKLINGU
I NADAJĄCY SIĘ
DO PONOWNEGO
PRZETWORZENIA**

MONTAŻ CZĘŚCI

Końcówka szczelinowa **M** i miękka szczotka **O**

Wcisnąć okrągłą część akcesorium w część ssącą, aż rozlegnie się kliknięcie.

Miękka szczotka czyści meble, nie powodując uszkodzeń (6-7).

Końcówka szczelinowa pozwala na czyszczenie trudno dostępnych miejsc.(6)

Szczotka turbo mini **N**

Wcisnąć końcówkę szczotki mini w część ssącą, aż rozlegnie się kliknięcie.

Usunąć ją, pociągając za przyciski (6). Szczotki tej można używać do tapicerki, sof itp.

UŻYTKOWANIE

Wskaźnik ładowania

Praca	Ładowanie	Pełne naładowanie	Niskie naładowanie
Ciągłe białe światło	Migające białe światło	Ciągłe białe światło	Migające czerwone światło

Stacja ładowania **K**

Podczas ładowania akumulatora w stacji ładującej wskaźnik ładowania miga na biało.

Uwaga

- Po otrzymaniu produktu należy ładować akumulator przez 3 godziny (nie trzeba ładować do pełna), używając ładowarki dostarczonej przez naszą firmę. Ładowanie powinno odbywać się raz na 3 miesiące.
- Nie pozostawiać akumulatora przez długi czas w podstawie ładowarki.
- Jeżeli akumulator nie jest używany przez długi czas lub został nadmiernie rozładowany, może się okazać, że czas pracy jest skrócony w trakcie kilku początkowych użyć. Zalecamy w pełni naładować akumulator (zwykle 6 godzin) i rozładować go. Powtórzyć tę czynność dwa razy.

Filtr HEPA

- Aby zapewnić wysoką wydajność, zalecane jest regularne czyszczenie i wymiana filtra raz na 3–6 miesięcy. (W zależności od tego, jak często urządzenie jest używane)

Ostrzeżenie

- W przypadku nieużywania przez długi czas naładowany do połowy akumulator należy przechowywać w chłodnym, suchym miejscu w stanie nienaruszonym. Naładowany częściowo lub rozładowany. Akumulator należy owinać nieprzewodzącym materiałem, aby uniknąć bezpośredniego kontaktu z metalem, co spowoduje uszkodzenie akumulatora.

Czyszczenie i konserwacja

Przed czyszczeniem wyłącz urządzenie i wyciągnij wtyczkę z gniazdka.

Ostrzeżenie

- Do czyszczenia odkurzacza nie wolno używać benzyny, rozpuszczalników, szorstkich środków czyszczących, przedmiotów metalowych ani twardych szczotek.

Przechowywanie

- Jeśli urządzenie nie będzie używane przez dłuższy czas, należy je starannie przechowywać.
- Upewnij się, że urządzenie jest odłączone od sieci, zimne i zupełnie suche.
- Przechowuj urządzenie w chłodnym i suchym miejscu.
- Urządzenie należy trzymać poza zasięgiem dzieci.

Przenoszenie i transport

- Urządzenie należy przenosić i transportować w oryginalnym opakowaniu. Zabezpiecza ono urządzenie przed fizycznymi uszkodzeniami.
- Nie wolno umieszczać ciężkich ładunków na urządzeniu lub opakowaniu. Może to spowodować uszkodzenie urządzenia.
- Upuszczenie urządzenia może spowodować jego awarię lub trwałe uszkodzenie.

Zużyte akumulatory



Zużyte akumulatory muszą być usuwane zgodnie z lokalnymi przepisami i normami. Symbol ten na akumulatorze i opakowaniu oznacza, że akumulator dołączony do produktu nie może być traktowany jako odpad komunalny. W niektórych miejscach symbol ten może być używany razem z symbolem chemicznym. Jeżeli akumulatory zawierają powyżej 0,0005% rtęci lub powyżej 0,004% ołowiu, wówczas dodatkowo umieszczane są symbole Hg dla rtęci i Pb dla ołowiu. Upewniając się, że akumulatory są usuwane właściwie, przyczyniasz się do zapobiegania potencjalnym szkodom dla środowiska i zdrowia ludzkiego, które mogłyby wystąpić przy nieodpowiednim usuwaniu.

Zgodność z dyrektywą WEEE i usuwanie odpadów



Niniejszy wyrób jest zgodny z dyrektywą Parlamentu Europejskiego i Rady (2012/19/WE). Wyrób ten oznaczony jest symbolem klasyfikacji zużytych urządzeń elektrycznych i elektro-
nicznych (WEEE).

Ten symbol oznacza, że sprzęt nie może być umieszczany łącznie z innymi odpadami gospodarstwa domowego po okresie jego użytkowania. Zużyte urządzenie należy oddać do specjalnego punktu zbiórki zużytego sprzętu elektrycznego i elektronicznego w celu utylizacji. Aby uzyskać informacje o punktach zbiórki w swojej okolicy należy skontaktować się z lokalnymi władzami lub punktem sprzedaży tego produktu. Gospodarstwo domowe spełnia ważną rolę w przyczynianiu się do ponownego użycia i odzysku zużytego sprzętu. Odpowiednie postępowanie ze zużytym sprzętem zapobiega potencjalnym negatywnym konsekwencjom dla środowiska naturalnego i ludzkiego zdrowia.

Zgodność z dyrektywą RoHS

Niniejszy wyrób jest zgodny z dyrektywą Parlamentu Europejskiego i Rady RoHS (Ograniczenie użycia substancji niebezpiecznych) (2011/65/WE). Nie zawiera szkodliwych i zakazanych materiałów, podanych w tej dyrektywie.

Informacje o opakowaniu



Opakowanie tego wyrobu wykonano z materiałów nadających się do recyklingu, zgodnie z naszym ustawodawstwem krajowym. Nie wyrzucaj materiałów opakowaniowych do śmieci wraz z innymi odpadkami domowymi. Oddaj je w jednym z wyznaczonych przez władze lokalne punktów zbiórki materiałów opakowaniowych.

Dane techniczne



Znamionowa moc wejściowa:

450W

Wejście:

100-240 V~ 50-60Hz 0,8 A (maks.)

Wyjście: 36 V  0,6 A

Czas ładowania : 4-5 godzin

Czas pracy przy najwyższym poziomie mocy: 7 Min

Czas pracy przy najniższym poziomie mocy do: 45 min

Zastrzega się prawo do wprowadzania modyfikacji konstrukcji i danych technicznych.

Parametr zasilania zewnętrznego

Producent: Dongguan Yinli Electronics Co.,Ltd

Identyfikator modelu:

YLS0241A-E360060

Napięcie wejściowe: 100-240 V~

Częstotliwość wejściowa: 50-60 Hz

Natężenie prądu na wejściu: 0.8A

Napięcie wyjściowe: 36.0 V

Natężenie prądu na wyjściu: 0.6A

Moc wyjściowa: 21.6W

Średnia wydajność podczas działania: 87.19%

Wydajność przy niskim obciążeniu (10%): 79.58%

Pobór mocy bez obciążenia: 0.09W

W przypadku pierwszego wykorzystania, ogólnego użytkowania oraz czyszczenia prosimy zapoznać się z instrukcjami dostępnymi na stronach 4-5-6 niniejszej instrukcji.

INFORMACJE

Zdarzająca się usterka	Możliwa przyczyna	Rozwiązania
Odkurzacz nie działa	Produkt jest odłączony od zasilania lub akumulator jest rozładowany	Proszę naładować produkt przed użyciem
	Port ssący produktu jest zablokowany.	Oczyszczenie wlotu ssącego produktu
Za słabe ssanie	Komora na kurz oraz zespół filtra są zabrudzone	Oczyścić komorę filtra oraz materiał filtra
	Włosy i inne przedmioty zaplątały się w szczotkę obrotową	Oczyścić szczotkę obrotową
	Sytuacja się nie zmienia	Skontaktować się z naszą obsługą posprzedażową
Nietypowy dźwięk pracy silnika	Rura aluminiowa jest zatkana	Usunąć blokadę
	Sytuacja się nie zmienia	Skontaktować się z naszą obsługą posprzedażową
Odkurzacz niedokładnie odkurza	Za dużo przeszkód w miejscu odkurzania	Ręcznie usunąć przeszkody
	Port ssący produktu jest zablokowany	Oczyścić wlot ssący produktu
	Sytuacja się nie zmienia	Skontaktować się z naszą obsługą posprzedażową
Produktu nie można naładować	Akumulator nie jest dobrze podłączony do złącza ładowarki	Sprawdzić i prawidłowo podłączyć
	Ładowarka lub zbiornik nie jest całkowicie naładowana(-ny) lub jest luźna(-ny)	Sprawdzić i odłożyć
	Sytuacja się nie zmienia	Proszę się z nami skontaktować
Czerwona kontrolka miga	Produkt jest odłączony od zasilania lub akumulator jest rozładowany	Proszę naładować produkt przed użyciem
Czerwona kontrolka się świeci	Złącze szczotki oraz główny silnik szczotki działa	Oczyścić szczotkę obrotową
	Prąd przeładowania jest za wysoki	Zastosować odpowiedni adapter
Czerwona kontrolka i biała kontrolka świecą się w trakcie rozładowywania	Problem z akumulatorem	Skontaktować się z naszą obsługą posprzedażową
Czerwona kontrolka i biała kontrolka świecą się w trakcie ładowania	Akumulator jest nieprawidłowo zamontowany	1 - Odłączyć adapter 2 - Ponownie zamontować akumulator 3 - Włożyć adapter

Var god läs den här bruksanvisningen noga innan du använder apparaten! Följ alla säkerhetsanvisningar för att undvika skador på grund av olämplig användning!

Behåll bruksanvisningen för framtida referens. Om enheten skulle överlåtas till en tredje part måste bruksanvisningen också lämnas över.

- Håll alltid hår, kläder och andra föremål borta från apparaten när den används för att förhindra personskador och andra skador.
- Apparaten är endast avsedd för hemmabruk. Garantin kommer att upphävas om apparaten används för industriella eller kommersiella ändamål.
- Observera dessa instruktioner för att förhindra skada på apparaten eller fara som uppstår vid felaktig användning.
- Använd inte på våta ytor och försök inte använda på våta föremål.
- Använd inte apparaten i våta miljöer.
- Använd inte apparaten med våta händer.
- Denna apparat är konstruerad för dammsugning av smuts och dammpartiklar. Försök inte använda den på stora föremål som kan blockera och skada apparaten.
- Använd inte för att städa upp cigarettfimpar, aska från en eldstad eller tändstickor. Det kan orsaka en brand.
- Denna apparat är inte avsedd för rengöring av människor eller djur.
- För inte in några främmande föremål i sugintaget. Håll alltid sugintaget fritt från alla föremål.
- Använd aldrig apparaten utan filtret.
- Rengör filtret vid behov.
- Använd endast original GRUNDIG-tillbehör vid byte av delar.
- Kontrollera att strömförsörjningen stämmer överens med det som anges på produktetiketten.
- Dra alltid ur nätsladden efter laddningsprocessen innan du rengör eller utför underhåll på apparaten eller laddaren.
- Undvik att använda förlängningskabel eller multipunkt-kontakter. Koppla in apparaten direkt i vägguttaget om möjligt.

- För ytterligare skydd bör denna apparat anslutas till en hushålls-jordfelsbrytare med en märkström på högst 30 mA. Kontakta din elektriker om råd.
- Dra inte i själva kabeln när du gör detta.
- Använd aldrig apparaten om strömsladden har synliga skador. Detta gäller även om apparaten har blivit våt. Kontakta ett servicecenter i detta fall.
- Hushållsapparaterna från GRUNDIG uppfyller alla gällande säkerhetsnormer, så om apparaten eller strömsladden skadas måste den bytas av handlaren, ett servicecenter eller en likvärdigt kvalificerad och auktoriserad person för att undvika fara. Felaktigt eller obehörigt reparationsarbete kan orsaka fara och risker för användaren.
- Håll apparaten borta från barn.
- Denna apparat får användas av barn från 8 år och uppåt, och av personer med nedsatt fysisk eller psykisk förmåga eller brist på erfarenhet och kunskap, om de under översyn har fått lära sig att använda apparaten på ett säkert sätt och är införstådda med riskerna. Barn får inte leka med enheten. Rengöring och skötsel får inte utföras av barn utan övervakning.
- Demontera inte enheten under några omständigheter. Inga garantianspråk accepteras för skador orsakade av felaktig hantering.
- Använd inte apparaten om luftkanalen och ventilationsluckan är blockerade. Håll alltid luftkanalen och ventilationsslitsen fri från smuts, hår och andra element som kan hindra eller blockera luftflödet.
- Använd endast den medföljande nätsladden.

- Denna apparat är inte avsedd att användas av personer (inklusive barn) med nedsatt fysisk, sensorisk eller mental förmåga, eller brist på erfarenhet och kunskap, såvida de inte har fått tillsyn eller instruktioner angående användning av apparaten av en person som ansvarar för deras säkerhet.
- Barn ska övervakas för att säkerställa att de inte leker med enheten.
- Apparaten får endast användas med den strömförsörjningsenhet som medföljer apparaten.
- Adaptern måste tas bort från vägguttaget och batteriet måste tas ur apparaten innan du rengör eller underhåller apparaten.
- Om adaptern är skadad måste den bytas ut av tillverkaren eller dess agent eller liknande kvalificerad person för att undvika fara.
- Håll fingrar, hår och löst sittande kläder från rörliga delar och öppningar när du använder dammsugaren.
- Batteriet måste tas bort från apparaten innan det kasseras.
- Apparaten måste kopplas bort från elnätet när batteriet tas bort.
- Kassera använda batterier enligt lokala lagar och förordningar.
- Denna apparat innehåller batterier som endast kan bytas ut av fackmän.
- **VARNING:** För att ladda batteriet skall du använda endast den avtagbara matningsenheten YLS0241A-E360060 som medföljer apparaten.
- Ta bort och sätt i batterierna enligt bruksanvisningen.
- Olika typer av batterier eller nya och använda batterier får inte blandas.
- Batterier ska sättas in med rätt polaritet.
- Uttömnda batterier ska tas bort från apparaten och kasseras på ett säkert sätt.
- Om apparaten ska lagras oanvänd under en längre tid ska batterierna tas bort.
- Anslutningsterminalerna ska inte kortslutas.
- Använd endast med batteri ZB1858.

Kära kund,

Grattis till köp av din nya GRUNDIG Sladdlös dammsugare VCP 8930.

Läs följande användarinformation noggrant så att du kan få ut maximalt av din Grundig-produkt under många år framåt i tiden.

En ansvarsfull inställning!



GRUNDIG fokuserar på avtalsmässigt överenskomna arbetsförhållanden med rättvisa löner för både interna medarbetare och leverantörer, och även på effektiv råvaruanvändning med en kontinuerlig avfallsminskning på flera ton plast varje år - samt minst fem års tillgänglighet för alla tillbehör.

För en ljus framtid.
Grundig.

Kontrolldelar

Se bild på sidan 3.

- A** På-/av-knapp
- B** Lägesknapp +
- C** Lägesknapp -
- D** Slanglossningsknapp
- E** Borstlossningsknapp
- F** Elektrisk turboborste
- G** Lossningsknapp för batteripack
- H** Maskinkaross
- I** Dammbehållare
- J** Lossningsknapp för dammbehållare
- K** Laddningsstation
- L** Strömförsörjningsplugg
- M** Fogmunstycke
- N** Mini-turboborste
- O** Mjuk borste
- P** Ersättningsfilter



ÅTERVINNINGSGRUPP
ÅTERVINNINGSPAPPER

SAMMANSÄTTNING AV DELAR

Fogmunstycke **M** och mjuk borste **O**

Skjut den runda delen av tillbehöret in i sugdelen tills det klickar till.

Mjuk borste rengör dina möbler utan att skada dem (6-7).

Fogmunstycket gör att du kan rengöra svåråtkomliga områden. (6)

Mini-turboborste **N**

Skjut änden av mini-borsten in i sugdelen tills det klickar till.

Ta bort det genom att dra i knapparna (6). Denna borste kan användas på möbelklädsel, soffor etc.

ANVÄNDNING

Laddningsindikator

Fungerar	Laddar	Fulladdad	Lägre effekt
Fast vitt ljus	Blinkande vitt ljus	Fast vitt ljus	Blinkande rött ljus

Laddningsdocka **K**

Medan batteriet laddas i laddningsdockan blinkar laddningsindikatorn vitt.

OBS

- När du får denna produkt, använd laddaren som tillhandahålls av vårt företag för att ladda batteriet i 3 timmar (den behöver inte fulladdas) och laddningsfrekvensen ska vara var tredje månad.
- Placera inte batteriet på laddningsbasen under mycket lång tid.
- När batteriet inte används under en längre tid eller det är överurladdat kan det hända att arbetstiden minskar de första gångerna. Vi rekommenderar att du laddar batteriet fullt (vanligtvis 6 timmar) och sedan laddar ur det helt. Upprepa denna åtgärd två gånger.

Hepa-filter

- För att säkerställa produktens prestanda rekommenderar vi att du rengör regelbundet och byter ut en efter 3-6 månader. (Beroende på användning)

Varning

- Vid lång tid utan användning, håll batteriet intakt, förvarat på ett kallt torrt ställe och låt batteriet vara i halvladdat. Inte fulladdat eller tomt. Omslut batteriet med icke-ledande material för att undvika att metall rör batteriet direkt, vilket orsakar skador på batteriet.

Rengöring och skötsel

Innan du rengör apparaten, stäng av och koppla ur.

Försiktighet

- Använd aldrig bensin, lösningsmedel, frätande ämnen, metallföremål eller hårda borstar för att rengöra apparaten.

Förvaring

- Om apparaten inte kommer att användas på ett längre tag ska den förvaras ordentligt och skyddat.
- Koppla ur apparaten.
- Förvara enheten utom räckhåll för barn.

Hantering och transport

- Under hantering och transport, bär apparaten i originalförpackningen. Paketeringen av apparaten skyddar mot fysiska skador.
- Placera inga tunga laster på apparaten eller på förpackningen. Apparaten kan skadas.
- Att tappa apparaten kan göra den icke-operativ eller orsaka permanenta skador.

Information om kassering av batterier



Denna symbol på batterier / laddningsbara batterier eller på förpackningen indikerar att batteriet / det laddningsbara batteriet inte får kasseras med vanliga hushållssopor. För vissa batterier / uppladdningsbara batterier kan denna symbol kompletteras med en kemisk symbol. Symboler för kvicksilver (Hg) eller bly (Pb) tillhandahålls om batterierna / de laddningsbara batterierna innehåller mer än 0,0005 % kvicksilver eller mer än 0,004 % bly.

Batterier / laddningsbara batterier, inklusive de som inte innehåller tungmetaller, får inte kastas med hushållsavfall. Avfallshantering av använda batterier ska alltid utföras i enlighet med lokala lagar och regler. Gör förfrågningar om gällande kasseringbestämmelser där du bor.

Efterlevnad av WEEE-direktivet och kassering av den förbrukade produkten



Den här produkten uppfyller kraven enligt EU:s WEEE-direktiv (2012/19/EU). Denna produkt har en klassificerings-symbol för avfall från elektrisk och elektronisk utrustning (WEEE). Denna symbol indikerar att denna produkt inte ska kasseras med annat hushållsavfall vid slutet av dess livslängd. Använd enhet måste returneras till officiell insamlingsplats för återvinning av elektriska och elektroniska apparater. För att lokalisera dessa insamlingssystem, kontakta lokala myndigheter eller den återförsäljare där produkten införskaffades. Varje hushåll spelar en viktig roll för återförande och återvinning av gamla apparater. Lämpligt bortskaffande av använda apparater hjälper till att förhindra eventuella negativa konsekvenser för miljön och människors hälsa.

INFORMATION

Efterlevnad av RoHS-direktiv

Produkten du har köpt uppfyller kraven för EU:s RoHS-direktiv (2011/65/EU). Den innehåller inte skadliga och förbjudna material som specificerats i direktivet.

Förpackningsinformation



Förpackningen för din produkt är tillverkad av återvinningsbart material i enlighet med den nationella lagstiftningen.

Kasta inte förpackningsmaterial i hushållsavfall eller annat liknande avfall. Ta dem till ett samlingsställe för förpackningsmaterial som anvisas av de lokala myndigheterna.

Tekniska data



Ingångsmärkeffekt:

450W

Ingång :

100 - 240 V~ 50-60 Hz 0,8 A (max)

Utgång: 36 V  0,6 A

Laddningstid: 4-5 timmar

Körtid maxeffekt: 7 min.

Körtid mineffekt upp till: 45 min.

Teknik och design kan ändras utan föregående meddelande!

Parametrar för extern strömkälla

Tillverkare:

Dongguan Yinli Electronics Co.,Ltd

Modellidentifikation:

YLS0241A-E360060

Ingångsspänning: 100-240 V~

Ingångsfrekvens: 50-60 Hz

Ingångsström: 0.8 A

Utgångsspänning: 36.0 V

Utgångsström: 0.6A

Uteffekt: 25.6 W

Genomsnittlig aktiv effekt: 87.19%

Effekt vid låg belastning (10 %): 79.58%

Strömförbrukning utan belastning: 0.09W

Vid idrifttagande, användning och rengöring, följ instruktionerna på sidorna 4-5-6 i denna bruksanvisning.

INFORMATION

Vanliga fel	Möjliga orsaker	Lösningar
Dammsugaren fungerar inte	Produkten är utan effekt eller batterinivån är låg	Ladda produkten innan användning
	Produktens suginlopp är blockerat.	Rengöring av produktens suginlopp
Sugkraften är för svag	Dammtrumman och filterenheten är dammiga	Rengör dammbehållaren och filtermaterial
	Rullborsten är intrasslad med hår och andra objekt	Rengör rullborsten
	Situationen kvarstår	Kontakta kundtjänst
Annorlunda motorljud under drift	Aluminiumröret är blockerat	Ta bort de hindrande föremålen
	Situationen kvarstår	Kontakta kundtjänst
Dammsugaren har svårt att arbeta	För många hinder i området som ska rengöras	Ta bort hinder manuellt
	Produktens suginlopp är blockerat	Rengör produktens suginlopp
	Situationen kvarstår	Kontakta kundtjänst
Produkten kan inte laddas	Batteripack och laddargränssnitt är inte väl anslutna	Kontrollera och anslut ordentligt
	Laddare eller mottagare är inte helt laddade eller lösa	Kontrollera och stoppa undan
	Situationen kvarstår	Kontakta oss
Den röda lampan flimrar	Produkten är utan effekt eller batterinivån är låg	Ladda produkten innan användning
Den röda lampan blinkar	Borstpluggen och borstens huvudmotor är igång	Rengör rullborsten
	Överladdningsströmmen är för hög	Byt till korrekt adapter
Rött och vitt omväxlande ljus under urladdningsprocessen	Det är problem med batteripacket	Kontakta kundtjänst
Rött och vitt omväxlande ljus under laddningsprocessen	Batteripacket är inte korrekt installerat	1- Ta bort adaptern 2- Installera batteripacket på nytt 3- För in adaptern

SIKKERHET

Vennligst les grundig gjennom denne instruksjonshåndboken før du begynner å bruke dette apparatet! Følg alle sikkerhetsinstruksjoner for å unngå skader som følge av ukorrekt bruk!

Ta vare på instruksjonshåndboken for framtidig referanse. Skulle dette apparatet bli gitt til en tredjeperson, må instruksjonshåndboken også overleveres denne.

- Hold alltid hår, klær og annet utstyr borte fra apparatet i løpet av driften for å kunne forhindre skade på personer og gjenstander.
- Apparatet er kun beregnet på privat bruk. Garantien annulleres hvis apparatet brukes til industrielle eller kommersielle formål.
- Vennligst legg merke til disse anvisningene for å forhindre skader på apparatet eller fare pga. uriktig bruk.
- Må ikke brukes på våte overflater, og det må heller ikke brukes på våte gjenstander.
- Ikke bruk apparatet i våte omgivelser.
- Ikke bruk apparatet med våte hender.
- Apparatet er utformet for å støvsuge smuss- og støvpartikler. Ikke forsøk å bruke det på store gjenstander som kan blokkere eller skade apparatet.
- Ikke bruk det på sigarettstumper, aske fra peisen eller fyrstikker. Dette kan forårsake brann.
- Dette apparatet er ikke konstruert for rengjøring av personer eller dyr.
- Ikke før fremmedlegemer inn i sugeinntaket. Hold alltid sugeinntaket fri for gjenstander.
- Bruk aldri apparatet uten filter.
- Rengjør filteret når det er nødvendig.
- Bruk bare GRUNDIGs originale deler hvis du bytter ut noen av delene.
- Kontroller om nettspenningen på typeskiltet samsvarer med det lokale strømmettet.
- Trekk alltid ut strømledningen etter at ladingen er fullført, og før rengjøring eller vedlikehold av apparatet.
- Unngå å bruke skjøteledninger eller flerpunktstilkoblinger. Apparatet må kobles direkte til stikkontakten hvis det er mulig.

SIKKERHET

- For ekstra beskyttelse skal dette apparatet tilkobles en feilstrømbryter (jordfeilbryter) i boligen med en utløserstrøm på maks. 30 mA. Rådfør deg med en elektriker.
- Ikke trekk ut støpselet ved å dra i ledningen.
- Bruk aldri enheten dersom den eller strømledningen er synlig skadet. Dette gjelder også hvis apparatet har blitt vått ved et uhell. Ta kontakt med et serviceverksted hvis dette er tilfellet.
- GRUNDIG husholdningsapparater oppfyller alle gjeldende sikkerhetsstandarder. Derfor, hvis apparatet eller strømledningen er skadet, må det repareres eller skiftes ut av forhandleren, et serviceverksted eller en tilsvarende kvalifisert og autorisert servicetekniker for å unngå fare. Gal eller ukvalifisert utført reparasjon kan være farlig og risikabel for brukeren.
- Hold enheten borte fra barn.
- Dette apparatet kan brukes av barn fra åtte år og oppover og personer med reduserte fysiske, sensoriske eller mentale evner eller mangel på erfaring og kunnskap, så langt de er under tilsyn eller mottar instruksjoner om bruk av apparatet på en sikker måte og forstår farene som er involvert. Barn må ikke leke med apparatet. Rengjøring og vedlikehold skal ikke utføres av barn uten tilsyn.
- Ikke demonter produktet under noen omstendigheter. Ingen garantikrav vil bli akseptert for skade som følge av gal håndtering.
- Apparatet skal aldri brukes dersom luftkanalen og ventilasjonsåpningen er blokkert. Sørg alltid for å holde luftkanalen og ventilasjonsåpningen fri for smuss, hår og andre gjenstander som kan hindre eller blokkere luftstrømmen.
- Bruk kun den medfølgende strømledningen.

SIKKERHET

- Dette apparatet er ikke beregnet til bruk av personer (inkludert barn) med nedsatt fysisk, sensorisk eller mental evne, eller mangel på erfaring og kunnskap, med mindre de har fått tilsyn eller instruksjoner om bruk av apparatet av en person som er ansvarlig for deres sikkerhet.
- Barn bør overvåkes for å sikre at de ikke leker med apparatet.
- Apparatet må kun brukes med strømforsyningsenheten som følger med apparatet.
- Adapteren må fjernes fra stikkontakten og batteriet må fjernes fra apparatet før rengjøring eller vedlikehold av apparatet
- Hvis adapteren er skadet, må den erstattes av produsenten eller produsentens agent eller tilsvarende kvalifisert person for å unngå fare.
- Hold fingre, hår og løse klær unna bevegelige deler og åpninger mens du bruker støvsugeren
- Batteriet må fjernes fra apparatet før det blir avhendet;
- Apparatet må kobles fra strømmettet når batteriet fjernes;
- Vennligst kast brukte batterier i henhold til lokale lover og forskrifter.
- Dette apparatet inneholder batterier som kun kan byttes ut av fagfolk.
- **ADVARSEL:** For å lade batteriet, bruk bare den avtakbare tilførselsenheten YL-S0241A-E360060 som følger med dette apparatet.
- Vennligst fjern og sett inn batteriene i henhold til UM.
- Ulike typer batterier eller nye og brukte batterier må ikke blandes.
- Batteriene må settes inn med riktig polaritet.
- Defekte batterier må fjernes fra apparatet og avhendes på en sikker måte.
- Hvis apparatet skal lagres (ubenyttet) i lang tid, bør batteriene fjernes.
- Forsyningsterminalene må ikke kortsluttes.
- Bruk kun med ZB1858 batteri.

Kjære kunde,

Gratulerer med kjøpet av den nye GRUNDIG stående støvsugeren VCP 8931.

Les følgende brukermerknader nøye for å sikre full glede over ditt kvalitetsprodukt fra Grundig i mange år fremover.

En ansvarlig tilnæringsmåte!



GRUNDIG fokuserer på avtalebestemte arbeidsforhold med rettferdige lønninger både for internt ansatte og leverandører, samt på effektiv bruk av råstoffer med kontinuerlig avfallsreduksjon på flere tonn plast hvert år - og på at alt av tilbehør og deler skal være tilgjengelig i minst 5 år.

For en framtid det er verdt å leve. Grundig.

Kontrollenheter og deler

Se bilde på side 3.

- A** På/av-knapp
- B** Modusknapp +
- C** Modusknapp -
- D** Utløserknapp for slange
- E** Utløserknapp for børste
- F** Elektrisk turbobørste
- G** Utløserknapp for batteripakke
- H** Maskinkroppen
- I** Støvkopp
- J** Utløserknapp for børste
- K** Ladestasjon
- L** Strømforsyningsplugg
- M** Støvsugerspiss
- N** Mini-turbobørste
- O** Myk børste
- P** Utskiftningsfilter



RESIRKULERT OG
RESIRKULERTBART
PAPIR

DELEMONTERING

Støvsugerspiss **M** og myk børste **O**

Skyv den røde delen av tilbehøret i sugedelen til den klikker.

Myk børste renser møbler uten å skade den (6-7).

Støvsugerspissen lar deg rense områder som er vanskelige å nå. (6)

Mini-turbobørste **N**

Skyv den røde delen av tilbehøret i Minibørsten til den klikker.

Fjern den ved å trekke i knappene (6). Denne børsten kan brukes på polstring, sofaer etc.

BRUK

Ladeindikator

Jobber	Lader	Fulladet	Mindre effekt
Fast hvitt lys	Blinkende hvitt lys	Fast hvitt lys	Blinkende rødt lys

Dokkingstasjon for lading **K**

Når batteriet lades på ladestasjonen blinker ladeindikatoren hvitt..

Merk

- Når du mottar dette produktet, må du bruke laderen fra selskapet vårt til å lade batteriet i 3 timer (du trenger ikke å lade det helt opp). Ladehyppigheten bør være hver 3. måned.
- Ikke sett batteriet på ladebasen over lengre tid. Hvis den fortsatt lades utover normal ladetid, må du stoppe den umiddelbart.
- Når batteriet ikke er i bruk i lang tid eller det er overladet, kan du finne arbeidstiden reduseres de første gangene. Vi anbefaler at du lade batteriet helt opp (vanligvis 6 timer) og lade det ut. Gjenta denne handlingen to ganger.

Hepa-filter

- For å sikre at produktet yter slik det skal, anbefaler vi at det rengjøres regelmessig og skiftes ut etter 3-6 måneder. (Avhengig av bruk)

Advarsel

- Ved manglende bruk over lengre tid skal batteriet holdes intakt, lagres på et tørt og mørkt sted, og batteriet skal være ladet halvveis opp. Ikke fullt eller tomt. Dekk batteriet med ikke-strømførende materiale for å unngå at metallet berører batteriet direkte, da det kan skade batteriet.

Rengjøring og pleie

Slå av og koble ut støvsugeren før du rengjør den.

Forsiktig

- Bruk aldri bensin, løsemiddel, slipende rengjøringsmidler, metallgjenstander eller harde børster for å gjøre apparatet rent.

Oppbevaring

- Hvis du ikke har tenkt å bruke apparatet på lang tid, må du være nøye med hvordan du oppbevarer det.
- Koble apparatet fra strøm.
- Hold apparatet utilgjengelig for barn.

Håndtering og transport

- Oppbevar apparatet i originalemballasjen under håndtering og transport. Emballasjen beskytter apparatet mot fysiske skader.
- Legg ikke tunge gjenstander på apparatet eller på emballasjen. Apparatet kan bli skadet.
- Hvis apparatet mistes, f.eks. i gulvet, kan det slutte å virke eller få permanente skader.

Informasjon om brukte batterier



Dette symbolet på oppladbare batterier / batterier eller på emballasjen indikerer at det oppladbare batteriet / batteriet ikke skal kastes sammen med husholdningsavfall. På enkelte oppladbare batterier / batterier kan dette symbolet ledsages av et kjemisk symbol. Symboler for kvikksølv (Hg) eller bly (Pb) er oppgitt hvis de oppladbare batteriene / batteriene inneholder mer enn 0,0005 % kvikksølv eller mer enn 0,004 % bly.

Oppladbare batterier / batterier, inkludert de som ikke inneholder tungmetall, skal ikke kastes sammen med husholdningsavfall. Batterier skal alltid avhendes i henhold til lokale miljøforskrifter. Undersøk hvilke forskrifter som gjelder der du bor.

Samsvar med WEEE-direktivet / bortskaffing av avfallsprodukt



Dette produktet er i samsvar med EUs WEEE-direktiv (2012/19/EU). Dette produktet bærer symbolet for elektrisk og elektronisk avfall (WEEE). Dette symbolet indikerer at dette produktet ikke skal kastes med annet husholdningsavfall ved slutten av levetiden. Brukt enhet må returneres til offisielt innsamlingssted for gjenvinning av elektriske og elektroniske enheter. For å finne disse innsamlingsstedene, vennligst kontakt din lokale myndighet eller forhandler der produktet ble kjøpt. Hver husholdning utfører en viktig rolle i gjenvinning og gjenvinning av gammelt apparat. Passende avhending av brukt apparat bidrar til å forhindre potensielle negative konsekvenser for miljøet og menneskers helse.

INFORMASJON

Samsvar med RoHS-direktivet

Produktet du har kjøpt er i samsvar med EUs RoHS-direktiv (2011/65/EU). Det inneholder ikke skadelige og forbudte materialer som er angitt i direktivet.

Pakningsinformasjon



Produktets emballasje er laget av gjenvinnbare materialer i samsvar med vår nasjonale lovgivning. Ikke kast emballasjen sammen med husholdningsavfall eller annet avfall. Ta dem med til miljøstasjoner som er opprettet av lokale offentlige myndigheter.

Tekniske data



Merkeeffekt inn:
450W

Effekt inn:
100 - 240 V~ 50-60Hz 0,8 A (maks)

Effekt ut: 36 V  0,6A

Ladetid: 4-5 timer

Kjøretid på maks. effekt: 7 min.

Kjøretid på min. effekt opptil: 45 min.

Rett til tekniske endringer og forandringer mht. design reservert!

Parameter for ekstern strømforsyning

Produsent:

Dongguan Yinli Electronics Co.,Ltd

Modellidentifikator:

YLS0241A-E360060

Inngangsspenning: 100-240V~

Inngangsfrekvens: 50-60 Hz

Inngangsstrøm: 0.8A

Utgangsspenning: 36.0 V

Utgangsstrøm: 0.6 A

Utgangseffekt: 21.6 W

Gjennomsnittlig aktiv effektivitet: 87.19%

Effektivitet ved lav belastning (10 %):
79.58%

Strømforbruk uten belastning: 0.09W

For igangsetting, generell bruk og rengjøring, følg instruksjonene på side 4-5-6 i denne brukerveiledningen.

INFORMASJON

Vanlige feil	Mulig årsak	Løsninger
Det er ikke vakuum	Apparatet er avslått eller batterinivået er lavt	Lad opp apparatet før bruk
	Sugeåpningen på apparatet er blokkert.	Rengjør sugemunnen på apparatet
Suget er for svakt	Støvtønnen og filtermonteringen full av støv	Rengjør støvbeholderen og filtermaterialet
	Rullebørsten er viklet inn i hår og andre gjenstander	Rens rullebørsten
	Situasjonen vedvarer	Ta kontakt med vår kundeservice
Forskjellig motor-operasjonslyd	Aluminiumsrøret er blokkert	Fjern hindringene
	Situasjonen vedvarer	Ta kontakt med vår kundeservice
Støvsuger har vanskeligheter for å jobbe	For mange hindringer i rengjøringsområdet	Fjern hindringer manuelt
	Sugeåpningen på apparatet er blokkert	Rengjør sugemunnen på apparatet
	Situasjonen vedvarer	Ta kontakt med vår kundeservice
Apparatet kan ikke belastes	Batteripakke og ladertilkoblingen er ikke skikkelig tilkoblet	Sjekk og koble kontaktene godt til
	Laderen eller mottakeren er ikke fulladet eller løs	Sjekk den og lagre
	Situasjonen vedvarer	Ta kontakt med oss
Det røde lyset flimrer	Apparatet er avslått eller batterinivået er lavt	Lad opp apparatet før bruk
Det røde lyset blinker	Børsteplugging og motoren for hovedbørsten fungerer	Rens rullebørsten
	Overladningsstrømmen er for stor	Bytt til riktig adapter
Det røde og hvite lyset blinker under utladingsprosessen	Batteripakken har et problem	Ta kontakt med vår kundeservice
Det røde og hvite lyset blinker under ladingsprosessen	Batteripakken er ikke installert skikkelig	1- Fjern adapteren 2- Installer batteripakken igjen 3- Sett inn adapteren

Lue tämä käyttöopas huolellisesti läpikotaisin ennen laitteen ensimmäistä käyttökertaa! Noudata kaikkia turvallisuusohjeita, jotta välttäisit väärästä käytöstä aiheutuneet vahingot!

Säilytä käyttöopas mahdollista myöhempää tarvetta varten. Jos laite annetaan jollekin kolmannelle osapuolelle, anna tämä käyttöopas myös mukaan sen uudelle haltijalle.

- Pidä aina hiukset, vaatteet ja muut välineet erossa laitteesta sen käytön aikana, jotta välttäisit loukkaantumisen ja muut vahingot.
- Laite on suunniteltu vain kotitalouskäyttöön. Kaikki takuuvaatimukset raukeavat, jos laitetta käytetään teollisiin tai kaupallisiin käyttötarkoituksiin.
- Noudata näitä ohjeita voidaksesi ehkäistä laitteen vaurioitumisen tai väärästä käytötavasta aiheutuvan vaaran.
- Älä käytä laitetta märillä pinoilla äläkä yritä käyttää sitä märkien esineiden päällä.
- Älä käytä laitetta märissä ympäristöissä.
- Älä käytä laitetta märin käsin.
- Tämä laite on suunniteltu pölyn ja pölyhiukkasten imuroimiseen. Älä yritä käyttää sitä suurten esineiden imuroimiseen, jotka voivat tukkia laitteen ja vaurioittaa sitä.
- Älä käytä laitetta tupakantumpien, takassa olevan tuhkan tai tulitikkujen imuroimiseen. Tämä voi aiheuttaa tulipalon.
- Tätä laitetta ei ole suunniteltu ihmisten tai eläinten imurointia varten.
- Älä työnnä vieraita esineitä laitteen ilmanottoaukkoon. Pidä ilmanottoaukko aina esteettömänä.
- Älä koskaan käytä laitetta ilman suodatinta.
- Vaihda suodatin tarpeen mukaan.
- Käytä vain alkuperäisiä GRUNDIG lisävarusteita osia korvattaessa.
- Tarkista, että tyyppikilven jännitelukema vastaa paikallista verkkojännitettä.
- Irrota virtapistoke aina ennen laitteen puhdistamista tai ennen minikäänlaisia huoltotoimenpiteitä.
- Vältä jatkojohtojen tai monipistokkeiden käyttöä. Liitä laite aina suoraan seinäpistokkeeseen, jos mahdollista.

- Lisäsuojaa varten laite on liitettävä kotitalouden jäänösvirtalaitteeseen, jonka maksimilukema on 30 mA. Ota yhteyttä valtuutettuun sähköasentajaan saadaksesi lisätietoja asiasta.
- Älä irrota laitetta pistorasiasta vetämällä sitä johdosta.
- Älä käytä laitetta, jos sen sähköjohto on vaurioitunut. Tämä kiello koskee myös laitetta, joka on vahingossa kastunut. Tässä tapauksessa ota yhteyttä huoltoon.
- GRUNDIG-kotitalouslaitteemme ovat kaikkien soveltuvien turvallisuusstandardien mukaisia. Jos laite tai sen virtajohto vaurioituu, sen korjaaminen tai vaihtaminen on jätettävä jälleenmyyjälle, huoltokeskukselle tai vastaavalle päteväälle ja valtuutetulle huolto-tekniikolle vaarojen välttämiseksi. Väärin tehty tai valtuuttamaton korjaus voi aiheuttaa käyttäjälle vaaran.
- Pidä laite poissa lasten ulottuvilta.
- Tätä laitetta voivat käyttää 8-vuotiaat ja sitä vanhemmat lapset sekä sellaiset henkilöt, joiden fyysiset, aistinvaraiset tai henkiset kyvyt ovat alentuneet tai joilla ei ole aikaisempaa kokemusta tai tietoa laitteen käytöstä, jos heidän käyttöönsä valvotaan tai jos he ovat saaneet ohjeistusta koskien laitteen turvallista käyttötapaa ja ymmärtävät sen käyttöön liittyvät vaarat. Lasten ei tule antaa leikkiä laitteen kanssa. Lapset eivät saa suorittaa puhdistusta tai huoltoa ilman aikuisten valvontaa.
- Älä pura laitetta missään olosuhteissa. Takuu ei kata väärästä käyttötavasta aiheutuneita vahinkoja.
- Älä käytä laitetta jos sen ilmanvaihto- ja tuuletusaukot on tukossa. Pidä laitteen ilmanvaihto- ja tuuletusaukot puhtaana liasta, karvoista ja muista esteistä jotka voivat tukkia tai estää ilman virtauksen.
- Käytä vain laitteen mukana tullutta virtajohtoa.

TURVALLISUUS

- Tätä laitetta ei ole tarkoitettu sellaisten henkilöiden (mukaan lukien lasten) käyttöön, joiden fyysiset, aistinvaraiset tai henkiset kyvyt ovat heikentyneet, tai joilla ei ole riittävästi kokemusta ja tietämystä, ellei heidän turvallisuudesta vastuulla oleva henkilö valvo ja ohjeista heitä laitteen käyttöön.
- Lapsia tulee valvoa, jotta he eivät leiki laitteella.
- Laitetta tulee käyttää ainoastaan laitteen mukana toimitetulla virtalähteellä.
- Sovitin on irrotettava pistorasista ja akku on irrotettava laitteesta ennen laitteen puhdistamista tai huoltamista
- Jos sovitin on vaurioitunut, se tulee vaihtaa valmistajan, sen edustajan tai jonkin muun pätevän henkilön toimesta vaaratilanteiden välttämiseksi.
- Pidä sormet, hiukset ja löysät vaatteet liikkuvien osien ja aukkojen ulottumattomissa käyttäessäsi pölynimuria.
- Akku on irrotettava laitteesta ennen sen hävittämistä.
- Laite on irrotettava verkkovirrasta akkua irrotettaessa.
- Hävitä käytetyt akut paikallisten lakien ja määräysten mukaisesti.
- Tämä laite sisältää akkuja, jotka on vaihdettava ainoastaan pätevien henkilöiden toimesta.
- **VAROITUS:** Käytä akun lataamista varten ainoastaan tämän laitteen mukana toimitettua irrotettavaa syöttöyksikköä YLS0241A-E360060.
- Irrota ja aseta akut käyttöohjeiden mukaisesti.
- Erityyppisiä tai uusia ja käytettyjä akkuja ei saa sekoittaa keskenään.
- Akut on asetettava oikean napaisuuden mukaisesti.
- Tyhjentyneet akut on poistettava laitteesta ja hävitettävä turvallisesti.
- Jos laitetta säilytetään käyttämättömänä pitkiä aikoja, akut on irrotettava.
- Syöttöliitäntöjä ei saa oikosulkea.
- Käytä ainoastaan ZB1858-akun kanssa.

Hyvä asiakas,

Onnittelut uuden johdottoman GRUNDIG-varsimurin VCP 8931 ostamisesta.

Lue huolellisesti seuraavat huomautukset, jotta voit käyttää laadukasta Grundig-tuotettasi usean vuoden ajan.

Vastuullinen lähestymistapa!



GRUNDIG keskittyy sopimuksiensa mukaisesti sosiaalisiin työolosuhteisiin sekä oikeudenmukaisiin palkkoihin niin ulkoisten työntekijöiden kuin tavaratoimittajien osalta.

Kiinnitämme myös erityistä huomiota raakamateriaalien tehokkaaseen hyödyntämiseen ja vähennämme muovijätteen syntymistä useiden tonnin edestä vuosittain. Lisäksi laitteisiin on saatavilla lisävarusteita vähintään 5 vuoden ajan.

Elämisen arvoisen tulevaisuuden puolesta. Grundig.

Ohjauslaitteet

Katso kuva sivulla 3.

- A** Virtapainike
- B** Tilapainike +
- C** Tilapainike -
- D** Putken vapautuspainike
- E** Suuttimen vapautuspainike
- F** Sähköinen turbosuutin
- G** Akun vapautuspainike
- H** Imurin runko
- I** Pölysäiliö
- J** Pölysäiliön vapautuspainike
- K** Latausasema
- L** Virtalähteen liitin
- M** Rakosuutin
- N** Miniturbosuutin
- O** Pehmeä suutin
- P** Udskiftningsfilter



KIERRÄTETTY JA
KIERRÄTETTÄVÄ
PAPERI

OSIEN KOKOAMINEN

Rakosuutin ja pehmeä suutin

Työnnä lisäosan pyöreää osaa imuporttiin, kunnes se napsahtaa.

Pehmeät suuttimet puhdistavat huonekaluja niitä vahingoittamatta (6-7).

Rakosuuttimella voi puhdistaa vaikeasti tavoitettavia alueita (6).

Miniturbosuutin

Työnnä minisuuttimen päätä imuporttiin, kunnes se napsahtaa.

Irrota se vetämällä painikkeista (6). Tätä suutinta voidaan käyttää verhoiluille, sohville jne.

KÄYTTÖ

Latauksen merkkivalo

Käytössä	Lataus	Täyteen ladattu	Alentunut teho
Yhtäjaksoinen valkoinen valo	Vilkkuva valkoinen valo	Yhtäjaksoinen valkoinen valo	Vilkkuva punainen valo

Lataustelakka

Latauksen merkkivalo vilkkuu valkoisena, kun akkua ladataan lataustelakassa.

Huomautus

- Kun olet purkanut laitteen pakkauksesta, lataa sitä 3 tunnin ajan toimittamaamme laturia käyttäen (akkua ei tarvitse ladata täyteen). Akku tulisi ladata tämän jälkeen 3 kuukauden välein.
- Älä jätä akkua lataustelakkaan pitkiksi ajoiksi kerrallaan. Keskeytä lataaminen välittömästi, jos akku ei ole täynnä normaalin latausajan päätyttyä.
- Jos akkua ei käytetä pitkään aikaan tai se on ylipurkautunut, käyttöaika saattaa lyhentyä muutamalla ensimmäisellä kerralla. Suosittelemme lataamaan akun täyteen (yleensä 6 tuntia) ja purkamaan sen sitten. Toista tämä kahdesti.

Hepa-suodatin

- Laitteen suorituskyvyn varmistamiseksi suosittelemme, että suodatin puhdistetaan säännöllisesti ja vaihdetaan 3–6 kuukauden välein. (Käytöstä riippuen)

Varoitus

- Jos laite on pidemmän aikaa käyttämättä, säilytä akku kuivassa ja viileässä paikassa ja osittain ladattuna. Älä säilytä akkua täyteen ladattuna tai tyhjänä. Suojaa akku sähköä johtamattomalla materiaalilla, jotta metalliesineet tai -osat eivät pääse koskettamaan akun liittimiä, sillä tämä vahingoittaa akkua.

Čišćenje i održavanje

Kytke laite pois päältä ja irrota se verkkovirrasta ennen sen puhdistamista.

Varoitus

- Älä koskaan käytä bensiiniä, luotinaineita, hankaavia puhdistusaineita, metalliesineitä tai kovia harjoja laitteen puhdistamiseen.

Säilytys

- Säilytä laitetta huolellisesti, jollet aio käyttää sitä pitkään aikaan.
- Irrota laite verkkovirrasta.
- Pidä laite poissa lasten ulottuvilta.

Kuljetus ja käsittely

- Säilytä laite alkuperäisessä pakkauksessaan kuljetuksen ja käsittelyn aikana. Pakkaus suojaa laitetta fyysisiltä vahingoilta.
- Älä aseta raskaita kuormia laitteen tai sen pakkauksen päälle. Muuten laite voi vaurioitua.
- Laitteen pudottaminen voi tehdä sen toimimattomaksi tai aiheuttaa pysyviä vaurioita.

Akkujen ja paristojen hävittämistä koskevaa tietoa



Tämä akkuissa/paristoissa tai niiden pakkauksessa oleva symboli osoittaa, että akkuja/paristoja ei tule hävittää sekajätteenä. Akkuissa/paristoissa voi olla tämän symbolin lisäksi myös jokin kemiallinen merkki. Akkuissa/paristoissa on elohopean (Hg) tai lyijyn (Pb) kemiallinen merkki, jos ne sisältävät yli 0,0005 % elohopeaa tai yli 0,004 % lyijyä.

Akkuja/paristoja ei tule hävittää koskaan sekajätteenä; tämä koskee myös akkuja/paristoja, jotka eivät sisällä raskasmetalleja. Hävitä käytetyt akut/paristot paikallisten ympäristömääräysten mukaisesti. Pyydä hävittämistä koskevat lisätiedot paikallisilta viranomaisilta.

WEEE-direktiivin noudattaminen ja laitteen hävittäminen



Tämä tuote täyttää EU:n WEEE-direktiivissä (2012/19 /EU) asetetut vaatimukset. Tämä tuote on valmistettu korkealaatuisista osista ja materiaaleista, jotka voidaan käyttää uudelleen ja jotka soveltuvat kierrätykseen. Tämä symboli ilmoittaa, että tuotetta ei tule sen käyttöiän päättyessä hävittää tavanomaisen kotitalousjätteen mukana. Tuote tulee toimittaa viralliseen sähkö- ja elektroniikkalaitteiden kierrätyspisteeseen. Tietoja paikallisista kierrätyspisteistä saat paikallisilta viranomaisilta ja myymälästä, josta tuote on ostettu. Kotitalouksilla on tärkeä rooli vanhojen laitteiden keräämisessä ja kierrättämisessä. Kun hävität käytetyt laitteet vaatimusten mukaisella tavalla olet mukana torjumassa tällaisista laitteista aiheutuvia ympäristö- ja terveyshaittoja.

RoHS-direktiivin vaatimustenmukaisuus

Tämä tuote täyttää EU:n RoHS-direktiivissä (2011/65/EU) asetetut vaatimukset. Se ei sisällä direktiivissä määrättyjä haitallisia ja kiellettyjä materiaaleja.

Pakkaustiedot



Tuotteen pakkaus on valmistettu kierrätettävistä materiaaleista paikallisen lainsäädännön mukaisesti. Älä hävitä pakkausmateriaaleja yhdessä muiden kotitalousjätteiden tai muiden jätteiden kanssa. Vie pakkausmateriaalit paikallisten viranomaisten ilmoittamiin keräyspisteisiin.

Tekniset tiedot



Nimellinen syöttöteho:
450W

Syöttöjännite:
100–240 V~ 50–60 Hz 0,8 A (maksimi)

Lähtöjännite: 36 V  0,6 A

Latausaika: 4–5 tuntia

Käyttöaika maksimiteholla: 7 min

Käyttöaika minimiteholla: enintään
45 min

Oikeus teknisiin ja muotoilumuutoksiin pidätetään!

Ulkoisen virransyötön parametrit

Valmistaja: Dongguan Yinli Electronics Co.,Ltd

Mallin tunniste: YLS0241A-E360060

Syöttöjännite: 100-240 V~

Syöttötaajuus: 50-60 Hz

Syöttövirta: 0.8A

Lähtöjännite: 36.0 V

Lähtövirta: 0.6 A

Lähtöteho: 21.6 W

Keskimääräinen aktiivinen tehokkuus:
87.19%

Tehokkuus matalalla kuormalla (10 %):
79.58%

Virrankulutus ilman kuormaa: 0.09W

Käyttöönottossa, tavanomaisessa käytössä ja puhdistuksessa tulee noudattaa tämän käyttöoppaan sivuilla 4-5-6 esitettyjä ohjeita.

Yleinen ongelma	Mahdollinen syy	Ratkaisu
Imuri ei toimi	Virtaa ei ole kytketty päälle, tai akun varaustila on alhainen	Lataa akku ennen tuotteen käyttöä
	Tuotteen imuaukko on tukkeutunut.	Puhdista tuotteen imuaukko
Imuteho on liian heikko	Pölysäiliöön ja suodatinkokoonpanoon on kertynyt pölyä	Puhdista pölysäiliö ja suodatinmateriaali
	Suulakkeen telaan on tarttunut hiuksia tai muita esineitä	Puhdista suulakkeen tela
	Ongelma ei poistu	Ota yhteyttä myyntijälkeiseen palveluumme
Moottorin käyntiääni on epänormaali	Alumiinivarsi on tukkeutunut	Poista tukokset
	Ongelma ei poistu	Ota yhteyttä myyntijälkeiseen palveluumme
Pölynimuri ei toimi kunnolla	Puhdistettavalla pinnalla on liikaa irrallisia roskia tai esineitä	Poista roskat/esineet käsin
	Imuaukko on tukkeutunut	Puhdista tuotteen imuaukko
	Ongelma ei poistu	Ota yhteyttä myyntijälkeiseen palveluumme
Tuotteen akku ei lataudu	Akkuyksikköä ei ole kiinnitetty oikein laturiin	Tarkista akkuyksikkö ja kiinnitä se oikein
	Laturin johtoa ei ole liitetty oikein, tai pistorasia on löystynyt tai vioittunut	Tarkista laturin johto ja pistorasia
	Ongelma ei poistu	Ota meihin yhteyttä
Punainen merkkivalo välkkyy	Virtaa ei ole kytketty päälle, tai akun varaustila on alhainen	Lataa akku ennen tuotteen käyttöä
Punainen merkkivalo vilkkuu	Pääsuulakkeen moottori on käynnissä, mutta suulake ei toimi oikein	Puhdista suulakkeen tela
	Latausvirta on liian korkea	Käytä oikeaa verkkolaitetta
Punainen ja valkoinen merkkivalo vilkkuvat vuorotellen käytön aikana	Akkuyksikössä on jokin ongelma	Ota yhteyttä myyntijälkeiseen palveluumme
Punainen ja valkoinen merkkivalo vilkkuvat vuorotellen latauksen aikana	Akkuyksikköä ei ole kiinnitetty oikein	1- Irrota verkkolaite 2- Kiinnitä akkuyksikkö uudelleen 3- Liitä verkkolaite

Læs denne brugsanvisning grundigt igennem, inden du bruger apparatet! Følg alle sikkerhedsanvisninger for at undgå skader som følge af forkert brug!

Behold brugsanvisningen til fremtidig brug. Hvis dette apparat gives videre til en tredjepart, bør denne vejledning også gives videre.

- Hold altid hår, tøj og andre redskaber væk fra apparatet, når det er i brug, for at forebygge personskader og materielskader.
- Apparatet er kun beregnet til privat brug. Garantien bortfalder, hvis apparatet anvendes til industrielle eller kommercielle formål.
- Følg nedenstående vejledning for at forhindre beskadigelse af apparatet eller fare som følge af ukorrekt brug.
- Må ikke bruges på våde overflader, og må ikke bruges på våde objekter.
- Brug ikke apparatet i et vådt miljø.
- Brug ikke apparatet med våde hænder.
- Dette apparat er beregnet til støvsugning af snavs og støvpartikler. Forsøg ikke at bruge apparatet på store genstande, der kan blokere apparatet og beskadige det.
- Brug det ikke til at fjerne cigaretskod, aske fra en pejls eller tændstikker. Dette kan forårsage brand.
- Dette apparat er ikke beregnet til rengøring af mennesker eller dyr.
- Der må ikke indføres fremmedlegemer i sugeåbningen. Hold altid sugeåbningen fri for objekter.
- Brug aldrig apparatet uden filteret.
- Rengør filteret, når det er nødvendigt.
- Brug kun originalt GRUNDIG-tilbehør ved udskiftning af reservedele.
- Kontrollér, at spændingen på typepladen er i overensstemmelse med den lokale netspænding.
- Træk altid stikket ud af stikkontakten efter opladning og før rengøring og vedligeholdelse af apparatet eller opladeren.

SIKKERHED

- Undgå at bruge forlængerledninger eller flerpunktsforbindelser. Sæt apparatets stik direkte i et vægudtag, hvis det er muligt.
- For yderligere beskyttelse bør dette apparat være tilsluttet til en fejlstrømsafbryder op til 30 mA. Søg vejledning hos en elektriker.
- Træk ikke i ledningen, når stikket skal tages ud.
- Brug aldrig apparatet, hvis det eller ledningen er synligt beskadiget. Dette gælder også, hvis apparatet ved et uheld er blevet vådt. Kontakt venligst et servicecenter, hvis det sker.
- Vores GRUNDIG husholdningsapparater opfylder alle gældende sikkerhedsstandarder, og skal, hvis apparatet eller ledningen er beskadiget, udskiftes af forhandleren, et servicecenter eller en tilsvarende kvalificeret og autoriseret servicetekniker for at undgå, at der opstår fare. Forkert eller ukvalificeret reparationsarbejde kan forårsage fare og risiko for brugeren.
- Hold børn på afstand fra apparatet.
- Dette apparat kan bruges af børn over 8 år og af personer med reducerede fysiske, sansmæssige eller psykiske evner eller med mangel på erfaring og viden, hvis de er under opsyn eller er blevet instrueret i brugen af apparatet på en sikker måde og har forstået de farer, det indebærer. Børn må ikke lege med apparatet. Rengøring og vedligeholdelse må ikke foretages af børn uden opsyn.
- Undlad under alle omstændigheder at skille apparatet ad. Garantikrav accepteres ikke i tilfælde af skader som følge af forkert håndtering.
- Brug ikke apparatet, hvis luftindgangen og ventilationsåbningen er blokeret. Hold altid luftindgangen og ventilationsåbningen fri for snavs, hår og andet, der kan hindre eller blokere luftstrømmen.
- Brug kun den medfølgende strømledning.

SIKKERHED

- Dette apparat er ikke beregnet til brug af personer (inklusive børn) med reducerede fysiske, sensoriske eller mentale evner eller som mangler erfaring og viden, medmindre de er under opsyn eller har fået vejledning i, hvordan apparatet anvendes af en person, der er ansvarlig for deres sikkerhed.
- Børn bør holdes under opsyn, for at sikre at de ikke leger med apparatet.
- Apparatet må kun benyttes med den strømforsyning, der blev leveret med apparatet.
- Adapteren skal fjernes fra stikkontakten og batteripakken skal fjernes fra apparatet, inden du rengør eller vedligeholder apparatet
- Hvis adapteren er ødelagt, skal den udskiftes af producenten eller dennes agent eller lignende kvalificeret tekniker for at undgå farer.
- Hold fingre, hår og løst tøj væk fra bevægende dele og åbninger, mens du bruger støvsugeren.
- Batteriet skal fjernes fra apparatet, inden det bortskaffes.
- Apparatet skal fjernes fra forsyningsspændingen, mens batteriet fjernes.
- Bortskaf brugte batterier i henhold til lokale lovgivninger og regulativer.
- Dette apparat indeholder batterier, der kun kan udskiftes af kvalificerede servicemedarbejdere.
- **ADVARSEL:** Når batteriet skal genoplades, må du kun benytte den aftagelige strømforsyning YLS0241A-E360060, der fulgte med apparatet.
- Fjern og indsæt batterier i henhold til brugsvejledningen.
- Du må ikke blande forskellige typer batterier eller nye og brugte batterier.
- Batterier skal indsættes i henhold til den rigtige polaritet.
- Udtjente batterier skal fjernes fra apparatet og bortskaffes på sikker vis.
- Hvis apparatet skal opbevares ubrugt i en længere periode, skal batterier tages ud.
- Forsyningsterminalen må ikke kortsluttes.
- Må kun bruges med et ZB1858-batteri.

Kære kunde

Tillykke med købet af din nye GRUNDIG ledningsfri støvsuger VCP 8931.

Læs vejledningen grundigt, så du kan få den fulde glæde af dit kvalitetsprodukt fra Grundig i mange år fremover.

En ansvarlig tilgang!



GRUNDIG fokuserer på kontraktligt aftalte sociale arbejdsforhold med rimelige lønninger for både interne medarbejdere og leverandører samt på effektiv udnyttelse af råstoffer med kontinuerlig reduktion af affaldsmængden på flere tons plastik hvert år – desuden er alt vores tilbehør til rådighed i mindst 5 år.

For en bæredygtig fremtid.
Grundig.

Betjeningsfunktioner og dele

Se billedet på side 3.

- A** Knap tænd/sluk
- B** Tilstandsknap +
- C** Tilstandsknap -
- D** Udløserknap til skaft
- E** Udløserknap til børste
- F** Elektrisk turbobørste
- G** Udløserknap til batteripakke
- H** Selve maskinen
- I** Støvbeholder
- J** Udløserknap til støvbeholder
- K** Opladningsstand
- L** Strømskik
- M** Mundstykke
- N** Mini turbobørste
- O** Blød børste
- P** Vaihtosuodatin



GENBRUGT OG
GENBRUGELIGT
PAPIR

SAMLING AF DELE

Fugemundstykke **M** og blød børste **O**

Skub den runde del af tilbehøret ind i sugåbningen, indtil der lyder et klik.

Den bløde børste rengør dine møbler uden at ødelægge dem (6-7).

Fugemundstykket lader dig rengøre steder, der er svære at nå. (6)

Mini turbobørste **N**

Skub enden af minibørsten ind i sugåbningen, indtil der lyder et klik.

Fjern den ved at trække i knapperne (6). Børsten kan bruges på stofmøbler, sofaer osv.

BRUG

Opladningsindikator

Arbejder	Oplader	Fuldt opladet	Lavt batteri
Konstant hvidt lys	Blinkende hvidt lys	Konstant hvidt lys	Blinkende rødt lys

Opladningsstation **K**

Når batteriet lades op i opladningsstationen blinker opladningsindikatoren hvidt.

Bemærk

- Når du har modtaget produktet, skal du bruge den medfølgende oplader til at genoplade batteriet i 3 timer. Der er ingen grund til at oplade produktet helt, og det bør oplades hver tredje måned.
- Batteriet må ikke placeres på opladerens base i længere tid.
- Hvis batteriet ikke er i brug i en længere periode eller er overfladet, kan du opleve en kortere brugstid de første par gange. Vi anbefaler, at du lader batteriet helt op (som regel 6 timer) og aflader det. Gentag denne handling to gange.

HEPA-filter

- Vi anbefaler, at du rengør produktet regelmæssigt for sikre dets ydeevne, og udskifter det efter 3-6 måneder. (Afhængigt af brug)

Advarsel

- Batteriet holder sig bedst, hvis du opbevarer det på et køligt, tørt sted, når det ikke bruges i længere perioder. Batteriet bør kun opbevares, når det er halvt afladet. Det bør ikke opbevares fuldt opladet eller afladet. Batteriet kan blive beskadiget ved direkte kontakt med metal og bør derfor opbevares i et ikke-ledende materiale.

Rengøring og vedligeholdelse

Sluk støvsugeren, og træk stikket ud af stikkontakten, før du rengør apparatet.

Advarsel

- Brug aldrig benzin, opløsningsmidler, ætsende substanser, metalgenstande eller hårde børster til at rengøre apparatet.

Opbevaring

- Opbevar apparatet omhyggeligt, hvis du ikke skal bruge det i en længere periode.
- Tag apparatets stik ud af stikkontakten.
- Hold børn på afstand fra apparatet.

Håndtering og transport

- Apparatet skal transporteres i den originale emballage under håndtering og transport. Apparatets emballage beskytter det mod fysiske skader.
- Placer ikke tunge ting oven på apparatet eller dets emballage. Det kan beskadige apparatet.
- Hvis apparatet tabes, kan det miste funktions-evne eller blive beskadiget permanent.

Oplysninger om udtjente batterier



Dette symbol på genopladelige batterier eller på deres indpakning indikerer, at genopladelige batterier ikke må bortskaffes sammen med almindeligt husholdningsaffald. På nogle genopladelige batterier vises der også et kemisk symbol. Symboler for kviksølv (Hg) eller bly (Pb) angives, hvis de genopladelige batterier indeholder mere end 0,0005 % kviksølv eller mere end 0,004 % bly.

Genopladelige batterier, herunder genopladelige batterier der ikke indeholder tungmetaller, må ikke bortskaffes sammen med almindeligt husholdningsaffald. Udtjente batterier skal altid bortskaffes i overensstemmelse med gældende lokale miljøforordninger. Find oplysninger om gældende lokale forordninger om bortskaffelse af batterier.

Overholdelse af WEEE-direktivet og bortskaffelse af affaldsprodukter



Dette produkt overholder EU's WEEE-direktiv (2012/19/EU). Dette produkt er mærket med piktogrammet for elektrisk og elektronisk skrot (WEEE). Dette symbol indikerer, at dette produkt ikke må bortskaffes sammen med almindeligt husholdningsaffald, når slutningen på dets levetid er nået. Brugte apparater skal indleveres på en offentlig genbrugsplads til elektriske og elektroniske apparater. Kontakt din kommune eller forhandleren af produktet for at finde ud af, hvor disse genbrugspladser ligger. Alle husholdninger spiller en vigtig rolle i forhold til genanvendelse og genbrug af gamle produkter. Korrekt bortskaffelse af brugte apparater hjælper med at beskytte mod potentielt

OPLYSNINGER

negative konsekvenser for miljøet og mennesker.

Overholdelse af RoHS-direktivet

Det produkt, du har købt, overholder EU's RoHS-direktiv (2011/65/EU). Produktet indeholder ikke skadelige og forbudte materialer som angivet i direktivet.

Information om emballagen



Produktets emballage er fremstillet af genbrugsmaterialer i overensstemmelse med vores nationale lovgivning. Smid ikke emballagen ud sammen med husholdningsaffald eller andet affald. Aflever den på en genbrugsstation, der tager imod emballage, anvist af dine lokale myndigheder.

Tekniske data



Nominelt effektoptag:

450W

Tilført effekt:

100-240 V~ 50-60 Hz 0,8 A (maks.)

Udgangseffekt: 36 V \square 0,6 A

Ladetid: 4-5 timer

Køretid ved fuld styrke:

7 min.

Køretid ved laveste styrke op til:

45 min.

Ret til tekniske og designmæssige ændringer forbeholdes.

Parametre for ekstern strømforsyning

Producent:

Dongguan Yinli Electronics Co.,Ltd

Modelnr.: YLS0241A-E360060

Indgangsspænding: 100-240V~

Indgangsfrekvens: 50-60Hz

Indgangsstrøm: 0.8A

Udgangsspænding: 36.0V

Udgangsstrøm: 0.6A

Udgangseffekt: 21.6W

Gennemsnitlig aktiv effektivitet: 87.19%

Effektivitet ved lav belastning (10%): 79.58%

Strømforbrug uden belastning: 0.09W

Følg vejledningerne på side 4-5 -6 i denne brugervejledning til ibrugtagning, generel brug og rengøring.

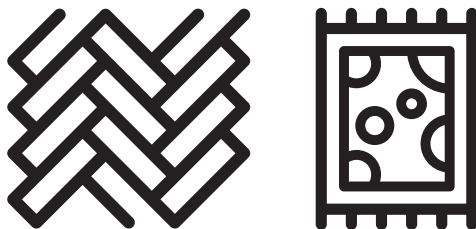
OPLYSNINGER

Almindeligt udfald	Mulig årsag	Løsninger
Støvsugeren virker ikke	Produktet er slukket eller har lavt batteri	Oplad produktet inden brug
	Produktets sugeslange er blokeret	Rengøring af produktets sugemundstykke
Produktet har lav sugeevne	Støvcylinderen og filteret er støvede	Rengør opsamlingsbeholderen og filtermaterialerne
	Drejebørsten er fyldt med hår og andre genstande	Rengør drejebørsten
	Det ændrede ikke situationen	Kontakt vores eftersalgsserviceteam
Motoren lyder anderledes ved brug	Aluminiumsrøret er blokeret	Fjern forhindringerne
	Det ændrede ikke situationen	Kontakt vores eftersalgsserviceteam
Støvsuger med problemer under arbejdet	For mange forhindringer i rengøringsområdet	Fjern forhindringerne manuelt
	Produktets sugeåbning er blokeret	Rengør produktets sugemundstykke
	Det ændrede ikke situationen	Kontakt vores eftersalgsserviceteam
Produktet kan ikke oplades	Kontakten mellem batteriet og opladeren er ikke tilsluttet korrekt	Kontrollér dette, og sørg for god tilslutning
	Opladeren eller stikket er ikke fuldt opladet eller sidder løst	Kontrollér dette, og pak det væk
	Det ændrede ikke situationen	Kontakt os
Det røde lys er dæmpet	Produktet er slukket eller har lavt batteri	Oplad produktet inden brug
Det røde lys blinker	Børstetilbehør og hovedbørsens motor er i funktion	Rengør drejebørsten
	Overspændingen er for kraftig	Skift til den korrekte adapter
Det røde og hvide lys blinker under afladningsprocessen	Der er et problem med batteripakken	Kontakt vores eftersalgsserviceteam
Det røde og hvide lys blinker under opladningsprocessen	Batteripakken er ikke installeret korrekt	1- Tag adapteren ud 2- Installer batteripakken igen 3- Lsæt adapteren

GRUNDIG

Беспроводной пылесос

Руководство по эксплуатации



VCP 8930

RU

CE EAC

01M-GMS2910-3622-04

Пожалуйста, сначала внимательно прочитайте данное руководство!

Уважаемый покупатель!

Благодарим Вас за то, что выбрали продукт Grundig. Мы надеемся, что вы получите наилучшие результаты от его использования: устройство было изготовлено с обеспечением высокого качества на базе новейших технологий. Поэтому внимательно прочитайте данное руководство пользователя и все другие предоставленные документы перед использованием устройства. Рекомендуется сохранить данный документ в качестве справочного пособия для дальнейшего использования. При передаче устройства другому лицу приложите к нему руководство пользователя.

Следуйте инструкциям, обращая особое внимание на все предупреждения и информацию, приведенные в руководстве пользователя.

Значения Символов

В различных разделах данного руководства используются следующие символы:



Важная информация и полезные советы по использованию.



ПРЕДУПРЕЖДЕНИЕ:

Предупреждения о ситуациях, опасных для жизни и имущества.



Класс защиты от поражения электрическим током.

Параметр внешнего источника питания

Производитель :
Dongguan Yinli Electronics Co.,Ltd

Номер модели :
YLS0241A-E360060

Входное напряжение : 100-240
В

Входная частота : 50-60
Гц

Входной ток : 0,8 А

Выходное напряжение : 36,0 В

Выходной ток : 0,6 А

Выходная мощность : 21,6 Вт

Средний активный КПД : 87.19%

КПД при низкой нагрузке (10%) : 79.58%

Потребляемая мощность без нагрузки : 0,09 Вт



ПЕРЕРАБОТАННАЯ И
ПЕРЕРАБАТЫВАЕМАЯ
БУМАГА

Использование по назначению

Это устройство предназначено для использования в домашнем хозяйстве или аналогичных условиях. Этот пылесос не подходит для применения на строительных площадках.

Это устройство не предназначено для использования вне помещений. Этот пылесос подходит для ежедневной уборки ковров, ковровых покрытий и нечувствительных к воздействию твердых полов.

Используйте пылесос исключительно для чистки сухих поверхностей. Запрещается использовать пылесос на людях и животных. Другие области применения, изменения конструкции прибора и любые изменения недопустимы.

1 Важные инструкции по безопасности и охране окружающей среды

Данный раздел содержит инструкции по технике безопасности, которые помогут Вам защититься от риска получения травм или повреждения имущества.

Несоблюдение этих инструкций аннулирует предоставленную гарантию.

1.1 Общая безопасность

- Этот прибор соответствует международным стандартам безопасности.
- Данное устройство может использоваться детьми в возрасте от 8 лет, а также лицами с ограниченными физическими, сенсорными или умственными возможностями; или, при отсутствии опыта и знаний, под контролем/с прохождением инструктажа по безопасному использованию при условии понимания существующей опасности. Дети не должны играть с данным устройством. Очистка и обслуживание не должны производиться детьми без присмотра.
- Если адаптер или сам прибор повреждены, не пользуйтесь им.

Обратитесь в авторизованный сервисный центр.

- Ваш источник питания должен соответствовать информации, указанной на паспортной табличке прибора.
- Не используйте устройство с удлинителем кабелем.
- Не допускайте повреждения кабеля питания: не сжимайте, не сгибайте и не допускайте его трения об острые предметы.
- Если ваши руки влажные или мокрые, не прикасайтесь к прибору или его вилке, когда она подключена к розетке.
- Не тяните за провод при извлечении вилки из розетки.
- Не пылесосьте легковоспламеняющиеся материалы, а при уборке сигаретной золы убедитесь, что она остыла.
- Не пылесосьте воду или иные жидкости.
- Защищайте устройство от дождя, влаги и источников тепла.
- Не используйте прибор в местах или рядом с горючими или воспламеняющимися местами или материалами.

1 Важные инструкции по безопасности и охране окружающей среды

- Перед выполнением очистки всегда отключайте прибор.
- Не окунайте прибор или его кабель в воду для очистки.
- Не пытайтесь проводить ремонт прибора самостоятельно.
- Используйте только оригинальные детали или детали, рекомендованные производителем.
- Не очищайте такие частицы, как цемент, гипс и сжатая бумага, чтобы не засорять фильтр и не повредить двигатель.
- Используйте устройство только с прилагаемым адаптером.
- Не используйте прибор без фильтров; в противном случае он может повредиться.
- Храните упаковочные материалы в недоступном для детей месте.
- Данное устройство не предназначено для использования лицами (включая детей) с ограниченными физическими, сенсорными или умственными способностями, или с отсутствием опыта и знаний, при отсутствии надзора или инструкций по использованию устройства со стороны лица, ответственного за их безопасность.
- Необходимо следить за детьми с целью предотвращения игры с устройством.
- Прибор должен использоваться только с блоком питания, поставляемым с прибором.
- Перед чисткой или обслуживанием прибора необходимо вынуть адаптер из розетки и вынуть аккумулятор из устройства
- Если шнур питания поврежден, он должен быть заменен производителем, дилером по техническому обслуживанию или квалифицированным специалистом во избежание опасности.
- Не допускайте попадания пальцев, волос и свободной одежды в движущиеся части и отверстия во время использования пылесоса
- Батарея должна быть удалена из прибора перед утилизацией;
- При извлечении аккумуляторной батареи необходимо отключить устройство от электросети;
- Использованные батареи утилизируйте в соответствии

1 Важные инструкции по безопасности и охране окружающей среды

- с местными законами и правилами.
- В этом устройстве есть батареи, которые могут быть заменены только квалифицированными специалистами.
 - **ПРЕДУПРЕЖДЕНИЕ:** Для зарядки аккумулятора используйте только съемный блок питания YLS0241A-E360060, входящий в комплект поставки этого устройства.
 - Извлеките батареи и вставьте их в соответствии с руководством по эксплуатации.
 - Перед зарядкой аккумуляторные батареи необходимо извлечь из устройства;
 - Нельзя смешивать различные типы батарей либо комбинировать новые с использованными батареями.
 - Батареи нужно вставлять с соблюдением
 - правильной полярности.
 - Неработающие батарейки необходимо извлечь из устройства и утилизировать.
 - Если устройство не будет использоваться в течение длительного периода, батареи необходимо извлечь.
 - Нельзя использовать с источниками питания с коротким замыканием.
 - Используйте только с батареей ZB1858.
 - Данное устройство не предназначено для использования лицами (включая детей) с ограниченными физическими, сенсорными или умственными способностями, или с отсутствием опыта и знаний, при отсутствии надзора и инструкций.
 - Необходимо следить за детьми, чтобы они не играли с прибором.

2 Управление и составляющие части

- A** Кнопка «вкл./выкл.»
- B** Кнопка Режим +
- C** Кнопка Режим -
- D** Кнопка отсоединения трубки
- E** Кнопка отсоединения щетки
- F** Электрическая турбощетка
- G** Кнопка отсоединения аккумуляторного блока
- H** Корпус прибора
- I** Пылесборник
- J** Спусковая кнопка пылесборника
- K** Зарядная станция
- L** Штепсель питания
- M** Щелевая насадка
- N** Мини турбо щетка
- O** Мягкая щетка
- P** Фильтр

Технические данные

Номинальная входная мощность : 450 Вт

Вход : 100 - 240 В ~ 50-60
Гц 0,8 А (макс.)

Выход : 36 В--- 0,6 А

Время зарядки : 4-5 часов

Время работы макс. мощность: 7 мин.

Время работы мин. мощность до: 45 мин.

Возможны технические и дизайнерские изменения.

Значения, указанные в маркировке на вашем приборе, или в других прилагаемых к нему печатных документах, представляют собой значения, полученные в лабораториях в соответствии с применимыми стандартами. Эти значения могут меняться в зависимости от использования прибора и условий окружающей среды.

2.1 Щелевая насадка (M) и мягкая щетка (O)

Вставьте круглую часть насадки в трубу всасывания пока не услышите щёлкающий звук.

Мягкая щетка предназначена для уборки корпусной мебели для предотвращения ее повреждения.

2.2 Мини-турбощетка (N)

Вставьте конец мини-щетки во всасывающую часть до появления щелчка.

Снимите его, нажав на кнопки (6).

3 Использование

3.1 Индикатор зарядки

Работа	Зарядка	Устройство полностью заряжено	Меньшая мощность
Постоянный белый свет	Мигающий белый свет	Постоянный белый свет	Мигающий красный свет

3.2 Зарядная станция (11)

Во время зарядки аккумулятора на зарядной док-станции индикатор зарядки будет мигать белым.



- При получении этого прибора используйте зарядное устройство, предоставленное нашей компанией, для зарядки аккумулятора в течение 3 часов (не нужно заряжать его полностью), при этом частота зарядки должна составлять 3 месяца.
- Не оставляйте аккумулятор на зарядной базе надолго.
- Если аккумулятор не используется в течение длительного времени либо он чрезмерно разряжен, вы можете обнаружить, что время работы сократится в первые несколько использований. Мы рекомендуем полностью зарядить аккумулятор (обычно 6 часов) и разрядить его. Повторите это действие два раза.

4 Информация

4.1 Очистка и уход

Перед началом устранения неисправностей выключите и выньте вилку из розетки.



ПРЕДУПРЕЖДЕНИЕ:

Никогда не используйте бензин, растворители, абразивные чистящие средства, металлические предметы или жесткие щетки для чистки прибора.

4.2 Фильтр HEPA

- Чтобы гарантировать работоспособность устройства, мы рекомендуем вам регулярно чистить его и заменять через 3-6 месяцев. (В зависимости от использования)



ПРЕДУПРЕЖДЕНИЕ:

При длительном неиспользовании храните аккумулятор в целости и сохранности, в сухом прохладном месте и оставляйте аккумулятор в полузарядном состоянии. Не заряженным и не разряженным. Оберните батарею непроводящим материалом так, чтобы металл не касался батареи напрямую, иначе могут возникнуть повреждения.

4.3 Хранение

- Если вы не собираетесь использовать прибор в течение длительного времени, храните его осторожно.
- Вытащите вилку устройства из розетки.
- Храните его в месте, недоступном для детей.
- При длительном неиспользовании храните аккумулятор в целости и сохранности, в сухом прохладном месте и оставляйте аккумулятор в полузарядном состоянии. Не заряженным и не разряженным.
- Оберните батарею непроводящим материалом так, чтобы металл не касался

батареи напрямую, иначе могут возникнуть повреждения.

4.4 Обращение и транспортировка

- Во время обработки и транспортировки переносите прибор в оригинальной упаковке. Упаковка устройства защищает его от физических повреждений.
- Не кладите тяжелые грузы на прибор или упаковку. Возможно повреждение прибора.
- Падение прибора может вывести его из строя или вызвать необратимые повреждения.

4.5 Соответствие Директиве ЕС WEEE (Об утилизации электрического и электронного оборудования) и утилизация отходов



Данный продукт соответствует Директиве ЕС WEEE (2012/19/EU). Данный прибор имеет классификационный знак для отработанного электрического и электронного оборудования (WEEE).

Такой знак означает, что после завершения эксплуатации прибор запрещается выбрасывать вместе с прочими бытовыми отходами. Использованное устройство необходимо вернуть в официальный пункт приема утилизируемых электрических и электронных устройств. Чтобы найти такие системы приема утиля, обратитесь в местные уполномоченные органы или к розничным продавцам, у которых был приобретен продукт. Каждое домашнее хозяйство выполняет важную роль в восстановлении и утилизации старого оборудования. Надлежащая утилизация отработанного устройства позволяет предотвратить возможные негативные последствия для окружающей среды и здоровья человека.

5 Информация

4.6 Информация об использованных батареях



Данный символ на аккумуляторных батареях/аккумуляторах или на упаковке указывает на то, что батарею/аккумулятор нельзя утилизировать наряду с обычным бытовым мусором. Для некоторых аккумуляторов/батарей этот символ может быть дополнен химическим символом. Если аккумуляторы/батареи содержат более 0,0005% ртути или более 0,004% свинца, то указываются символы ртути (Hg) или свинца (Pb).

Аккумуляторы/батареи, в том числе не содержащие тяжелых металлов, нельзя утилизировать наряду с бытовыми отходами. Утилизация использованных батарей в соответствии с местными нормами. Узнайте применимые правила утилизации там, где вы живете.

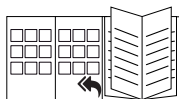
4.7 Соответствие требованиям Директивы RoHS

Приобретенный Вами прибор соответствует требованиям Директивы RoHS EC (2011/65/EU). В нем не содержится вредных и запрещенных материалов, указанных в данной Директиве.

4.8 Информация об упаковке



Материалы упаковки устройства произведены из перерабатываемого сырья в соответствии с нашими национальными нормами по защите окружающей среды. Запрещается выбрасывать упаковочные материалы вместе с бытовыми и другими отходами. Отправьте их в точки сбора упаковочных материалов, указанные местными органами власти.



При вводе в эксплуатацию, общем пользовании и очистке соблюдайте инструкции на страницах 5-6-7 настоящего руководства по эксплуатации.

6 Устранение неисправностей

Общий сбой	Вероятная причина	Решения
Вакуум не работает	Устройство выключено либо батарея разряжена	Пожалуйста, зарядите устройство перед использованием
	Порт всасывания устройства заблокирован.	Прочистите отверстия, через который засасывается воздух.Т
Всасывание слишком слабое	Пылесборник и фильтры забились пылью.	Очистите пылесборник и фильтрующий материал
	Вращающаяся щетка забилась волосами и другими предметами	Очистите вращающуюся щетку.
	Проблема все еще остается	Пожалуйста, свяжитесь с нашим отделом послепродажного обслуживания
Необычный звук работы мотора	Алюминиевая трубка забилась.	Очистите от загрязнений
	Проблема все еще остается	Пожалуйста, свяжитесь с нашим отделом послепродажного обслуживания
Пылесос работает проблематично	Слишком много мешающих предметов в зоне уборки	Устраните предметы вручную
	Порт всасывания устройства заблокирован	Очистите всасывающее отверстие устройства
	Проблема все еще остается	Пожалуйста, свяжитесь с нашим отделом послепродажного обслуживания
Устройство не может зарядиться	Аккумулятор и интерфейс зарядного устройства плохо соединены	Пожалуйста, проверьте и соедините.
	Зарядное устройство не полностью зарядилось или штепсель не полностью подсоединен к розетке .	Проверьте и устраните
	Проблема все еще остается	Пожалуйста, свяжитесь с нами
Мигает красный свет	Устройство выключено либо батарея разряжена	Пожалуйста, зарядите устройство перед использованием
Горит красный свет	Засорение щетки когда щеточный мотор еще работает.	Почистите щетку.
	Очень большой ток перезарядки	Замените на правильный адаптер
Во время зарядки мигают красный и белый свет	Аккумуляторный отсек неисправен	Пожалуйста, свяжитесь с нашим отделом послепродажного обслуживания
Во время зарядки мигают красный и белый свет	Неправильно установлен аккумулятор	1- Снимите адаптер 2- Снова установите аккумулятор 3- Вставьте адаптер 4- Строго следуйте вышеуказанным шагам

Производитель: "Arçelik A.S."
Karaağaç Caddesi No: 2-6 Sütlüce, 34445, Турция

Сделано в Китае

Импортер на территории РФ: ООО «БЕКО»
Юридический адрес: 601021 Россия, Владимирская обл., Киржачский р-н,
дер. Федоровское, ул. Сельская, д. 49

Дата изготовления включена в серийный номер, указанный на этикетке,
расположенной на продукте, следующим образом:

Первые две цифры серийного номера обозначают год выпуска, а вторые
две – месяц.

Например, «10-05-100001» означает, что продукт был произведен в мае
2010 года.

Действует только на территории РФ / Valid for Russian Federation only

GRUNDIG

ГАРАНТИЯ 2 ГОДА

Адрес: 109004, Россия, Москва, ул. Станиславского, д21, стр 1. <https://grundig.ru/>
Телефон горячей линии 8-800-200-23-56 (Звонок бесплатный на всей территории России)

Гарантийный талон серия **RUS №**

Модель Серийный номер

Дата продажи

Компания

Подпись продавца

ПЕЧАТЬ

Дата установки

Компания

Подпись мастера

ПЕЧАТЬ

Покупатель Телефон

Фамилия, Имя, Отчество

Изделие проверялось в присутствии покупателя;

Покупатель с условиями гарантии ознакомлен

Подпись Покупателя



Отрывные купоны гарантийного талона являются средством отчетности о выполнении сервисным центром гарантийных работ. Купон изымается из гарантийного талона после удовлетворения Ваших претензий.

GRUNDIG

серия **RUS №**

Дата продажи

ПЕЧАТЬ
МАГАЗИНА

3

ГАРАНТИЯ 2 ГОДА

GRUNDIG

серия **RUS №**

Дата продажи

ПЕЧАТЬ
МАГАЗИНА

2

ГАРАНТИЯ 2 ГОДА

GRUNDIG

серия **RUS №**

Дата продажи

ПЕЧАТЬ
МАГАЗИНА

1

ГАРАНТИЯ 2 ГОДА

Beko Grundig Deutschland GmbH
Rahmannstraße 3
65760 Eschborn

www.grundig.com *

* для потребителей на территории Евросоюза