

# GRUNDIG

## Vacuum Cleaner

User Manual



VCC 4150 L  
VCC 6250 ECO

DE - EN - TR - HR - PL - SV - NO - FI - DA - CS - SK



01M-GMS3550-3523-04  
01M-GMS3960-3523-04

---

<b>DEUTSCH</b>	<b>07-14</b>
----------------	--------------

<b>ENGLISH</b>	<b>15-19</b>
----------------	--------------

<b>TÜRKÇE</b>	<b>20-28</b>
---------------	--------------

<b>HRVATSKI</b>	<b>29-33</b>
-----------------	--------------

<b>POLSKI</b>	<b>34-39</b>
---------------	--------------

<b>SVENSKA</b>	<b>40-44</b>
----------------	--------------

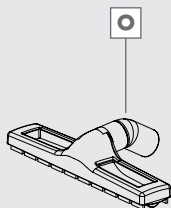
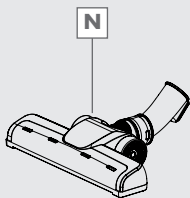
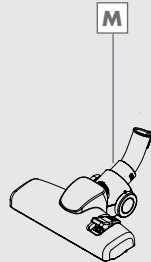
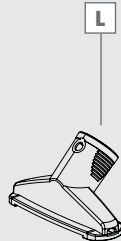
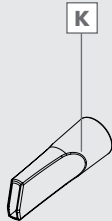
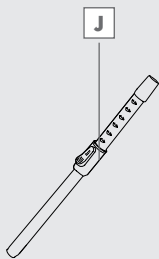
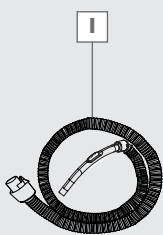
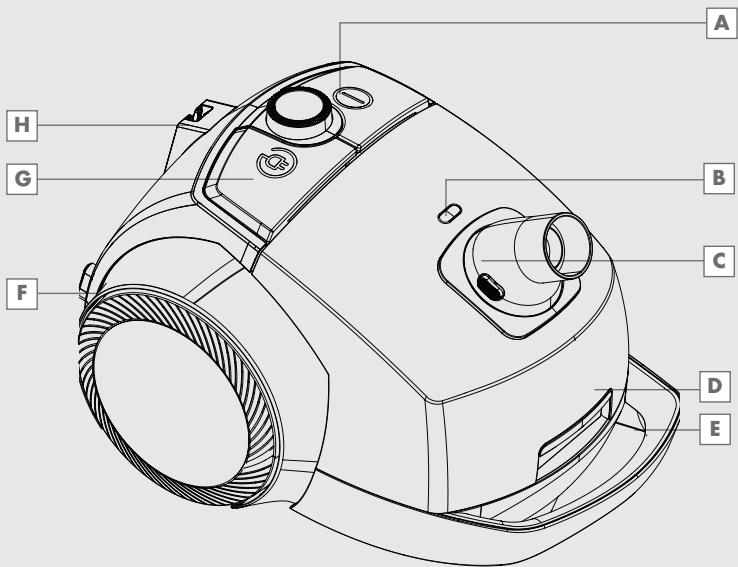
<b>NORSK</b>	<b>45-49</b>
--------------	--------------

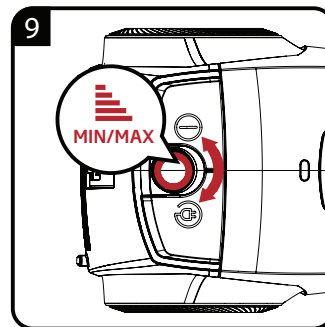
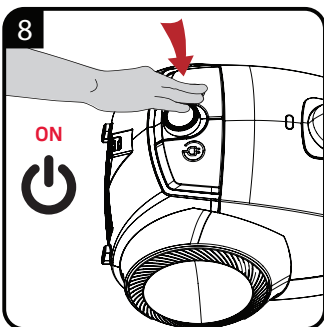
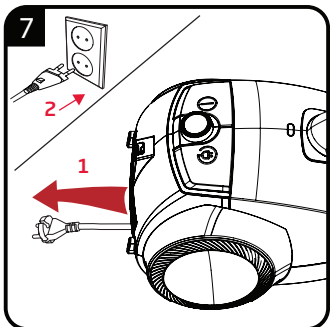
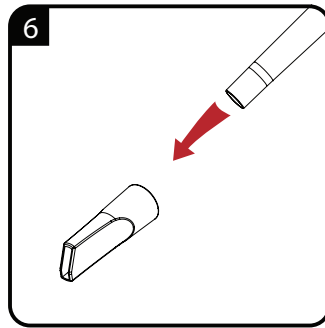
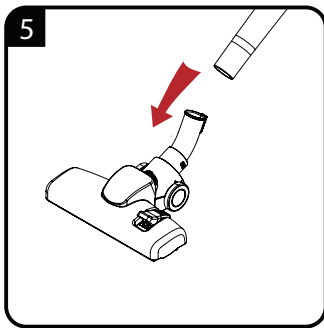
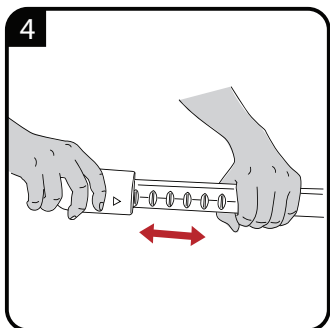
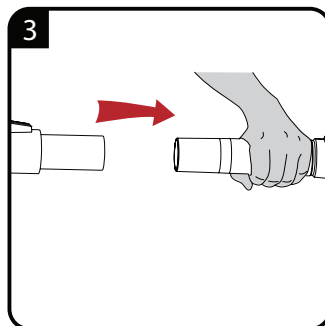
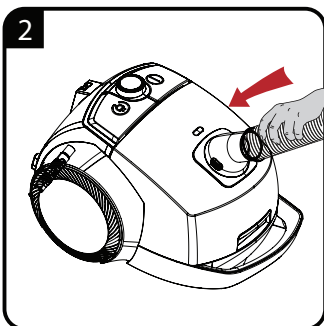
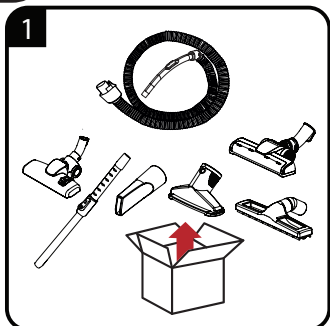
<b>SUOMI</b>	<b>50-54</b>
--------------	--------------

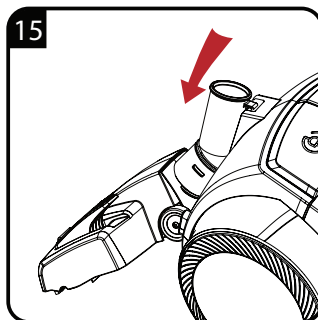
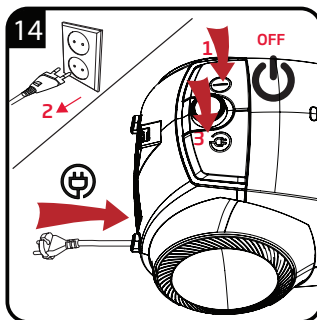
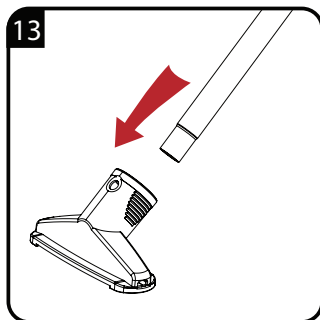
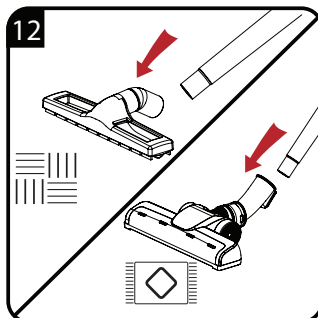
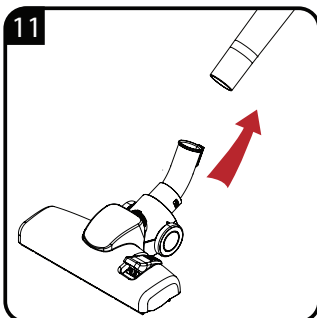
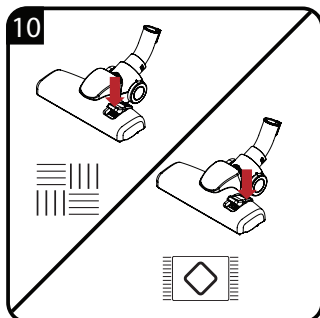
<b>DANISH</b>	<b>55-59</b>
---------------	--------------

<b>ČESKY</b>	<b>60-64v</b>
--------------	---------------

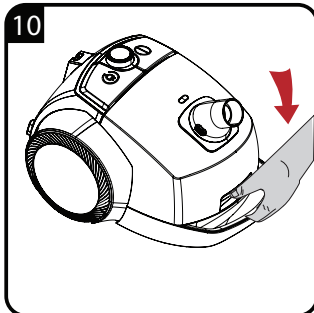
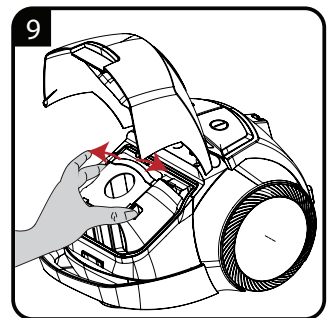
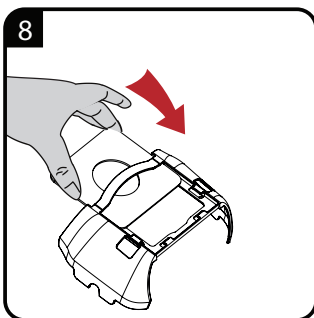
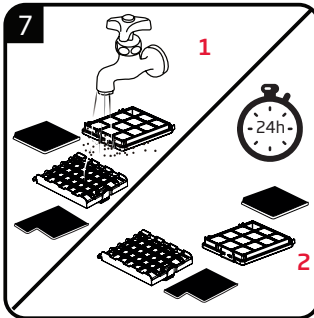
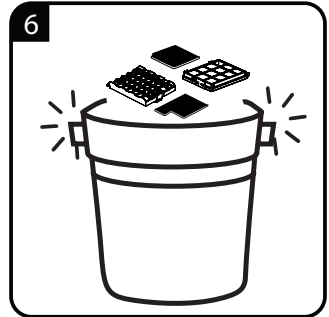
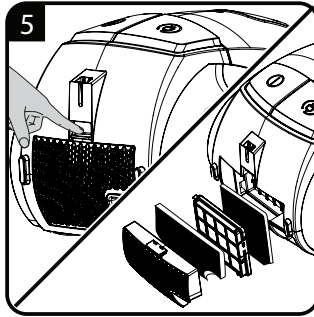
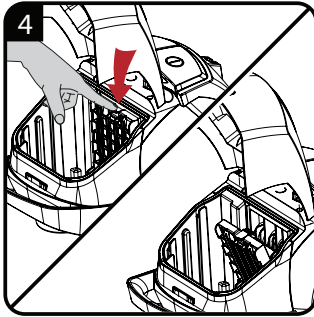
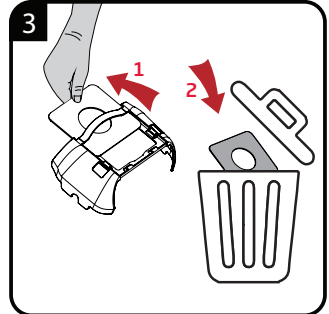
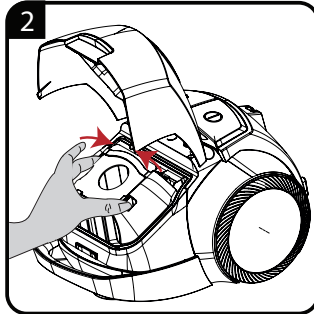
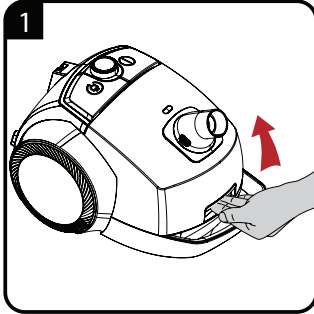
<b>SLOVENČINA</b>	<b>65-69</b>
-------------------	--------------







		
<b>DE</b>	BETRIEB	REINIGUNG UND PFLEGE
<b>EN</b>	OPERATION	CLEANING AND CARE
<b>TR</b>	KULLANIM	TEMİZLEME VE BAKIM
<b>HR</b>	RAD	ČIŠĆENJE I ODRŽAVANJE
<b>PL</b>	OBSŁUGA	CZYSZCZENIE I KONSERWACJA
<b>SV</b>	ANVÄNDNING	RENGÖRING OCH SKÖTSEL
<b>NO</b>	DRIFT	RENGJØRING OG PLEIE
<b>FI</b>	KÄYTTÖ	ČIŠĆENJE I ODRŽAVANJE
<b>DA</b>	BETJENING	RENGØRING OG VEDLIGEHOELSE
<b>CS</b>	ÚKON	ČIŠTĚNÍ A PĚČE
<b>SK</b>	PREVÁDZKA	ČISTENIE A STAROSTLIVOSŤ



# SICHERHEIT

---

Lesen Sie diese Bedienungsanleitung sorgfältig, bevor Sie das Gerät benutzen! Befolgen Sie alle Sicherheitshinweise, um Schäden wegen falscher Benutzung zu vermeiden!

Bewahren Sie die Bedienungsanleitung zum späteren Nachschlagen auf. Sollte das Gerät an Dritte weitergegeben werden, so muss diese Bedienungsanleitung ebenfalls mit ausgehändigt werden.

- Dieses Gerät ist nur für den häuslichen Gebrauch bestimmt. Bei unsachgemäßer Benutzung erlischt die Garantie.
- Um Schäden und Gefahren durch nicht sachgemäßen Gebrauch zu vermeiden, bitte die Bedienungsanleitung beachten.
- Keine nassen Oberflächen reinigen und keine nassen Objekte aufsaugen.

- Das Gerät nicht in feuchter Umgebung verwenden.
- Das Gerät nicht mit nassen Händen bedienen.
- Das Gerät ist zum Aufsaugen von Schmutz und Staubpartikeln bestimmt. Keine großen Objekte aufsaugen, die das Gerät blockieren und beschädigen könnten.
- Keine Zigarettenstummel, Kaminasche oder Streichhölzer aufsaugen. Dies könnte einen Brand verursachen.
- Das Gerät ist nicht zum Reinigen von Menschen oder Tieren bestimmt.
- Keine Gegenstände in die Ansaugöffnung einführen. Die Ansaugöffnung stets freihalten.
- Das Gerät nicht aufrecht stellen, solange gesaugt wird.
- Das Gerät nicht über das Netzkabel rollen.

# SICHERHEIT

---

- Schließen Sie keine Türen über dem Netzkabel.
- Das Netzkabel nicht über scharfe Kanten ziehen und nicht quetschen.
- Wenn das Gerät in einen anderen Raum bewegt wird, stets den Netzstecker ziehen und das Gerät am Handgriff tragen.
- Das Gerät niemals bewegen, indem Sie es am Netzkabel ziehen.
- Das Gerät niemals ohne Staubbeutel oder Filter betreiben.
- Den Filter bei Bedarf wechseln.
- Wechseln Sie stets den Staubbeutel, wenn die Anzeige auf Rot wechselt.
- Für den Austausch nur Originalzubehör von GRUNDIG oder Staubbeutel der Firma Swirl® verwenden.
- Vor dem Reinigen des Gerätes oder anderen Pflegemaßnahmen muss stets der Netzstecker gezogen werden.
- Befindet sich kein Staubbeutel im Gerät, kann der Deckel des Staubbehälters nicht geschlossen werden. Wenden Sie keine Gewalt an.
- Den Gebrauch von Verlängerungskabeln oder Steckerleisten vermeiden. Den Stecker des Netzkabels nach Möglichkeit direkt in die Steckdose stecken.
- Nach Gebrauch den Netzstecker ziehen. Stecker nicht am Kabel aus der Steckdose ziehen.
- Das Gerät darf nicht in Betrieb genommen werden, wenn es sichtbare Schäden aufweist. Dies gilt auch für ein Gerät, das versehentlich nass geworden ist. Wenden Sie sich in solchen Fällen an Ihren Fachhändler.



## SICHERHEIT

---

- Unsere GRUNDIG Haushaltsgeräte entsprechen den geltenden Sicherheitsnormen. Wenn das Gerät oder das Netzkabel beschädigt ist, muss es vom Händler, einem Service-Zentrum oder von einer gleichwertig qualifizierten und autorisierten Person repariert oder ausgetauscht werden, um Gefährdungen zu vermeiden. Fehlerhafte oder unqualifizierte Reparaturen können Gefahren und Risiken für den Benutzer verursachen.
- Das Gerät von Kindern fernhalten.
- Dieses Gerät kann von Kindern ab 8 Jahren sowie von Personen mit reduzierten physischen, sensorischen oder mentalen Fähigkeiten oder Mangel an Erfahrung und/oder Wissen benutzt werden, wenn sie beaufsichtigt oder bezüglich des sicheren Gebrauchs des Gerätes unterwiesen wurden und die daraus resultierenden Gefahren verstanden haben. Kinder dürfen nicht mit dem Gerät spielen. Reinigung und Benutzer-Wartung dürfen nicht durch Kinder durchgeführt werden, es sei denn, sie sind beaufsichtigt.
- Das Gerät auf keinen Fall öffnen. Für Schäden, die durch unsachgemäße Eingriffe entstehen, geht der Anspruch auf Gewährleistung verloren.

# ÜBERSICHT

---

Sehr geehrte Kundin, sehr geehrter Kunde,  
herzlichen Glückwunsch zum Erwerb Ihres neuen  
GRUNDIG Kompakter Bodenstaubsaugers VCC  
4150 L - VCC 6250 ECO.

Bitte lesen Sie die folgenden Anweisungen  
aufmerksam, um sicherzustellen, dass Sie Ihr  
Qualitätsprodukt von GRUNDIG viele Jahre  
benutzen können.

## Verantwortungsbewusstes Handeln!



GRUNDIG setzt intern wie auch  
bei unseren Lieferanten auf ver-  
traglich zugesicherte soziale  
Arbeitsbedingungen mit fairem  
Lohn, auf effizienten Rohstoffeinsatz  
bei stetiger Abfallreduzierung von  
mehreren Tonnen Plastik pro Jahr - und auf min-  
destens 5 Jahre Verfügbarkeit sämtlichen Zube-  
hört.

Für eine lebenswerte Zukunft.  
Grundig.

## HEPA-Filter

HEPA steht für High Efficiency-Particulate Air.  
HEPA-Filter sind Schwebstofffilter, die über  
99,9% aller Staubpartikel größer als 0,1 bis 0,3  
Mikrometer aus der Luft filtern. Hierbei werden  
Viren, lungengängige Stäube, Milbeneier und  
Milbenausscheidungen, Pollen, Rauchpartikel,  
Asbest, Bakterien, diverse toxische Stäube und  
Aerosole erfasst.

## Bedienelemente und Teile

Siehe Abbildung auf Seite 3.

- A** Ein-/Austaste
- B** Staubanzeige
- C** Schlauchanschlussstück
- D** Riegel zum Öffnen des Auffangbehälters
- E** Tragegriff
- F** Netzkabel
- G** Netzkabeleinzugtaste
- H** Parkett-/Teppichbürstenkerbe
- I** Schlauch
- J** Teleskoprohr
- K** Fugendüse
- L** Polsterdüse
- M** Kombibodendüse
- N** Turbobürste (VCC 6250 ECO)
- O** Parkettbürste (VCC 6250 ECO)



RECYCELTES UND  
RECYCELBARES  
PAPIER

## Einsatzbereiche von Zubehör

**Polsterdüse:** Geeignet zum Saugen von Böden, Treppenstufen, Fahrzeuginnenräumen, Sofas, Sesseln usw.

**Fugendüse:** Geeignet zum Saugen von Flächen, die schwierig zu reinigen sind, z. B. Bereiche unter Sofas und anderen Möbeln.

## Empfohlener Staubsaugerbeutel

Wir empfehlen: Staubsaugerbeutel Swirl® Y 05® MicroPor® Plus AntiBac.

Swirl®, MicroPor® und Y 05® sind eingetragene Marken eines Unternehmens der Melitta-Gruppe und werden mit deren Zustimmung verwendet.

## Reinigung und Pflege

Schalten Sie das Gerät vor seiner Reinigung ab und ziehen Sie den Netzstecker.

### Warnung

- Reinigen Sie das Gerät niemals mit Benzin, Lösungsmitteln, Scheuermitteln, Metallgegenständen, harten Bürsten oder ähnlichen Mitteln.

## Filter reinigen

### Warnhinweise

- Keine Wärme erzeugenden Geräte wie Haartrockner oder Heizungen zur Trocknung der Filter verwenden.
- Installieren Sie die Filter nicht, bevor sie vollständig getrocknet sind; andernfalls können Gerüche oder Feuchtigkeit während der Benutzung auftreten, Wasser kann an der Rückseite des Gerätes austreten oder Filter können beschädigt werden.
- Bringen Sie die Filter an ihren Positionen an, sobald sie vollständig getrocknet sind.

## Aufbewahrung

- Lagern Sie das Gerät sorgfältig, wenn Sie es längere Zeit nicht benutzen sollten.
- Sorgen Sie dafür, dass das Gerät vom Stromnetz getrennt, gänzlich abgekühlt und trocken ist.
- Lagern Sie das Gerät an einem kühlen, trockenen Ort.
- Halten Sie das Gerät von Kindern fern.

## Transport

- Transportieren Sie das Gerät in seiner Originalverpackung. Die Verpackung schützt das Gerät vor Beschädigungen.
- Legen Sie keine schweren Gegenstände auf dem Gerät oder der Verpackung ab. Andernfalls könnte das Gerät beschädigt werden.
- Falls das Gerät herunterfällt, ist es möglicherweise nicht mehr funktionsfähig oder weist dauerhafte Schäden auf.

## Erfüllung von WEEE-Vorgaben zur Entsorgung von Altgeräten



Dieses Produkt erfüllt die Vorgaben der EU-WEEE-Direktive (2012/19/EU). Das Produkt wurde mit einem Klassifizierungssymbol für elektrische und elektronische Altgeräte (WEEE) gekennzeichnet.

Dieses Elektro- bzw. Elektronikgerät ist mit einer durchgestrichenen Abfalltonne auf Rädern gekennzeichnet. Das Gerät darf deshalb nur getrennt vom unsortierten Siedlungsabfall gesammelt und zurückgenommen werden. Es darf somit nicht in den Hausmüll gegeben werden. Das Gerät kann z.B. bei einer kommunalen Sammelstelle oder ggf. bei einem Verteiler (siehe unten zu deren Rücknahmepflichten in Deutschland) abgegeben werden.

Das gilt auch für alle Bauteile, Unterbaugruppen und Verbrauchsmaterialien des zu entsorgenden Altgeräts.

Bevor das Altgerät entsorgt werden darf, müssen alle Altbatterien und Altkumulatoren vom Altgerät getrennt werden, die nicht vom Altgerät umschlossen sind. Das gleiche gilt für Lampen, die zerstörungsfrei aus dem Altgerät entnommen werden können. Der Endnutzer ist zudem selbst dafür verantwortlich, personenbezogene Daten auf dem Altgerät zu löschen.

Die ordnungsgemäße Entsorgung gebrauchter Geräte trägt dazu bei, mögliche negative Folgen für die Umwelt und die menschliche Gesundheit zu vermeiden.

## Hinweise zum Recycling



Helfen Sie mit, alle Materialien zu recyceln, die mit diesem Symbol gekennzeichnet sind. Entsorgen Sie solche Materialien, insbesondere Verpackungen, nicht im Hausmüll, sondern über die bereitgestellten Recyclingbehälter oder die entsprechenden örtlichen Sammelsysteme.

Recyceln Sie zum Umwelt- und Gesundheitsschutz elektrische und elektronische Geräte.

## Rücknahmepflichten der Vertreiber

Wer auf mindestens 400 m<sup>2</sup> Verkaufsfläche Elektro- und Elektronikgeräte vertreibt oder diese gewerblich an Endnutzer abgibt, ist verpflichtet, bei Abgabe eines neuen Gerätes, ein Altgerät des Endnutzers der gleichen Geräteart, das im Wesentlichen die gleichen Funktionen wie das neue Gerät erfüllt, am Ort der Abgabe oder in unmittelbarer Nähe, unentgeltlich zurückzunehmen. Das gilt auch für Vertrieber von Lebensmitteln mit einer Gesamtverkaufsfläche von mindestens 800 m<sup>2</sup>, die mehrmals im Kalenderjahr oder dauerhaft Elektro- und Elektronikgeräte anbieten und auf dem Markt bereitstellen. Solche Vertrieber müssen zudem auf Verlangen des Endnutzers Altgeräte, die in keiner äußeren Abmessung größer als 25 cm sind, (kleine Elektrogeräte) im Einzelhandelsgeschäft

oder in unmittelbarer Nähe hierzu unentgeltlich zurückzunehmen; die Rücknahme darf in diesem Fall nicht an den Kauf eines Elektro- oder Elektronikgerätes verknüpft, kann aber auf drei Altgeräte pro Geräteart beschränkt werden.

Ort der Abgabe ist auch der private Haushalt, wenn das neue Elektro- oder Elektronikgerät dorthin geliefert

wird; in diesem Fall ist die Abholung des Altgerätes für den Endnutzer kostenlos.

Die vorstehenden Pflichten gelten auch für den Vertrieb unter Verwendung von Fernkommunikationsmitteln, wenn die Vertrieber Lager- und Versandflächen für Elektro- und Elektronikgeräte bzw. Gesamtlager und Versandflächen für Lebensmittel beinhalten, die den oben genannten Verkaufsflächen entsprechen. Die unentgeltliche Abholung von Elektro- und Elektronikgeräten ist dann aber auf Wärmeüberträger (z.B. Kühlschrank), Bildschirme, Monitore und Geräte, die Bildschirme mit einer Oberfläche von mehr als 100 cm<sup>2</sup> enthalten und Geräte beschränkt, bei denen mindestens eine der äußeren Abmessungen mehr als 50 cm beträgt. Für alle übrigen Elektro- und Elektronikgeräte muss der Vertrieber geeignete Rückgabemöglichkeiten in zumutbarer Entfernung zum jeweiligen Endnutzer gewährleisten; das gilt auch für kleine Elektrogeräte (s.o.), die der Endnutzer zurückgeben möchte, ohne ein neues Gerät zu erwerben.

## Einhaltung von RoHS-Vorgaben

Das von Ihnen erworbene Produkt erfüllt die Vorgaben der EU-RoHS Richtlinie (2011/65/EU). Es enthält keine in der Richtlinie angegebenen gefährlichen und unzulässigen Materialien.

## Technische Daten



### Versorgungsspannung :

220 - 240 V Wechselspannung, 50 - 60 Hz

**Leistung** : 800 W

**Einsatzradius** : 9 m

**Staubkapazität** : 4 L

**Filter** : HEPA 13

Technische und optische Änderungen vorbehalten

## Service und Ersatzteile

Unsere Geräte werden nach den neuesten technischen Erkenntnissen entwickelt, produziert und geprüft. Sollte trotzdem eine Störung auftreten, so bitten wir Sie, sich mit Ihrem Fachhändler bzw. mit der Verkaufsstelle in Verbindung zu setzen. Sollte dies nicht möglich sein, wenden Sie sich bitte an das GRUNDIG Service-Center unter folgenden Kontaktdaten:

**Telefon: 0911 / 590 597 29**

**(Montag bis Freitag von 08.00 bis 18.00 Uhr)**

**E-Mail: [service@bg-deutschland.de](mailto:service@bg-deutschland.de)**

**Homepage: [www.grundig.com/de-de/support](http://www.grundig.com/de-de/support)  
(Elektrokleingeräte)**

Unter den oben genannten Kontaktdaten erhalten Sie ebenfalls Auskunft über den Bezug möglicher Ersatz- und Zubehörteile.

## GRUNDIG Kundenberatungszentrum

**Montag bis Freitag von 8.00 bis 18.00 Uhr**

**Deutschland: 0911 / 590 597 30**

**Österreich: 0820 / 220 33 22 \***

**\* gebührenpflichtig (0,145 €/Min. aus dem Festnetz, Mobilfunk: max. 0,20 €/Min.)**

Haben Sie Fragen?

Unser Kundenberatungszentrum steht Ihnen werktags stets von 8.00 bis 18.00 Uhr zur Verfügung.

Sehr geehrte Kundin, sehr geehrter Kunde,

als Käufer eines Haushaltskleingerätes der Marke Grundig stehen Ihnen die gesetzlichen Gewährleistungsrechte (Nachbesserung und Nacherfüllung) aus dem Kaufvertrag zu. Die Gewährleistung erfolgt für die Fehlerfreiheit bei Geräteübergabe entsprechend dem jeweiligen Stand der Technik. Über die Gewährleistung hinaus räumt Ihnen der Hersteller eine Garantie ein, diese schränkt die gesetzliche Gewährleistung – die für 24 Monate ab dem Kaufdatum gilt - nicht ein. Garantiert wird die Mängelbeseitigung durch Reparatur oder Austausch nach Wahl des Herstellers.

Sollte eine Störung an Ihrem Gerät auftreten, wenden Sie sich bitte an Ihren Fachhändler bzw. den Verkäufer. Dieser wird vor Ort das Gerät prüfen und den Kundenservice durchführen. Auch soweit Ansprüche aus der Herstellergarantie bestehen, werden diese nur durch den Verkäufer abgewickelt.

### **Die Garantiezeit beträgt 36 Monate ab Kaufdatum.**

#### **Bedingungen:**

1. Ein maschinell erstellter Original-Kaufbeleg liegt vor.
2. Das Gerät ist nur mit Original-Zubehör und Original-Ersatzteilen betrieben worden.
3. Die in der Gebrauchsanweisung erwähnten Wartungs- und Reinigungsarbeiten sind entsprechend ausgeführt worden.
4. Das Gerät wurde nicht geöffnet/zerlegt.
5. Bauteile, die einem gebrauchsbedingtem Verschleiß unterliegen, fallen nicht unter die Garantie
6. Ausgewechselte Teile werden Eigentum des Herstellers.
7. Ausgeschlossen von der Garantie sind die Mängel, die durch unsachgemäße Installation, z.B. Nichtbeachtung der VDE-Vorschriften; unsachgemäße Aufstellung, z.B. Nichtbeachtung der Einbau- oder Installationsvorschriften; äußere Einwirkung, z.B. Transportschäden, Beschädigung durch Stoß oder Schlag, Schäden durch Witterungseinflüsse, unsachgemäße Bedienung oder Beanspruchung, z.B. Nichtbeachtung der Gebrauchsanweisungen verursacht wurden.
8. Eine gewerbliche oder gleichzustellende Nutzung, z.B. in Hotels, Pensionen, Gaststätten, Arztpraxen oder Gemeinschaftsanlagen, gilt als eine nicht bestimmungsgemäße Benutzung, die die Garantie ausschließt.
9. Die Mängelbeseitigung verlängert die ursprüngliche Garantiezeit nicht.
10. Schadenersatzansprüche, auch hinsichtlich Folgeschäden, sind, soweit sie nicht auf Vorsatz oder grober Fahrlässigkeit beruhen, ausgeschlossen.
11. Der Anspruch auf Garantieleistung steht nur dem Erstkäufer zu und erlischt bei Weiterverkauf des Produktes durch den Erstkunden.
12. Die Garantie gilt für neue Produkte und nicht für Produkte, die als Gebrauchtgeräte verkauft worden sind und nicht für B-Ware.
13. Die Garantie ist nicht übertragbar.

**Diese Garantieusage ist nur gültig innerhalb der Bundesrepublik Deutschland**

Garantiebedingungen - Grundig - 01/2021

# SAFETY

---

Please read this instruction manual thoroughly prior to using this appliance! Follow all safety instructions in order to avoid damages due to improper use!

Keep the instruction manual for future reference. Should this appliance be given to a third party, then this instruction manual must also be handed over.

- The appliance is designed for domestic use only. Improper use will void the warranty.
- Observe these instructions in order to prevent damage to the appliance or danger arising from improper use.
- Do not use on wet surfaces and do not attempt to use on wet objects.
- Do not use the appliance in wet surroundings.
- Do not use the appliance with wet hands.
- This appliance is designed for vacuuming dirt and dust particles. Do not attempt to use it on large objects which could block the appliance and damage the appliance.
- Do not use to clean cigarette stubs, ash from a fireplace or matches. This could cause a fire.
- This appliance is not designed for cleaning people or animals.
- Do not insert any foreign objects into the suction intake. Always keep the suction intake free of all objects.
- Do not stand the appliance upright while you are cleaning.
- Do not roll the appliance over the power cord.
- Do not close any doors on top of the power cord.
- Do not pull the power cord around sharp edges and do not squash it.
- If you move the appliance to another room, always disconnect the power cord and carry the appliance by the handle.
- Never move the appliance by pulling on the power cord.
- Never operate the appliance without the dust bag or filter.
- Change the filter when necessary.
- Change the dust bag, if the indicator switches to red.

## SAFETY

---

- Only use original GRUNDIG accessories or Swirl® dust bags for replacement.
- Always pull out the power cord before cleaning or carrying out any maintenance on the appliance.
- Whenever possible, insert the power cord plug directly into the socket. Avoid using extension cables or multipoint connectors.
- Pull out the power plug after use. Do not disconnect the plug by pulling on the cable.
- Never use if the appliance or the power cord is visibly damaged. This also applies if the appliance has accidentally become wet. Please contact a service centre in this case.
- If the power cord is damaged, it must be replaced by the manufacturer, its service centre or a similarly qualified person to prevent danger arising.
- Keep the appliance away from children.
- This appliance can be used by children aged from 8 years and above and persons with reduced physical, sensory or mental capabilities or lack of experience and knowledge if they have been given supervision or instruction concerning use of the appliance in a safe way and understand the hazards involved. Children shall not play with the appliance. Cleaning and user maintenance shall not be made by children without supervision.
- Do not open the appliance under any circumstances. No warranty claims are accepted for damage resulting from improper handling.



# AT A GLANCE

---

Dear Customer,

Congratulations on the purchase of your new GRUNDIG Compact Vacuum Cleaner VCC 4150 L - VCC 6250 ECO.

Please read the following user guide carefully to ensure that you have many years of enjoyment from your quality Grundig product at home.

## A responsible approach!



GRUNDIG focuses on contractually agreed social working conditions with fair wages for both internal employees and suppliers, as well as on the efficient use of raw materials with continual waste reduction of several tonnes of plastic each year – and availability of at least 5 years for all accessories.

For a future worth living.

Grundig.

## HEPA-Filter

HEPA stands for High Efficiency Particulate Air. HEPA filters are particulate air filters, which filter more than 99.9% of all dust particles larger than 0.1 to 0.3 micrometres out of the air. Viruses, respirable dusts, mite eggs and mite excrement, pollen, smoke particles, asbestos, bacteria, diverse toxic dusts and aerosols are removed from the air.

## Controls and parts

See the figure on page 3.

- A** ON/OFF button
- B** Dust bin indicator
- C** Hose inlet
- D** Dust container opening latch
- E** Carriage handle
- F** Power cord
- G** Power cable winding button
- H** Parquet/carpet brush parking groove
- I** Hose
- J** Telescopic tube
- K** Crevice tool
- L** Upholstery brush
- M** Main brush
- N** Turbo brush (VCC 6250 ECO)
- O** Parquet brush (VCC 6250 ECO)



# INFORMATION

---

## Usage areas of accessories

**Upholstery tool:** Curtains, cushions, sofas and upholstery fabrics.

**Crevice tool:** Hard-to-reach areas and narrow gaps.

## Recommended vacuum cleaner bag

We recommend: Swirl® Y 05® MicroPor® Plus AntiBac vacuum cleaner bags.

Swirl®, MicroPor® and Y 05® are registered trade marks of a company of the Melitta group and used with their permission.

## Cleaning and care

Switch off and unplug the appliance ,before cleaning it.

### Warning

- Never use gasoline, solvent, abrasive cleaning agents, metal objects or hard brushes to clean the appliance.

## Storage

- If you do not intend to use the appliance for a long time, store it carefully.
- Unplug the appliance.
- Keep the appliance out of the reach of children.

## Handling and transportation

- During handling and transportation, carry the appliance in its original packaging. The packaging of the appliance protects it against physical damages.
- Do not place heavy loads on the appliance or on the packaging. The appliance may get damaged.
- Dropping the appliance may render it non-operational or cause permanent damage.

## Compliance with the WEEE Directive and Disposing of the Waste Product

This product complies with EU WEEE Directive (2012/19/EU). This product bears a classification symbol for waste electrical and electronic equipment (WEEE).



This symbol indicates that this product shall not be disposed with other household wastes at the end of its service life. Used device must be returned to official collection point for recycling of electrical and electronic devices. To find these collection systems please contact to your local authorities or retailer where the product was purchased. Each household performs important role in recovering and recycling of old appliance. Appropriate disposal of used appliance helps prevent potential negative consequences for the environment and human health.

## Compliance with RoHS Directive

The product you have purchased complies with EU RoHS Directive (2011/65/EU). It does not contain harmful and prohibited materials specified in the Directive.

## Package information



Packaging materials of the product are manufactured from recyclable materials in accordance with our National Environment Regulations. Do not dispose of the packaging materials together with the domestic or other wastes. Take them to the packaging material collection points designated by the local authorities.

# INFORMATION

---

## Technical data



**Supply voltage** : 220-240 V~, 50-60 Hz

**Power** : 800 W

**Operating radius** : 9 m

**Dust capacity** : 4 L

**Filter** : HEPA13

Rights to make technical and design changes are reserved.

Lütfen cihazı kullanmadan önce bu kullanma kılavuzunu tam olarak okuyun! Hatalı kullanımdan kaynaklanan hasarları önlemek için tüm güvenlik talimatlarına uyun!

Kullanma kılavuzunu daha sonra başvurmak üzere saklayın. Bu cihaz üçüncü bir şahsa verildiğinde bu kullanma kılavuzu da teslim edilmelidir.

- Bu cihaz, sadece evde kullanılmak üzere tasarlanmıştır. Uygun olmayan kullanım garantiyi geçersiz kılar.
- Usulüne uygun olmayan kullanım sonucu hasar veya tehlike oluşmasını önlemek amacıyla bu talimatları dikkate alın.
- Bu cihazla ıslak yüzeyleri temizlemeyin ve ıslak cisimleri süpürmeyin.
- Bu cihazı ıslak ortamlarda kullanmayın.
- Cihazı ıslak ellerle kullanmayın.
- Bu cihaz, pislik ve toz partiküllerini temizlemek üzere tasarlanmıştır. Cihazı tıkayıp cihaza hasar verebilecek büyük cisimleri çekmeyi denemeyin.
- Sigara izmaritleri, şömine külü veya kibrit çöplerini temizlemek için kullanmayın. Bu cisimler yangına sebep olabilir.
- Bu cihaz insanları veya hayvanları temizlemek için tasarlanmamıştır.
- Emme ağzına herhangi bir cisim sokmayın. Emme ağzını daima açık durumda tutun.
- Temizlik yaparken cihazı dik olarak tutmayın.
- Cihazı elektrik kablosunun üzerinden geçirmeyin.
- Elektrik kablosunun üzerine kapı kapatmayın.
- Elektrik kablosunu keskin kenarlar üzerinden çekmeyin ve herhangi bir yere sıkıştırmayın.

- Cihazı başka bir odaya götürdüğünüzde, elektrik kablosunu fişten çıkartın ve cihazı tutamağından tutarak taşıyın.
- Cihazı kesinlikle elektrik kablosundan çekerek taşımayın.
- Cihazı toz haznesi veya filtresi olmadan asla kullanmayın.
- Gerektiğinde filtreyi değıştirin.
- Gösterge kırmızı yandığında toz haznesini değıştirin.
- Parça değıştirirken sadece orijinal GRUNDIG aksesuarlarını veya Swirl® toz torbalarını kullanın.
- Cihazı temizlemeden veya cihazda diđer bakım işlemlerini yapmadan önce, daima elektrik kablosunu fişten çekin.
- Elektrik kablosunun fişini mümkünse doğrudan prize takın. Uzatma kablosu veya fiş grupları kullanmamaya özen gösterin.
- Cihazı kullandıktan sonra elektrik fişini prizden çekin. Fişi, kablodan tutarak prizden çekmeyin.
- Cihazda veya elektrik kablosunda gözle görülür hasar varsa, cihazı asla kullanmayın. Bu durum, cihazın yanlışlıkla ısınması halinde de geçerlidir. Böyle bir durumda lütfen servis merkezine başvurun.
- Tehlike oluşmasını önlemek için, hasarlı elektrik kablosu, üretici, üreticinin servis merkezi veya benzeri bir ehliyetli kişi tarafından değıştirilmelidir.
- Cihazı çocuklardan uzak tutun.
- Bu cihaz, cihazın güvenli bir şekilde kullanımıyla ilgili olarak gözetim altında tutulmaları veya kendilerine talimat verilmesi ve cihazın kullanımıyla ilgili tehlikeleri anlamaları koşuluyla 8 yaş ve üzeri çocuklar ile kısıtlı fiziksel, duyuşsal veya zihinsel kapasiteye sahip olan ya da bilgi ve deneyimi olmayan kişilerce kullanılabilir. Çocuklar cihazla oynamamalıdır. Temizlik ve kullanıcı bakım işlemleri, başlarında bir büyük olmadığı sürece çocuklar tarafından yapılmamalıdır.

- Cihazın içini kesinlikle açmayın. Usulüne uygun olmayan müdahale sonucu oluşan hasarlarda, verilmiş olan üretici garantisi geçersizdir.

## **Enerji tasarrufu için yapılması gerekenler**

Süpürgezinin emiş gücü ayarı var ise bu düğmeden emiş gücünü kullanım yeri için yeterli seviyeye getirerek ürününüzün daha az elektrik akımı çekmesini sağlayabilirsiniz.

Ürününüzün ilgili filtrelerini sıklıkla temizlemeniz veya değiştirmeniz hem ürününüzün performansını artıracak, hem de temizlik sürenizi azaltarak enerji tasarrufu sağlayacaktır.

# GENEL BAKIŞ

Değerli Müşterimiz,

Yeni GRUNDIG VCC 4150 L - VCC 6250 ECO Kompakt Elektrikli Süpürgeyi iyi günlerde kullanmanızı dileriz.

Kaliteli GRUNDIG ürününüzü yıllarca kullanabilmek için lütfen aşağıdaki kullanıcı notlarını dikkatli bir şekilde okuyun.

## Sorumlu, sürdürülebilir yaklaşım!



GRUNDIG ücretlendirmenin adil olduğu toplumsal çalışma koşullarını sağlamayı, hammaddelerin etkin kullanımını, her yıl birkaç ton plastik atık miktarını düzenli olarak azaltmayı ve ürettiği aksesuarların en az 5 yıl kullanılabilmesini hedefler.

Grundig.

## HEPA-Filtresi

HEPA, Yüksek Verimlilikte Partikül Hava anlamına gelir. HEPA filtreleri 0,1 ila 0,3 mikrometreden daha büyük tüm toz partiküllerinin %99,9'undan fazlasını havadan filtre eden partikül hava filtreleridir. Virüsleri, solunabilir tozları, akar yumurtalarını ve dışkılarını, polenleri, duman partiküllerini, asbesti, bakterileri, çeşitli toksik tozları ve aerosollerini havadan temizler.

## Kumandalar ve parçalar

Sayfa 3'deki şekle bakın.

- A** AÇMA/KAPAMA düğmesi
- B** Toz haznesi göstergesi
- C** Hortum girişi
- D** Toz haznesi açma mandalı
- E** Taşıma sapı
- F** Güç kablosu
- G** Elektrik kablosu sarma düğmesi
- H** Parke/hali fırçası park oluğu
- I** Hortum
- J** Teleskobik boru
- K** Dar ağızlı uç
- L** Geniş ağızlı uç
- M** Ana fırça
- N** Turbo fırça (VCC 6250 ECO)
- O** Parke fırçası (VCC 6250 ECO)



GERİ DÖNÜŞTÜRÜLMÜŞ &  
GERİ DÖNÜŞTÜRÜLEBİLİR  
KAĞIT

## Aksesuarların kullanım alanları

**Geniş ağızlı uç:** Döşemeleri, merdiven basamaklarını, arabaların içini, kanepeleri, koltukları vb. ürünleri temizlemek için uygundur.

**Dar ağızlı uç:** Koltuk ve mobilya araları gibi, ulaşılması zor bölgelerin süpürülmesi için uygundur.

## Önerilen elektrikli süpürge torbası

Tavsiyemiz: Swirl® Y 05® MicroPor® Plus AntiBac elektrikli süpürge torbaları.

Swirl®, MicroPor® ve Y 05®, Melitta topluluğuna ait bir şirketin tescilli ticari markaları olup bu şirketin izniyle kullanılmaktadır.

## Temizlik ve bakım

Temizlik yapmadan önce cihazı kapatın ve fişini prizden çekin.

### Uyarı

- Cihazı temizlemek için kesinlikle benzin, solvent, aşındırıcı temizleyiciler, metal nesnelere veya sert fırçalar kullanmayın.

## Saklama

- Cihazı uzun süre kullanmayı düşünmüyorsanız, dikkatli bir şekilde saklayın.
- Cihazın fişini çekin.
- Cihazı, çocukların ulaşamayacağı bir yerde muhafaza edin.

## Taşıma ve nakliye

- Taşıma ve nakliye sırasında cihazı orijinal ambalajı ile birlikte taşıyın. Cihazın ambalajı, cihazı fiziksel hasarlara karşı koruyacaktır.
- Cihazın veya ambalajının üzerine ağır cisimler koymayın. Cihaz zarar görebilir.
- Cihazın düşürülmesi durumunda cihaz çalışmayabilir veya kalıcı hasar oluşabilir.

## AEEE yönetmeliğine uyum ve atık ürünün elden çıkarılması



Bu ürün, T.C. Çevre ve Şehircilik Bakanlığı tarafından yayımlanan "Atık Elektrikli ve Elektronik Eşyaların Kontrolü Yönetmeliği"nde belirtilen zararlı ve yasaklı maddeleri içermez. AEEE

Yönetmeliğine uygundur. Bu ürün, geri dönüşümlü ve tekrar kullanılabilir nitelikteki yüksek kaliteli parça ve malzemelerden üretilmiştir. Bu nedenle, ürünü, hizmet ömrünün sonunda evsel veya diğer atıklarla birlikte atmayın. Elektrikli ve elektronik cihazların geri dönüşümü için bir toplama noktasına götürün. Bu toplama noktalarını bölgenizdeki yerel yönetime sorun. Kullanılmış ürünleri geri kazanıma vererek çevrenin ve doğal kaynakların korunmasına yardımcı olun.

## Ürünün ambalajı



Ürününüzde kullanılan ambalajlar geri dönüşümü mümkün ambalajlardır. Ürününüzün ambalajlarının çevresel açıdan geri dönüşüm sürecine katılmasını sağlamanız için yerel resmi makamların kurallarına uygun olarak ambalajların ayrı atılmasını sağlayınız.

## Teknik veriler



**Besleme gerilimi** : 220-240 V~, 50-60 Hz

**Güç** : 800 W

**Kullanım yarıçapı** : 9 m

**Toz kapasitesi** : 4 L

**Filtre** : HEPA13

Teknik ve tasarımsal değişiklik yapma hakları saklıdır.



### Müşteri Memnuniyeti Politikası

- Müşterilerimizin istek ve önerilerini her kanaldan karşılamaktan mutluluk duyarız.

#### Kanallarımız:

##### \* Çağrı Merkezimiz: 0850 210 0 888

(Sabit telefonlardan veya cep telefonlarından alan kodu çevirmeden arayın\*)

##### \* Diğer Numaramız: 0216 585 8 888

- Çağrı Merkezimiz haftanın 7 günü 24 saat hizmet vermektedir.

- Çağrı Merkezimiz ile yaptığımız görüşmeler iletişim hizmeti aldığınız operatör firma tarafından sizin için tanımlanan tarifeye göre ücretlendirilir.

- Sabit veya cep telefonlarınızdan alan kodu tuşlamadan çağrı merkezi numaramızı arayarak ürününüz ile ilgili arzu ettiğiniz hizmeti talep edebilirsiniz.

##### \* Whatsapp Numaramız: 0544 444 0 888

##### \* Faks Numaramız: 0216-423-2353

##### \* Web Adresimiz:

- [www.grundig.com.tr](http://www.grundig.com.tr)

##### \* e-posta Adresimiz:

- [musteri.hizmetleri@grundig.com](mailto:musteri.hizmetleri@grundig.com)

##### \* Sosyal Medya Hesaplarımız:

- <https://www.instagram.com/grundigturkiye/>

- <https://www.facebook.com/grundig.tr/>

- <https://www.youtube.com/user/TurkiyeGrundig>

##### \* Posta Adresimiz:

- Arçelik A.Ş. Karaağaç Caddesi No:2-6,  
34445, Sütlüce / İSTANBUL

##### \* Bayilerimiz,

- <https://www.grundig.com.tr/yetkili-satici/>

##### \* Yetkili Servislerimiz,

- <https://www.grundig.com.tr/yetkili-servis/>

- Tüm yetkili servis istasyonu bilgilerimiz, Ticaret Bakanlığı tarafından oluşturulan "Servis Bilgi Sistemi"nde ([www.servis.gov.tr](http://www.servis.gov.tr)) yer almaktadır.  
- Yedek parça malzemeleri yetkili servislerimizden temin edilebilir.

- Müşterilerimizden iletilen istek ve önerilerin Grundig'e ulaştığı bilgisini, müşteri ayrımı yapılmaksızın kendilerine 24 saat içinde veriz.
- Müşteri Hizmetleri sürecimiz:  
Müşterilerimizin istek ve önerilerini;  
\* **İzlenebilir, raporlanabilir, şeffaf ve güvenli tek bir bilgi havuzunda toplarız.**  
\* **Yasal düzenlemelere uygun, objektif, adil ve gizlilik içinde ele alır ve değerlendiririz.**  
\* **Bu geri bildirimleri süreçlerimizin daha mükemmel hale getirilmesinde kullanırız.**
- Grundig olarak, mükemmel müşteri deneyimini yaşatmayı ana ilke olarak kabul eder, müşteri odaklı bir yaklaşım benimseriz.
- Bütün süreçlerimizi yönetim sistemi ile entegre ederek birbirini kontrol eden bir yapı geliştirilmesini sağlarız.  
Yönetim hedeflerini de bu sistem üzerinden besleriz.

### Aşağıdaki önerilere uyanızı rica ederiz.

- Ürününüzü aldığınızda Garanti belgesini Yetkili Satıcıınıza onaylattırınız.
- Ürününüzü kullanma kılavuzu esaslarına göre kullanınız.
- Ürününüz ile ilgili hizmet talebiniz olduğunda yukarıdaki telefon numaralarından Çağrı Merkezimize başvurunuz.
- Hizmet için gelen teknisyene "teknisyen kimlik kartı" nı sorunuz.
- İşiniz bittiğinde Yetkili servis teknisyeninden "Hizmet Fişi" istemeyi unutmayınız. alacağınız "Hizmet Fişi" , ilerde ürününüzde meydana gelebilecek herhangi bir sorunda size yarar sağlayacaktır.
- Ürünün kullanım ömrü: 10 yıldır. (Ürünün fonksiyonunu yerine getirebilmesi için gerekli yedek parça bulundurma süresi)

## Hizmet talebinin deęerlendirilmesi

1

### Müşteri Başvurusu



Web sitesi



0850 210 0 888  
Çaęrı merkezi



Yetkili Servis



musteri.hizmetleri  
@grundig.com



Yetkili Satıcı



Faks  
0216 423 23 53

2

### Başvuru kaydı

Başvuru Konusu  
Müşteri Adı, Soyadı  
Müşteri Telefonu  
Müşteri Adresi

3

### Hizmet talebinin alınması

- Hizmet talebi analizi
- Hizmet hakkında müşterinin bilgilendirilmesi (Keşif,nakliye,montaj,bilgi,onarım,deęişim vb.)
- Hizmet hakkında gerekli işlemin gerçekleştirilmesi

4

### Müşteri memnuniyetinin alınması

Memnun

Memnun  
deęil

5

### Başvuru kaydının kapatılıp, bilgilerin saklanması

## **Bu kılavuzu okumadan ürününüzü çalıştırmayınız.**

Ürününüz ile ilgili garanti şartları, kullanımı ve sorun giderme yöntemleri kılavuzda yer almaktadır.

Uygun Kullanım ve Garanti ile İlgili Dikkat Edilmesi Gereken Hususlar;

Aşağıda belirtilen sorunların giderilmesi ücret karşılığında yapılır. Bu durumlar için garanti şartları uygulanmaz;

- 1) Kullanım hatalarından kaynaklanan hasar ve arızalar,
  - 2) Malın tüketiciye tesliminden sonraki yükleme, boşaltma, taşıma vb. sırasında oluşan hasar ve arızalar,
  - 3) Malın kullanıldığı yerin elektrik (priz, gerilim, topraklama vb.), su (su basıncı, musluk vb.), doğalgaz, telefon, internet vb. şebekesi ve/veya altyapısı (gider, zemin, ortam vb.) kaynaklı meydana gelen hasar ve arızalar,
  - 4) Doğal olayları ve yangın, su baskını vb. kaynaklı meydana gelen hasar ve arızalar,
  - 5) Malın tanıtma ve kullanma kılavuzlarında yer alan hususlara aykırı kullanılmasından kaynaklanan hasar ve arızalar,
  - 6) Malın, 6502 sayılı Tüketicinin Korunması Hakkındaki Kanununda tarif edilen şekli ile ticari veya mesleki amaçlarla kullanımı durumunda ortaya çıkan hasar ve arızalar,
  - 7) Mala yetkisiz kişiler tarafından bakım, onarım veya başka bir nedenle müdahale edilmesi
- Durumlarında mala verilmiş garanti sona erecektir.

Garanti uygulaması sırasında değiştirilen malın garanti süresi, satın alınan malın kalan garanti süresi ile sınırlıdır.

Ürününüz Arçelik A.Ş. adına Suzhou Chunju Electric Co.,Ltd., 902 West Chunshenhu Road,Huangqiao, Xiangcheng District, Suzhou, China, Tel: +86 512 65468852 tarafından üretilmiştir.

Menşei: P.R.C.

## GARANTİ ŞARTLARI

- Garanti süresi, malın teslim tarihinden itibaren başlar ve 2 yıldır.
- Malın tanıtma ve kullanma kılavuzunda gösterildiği şekilde kullanılması ve Arçelik A.Ş.'nin yetkili kıldığı servis çalışanları dışındaki şahıslar tarafından bakım, onarım veya başka bir nedenle müdahale edilmemiş olması şartıyla, malın bütün parçaları dahil olmak üzere tamamını; malzeme, işçilik ve üretim hatalarına karşı malın teslim tarihinden itibaren yukarıda belirtilen süre kadar garanti eder.
- Malın ayıplı olduğunun anlaşılması durumunda tüketici, 6502 sayılı Tüketicinin Korunması Hakkında Kanununun 11 inci maddesinde yer alan;
  - Sözleşmeden dönme,
  - Satış bedelinden indirim isteme,
  - halklarından birini kullanabilir.
  - Ücretsiz onarılmasını isteme,
  - Satılanın ayıpsız bir misli ile değiştirilmesini isteme,
- Tüketicinin bu haklardan ücretsiz onarım hakkını seçmesi durumunda satıcı; işçilik masrafı, değiştirilen parça bedeli ya da başka herhangi bir ad altında hiçbir ücret talep etmeksizin malın onarımını yapmak veya yaptırmakla yükümlüdür. Tüketici ücretsiz onarım hakkını üretici veya ithalatçıya karşı da kullanabilir. Satıcı, üretici ve ithalatçı tüketicinin bu hakkını kullanmasından müteselsilen sorumludur.
- Tüketicinin, ücretsiz onarım hakkını kullanması halinde malın;
  - Garanti süresi içinde tekrar arızalanması,
  - Tamiri için gereken azami sürenin aşılması,
  - Tamirinin mümkün olmadığının, yetkili servis istasyonu, satıcı, üretici yada ithalatçı tarafından bir raporla belirlenmesi durumlarında;

tüketici malın bedel iadesini, ayıp oranında bedel indirimi veya imkân varsa malın ayıpsız misli ile değiştirilmesini satıcıdan talep edebilir.

Satıcı, tüketicinin talebini reddedemez. Bu talebin yerine getirilmemesi durumunda satıcı, üretici ile ithalatçı müteselsilen sorumludur.

- İlgili mevzuatlarda belirlenen kullanım ömrü süresince malın azami tamir süresi 20 iş gününü, geçemez. Bu süre, garanti süresi içerisinde mala ilişkin arızanın yetkili servis istasyonuna veya satıcıya bildirim tarihi, garanti süresi dışında ise malın yetkili servis istasyonuna teslim tarihinden itibaren başlar. Garanti kapsamı içerisindeki malın arızasının 10 iş günü içerisinde giderilememesi halinde, üretici veya ithalatçı; malın tamiri tamamlanincaya kadar, benzer özelliklere sahip başka bir malı tüketicinin kullanımına tahsis etmek zorundadır. Benzer özelliklere sahip başka bir malın tüketici tarafından istenmemesi halinde üretici veya ithalatçılar bu yükümlülüğünden kurtulur. Malın garanti süresi içerisinde arızalanması durumunda, tamirde geçen süre garanti süresine eklenir.
- Malın kullanma kılavuzunda yer alan hususlara aykırı kullanılmasından kaynaklanan hasar ve arızalar garanti kapsamı dışındadır.
- Tüketici, garantiden doğan haklarının kullanılmasında ilgili olarak çıkabilecek uyumsuzluklarda yerleşim yerinin bulunduğu veya tüketici işleminin yapıldığı yerdeki Tüketici Hakem Heyetine veya Tüketici Mahkemesine başvurabilir.
- Satıcı tarafından bu Garanti Belgesinin verilmemesi durumunda, tüketici Ticaret Bakanlığı Tüketicinin Korunması ve Piyasa Gözetimi Genel Müdürlüğüne başvurabilir.

## Üretici veya İthalatçı Firmanın;

Unvanı: Arçelik A.Ş.  
Adresi: Arçelik A.Ş. Karaağaç Caddesi No:2-6,  
34445, Sittüce / İSTANBUL  
Telefonu: (0-216) 585 8 888  
Faks: (0-216) 423 23 53  
web adresi: www.grundig.com.tr

## Malın

Markası: Grundig  
Cinsi: Elektrikli Süpürge  
Modeli: VCC 4150 L - VCC 6250 ECO  
Bandrol ve Seri No:  
Garanti Süresi: 2 YIL  
Azami Tamir Süresi: 20 İş günü

GENEL MÜDÜR

**Arçelik A.Ş.**

GENEL MÜDÜR YRD.



## Satıcı Firmanın:

Unvanı:  
Adresi:  
Telefonu:  
Faks:  
e-posta:

Fatura Tarihi ve Sayısı:  
Teslim Tarihi ve Yeri:  
Yetkilinin İmzası:  
Firmanın Kaşesi:

Bu bölümü, ürünü aldığınız Yetkili Satıcı imzalayacak ve kaşeleyecektir.

Molimo pažljivo pročitajte ovaj korisnički priručnik prije uporabe uređaja! Slijedite sve sigurnosne upute da biste izbjegli oštećenje zbog nepravilne uporabe!

Sačuvajte korisnički priručnik za kasniju uporabu. Ako se ovaj uređaj da trećoj strani, mora se predati i korisnički priručnik.

- Uređaj je napravljen samo za uporabu u kućanstvu. Nepravilnom uporabom jamstvo se poništava.
- Pridržavajte se ovih uputa da biste spriječili štetu na uređaju ili opasnost uslijed nepravilne uporabe.
- Ne koristite na mokrim površinama i ne pokušavajte koristiti na mokrim predmetima.
- Ne koristite uređaj u mokrom okruženju.
- Ne koristite uređaj mokrim rukama.
- Ovaj uređaj je napravljen za usisavanje prljavštine i čestica prašine. Ne pokušavajte ga koristiti na velikim predmetima koji bi mogli blokirati uređaj i oštetiti ga.
- Ne koristite ga za opuške cigareta, pepeo iz kamina ili šibice. To može uzrokovati požar.
- Ovaj uređaj nije napravljen za čišćenje ljudi ili životinja.
- Ne koristite strane predmete u otvor za usisavanje. Otvor za usisavanje uvijek držite slobodnim od svih predmeta.
- Ne postavljajte uređaj uspravno dok čistite.
- Nemojte vući uređaj preko kabela napajanja.
- Ne zatvarajte vrata preko kabela napajanja.
- Ne povlačite kabel napajanja oko oštih rubova i nemojte ga stiskati.
- Ako prebacujete uređaj u drugu sobu, uvijek isključite kabel napajanja iz struje i nosite uređaj za ručku.
- Nikada nemojte pomicati uređaj povlačenjem za kabel napajanja.
- Nikada nemojte raditi s uređajem bez vrećice za prašinu ili filtra.
- Po potrebi, zamijenite filter.

- Promijenite vrećicu za prašinu kad se oznaka prebaci na crveno.
- Koristite samo originalne GRUNDIG dodatke ili Swirl® vrećice za prašinu kad mijenjate dijelove.
- Prije čišćenja ili bilo kakvog održavanja stroja, uvijek isključite kabel s napajanja.
- Kad god je moguće, uključite kabel napajanja direktno u utičnicu. Izbjegavajte produžne kabele ili razdjelnike s više utičnica.
- Isključite s napajanja nakon uporabe. Ne isključujte uređaj iz struje povlačenjem za žicu.
- Nikada nemojte koristiti uređaj ako je kabel napajanja vidljivo oštećen. To se također odnosi na slučaj kad se uređaj slučajno smoči. U tom slučaju, molimo kontaktirajte servis.
- Ako je kabel napajanja oštećen, mora ga zamijeniti proizvođač, servis ili jednako kvalificirana osoba da bi se izbjegla svaka opasnost od strujnog udara.
- Držite uređaj podalje od djece.
- Ovaj uređaj smiju koristiti djeca starija od 8 godina i osobe smanjenih fizičkih, osjetilnih ili mentalnih sposobnosti te osobe bez iskustva i znanja, ako su pod nadzorom ili su im pružene upute za sigurno rukovanje uređajem te razumiju uključene rizike. Djeca se ne smiju igrati s uređajem. Čišćenje i održavanje ne smiju provoditi djeca bez nadzora.
- Ne otvarajte uređaj ni pod kakvim okolnostima. Svi jamstveni zahtjevi će biti odbačeni u slučaju nepravilnog rukovanja.

Poštovani kupci,

Čestitamo na kupnji vašeg novog GRUNDIG kompaktnog usisivača VCC 4150 L - VCC 6250 ECO.

Pažljivo pročitajte sljedeće napomene za korisnika da biste puno godina potpuno uživali u vašem kvalitetnom Grundigovom proizvodu.

## Odgovorni pristup!



GRUNDIG se usredotočuje na ugovorom određene socijalne radne uvjete s korektnim plaćama za svoje zaposlenike i dobavljače, kao i na učinkovitu uporabu sirovina s konstantnim smanjenjem

otpada od nekoliko tona plastike godišnje – i dostupnost za sve dodatke od najmanje 5 godina. Za budućnost vrijednu Grundig.

## HEPA-filtar

HEPA označava visoko učinkoviti zrak s česticama. HEPA filtri su filtri za zrak s česticama koji filtriraju više od 99.9% svih čestica prašine većih od 0.1 do 0.3 mikrometara iz zraka. Virus, prašina koju udišemo, jaja i izmet grinja, polen, čestice dima, azbest, bakterije, različite toksične prašine i aerosoli se uklanjaju iz zraka.

## Kontrolne tipke i dijelovi

Pogledajte sliku na stranici br. 3.

- A** Gumb ON/OFF
- B** Indikator za spremnik za prašinu
- C** Ulaz za crijevo
- D** Otvaranje zatvarača spremnika za prašinu
- E** Ručka za nošenje
- F** Kabel napajanja
- G** Gumb za namatanje kabela za napajanje
- H** Utor za pohranu četke za parket/tepih
- I** Crijevo
- J** Teleskopska
- K** Nastavak za proreze
- L** Nastavak za tapecirani namještaj
- M** Glavna četka
- N** Turbo četka (VCC 6250 ECO)
- O** Četka za parket (VCC 6250 ECO)



REKILIRANI I  
REKILAZNI  
PAPIR

## Područja upotrebe dodataka

**Nastavak za tapecirani namještaj:** za zavjese, jastučice, naslonjače i tkaninu tapeciranog namještaja.

**Nastavak za proreze:** za teško dostupna područja i uske razmake.

## Preporučena vrećica za usisivač

Preporučujemo: vrećice za usisivač Swirl®, Y 05® i MicroPor® Plus AntiBac.

Swirl®, MicroPor® i Y 05® registrirane su robne marke tvrtke članice grupe Melitta i upotrebljavaju se uz njeno dopuštenje.

## Čišćenje i održavanje

Prije čišćenja isključite uređaj i isključite ga iz napajanja.

### Upozorenje

- Za čišćenje uređaja nikada nemojte upotrebljavati benzin, otapala, abrazivna sredstva, metalne predmete ili tvrde četke.

### Pohrana

- Ako ne planirate upotrebljavati uređaj dulje vrijeme, pažljivo ga pohranite.
- Isključite uređaj iz napajanja.
- Držite uređaj izvan doseg djece.

## Rukovanje i prenošenje

- Uređaj držite u originalnoj ambalaži tijekom rukovanja i prenošenja. Ambalaža štiti uređaj od fizičkog oštećenja.
- Nemojte stavljati teške terete na uređaj ili ambalažu. Može doći do oštećenja uređaja.
- Ispuštanje uređaja na tlo može onemogućiti njegov rad i uzrokovati trajno oštećenje.

## Usklađenost s Direktivom o električnom i elektroničkom opremom (WEEE) i zbrinjavanju otpada



Ovaj proizvod usklađen je s EU Direktivom WEEE (2012/19/EU). Ovaj proizvod nosi klasifikacijsku oznaku za električni i elektronski otpad (WEEE).

Ovaj simbol označava da se ovaj proizvod ne smije odlagati zajedno s ostalim kućanskim otpadom na kraju njegovog radnog vijeka. Rabljeni uređaj mora se vratiti na službeno sabirno mjesto za recikliranje električnih i elektroničkih uređaja. Da biste pronašli te sustave za prikupljanje, obratite se lokalnim vlastima ili prodavaču gdje je proizvod kupljen. Svako kućanstvo igra važnu ulogu u uporabi i recikliranju starih uređaja. Odgovarajuće odlaganje iskorištenog aparata pomaže u sprečavanju mogućih negativnih posljedica za okoliš i ljudsko zdravlje.

## Usklađenost s Direktivom o zabrani uporabe određenih opasnih tvari u električnoj i elektroničkoj opremi (RoHS)

Proizvod koji ste kupili usklađen je s EU Direktivom RoHS (2011/65/EU). Ne sadrži štetne i zabranjene materijale navedene u Direktivi.

## Informacije o pakiranju



Ambalaža proizvoda izrađena je od materijala koji se mogu reciklirati u skladu s nacionalnim zakonodavstvom. Nemojte odlagati ambalažu zajedno s kućanskim ili ostalim otpadom. Onesite ih na odlagališta za ambalažu koja je odredilo lokalno zakonodavstvo.



## Tehnički podaci



**Napajanje** : 220-240 V~, 50-60 Hz

**Snaga** : 800 W

**Polumjer rada** : 9 m

**Kapacitet prašine** : 4 L

**Filtar** : HEPA13

Dizajn i specifikacije su podložni promjeni bez prethodne obavijesti.

Przed użyciem tego urządzenia prosimy uważnie przeczytać tę instrukcję obsługi! Prosimy przestrzegać wszystkich instrukcji zachowania bezpieczeństwa, aby uniknąć szkód z powodu nieprawidłowego użytkowania!

Instrukcję tę należy zachować do wglądu w przyszłości. Przy przekazaniu tego urządzenia komuś innemu należy przekazać także tę instrukcję.

- Urządzenie to przeznaczone jest wyłącznie do użytku domowego. Niewłaściwe użytkowanie spowoduje utratę gwarancji.
- Należy przestrzegać wszystkich niniejszych instrukcji, aby uniknąć szkód z powodu nieprawidłowego użytkowania urządzenia.
- Nie używać na mokrych powierzchniach ani nie stosować do mokrych obiektów.
- Nie używać w wilgotnym środowisku.
- Nie dotykać mokrymi rękami.

- Urządzenie to służy wyłącznie do podciśnieniowego usuwania brudu i kurzu. Nie używać na dużych przedmiotach, które mogą zablokować urządzenie i je uszkodzić.
- Nie używać do czyszczenia z niedopałków, popiołu z kominka ani zapalek. Może to spowodować pożar.
- Urządzenie to nie jest przeznaczone do czyszczenia ludzi ani zwierząt.
- Do wlotu nie wkładać żadnych obcych przedmiotów. Wlot nigdy nie może być niczym zatkany.
- Nigdy nie ustawiać urządzenia w położeniu pionowym podczas jego użytkowania.
- Nie ciągnąć urządzenia za przewód zasilający.
- Nie przytrząskiwać drzwiami przewodu zasilającego.
- Nie ciągnąć przewodu zasilającego wokół ostrych krawędzi i nie zagniatać.

- W przypadku przenoszenia urządzenia do innego pomieszczenia należy zawsze odłączyć przewód zasilający i przenieść urządzenie trzymając za uchwyt.
- Nigdy nie ciągnij za przewód zasilający tego urządzenia.
- Nigdy nie używaj tego urządzenia, gdy nie ma w nim worka na kurz lub filtra.
- Zmieniaj filtr, gdy jest to konieczne.
- Zmieniaj worek na kurz, gdy wskaźnik świeci się na czerwono.
- Do wymiany używaj wyłącznie oryginalnych akcesoriów GRUNDIG lub worków Swirl®.
- Przed czyszczeniem lub konserwacją urządzenia zawsze wypnij wtyczkę z gniazdka.
- Zawsze wsadź wtyczkę zasilania bezpośrednio do gniazdka w ścianie. Nie używaj przedłużaczy ani rozdzielaczy prądu.
- Po użyciu wyjmij wtyczkę z gniazdka. Nie wolno wypinać z gniazda ciągnąc za przewód zasilający.
- Urządzenia tego nie wolno używać, jeśli ono samo lub przewód zasilający są widocznie uszkodzone. Tak samo postępuj w razie przypadkowego zamoczenia urządzenia. W takim przypadku prosimy kontaktować się z punktem serwisowym.
- W razie uszkodzenia przewodu zasilacza, aby uniknąć zagrożenia porażeniem elektrycznym, należy zlecić jego wymianę producentowi, punktowi serwisowemu lub podobnie wykwalifikowanej osobie.
- Należy chronić ten przyrząd przed dostępem dzieci.

- Urządzenie to mogą używać dzieci ośmioletnie i starsze oraz osoby o ograniczonej sprawności fizycznej, zmysłowej lub umysłowej, lub pozbawione doświadczenia i wiedzy, jeśli są pod nadzorem lub poinstruowano je co do użytkowania tego urządzenia w bezpieczny sposób i rozumieją związane z tym zagrożenia. Dzieci nie powinny bawić się tym urządzeniem. Dzieci bez nadzoru nie mogą go czyścić ani konserwować.
- W żadnym przypadku nie należy otwierać tego przyrządu. Gwarancja na urządzenie nie obejmuje uszkodzeń spowodowanych nieprawidłowym obchodzeniem się z nim.

Drodzy Klienci,

Gratulujemy zakupu nowego, kompaktowego odkurzacza GRUNDIG VCC 4150 L - VCC 6250 ECO.

Prosimy uważnie przeczytać następującą instrukcję, aby na wiele lat zapewnić sobie pełną satysfakcję z użytkowania tego wysokiej jakości wyrobu firmy Grundig.

## Odpowiedzialna postawa!



GRUNDIG kładzie duży nacisk na uzgodnione umową warunki pracy za sprawiedliwe wynagrodzenie zarówno dla własnych pracowników, jak dostawców, a także na efektywne wykorzystywanie surowców przy ciągłym zmniejszaniu ilości odpadów o kilka ton tworzyw sztucznych każdego roku - oraz na dostępność wszystkich akcesoriów przez co najmniej pięć lat. Dla przyszłości, dla której warto żyć.

Grundig.

## FiltrHEPA

HEPA to skrót od High Efficiency Particulate Air [Wysoka wydajność filtrowania powietrza z cząstek stałych]. Filtry HEPA to filtry powietrza z cząstek stałych, które filtrują powietrze z ponad 99,9% wszystkich cząstek kurzu o wielkości od 0,1 do 0,3 mikrometra. Z powietrza usuwa się wirusy, pyły respirabilne, jaja i odchodów roztoczy, pyłki, cząsteczki dymu, azbestu, bakterie, różne toksyczne pyły i aerozole.

## Regulacja i budowa

Patrz rysunek na str. 3.

- A** Przycisk WŁ./WYŁ.
- B** Wskaźnik pojemnika na kurz
- C** Wlot węża
- D** Zatrask zwalniania pojemnika na kurz
- E** Uchwyt do przenoszenia
- F** Kabel zasilający
- G** Przycisk związania kabla zasilającego
- H** Rowek do mocowania szczotki do parkietów/dywanów
- I** Wąż
- J** Rury teleskopowej
- K** Ssawka do szczelin
- L** Przyrząd do tapicerki
- M** Główna szczotka
- N** Turboszczotka(VCC 6250 ECO)
- O** Szczotka do parkietów (VCC 6250 ECO)

## Zakres zastosowania akcesoriów

**Przyrząd do tapicerki:** Odpowiedni do czyszczenia pokryć podłogowych, schodów, wnętrz samochodów, kanap, foteli itd.

**Ssawka do szczelin:** Odpowiednia do odkurzania powierzchni trudnych do czyszczenia, takich jak miejsca pod meblami.

## Zalecany worek do odkurzacza

Polecamy: worki do odkurzacza Swirl® Y 05® MicroPor® Plus AntiBac.

Swirl®, MicroPor® i Y 05® są zarejestrowanymi znakami towarowymi grupy Melitta i używamy ich za jej pozwoleniem.

## Czyszczenie i konserwacja

Przed czyszczeniem wyłącz urządzenie i wyjmij wtyczkę z gniazdka.

### Ostrzeżenie

- Do czyszczenia urządzenia nie wolno używać benzyny, rozpuszczalników, szorstkich proszków do czyszczenia, metalowych przedmiotów ani twardych szczotek.

## Przechowywanie

- Jeśli urządzenie nie będzie używane przez dłuższy czas, należy je bezpiecznie przechowywać.
- Odłącz urządzenie od prądu.
- Urządzenie należy trzymać poza zasięgiem dzieci.

## Przenoszenie i transport

- Urządzenie należy przenosić i transportować w oryginalnym opakowaniu. Zabezpiecz ono urządzenie przed fizycznymi uszkodzeniami.
- Nie wolno umieszczać ciężkich ładunków na urządzeniu ani na opakowaniu. Może to spowodować uszkodzenie urządzenia.
- Upuszczenie urządzenia może spowodować jego awarię lub trwałe uszkodzenie.

## Zgodność z dyrektywą WEEE i pozbywanie się zużytych wyrobów



Wyrób ten jest zgodny z dyrektywą WEEE Unii Europejskiej (2012/19/UE). Wyrób ten jest oznaczony symbolem klasyfikacyjnym dla zużytego sprzętu elektrycznego i elektronicznego (WEEE). Ten

symbol oznacza, że sprzęt nie może być umieszczany łącznie z innymi odpadami gospodarstwa domowego po okresie jego użytkowania. Zużyte urządzenie należy oddać do specjalnego punktu zbiórki zużytego sprzętu elektrycznego i elektronicznego w celu utylizacji. Aby uzyskać informacje o punktach zbiórki w swojej okolicy należy skontaktować się z lokalnymi władzami lub punktem sprzedaży tego produktu. Gospodarstwo domowe spełnia ważną rolę w przyczynianiu się do ponownego użycia i odzysku zużytego sprzętu. Odpowiednie postępowanie ze zużytym sprzętem zapobiega potencjalnym negatywnym konsekwencjom dla środowiska naturalnego i ludzkiego zdrowia.

## Zgodność z dyrektywą RoHS

Wyrób ten jest zgodny z dyrektywą RoHS Unii Europejskiej (2011/65/UE). Nie zawiera szkodliwych ani zakazanych materiałów wyszczególnionych w tej dyrektywie.

## Informacje o opakowaniu



Opakowanie tego wyrobu wykonano z materiałów nadających się do ponownego przetworzenia zgodnie z odpowiednimi krajowymi przepisami dotyczącymi ochrony środowiska naturalnego. Nie należy wyrzucać materiałów opakowaniowych do śmieci wraz z innymi odpadami domowymi. Należy je oddać do jednego z wyznaczonych przez władze lokalne punktów zbiórki materiałów opakowaniowych.

## Dane techniczne



**Napięcie zasilania:** 220-240 V~, 50-60 Hz

**Moc** : 800 W

**Zasięg przewodu** : 9 m

**Pojemność pojemnika na kurz** : 4 l

**Filtr** : HEPA 13

Zastrzega się prawo do wprowadzania zmian technicznych i konstrukcyjnych.



**PAPIER Z RECYKLINGU  
I NADAJĄCY SIĘ  
DO PONOWNEGO  
PRZETWORZENIA**

Läs den här bruksanvisningen noggrant innan du använder enheten! Följ alla säkerhetsanvisningar för att undvika skador på grund av olämplig användning!

Förvara bruksanvisningen på en plats för framtida referens. Om den här enheten skulle överlämnas till tredje part så måste bruksanvisningen också lämnas.

- Enheten är bara utformad för användning i hemmet. Garantin blir ogiltig om apparaten används för industriellt eller kommersiellt syfte.
- Observera de här instruktionerna för att förhindra skada på enheten eller fara till följd av olämplig användning.
- Använd inte på våta ytor och försök inte använda den med våta föremål.
- Använd inte enheten i ett badrum.
- Använd inte enheten med våta händer.
- Den här enheten är utformad för att dammsuga smuts och dammpartiklar. Försök inte använda den på stora objekt som kan blockera enheten och skada den.
- Undvik att låta enheten komma i kontakt med cigarettfimpar, aska eller tändstickor. Det kan orsaka brand.
- Den här enheten är inte utformad för att rengöra människor eller djur.
- Stick inte in några främmande föremål i insugsröret. Håll alltid insugsröret fritt från hinder.
- Ställ inte enheten upprätt under rengöring.
- Rulla inte enheten över strömladden.
- Stäng inga dörrar över strömladden.
- Dra inte strömladden runt vassa kanter och kläm den inte.
- Om du flyttar enheten till ett annat rum ska du alltid koppla från strömladden och bära enheten i handtaget.
- Flytta aldrig enheten genom att dra i strömladden.
- Använd aldrig enheten utan dammsugarpåse eller filter.
- Byt filter vid behov.
- Byt dammsugarpåsen om indikatorn börjar lysa rött.
- Använd bara originaltillbehör från GRUNDIG eller Swirl®-dammsugarpåsar när du byter delar.



- Dra alltid ut strömsladden före dammsugning eller innan du utför service på enheten.
- När det är möjligt ska du sätta i strömsladden direkt i uttaget. Undvik att använda förlängnings-sladdar eller flerpunktsanslutningar.
- Dra ut strömkontakten efter användning. Koppla inte ur strömkontakten genom att dra i sladden.
- Använd aldrig enheten om den eller strömsladden är skadad. Detta gäller även om enheten har blivit oavsiktligt våt. Kontakta i så fall ett servicecenter.
- Om strömsladden är skadad måste den bytas av tillverkaren, ett servicecenter eller en på liknande sätt kvalificerad person för att förhindra att det uppkommer fara.
- Håll enheten borta från barn.
- Den här enheten kan användas av barn från 8 år och uppåt och personer med nedsatt fysisk, känslomässig eller mental förmåga eller avsaknad av erfarenhet om de får tillräckliga anvisningar gällande säker användning av enheten och förstår riskerna det medför. Barn får inte leka med enheten. Rengöring och användarunderhåll får inte utföras av barn utan övervakning.
- Demontera inte enheten under några omständigheter. Inga garantianspråk accepteras för skador orsakade av felaktig hantering.

# EN KORT ÖVERSIKT

Bästa kund,

Gratulerar till köpet av den kompakta dammsugaren VCC 4150 L - VCC 6250 ECO från GRUNDIG.

Läs följande användarinformation noggrant för att säkerställa att du kan få ut maximalt av din GRUNDIG-produkt under många år framåt i tiden.

## En ansvarsfull inställning!



GRUNDIG arbetar proaktivt för goda sociala förhållanden när det gäller rättvisa löner, effektiv användning av råmaterial med återvinning av flera ton plast per år och med en tillgång för alla tillbe-

hör på minst 5 år. För en ljus framtid.

Grundig.

## HEPA-Filter

HEPA står för High Efficiency Particulate Air. HEPA-filter är partikelfilter, som filtrerar bort mer än 99,9 % av alla dammpartiklar som är större än alla dammpartiklar på 0,1 till 0,3 mikrometer i luften. Virus, utandningspartiklar, kvalster och deras avföring, rökpartiklar, bakterier, samt olika typer av toxiskt damm och aerosol avlägsnas från luften.

## Kontroller och delar

Se bilden på sidan 3.

- A** PÅ/AV-knapp
- B** Dammbehållarindikator
- C** Slanginlopp
- D** Öppningsspärr till dammbehållare
- E** Bärhandtag
- F** Strömssladd
- G** Kabellindningsknapp
- H** Parkett- / mattborstens parkeringsspår
- I** Slang
- J** Teleskoprörets justeringsspärr
- K** Fogmunstycke
- L** Möbelmunstycke
- M** Huvudborste
- N** Turbo kartáč (VCC 6250 ECO)
- O** Kartáč na parkety (VCC 6250 ECO)



ÅTERVINNINGS- OCH  
ÅTERVINNINGS-PAPPER

## Användningsområden för tillbehör

**Möbelmunstycke:** Gardiner, kuddar, soffor och möbeltyger.

**Fogmunstycke:** Områden som är svåra att nå och smala öppningar.

## Rekommenderad dammsugarpåse

Vi rekommenderar: Swirl® Y 05® MicroPor® Plus AntiBac dammsugarpåsar.

Swirl®, MicroPor® och Y 05® är registrerade varumärken tillhörande ett företag i Melitta-gruppen och används med deras tillstånd.

## Rengöring och skötsel

Stäng av och koppla ur apparaten innan den rengörs.

### Varning

- Använd aldrig bensin, lösningsmedel, slipande rengöringsmedel, metallföremål eller hårda borstar för att rengöra apparaten.

## Förvaring

- Om apparaten inte kommer att användas på ett längre tag ska den förvaras ordentligt och skyddat.
- Koppla ur apparaten.
- Förvara enheten utom räckhåll för barn.

## Hantering och transport

- Under hantering och transport, bär apparaten i originalförpackningen. Paketeringen av apparaten skyddar mot fysiska skador.
- Placera inga tunga laster på apparaten eller på förpackningen. Apparaten kan skadas.
- Att tappa apparaten kan göra den icke-operativ eller orsaka permanenta skador.

## I enlighet med WEEE-direktivet för hantering av avfallsprodukter



Här gäller produkten under EU WEEE-direktivet (2012/19/EU). Den här produkten är försedd med en klassificeringssymbol för avfallshantering av elektriskt och elektroniskt material (WEEE).

Denna symbol indikerar att denna produkt inte ska kasseras med annat hushållsavfall vid slutet av dess livslängd. Använd enhet måste returneras till officiell insamlingsplats för återvinning av elektriska och elektroniska apparater. För att lokalisera dessa insamlingssystem, kontakta lokala myndigheter eller den återförsäljare där produkten införskaffades. Varje hushåll spelar en viktig roll för återförande och återvinning av gamla apparater. Lämpligt bortskaffande av använda apparater hjälper till att förhindra eventuella negativa konsekvenser för miljön och människors hälsa.

## I enlighet med RoHS-direktivet

Produkten du har köpt gäller under EU RoHS-direktivet (2011/65/EU). Den innehåller inga av de farliga eller förbjudna material som anges i direktiven.

## Produktförpackning



Förpackningen för din produkt är tillverkad av återvinningsbart material. Se till att förpackningsmaterialen avyttras enligt gällande lokala regler för att inkludera materialet i återvinningsprocess för miljöskydd.

## Tekniska data



**Strömförsörjning** : 220-240 V~, 50-60 Hz

**Effekt** : 800 W

**Driftradie** : 9 m

**Dammkapacitet** : 4 l

**Filter** : HEPA13

Rättigheter att göra tekniska och konstruktionsändringar är reserverade.

Vennligst les grundig gjennom denne instruksjonshåndboken før du begynner å bruke dette apparatet! Følg alle instruksjoner ang. sikkerhet for å unngå skader som følge av ukorrekt bruk!

Ta vare på instruksjonshåndboken for framtidig referanse. Skulle dette apparatet bli gitt til en tredjeperson, må instruksjonshåndboken også overleveres denne.

- Apparatet er kun beregnet på privat bruk. Feilaktig bruk vil ugyldiggjøre garantien.
- Vennligst legg merke til disse anvisningene for å forhindre skader på apparatet eller fare pga. uriktig bruk.
- Må ikke brukes på våte overflater, og det må heller ikke brukes på våte gjenstander.
- Ikke bruk apparatet i våte omgivelser.
- Ikke bruk apparatet med våte hender.
- Apparatet er utformet for å støvsuge smuss- og støvpartikler. Ikke forsøk å bruke det på store objekter som kan blokkere apparatet og skade apparatet.
- Ikke bruk det på sigarettstumper, aske fra peisen eller fyrstikker. Dette kan forårsake brann.
- Dette apparatet er ikke konstruert for rengjøring av personer eller dyr.
- Ikke før fremmedlegemer inn i sugeinntaket. Hold alltid sugeinntaket fri for gjenstander.
- Ikke la apparatet stå oppreist mens du rengjør.
- Ikke rull apparatet over strømledningen.
- Ikke lukk dører oppå strømledningen.
- Ikke trekk strømledningen rundt skarpe kanter, og ikke klem den.
- Hvis du flytter apparatet til et annet rom, alltid koble fra strømledningen og bær apparatet i håndtaket.
- Aldri flytt apparatet ved å trekke i strømledningen.

# SIKKERHET

---

- Aldri bruk apparatet uten støvposen eller filteret.
- Skift filteret når det er nødvendig.
- Skift støvposen hvis indikatoren blir rød.
- Bruk kun originalt GRUNDIG-tilbehør eller Swirl®-støvposer til utskiftning.
- Trekk alltid ut strømledningen før rengjøring eller utføring av vedlikehold på apparatet.
- Når det er mulig skal støpselet kobles direkte inn i stikkkontakten. Unngå å bruke skjøteledninger eller flerpunktstilkoblinger.
- Ta ut støpselet etter bruk. Ikke trekk ut støpselet ved å dra i ledningen.
- Aldri bruk apparatet hvis det eller strømledningen er synlig skadet. Dette gjelder også hvis apparatet har blitt vått ved et uhell. Ta kontakt med et serviceverksted hvis dette er tilfellet.
- Hvis strømledningen er skadet, må den skiftes ut av produsenten, dens serviceverksted eller en tilsvarende kvalifisert person for å unngå at fare oppstår.
- Hold enheten borte fra barn.
- Dette apparatet kan brukes av barn fra åtte år og oppover og personer med reduserte fysiske, sensoriske eller mentale evner eller mangel på erfaring og kunnskap, så fram de er under tilsyn eller mottar instruksjoner om bruk av apparatet på en sikker måte og forstår farene som er involvert. Barn skal ikke leke med apparatet. Rengjøring og vedlikehold skal ikke utføres av barn uten tilsyn.
- Ikke åpne apparatet under noen omstendigheter. Ingen garantikrav vil bli akseptert for skade som følge av gal håndtering.

# HURTIG OVERSIKT

---

Kjære kunde,

Gratulerer med kjøpet av din nye GRUNDIG kompakte støvsuger VCC 4150 L - VCC 6250 ECO.

Vennligst les følgende brukermerknader nøye for å sikre full glede over ditt kvalitetsprodukt fra GRUNDIG i mange år fremover.

## Vis ansvarlighet!



GRUNDIG fokuserer på avtalebestemte sosiale arbeidsforhold med rimelige lønninger både for interne ansatte og leverandører, samt på effektiv bruk av råstoffer med kontinuerlig avfallsreduksjon

på flere tonn plast hvert år – og på tilgjengelighet på minst 5 år for alt tilbehør. For en fremtid som er verdt å leve i.

Grundig.

## HEPA-Filter

HEPA står for "Highly Efficient Particulate Air". HEPA-filtre er svært effektive luftpartikkel-filtre som fanger mer enn 99,9 % av alle støvpartikler i luften større enn 0,1 til 0,3 mikrometer. Virus, fint støv, støvmiddegg og middekskremeter, pollen, røykpartikler, asbest, bakterier, ulike typer giftig støv og aerosoler fanges opp av filteret.

## Kontrollenheter og deler

Se illustrasjonen på side 3.

- A** På/av-knapp
- B** Indikator for støvbeholderen
- C** Slangeinnløp
- D** Åpner for støvkammer
- E** Bærehåndtak
- F** Strømledning
- G** Knapp for kabelspoling
- H** Oppbevaringsspor for parkett-/teppebørste
- I** Slange
- J** Justeringsbryter for teleskoprør
- K** Fugemunnstykke
- L** Møbelmunnstykke
- M** Hovedbørste
- N** Turbo børste (VCC 6250 ECO)
- O** Parkettbørste (VCC 6250 ECO)



RESIRKULERT OG  
RESIRKULERTBART  
PAPIR

## Bruksområder for tilbehør

**Møbelmunnstykke:** Gardiner, puter, sofaer og møbelstoffer.

**Fugemunnstykke:** Områder som er vanskelige å komme til samt smale sprekker.

## Anbefalt støvsugerpose

Vi anbefaler: Swirl® Y 05® MicroPor® Plus AntiBac støvsugerposer.

Swirl®, MicroPor® og Y 05® er registrerte varemærker for Melitta-gruppen, og de brukes med tillatelse.

## Rengjøring og vedlikehold

Slå av apparatet og trekk ut ledningen før rengjøring.

### Advarsel

- Bruk aldri bensin, løsemiddel, slipende rengjøringsmidler, metallgjenstander eller harde børster for å gjøre apparatet rent.

## Oppbevaring

- Hvis du ikke har tenkt å bruke apparatet på lang tid, må du være nøye med hvordan du oppbevarer det.
- Koble apparatet fra strøm.
- Hold apparatet utilgjengelig for barn.

## Håndtering og transport

- Oppbevar apparatet i originalemballasjen under håndtering og transport. Emballasjen beskytter apparatet mot fysiske skader.
- Legg ikke tunge gjenstander på apparatet eller på emballasjen. Apparatet kan bli skadet.
- Hvis apparatet mistes, f.eks. i gulvet, kan det slutte å virke eller få permanente skader.

## Samsvar med WEEE-direktivet og Deponering av avfallsproduktet:

Dette produktet er i samsvar med EU-direktivet som omhandler elektronisk og elektrisk utstyr (2012/19/EU). Dette produktet har et klassifiseringsymbol for sortering av avfall elektrisk og elektronisk utstyr (WEEE).



Dette symbolet indikerer at dette produktet ikke skal kastes med annet husholdningsavfall ved slutten av levetiden. Brukt enhet må returneres til offisielt innsamlingssted for gjenvinning av elektriske og elektroniske enheter. For å finne disse innsamlingsstedene, vennligst kontakt din lokale myndighet eller forhandler der produktet ble kjøpt. Hver husholdning utfører en viktig rolle i gjenvinning og gjenvinning av gammelt apparat. Passende avhending av brukt apparat bidrar til å forhindre potensielle negative konsekvenser for miljøet og menneskers helse.

Passende avhending av brukt apparat bidrar til å forhindre potensielle negative konsekvenser for miljøet og menneskers helse.

## Samsvar med RoHS-direktivet:

Produktet du har kjøpt er i samsvar med EU-RoHS-direktivet (2011/65/EU). Det inneholder ingen farlige eller forbudte substanser som er angitt i direktivet.

## Pakningsinformasjon



Produktpakningen er laget av gjenvinnbare materialer i samsvar med våre nasjonale miljøforskrifter. Ikke kast emballasjen sammen med husholdningsavfall eller annet avfall. Ta dem med til miljøstasjoner som er opprettet av lokale offentlige myndigheter.



## Tekniske data



**Spenning** : 220-240 V~, 50-60 Hz

**Effekt:** : 800 W

**Bruksradius** : 9 m

**Støvkapasitet** : 4 L

**Filter** : HEPA13

Retten til tekniske og designmessige endringer er forbeholdt.

Lue tämä käyttöopas huolellisesti läpikotaisin ennen laitteen ensimmäistä käyttökertaa! Noudata kaikkia turvallisuusohjeita, jotta välttäisit vääristä käytöstä aiheutuneet vahingot!

Säilytä käyttöopas mahdollista myöhempää tarvetta varten. Jos laite annetaan jollekin kolmannelle osapuolelle, käyttöopas on annettava myös uudelle haltijalle.

- Laite on suunniteltu vain kotitalouskäyttöä varten. Laitteen väärä käyttötapa mitätöi takuun.
- Noudata näitä ohjeita voidaksesi ehkäistä laitteen vaurioitumisen tai vääristä käytöstä johtuvan vaaran.
- Älä käytä laitetta märillä pinnoilla äläkä yritä käyttää sitä märkien esineiden päällä.
- Älä käytä laitetta märissä ympäristöissä.
- Älä käytä laitetta märin käsin.
- Tämä laite on suunniteltu pölyn ja pölyhiukkasten imuroimiseen. Älä yritä käyttää sitä suurten esineiden imuroimiseen, jotka voivat tukkia laitteen ja vahingoittaa sitä.
- Älä käytä laitetta tupakantumppien, takassa olevan tuhkan tai tulitikkujen imuroimiseen. Tämä voi aiheuttaa tulipalon.
- Tätä laitetta ei ole suunniteltu ihmisten tai eläinten imurointia varten.
- Älä työnnä vieraita esineitä laitteen ilmanottoaukkoon. Pidä ilmanottoaukko aina vapaana esteistä.
- Älä pidä laitetta pystysuorassa asennossa imuroinnin aikana.
- Älä aseta laitetta virtajohtoa päälle.
- Älä jätä virtajohtoa oven väliin.
- Älä vedä sähköjohtoa terävien reunojen yli äläkä litistä sitä.
- Jos siirrät laitteen toiseen huoneeseen, irrota aina virtajohto ensin ja kanna laite kahvasta pitäen.
- Älä koskaan liikuta laitetta vetämällä sitä virtajohtosta.
- Älä koskaan käytä laitetta ilman pölypussia tai suodatinta.
- Vaihda suodatin tarpeen mukaan.

- Vaihda pölypussi, jos sen merkkivalo palaa punaisena.
- Käytä vaihtaessasi ainoastaan alkuperäisiä GRUNDIG-varaosia tai Swirl®-pölypusseja.
- Irrota virtapistoke aina ennen laitteen puhdistamista tai minkäänlaisia huoltotoimenpiteitä.
- Liitä virtapistoke suoraan pistorasiaan aina kun mahdollista. Vältä jatkojohtojen tai monipistokkeiden käyttöä.
- Irrota virtajohto käytön jälkeen. Älä irrota laitetta pistorasiasta vetämällä sitä johdosta.
- Älä koskaan käytä laitetta, jos sen virtajohto vaikuttaa olevan vaurioitunut. Tämä kielto koskee myös laitetta joka on kastunut. Tässä tapauksessa ota yhteyttä huoltoon.
- Jos virtajohto on vaurioitunut, se tulee vaihtaa valmistajan, huoltoliikkeen tai valtuutetun sähköasentajan toimesta vaaran välttämiseksi.
- Pidä laite poissa lasten ulottuvilta.
- Tätä laitetta voivat käyttää 8-vuotiaat ja sitä vanhemmat lapset sekä sellaiset henkilöt, joiden fyysiset, aistinvaraiset tai henkiset kyvyt ovat alentuneet tai joilla ei ole aikaisempaa kokemusta tai tietoa laitteen käytöstä, jos heidän käyttöönsä valvotaan tai jos he ovat saaneet ohjeistusta koskien laitteen turvallista käyttötapaa ja ymmärtävät sen käyttöön liittyvät vaarat. Lasten ei tule antaa leikkiä laitteen kanssa. Lasten ei tule antaa puhdistaa tai huoltaa laitetta ilman aikuisen valvontaa.
- Älä avaa laitetta missään olosuhteissa. Takuu ei kata väärästä käyttötavasta aiheutuneita vahinkoja.

# LAITE YHDELLÄ SILMÄYKSELLÄ

Rakas asiakas,

Kiitos, että valitsit uuden, kompaktin GRUNDIG VCC 4150 L - VCC 6250 ECO -pölynimurin.

Lue huolellisesti seuraavat huomautukset, jotta voit käyttää laadukasta GRUNDIG-tuotettasi usean vuoden ajan.

## Vastuullinen lähestymistapa!



GRUNDIG keskittyy sopimuksiensa mukaisesti sosiaalisiin työolosuhteisiin oikeudenmukaisiin palkkoihin niin ulkoisten työntekijöiden kuin tavarantoimittajien osalta.

Kiinnitämme myös suurta huomiota raakamateriaalien tehokkaaseen käyttämiseen ja vähennämme jatkuvasti useiden tonniin edestä muovijätteen syntymistä vuosittain. Lisäksi laitteiden lisävarusteet ovat saatavilla vähintään 5 vuoden ajan. Elämisen arvoisen tulevaisuuden puolesta.

Grundig.

## HEPA-suodatin

HEPA on High Efficiency Particulate Air - Suurtehoinen ilmanhiukkasen lyhennös. HEPA suodatimet ovat hiukkassuodattimia, joka suodattaa enemmän, kuin 99,9% kaikista yli 0,1 - 0,3 mikrometrisistä pölyhiukkaisista ilmasta. Virukset, sisäin hengitettävä pöly, punkin munat ja punkin ulosteet, savun hiukkaset, asbesti, bakteerit, erilaiset myrkylliset pölyt ja aerosoli poistuu ilmasta.

## Säätimet ja osat

Katso kuva sivulla 3.

- A** Virtapainike
- B** Pölysäiliön ilmaisin
- C** Letkun sisäntuloaukko
- D** Pölysäiliön avaussalpa
- E** Kantokahva
- F** Virtajohto
- G** Virtajohdon kelauspainike
- H** Parketti/mattosuulakkeen säilytysura
- I** Letku
- J** Teleskooppivarren
- K** Rakosuulake
- L** Huonekalusuulake
- M** Pääsuulake
- N** Turbo harja (VCC 6250 ECO)
- O** Parkettiharja (VCC 6250 ECO)



**KIERRÄTETTY JA  
KIERRÄTETTÄVÄ  
PAPERI**

## Lisävarusteiden käyttötarkoitus

**Huonekalusuulake:** Verhot, tyynyt, sohvat ja sisustuskaakat.

**Rakosuulake:** Vaikeasti saavutettavat alueet ja kapeat raot.

## Suosittelut pölypusstit

Suosittelemme: Swirl® Y 05® MicroPor® Plus AntiBac -pölypusstit.

Swirl®, MicroPor® ja Y 05® ovat Melitta-konsernin rekisteröityjä tavaramerkkejä, ja niitä käytetään konsernin myöntämällä luvalla.

## Puhdistus ja huolto

Kytke laite pois päältä ja irrota virtajohto pistorasista ennen puhdistamista.

### Varoitus

- Älä koskaan käytä laitteen puhdistamiseen bensiiniä, liuottimia, hankaavia puhdistusaineita, metalliesineitä tai kovia harjoja.

## Säilytys

- Säilytä laitetta huolellisesti, jollet aio käyttää sitä pitkään aikaan.
- Irrota laite verkkovirrasta.
- Pidä laite poissa lasten ulottuvilta.

## Kuljetus ja käsittely

- Säilytä laite alkuperäisessä pakkauksessaan kuljetuksen ja käsittelyn aikana. Pakkaus suojaa laitetta fyysisiltä vahingoilta.
- Älä aseta raskaita kuormia laitteen tai sen pakkauksen päälle. Muuten laite voi vaurioitua.
- Laitteen pudottaminen voi tehdä sen toimimattomaksi tai aiheuttaa pysyviä vaurioita.

## Sähkö- ja elektroniikkaromua koskevan direktiivin (WEEE) vaatimustenmukaisuus ja tuotteen hävittäminen:

Tämä tuote noudattaa Euroopan unionin sähkö- ja elektroniikkaromua koskevaa direktiiviä 2012/19/EY (WEEE-direktiivi). Tässä tuotteessa on sähkö- ja elektroniikkalaitteiden (WEEE) kierrätysymboli.



Tämä symboli ilmoittaa, että tuotetta ei tule sen käyttöiän päättyessä hävittää tavanomaisen kotitalousjätteen mukana. Tuote tulee toimittaa viralliseen sähkö- ja elektroniikkalaitteiden

kierrätyspisteeseen. Tietoja paikallisista kierrätyspisteistä saat paikallisilta viranomaisilta ja myymälästä, josta tuote on ostettu. Kotitalouksilla on tärkeä rooli vanhojen laitteiden keräämisessä ja kierrättämisessä. Kun hävität käytetyt laitteet vaatimusten mukaisella tavalla olet mukana torjumassa tällaisista laitteista aiheutuvia ympäristö- ja terveyshaittoja.

## RoHS-direktiivin vaatimustenmukaisuus:

Valitsemasi tuote noudattaa Euroopan unionin tiettyjen vaarallisten aineiden käytön rajoittamisesta sähkö- ja elektroniikkalaitteissa koskevaa direktiiviä 2011/65/EY (RoHS-direktiivi). Laite ei sisällä direktiivissä määritettyjä haitallisia ja kiellettyjä materiaaleja.

## Pakkaustiedot



Tuotteen pakkaus on valmistettu kierrätettävistä materiaaleista paikallisen lainsäädännön mukaisesti. Älä hävitä pakkausmateriaaleja yhdessä muiden kotitalousjätteiden tai muiden jätteiden kanssa. Vie pakkausmateriaalit paikallisten viranomaisten ilmoittamiin keräyspisteisiin.

## Tekniset tiedot



**Syöttöjännite** : 220-240 V~, 50-60 Hz

**Teho** : 800 W

**Toimintasäde** : 9 m

**Pölysäiliön tilavuus** : 4 l

**Suodatin** : HEPA13

Pidätämme oikeuden muuttaa tuotteiden teknisiä tietoja ja ulkonäköä.

Inden ibrugtagning bedes du læse brugsanvisningen grundigt igennem. Følg alle sikkerhedsanvisninger for at undgå skader som følge af forkert brug.

Behold brugsanvisningen til fremtidig brug. Skulle dette apparat blive givet til en tredjepart, så bør denne vejledning også leveres videre.

- Apparatet er kun beregnet til hjemmebrug. Garantien bortfalder, hvis apparatet anvendes til industrielle eller kommercielle formål.
- Følg nedenstående vejledning for at forhindre beskadigelse af apparatet eller fare som følge af ukorrekt brug.
- Må ikke bruges på våde overflader og må ikke bruges på våde objekter.
- Brug ikke apparatet i et vådt miljø.
- Brug ikke apparatet med våde hænder.
- Dette apparat er beregnet til støvsugning af snavs og støvpartikler. Forsøg ikke at bruge det på store genstande, der kan blokere apparatet og beskadige det.
- Brug det ikke til at fjerne cigaretskod, aske fra en pejs eller tændstikker. Dette kan forårsage en brand.
- Dette apparat er ikke beregnet til rengøring af mennesker eller dyr.
- Der må ikke stikkes fremmedlegemer ind i sugeåbningen. Hold altid sugeåbningen fri for objekter.
- Stil ikke apparatet lodret mens du gør rent.
- Undlad at rulle apparatet over ledningen.
- Luk ikke døre oven på ledningen.
- Træk ikke i ledningen rundt om skarpe kanter og klem den ikke.
- Hvis du flytter apparatet til et andet rum, skal netledningen altid trækkes ud af stikket og apparatet skal bæres ved hjælp af håndtaget.
- Flyt aldrig apparatet ved at trække i ledningen.
- Brug aldrig apparatet uden støvsugerposen eller filteret.
- Skift filteret når det er nødvendigt.
- Skift støvsugerposen hvis indikatoren lyser rødt.

- Brug kun originalt GRUNDIG tilbehør eller Swirl® støvsugerposer, når du udskifter dele.
- Træk altid stikket ud af stikkontakten før rengøring eller ved vedligeholdelse på apparatet.
- Når det er muligt sættes netstikket direkte i stikket. Undgå at bruge forlængerledninger eller flerpunktsforbindelser.
- Træk stikket ud af stikkontakten efter brug. Træk ikke i ledningen, når stikket skal tages ud.
- Brug aldrig apparatet, hvis det eller ledningen er synligt beskadiget. Dette gælder også, hvis apparatet ved et uheld er blevet vådt. Kontakt venligst et servicecenter, hvis det sker.
- Hvis ledningen er beskadiget, skal den erstattes af producenten eller dennes serviceagent eller en lignende kvalificeret person for at undgå en potentiel fare.
- Hold børn på afstand fra apparatet.
- Dette apparat kan bruges af børn over 8 år og af personer med reducerede fysiske, psykiske eller mentale evner eller mangel på erfaring og viden, hvis de har været under opsyn eller har fået instruktioner i brugen af apparatet på en sikker måde og forstår de farer, der måtte være involveret. Børn må ikke lege med apparatet. Rengøring og vedligeholdelse skal ikke foretages af børn uden opsyn.
- Du må under ingen omstændigheder åbne apparatet. Garantikrav accepteres ikke i tilfælde af skader forårsaget af forkert håndtering.



# KORT FORTALT

Kære Kunde,

Tillykke med din nye GRUNDIG Kompakt Støvsuger VCC 4150 L - VCC 6250 ECO.

Læs vejledningen grundigt for at sikre fuld udnyttelse af dit kvalitetsprodukt fra Grundig i mange år fremover.

## En ansvarlig tilgang!



GRUNDIG fokuserer på kontraktligt aftalte sociale arbejdsforhold med rimelige lønninger for både interne medarbejdere og leverandører, samt på effektiv udnyttelse af råstoffer med kontinuerlig re-

duktion af affaldsmængden på flere tons plastik hvert år. Desuden er alt vores tilbehør til rådighed i mindst 5 år. For en levedygtig fremtid. Grundig.

## HEPA-Filter

HEPA står for High Efficiency Particulate Air (Høj-effektivt partikelfilter). HEPA-filtre er partikelformige luftfiltre, som filtrerer mere end 99,9% af alle støvpartikler større end 0,1 til 0,3 mikrometer ud af luften. Vira, respirabelt støv, mideæg og -ekskrementer, pollen, røgparkler, asbest, bakterier, forskellige slags giftigt støv og aerosoler fjernes fra luften.

## Styrefunktioner og dele

Se figuren på side 3.

- A** TÆND/SLUK-knap
- B** Indikator for støvsugerpose
- C** Tilslutningsstuds
- D** Knap til åbning af støvbeholder
- E** Bærehåndtag
- F** Ledning
- G** Knap til ledningsoprul
- H** Rille til parkering af parket-/tæppemundstykke
- I** Slange
- J** Teleskoprør
- K** Fugemundstykke
- L** Møbelmundstykke
- M** Primær børste
- N** Turbo børste (VCC 6250 ECO)
- O** Parket børste (VCC 6250 ECO)



GENBRUGT OG  
GENBRUGELIGT  
PAPIR

## Tilbehørets brugsområder

**Møbelmundstykke:** Gardiner, puder, sofaer og tekstiler.

**Fugemundstykke:** På svært tilgængelige steder og i smalle sprækker.

## Anbefalet støvsugerpose

Vi anbefaler: Swirl® Y 05® MicroPor® Plus AntiBac-støvsugerposer.

Swirl®, MicroPor® og Y 05® er registrerede varemærker hos en virksomhed i Melitta-gruppen og anvendes med deres tilladelse.

## Rengøring og vedligeholdelse

Sluk støvsugeren efter brug, og træk stikket ud af stikkontakten, inden den rengøres.

### Advarsel

- Brug aldrig benzin, opløsningsmidler, skurerengøringsmidler, metalgenstande eller hårde børster til at rengøre apparatet.

## Opbevaring

- Opbevar apparatet omhyggeligt, hvis du ikke skal bruge det i en længere periode.
- Tag apparatets stik ud af stikkontakten.
- Hold børn på afstand fra apparatet.

## Håndtering og transport

- Apparatet skal transporteres i den originale emballage under håndtering og transport. Apparatets emballage beskytter det mod fysiske skader.
- Placer ikke tunge ting oven på apparatet eller dets emballage. Det kan beskadige apparatet.
- Hvis apparatet tabes, kan det miste funktionsevne eller blive beskadiget permanent.

## Overholdelse af WEEE-direktivet og bortskaffelse af affaldsprodukter



Dette produkt overholder EU's WEEE-direktiv (2012/19/EU). Dette produkt er mærket med piktogrammet for elektrisk og elektronisk skrot (WEEE).

Dette symbol indikerer, at dette produkt ikke må bortskaffes sammen med almindeligt husholdningsaffald, når slutningen på dets levetid er nået. Brugte apparater skal indleveres på en offentlig genbrugsplads til elektriske og elektroniske apparater. Kontakt din kommune eller forhandleren af produktet for at finde ud af, hvor disse genbrugspladser ligger. Alle husholdninger spiller en vigtig rolle i forhold til genanvendelse og genbrug af gamle produkter. Korrekt bortskaffelse af brugte apparater hjælper med at beskytte mod potentielt negative konsekvenser for miljøet og mennesker.

## Overholdelse af RoHS-direktivet

Det produkt, du har købt, overholder EU's RoHS-direktiv (2011/65/EU). Produktet indeholder ikke skadelige og forbudte materialer som angivet i direktivet.

## Information om emballagen



Produktets emballage er fremstillet af genbrugsmaterialer i overensstemmelse med vores nationale lovgivning. Smid ikke emballagen ud sammen med husholdningsaffald eller andet affald. Aflever den på en genbrugsstation, der tager imod emballage, anvist af dine lokale myndigheder.

## Tekniske data



**Forsyningsspænding** :  
220-240 V~, 50-60 Hz

**Strøm** : 800 W

**Driftsradius** : 9 m

**Støvkapacitet** : 4 l

**Filter** : HEPA13

Retten til at foretage tekniske og designmæssige ændringer forbeholdes.

Před použitím tohoto zařízení si pečlivě přečtěte tento návod k obsluze! Dodržujte všechny bezpečnostní pokyny, abyste zabránili poškození v důsledku nesprávného použití!

Ušchovejte tento návod pro budoucí použití. Při předání zařízení třetí straně, je třeba předat i tento návod k použití.

- Spotřebič je určen pouze pro použití v domácnosti. Nesprávné použití způsobí neplatnost záruky.
- Dodržujte tyto pokyny, aby nedošlo k poškození zařízení nebo nebezpečí v důsledku nesprávného použití.
- Nepoužívejte na mokré povrchy a nepokoušejte se jej používat na mokré předměty.
- Nepoužívejte přístroj ve vlhkém prostředí.
- Nepoužívejte přístroj mokřýma rukama!
- Tento přístroj je určen k vysávání nečistot a prachových částic. Nepokoušejte se jej používat na velké předměty, které by mohly blokovat spotřebič a poškodit ho.
- Nepoužívejte ho na cigaretové nedopalky, popel z krbu nebo zápalky. Mohlo by to způsobit požár.
- Tento přístroj není určen k čištění lidí nebo zvířat.
- Do sacího otvoru nevkládejte žádné cizí předměty. Vždy udržujte přívod sání bez jakýchkoliv předmětů.
- Během čištění nestavte spotřebič do svislé polohy.
- Neotáčejte přístroj přes napájecí kabel.
- Nezavírejte žádné dveře na horní straně napájecího kabelu.
- Napájecí kabel netahejte za ostré hrany a nestlačujte ho.
- Pokud přemístíte zařízení do jiné místnosti, vždy odpojte napájecí kabel a přenášejte jej za rukojeť.
- Nikdy nehýbejte přístrojem taháním za napájecí kabel.
- Nikdy neprovozujte přístroj bez prachového sáčku nebo filtru.
- V případě potřeby filtr vyměňte.
- Pokud se indikátor rozsvítí červeně, vyměňte sáček na prach.

- K výměně používejte pouze originální příslušenství GRUNDIG nebo sáčky na prach Swirl®.
- Před čištěním nebo údržbou zařízení vždy vytáhněte napájecí kabel.
- Kdykoli je to možné, zastrčte zástrčku napájecího kabelu přímo do zásuvky. Nepoužívejte prodlužovací kabely nebo vícebodové konektory.
- Po použití vytáhněte síťovou zástrčku. Neodpojujte zástrčku taháním za kabel.
- Nikdy nepoužívejte, pokud je spotřebič nebo napájecí kabel viditelně poškozený. Platí to i v případě, že spotřebič náhodou zvlhl. V takovém případě se obraťte na servisní středisko.
- Pokud je napájecí kabel poškozen, musí jej vyměnit výrobce, jeho servisní středisko nebo podobně kvalifikovaná osoba, aby se zabránilo vzniku nebezpečí.
- Chraňte přístroj před dětmi.
- Spotřebič mohou používat děti od 8 let a osoby se sníženými fyzickými, smyslovými nebo mentálními schopnostmi, nebo osoby s nedostatečnými zkušenostmi a znalostmi, pokud mají nad sebou dohled nebo pokud byly vyškoleny ohledně bezpečného používání spotřebiče a pokud chápou možná rizika. S přístrojem si nesmí hrát děti. Čištění a uživatelskou údržbu nesmí provádět děti bez dozoru.
- Za žádných okolností zařízení neotevírejte. Za škody způsobené nesprávnou manipulací nebudou akceptovány žádné nároky na záruku.

Vážení zákazníci,

Blahopřejeme vám ke koupi vašeho nového Grundig Compact VCC 4150 L - VCC 6250 ECO.

Pečlivě si přečtěte následující uživatelskou příručku, abyste si mohli doma užít kvalitní produkt Grundig po mnoho let.

## Zodpovědný přístup!



GRUNDIG se zaměřuje na smluvně dohodnuté sociální pracovní podmínky se spravedlivými mzdami tak pro interní zaměstnance i pro dodavatele, tak na efektivní využívání surovin s neustálým snižováním odpadu několik tun plastů ročně - a dostupnost nejméně 5 let pro veškeré příslušenství.

Pro budoucnost stojí za to žít.

Grundig.

## HEPA filtr

HEPA je zkratka pro vysoce účinný částicový vzduch. HEPA filtry jsou vzduchové filtry pevných částic, které filtrují ze vzduchu více než 99,9% všech prachových částic větších než 0,1 až 0,3 mikrometru. Ze vzduchu se odstraňují viry, dýchací prach, vajíčka a exkrementy roztočů, pyl, částice kouře, azbest, bakterie, různé toxické prachy a aerosoly.

## Ovládací prvky a části

Viz obrázek na straně 3.

- A** Tlačítko Zapnutí/Vypnutí
- B** Indikátor popelnice
- C** Vstup hadice
- D** Západka pro otevření nádoby na prach
- E** Rukojeť na přepravu
- F** Napájecí kabel
- G** Tlačítko navíjení napájecího kabelu
- H** Parkovací drážka pro parketové/kobercové kartáče
- I** Hadice
- J** Teleskopická trubice
- K** Štěrbínový nástroj
- L** Kartáč na čalounění
- M** Hlavní kartáč
- N** Turbo kartáč (VCC 6250 ECO)
- O** Kartáč na parkety(VCC 6250 ECO)



RECYKLOVANÝ A  
RECYKLOVATELNÝ  
PAPÍR

## Oblasti použití příslušenství

**Nástroj na čalounění:** Záclony, polštáře, pohovky a potahové látky.

**Štěrbínový nástroj:** Těžko dostupná místa a úzké mezery.

## Doporučený sáček do vysavače

Doporučujeme: Sáčky do vysavače Swirl® Y 05® MicroPor® Plus AntiBac.

Swirl®, MicroPor® a Y 05® jsou registrované ochranné známky společnosti skupiny Melitta a používají se s jejich svolením.

## Čištění A péče

Před čištěním přístroj vypněte a odpojte od sítě.

### Výstraha

- K čištění spotřebiče nikdy nepoužívejte benzín, rozpouštědlo, abrazivní čisticí prostředky, kovové předměty ani tvrdé kartáče.

## Skladování

- Pokud nechcete přístroj používat delší dobu, patrně ho uložte.
- Odpojte spotřebič od elektrického napětí.
- Držte přístroj mimo dosah dětí.

## Manipulace a přeprava

- Během manipulace a přepravy mějte přístroj v původním obalu. Balení spotřebiče ho chrání před fyzickým poškozením.
- Na zařízení ani na obal nepokládejte těžká břemena. Může dojít k poškození spotřebiče.
- Pád přístroje může způsobit jeho nefunkčnost nebo trvalé poškození.

## Soulad se směrnicí WEEE a Odstranění odpadů výrobku

Tento výrobek splňuje požadavky směrnice WEEE EU (2012/19 / EU). Na tomto produktu je zobrazen symbol klasifikace odpadu elektrických a elektronických zařízení (OEEZ).



Tento symbol znamená, že na konci své životnosti se tento výrobek nesmí likvidovat spolu s ostatním domovním odpadem. Použité zařízení se musí odnést na oficiální sběrné místo za účelem recyklace elektrických a elektronických zařízení. Chcete-li najít tato sběrná místa, obraťte se na místní úřady nebo na prodejce, u kterého byl produkt zakoupen. Každá domácnost plní důležitou úlohu při zhodnocování a recyklaci starých zařízení. Správná likvidace použitého spotřebiče pomáhá předcházet možným negativním následkům pro životní prostředí a lidské zdraví.

## Soulad se směrnicí RoHS:

Výrobek, který jste si zakoupili, je v souladu se směrnicí EU RoHS (2011/65/EU). Neobsahuje škodlivé a zakázané látky uvedené ve směrnici.

## Informace o obalu



Obalové materiály výrobku jsou vyrobeny z recyklovatelných materiálů v souladu s našimi národními předpisy o životním prostředí. Nevyhazujte obalové materiály spolu s domácími nebo jinými odpady. Vezměte je do sběrných míst pro obalové materiály určené místními orgány.

## Technické údaje



**Napájecí napětí** : 220-240 V~, 50-60 Hz

**Výkon** : 800 W

**Provozní poloměr** : 9 m

**Kapacita prachu** : 4 L

**Filtr** : HEPA13

Práva na technické a designové změny jsou vyhrazena.



Pred použitím tohto spotrebiča si pozorne prečítajte tento návod na obsluhu! Dodržiavajte všetky bezpečnostné pokyny, aby ste zabránili poškodeniu v dôsledku nesprávneho použitia!

Návod na použitie si uschovajte pre budúce použitie. Pri odovzdaní zariadenia tretej strane, je potrebné odovzdať aj tento návod na použitie.

- Spotrebič je určený iba na použitie v domácnosti. Nesprávne použitie spôsobí stratu platnosti záruky.
- Dodržujte tieto pokyny, aby ste predišli poškodeniu zariadenia alebo nebezpečenstvu v dôsledku nesprávneho použitia.
- Nepoužívajte na mokré povrchy a nepokúšajte sa ho používať na mokré predmety.
- Nepoužívajte prístroj vo vlhkom prostredí.
- Nepoužívajte prístroj s mokrými rukami.
- Tento prístroj je určený na vysávanie nečistôt a prachových častíc. Nepokúšajte sa ho používať na veľké predmety, ktoré by mohli prístroj zablokovať a poškodiť.

- Nepoužívajte ho na cigaretové ohorky, popol z krbu alebo zápalky. Mohlo by to spôsobiť požiar.
- Tento prístroj nie je určený na čistenie ľudí alebo zvierat.
- Do sacieho otvoru nekladajte žiadne cudzie predmety. Vždy udržiavajte prívod sania bez akýchkoľvek predmetov.
- Počas čistenia nestavajte spotrebič do zvislej polohy.
- Neotáčajte prístroj cez napájací kábel.
- Nezatvárajte žiadne dvere na hornej strane napájacieho kábla.
- Sieťový kábel neťahajte za ostré hrany a nestláčajte ho.
- Ak premiestnite zariadenie do inej miestnosti, vždy odpojte napájací kábel a prenášajte ho za rukoväť.
- Nikdy nehýbte prístrojom ťahaním za napájací kábel.
- Nikdy nepoužívajte prístroj bez prachového vrečka alebo filtra.
- V prípade potreby filter vymeňte.
- Ak sa indikátor zmení na červený, vymeňte vrečko na prach.

- Na výmenu používajte iba originálne príslušenstvo GRUNDIG alebo vrecká na prach Swirl®.
- Pred čistením alebo údržbou zariadenia vždy vytiahnite napájací kábel.
- Vždy, keď je to možné, zastrčte zástrčku napájacieho kábla priamo do zásuvky. Nepoužívajte predlžovacie káble alebo viacbodové konektory.
- Po použití vytiahnite sieťovú zástrčku. Neodpájajte zástrčku ťahaním za kábel.
- Nikdy nepoužívajte, ak je prístroj alebo napájací kábel viditeľne poškodený. Platí to aj v prípade, ak spotrebič náhodou zvlhol. V takom prípade sa obráťte na servisné stredisko.
- Ak je napájací kábel poškodený, musí ho vymeniť výrobca, jeho servisné stredisko alebo podobne kvalifikovaná osoba, aby sa zabránilo nebezpečenstvu.
- Chráňte prístroj pred deťmi.
- Tento spotrebič môžu používať deti vo veku od 8 rokov a osoby s obmedzenými fyzickými, zmyslovými alebo duševnými schopnosťami, alebo nedostatkom skúseností a znalostí, pokiaľ sú pod dohľadom alebo im boli dané inštrukcie týkajúce sa použitia prístroja osobou zodpovednou za ich bezpečnosť. Deti sa so spotrebičom nesmú hrať. Čistenie a údržbu nesmú vykonávať deti bez dozoru.
- Spotrebič za žiadnych okolností neotvárajte. Za škody vzniknuté v dôsledku nesprávneho zaobchádzania nebudú prijaté žiadne záručné nároky.

# V SKRATKE

Vážený zákazník,

Gratulujeme k zakúpeniu vášho nového kompaktného vysávača GRUNDIG VCC 4150 L - VCC 6250 ECO.

Prečítajte si pozorne nasledujúcu používateľskú príručku, aby ste sa uistili, že budete mať doma z kvalitného produktu Grundig dlhoročné potešenie.

## Zodpovedný prístup!



GRUNDIG sa zameriava na zmluvne dohodnuté sociálne pracovné podmienky so spravodlivými mzdami tak pre interných zamestnancov aj pre dodávateľov, ako aj na efektívne využívanie surovín s neustálym

znižovaním odpadu niekoľko ton plastov ročne - a dostupnosť najmenej 5 rokov pre všetko príslušenstvo.

Pre budúcnosť stojí za to žiť.

Grundig.

## HEPA-Filter

HEPA je skratka pre vysokoúčinný časticový vzduch. HEPA filtre sú vzduchové filtre pevných častíc, ktoré filtrujú zo vzduchu viac ako 99,9% všetkých prachových častíc väčších ako 0,1 až 0,3 mikrometra. Zo vzduchu sa odstraňujú vírusy, dýchateľný prach, vajička a exkrementy roztočov, peľ, častice dymu, azbest, baktérie, rôzne toxické prachy a aerosóly.

## Ovládacie prvky a časti

Pozri obrázok na strane 3.

- A** Tlačidlo ZAP/VYP
- B** Indikátor nádoby na prach
- C** Prívod hadice
- D** Západka na otvorenie nádoby na prach
- E** Rukoväť vozíka
- F** Napájaci kábel
- G** Tlačidlo na navíjanie napájacieho kábla
- H** Parkovacia drážka pre parketové/kobercové kefy
- I** Hadica
- J** Teleskopická trubica
- K** Štrbinový nástroj
- L** Kefa na čalúnenie
- M** Hlavná kefa
- N** Turbo kefa (VCC 6250 ECO)
- O** Kefa na parkety (VCC 6250 ECO)



RECYKLOVANÝ A RECYKLOVATELNÝ PAPIER

## Oblasti použitia príslušenstva

**Nástroj na čalúnenie:** Závesy, vankúše, pohovky a poťahové látky.

**Štrbinový nástroj:** Ťažko dostupné oblasti a úzke medzery.

## Odporúčané vrečko do vysávača

Odporúčame: Vrečka do vysávača Swirl® Y 05® MicroPor® Plus AntiBac Swirl®, MicroPor® and Y 05® sú registrované ochranné známky spoločnosti skupiny Melitta a používajú sa s ich súhlasom.

## Čistenie a starostlivosť

Pred čistením prístroj vypnite a odpojte od siete.

### Výstraha

- Na čistenie spotrebiča nikdy nepoužívajte benzín, rozpúšťadlo, abrazívne čistiace prostriedky, kovové predmety ani tvrdé kefy.

## Skladovanie

- Ak nechcete prístroj dlhšiu dobu používať, opatrne ho uložte.
- Odpojte spotrebič od elektrického napätia.
- Uchovávajte prístroj mimo dosahu detí.

## Manipulácia a preprava

- Počas manipulácie a prepravy majte prístroj v pôvodnom obale. Balenie spotrebiča ho chráni pred fyzickým poškodením.
- Na zariadenie ani na obal nekladte ťažké bremená. Môže dôjsť k poškodeniu spotrebiča.
- Pád prístroja môže spôsobiť jeho nefunkčnosť alebo trvalé poškodenie.

## Súlad so smernicou WEEE a

### Odstránenie odpadov výrobku

Tento výrobok spĺňa požiadavky smernice WEEE EU (2012/19/EU). Tento výrobok je označený klasifikačným symbolom pre odpad z elektrických a elektronických zariadení (WEEE).



Tento symbol znamená, že na konci svojej životnosti sa tento výrobok nesmie likvidovať spolu s ostatným domovým odpadom. Použitie zariadenie sa musí odniesť na oficiálne zberné miesto na recykláciu elektrických a elektronických zariadení. Ak chcete nájsť tieto systémy zberu, obráťte sa na miestne úrady alebo predajcu, kde bol produkt zakúpený. Každá domácnosť plní dôležitú úlohu pri zhodnocovaní a recyklácii starých zariadení. Správna likvidácia použitého spotrebiča pomáha predchádzať možným negatívnym následkom pre životné prostredie a ľudské zdravie.

## Súlad so smernicou RoHS:

Výrobok, ktorý ste si zakúpili, je v súlade so smernicou EU RoHS (2011/65/EU). Neobsahuje škodlivé a zakázané látky uvedené v smernici.

## Informácie o balení



Obalové materiály produktu sú vyrobené z recyklovateľných materiálov v súlade s našimi národnými predpismi o životnom prostredí. Nevyhadzujte obalové materiály spolu s domácimi alebo inými odpadmi. Vezmite ich do zberných miest pre obalové materiály určené miestnymi orgánmi.

# INFORMÁCIE

---

## Technické údaje



**Napájacie napätie:** 220-240 V~, 50-60 Hz

**Výkon** : 800 W

**Prevádzkový polomer** : 9 m

**Kapacita prachu:** 4 L

**Filter** : HEPA13

Práva na technické a dizajnové zmeny sú vyhradené.

Beko Grundig Deutschland GmbH  
Rahmannstraße 3  
65760 Eschborn

[www.grundig.com](http://www.grundig.com)