

FLÄKTEN

BRUKSANVISNING

GDK 5795 BXB



SV

FI

NO

www.grundig.com

185.7301.94/R.AD/11.04.2018/2-2

AUS GUTEM GRUND
GRUNDIG

Läs denna bruksanvisning först!

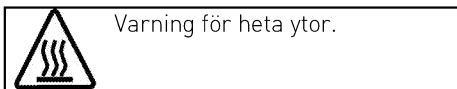
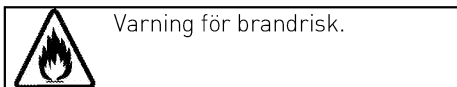
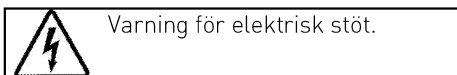
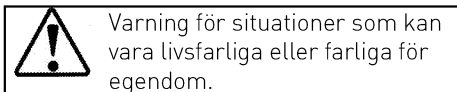
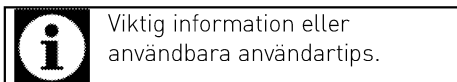
Bästa kund,

Tack för att du har valt att köpa en Grundig-produkt. Vi hoppas att du får ut maximalt från produkten som har tillverkats med hög kvalitet och toppmodern teknik. Läs hela den här bruksanvisningen och alla andra medföljande dokument noggrant innan du använder produkten och behåll den för framtida referens. Om du ger produkten till någon annan ska du se till att bruksanvisningen också följer med. Följ alla varningar och informationen i bruksanvisningen.

Kom ihåg att den här bruksanvisningen även kan gälla flera andra modeller. Skillnader mellan modeller är uttryckligen angivna i den här bruksanvisningen.

Förklaring av symboler

I den här bruksanvisningen används följande symboler:



Arçelik A.Ş.

Karaağaç caddesi No:2-6
34445 Sütlüce/Istanbul/TURKEY

Made in TURKEY

INNEHÅLLSFÖRTECKNING

1 Viktiga instruktioner och varningar för säkerhet och miljö 4

Allmän säkerhet.....4

Elsäkerhet5

Produktsäkerhet6

Avsedd användning.....7

Säkerhet för barn7

Avfallshantering av den uttjänta produkten.....8

Avfallshantering av emballage8

2 Allmän Information 9

Översikt.....9

Leveransomfattning 10

Tekniska specifikationer10

3 Installaton 11

Installation11

Framtida transport16

4 Använda fläkten 17

Kontrollenhet.....19

5 Underhåll och rengöring 23

Allmän information.....23

Byta lampan.....24

6 Felsökning 25

1 Viktiga instruktioner och varningar för säkerhet och miljö

Det här avsnittet innehåller säkerhetsinstruktioner som hjälper dig att undvika skador på person och egendom. Om du inte följer dessa instruktioner kommer det att göra garantin ogiltig.

Allmän säkerhet

- Den här enheten kan användas av barn från 8 år och personer med nedsatt fysisk, känslomässig eller mental förmåga, eller avsaknad av erfarenhet och kunskap om de har fått tillräcklig övervakning eller tillräckliga instruktioner gällande användning av enheten på ett säkert sätt och om de förstår vilka risker som finns inbegripna. Barn får inte leka med enheten. Rengöring och användarunderhåll får inte utföras av barn utan övervakning.
- **Risk för förgiftning!** När enheten arbetar sugs luft in i hela huset. Om fullgod ventilation inte erbjuds dras avfall och toxiska gaser som avges som resultat av bränning tillbaka in i huset genom skorstenen. Använd inte enheten med källor som avger giftiga gaser (trä, gas, olja och kolspis, vattenvärmare, vattenkokare etc.).
- Låt alltid behöriga personer kontrollera ventilationen och skorstensutloppet i byggnaden.
- Apparaten är inte avsedd att användas av personer (inklusive barn) med nedsatt fysisk, känslomässig eller mental förmåga, eller avsaknad av erfarenhet och kunskaper, om de inte har genomgått utbildning eller fått instruktioner i hur apparaten ska användas av en ansvarig person för deras säkerhet. Små barn ska övervakas för att se till att de inte leker med apparaten. Rengöring och användarunderhåll får inte utföras av barn om de inte står under övervakning.
- Låt alltid installation och reparation utföras av **ett auktoriserat serviceombud**.

Tillverkaren kan inte hållas ansvarig för skador som uppkommit från arbete som utförts av icke auktoriserade personer.

- Använd inte produkten om den är defekt eller har några synliga skador.
- Kontrollera att produkten är avstängd efter varje användning.
- Om produkten överlämnas till någon för personligt bruk eller för andrahandsanvändning, ska man också överlämna bruksanvisningen, produktetiketter och andra relevanta dokument och delar.
- Produkten måste installeras av en behörig person i enlighet med gällande regler. Annars kommer garantin att bli ogiltig.

Elsäkerhet

- För att förbereda produkten för användning måste du först utföra installationen och förbereda det elektriska kablaget. Senare kan du kontakta auktoriserad kundtjänst.
- Om produkten är behäftad med fel får den inte

användas om den inte repareras av det behöriga serviceombudet. Du kan få en elektrisk stöt!

- Koppla aldrig in fläkten innan installationen är slutförd.
- Rör aldrig vid kontakten med våta händer! Koppla inte ur genom att dra i kabeln; ta alltid tag i kontakten.
- Produkten måste kopplas från strömkällan under installation, underhåll, rengöring och reparation.
- Om strömkabeln skadas måste den bytas av tillverkaren eller ett serviceombud, eller en annan person med liknande kunskaper för att undvika olycksrisk.
- Anslut aldrig strömkabeln nära hällen. Om den smälter kan det leda till brand.
- Allt arbete med elektrisk utrustning och elsystem får bara utföras av behöriga fackmän.
- Vid skada slår du av produkten och kopplar bort den från strömkällan. För

att göra detta stänger du av säkringen hemma.

- Kontrollera att säkringen är kompatibel med produkten.
- Skölj inte produkten med vatten! Du kan få en elektrisk stöt!

Produktsäkerhet

- Höjden mellan den nedre ytan på fläkten och ugnens ovansida får inte understiga 650 mm.
- Rör aldrig vid fläktens lampa efter att den använts en längre tid. Heta lampor kan bränna dina händer.
- Använd aldrig produkten utan oljefilter. Ta aldrig bort filtren när produkten används.
- Undvik stora lågor under produkter. Annars kan partiklar i oljefiltret flamma upp och orsaka brand.
- Slå på plattorna efter att du ställt kastruller eller pannor på dem. Annars kan den stigande temperaturen göra att vissa av produktens delar blir deformerade.
- Stäng av plattorna innan du tar bort kastruller eller pannor.
- Undvik antändbara material under fläkten.
- Exponera inte produkten för öppna lågor under den. Det kan orsaka att olja samlas i filtret och fattar eld. Använd aldrig produkten utan filter.
- Lämna aldrig spisen obevakad när du steker mat, eftersom olja kan flamma upp och antändas. Var försiktig med trasor och gardiner.
- Om fläkten inte rengörs med jämna mellanrum kan det orsaka brandrisk på fläkten.
- För att fräscha upp kökets luft från ångor och dofter ska du låta fläkten vara påslagen 15 minuter efter tillagningens eller stekningens slut.
- Det ska finnas fullgod ventilation i rummet när fläkten används samtidigt som apparater arbetar med förbränning av gas eller andra bränslen. (Ej tillämpligt för apparater som bara har luftutsläpp bak i rummet).
- I miljöer där fläkten används måste utsläppsluften eller gasenheterna vara helt isolerade eller också ska

enheten vara av hermetisk typ.

- Om det finns bränsleolja eller gas i miljön måste rummet ventileras ordentligt.
- När en icke elektriskt driven enhet används samtidigt tillsammans med fläkten måste rummets negativa tryck vara max 0,4 mbar för att undvika att fläktens utsläpp sker in i rummet.
- Anslut aldrig fläkten till skorstenar för värmare, utsläppsgas eller med stigande lågor. Observera myndighetsföreskrifterna gällande utsläppsluft.
- Vid anslutning till skorstenen ska du använda 120 mm diameters rör. Röranslutningen ska vara så kort som möjligt med få böjar.
- Häng inte lättantändliga material på fläkthandtagen.
- Vårt företag ska aldrig ansvara för problem till följd av att varningarna ovan inte efterföljs.
- Det finns risk för brand om rengöringen inte utförs i enlighet med instruktionerna.

- Flambera inte under fläkten.
- Var försiktig: Synliga delar kan bli heta när de används med en tillagningsapparat.
- Vi rekommenderar att du rengör filtret en gång i månaden vid normal användning.

Avsedd användning

Den här produkten är avsedd för användning i hemmet. Kommersiell användning är inte tillrådligt.

Tillverkaren ansvarar inte för någon skada som orsakas av felaktig användning eller felhantering.

Säkerhet för barn

- Barn ska inte vara nära produkten när den används och de får inte leka med produkten.
- Emballaget är farligt för barn. Förvara emballage på ett ställe där barnen inte kommer åt det och sortera och avfallshandtera det i enlighet med lokala avfallsdirektiv.
- Elektriska produkter är farliga för barn. Barn ska inte vara nära produkten när den används och de får inte leka med produkten.

Avfallshantering av den uttjänta produkten

I enlighet med WEEE-direktivet för hantering av avfallsprodukter:



Den här produkten gäller under EU WEEE-direktivet (2012/19/EU). Den här produkten är försedd med en klassificeringssymbol för avfallshantering av elektriskt och elektroniskt material (WEEE). Denna produkt är tillverkad med delar av hög kvalitet samt material som kan återanvändas och återvinnas. Produkten får inte slängas i hushållssoporna eller i annat avfall vid livsslut. Ta den till en återvinningsstation för elektrisk och elektronisk utrustning.

Kontakta din kommun för mer information om närmaste återvinningsstation.

I enlighet med RoHS-direktivet:

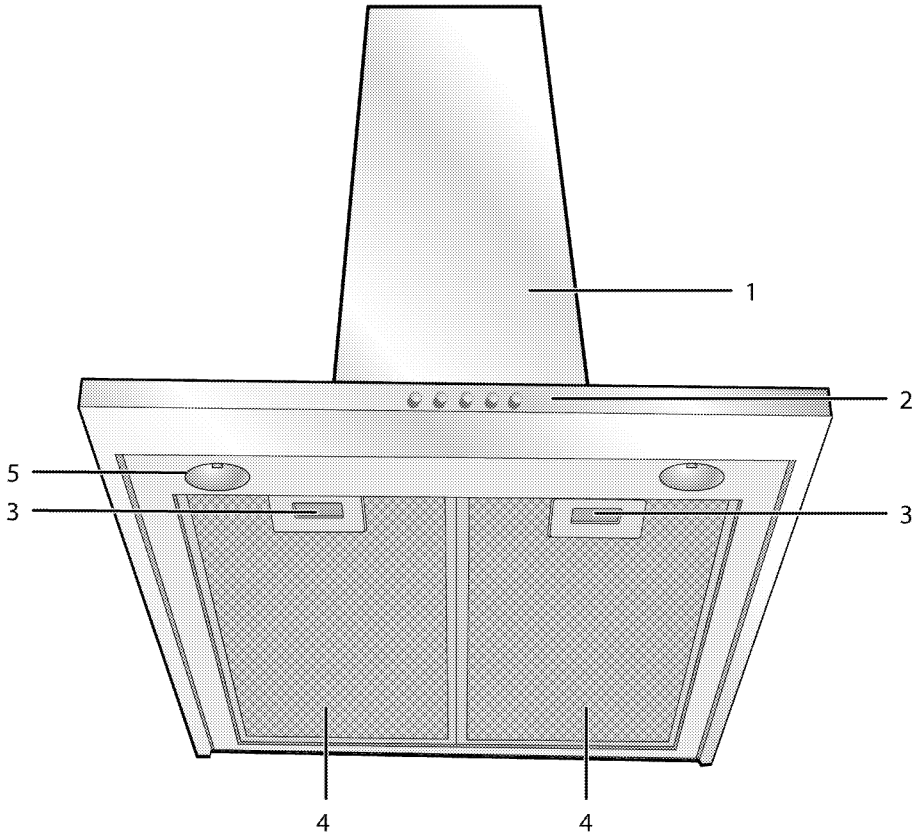
Produkten du har köpt gäller under EU RoHS-direktivet (2011/65/EU). Den innehåller inga av de farliga eller förbjudna material som anges i direktiven.

Avfallshantering av emballage

- Emballaget är farligt för barn. Förvara emballaget på en säker plats utom räckhåll för barn. Emballaget till den här produkten är tillverkat av återvinningsbart material. Sortera och avfallshandera det i enlighet med lokala lagar och regler gällande avfallshantering. Släng dem inte i hushållssoporna.

2 Allmän Information

Översikt



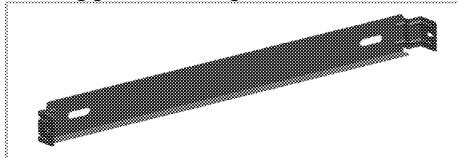
- 1 Kåpenhet
- 2 Kontrollpanel
- 3 Aluminiumfilterlås
- 4 Aluminiumfilter
- 5 Lampa

Leveransomfattning

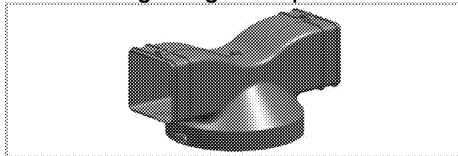


Vilka tillbehör som medföljer kan variera beroende på modell. Alla tillbehör som beskrivs i den här bruksanvisningen kanske inte följer med din produkt.

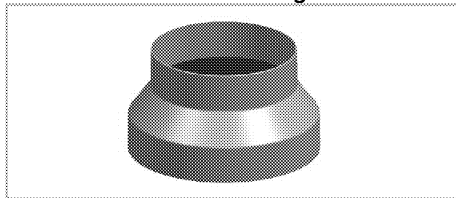
1. Bruksanvisning
2. Väggslutning



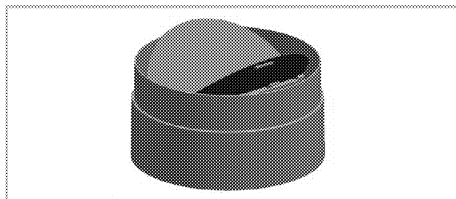
3. Luftdirigeringskomponent



4. Användning med skorstensanslutning



5. Ventiler för att förhindra omvänt luftflöde



Tekniska specifikationer

Yttre mått (höjd/bredd/djup)	min. 760 mm max. 915 mm/898 mm/490 mm
Volt/frekvens	220-240 V , 50/60 Hz
Kontroll	3 nivå + 1 Snabbstart
Insugseffekt	750 m ³ /tim
Total energiförbrukning	max. 225 W
Säkring	3 A
Luftutloppsrorets diameter	120-150 mm
LAMPA	
Lamptyp	Led
Lampenergiförbrukning	4 W
Maxeffekten av en potentiell ersättningslampa	max.2 x 4 W.Led /max.2 x 28 W.Halogen
Lampans volt/frekvens	170-200-230 V , 50/60 Hz
Typ av lampskärm	GU10
Diameter/lamp längd	50 mm /55 mm



De tekniska specifikationerna kan ändras utan föregående meddelande, för att förbättra produktens kvalitet.



Siffrorna i den här bruksanvisningen är endast i beskrivande syfte och kanske inte exakt stämmer överens med din produkt.



Värdena som anges på produktens märkningar eller i annat tryckt material som medföljer produkten hämtas under labbförhållanden enligt relevanta standarder. Dessa värden kan variera beroende på användnings- och miljöförhållanden.

3 Installaton

Kontakta närmaste auktoriserade serviceombud när produkten ska installeras. Kontrollera att elinstallationer är korrekta innan du kontaktar det auktoriserade serviceombudet. Om inte ska du först kontakta en behörig elektriker.



Förberedelse av platsen och elinstallationen för produkten ligger på kundens ansvar.



FARA:

Produkten måste installeras i enlighet med lokala lagar och regler avseende el.



FARA:

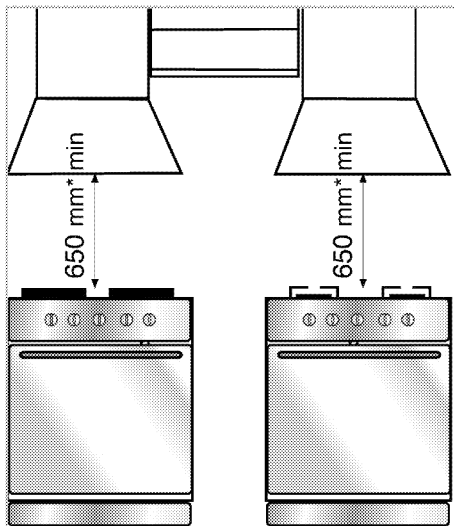
Innan installation ska du kontrollera produkten visuellt att den inte är defekt. Om den här defekt ska den inte installeras. Skadade produkter kan orsaka säkerhetsrisker.



FARA:

Varning: Om du underlåter att montera skruvar eller fixera enheten i enlighet med instruktionerna kan det resultera i elfel.

Installation



* min.

Det bör finnas en öppning på minst 650 mm mellan den övre ytan av hällen och bottenytan av fläkten. Luften som skall extraheras via fläkten bör inte vara ansluten till en skorsten som används av andra apparater som använder gas eller andra bränslen. (Det gäller inte för enheter som endast blåser luften tillbaka in i rummet) Bestämmelserna om luftutsläpp bör följas.

Elanslutning

Den här enheten är tillverkad med en strömkabel med 2 ledningar och måste anslutas till strömkällan med en elektrisk brytare med ett spel på minst 3 mm mellan de bipolära kontaktledningarna. Se till

att en elektriker gör de elektriska anslutningarna.

- Installera apparaten så att du enkelt kan nå strömanslutningen (plugg, kontakt) efter installationen.

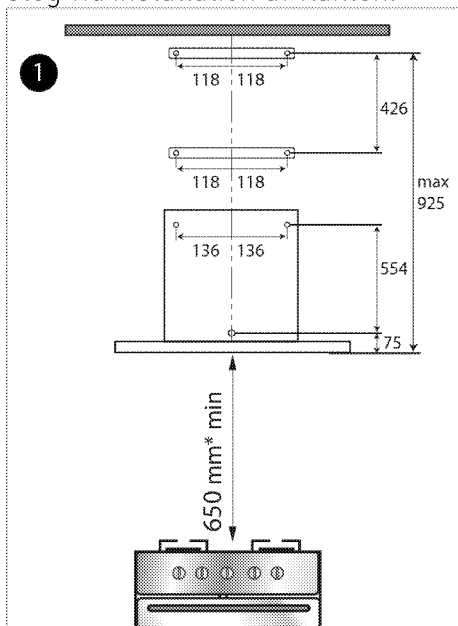
Installera fläkten



Måtten anges i mm.

Nedan anges informationen för att förbereda platsen för fläktinstallation.

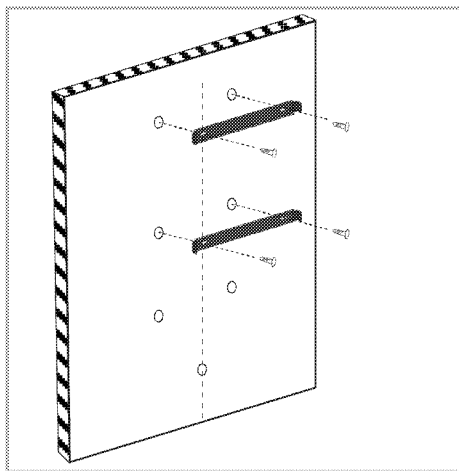
Fläkten ska placeras ovanför den centrala axeln på matlagningsenheten. Det bör finnas en öppning på minst 650 mm mellan den övre ytan av hällen och bottenytan av fläkten. Utför följande steg vid installation av fläkten.



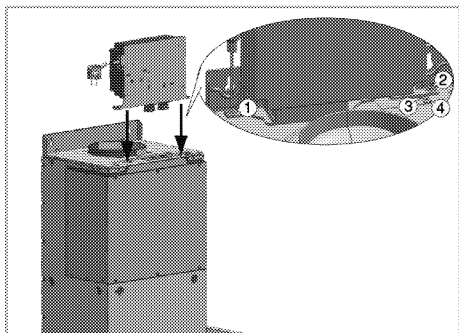
1. Vid centrering av matlagningsenheten, rita en axellinje som har samma höjd

som den i figuren ovan. Ta sedan denna axellinjen som referens och i enlighet med mätningarna ovan, borra 7 hål vars storlek är i överensstämmelse med de beslag som medföljer produkten.

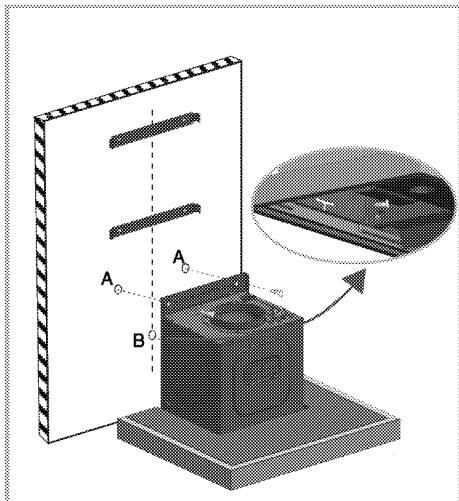
2. För in plastpluggarna som medföljer förpackningen i dessa hål. Kontrollera om skorstensanslutningarna motsvarar dessa hål eller inte.



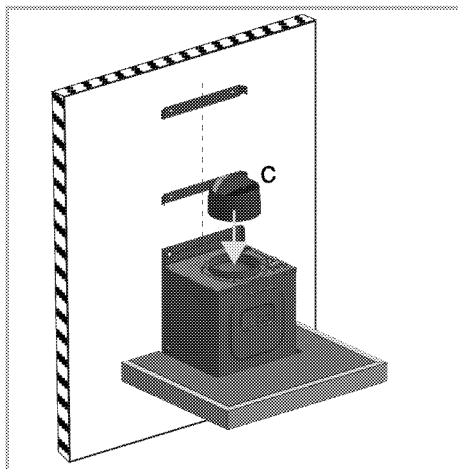
3. Som framgår av bilden ovan, fixera väggbeslag till deras motsvarande hål med hjälp av de två skruvarna som följer med tillbehören.
4. För elektroniska modeller, fixera det elektroniska moderkortet i sitt hölje med 4 skruvar såsom visas i figuren nedan.



5. Fixera fläkten på väggen genom att centrera den genom A-hålen. Avlägsna fläktens aluminiumfilter. Fixera bakstycket på fläkten på insidan genom B-hålet med en skruv som visas i figuren nedan. Kontrollera att fläkten är parallell med bänken vid fastställandet.

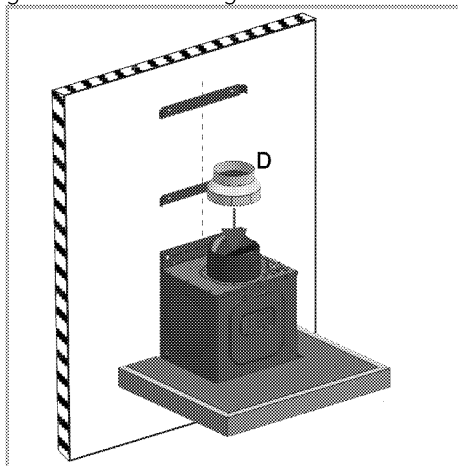


6. Som framgår av bilden ovan, placera luftriktningskomponenten på locket (C) som förhindrar omvänt luftflöde till skorstensöppningen.



7. För användning med skorstensanslutning:

I skorstensanslutningsinstallationen kommer den absorberade luften passera genom aluminiumfilter och kommer att drivas ut till utsidan genom anslutningsröret.

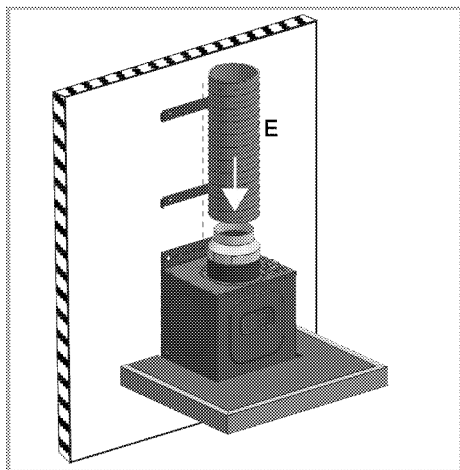


När denna anslutningsposition används, är skorstensanslutningsadapter D placerad på del C såsom visas i figuren ovan.



D-skorstensanslutningsadaptern kommer endast att användas när skorstensanslutningsrör har en diameter på 120 mm. Om skorstensanslutningens rördiameter är 150 mm, ska du inte behöva använda skorstensanslutningsadapter D och därför måste du ansluta ena änden av skorstensanslutningsröret E direkt till locket C.

8. Anslut den ena änden av skorstenens anslutningsrör (E) till skorstenens anslutningsadapter och placera den andra änden mot skorstenen. Du kan få skorstensförbindelseröret E från auktoriserad service eller från marknaden



Säkerställ att anslutningsrören till skorstenen är tillverkade i flamskyddsbehandlat plastmaterial. Vid användning av en flexibel slang ska du vara försiktig och undvika

vassa hörn och hinder som kan ha en negativ inverkan på insugseffekten.

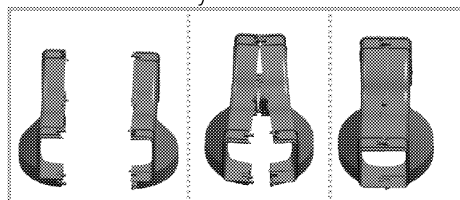
Fläkten får aldrig anslutas till en skorsten till vilken en annan enhet redan anslutits.



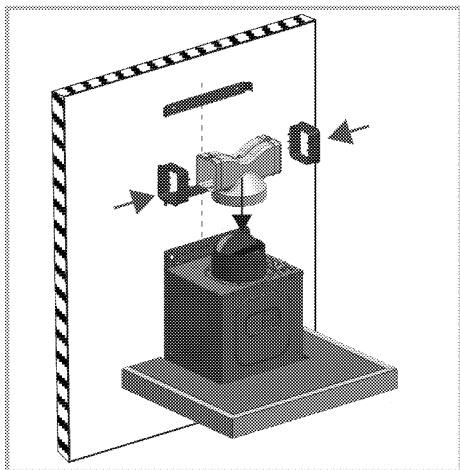
Anslutningsröret får inte överstiga 120 mm; annars förhindras korrekt skorstensanslutning.

9. Invändig cirkulation (användning av kolfilter)

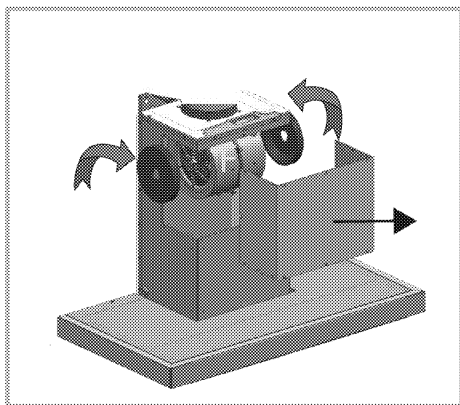
I positionen för invändig cirkulation går luften som absorberats från omgivningen genom aluminiumfilter och kolfilter, där lukt elimineras, och vidare genom luftriktningsskivan, slutligen skickas det tillbaka till omgivningen genom ventilationsgallren på sidan av skorstensstycket.



Montera luftriktningsskivan som tillhandahålls som två separata delar, såsom visas i figuren.



Fixera luftriktningskomponentens utvidgningsdelar på sidorna som visas i figuren. Som framgår av bilden ovan, fixera luftriktningskomponenten på locket (C) som förhindrar omvänt luftflöde.



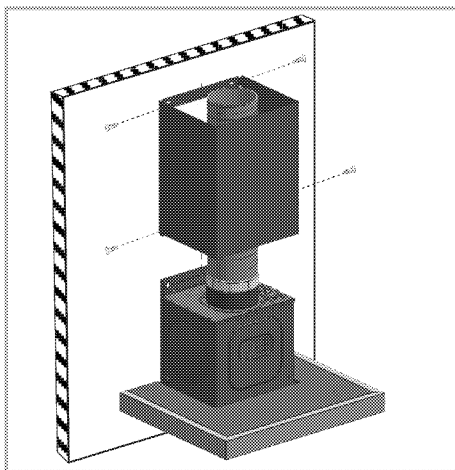
För att montera kolfiltren tar du bort fläktkåpens plåt genom att skruva ur skruvarna. Placera klackfacken i kolfiltren (L) mot klackarna på bäraren (M) så som visas i bilden ovan och vrid moturs för att fixera på plats.

Använd samma procedur för motorbäraren på andra sidan. Fixera den främre täckplattan på dess plats igen med skruvarna.

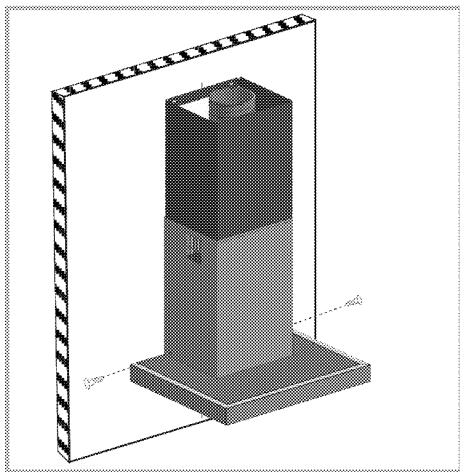
i Om du underlåter att rengöra och byta oljefilter med jämna mellanrum och inte byter kolfilter i slutet av servicelivslängden (omkring 4 månader) kan det orsaka brandrisk.

10. Installation av skorsten

För att installera den övre skorstenen, placera dess övre hörn på det övre väggfästet och använd skruvarna för att fixera skorstenen på väggfästet såsom visas i figuren nedan.



För att installera nedre skorstenen sträcker du ut skorstenen genom att dra lätt i båda sidor och säkra den i övre skorstensfacken så som visas på bilden ovan.



Fixera den till fläkten genom de två hålen i de nedre hörnen av den undre skorstenen.

Du kan använda fläkten på två sätt:

1- Skorstensanslutning användning

Ångan drivs ut genom skorstensröret som är säkrat i fläktens anslutningsring. Skorstensrörets diameter ska vara lika stor som diametern på anslutningsringen. För att luften enkelt ska passera ut ur rummet i horisontala installationer ska rören lutats lätt uppåt (cirka 10°).

i Om kolfiltret installerats i fläkten måste det tas bort om fläkten används med skorstenen.

2- Användning utan skorstensanslutning

Luften filtreras i kolfiltret och återförs till rummet. Kolfiltret används när det inte finns någon skorstensanslutning i huset eller om det inte går att installera skorstensröret.

- Installera kolfiltret enligt beskrivningen i installationsavsnittet.

Framtida transport

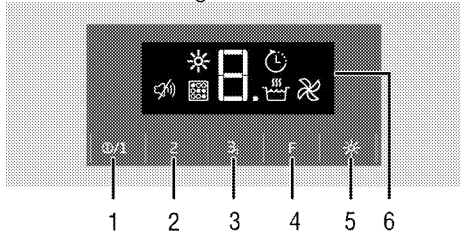
- Spara produktens originalkartong för framtida transport av produkten. Följ instruktionerna på kartongen. Om du inte har originalkartongen kvar ska du packa in produkten i bubbelplast eller tjock kartong, och tejpa ordentligt.

i Placera inga föremål på produkten och flytta den till en upprätt position.

i Kontrollera produktens allmänna utseende, om det finns några skador som kan ha uppstått under transport.

4 Använda fläkten

Fläkten är utrustad med en motor med steglös hastighetsinställning. För bättre prestanda rekommenderar vi att du använder låga hastigheter under normala förhållanden och höga hastigheter när rök och ångor intensifieras.



- 1 På/Av-knapp / Hastighet1
- 2 Hastighet2
- 3 Hastighet3 / Snabbstart
- 4 Funktionsknapp
- 5 Lampknapp
- 6 Skärm

- Auto av-symbol:
- Snabbstartssymbol
- Symbol för varning för fullt filter
- Symbol för luftfilterläge
- Tyst-läge symbol
- Lamp symbol

Använda fläkten

1. Tryck på knappen för att slå på fläkten.
 2. För att ändra hastighet trycker du på knapparna Hastighet 2 och Hastighet 3.
- » Fläktens hastighetsnivå visas

Rör inte vid knapparna samtidigt. Om knappen trycks in aktiveras den högre hastigheten.

Apparaten fungerar i högst 6 timmar när ingen trycker på knappen medan fläkten används.

Auto av-symbol

1. Tryck på funktionsknappen när apparaten används vid en viss hastighet. Autoläget avstängning aktiveras och symbolen visas.
2. Apparaten ska stängas av automatiskt efter drift i 20 minuter på den inställda nivån.

Avtängningen av auto-läget avbryts när någon annan läges-knapp än lamp knappen trycks.

Aktivera intensivventilationsläget (Snabbstart)

Håll in knappen för Hastighet 3 i mer än två sekunder. Det intensiva ventilationsläget aktiveras och P och symbolerna visas, och apparaten förblir aktiv i max 10 minuter. Efter 10 minuter fortsätter den arbeta i positionen för Hastighet 3.

Om någon av knapparna trycks in under intensiv ventilation fortsätter användningen i den hastighetsnivån.

Slå av fläkten

1. Tryck på av-knappen när fläkten arbetar i en viss hastighet.

» När fläkten är avstängd, blinkar "0" på displayen i 8 sekunder medan motorn stoppas. Detta beror inte på något fel.

Använda lampan


1. Tryck på lampknappen för att slå på lampan.

Lampan tänds och *symbolen visas.

Slå av lampan

1. För att stänga av lampan trycker du på lampknappen med korta intervall tills *-symbolen försvinner.

Lampan tänds och symbolen * försvinner från displayen.

 Av-knappen stänger inte av lampan, den stoppar bara fläktfunktionen.

Ändra lampans ljusstyrkenivå

Du kan ställa in lampan på tre nivåer.


1. Att trycka på lampknappen gör att lampan slås på vid nivå 1. För att öka ljusstyrkenivån trycker du på lampknappen igen. Varje tryck ökar lampans ljusstyrka med en nivå. Efter den sista nivån stängs lampan av.

Luftfilterläge

1. Tryck på funktionsknappen när apparaten inte används vid en viss hastighet.
» Luftfilterläget aktiveras och C och ⌘ symbolen visas.

2. Luftfiltret används i 10 minuter på hastighetsnivå 1 och stannar sedan i 50 minuter till 1 timme. Om luftfilterläget inte stängs av fortsätter den att arbeta i 10


minuter och stannar 50 minuter varje timme i 24 timmar.

 Du kan använda luftfilterläget för att få bort dålig lukt i huset vid användning en lång tid på låg hastighet.


Stänga av luftfilterläget

1. Stäng av luftfilterläget genom att trycka på en av hastighetsknapparna eller röra vid av-knappen medan luftfiltreringsläge är aktivt.

 När filterläget är aktivt och du slår på och av produktens luftfilterläget vid en viss hastighetsnivå, är luftfilterläget avprogrammerat.

 När luftfilterläget är aktiverat avbryts programmet om det sker strömavbrott.

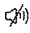
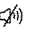
Symbol för varning för fullt filter

Efter varje 100 timmars drift, blinkar F-symbolen och den inställda nivån alternativt på displayen.  Symbolen visas också på displayen. Rengör filtret. Varningslampan för fullt filter återställs inte automatiskt efter rengöring.

Filter fullt varning kan återställas genom att trycka på funktions och hastighet 3 samtidigt i 3 sekunder.

i När fläkten avger en varning för fullt filter återställs inte varningen om det sker ett strömavbrott.


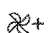



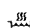

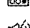
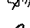



Tyst läge

Du kan förhindra nyckelknäppar från fläkten genom att aktivera tyst läge. Rör vid funktionsknappen tills  symbolen visas på displayväxlande till tyst läge. Rör vid funktionsknappen tills  symbolen försvinner på displayväxlande för att stänga av tyst läge.

Kontrollenhet

Du kan också styra din apparat med fjärrkontrollen. Punkt tecknet på displayen blinkar två gånger för varje operation av kontrollenhetens knappar när fläkten drivs med kontrollenheten



-  På/Av-knapp
-  Ökningsknapp för hastighet
-  Minskingsknapp för hastighet
-  Lufffilterlägesknapp
-  Av-knapp för autoläge
-  Snabbstartsknapp
-  Av-knapp för varning för fullt filter
-  Tyst-lägesknapp
-  Av-knapp för tyst-läge
-  Lampknapp
-  Knapp för ökad ljusstyrkenivå
-  Knapp för minskad ljusstyrkenivå

Använda fläkten med kontrollenheten

1. Tryck på på/av-knappen på kontrollenheten för att slå på fläkten.
 - » Fläkten startar på hastighet 1.
2. Tryck på hastighetens öknings och/eller minskningsknapp för att ändra hastighetsnivå.
 - » Fläktens hastighetsnivå visas



i Tryck aldrig på två knappar samtidigt.


i Apparaten fungerar i högst 6 timmar när du inte trycker på någon knapp medan fläkten används.

Stänga av fläkten med kontrollenheten


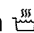
1. Tryck på på/av-knappen på kontrollenheten när fläkten arbetar i en viss hastighet.
 - » När fläkten stängs av, blinkar "0" på displayen i 8 sekunder medan motorn stoppas. Detta beror inte på något fel.

Stänga av autoavstängningsläget med kontrollenheten

1. Tryck på knappen på kontrollenheten när apparaten används vid en viss hastighet. Autoavstängningsläget aktiveras och symbolen visas.
2. Apparaten stängs av automatiskt efter drift i 20 minuter på den inställda nivån.



 Autoavstängningsläget avbryts när en annan hastighet än den som apparaten drivs i, är inställd.

Aktivera intensivventilationsläget (Snabbstart) med kontrollenheten



Tryck på knappen på kontrollenheten när apparaten används vid en viss hastighet. Det intensiva ventilationsläget aktiveras och P och  symbolen visas, och apparaten förblir aktiv i max 10 minuter. Efter 10 minuter fortsätter den arbeta i positionen för Hastighet 3.

Tryck på hastighetsöknings- eller minsknings-knapparna för att avsluta intensivventilationsläget. Driften kommer att fortsätta i den valda hastighetsnivån.

Använda lampan med kontrollenheten

1. Tryck på lampknappen  för att använda lampan.
- » Lampan tänds och  symbolen visas.


Släcka lampan med kontrollenheten


1. Tryck på lampknappen  igen för att slå av lampan.
- » Lampan släcks och symbolen  försvinner från displayen.

Ändra lampans ljusstyrkenivå via regulatorn

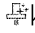

Du kan ställa in lampan på tre nivåer.

1. **Att trycka på +** ökar ljusstyrkan.
2. **Att trycka på -** minskar ljusstyrkan.

 Du kan tända och släcka lampan när fläkten är avstängd.


 På/av-knappen stänger inte av lampan, den stoppar bara fläktfunktionen.


Slå på luftfilterläget med kontrollenheten

1. När apparaten inte används, tryck på knappen utan att trycka på på/av-knappen på kontrollenheten.
- » Luftfilterläget aktiveras och C och  symbolen visas.
2. Luftfiltret används i 10 minuter på hastighetsnivå 1 och stannar sedan i 50 minuter till 1 timme. Om luftfilterläget inte stängs av fortsätter den att arbeta i 10 minuter och stannar 50 minuter varje timme i 24 timmar.

 Du kan använda luftfilterläget för att få bort dålig lukt i huset vid användning en lång tid på låg hastighet.


Stäng av luftfilterläget med kontrollenheten


1. Stäng av luftfilterläget genom att trycka på på/avknappen eller  knappen medan luftfilterläget är aktivt.


 När filterläget är aktivt och du slår på och av apparatens luftfilterläge vid en viss hastighetsnivå, är luftfilterläget avprogrammerat.

 När luftfilterläget är aktiverat avbryts programmet om det sker strömavbrott.


Stäng av varningen för fullt filter med kontrollenheten


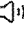

Efter varje 100 timmars drift, blinkar F-symbolen och den inställda nivån alternativt på displayen.  Symbolen visas också på displayen. Rengör filtret. Varningslampan för fullt filter återställs inte automatiskt efter rengöring.

Tryck på  knappen på kontrollenheten för att stänga av varningen för fullt filter med kontrollenheten

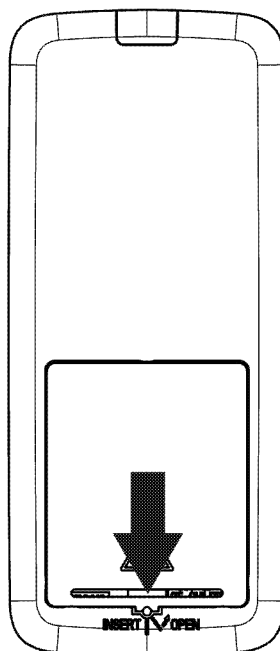
 När fläkten avger en varning för fullt filter återställs inte varningen om det sker ett strömavbrott.

Aktivera tyst läge med kontrollenheten


Du kan förhindra knappljud från fläkten genom att aktivera tyst läge. Tryck på  knappen på

kontrollenheten för att slv på tyst läge.  Symbolen visas på displayen. Tryck på  knappen för att aktivera knappljud genom att avbryta den tysta läget.  symbolen slocknar.

Byta ut batteriet i kontrollenheten



1. Ta bort locket från den punkt som anges med pilen och öppna batterifacket
2. Placera batteriet av typ CR2016.
3. Stäng locket till batterifacket.

 Batterierna kan vara slut om apparaten inte reagerar helt till de kommandon som ges av den kontrollenheten. Urladdade batterier ska aldrig förvaras i batterifacket.



Tillverkaren kan inte hållas ansvarig för skador som uppkommit från urladdade batterier.

Anmärkning om miljön



Denna symbol, som finns på batteriet eller på förpackningen anger att batteriet som levereras med denna produkt inte ska anses vara universellt avfall. Denna symbol kan användas med en

kemisk symbol på vissa batterier. Den kemiska symbolen HG tilläggs om mängden kvicksilver i batterierna är högre än 0,0005%; och den kemiska symbolen Pb tilläggs om mängden bly i batterierna är högre än 0,004%. Inklusiv de utan tungmetaller, skall batterierna inte kastas med hus-hållsavfall. Avfallshandla den uttjänta produkten på ett så miljövänligt sätt som möjligt. Läs reglerna i ditt område.

5 Underhåll och rengöring

Allmän information

Produktens servicelivslängd ökar och vanliga problem minskar i omfattning om produkten rengörs med jämna mellanrum.



FARA:

Koppla från produkten från strömkällan innan du påbörjar underhåll och rengöring. Du kan få en elektrisk stöt!

- Rengör produkten noggrant efter varje användning. På detta sätt är det möjligt att enklare ta bort tillagningsrester genom att undvika att de bränns in nästa gång apparaten används.
- Inga speciella rengöringsmedel behövs för rengöring av produkten. Använd varmvatten med diskmedel, en mjuk trasa eller svamp när du rengör produkten, och torka den sedan med en torr trasa.
- Använd inte rengöringsmedel som innehåller syra eller klor när du rengör rostfria ytor eller inox-tytor och handtaget. Använd en mjuk trasa med diskmedel (utan slipmedel) för att torka dessa delar rena, var noga med att torka i en riktning.



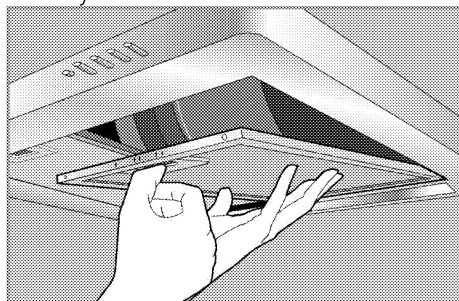
Ytan kan skadas av vissa rengöringsmedel eller rengöringsmaterial. Använd inte aggressiva rengöringsmedel, skurpulver/-mjölk eller några vassa föremål under rengöring.



Använd inte ångrengörare för rengöring.

Aluminiumfilter

Det här filtret samlar in oljepartiklar i luften. **Vi rekommenderar att du rengör filtret en gång i månaden vid normal användning.** Ta först bort aluminiumfiltren för den här processen. Skölj filtren i vatten med diskmedel och installera dem efter torkning. Aluminiumfilter kan ändra färg över tid på grund av tvättning. Detta är normalt och du behöver inte byta filtret.



Du kan även rengöra aluminiumfilter i diskmaskinen.

Ta bort aluminiumfilter

1. Tryck aluminiumfilterlåset framåt.
2. Sänk ned filtret långsamt och dra framåt. Annars kan du böja filtret.
3. Efter rengöring gör du om stegen ovan tvärtom för att installera om aluminiumfiltret.

Kolfilter (använd utan utsläpp)



Kolfilter får aldrig tvättas.

De ska bytas var 4:e månad vid normal användning. Du kan köpa kolfilter från vår auktoriserade service.

Byta lampan



FARA:

Innan du byter lampan ska du se till att produkten har kopplats från elen och svalnat, så att du inte får en elektrisk stöt. Om lampan är varm ska du låta den svalna. Heta ytor kan orsaka brännskador!



För lampspecifikationer, se *Tekniska specifikationer, sidan 10*. Ugnslamporna kan köpas av auktoriserade serviceombud.



Lampans placering kan skilja sig något från bilden.



Lampan som används i denna apparat är inte lämplig för rumsbelysning. Lampans avsedda syfte är att hjälpa användaren att se livsmedel.

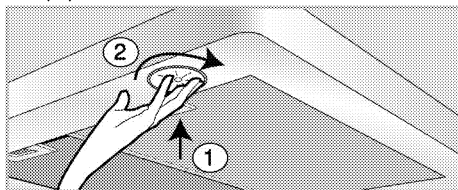


VARNING



Använd endast med självskyddade volfram-halogenlampor eller självskärmade metallhalogenlampor.

1. Ta bort lampangen om att tryck nedåt för att den ska fastna i medursriktning (1) och ta sedan bort den genom att vrida moturs (2).



2. Sätt i den nya lampangen om att vrida den i medursriktning.
3. Dethörsett "klick" när lampan fastnar.

6 Felsökning

Produkten fungerar inte.

- Huvudsäkringarna är defekt eller har gått. →→→ *Kontrollera säkringarna i säkringsboxen. Byt eller återställ dem vid behov.*
- Produkten är inte kopplad till det (jordade) uttaget. →→→ *Kontrollera strömanslutningen.*
- Hastighetsknappen kanske inte är inställd. →→→ *Tryck på knappen för begärd hastighet.*
- Strömmen är bruten. →→→ *Kontrollera om det finns ström. Kontrollera säkringarna i säkringsboxen. Byt eller återställ dem vid behov.*

Ljuset i fläkten fungerar inte.

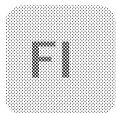
- Fläktlampan är defekt. →→→ *Byt fläktlampan.*
- Strömmen är bruten. →→→ *Kontrollera om det finns ström. Kontrollera säkringarna i säkringsboxen. Byt eller återställ dem vid behov.*



Kontakta ett auktoriserat serviceombud eller den återförsäljare som sålde produkten till dig, om du inte kan lösa problemet med hjälp av instruktionerna i det här avsnittet. Försök aldrig att reparera en defekt produkt på egen hand.

LIESIKUPU

KÄYTTÖOPAS



Lue ensin tämä käyttöopas!

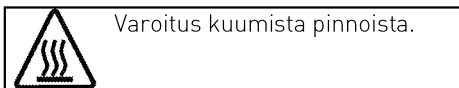
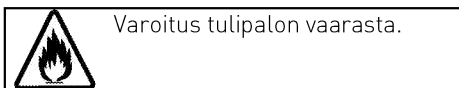
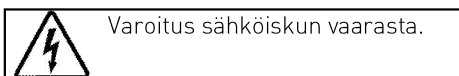
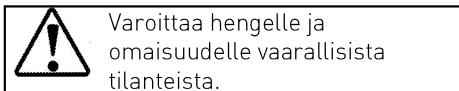
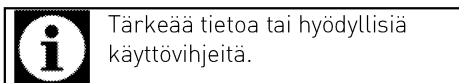
Hyvä asiakkaamme

Kiitos, kun tilasit Grundig tuotteen. Toivomme, että saat parhaan tuloksen, joka on valmistettu korkealaatuisella ja nykyaikaisella teknologialla. Lue siis joko käyttöopas ja kaikki liittyvät dokumentit tarkasti ennen tuotteen käyttöä ja säilytä se myöhemmä käyttöä varten. Jos luovutat laitteen eteenpäin toiselle, anna mukaan käyttöopas. Noudata kaikkia varoituksia ja tietoja käyttöoppaassa.

Muista, että tämä käyttöopas koskee myös useita muita malleja. Mallien väliset erot on kuvattu tarkkaan oppaassa.

Merkkien selitykset

Tässä käyttöoppaassa käytetään seuraavia symboleja:



Arçelik A.Ş.
Karaağaç caddesi No:2-6
34445 Sütlüce/Istanbul/TURKEY
Made in TURKEY

SISÄLLYSLUETTELO

1 Tärkeitä turvallisuutta ja ympäristöä koskevia ohjeita ja varoituksia **4**

Yleinen turvallisuus.....	4
Sähköturvallisuus.....	5
Tuoteturvallisuus.....	6
Käyttötarkoitus	7
Lasten turvallisuus.....	7
Vanhan laitteen hävittäminen	8
Pakkausmateriaalin hävittäminen	8

2 Yleiset tiedot **9**

Yleiskatsaus.....	9
Toimituksen sisältö.....	10

Tekniset tiedot	10
-----------------------	----

3 Asennus **11**

Asennus	11
Myöhempi kuljetus	16

4 Liesikuvun käyttö **17**

Ohjain	19
--------------	----

5 Kunnossapito ja huolto **23**

Yleisiä tietoja.....	23
Lampun vaihtaminen.....	24

6 Vianetsintä **25**

1 Tärkeitä turvallisuutta ja ympäristöä koskevia ohjeita ja varoituksia

Tämä osa sisältää turvaohjeita, joiden avulla suojelet henkilövammojen ja vahinkojen vaaralta. Näiden ohjeiden noudattamisen laiminlyönti mitätöi takuun.

Yleinen turvallisuus

- Yli 8-vuotiaat lapset ja fysiikaltaan, tuntoaisteiltaan tai henkisesti kunnoltaan heikentyneet henkilöt saavat käyttää tätä laitetta, kun he ovat saaneet ohjauksen tai opastuksen laitteen käytöstä käyttäjän turvallisuudesta vastaavalta henkilöltä. Lapset eivät saa leikkiä laitteella. Lapset eivät saa puhdistaa tai huoltaa laitetta ilman valvontaa.
- **Myrkytysvaara!** Laitteen ollessa toiminnassa, koko talon ilma kiertää. Jos riittävää tuuletusta ei ole järjestetty, palamisessa vapautuessa jäte- ja myrkkukaasut palautuvat huoneilmaan ilmastoinnin kautta. Älä käytä laitetta myrkyllisiä kaasuja päästävien, ilmavirtaa aiheuttavien lähteiden kanssa (puu-, kaasu-, öljy- ja hiililämmitys, vedenlämmittimet, lämpökattilat jne.).
- Anna valtuutetun henkilön aina tarkistaa tuuletuksen ja ilmastoinnin riittävyys rakennuksessasi.
- Tätä laitetta ei ole tarkoitettu sellaisten henkilöiden käyttöön (mukaan lukien lapset), joiden fyysinen, tuntemuksellinen tai henkisen kapasiteetti on rajoittunut, tai joilta puuttuu kokemus ja tuntemus, jollei heidän turvallisuudestaan vastuussa oleva henkilö opasta tai ohjaa laitteen käytössä. Pieniä lapsia on valvottava, jotta varmistetaan, etteivät he leiki laitteella. Lapset eivät saa puhdistaa tai huoltaa laitetta, jollei aikuinen valvo toimia.
- Anna asennus- ja huoltotoimenpiteet aina **valtuutetun huoltoedustajan tehtäväksi**. Valmistaja ei ota vastuuta mistään

vahingoista, jotka johtuvat valtuuttamattoman henkilön suorittamista toimenpiteistä.

- Älä käytä laitetta, jos siinä on vika tai näkyviä vaurioita.
- Varmista, että laite kytketään pois päältä jokaisen käytön jälkeen.
- Jos tuote luovutetaan jonkun toisen henkilökohtaiseen käyttöön tai kierrätystarkoitukseen, tulee mukana tulleet käyttöohje, tuotekyltit ja muut oleelliset dokumentit luovuttaa mukana.
- Pätevän asentajan on asennettava tuote voimassa olevien säädösten mukaisesti. Muuten takuu mitätöityy.

Sähköturvallisuus

- Laitteen käyttöönottovalmistelut aloitetaan varmistamalla asennuspaikan soveltuvuus ja sähköjohdotusten valmius. Voit ottaa yhteyttä lähimpään valtuutettuun huoltoon.
- Jos laitteessa on vika, sitä ei saa käyttää, ennen kuin valtuutettu huoltoedustaja on sen korjannut. Sähköiskun vaara!

- Älä liitä liesikupua, ennen kuin asennus on valmis.
- Älä koske pistokkeeseen märillä käsillä! Älä irrota laitetta verkkovirrasta vetämällä johdosta, irrota vetämällä aina pistokkeesta.
- Laite on irrotettava verkkovirrasta asennuksen, ylläpidon, puhdistuksen ja korjauksen ajaksi.
- Jos verkkojohto vaurioituu, valmistajan tai sen huoltoedustajan tai vastaan pätevän henkilön on vaihdettava se vaaran välttämiseksi.
- Älä liitä virtajohtoa keittolevyjen läheisyyteen. Jos johto sulaa, se voi aiheuttaa tulipalon.
- Kaikki työt sähkölaitteilla ja järjestelmillä on jätettävä valtuutettujen, ammattitaitoisten henkilöiden tehtäväksi.
- Minkä tahansa vahingon sattuessa sammuta laite ja irrota se verkkovirrasta. Voit tehdä tämän kytkemällä kotona sulakkeen pois päältä.
- Varmista, että sulakkeen virta on yhteensopiva tuotteen kanssa.

- Älä koskaan pese laitetta vedellä! Sähköiskun vaara!

Tuoteturvallisuus

- Tuuletuskuvun alareunan ja keittotason yläpinnan välimatkan on oltava vähintään 650 mm.
- Älä kosketa tuuletuskuvun lamppuun, kun se on ollut käytössä pidemmän aikaa. Kuumat lamput voivat polttaa kätesi.
- Älä käytä laitetta ilman öljynsuodatinta. Älä irrota suodattimia laitteen ollessa käytössä.
- Vältä voimakkaita liekkejä laitteen alla. Muussa tapauksessa öljynsuodattimen öljyhiukkaset voivat syttyä ja aiheuttaa tulipalon.
- Kytke keittolevyt päälle asetettuasi kattilat ja kasarit levyille. Korkea lämpötila voi muussa tapauksessa aiheuttaa laitteen osien vääntymistä.
- Sammuta keittolevyt ennen kuin otat kattilat ja kasarit liedeltä.
- Vältä syttyvien materiaalien käyttöä liesikuvun alla.
- Älä altista laitetta avotullelle sen alapuolelta. Se voi

aiheuttaa suodattimeen kertyneen öljyn syttymisen. Älä käytä laitetta ilman suodatinta.

- Älä jätä keittotasoa ilman valvontaa kypsentaessäsi ruokaa rasvassa. Rasva voi syttyä ja ylikuohuva öljy voi aiheuttaa tulipalon. Ole myös varovainen liinojen ja verhojen kanssa.
- Jos liesikupua ei puhdisteta säännöllisesti ja kunnolla, se voi aiheuttaa liesikuvussa tulipalovaaran.
- Keittiön ilman raikastamiseksi ruoanlaiton hajuista ja höyryistä, kytke liesikupu päälle 15 minuutiksi vielä ruoanvalmistuksen loputtua.
- Tilassa, jossa liesituuletinta käytetään, tulee olla riittävä tuuletus, kun samaan aikaan käytetään kaasuja tai muita polttoaineita käyttäviä laitteita. (Ei koske laitteita, jotka luovuttavat ilman takaisin huonetilaan).
- Tilassa, jossa liesikupua käytetään, polttoainetta tai kaasua käyttävien laitteiden, esimerkiksi lämmitinlaitteiden

poistoilman tulee olla ehdottomasti eristetty tai laitteen tulee olla tiypiltään suljettu.

- Jos tilassa on polttoöljy- tai kaasulaite, huone on tuuletettava hyvin.
- Kun tilassa käytetään samanaikaisesti liesikuvun kanssa ei-sähkökäyttöistä laitetta, tilan negatiivinen paine saa olla enintään 0,4 mbar, jotta liesikupu ei palauta laitteen poistokaasuja tilaan.
- Älä liitä liesikupua lämmittimien, jätekaasujen tai tulen ulos johtamiseen käytettyihin savupiippuihin tai poistoputkiin. Noudata viranomaisten määräyksiä poistoilman poistojärjestyksistä.
- Kun kupu liitetään poistoaukkoon, käytä siinä 120 mm halkaisijan putkea. Putkiliitännän tulee olla mahdollisimman lyhyt ja sisältää vähän mutkia.
- Älä ripusta helposti syttyviä ja palavia aineita liesikuvun kahvoihin.
- Yrityksemme ei ole missään olosuhteissa ongelmista, joita syntyy edellä kuvattujen

varoitusten huomioimatta jättämisestä.

- Tulipalovaara, jollei liesituuletinta puhdisteta ohjeiden mukaisesti.
- Älä liekitä ruokia liesituulettimen alla.
- Varotoimi: Käsien kosketeltavat osat voivat kuumeta liedien kanssa käytettäessä.
- Suodatin suositellaan puhdistettavan normaalissa käytössä kerran kuukaudessa.

Käyttötarkoitus

Laitte on suunniteltu ainoastaan kotitalouskäyttöön. Kaupallinen käyttö ei ole sallittu.

Valmistaja ei ole vastuussa mistään vahingoista, jotka aiheutuvat väärästä käytöstä tai käsittelystä.

Lasten turvallisuus

- Pidä lapset erossa laitteesta sen ollessa käytössä, äläkä anna heidän leikkiä laitteella.
- Pakkausmateriaalit ovat lapsille vaarallisia. Pidä pakkausmateriaalit poissa lasten ulottuvilta tai hävitä ne jätedirektiivien mukaisesti.

- Sähkölaitteet ovat lapsille vaarallisia. Pidä lapset erossa laitteesta sen ollessa käytössä, äläkä anna heidän leikkiä laitteella.

Vanhan laitteen hävittäminen
Sähkö- ja elektroniikkaromua koskevan direktiivin (WEEE) vaatimustenmukaisuus ja tuotteen hävittäminen:



Tämä tuote noudattaa Euroopan unionin sähkö- ja elektroniikkaromua koskevaa direktiiviä 2012/19/EY (WEEE-direktiivi). Tässä tuotteessa on sähkö- ja elektroniikkalaitteiden (WEEE) kierrätysymboli. Tämä laite on valmistettu korkealuokkaisista osista ja materiaaleista, jotka voidaan käyttää uudelleen ja jotka soveltuvat kierrätettäviksi. Älä hävitä tätä tuotetta normaalin kotitalousjätteen mukana sen käyttöiän päätyttyä. Vie se sähkö- ja elektroniikkaromun kierrätyspisteeseen. Kysy paikallisilta viranomaisilta

lähimmän kierrätyspisteen sijaintipaikka.

RoHS-direktiivin

vaatimustenmukaisuus:

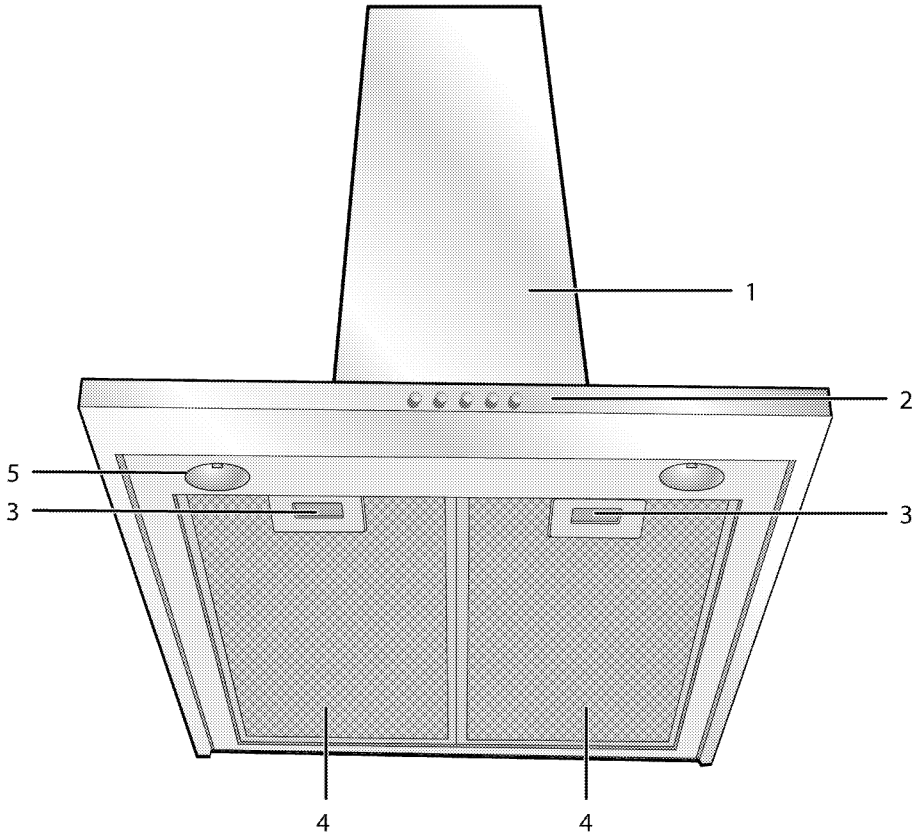
Valitsemasi tuote noudattaa Euroopan unionin tiettyjen vaarallisten aineiden käytön rajoittamisesta sähkö- ja elektroniikkalaitteissa koskevaa direktiiviä 2011/65/EY (RoHS-direktiivi). Laite ei sisällä direktiivissä määritettyjä haitallisia ja kiellettyjä materiaaleja.

Pakkausmateriaalin hävittäminen

- Pakkausmateriaalit ovat vaarallisia lapsille. Säilytä pakkausmateriaalit turvallisessa paikassa lasten ulottumattomissa. Laitteen pakkausmateriaalit on valmistettu kierrätettävistä materiaaleista. Hävitä ne oikealla tavalla, ja lajittele ne kierrätysjäteohjeiden mukaisesti. Älä hävitä niitä tavallisen kotitalousjätteen mukana.

2 Yleiset tiedot

Yleiskatsaus



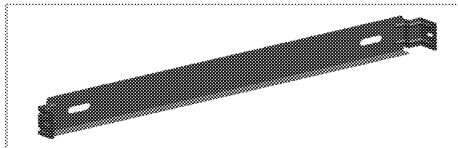
- | | | | |
|---|--------------------------------|---|-----------------------|
| 1 | Kuvun runko | 4 | Alumiinikuitusuodatin |
| 2 | Ohjauspaneeli | 5 | Lamppu |
| 3 | Alumiinikuitusuodattimen lukko | | |

Toimituksen sisältö

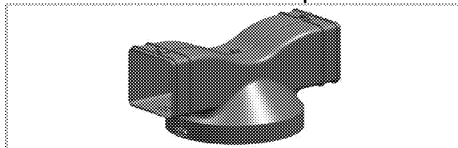


Toimitetut lisävarusteet vaihtelevat laitemallin mukaan. Kaikkia tässä käyttöoppaassa kuvattuja lisävarusteita ei ehkä ole toimitettu laitteen mukana.

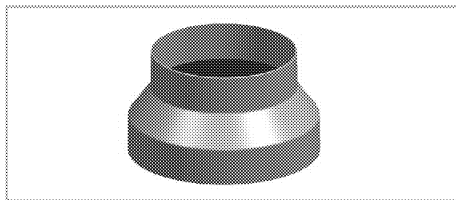
1. Käyttöohjeet
2. Pistoke



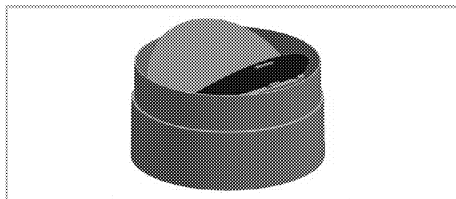
3. Ilman suuntauskomponentti



4. Tuuletusliitännän sovitin



5. Paluuilmavirtauksen estävät venttiilit



Tekniset tiedot

Ulkomitat (korkeus/leveys/syvyys)	min. 760 mm maks. 915 mm/898 mm/490 mm
Jännite/taajuus	220-240 V ; 50/60 Hz
Ohjain	3 taso + 1 Tehostin
Imuteho	750 m ³ /h
Kokonaisvirrankulutus	maks. 225 W
Sulake	3 A
Ilmanpoistoputken halkaisija	120-150 mm
VALO	
Valon tyyppi	LED
Valon virrankulutus	4 W
Mahdollisen vaihtovalon maksimiteho	maks.2 x 4 W. LED /maks.2 x 28 W.Halogeneeni
Valon jännite/taajuus	170-200-230 V ; 50/60 Hz
Valon suojuksen tyyppi	GU10
Valon halkaisija/pituus	50 mm /55 mm



Tekniset tiedot voivat muuttua ilman edeltävää ilmoitusta tuotteen laadun parantamisen johdosta.



Tämän käyttöoppaan numerotiedot ovat viitteellisiä eivätkä ne ehkä vastaa täysin laitetta.



Tuotteen merkinnöissä tai muussa tuotteen toimitukseen kuuluvassa painetussa materiaalissa ilmoitetut arvot on saatu laboratorio-olosuhteissa asiaankuuluvien standardien mukaisesti. Nämä arvot voivat vaihdella tuotteen käyttö- ja ympäristöolosuhteiden mukaan.

3 Asennus

Pyydä lähintä valtuutettua huoltoedustajaa asentamaan laite. Varmista, että sähköasennukset ovat valmiina ennen valtuutetulle huoltoedustajalle soittamista laitteen käyttöön ottamiseksi. Jos asennukset eivät ole kunnossa, kutsu valtuutettu sähkömies ja asentaja tekemään tarvittavat asennukset.



Tuotteen sijaintipaikan valmistelu ja sähköasennusten tekeminen on asiakkaan vastuulla.



VAARA:

Laite on asennettava kaikkien paikallisten sähköasennusmääräysten mukaisesti.



VAARA:

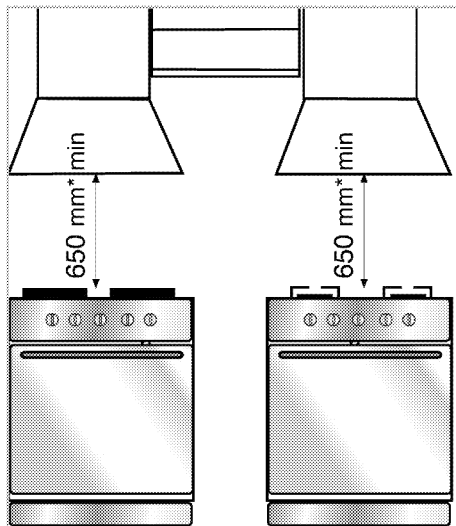
Tarkista ennen asennusta silmämääräisesti, ettei laitteessa ole vikoja. Jos niitä on, älä asenna laitetta. Vialliset laitteet aiheuttavat turvallisuusriskin.



VAARA:

Varoitus: Ruuvien tai laitteen ohjeiden mukaisesti kiinnittämättä jättäminen saattaa aiheuttaa sähköiskun.

Asennus



* min.

Lieden yläpinnan ja liesituulettimen väliin tulee jättää vähintään 650 mm tyhjää tilaa.

Liesituuletinta ei tule kytkeä hormiin jota käytetään muiden laitteiden kanssa jotka käyttävät kaasua tai muita polttoaineita. (Ei koske laitteita, jotka luovuttavat ilman takaisin huonetilaan) Ilmanpoistoa koskevia säännöksiä tulee noudattaa.

Sähköliitäntä

Laitteen sähköjohdossa on 2 johtoa, ja laite on liitettävä verkkovirtaan kytkimellä, jonka kaksinapaisten kosketuspintojen välillä on vähintään 3 mm väli. Sähköliitännät tulee suorittaa valtuutetun sähköasentajan toimesta.

- Asenna laite niin, että yletyt virtajohtoon (pistoke, pistorasia) helposti asennuksen jälkeen.

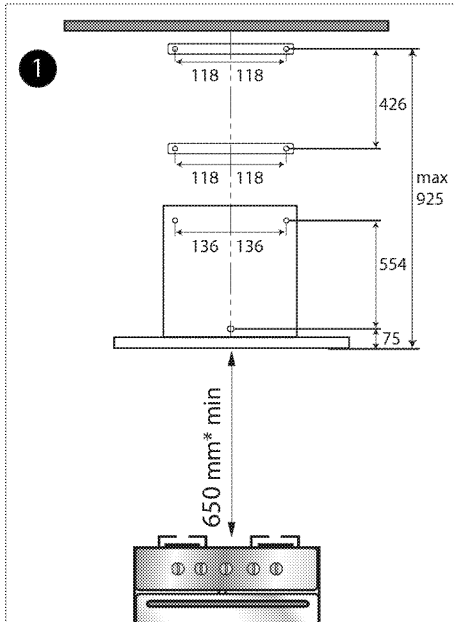
Liesituulettimen asentaminen



Mitat ovat millimetreinä.

Seuraavassa on tärkeitä tietoja liesituulettimen asennuspaikan esivalmisteluista.

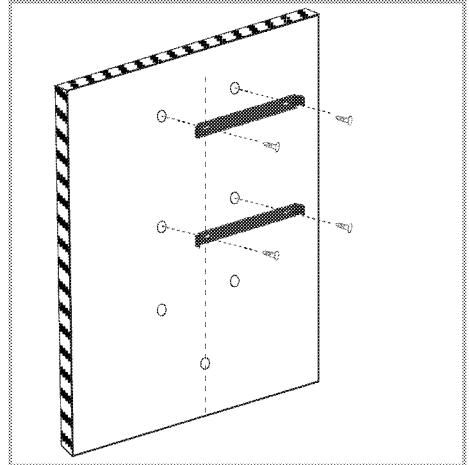
Liesituuletin tulee asentaa ruoanlaittoon tarkoitetun laitteen keskiakselin yläpuolelle. Lieden yläpinnan ja liesituulettimen väliin tulee jättää vähintään 650 mm tyhjää tilaa. Noudata seuraavia vaiheita asentaessasi liesituuletinta.



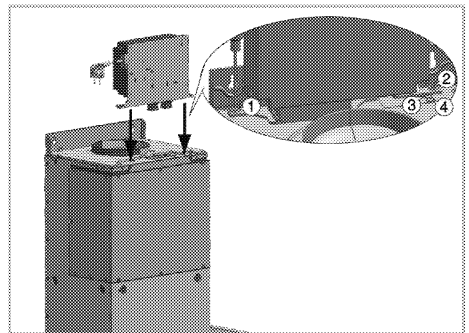
1. Keskitääksesi kypsennyslaitteen, piirrä akseliviiva joka on samalla korkeudella kuin yllä olevassa kuvassa. Käyttäen sitten tätä akselilinjaa sekä yllä annettuja mittoja viitteenä, poraa 7 reikää

jotka ovat kooltaan yhteensopivia tuotteen mukana toimitettujen kiinnikkeiden kanssa.

2. Työnnä pakkauksen mukana toimitetut muovitulpat näihin reikiin. Tarkista vastaavatko hormin liittimet reikiä.

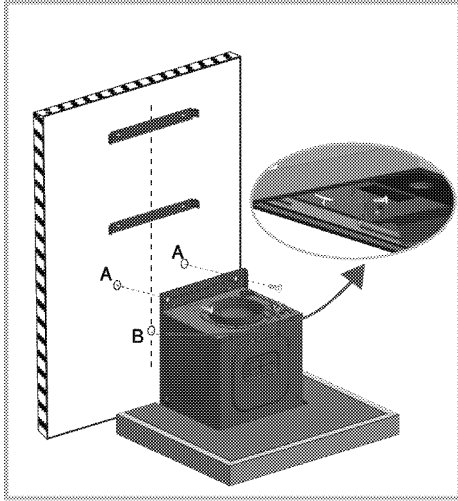


3. Kuten edellä on esitetty, kiinnitä seinäkiinnikkeet niitä vastaaviin reikiin kahden mukana toimitetun kiinnitysruuvien avulla.
4. Sähköisiä malleja varten, kiinnitä elektroninen piirilevy koteloonsa 4 ruuvien avulla alla olevan kuvan mukaisesti.

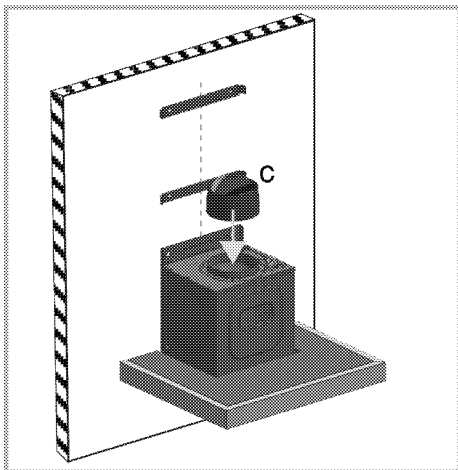


5. Kiinnitä liesituuletin seinään keskittämällä se reikien A läpi.

Irrota alumiinikuitusuodattimet liesituulettimesta. Kiinnitä liesituulettimen takalevy sisäpuolelta reiän B kautta ruuvilla alapuolella olevan kuvan mukaisesti. Varmista että liesituuletin on yhdensuuntainen tason kanssa sitä kiinnitettäessä.

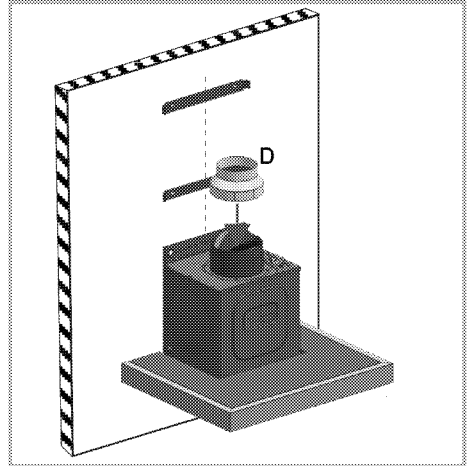


6. Kuten on esitetty yläpuolella, kiinnitä suojus (C) -joka estää käänteisen ilmavirtauksen-hormin ulostuloaukkoon.



7. Hormiliitäntää varten:

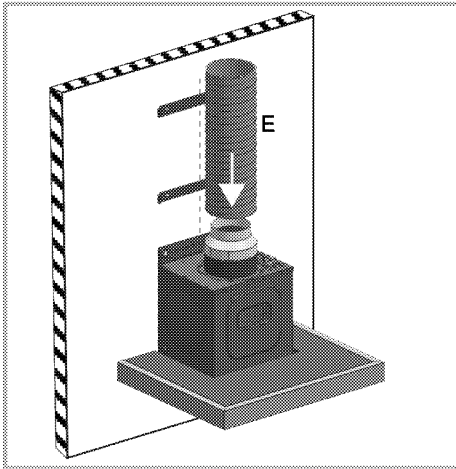
Hormiliitäntäasennuksessa imeytynyt ilma läpäisee alumiinisuodattimet ja leviää ulkopuolelle liitosputken läpi.



Tätä liitäntäasettoa käytettäessä, savupiippuliitäntän sovitin D liitetään osaan C edellä olevan kuvan mukaisesti.

i Hormiliitäntäsovitinta D käytetään vain jos hormiliitäntäputken halkaisija on 120mm. Jos hormiliitäntäputken halkaisija on 150mm, hormiliitäntäsovitinta D ei tarvita, jolloin hormiliitäntäputken E toinen pää tulee liittää suoraan suojuksen C.

8. Liitä yksi pää hormin liitosputkesta E hormin liitäntäsovittimeen ja aseta toinen pää hormiin. Voit hankkia hormin liitosputken E valtuutetulta jälleenmyyjältä tai myymälästä



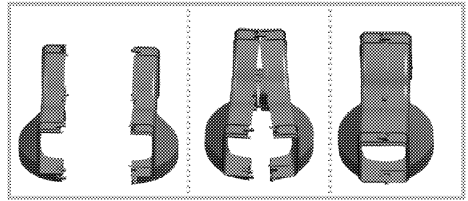
Hormin liitosputket tulee olla valmistettu palonkestävästä muovista. Joustavaa liitântätyyppiä käytettäessä tulee huomioida, että terävät reunat ja jyrkät mutkat vaikuttavat haitallisesti ilman imemiseen.

Liesituuletinta ei saa liittää hormiin, johon on jo liitetty toinen laite.

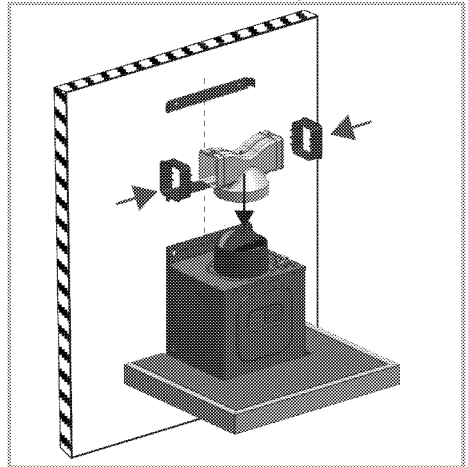
i Liitântäputken koko ei saa olla suurempi kuin 120 mm, muuten koko estää kunnollisen hormiliitännän teon.

9. Sisätilan kiertä (käytä hiilikuitusuodatinta)

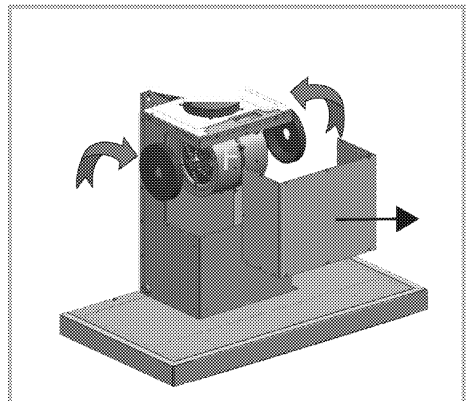
Sisätilan kierrossa imetty ilma kulkee öljysuodattimien ja hiilikuitusuodattimien (jotka poistavat hajut) kautta ja ilmankiertokomponentin läpi ja palaa lopulta takaisin ympäristöön tuuletusritilöiden läpi hormiosan sivulta.



Kiinnitä ilma ohjaava osa, joka on jaettu kahteen erilliseen osaan, kuvassa näkyvällä tavalla.



Kiinnitä ilma ohjaavan komponentin laajennusosat sivuille kuvassa näkyvällä tavalla. Kuten on esitetty yläpuolella, kiinnitä ilmaa ohjaava osa suojukseen (C) joka estää käänteisen ilmavirtauksen.

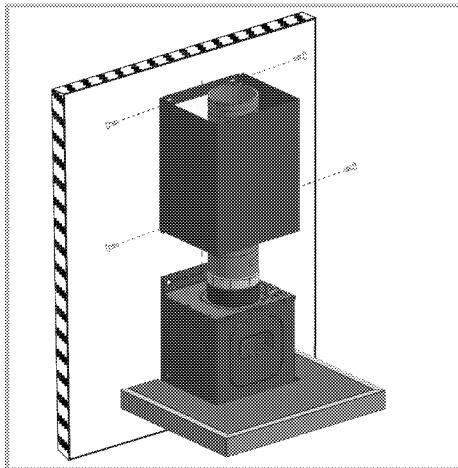


Kiinnitä hiilikuitusuodattimen irrottamalla tuulettimen rungon levy ruuvaamalla auki sen ruuvit. Aseta hiilikuitusuodattimien (L) korvakelovet moottorin kannattimen (F) korvakkeisiin, kuten yllä olevassa kuvassa on esitetty ja kiinnitä paikalleen kääntämällä vastapäivään. Toista sama toimenpide moottorin kannattimelle toisella puolella. Kiinnitä etusuojuksen levy takaisin paikoilleen ruuveilla.

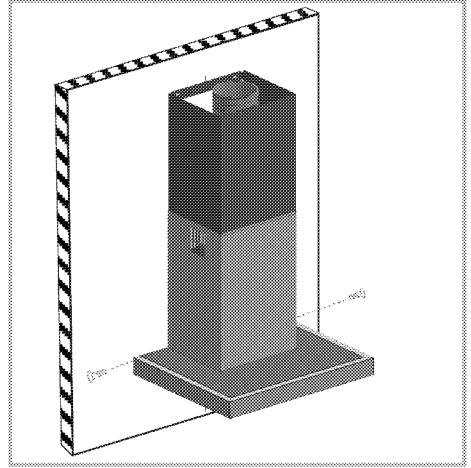
i Öljysuodattimien säännöllisen puhdistuksen ja huollon ja hiilikuitusuodattimien vaihdon laiminlyöminen käyttöiän päättyessä (noin 4 kuukautta) voi aiheuttaa tulipaloriskin.

10. Hormin asentaminen

Asenna ylempään hormin, aseta sen yläkulmat ylempään seinäliittimeen ja käytä ruuveja kiinnittäaksesi hormi seinäliittimeen, alapuolella olevan kuvan mukaisesti.



Asentaaksesi alemman hormin, venytä hormia vetämällä sitä hieman molemmilta puolilta ja kiinnitä se ylempään hormin aukkoihin edellisen kuvan mukaisesti.



Kiinnitä se liesituulettimeen alemman hormin alakulmissa olevien kahden reiän avulla.

Liesituuletinta voi käyttää kahdella tavalla:

1-Käyttö hormiliitännällä

Höyry nousee ja poistuu ulos liesituulettimen liitännärengaskaaseen kiinnitetyn hormin kautta. Hormin putken halkaisijan tulee olla sama kuin liitännärengään. Jotta ilma poistuu helpommin huonetilasta vaakasuuntaisissa ratkaisussa, putken tulee olla hieman ylöspäin kallistettu (noin 10°).

i Jos liesituulettimeen on asennettu hiilikuitusuodatin, se on irrotettava.

2-Käyttö ilman hormiliitäntää

Ilma suodatetaan

hiilikuitusuodattimen kautta ja

palautetaan huoneilmaan.

Hiilikuitusuodatinta käytetään, kun

talossa ei ole hormia tai jos

hormiputken asentaminen on



mahdotonta.

- Asenna hiilikuitusuodatin kuten kuvattu asennusosiossa.

Myöhempi kuljetus

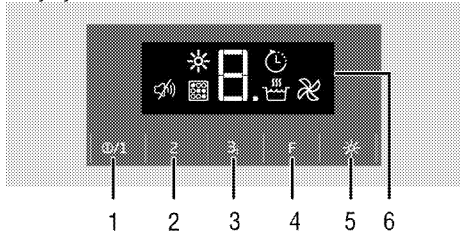
- Säilytä tuotteen alkuperäinen pakkauslaatikko ja kuljeta se

siinä. Noudata laatikossa olevia ohjeita. Jos alkuperäistä pakkauslaatikkoa ei ole, pakkaa laite kuplamuoviin tai paksuun pahviin ja teippaa hyvin.

	Älä aseta mitään esineitä laitteen päälle. Siirrä laite pystyasennossa.
	Tarkista laitteen ulkoasu mahdollisten kuljetuksen aikana tapahtuneiden vaurioiden varalta.

4 Liesikuvun käyttö

Liesikupu on varustettu moottorilla, jossa on useita eri nopeusasetuksia. Parhaan toimivuuden saamiseksi suosittelemme käyttämään matalia nopeuksia normaali olosuhteissa ja korkeita nopeuksia kun hajut ja höyryt ovat voimakkaita.



- 1 Virtapainike / Nopeus1
- 2 Nopeus2
- 3 Nopeus3 / Tehostin
- 4 Toimintonäppäin
- 5 Lamppunäppäin
- 6 Näyttö

- Autom. pois -merkkivalo
- Tehostinmerkkivalo
- Suodatin täynnä -varoituserkkivalo
- Ilmansuodatintilan merkkivalo
- Hiljaisen tilan merkkivalo
- Lampun merkkivalo

Liesikuvun käyttö

1. Kytke liesikupu päälle koskettamalla virtanäppäintä.
 2. Muuta nopeutta koskettamalla Speed2- ja Speed3-näppäimiä.
- » Liesituulettimen nopeustaso näytetään.

Älä kosketa molempia näppäimiä samanaikaisesti. Kosketettaessa nopeampi nopeus aktivoituu.

Laitte toimii enintään 6 tuntia, jos näppäimeen ei kosketa laitteen ollessa toiminnassa.

Autom. pois -tila

1. Kosketa toimintonäppäintä, kun laitetta käytetään tietyllä nopeudella. Autom. pois -tila aktivoituu ja -merkkivalo tulee näkyviin.
2. Laitte sammutetaan automaattisesti, kun sitä on käytetty 20 minuuttia asetetulla tasolla.

Autom. pois -tila perutaan, kun mitä tahansa muuta tasonäppäintä paitsi merkkivalon näppäintä painetaan.

Tehokkaan tuuletustilan (tehos- tin) aktivoiminen

Pidä Speed3-näppäintä painettuna yli kahden sekunnin ajan. Tehokas tuuletustila aktivoidaan, P ja -merkkivalo näkyvät näytössä, ja laite on aktiivinen enintään 10 minuuttia. Laitte jatkaa 10 minuutin jälkeen toimintaa Speed3-asennossa.

Jo jotain näppäintä kosketetaan tehokkaan tuuletuksen aikana, toiminta jatkuu sillä nopeustasolla.

Liesikuvun sammuttaminen

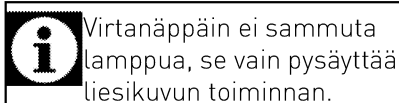
1. Kosketa virtapainiketta, kun liesikupu toimii tietyllä nopeudella.
» Kun liesikupu on sammutettu, "0" vilkkuu näytössä 8 sekunnin ajan, kun moottori sammuu. Tämä ei ole toimintavika.

Lampun käyttö

1. Kytke lamppu päälle koskettamalla lamppunäppäintä. Lamppuun syttyy valo ja ✱-merkkivalo tulee näkyviin.

Lampun sammuttaminen

1. Sammuttaaksesi valaisimen, paina valokatkaisijaa lyhyin väliajoin kunnes ✱ symboli häviää.
Lamppu sammutetaan ja näytön ✱-symboli katoaa.

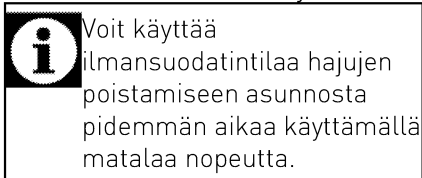


Valaisimen valaistustason asettaminen

- Voit asettaa valaisimen valaistustason 3 asentoon.
1. Paina valokatkaisijaa jolloin se syttyy ja 1 valaistustaso on valittuna. Paina valokatkaisijaa lisätäksesi valaistuksen tasoa. Jokainen painallus lisää valaistuksen tasoa yhdellä. Viimeisen tason jälkeen valaisin sammuu.

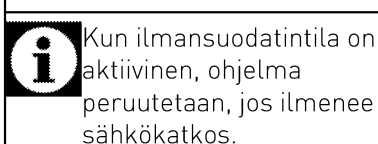
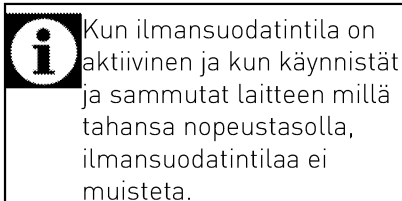
Ilmansuodatintila

1. Kosketa toimintonäppäintä, kun laitetta ei käytetä millään nopeudella.
» Ilmansuodatintila aktivoituu ja C sekä ✱-merkkivalo tulevat näkyviin.
2. Ilmansuodatintila toimii 10 minuutin ajan nopeustasolla 1 ja sen jälkeen pysähtyy 50 minuutiksi yhden tunnin jaksossa. Jos ilmansuodatintilaa ei sammuteta, se jatkaa toimintaa 10 minuutin ajan ja pysähtyy 50 minuutiksi joka tunti seuraavien 24 tunnin ajan.




Ilmansuodatintilan sammuttaminen

1. Sammuta ilmansuodatintila koskettamalla jotain nopeusnäppäintä tai koskettamalla virtanäppäintä, kun ilmansuodatintila on aktiivinen.



Suodatin täynnä -varoit

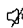

Jokaisen 100 käyttötunnin jälkeen F-merkkivalo ja asetettu taso vilkkuvat vuorotellen näytössä. Myös -merkkivalo tulee näyttöön. Puhdista suodatin. Suodatin täynnä -varoit

ei nollaudu automaattisesti puhdistuksen jälkeen. Suodatin täynnä -varoituksen voi nollata pitämällä toiminto- ja Speed3-painikkeita painettuna 3 sekunnin ajan yhtä aikaa.



Kun liesikupu antaa suodatin täynnä -varoituksen, varoit

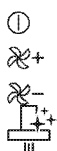
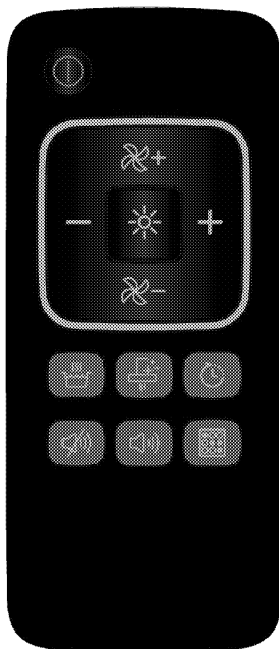
Hiljainen tila

Voit estää liesikuvun näppäimien naksahdukset aktivoimalla hiljaisen tilan. Kosketa toimintonäppäintä, kunnes -merkkivalo näyttää hiljaiseen tilaan vaihdon. Kosketa toimintonäppäintä, kunnes -merkkivalo on hävinnyt näytöstä ja hiljaiseen tilaan vaihto on peruttu.

Ohjain

Voit ohjata laitetta myös kauko-ohjaimella.

Näytön pistemerkki vilkkuu kahdesti, aina kun liesikupua käytetään kauko-ohjaimen ohjainnäppäimillä.



- Virtapainike
- Nopeuden nostopainike
- Nopeuden laskupainike
- Ilmansuodatintilan painike
- Autom. pois -painike
- Tehostinpainike
- Suodatin täynnä -varoituksen sammutuspainike
- Hiljaisen tilan painike
- Hiljaisen tilan peruuta-painike
- Lampun painike
- Valaisimen valaistustason nostaminen
- Valaisimen valaistustason alentaminen

Liesikuvun käyttö kauko-ohjaimella

1. Kytke liesikupu päälle koskettamalla kauko-ohjaimen virtanäppäintä.

» Liesikupu aloittaa toiminnan nopeudella Speed1.

2. Paina nopeuden nosto- ja tai nopeuden lasku -painikkeita muuttaaksesi nopeustaso.

» Liesituulettimen nopeustaso näytetään.



Älä paina kahta painiketta yhtä aikaa.



Laitte toimii enintään 6 tuntia, jos mitään painiketta ei kosketeta laitteen ollessa toiminnassa.

Liesikuvun sammuttaminen kauko-ohjaimella

1. Kosketa kauko-ohjaimen virtapainiketta, kun liesikupu toimii tietyllä nopeudella.

» Kun liesikupu on sammutettu, "0" vilkkuu näytössä 8 sekunnin ajan, kun moottori sammuu. Tämä ei ole toimintavika.

Autom. pois -tilan kytkeminen päälle kauko-ohjaimella

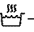
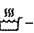
1. Kosketa kauko-ohjaimen ☺-painiketta, kun laitetta käytetään tietyllä nopeudella. Autom. pois -tila aktivoituu ja ☺-merkkivalo tulee näkyviin.

2. Laitte sammutetaan automaattisesti, kun sitä on käytetty 20 minuuttia asetetulla tasolla.



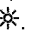
Autom. pois -tila peruutetaan, kun asetetaan jokin toinen nopeustaso kuin mille käytettävä laite on asetettu.


Tehokkaan tuuletustilan (tehos- tin) aktivoiminen kauko- ohjaimella

Kosketa kauko-ohjaimen -painiketta, kun laitetta käytetään millä tahansa nopeudella. Tehokas tuuletustila aktivoidaan ja P ja -merkkivalo näkyvät näytössä, ja laite on aktiivinen enintään 10 minuuttia. Laitte jatkaa 10 minuutin jälkeen toimintaa Speed3-asennossa.

Poistu tehokkaasta tuuletustilasta painamalla nopeuden nosto- tai laskupainiketta. Toiminta jatkuu valitulla nopeustasolla.


Lampun käyttö kauko-ohjaimella

1. Käytä lamppua painamalla painiketta .

» Lamppuun syttyy valo ja -merkkivalo tulee näkyviin.

Lampun sammuttaminen kauko-ohjaimella


1. Sammuta lamppu painamalla uudelleen lamppupainiketta .


» Lamppu sammutetaan ja näytön -symboli katoaa.

Valaisimen valaistustason asettaminen säätimen avulla


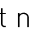
Voit asettaa valaisimen valaistustason 3 asentoon.


1. **Painamalla +** valaistustaso nousee.
2. **Painamalla -** valaistustaso alenee.

 Voit kytkeä lampun päälle ja pois, kun liesikupu on sammutettu.


 Virtapainike ei sammuta lamppua, se vain pysäyttää liesikuvun toiminnan.


Ilmansuodatintilan kytkeminen päälle kauko-ohjaimella


1. Kun laite ei ole käytössä, paina  -painiketta painamatta kauko-ohjaimen virtapainiketta.
» Ilmansuodatintila aktivoituu ja C sekä  -merkkivalo tulevat näkyviin.
2. Ilmansuodatintila toimii 10 minuutin ajan nopeustasolla 1 ja sen jälkeen pysähtyy 50 minuutiksi yhden tunnin jaksossa. Jos ilmansuodatintilaa ei sammuteta, se jatkaa toimintaa 10 minuutin ajan ja pysähtyy 50 minuutiksi joka tunti seuraavien 24 tunnin ajan.

 Voit käyttää ilmansuodatintilaa hajujen poistamiseen asunnosta pidemmän aikaa käyttämällä matalaa nopeutta.



Ilmansuodatintilan sammuttaminen kauko-ohjaimella


1. Sammuta ilmansuodatintila koskettamalla nopeuden nostonäppäintä, virtanäppäintä tai  -näppäintä, kun ilmansuodatintila on aktiivinen.

 Kun ilmansuodatintila on aktiivinen ja kun käynnistät ja sammutat laitteen millä tahansa nopeustasolla, ilmansuodatintilaa ei muisteta.


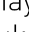
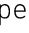

 Kun ilmansuodatintila on aktiivinen, ohjelma peruutetaan, jos ilmenee sähkökatkos.

Suodatin täynnä varoituksen sammuttaminen kauko-ohjaimella

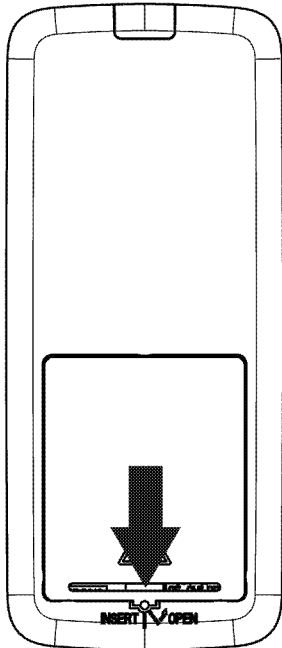
Jokaisen 100 käyttötunnin jälkeen F-merkkivalo ja asetettu taso vilkkuvat vuorotellen näytössä. Myös  -merkkivalo tulee näyttöön. Puhdista suodatin. Suodatin täynnä -varoitusta ei nollaudu automaattisesti puhdistuksen jälkeen. Paina kauko-ohjaimen  -näppäintä sammuttaaksesi suodatin täynnä -varoituksen.

 Kun liesikupu antaa suodatin täynnä -varoituksen, varoitus ei nollaudu, jos ilmenee sähkökatkos.

Hiljaisen tilan aktivoiminen kauko-ohjaimella

Voit estää liesikuvun näppäimien naksahdukset aktivoimalla hiljaisen tilan. Paina kauko-ohjaimen  -näppäintä kytkeäksesi hiljaisen tilan päälle.  -merkkivalo tulee näyttöön. Aktivoi näppäimien naksahdukset painamalla  -painiketta ja peruuta hiljainen tila.  -merkkivalo häviää näytöstä.

Ohjaimen paristojen vaihtaminen

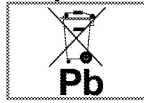


1. Irrota suojus nuolella osoitetusta kohdasta ja avaa paristolokero.
2. Aseta CR2016-tyypin akku.
3. Sulje paristolokeron kansi.

i Paristot saattavat olla tyhjiä, jos laite ei täysin reagoi ohjaimen antamiin komentoihin. Paristolokerossa ei saa pitää tyhjiä paristoja.

i Valmistajaa ei ota vastuuta vahingoista, jotka johtuvat vanhoista paristoista.

Ympäristöä koskeva huomautus



Tämä merkki paristossa tai pakkauksessa tarkoittaa, että tuotteen mukana toimitettua paristoa ei käsitellä yleisjätteenä. Joissain paristoissa tämän symbolin paikalla voi olla kemikaalin symboli. Kemiallinen HG-symboli lisätään, jos paristojen elohopeapitoisuus on yli 0,0005 %, ja kemiallinen Pb-symboli lisätään, jos paristojen lyijypitoisuus on yli 0,004 %. Paristoja ei saa hävittää kotitalous-jätteen mukana edes silloin, kun ne eivät sisällä raskasmetalleja. Hävitä käytetyt paristot ympäristöystävällisellä tavalla. Ota selvää alueesi kierrätysmääräyksistä.

5 Kunnossapito ja huolto

Yleisiä tietoja

Laitteen käyttöikä pitenee ja yleiset ongelmat vähenevät, jos tuote puhdistetaan säännöllisesti.



VAARA:

Kytke laitteesta sähkö pois ennen puhdistamista ja huoltoa.
Sähköiskun vaara!

- Puhdista laite säännöllisesti jokaisen käyttökerran jälkeen. Näin ruokajäämät on mahdollista poistaa helpommin ja välttää niiden palaminen kiinni, kun laitetta käytetään seuraavan kerran.
- Laitteen puhdistamiseen ei tarvita erityisiä puhdistusaineita. On suositeltavaa käyttää lämmintä vettä ja pesuaineliuosta, pehmeää liinaa tai sientä ja käyttää kuivaukseen kuivaa liinaa.
- Älä käytä happoja tai kloridia ruostumattoman teräksen tai lasipintojen ja kahvan puhdistukseen. Käytä pehmeää liinaa ja nestepesuainetta (ei hankaavaa) noiden osien puhtaaksi pyyhkimiseen. Muista pyyhkiä vain yhteen suuntaan.



Jotkin pesuaineet tai puhdistusmateriaalit voivat vahingoittaa pintoja. Älä käytä puhdistukseen syövyttäviä pesuaineita, puhdistusjauheita/-voiteita tai mitään teräviä esineitä.

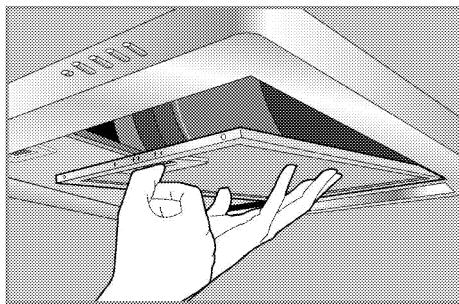


Älä käytä puhdistamiseen höyrypuhdistimia.

Alumiinikuitusuodatin

Tämä suodatin vangitsee ilman öljyhiukkaset. **Suodatin suositellaan puhdistettavan normaalissa käytössä kerran kuukaudessa.**

Irrota ensin alumiinikuitusuodattimet tätä toimenpidettä varten. Pese suodattimet nestemäisellä pesuaineella ja vedellä ja asenna ne paikoilleen kuivattamisen jälkeen. Alumiinikuitusuodattimet saattavat muuttaa väriä ajan kuluessa pesemisen vaikutuksesta. Se on normaalia eikä suodatinta tarvitse vaihtaa sen takia.



Voit pestä alumiinikuitusuodattimet myös astianpesukoneessa.

Alumiinikuitusuodattimien irrottaminen

1. Työnnä alumiinisuolettimen lukkoa eteenpäin.
2. Laske suodatinta hieman ja vedä eteenpäin. Muutoin voit taivuttaa suodatinta.

3. Toista pesun jälkeen vaiheet käänteisessä järjestyksessä ja asenna alumiinikuitusuodatin takaisin.

Hiilikuitusuodatin (käytetään ilman savupiippua)

i Hiilikuitusuodatinta ei tule koskaan pestä.

Se tulee normaalikäytössä vaihtaa kerran 4 kuukaudessa. Saat uusia hiilikuitusuodattimia valtuutetulta huoltolta.

Lampun vaihtaminen

! **VAARA:**
Varmista ennen lampun vaihtamista, että laite on kytketty pois verkkovirrasta välttääksesi sähköiskun vaaran. Jos laite on kuuma, anna lampun jäähtyä. Kuumat pinnat voivat aiheuttaa palovammoja!

i Lampun tekniset tiedot, katso *Tekniset tiedot, sivu 10*. Uunin lampuja on saatavilla valtuutetuilta huoltoedustajilta.

i Lampun sijainti voi olla eri kuin kuvassa.

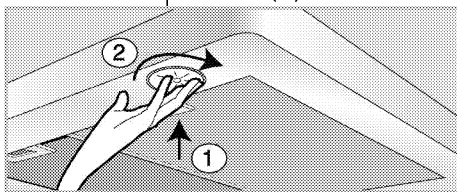
i Tässä laitteessa käytetty valo ei sovellu asuinhuoneen valaisemiseen. Tämän valon käyttötarkoitus on auttaa käyttäjää näkemään ruoat.

! VAROITUS



Käytä vain itsesuojatuilla halogeenilampuilla tai itsesuojatuilla monimetallilampuilla.

1. Irrota lamppu painamalla sitä kohti kantaansa myötäpäivään (1) jaa irrota se sitten kääntämällä sitä vastapäivään (2).



2. Aseta uusi lamppu kääntämällä sitä myötäpäivään.
3. Naksahdus kuuluu, kun lamppu kiinnitetään paikoilleen.

6 Vianetsintä

Laite ei toimi.

- Virtasulake on viallinen tai palanut. →→→ *Tarkista sulaketaulun sulakkeet. Vaihda tai aktivoi sulake uudelleen tarvittaessa.*
- Laitetta ei ole kytketty pistorasiaan. →→→ *Tarkista pistokeliitäntä.*
- Nopeus-painiketta ei ehkä ole asetettu. →→→ *Paina haluttua nopeuspainiketta.*
- Virtakatkos. →→→ *Tarkista toimivatko sähköt. Tarkista sulaketaulun sulakkeet. Vaihda sulakkeet tai aktivoi ne uudelleen tarvittaessa.*

Liesikuvun valo ei toimi.

- Liesikuvun lamppu on viallinen. →→→ *Vaihda liesikuvun lamppu.*
- Virtakatkos. →→→ *Tarkista toimivatko sähköt. Tarkista sulaketaulun sulakkeet. Vaihda sulakkeet tai aktivoi ne uudelleen tarvittaessa.*



Jos et pysty korjaamaan ongelmaa noudatettuasi tämän osan ohjeita, ota yhteyttä valtuutettuun huoltoedustajaan tai jälleenmyyjään. Älä yritä korjata viallista laitetta itse.

AVTREKKSIVFTEN

BRUKERHÅNDBOK



Vennligst les denne bruksanvisningen først!

Kjære kunde,

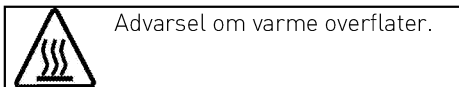
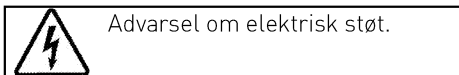
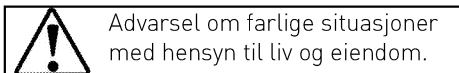
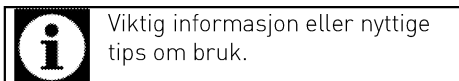
Takk for at du har valgt et Grundig-produkt. Vi håper at du oppnår optimale resultater med ditt produkt, som er produsert med høykvalitetsteknologi - den beste som finnes på markedet. Derfor bør du lese hele denne bruksanvisningen og alle andre tilhørende dokumenter nøye før du bruker produktet og beholde disse som en referanse for fremtidig bruk. Hvis du overlater produktet til andre, la da også bruksanvisningen følge med. Følg alle advarsler og informasjon i bruksanvisningen.

Husk at denne bruksanvisningen også gjelder for flere andre modeller.

Forskjeller mellom modellene vil kunne oppdages i manualen.

Forklaring av symboler

Gjennom hele denne bruksanvisningen er det benyttet følgende symboler:



Arçelik A.Ş.
Karaağaç caddesi No:2-6
34445 Sütlüce/Istanbul/TURKEY
Made in TURKEY

INNHALDSFORTEGNELSE

1 Viktige instruksjoner og advarsler for sikkerhet og miljø

4

Generell sikkerhet.....	4
Elektrisk sikkerhet.....	5
Produktsikkerhet	6
Tiltenkt bruk	7
Sikkerhet for barn	8
Bortskaffing av det gamle produktet	8
Bortskaffing av emballasjen.....	8

2 Generell informasjon

9

Oversikt.....	9
Leveringsomfang.....	10

Tekniske spesifikasjoner.....	10
-------------------------------	----

3 Installasjon

11

Installasjon	11
Framtidig transport.....	16

4 Å ha avtrekksviften i drift

17

Kontroll	19
----------------	----

5 Vedlikehold og stell

23

Generell informasjon	23
Å skifte pære.....	24

6 Feilsøking

25

1 Viktige instruksjoner og advarsler for sikkerhet og miljø

Denne delen inneholder sikkerhetsinstruksjoner som vil bidra til å beskytte mot fare for personskade eller skade på eiendom. Unnlater du å følge disse instruksjonene, vil enhver garanti anses som ugyldig.

Generell sikkerhet

- Dette apparatet kan brukes av barn fra 8 år og oppover og personer med reduserte fysiske, sensoriske eller mentale evner eller manglende erfaring og kunnskap, så langt de er under tilsyn eller har fått instruksjoner om bruk av apparatet på en sikker måte og forstår hvilke farer som er involvert.
Barn får ikke leke med apparatet. Rengjøring og vedlikehold skal ikke utføres av barn uten tilsyn.
- Fare for forgiftning! Luft fra hele huset suges ut når produktet er i bruk. Hvis ventilasjonen ikke er tilstrekkelig, vil avfall og giftige gasser som frigjøres av brenningen trekkes tilbake inn i huset gjennom pipeuttaket. Ikke bruk produktet sammen med kilder som kan avgi farlige gasser og skape luftstrømning (tre, gass, olje og kullovner, varmtvannstanker, kjeler, osv.).
- Bruk alltid en autorisert person til å kontrollere at ventilasjonen og skorsteinsavtrekket bygningen er tilstrekkelig.
- Apparatet er ikke beregnet for bruk av personer (inkludert barn) med reduserte fysiske, sensoriske eller mentale evner, evt. mangel på erfaring og kunnskap, med mindre disse personene er under tilsyn eller har fått veiledning i bruk av apparatet av en ansvarlig person for deres trygghet. Små barn bør overvåkes for å sikre at de ikke leker

med enheten. Rengjøring og vedlikeholdsprosedyrer bør ikke utføres av barn med mindre disse er under tilsyn.

- Installasjon og reparasjoner skal utføres av en autorisert serviceagent. Produsenten kan ikke holdes ansvarlig for skader som oppstår fra prosedyrer som utføres av uautoriserte personer.
- Ikke bruk produktet hvis det er defekt eller har synlige skader.
- Sørg for at produktet slås av etter hver bruk.
- Hvis produktet overleveres til noen andre for personlig bruk eller annenhånds bruk gis bruksanvisninger, produktetiketter og andre øvrige dokumenter og deler.
- Produktet må installeres av en kvalifisert person i samsvar med gjeldende forskrifter. Hvis ikke kan garantien opphøre.

Elektrisk sikkerhet

- For å gjøre produktet klart til bruk, må du først forberede et

installasjonssted og elektrisk kabling. Senere må du ringe autorisert service i nærheten av deg.

- Hvis produktet har en feil bør det ikke brukes, med mindre det er reparert av en autorisert serviceagent. Det er fare for elektrisk støt!
- Aldri koble viften til strøm for installasjonen er fullført.
- Aldri ta i støpselet med våte hender! Ikke koble fra produktet ved å dra i ledningen, ta alltid i støpselet.
- Produktet må kobles fra strømmuttaket under installasjon, vedlikehold, rengjøring og reparasjon.
- Hvis strømledningen er skadet, må den skiftes ut av produsenten, serviceverksted eller en tilsvarende kvalifisert person for å unngå fare.
- Aldri koble til strømkabelen i nærheten av kokeplatene. Hvis kableen smelter kan den ta fyr.

- Alt arbeid på elektrisk utstyr og -systemer skal kun utføres av autoriserte, kvalifiserte personer.
- Ved skade, slå av produktet og koble det fra strømforsyningen. Slå av sikringen hjemme for å gjøre dette.
- Sørg for at sikringsstrømmen er kompatibel med produktet.
- Aldri vask produktet med vann! Det er fare for elektrisk støt!

Produktsikkerhet

- Høyden mellom avtrekksviftens nedre overflate og komfyrens øvre overflate bør ikke være mindre enn 650 mm.
- Aldri ta på avtrekksviftes lampe etter at de har vært lenge i bruk. Du kan brenne hendene dine på varme lamper.
- Aldri bruk produktet uten oljefilter. Aldri fjern filtrene mens produktet er i bruk.
- Unngå store flammer under produktet. Hvis ikke kan partikler på oljefiltret antennes og starte en brann.
- Slå på komfyren etter at du har plassert panner og kasseroller på den. Hvis ikke kan stigende temperatur ødelegge enkelte deler av produktet ditt.
- Slå av komfyren før du tar panner og kasseroller av den.
- Unngå brennbare materialer under avtrekksviften.
- Ikke utsett produktet for åpne flammer under det. Det kan føre til at olje som har samlet seg i filteret tar fyr. Aldri bruk produktet uten oljefilter.
- Aldri etterlat komfyren uten tilsyn når du steker mat. Olje kan flamme opp og kokende olje kan forårsake brann. Vær også forsiktig med klær og gardiner.
- Hvis ikke avtrekksviften rengjøres med jevne mellomrom er det fare for brannskader på viften.
- For å sørge for frisk luft på kjøkkenet under matlaging, la viften stå på i minst 15

minutter etter at tilberedningen er ferdig.

- Det skal være tilstrekkelig ventilasjon i rommet når hetten brukes samtidig som apparater som forbrenner gass eller andre brennstoffer. (Gjelder ikke for apparater som bare slipper ut luft tilbake inn i rommet).
- I miljøet der viften brukes må eksos fra fyringsolje eller gassenheter, som fra varmeapparater, isoleres hermetisk fra enheten.
- Hvis det er en enhet i rommet som går på olje eller gass, må du sørge for god ventilasjon.
- Når en ikke-elektrisk enhet brukes sammen med viften, må ikke undertrykket i rommet overstige 0,4 mbar, for å sikre at avtrekksviften ikke suger inn utslipp fra andre enheter i rommet.
- Aldri koble viften til uttak som brukes til varmeapparater, gass eller stigende flammer. Overhold lokale forskrifter som uttaksluft.

- Bruk rør med 120 mm i diameter når avtrekksviften kobles til et uttak. Rørtilkoblingen skal være så kort som mulig, med færrest mulig bøyninger.
- Ikke heng lettantennelige eller brennbare materialer på avtrekksviftens håndtak.
- Selskapet vårt kan ikke holdes ansvarlig for problemer som oppstår som en følge av bruk det er advart mot ovenfor.
- Det er fare for brann dersom rengjøring ikke utføres i samsvar med veiledningen.
- Flamber ikke under hetten.
- Forsiktig: Tilgjengelige deler kan bli varme når de brukes sammen med utstyr beregnet på matlaging.
- Det anbefales å rengjøre filteret én gang i måneden ved normal bruk.

Tiltenkt bruk

Dette produktet er designet for hjemmebruk. Kommersiell bruk er ikke tillatt. Produsenten kan ikke holdes ansvarlig for skader som

forårsakes ved feil bruk eller håndtering.

Sikkerhet for barn

- Hold barn unna produktet når det er i bruk, og ikke la dem leke med produktet.
- Emballasje er farlig for barn. Hold emballasjen på sted som er utilgjengelig for barn, eller sorter og kast dem etter avfallsforskriftene.
- Elektriske produkter er farlige for barn. Hold barn unna produktet når det er i bruk, og ikke la dem leke med produktet.

Bortskaffing av det gamle produktet

Samsvar med WEEE-direktivet og Deponering av avfallsproduktet:



Dette produktet er i samsvar med EU-direktivet som omhandler elektronisk og elektrisk utstyr (2012/19/EU). Dette produktet har et klassifiseringsymbol for sortering av avfall elektrisk og elektronisk utstyr (WEEE).

Dette produktet er laget av høykvalitetsdeler og -materialer som kan gjenbrukes og resirkuleres. Produktet skal ikke kastes sammen med normalt husholdningsavfall og annet avfall på slutten av levetiden. Ta det med til et innsamlingspunkt for resirkulering av elektriske og elektroniske innretninger. Vennligst forhør deg med de lokale myndighetene for å få opplysninger om slike innsamlingssteder.

Samsvar med RoHS-direktivet:

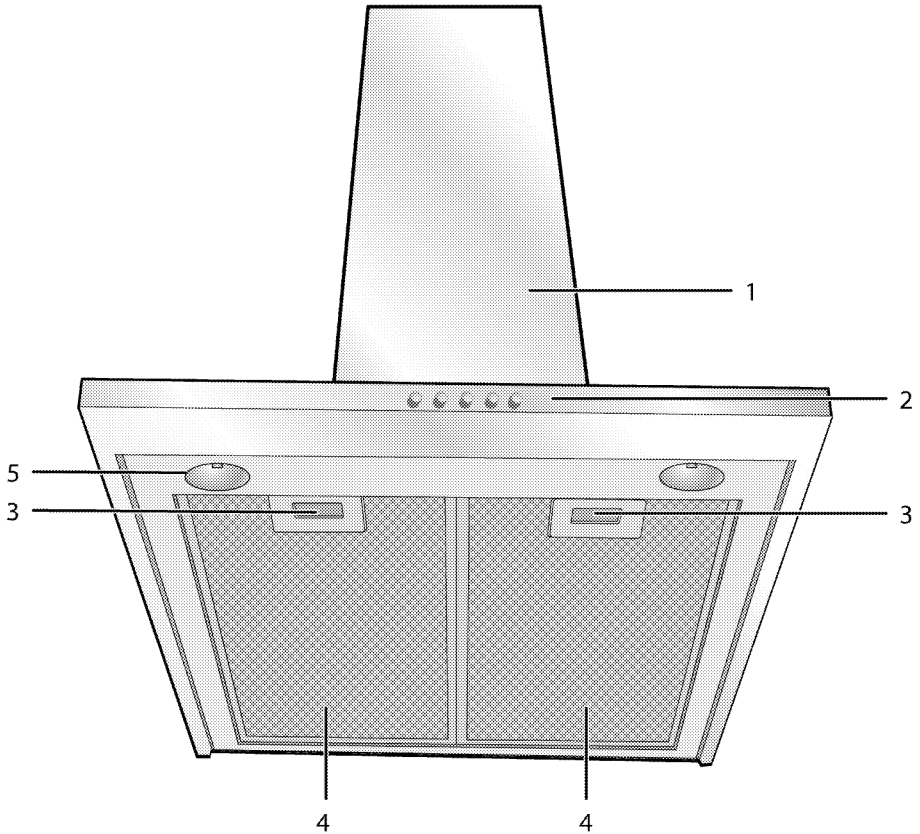
Produktet du har kjøpt er i samsvar med EU-RoHS-direktivet (2011/65/EU). Det inneholder ingen farlige eller forbudte substanser som er angitt i direktivet.

Bortskaffing av emballasjen

- Innpakningsmaterialer er farlige for barn. Behold innpakningsmaterialene på et trygt sted utilgjengelig for barn. Pakkematerialer for produktet er produsert av resirkulerbare materialer. Kast dem på riktig måte og sorter i overensstemmelse med instruksjoner for resirkulering av avfall. Ikke kast dem sammen med normalt husholdningsavfall.

2 Generell informasjon

Oversikt



1 Avtrekks-korpus

2 Kontrollpanel

3 Aluminiumfilter-lås

4 Aluminiumfilter

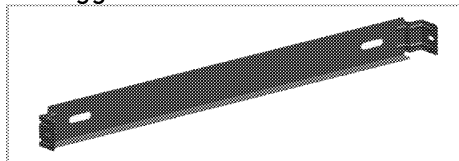
5 Lampe

Leveringsomfang

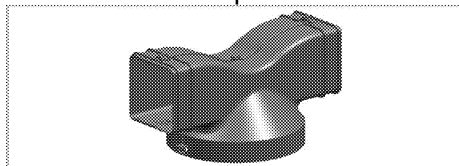


Tilbehør som medfølger varierer, avhengig av produktmodellen. Ikke alt tilbehør som beskrives i brukerhåndboken finnes kanskje på produktet ditt.

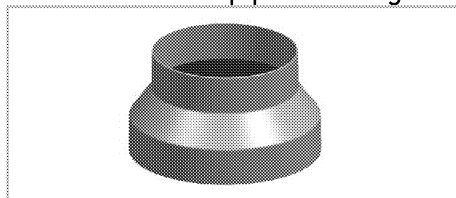
1. Brukerhåndbok
2. Veggtilkobler



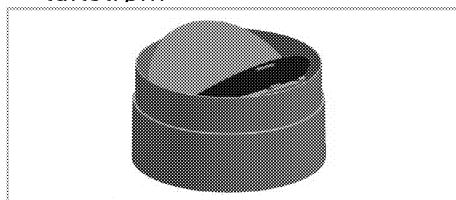
3. Luftuttakskomponent



4. For bruk med pipetilkobling



5. Ventiler for å forhindre motsatt luftstrøm



Tekniske spesifikasjoner

Eksterne mål (høyde/bredde/dybde)	min. 760 mm maks. 915 mm/898 mm/490 mm
Spenning/frekvens	220-240 V ; 50/60 Hz
Kontroll	3 nivå + 1 Forsterker
Sugeeffekt	750 m ³ /t
Totalt energiforbruk	maks. 225 W
Sikring	3 A
Diameter for luftrør	120-150 mm
LAMPE	
Type lampe	Led
Lampestrømforbruk	4 W
Maks. effekt på reservelampe	maks.2 x 4 W.Led /maks.2 x 28 W.Halogen
Spenning/frekvens på lampe	170-200-230 V ; 50/60 Hz
Type lyspæreskjerming	GU10
Diameter/lengde på lampe	50 mm /55 mm



Tekniske spesifikasjoner kan endres uten varsel for å forbedre kvaliteten på produktet.



Figurer i denne veiledningen er skjematisk og kan derfor være litt forskjellige fra ditt produkt.



Verdiene som er oppgitt i merkingene på produktet eller i de trykkede dokumentene som medfølger produktet, er oppnådd i laboratoriemiljø i henhold til relevante standarder. Avhengig av drifts- og miljøforhold for produktet, kan disse verdiene variere.

3 Installasjon

Oppsøk nærmeste, autoriserte serviceleverandør for installering av produktet. Sørg for at de elektriske installasjonene og gassinstallasjonene er på plass før du ringer den autoriserte serviceagenten for å få produktet klart til drift. Hvis ikke må du ringe en kvalifisert elektriker og montør for å få utført nødvendige ordninger.



Klargjøring av plassering og elektrisk installasjon og gassinstallasjon av produktet er kundens ansvar.



FARE:

Produktet må installeres i overensstemmelse med lokale elektrisitetsforskrifter.



FARE:

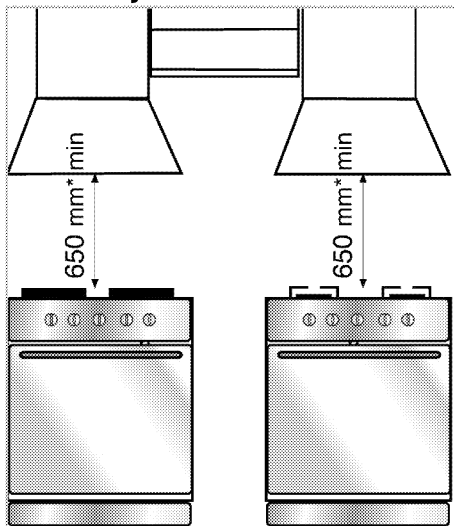
Før installasjon, kontroller visuelt om produktet har noen defekter. Hvis dette er tilfelle, må det ikke installeres. Skadede produkter vil utgjøre potensielle farer for din sikkerhet.



FARE:

Advarsel: Unnlatelse av å skru inn skruer eller feste enheten i samsvar med instruksjonene kan føre til elektrisk fare.

Installasjon



* min.

La det være minst 650 mm klaring mellom overflaten på koketoppen og nedre overflate på avtrekksviften. Luften som skal trekkes ut via avtrekksviften må ikke pipe som brukes av andre apparater som bruker gass eller andre drivstoffer. (Gjelder ikke for apparater som bare slipper ut luft tilbake inn i rommet.) Følg forskrifter som gjelder for luftutslipp.

Elektrisk tilkopleing

Laget med 2-sports strømkabel som den er, må denne enheten kobles til strømmettet via en elektrisk bryter med minst 3 mm klaring mellom bipolare kontaktledninger. Få en autorisert

elektriker til å gjennomføre tilkoblingene.

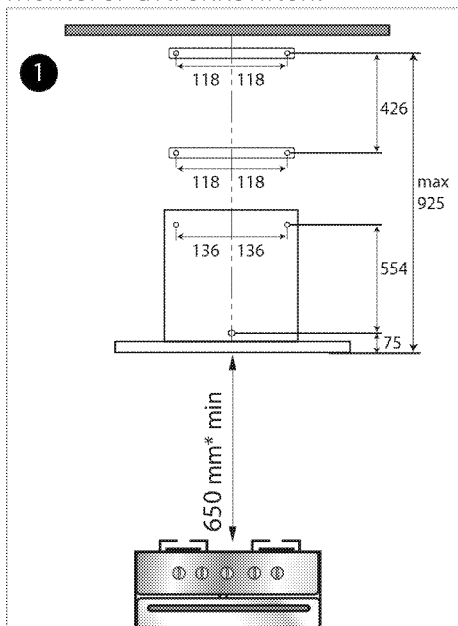
- Installer apparatet slik at du enkelt kommer til strømtilkoblingen (støpsel, stikkontakt) etter installasjonen.

Montering av avtrekksviften



Målene er angitt i mm.

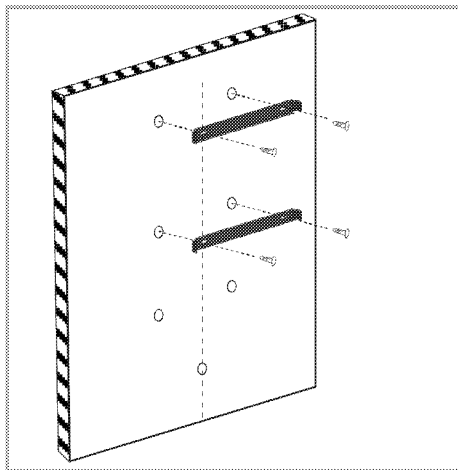
Nedenfor gis det nødvendig informasjon for å forberede stedet for installasjon av damphtetten. Avtrekksviften skal monteres sentrert over koketoppen. La det være minst 650 mm klaring mellom overflaten på koketoppen og nedre overflate på avtrekksviften. Gå fram etter følgende trinn når du monterer avtrekksviften.



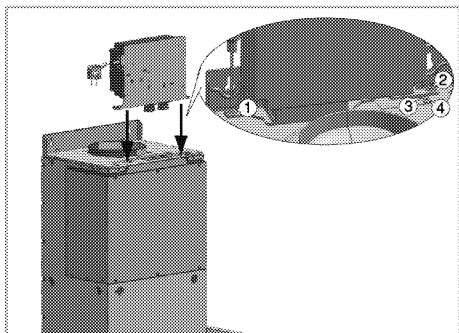
1. Sentrer kokeenheten og tegn en akselinje som har samme høyde som den i figuren over. Bruk

deretter denne akselinjen som referanse, og bor 7 hull som samsvarer med kontaktpunktene på produktet, i henhold til den ovennevnte måling.

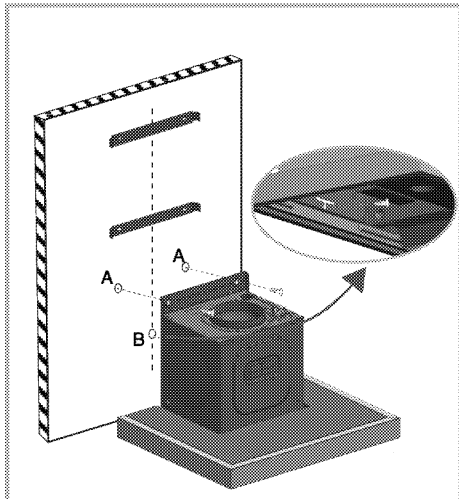
2. Sett i plastpluggene som ligger i emballasjen inn i disse hullene. Kontroller om kontaktpunktene på pipen korresponderer med disse hullene eller ikke.



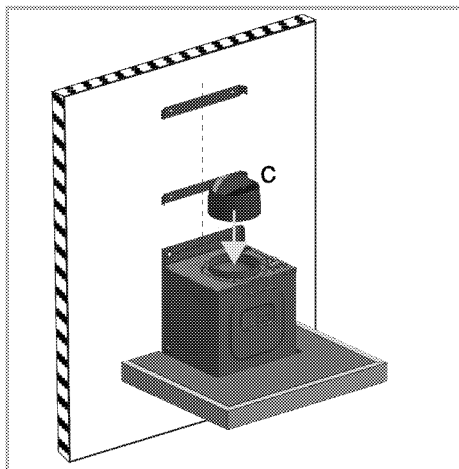
3. Veggfestene festes i deres korresponderende hull ved bruk av de medfølgende festeskruene, som vist i figuren over.
4. På elektroniske modeller festes det elektroniske hovedkortet på plass i huset ved bruk av fire skruer, som vist i figuren under.



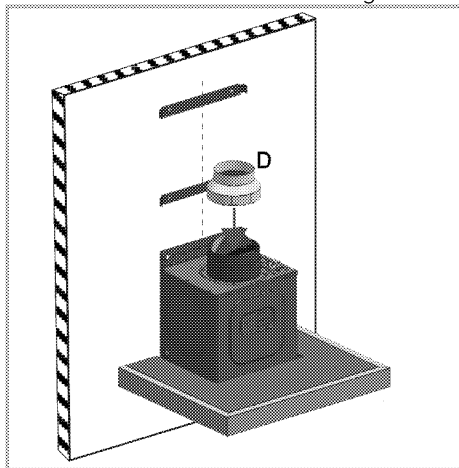
5. Fest avtrekksviften til veggen ved å sentrere den gjennom A-hullene. Ta ut aluminiumsfiltrene i avtrekksviften. På innsiden fester du bakplaten til avtrekksviften gjennom B-hullet ved bruk av en skrue, som vist i figuren under. Pass på at avtrekksviften er parallell med benken når den festes.



6. Som vist på figuren under, fester du dekselet (C) som forhindrer reversert luftstrøm til pipeuttaket.



7. **For bruk med pipetilkobling:**
I en installasjon med pipetilkobling passerer den absorberte luften gjennom aluminiumsfiltrene og føres til utsiden via tilkoblingsrøret.

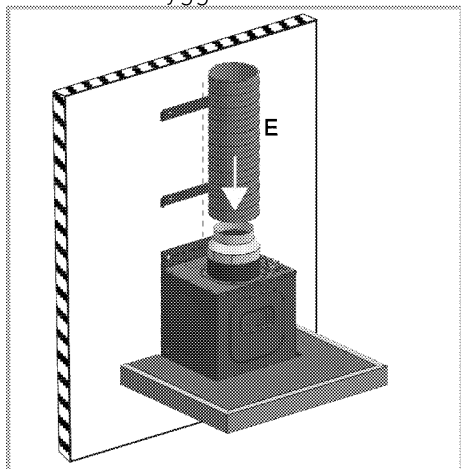


- Når denne tilkoblingsposisjonen brukes, plasserer du pipetilkoblingen D på del C som vist i figuren under.



D-adapteren til pipetilkoblingen brukes bare når diameteren på pipetilkoblingsrøret er 120 mm. Hvis diameteren på pipetilkoblingsrøret er 150 mm, trenger du ikke å bruke D-adapteren til pipetilkoblingen. Derfor må du koble den ene enden på pipetilkoblingsrøret E direkte på deksel C.

8. Koble den ene enden på pipetilkoblingsrøret E til pipetilkoblingsadapteren, og sett den andre enden mot pipen. Pipetilkoblingsrøret E kan skaffes fra autorisert verksted eller en byggvarebutikk



Kontroller at pipetilkoblingsrørene er laget av brannsikkert plastmateriale. Ved bruk av et bøyelig tilkoblingsrør, bør det tas i betraktning at skarpe hjørner og plutselige sammentrekninger vil ha en negativ innvirkning på luftutsuging.

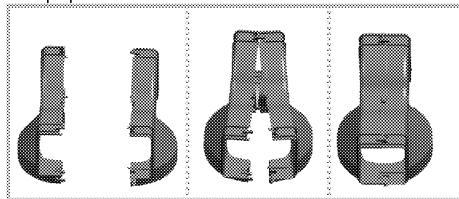
Dampheten må aldri kobles til en pipe som en annen enhet allerede er tilkoblet.



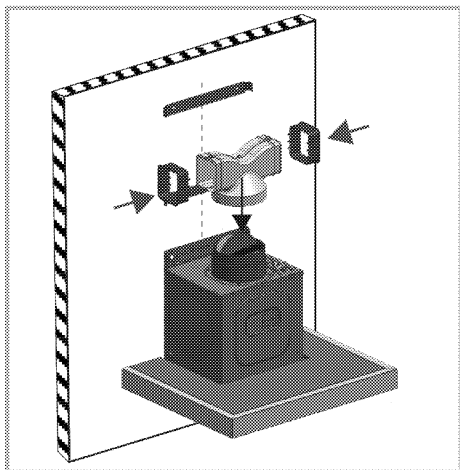
Tilkoblingsrøret skal ikke være større enn 120 mm; tvert imot hindrer bruk av et slikt rør skikkelig pipeforbindelse.

9. Intern sirkulasjon (bruk sammen med kullfilter)

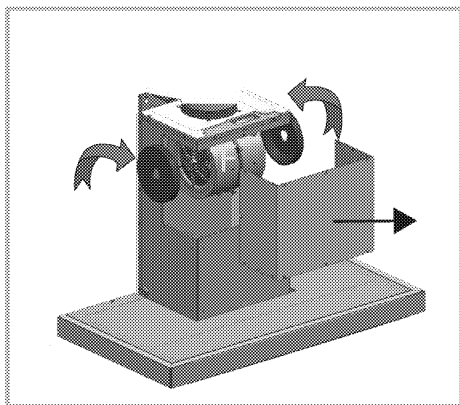
I posisjonen for intern sirkulasjon vil den absorberte luften gå gjennom aluminiumsfiltere og kullfiltere, der lukten elimineres, og gjennom komponentet som leder luft. Til slutt sendes den tilbake til rommet gjennom utluftingsristene på siden av pipen.



Monter luftinnrettingskomponenten, som medfølger som to separate deler, som vist i figuren.



Fest forlengelsesdelene til luftinnrettingskomponenten på siden, som vist i figuren. Som vist på figuren under, fester du luftinnrettingskomponenten på dekkelet (C) som forhindrer reversert luftstrøm.



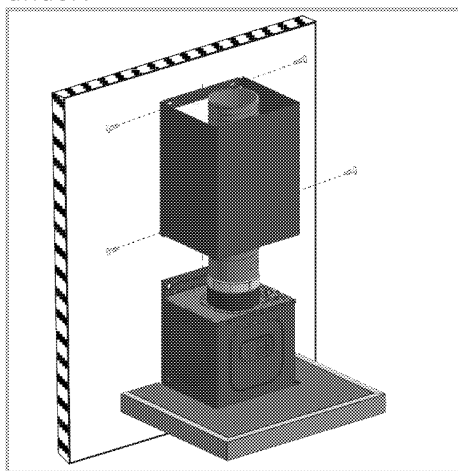
Ta av platen på avtrekksviften for å feste kullfiltrene. Plasser øresporene på kullfiltrene (L) i ørene på motorbæreren (F) som vist på figuren oven, og vri mot klokkeretningen for å feste dem. Bruk samme framgangsmåte når det gjelder motorens

bæredel på den andre siden. Fest frontplaten på deskelet igjen ved bruk av skruene.

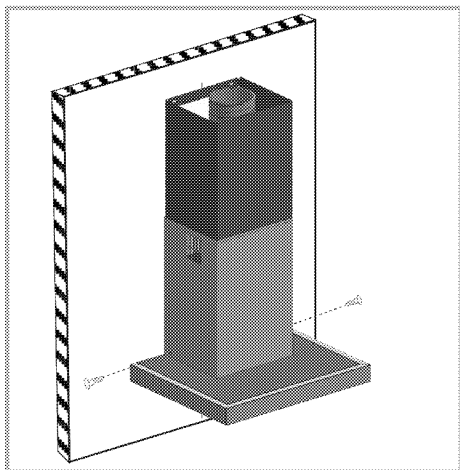
i Unnlatelse av å gjøre ren og holde vedlike oljefiltrene med jevne mellomrom, og unnlatelse av å skifte kullfiltre ved slutten av deres levetid (som er på ca. fire måneder), vil kunne innebære risiko for brann.

10. Installasjon av pipen

Monter øvre pipedel ved å sette de øvre hjørnene på øvre veggfeste, og bruk skruene til å feste pipen til veggkontakten som vist i figuren under.



For å installere den nedre pipen strekker du pipen ut ved å trekke litt i den fra begge sider, og fester den på den øvre pipens spor, slik som vist på figuren ovenfor.



Fest den på avtrekksviften gjennom de to hullene i de nedre hjørnene på nedre pipedel.

Du kan bruke avtrekksviften på to måter:

1 – Bruk med tilknytning til pipe

Dampen ledes ut via piperøret som er festet til koblingsringen på dampetten. Pipens diameter bør være den samme som tilkoblingsringen. For at luften lett skal horisontalt skal kunne føres ut av rommet, bør røret være plassert slik at det går litt på skrå oppover (ca. 10° helling).

i Dersom det er satt inn et kullfilter i avtrekksviften, må dette tas ut når den brukes med pipen.

2 – Bruk uten tilknytning til pipe

Luft filtreres gjennom kullfilteret og tilbake til rommet. Kullfilter brukes når det ikke er pipe i boligen eller når det er umulig å installere et piperør.

- Sett inn et kullfilter som beskrevet i installasjonsdelen.

Framtidig transport

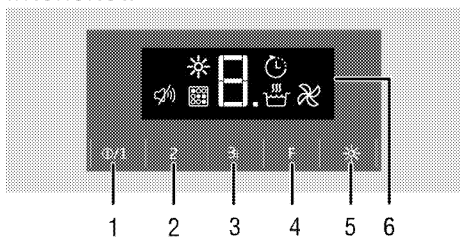
- Oppbevar produktets opprinnelige eske og transporter det i denne. Følg anvisningene som er trykt på emballasjen. Hvis du ikke har den originale esken, pakk produktet i bobleplast eller tykk papp og tape godt.

i Ikke plasser noen gjenstander på produktet og flytt det i oppreist stilling.

i Kontroller det generelle utseendet til produktet, for skader som kan ha oppstått under transport.

4 Å ha avtrekksviften i drift

Avtrekksviften er utstyrt med en motor med flere hastigheter. For en bedre ytelse, anbefaler vi at du bruker lave hastigheter under normale forhold, og høye hastigheter når lukt og damp øker i intensitet.



- 1 På-/Av-knapp / Hastighet1
- 2 Hastighet2
- 3 Hastighet3 / Forsterker
- 4 Funksjonstast
- 5 Lampetast
- 6 Utstilling

- Automatikk-modus av-symbol
- Forsterker-symbol
- Advarsel om fullt filter-symbol
- Luftfiltermodus-symbol
- Stille-modus-symbol
- Lampe-symbol

Å betjene viften

1. For å slå på viften, trykk på på-/av-knappen.
2. For å forandre hastigheten, trykk på knappene Hastighet2 og Hastighet3.

» Viftens hastighetsnivå skal vises.

Trykk ikke på begge knappene samtidig. Hvis du trykker på den, vil det utløse høyere hastighet.

Enheten er i drift i maks. seks timer dersom det ikke trykkes på noen knapp mens den er i drift.

Automatisk av-modus

1. Trykk på funksjonsknappen når enheten er i gang på en bestemt hastighet. Automatisk av-modus vil bli utløst og -symbolet vil bli vist.
2. Enheten skal slås av automatisk etter å ha vært i drift på det innstilte nivået i 20 minutter.

Automatisk av-modus slås av dersom det trykkes på en hvilken som helst annen nivåknapp enn lampetasten.

Å slå på intens ventileringsmodus (Forsterker)

Trykk på Hastighet3-knappen i mer enn to sekunder. Intens ventileringsmodus vil bli aktivert og p- og -symbolet vil komme opp, og enheten vil være i gang i maks. 10 minutter. Etter 10 minutter vil enheten fortsette å være i drift i Hastighet3-posisjon. Under intens ventilering, vil driften fortsette på det hastighetsnivået dersom du trykker på noen av hastighetsknappene.

Å slå av viften

1. Trykk på Av-knappen når viften er i gang på en bestemt hastighet.

» Når viften slås av, blinker „0“ på displayet i åtte sekunder mens motoren stanses. Dette er ingen feil.

Å betjene viften


1. Trykk på lampeknappen for å slå på lampen.

Lampen slås på og * –symbolet vises.

Å slå av lampen

1. For å slå av lampen, trykk inn lampens bryter med korte intervaller inntil * symbolet forsvinner.

Lampen slås av og * –symbolet på displayet forsvinner.

 Av-knappen slår ikke av lampen, den gjør bare at driften av viften opphører.

Å endre lampens lysstyrke


Du kan stille lampen inn på tre nivåer.

1. Trykk på lampeknappen, så vil den slås på og første nivå er valgt. Trykk på lampeknappen for å øke lampens lysstyrke. Hvert trykk vil øke lysstyrken med 1. Etter at siste nivå er nådd, vil lampen slås av.

Luftfilter-modus


1. Trykk på funksjonsknappen når enheten ikke er i drift på noen hastighet.
» Luftfilter-modus vil slås på og C- og ⌘ –symbolet vises.
2. Luftfilter-modus vil være i gang i 10 minutter på hastighet 1-nivå og stanser så for 50 minutter innen en time. Dersom luftfilter-modus ikke slås av, vil det


fortsette å være i drift i 10 minutter og stanse for 50 minutter hver eneste time i 24 timer.

 Du kan bruke luftfilter-modus for å få bort dårlig lukt innendørs over lengre tid ved å bruke lav hastighet.


Å slå av luftfilter-modus

1. Slå av luftfilter-modus ved å trykke på en hvilken som helst hastighetsknapp eller ved å trykke på av-knappen mens luftfilter-moduset er slått på.

 Mens luftfilter-moduset er slått på, trenger du ikke tenke på det når du slår enheten på og av på et hvilket som helst hastighetsnivå.

 Når luftfilter-modus er aktivt, vil programmet slås av dersom strømmen går.

Advarsel om fullt filter



Hver gang det har gått 100 timer med drift, vil F-symbolet og innstilt nivå blinke om hverandre på displayet. I tillegg dukker  –symbolet opp på displayet. Gjør filtret rent. Advarsel om fullt filter vil ikke bli nullstilt automatisk etter rengjøring.

Advarsel om fullt filter vil kunne nullstilles ved å trykke på funksjons- og Hastighet3-knappene i tre sekunder samtidig.



Når viften har sendt ut advarsel om fullt filter, vil ikke advarselen bli nullstilt dersom strømmen går.

Stille-modus

Du vil kunne hindre tasteklikk fra viften ved å aktivere stille-modus. Trykk på funksjonsknappen til  – symbolet vises for å slå over på stille-modus. Trykk på funksjonsknappen til  –symbolet forsvinner fra displayet for å slå av stille-modus.

Kontroll

Du vil også kunne styre din enhet ved hjelp av fjernkontrollen. Punkttegnet på displayet blinker to ganger for hver gang kontrolltastene betjenes når viften betjenes ved hjelp av kontrollen.



På-/Av-knapp



Knapp til å øke hastigheten



Knapp til å senke hastigheten



Knapp til luftfiltermodus



Knapp til å slå av automatikk-modus



Knapp til forsterker



Knapp til å slå av advarsel om fullt filter



Knapp til stille-modus



Knapp til å slå av stille-modus



Lampeknapp



Bryter til å øke lampens lysstyrke



Bryter til å senke lampens lysstyrke

Å betjene viften ved hjelp av kontrollen

1. For å slå på viften, trykk på på-/av-knappen på kontrollen.
» Viften begynner å virke på Hastighet1.
2. Trykk på Hastighetsøkings- og/eller Hastighetssenknings-knappene for å endre hastighetsnivå.
» Viftens hastighetsnivå skal vises.



Trykk aldri på to knapper samtidig.





Enheten er i drift i maks. seks timer dersom det ikke trykkes på noen knapp mens den er i drift.


Å slå av viften ved hjelp av kontrollen

1. Trykk på På-/Av-knappen på kontrollen når viften er i gang på en bestemt hastighet.


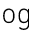
» Når viften slås av, blinker „0“ på displayet i åtte sekunder mens motoren stanses. Dette er ingen feil.

Å slå på automatisk av-modus ved hjelp av kontrollen

1. Trykk på -knappen på kontrollen når enheten er i gang på en bestemt hastighet. Automatisk av-modus vil bli utløst og -symbolet vil bli vist.
2. Enheten skal slås av automatisk etter å ha vært i drift på det innstilte nivået i 20 minutter.



	Automatisk av-modus vil bli slått av dersom det stilles inn på et annet hastighetsnivå enn det nivået som enheten er i drift på.
-----------------------------------------------------------------------------------	----------------------------------------------------------------------------------------------------------------------------------

Å slå på intenst ventileringsmodus (Forsterker) ved hjelp av kontrollen

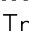

Trykk på -knappen på kontrollen når enheten er i gang på et hvilken som helst hastighetsnivå. Intenst ventileringsmodus vil bli aktivert og P- og -symbolet vil komme opp, og enheten vil være i gang i maks. 10 minutter. Etter 10 minutter vil enheten fortsette å være i drift i Hastighet3-posisjon.

Trykk på Hastighetsøknings- eller Hastighetssenknings-knappene for å avslutte Intenst ventileringsmodus. Driften vil fortsette på det hastighetsnivået som er valgt.

Å betjene lampen ved hjelp av kontrollen

1. Trykk på knappen  for å betjene lampen.
- » Lampen slås på og -symbolet vises.



Å slå av lampen ved hjelp av kontrollen

1. Trykk på knappen  igjen for å slå av lampen.
- » Lampen slås av og -symbolet på displayet forsvinner.



Å endre lampens lysstyrke via kontrolleren

Du kan stille lampen inn på tre nivåer.

1. **Å trykke på pluss-** bryteren vil øke lampens lysstyrke
2. **Å trykke på minus-** bryteren vil senke lampens lysstyrke

	Du vil kunne slå på og av lampen mens viften er slått av.
	På-/Av-knappen slår ikke av lampen, den gjør bare at driften av viften opphører.


Å slå på luftfilter-modus ved hjelp av kontrollen

1. Trykk på -knappen uten å trykke på På-/Av-knappen på kontrollen når enheten ikke er i drift
- » Luftfilter-modus vil slås på og C- og -symbolet vises.
2. Luftfilter-modus vil være i gang i 10 minutter på hastighet 1-nivå og stanser så for 50 minutter innen en time. Dersom luftfilter-modus ikke slås av, vil det

fortsette å være i drift i 10 minutter og stanse for 50 minutter hver eneste time i 24 timer.

i Du kan bruke luftfilter-modus for å få bort dårlig lukt innendørs over lengre tid ved å bruke lav hastighet.

Å slå av luftfilter-modus ved hjelp av kontrollen

1. Slå av luftfilter-modus ved å trykke på en knappen for økt hastighet, ved å trykke på På-/Av-knappen eller  -knappen mens luftfilter-moduset er slått på.

i Mens luftfilter-moduset er slått på, trenger du ikke tenke på det når du slår enheten på og av på et hvilket som helst hastighetsnivå.

i Når luftfilter-modus er aktivt, vil programmet slås av dersom strømmen går.




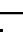
Å slå av Advarsel om fullt filter ved hjelp av kontrollen

Hver gang det har gått 100 timer med drift, vil F-symbolet og innstilt nivå blinke om hverandre på displayet. I tillegg dukker  -symbolet opp på displayet. Gjør filtret rent. Advarsel om fullt filter vil ikke bli nullstilt automatisk etter rengjøring.

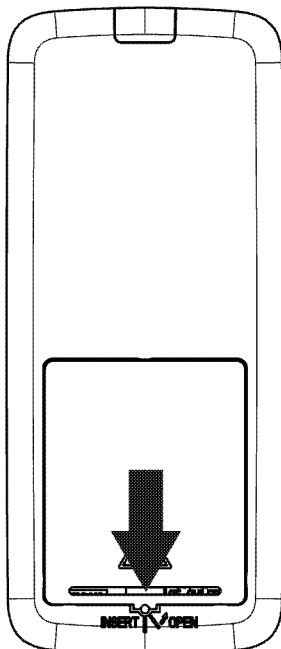
Trykk på  -knappen på kontrollen for å slå av advarsel om fullt filter.

i Når viften har sendt ut advarsel om fullt filter, vil ikke advarselen bli nullstilt dersom strømmen går.



Å aktivere stille-modus ved hjelp av kontrollen

Du vil kunne hindre tasteklikk fra viften ved å aktivere stille-modus. Trykk på  -knappen på kontrollen for å slå over på stille-modus.  -symbolet dukker opp på displayet. Trykk på  -knappen for å aktivere tasteklikk ved å slå av stille-modus.  -symbolet forsvinner.

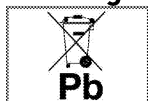
Å skifte ut kontrollens batteri



1. Ta av dekslet fra det punkt som er merket med pil og åpne batterirommet.
2. Sett i et batteri av typen CR2016.
3. Lukk batterirommets deksel.

	Batteriene vil kunne være utladet dersom enheten ikke reagerer helt på ordrene som kontrolleren sender ut. Utladete batterier får aldri bli sittende i batterirommet.
	Produsenten vil ikke kunne holdes ansvarlig for skader forårsaket av utladete batterier.

Melding som gjelder miljøvern



Dette symbolet, som finnes på batteriet eller på produktemballasjen, viser at batteriet som følger med dette

produktet ikke får betraktes som universelt avfall. Dette symbolet vil kunne være brukt sammen med et kjemisk symbol på enkelte batterier. Det kjemiske symbolet Hg er brukt dersom kvikksølvmengden i batteriene er høyere enn 0.0005 %. Det kjemiske symbolet Pb er brukt dersom blymengden i batteriene er høyere enn 0.004 %. Batterier får ikke kastes sammen med husholdningsavfall. Dette gjelder også dem uten tungmetaller. Vennligst kast/lever brukte batterier på en miljøvennlig måte. Skaff deg kunnskap om reglene som gjelder i ditt område.

5 Vedlikehold og stell

Generell informasjon

Levetiden på produktet blir lengre og problemer som oppstår hyppig, reduseres hvis det rengjøres ved regelmessige intervaller.



FARE:

Koble produktet fra strømforsyningen før start av vedlikehold og rengjøring. Det er fare for elektrisk støt!

- Rengjør produktet grundig etter hver gangs bruk. På denne måten er det lettere å fjerne kokerester, og dermed unngås det at de brenner fast neste gang produktet brukes.
- Ingen spesielle rengjøringsmidler er nødvendige for å rengjøre produktet. Bruk varmt vann med flytende vaskemiddel, en myk klut eller svamp til å rengjøre produktet og tørke det med en tørr klut.
- Ikke bruk rengjøringsmidler som inneholder syre eller klorid til å rengjøre overflatene i rustfritt stål eller inox, samt håndtaket. Bruk en myk klut med et flytende rengjøringsmiddel (ikke skurende) til å tørke rent på disse delene, pass på å tørke i én retning.



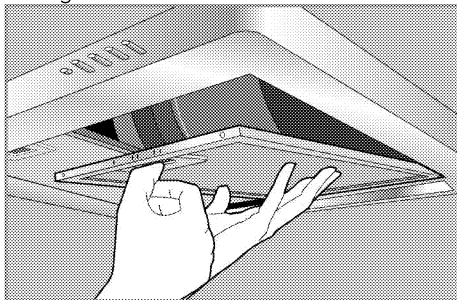
Overflaten kan skades av rengjøringsmidler eller rengjøringsmaterialer. Ikke bruk aggressive rengjøringsmidler, rengjøringspulver/kremer eller skarpe gjenstander under rengjøring.



Ikke bruk damprengjørere til rengjøringen.

Aluminiumsfilter

Dette filteret fanger opp oljepartikler i luften. **Det anbefales å rengjøre filteret én gang i måneden ved normal bruk.** Når du skal gjøre dette, må du først ta av aluminiumsfiltrene. Vask filtrene i såpevann, og sett dem på plass etter tørking. Aluminiumsfiltere kan endre farge over tid på grunn av rengjøring. Dette er normalt, og du trenger ikke å skifte filter.



Aluminiumsfiltere kan også vaskes i oppvaskmaskin.

Ta av aluminiumsfiltere

1. Skyv frem låsen på aluminiumsfilteret.
2. Senk filteret sakte, og trekk det fram. Ellers kan det bøyes.
3. Etter vasking settes aluminiumsfilteret tilbake ved å følge trinnene i omvendt retning.

Kullfilter (brukes uten avtrekksrør)



Kullfilter skal aldri vaskes.

Ved normal bruk skal det skiftes ut hver 4. måned. Du kan kjøpe kullfilter fra det autoriserte verkstedet.

Å skifte pære



FARE:

Før du skifter ut ovnspæren, pass på at produktet er frakoblet strømkilden og nedkjølt for å unngå risikoen for elektrisk støt. Dersom den er varm, så la pæren få kjøle seg ned.

Varme overflater kan forårsake forbrenninger!



For spesifikasjoner av pæren, se *Tekniske spesifikasjoner, side 10*. Ovnspærene kan fås fra den autoriserte serviceagenten.



Posisjonen på pæren kan variere fra figuren.



Lampen som brukes i dette apparatet er ikke egnet til belysning av rom i husholdningen. Formålet med denne lampen er å hjelpe brukeren til å kunne se maten.

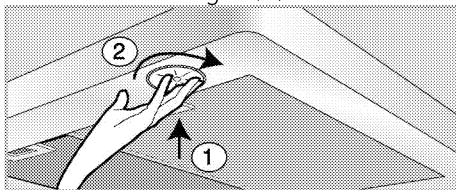


ADVARSEL



Bruk bare med egenskjermede wolframhalogenlamper eller egenskjermede metallhalogenlampe.

1. Ta løspæren ved å trykke den i klokkeretningen mot det stedet der den er festet (1) og fjern den deretter ved å vri den mot klokkeretningen (2).



2. Sett inn den nyepæren idet du vrir den på klokkeretningen.
3. Et "klikk" vil kunne høres når pæren er festet på sin plass.

6 Feilsøking

Produktet virker ikke.

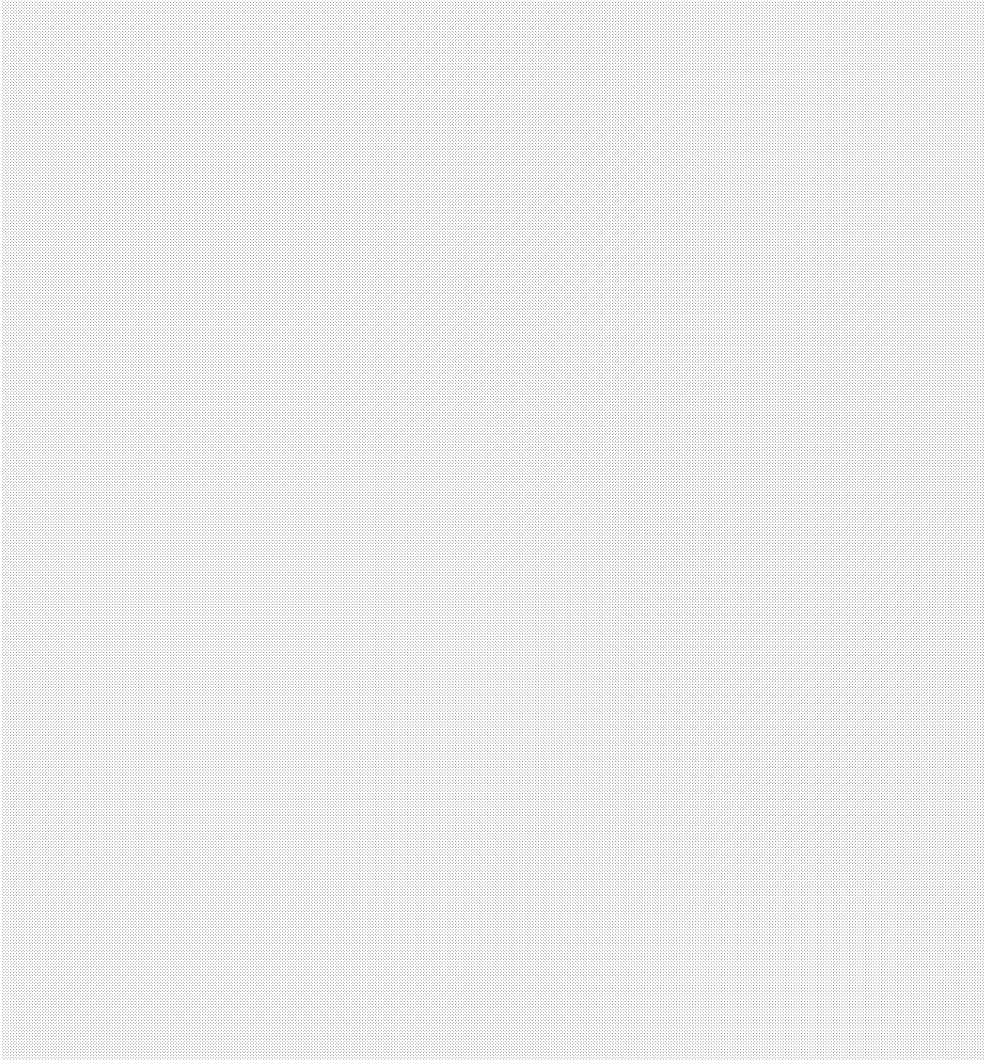
- Strømsikringen er defekt eller har blitt utløst. →→→ *Kontroller sikringene i sikringsboksen. Skift ut eller tilbakestill dem etter behov.*
- Produktet er ikke koblet til strømuttaket. →→→ *Kontroller kontaktilkoblingen.*
- Hastighetsknappen er kanskje ikke stilt inn. →→→ *Tykk på nødvendig hastighetsknapp.*
- Strømmen er frakoblet. →→→ *Kontroller om det finnes strøm. Kontroller sikringene i sikringsboksen. Skift ut eller tilbakestill sikringene etter behov.*

Viftelyset virker ikke.

- Viftelampen er defekt. →→→ *Erstatt viftelampen.*
- Strømmen er frakoblet. →→→ *Kontroller om det finnes strøm. Kontroller sikringene i sikringsboksen. Skift ut eller tilbakestill sikringene etter behov.*



Forhør deg med den autoriserte serviceagenten eller forhandleren der du har kjøpt produktet, hvis du ikke kan ordne problemet selv om du har gjennomført instruksjonene i dette avsnittet. Aldri forsøk på å reparere et defekt produkt selv.



Beko Deutschland GmbH
Thomas-Edison-Platz 3
63263 Neu Isenburg

AUS GUTEM GRUND
GRUNDIG

www.grundig.com