



# OPPVASKMASKIN BRUKSANVISNING

GHV 41820

NO

[www.grundig.com](http://www.grundig.com)

FOR A GOOD REASON

**GRUNDIG**

# OPPVASKMASKIN

## BRUKSANVISNING

GHV 41820

NO

# Vennligst les denne brukerhåndboken først!

Kjære kunde,

Takk for at du valgte et produkt fra Grundig. Vi håper at du får de beste resultatene ved bruk av produktet, som er produsert i høy kvalitet og med toppmoderne teknologi. Les derfor nøye gjennom hele denne brukerhåndboken og all annen medfølgende dokumentasjon før bruk av produktet, og behold den som referanse for fremtidig bruk. I tilfelle produktet overføres til noen andre, skal håndboken medfølge. Følg alle advarsler og informasjon som er oppgitt i brukerhåndboken.

Vennligst merk at denne brukerhåndboken også gjelder for flere andre modeller. Forskjeller mellom modellene vil identifisere i veiledningen.

## Symbolforklaringer

I denne bruksanvisningen brukes følgende symboler:

	Viktig informasjon eller nyttige tips om bruk.
	Advarsel for farlige situasjoner med hensyn til liv og eiendom.
	Advarsel om elektrisk støt.
	Pakkematerialer for produktet er produsert av resirkulerbare materialer i henhold til våre nasjonale miljøforskrifter.

Ikke kast dem sammen med normalt husholdningsavfall eller annet avfall. Ta det til et offentlig innsamlingspunkt for emballasje.

**1 INSTRUKSER FOR  
SIKKERHET OG MILJØ. 4**

Generell sikkerhet.....	4
Beregnet bruk.....	4
Sikkerhet for barn.....	5
Bortskaffing av emballasjen.....	5
Transport av produktet.....	5
Samsvar med WEEE-direktivet og Deponering av avfallsproduktet:.....	6
Samsvar med RoHS-direktivet:.....	6
Informasjon om emballasjen.....	6

**2 OPPVASKMASKIN 7**

Oversikt.....	7
Viftetørkesystem.....	8
Tekniske spesifikasjoner.....	8

**3 INSTALLASJON 9**

Riktig installasjonssted.....	9
Tilkoble vannforsyningen.....	9
Tilkopling til avløpet.....	10
Juster føttene.....	10
WaterProtect+.....	11
Elektrisk tilkopling.....	11
Første gangs bruk.....	11

**4 FORBEREDELSE 12**

Tips for energisparing.....	12
Vannmykningssystem.....	12
Juster vannmykningssystemet.....	12
Tilsette salt.....	13
Oppvaskmiddel.....	13
Tilsette oppvaskmiddel.....	13
Tablettoppvaskmiddel.....	14
Skyllemiddel.....	15
Bestikkurv.....	18
Justere høyden på den øvre kurven.....	18
Sammenleggbare deler i øvre kurv.....	19
Høydejusterbart stativ i øvre kurv.....	19
Sammenleggbare deler i nedre kurv.....	20
Universalt/høydejusterbart stativ i nedre kurv.....	21
Bestikkurv i tak.....	22

**5 SLIK BRUKER DU  
PRODUKTET 23**

Knapper.....	23
Starte maskinen.....	24
Programvalg.....	24
Avbryt et program.....	26
Saltindikator.....	26
Skyllemiddelindikator.....	27
Programslutt.....	27
Lys opp gulvet (lysindikator på gulvet).....	27

**6 VEDLIKEHOLD OG  
RENGJØRING 29**

Rengjøre den ytre overflaten på produktet.....	29
Rengjøring av innsiden av maskinen.....	29
Rengjøring av filterene.....	29
Rengjøre propellene.....	30
Nedre propell.....	30
Rengjøring av slangefilteret.....	30
Øvre propell.....	31
Takpropell.....	31

**7 FEILSØKING 32**

Dette avsnittet inneholder sikkerhetsanvisninger som vil hjelpe til å beskytte mot farer for personskader eller materielle skader. Hvis disse anvisningene ikke følges, blir alle garantier ugyldige.

## Generell sikkerhet

- Plasser aldri produktet på et teppegulv, da mangel på luftstrømning under produktet vil føre til at elektriske deler overopphetes. Dette kan forårsake problemer med produktet.
- Ikke bruk produktet hvis strømleningen eller støpselet er ødelagt! Ring den autoriserte serviceagenten.
- Tilkoble produktet til et jordet uttak, beskyttet av en sikring med riktig kapasitet, slik som oppgitt i tabellen "Tekniske spesifikasjoner". Det er viktig at jordingsinstallasjonen utføres av en kvalifisert elektriker. Vårt firma skal ikke være ansvarlig for noen skader som oppstår hvis produktet brukes uten en jordingsinstallasjon i overensstemmelse med de lokale forskriftene.
- Vannforsynings- og tømmerlanger skal alltid være godt festet og holdes i en uskadet tilstand.
- Koble fra produktet når det ikke er i bruk.
- Vask aldri produktet ved å spre eller helle vann på det!

- Det er fare for elektrisk sjokk! Berør aldri støpselet med våte hender! Koble aldri fra ved å trekke i ledningen, trekk alltid ved å ta tak i støpselet.
- Produktet må frakobles strømuttaket under installasjon, vedlikehold, rengjøring og reparasjon.
- Installasjon og reparasjon må alltid utføres av den autoriserte serviceagenten. Produsenten skal ikke holdes ansvarlig for skader som oppstår fra prosedyrer som utføres av uautoriserte personer.
- Bruk aldri kjemiske løsemidler i produktet. De utgjør fare for eksplosjon.
- Når du trekker ut øvre og nedre kurver helt, vil døren på produktet bære all vekten fra kurvene. Ikke plasser annen belastning på døren, da dette kan føre til at produktet velter.
- La aldri døren på produktet stå åpen unntatt ved lasting og tømning.
- Ikke åpne døren på produktet når det kjører, med mindre det er nødvendig. Vær forsiktig på grunn av den varme dampen når du åpner døren.

## Beregnet bruk

- Dette produktet er designet for hjemmebruk.
- Det skal kun brukes til husholdningsservice.
- Dette apparatet er beregnet på bruk i husholdninger og lignende typer steder, som:

- Personalrom i butikker, kontorer og andre arbeidsmiljøer
- Gårdshus
- Av kunder på hoteller, moteller og andre boligmiljøer
- Pensjonater
- Bruk kun oppvaskmidler, skyllemidler og tilsetninger som er beregnet for oppvaskmaskiner.
- Produsenten frasier seg ansvar for skader som oppstår ved feil bruk eller transport.
- Levetiden for produktet er 10 år. I løpet av denne perioden vil originale deler være tilgjengelig til å bruke apparatet på riktig måte.
- Dette produktet er ikke beregnet til bruk av personer med fysiske, sensoriske eller mentale forstyrrelser eller personer som ikke er opplært eller ikke har erfaring (inkludert barn), med mindre det holdes under oppsyn av personer som er ansvarlige for deres sikkerhet eller som vil instruere dem tilstrekkelig i bruk av produktet.

## Sikkerhet for barn

- Elektriske produkter er farlige for barn. Hold barn på avstand fra produktet når det er i bruk. Ikke la barn tukle med produktet.
- Ikke glem å lukke døren på produktet når du forlater rommet der produktet er plassert.

- Oppbevar alle vaskemidler og tilsetningsmidler på et trygt sted utenfor rekkevidde for barn.

## Bortskaffing av emballasjen

Innpakningsmaterialer er farlige for barn. Behold innpakningsmaterialene på et trygt sted utilgjengelig for barn. Pakkematerialer for produktet er produsert av resirkulerbare materialer. Kast dem på riktig måte og sorter i overensstemmelse med instruksjoner for resirkulering av avfall. Ikke kast dem sammen med normalt husholdningsavfall.

## Transport av produktet



Hvis du må flytte apparatet, gjør dette i oppreist stilling og hold fra baksiden. Hvis apparatet vipper til frontsiden, kan dette gjøre at elektriske deler blir våte og skades.

1. Koble fra produktet før transport.
2. Fjern vannavløps- og vannforsyningstilkoblingene.
3. Tøm ut alt det resterende vannet fra produktet.

## Samsvar med WEEE-direktivet og Deponering av avfallsproduktet:



Dette produktet er i samsvar med EU-direktivet som omhandler elektronisk og elektrisk utstyr (2012/19/EU). Dette produktet har et klassifiseringsymbol for sortering av avfall elektrisk og elektronisk utstyr (WEEE).

Dette produktet er laget av høykvalitetsdeler og -materialer som kan gjenbrukes og resirkuleres. Produktet skal ikke kastes sammen med normalt husholdningsavfall og annet avfall på slutten av levetiden. Ta det med til et innsamlingspunkt for resirkulering av elektriske og elektroniske innretninger. Vennligst forhør deg med de lokale myndighetene for å få opplysninger om slike innsamlingssteder.

## Samsvar med RoHS-direktivet:

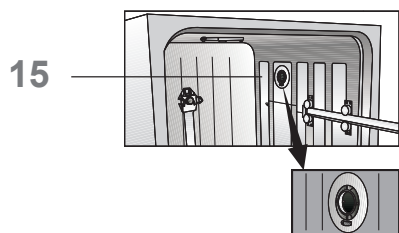
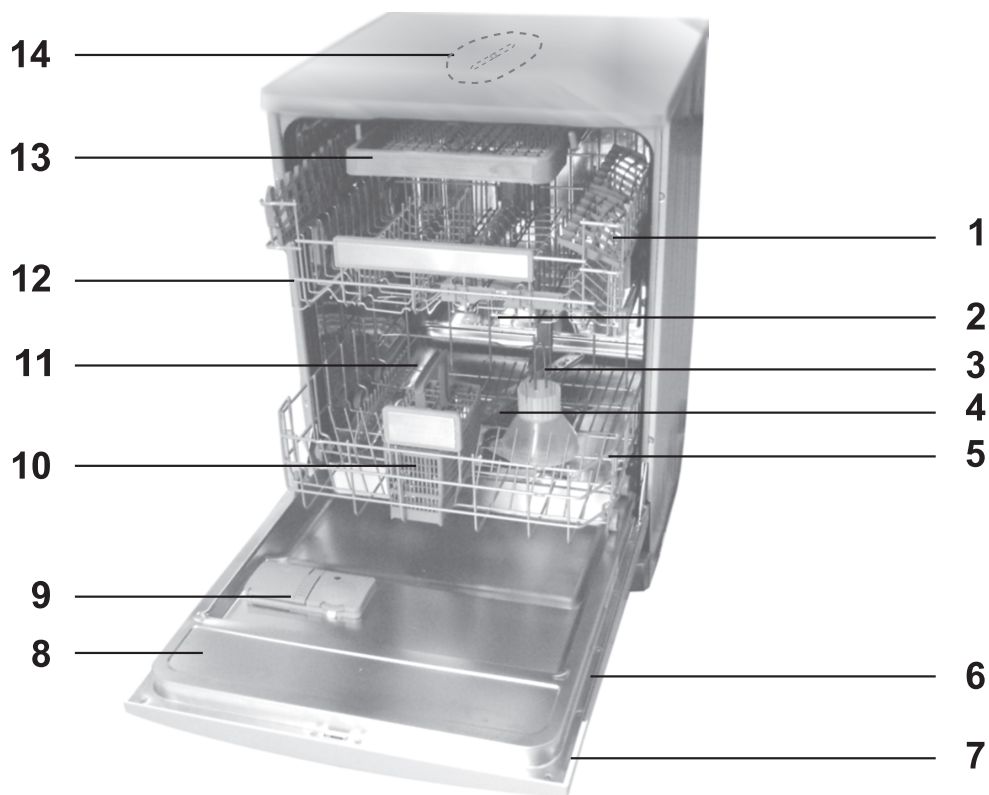
Produktet du har kjøpt er i samsvar med EU-RoHS-direktivet (2011/65/EU). Det inneholder ingen farlige eller forbudte substanser som er angitt i direktivet.

## Informasjon om emballasjen

Emballasjen for dette produktet er produsert av resirkulerbart materiale, i hht. nasjonale miljøforskrifter. Ikke kast emballasjen sammen med normalt husholdningsavfall eller annet avfall. Ta dem til et lokalt innsamlingspunkt som er beregnet på emballasjematerialer.

## 2 OPPVASKMASKIN

### Oversikt



1. Øvre kurv
2. Øvre propell
3. Nedre propell
4. Filtre
5. Nedre kurv
6. Typeskilt
7. Kontrollpanel
8. Dør
9. Såpeskuff
10. Bestikkurv
11. Saltreservoarlokk
12. Øvre kurvskinne
13. Bestikkurv i tak
14. Takpropell
15. Viftetørkesystem (avhengig av modellen)



## Tekniske spesifikasjoner



### Samsvarer med standarder og testdata/EC-samsvarserklæring

Dette produktet oppfyller kravene i følgende EU-direktiver:  
 Utvikling, produksjon og salgstrinn for dette produktet oppfyller sikkerhetsreglene som er inkluderte i alle gjeldende forskrifter innen Det europeiske fellesskap. 2006/95/EC, 2004/108/EC, 93/68/EC, IEC 60436/DIN 44990, EN 50242

Strøminngang	220-240 V, 50 Hz (se typeskilt)
Totalt energiforbruk	1800-2100 W (se typeskilt)
Varmeeffektforbruk	1800 W (se typeskilt)
Totalt strøm (avhengig av modellen)	10 A (se typeskilt)
Strømforbruk for tømmepumpe	30 W (se typeskilt)
Vanstrykk	0,3 - 10 bar (= 3 - 100 N/cm <sup>2</sup> = 0,01-1,0 Mpa)



Tekniske spesifikasjoner kan endres uten varsel for å forbedre kvaliteten på produktet.



Figurer i denne veiledningen er skjematisk og kan derfor være litt forskjellige fra ditt produkt.



Verdiene som er oppgitt på merkingene på produktet eller i de trykkede dokumentene som medfølger produktet, er oppnådd i laboratoriemiljø på grunnlag av relevante standarder. Avhengig av drifts- og miljøforhold for produktet, kan disse verdiene variere.

## Viftetørkesystem

Viftetørkesystemet sikrer effektiv tørking av oppvasken.

Når viften går er det vanlig å høre en annen lyd enn under vasking.

### Merknad for testinstitusjoner:

Data som kreves for ytelsestester skal gis på forespørsel: Forespørsler kan sendes på e-post til følgende adresse:

**[dishwasher@standardloading.com](mailto:dishwasher@standardloading.com)**

Ikke glem å oppgi koden, lager- og serienummer for produktet som skal testes i din forespørsel-e-post, i tillegg til din kontaktinformasjon. Kode, lager- og serienumre for produktet befinner seg på typeskiltet som er festet på siden av døren.

### 3 INSTALLASJON

Oppsøk nærmeste autoriserte serviceleverandør for installering av produktet. For å gjøre produktet klart til bruk, se til at elektrisiteten, vannforsyningen og vanntømmingssystemene er tilstrekkelig før du ringer den autoriserte serviceagenten. Hvis disse ikke stemmer, ring en kvalifisert tekniker og rørløgger for å få utført nødvendige ordninger.



Klargjøring av plassering og elektrisk installasjon, vannforsyning og avløp ved installasjonsstedet er kundens ansvar.



Installasjon og elektriske tilkoblinger må utføres av den autoriserte serviceagenten. Produsenten skal ikke holdes ansvarlig for skader som oppstår fra prosedyrer som utføres av uautoriserte personer.



Før installasjon, kontroller visuelt om produktet har noen defekter. Hvis dette er tilfelle, må det ikke installeres. Skadede produkter vil utgjøre potensielle farer for din sikkerhet.



Se til at vanninntaket og tømmeledningene ikke brettes, klemmes eller knuses når produktet skyves inn på plass etter installasjon eller rengjøringsprosedyrene.

Når produktet plasseres, vær forsiktig så du ikke skader gulvet, veggene, rørløpningen osv. Ikke hold produktet etter døren eller panelet ved flytting.

### Riktig installasjonssted

- Plasser produktet på et solid og flatt gulv som har tilstrekkelig lastbærende kapasitet! Produktet må installeres på en flat overflate for å kunne lukke døren enkelt og sikkert.
- Ikke installer produktet ved steder der temperaturen kan falle under 0 °C.
- Plasser produktet minst 1 cm borte fra kantene til andre møbler.
- Plasser produktet på et solid gulv. Ikke plasser maskinen på et teppe med lange hår eller lignende overflater.



Ikke plasser produktet oppå strømledningen.

- Se til at du velger en plassering som vil gjøre at du kan laste og tømme oppvasken på en hurtigere og mer komfortabel måte.
- Installer produktet på et sted som er i nærheten av kranen og tømmehullet. Velg installasjonsstedet ved å ta hensyn til at det ikke vil endres etter at tilkoblingene er foretatt.

### Tilkoble vannforsyningen



Vi anbefaler å feste et filter på huset/leilighetens forsyningsvanninggang for å beskytte maskinen mot skader som kan oppstå fra urenheter (sand, smuss, rust osv.) som kommer fra det urbane vannforsyningssystemet eller fra ditt eget vannsystem, samt å forhindre klager som gulaktig eller smussoppsamling på slutten av vaskingen.

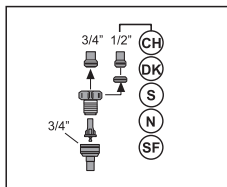
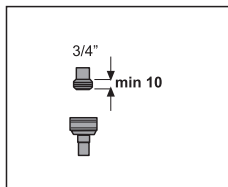
## Tillatt vanntemperatur: opptil 25 °C

Oppvaskmaskinen kan ikke tilkobles åpne varmtvannsinnetninger eller varmeapparater med vanngjennomstrømning.

- Ikke bruk gamle eller brukte vanninntaksslanger på det nye produktet. Bruk alltid ny vanninntaksslange som medfølger produktet.
- Koble vanninntaksslangen direkte til vannkranen. Trykket som kommer fra kranen skal være minst 0,3 og maks. 10 bar. Hvis vanntrykket overskrider 10 bar, skal det installeres en trykkavlastningsventil mellom.
- Åpne kranene fullstendig etter å ordnet tilkoblingene for å kontrollere om det er vannlekkasjer.



Bruk en påskruningsslangekobling for å koble vanninntaksslangen til en vannkran med 3/4 tommers utvendig gjenge. Ved behov bruk et filter for å filtrere avfall fra rørene.



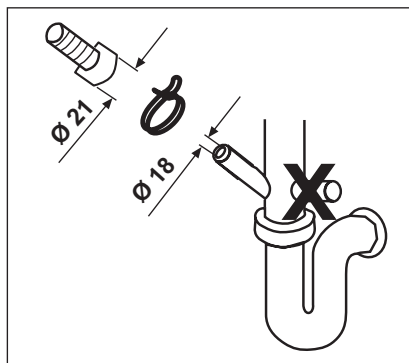
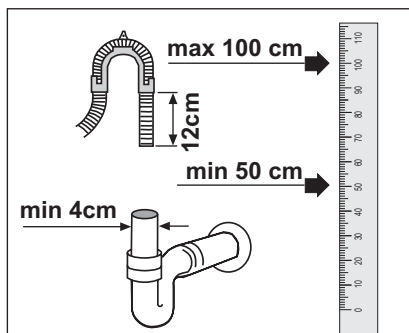
For din sikkerhet, lukk vanninntakskranen fullstendig etter at vaskeprogrammet er ferdig.

## Tilkobling til avløpet

Vanntømmingsslangen kan kobles direkte til avløpshullet eller vaskens avløp. Lengden på denne tilkoblingen må være min. 50 cm og

maks. 100 cm fra gulvet. En tømme-slange som er lenger enn 4 meter forårsaker skitten vask.

Fest vanntømme-slangen til avløpsrøret uten å bøye den. Fest vanntømme-slangen tett til avløpsrøret for å forhindre feilplassering av vanntømmingsslangen ved bruk av produktet.



Avløpsrøret må være tilkoblet kloakksystemet og skal ikke tilkobles noe overflatevann.

## Juster føttene

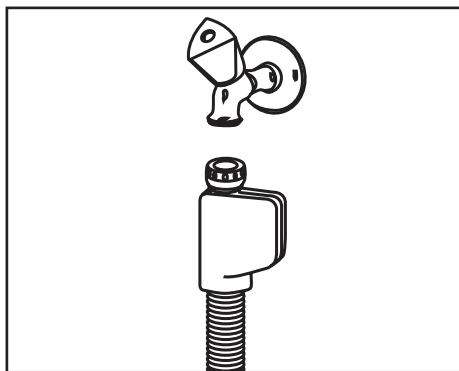
Hvis døren på produktet ikke kan lukkes riktig eller hvis produktet svinger når du skyver det lett, må du justere føttene på produktet. Juster føttene på produktet slik som illustrert i installasjonshåndboken som medfølger produktet.

### WaterProtect+

Beskytt WaterProtect+-systemet mot vannlekkasjer som kan oppstå ved slangeinngangen. Vannkontakt med ventilboksen til systemet må forhindres. Ellers vil den elektriske enheten skades. Hvis WaterProtect+-systemet skades, koble fra produktet og ring autorisert serviceagent.



Siden slangesettet inneholder elektriske tilkoblinger og enheter, skal slangen aldri forkortes eller forlenges med forlengesslanger.



### Elektrisk tilkøpling

Tilkoble produktet til et jordet uttak, beskyttet av en sikring med riktig kapasitet, slik som oppgitt i tabellen "Tekniske spesifikasjoner". Vårt firma skal ikke være ansvarlig for noen skader som oppstår hvis produktet brukes uten en jordingsinstallasjon i overensstemmelse med de lokale forskriftene.

- Tilkøplingen skal være i overensstemmelse med nasjonale forskrifter.
- Strømledningens støpsel skal være lett tilgjengelig etter installasjon.



Koble fra produktet etter at vaskeprogrammet er ferdig.

- Spenning og tillatt sikrings- eller brytervern er spesifisert i avsnittet "Tekniske spesifikasjoner". Hvis strømverdien på sikringen eller bryteren i huset er mindre enn 16 ampere, få en kvalifisert elektriker til å installere en sikring på 16 ampere.
- Oppgitt spenning må tilsvare spenningen i strømmettet ditt.
- Ikke foreta tilkoblinger via skjøteledninger eller flerstikksinnretninger.



En ødelagt strømledning skal skiftes ut av en den autoriserte serviceagenten.



Hvis oppvaskmaskinen er utstyrt med intern belysning, skal lyspæren bare skiftes ut av den godkjente serviceagenten hvis det oppstår feil på den.



Hvis produktet har en feil, skal det ikke brukes, med mindre det er reparert av den autoriserte serviceagenten! Det er fare for elektrisk sjokk!

### Første gangs bruk

Før du begynner å bruke produktet må du se til at alle klargjøringer er gjort i overensstemmelse med instruksjonene i avsnittene "Viktige sikkerhetsinstruksjoner" og "Installasjon".

- For å klargjøre produktet til å gjøre oppvasken skal første bruk være med det korteste programmet med oppvaskmiddel, mens maskinen er tom. I løpet av første bruk skal saltreservoaret fylles med 1 liter vann før det fylles med salt.



Etter kvalitetskontrolltester på fabrikken, kan det være vannrester i produktet. Dette skader ikke produktet.

## 4 FORBEREDELSE

### Tips for energisparing

Følgende informasjon vil hjelpe deg til å bruke produktet på en økologisk og energieffektiv måte.

Tørk av alle grove matrester på oppvasken før du setter dem inn i produktet.

Betjen produktet etter fullstendig påfylling.

Se "Tabell over programdata og gjennomsnittlige forbruksverdier" når du skal velge et egnet program.

Ikke tilsett mer oppvaskmiddel en foreslått på pakningen.

### Vannmykningssystem



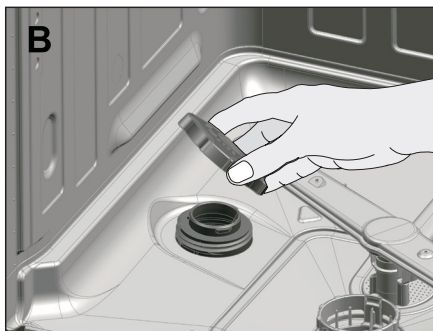
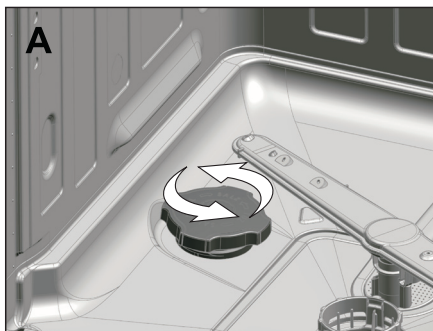
Oppvaskmaskinen krever mykt vann. Hvis hardheten til vannet er over 6° dH, må vannet myknes og avkalkes. Ellers vil ioner som skaper hardheten samle seg på overflaten av oppvasken og ha negativ innvirkning på vaske-, glanse- og tørkeytelsen til produktet.

Produktet er utstyrt med et vannmykningssystem som reduserer hardheten på det innkommende vannet. Dette systemet mykner forsyningsvannet som kommer inn i produktet til et nivå som gjør det mulig å vaske oppvasken med den nødvendige kvaliteten.

### Juster vannmykningssystemet

Vaskeytelsen vil øke når vannmykningssystemet justeres på riktig måte.

Juster det nye vannhardhetsnivået på maskinen i henhold til instruksene om vannhardhet i bruksanvisningen som følger med maskinen.



## Tilsette salt

Vannmykningsystemet må regenereres for at produktet skal virke med samme ytelse kontinuerlig. Til dette brukes salt for oppvaskmaskiner.



Bare bruk spesielle myknings salt som er laget spesielt for oppvaskmaskiner.



Vi anbefaler bruk av granulære eller pulvermyknings salter. Ikke bruk salt som ikke er vannløselig, slik som f.eks. bordsalt eller vanlig salt i maskinen. Ytelsen til vannmykningsystemet kan forringes over tid.



Saltreservoaret vil fylles med vann når du starter produktet. Derfor skal du tilsette saltet før start av maskinen.

1. Ta først ut den nedre kurven for å tilsette myknings salt.
2. Drei lokket på saltreservoaret mot klokken for å åpne det (A, B).



Saltreservoaret vil fylles med vann når du starter produktet. Derfor skal du tilsette saltet før start av maskinen.



Før første gangs bruk, fyll vannmyknings systemet med 1 liter vann (C).

3. Fyll saltreservoaret med salt ved bruk av salttrakten (D). For å øke oppløsnings hastigheten for salt i vann, rør med en skje.



Du kan tilsette omtrent 2 kg myknings salt i saltreservoaret.

4. Sett på plass lokket og trekk godt til når reservoaret er fullt.

5. Hvis du ikke starter et vaskeprogram umiddelbart etter at du har tilsatt saltet, kjør maskinen tom på det korteste programmet for å løse opp og vaske bort saltet som har spredt seg i maskinen.



Siden de ulike saltmerkene på markedet har ulike partikkel størrelser og vannhardheten kan variere, kan oppløsningen av saltet i vannet ta opptil et par timer. Derfor blir saltindikatoren på en stund etter at du har tilsatt salt i maskinen.

## Oppvaskmiddel

Du kan bruke pulver- eller tablett oppvaskmiddel i maskinen.



Bruk kun oppvaskmidler som er produsert spesielt til bruk i oppvaskmaskiner med dette produktet. Vi anbefaler at du ikke bruker oppvaskmidler som inneholder klorin og fosfat, siden disse kan være skadelige for miljøet.



Ta kontakt med oppvaskmiddel produsenten hvis oppvasken er våt og/eller du legger merke til kalkflekker spesielt på glassene etter at vaskeprogrammet er ferdig.

## Tilsette oppvaskmiddel



Se "Programtabell" for å bestemme riktig mengde oppvaskmiddel for det valgte programmet.

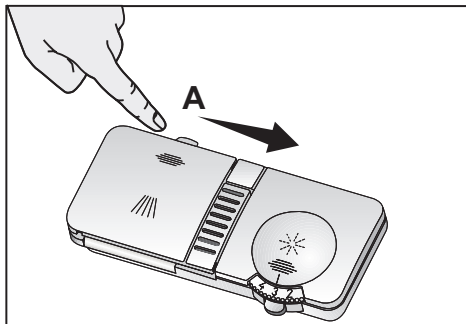


Ikke tilsett løsemidler i oppvaskmiddeldispenseren. Det er fare for eksplosjon!

## Forberedelse

Legg oppvaskmiddel i såpebeholderen rett før du bruker maskinen, slik som illustrert nedenfor.

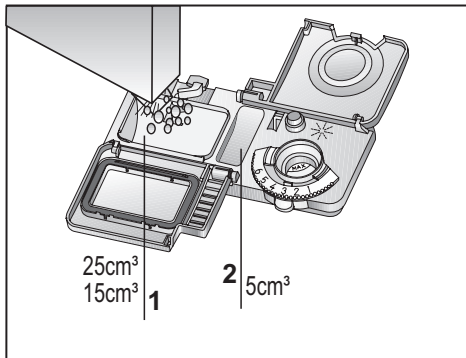
1. Skyv låsen til høyre for å åpne såpedispenserlokket (A).



2. Tilsett foreslått mengde pulver- eller tablettoppvaskmiddel i dispenserens.



Inne i oppvaskmiddeldispenseren finnes tre nivåmarkeringer som hjelper deg til å bruke riktig mengde oppvaskmiddel. Når den er full, vil oppvaskmiddeldispenseren inneholde 40 cm<sup>3</sup> oppvaskmiddel. Fyll oppvaskmiddel opp til 15 cm<sup>3</sup> eller 25 cm<sup>3</sup> nivåmerkene i oppvaskmiddeldispenseren ifølge hvor full maskinen er og/eller hvor skitten oppvasken er (1).



Hvis oppvasken har ventet i lang tid og har tørkede rester, fyll også den 5 cm<sup>3</sup> beholderen (5).

3. Lukk oppvaskmiddeldispenserens lokk ved å trykke det lett ned. Et "klikk" vil høres når lokket lukkes.



I programmer med forvask og høy temperatur, der du kan bruke tablettoppvaskmidler, se til at lokket på oppvaskmiddeldispenseren er godt lukket.



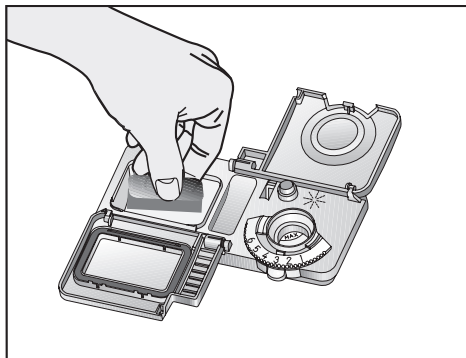
Bruk pulveroppvaskmiddel i korte programmer uten forvask, siden løseligheten til tablettoppvaskmiddelet endres avhengig av temperaturen og tiden.



Overdreven bruk av pulversåpe vil gjøre at såpen ikke oppløses helt og kan også forårsake riper på glassene.

## Tablettoppvaskmiddel

Tablettoppvaskmidler har vannmyknings- og/eller skyllevirkning i tillegg til oppvaskmiddelvirkning. Noen typer av disse oppvaskmidlene kan dessuten inneholde vaskekjemikalier til spesielle formål, slik som beskyttelse for glass og rustfritt stål.





Tablettoppvaskmidler gir tilfredsstillende resultater kun under bestemte bruksforhold. De beste vaskeresultatene i oppvaskmaskin oppnås ved bruk av såpemiddel, skyllemiddel og vannmyknings salt separat.



Informasjon om de riktige stedene (oppvaskmiddeldispenser, kurv osv.) i oppvaskmaskinen for plassering av tablett finnes i bruksanvisningen på pakningen til tablettoppvaskmidlene. Tablettoppvaskmiddeltyper som vanligvis finnes i handelen:

**2in1:** Inneholder oppvaskmiddel, skyllemiddel eller vannmyknings salt

**3in1:** Inneholder oppvaskmiddel, skyllemiddel og vannmyknings salt

**4in1:** Disse produktene inneholder glassbeskyttelse i tillegg til vaskemiddel, skyllemiddel og vannmyknings salt.

**5in1:** Disse produktene inneholder glass- og rustfritt stålbeskyttelse i tillegg til vaskemiddel, skyllemiddel og vannmyknings salt.



Se instruksene fra såpemiddelprodusenten på pakningen hvis du bruker tablettoppvaskmidler.

### Når du bytter til pulveroppvaskmiddel fra tablettoppvaskmiddel:

1. Se til at reservoarene for salt og skyllemiddel er fulle.
2. Still inn vannets hardhetsnivå til høyeste nivå og utfør en tom vaskeomgang.
3. Etter den tomme omgangen gjennomgå brukerhåndboken og juster vannets hardhetsnivå til å passe til vannforsyningen.

4. Sørg for riktig skyllemiddelinnstillinger.



Avhengig av modellen skal saltindikatoren og/eller skyllemiddelindikatoren aktiveres igjen hvis de er deaktivert.

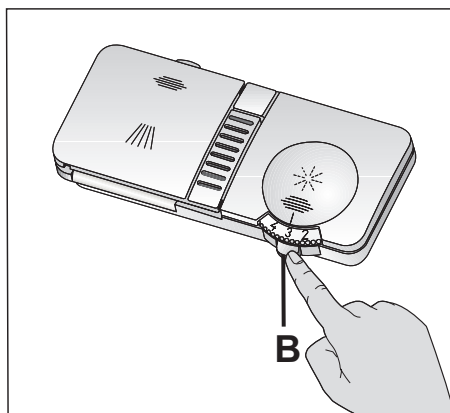
## Skyllemiddel



Skyllemiddel som brukes i oppvaskmaskiner er en spesiell kombinasjon som brukes til å øke tørkeeffekten og forhindrer at vann eller kalk setter flekker på de vaskede gjenstandene. Av denne grunn er det viktig å ha skyllemiddel i skyllemiddelreservoaret og bruke skyllemiddel som er produsert spesielt for oppvaskmaskiner.

Kontroller skyllemiddelindikatoren for å bestemme om det er nødvendig å tilsette skyllemiddel eller ikke (3 (avhengig av modell)). Hvis det er et mørkt lys på indikatoren, viser dette at det er tilstrekkelig med skyllemiddel i dispenseren. Hvis fargen på indikatoren er lys, tilsett skyllemiddel.

1. Åpne lokket på skyllemiddelreservoaret ved å trykke på låsen (B).

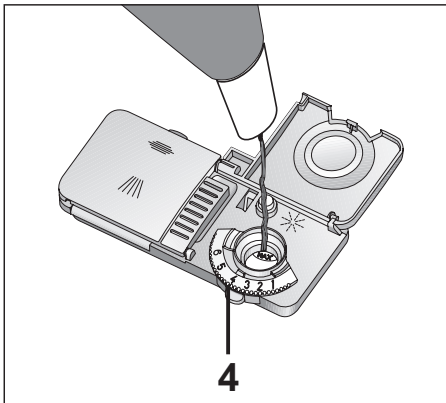




2. Fyll reservoaret opp til "MAX"-nivået.
3. Lukk lokket på reservoaret ved å trykke det lett ned.



Tørk av skyllemiddel som søles utenfor reservoaret. Skyllemiddel som søles ved uhell vil forårsake skumming og vil til slutt redusere vaskeytelsen.



4. Dreiskyllemiddelmengdejusteringen manuelt til en posisjon mellom 1 og 6 (4). Hvis det finnes flekker på serviset etter vaskingen, må nivået økes, og hvis det er et blått spor etter å ha tørket dem for hånd, må det reduseres. Dette er stilt på posisjon 4 som fabrikkstandard.

### **Gjenstander som ikke egner seg for vasking i oppvaskmaskinen**

- Vask aldri oppvask som er tilgriset med sigarettaske, stearinrester, poleringsmiddel, fargestoff, kjemikalier osv. i oppvaskmaskinen.
- Ikke vask jernlegeringsgjenstander i oppvaskmaskinen. De kan korroderes eller etterlate flekker på andre gjenstander.
- Ikke vask sølvtøy eller bestikk med tre- eller beinstammer, limte deler eller deler som ikke er varmebestandige, samt kobber- og tinnbelagte beholdere i oppvaskmaskinen.



Dekorative trykk på porselen, samt aluminium og sølvgjenstander kan bli misfarget eller ødelagt etter vasking i oppvaskmaskinen, akkurat som det skjer ved håndvask. Noen delikate glasstyper eller krystaller kan bli oppripet over tid. Vi anbefaler på det sterkeste at du kontrollerer om serviset du har tenkt å kjøpe egner seg til vasking, spesielt i oppvaskmaskinen.

### **Plassere oppvasken i oppvaskmaskinen**

Du kan bruke oppvaskmaskinen på en optimal måte med hensyn til energiforbruk og vasking og tørkeytelsen kun hvis du plasserer oppvasken på en ordentlig måte.

- Tørk av alle grove matrester (bein, frø osv.) på oppvasken før du setter den inn i oppvaskmaskinen.
- Plasser tynne, smale stykker i midtdelene av kurvene hvis det er mulig.
- Det finnes to separate kurver der du kan plassere oppvasken din i oppvaskmaskinen. Plasser svært skitne og større gjenstander i den nedre kurven og mindre, delikate og lette gjenstander i den øvre kurven.
- Plasser de hule gjenstandene, slik som boller, glass og panner oppned i oppvaskmaskinen. Dermed forhindres oppsamling av vann i dype hulrom.

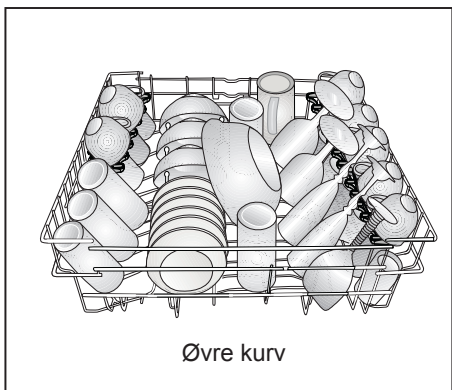
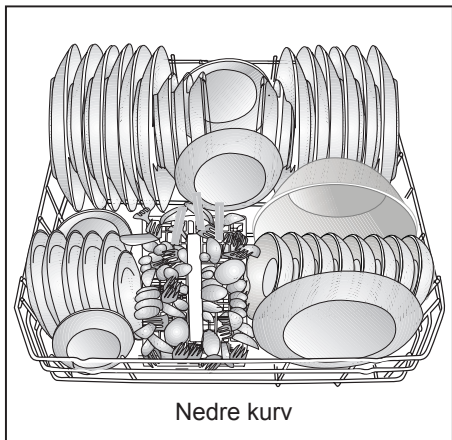


For å forhindre mulige skader plasser alltid de skarpe og spisse gjenstandene som serveringsgaffel, brødkniv osv. oppned, slik at de spisse endene vender ned, eller legg dem horisontalt i oppvaskkurven.

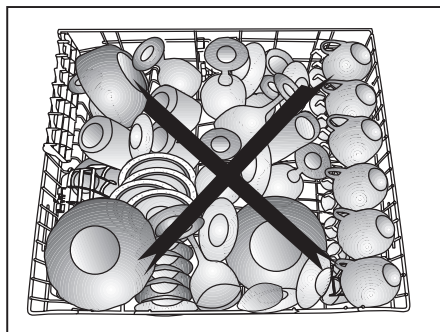
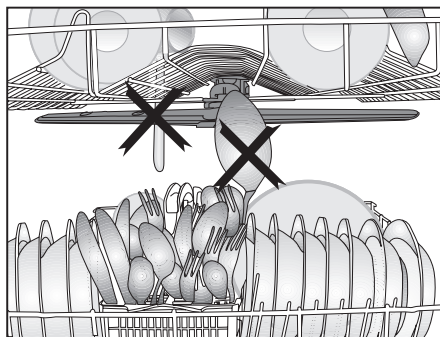
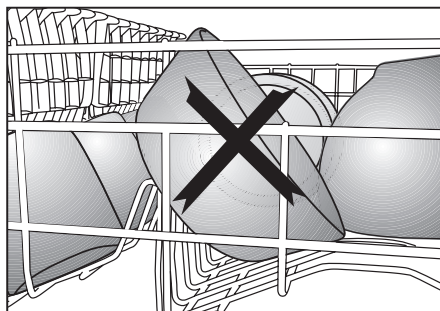
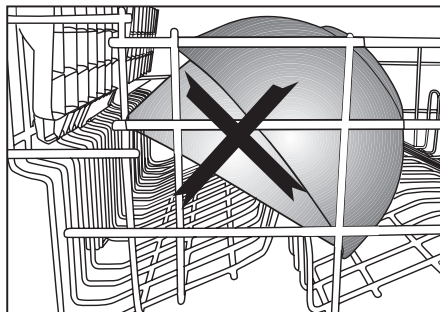
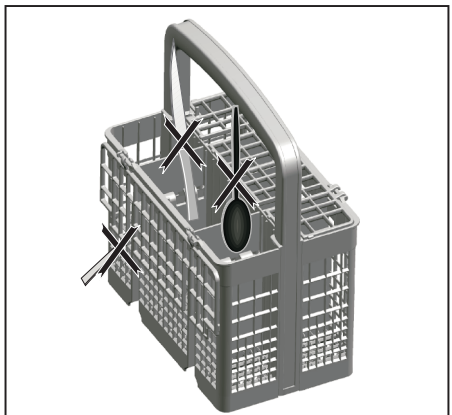
Tøm oppvasken i den nedre kurven først og deretter oppvasken i den øvre kurven.

Forslag til innsetting av oppvask i oppvaskmaskinen

Feil innsetting av oppvask



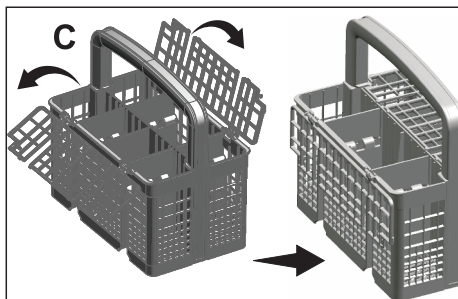
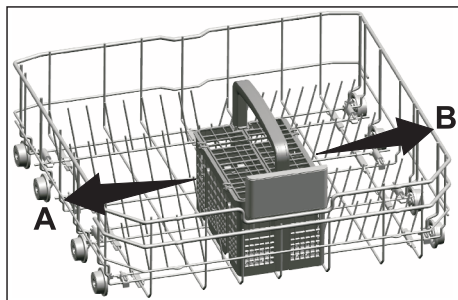
Feil innsetting av oppvask



## Bestikkurv

Bestikkurven er designet til å vaske bestikket ditt, slik som kniv, gaffel, skje osv. på en renere måte.

Siden bestikkurven kan flyttes (A, B), kan du lage mer plass når du plasserer oppvasken i den nedre kurven og gir plass til oppvask i ulike størrelser.

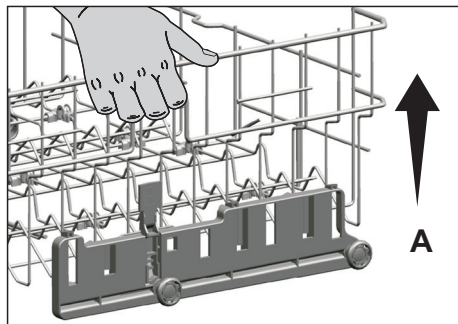


## Justere høyden på den øvre kurven

Kurvjusteringsmekanismen på den øvre kurven i maskinen er designet slik at du kan skape større områder i den øvre eller nedre delen i maskinen ved behov, ved å justere høyden på den lastede kurven opp eller ned uten å fjerne den fra maskinen.

Løfte kurven:

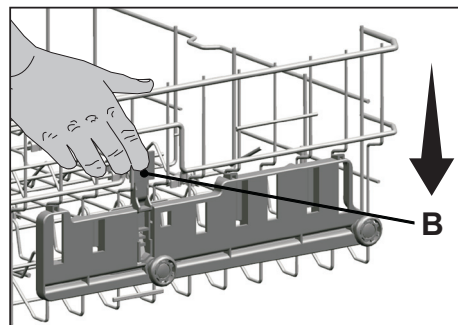
Grip en av stengene i den øvre kurven (høyre eller venstre) og løft den opp (A). Gjenta samme prosess for å løfte den andre siden av kurven.



Se til at begge sider av den fyllte kurvens høydejusteringsmekanisme er i samme nivå (ned eller opp).

Senke kurven:

Trykk på låsen på kurvjusteringsmekanismen (høyre eller venstre) for å senke kurven (B).

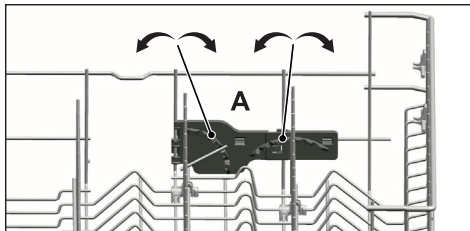
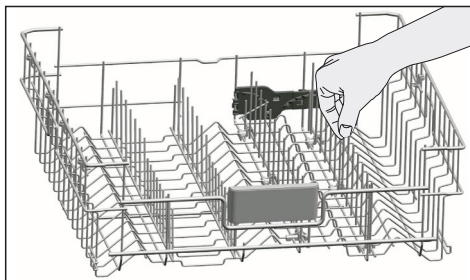


Gjenta samme prosess for å senke den andre siden av kurven.

Se til at begge sider av den fyllte kurvens høydejusteringsmekanisme er i samme nivå (ned eller opp).

## Sammenleggbare deler i øvre kurv

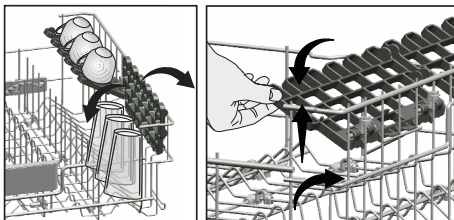
De øvre kurvene i oppvaskmaskinen har stenger som kan legges gradvis sammen (A), slik at du kan legge dem ned når du har behov for større plass til større oppvask. For å bringe de sammenleggbare delene til horisontal posisjon, grip den første sammenleggbare delen og skyv den i retning. Plasser de større delene i området som er opprettet. For å bringe delene tilbake til vertikal posisjon, bare løft dem opp. De sammenleggbare delene vil klikke inn i låsen igjen.



Hvis du setter delene i horisontal posisjon ved å holde dem i tuppene, kan de bøyes. Derfor er det viktig å sette delene i midten til horisontal eller vertikal posisjon ved å holde dem i stammen og skyve dem i pilens retning.

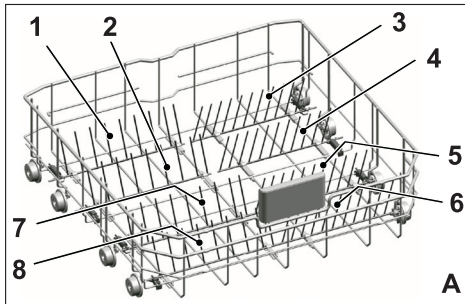
## Høydejusterbart stativ i øvre kurv

Bruk de nedre og øvre delene av de høydejusterbare stativene i de den øvre kurven i maskinen ved å skyve dem ned eller opp etter høyden på glassene, koppene osv. (A, B, C).

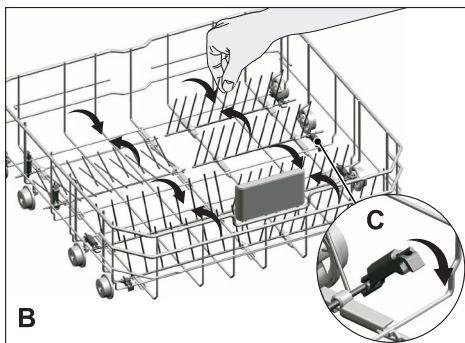


## Sammenleggbare deler i nedre kurv

De seks sammenleggbare delene (A) som befinner seg i den nedre kurven i maskinen, er designet til å gi lettere plassering av store gjenstander, slik som kasseroller, boller osv. Du kan lage mer plass ved å legge ned hver del for seg eller alle samtidig.



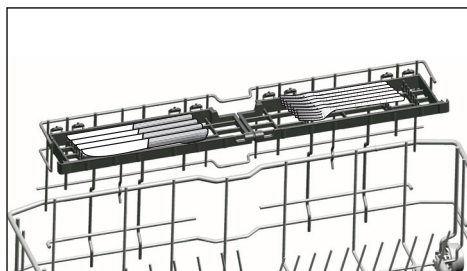
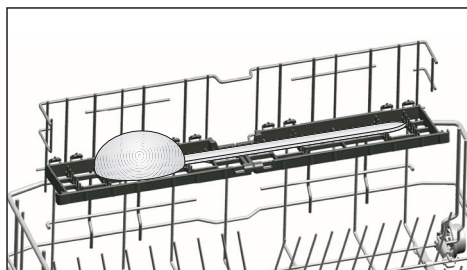
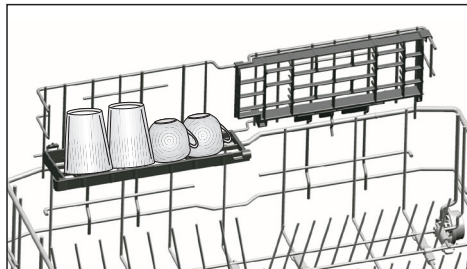
For å bringe de sammenleggbare delene til horisontal posisjon, grip den første sammenleggbare delen og skyv den i retning (B). For å bringe delene tilbake til vertikal posisjon, bare løft dem opp. De sammenleggbare delene vil klikke inn i låsen igjen (C).



Hvis du setter delene i horisontal posisjon ved å holde dem i tuppene, kan de bøyes. Derfor er det viktig å sette delene i midten til horisontal eller vertikal posisjon ved å holde dem i stammen og skyve dem i pilens retning.

## Universalt/høydejusterbart stativ i nedre kurv

Dette tilbehøret som finnes i den nedre kurven på maskinen gjør at du enkelt kan vaske gjenstander, slik som ekstra glass, lange gjenstander og brødkniver.



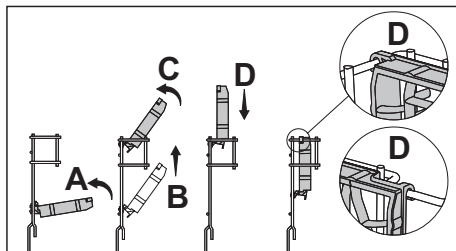
Du kan bruke sporene etter behov ved å flytte dem til øvre eller nedre posisjon, eller lukke dem for å lage et bredere rom i den nedre kurven.



Se til at propellen ikke berører oppvasken du har plassert på stativene.

For å lukke stativene:

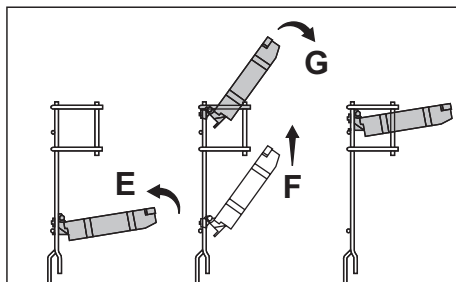
1. Legg sammen stativet (A).
2. Sett opp stativet (B).
3. Still stativet i vertikal posisjon (C).
4. Legg ned stativet og lås det med tappene (D).



Du kan åpne sporene med samme prosess i motsatt rekkefølge.

Justere høyden på stativene:

1. Legg sammen stativet (E).
2. Sett opp stativet (F).
3. Åpne stativet ved ønsket nivå (G).

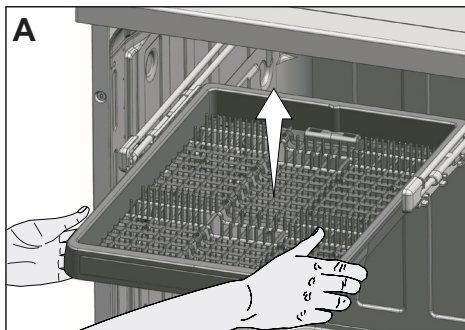


## Bestikkurv i tak

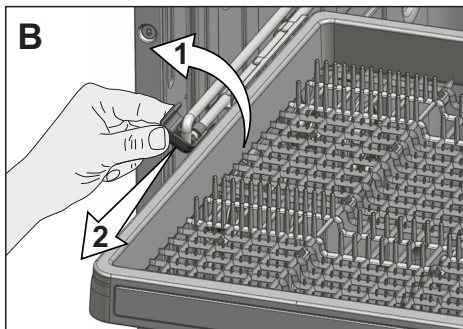
Den avtagbare bestikkurven i taket, er utformet for små eller lange fater som ikke passer inn i bestikkurven.



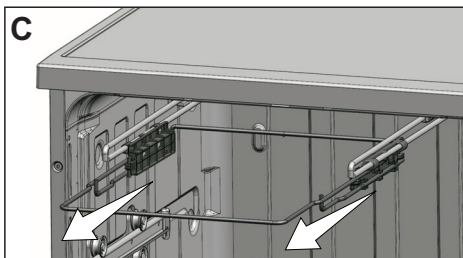
Takket være den enkle uttaksfunksjonen, er det enkelt å ta ut oppvasken fra maskinen sammen med kurven etter vask (A). Siden den lett passer inn i alle skuffer i standard størrelse, er det ikke noe behov for å ta oppvasken ut av kurven og plassere den separat i kjøkkenskuffer eller hyller.



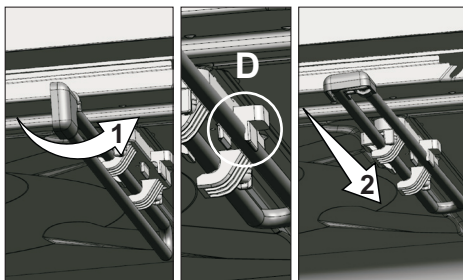
Hvis du ikke ønsker å bruke den bestikkurven i taket, trekker du den mot deg selv for å ta den ut av maskinen, dreier skinnelockene utover og trekker dem mot deg for å ta den ut (B).



Etter at du har tatt ut kurven ved å løfte den opp, fjern bærerdelene fra skinnene ved å trekke den mot deg (C).



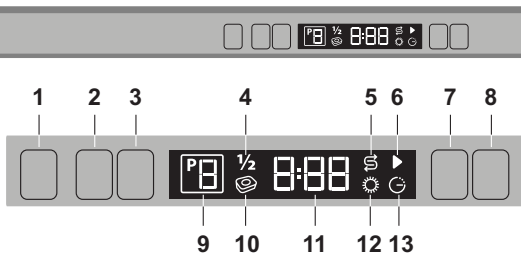
Sett på plass skinnelockene og skyv dem tilbake på plass. Drei skinnene i maskinen sidelengs for å feste dem riktig på plass (D).



For å sette bestikkurven i taket tilbake på plass, gjenta samme prosess i motsatt rekkefølge.

## 5 SLIK BRUKER DU PRODUKTET

1. På/av-knapp
2. Programvalgtast
3. Tast for halv last / tablett
4. Indikator for halv last
5. Saltindikator
6. Indikator for start/pause/avbryt
7. Tidsforsinkelsesknapp
8. Start/pause/avbryt-knapp
9. Programindikator
10. Indikator for tablettopvaskmiddel



11. Displayinformasjonslinje
12. Skyllemiddelindikator
13. Indikator for forsinket start

### Knapper

#### På/av-knapp

Den brukes til å slå på eller av maskinen. Trykk på/av-knappen i 1 sekund for å slå på. Alarmen utløses, og maskinen slår seg på etter 1 sekund. Trykk på/av-knappen i 1 sekund for å slå av. Alarmen utløses, og maskinen slår seg av etter 1 sekund. Hold på/av-knappen inne i 3 sekunder for å slå av når et program kjører. Det vises en nedtelling på displayet, slik: "3", "2", "1". Maskinen slås av etter 3 sekunder. Maskinen slås på i økonomiprogram i På-modus, og nummeret på økonomiprogrammet vises på programindikatoren. Kun tablettfunksjonen forblir valgt fra de valgte hjelpefunksjonene i det tidligere brukte programmet; andre funksjoner er deaktivert. Hvis du ønsker å deaktivere tablettfunksjonen også når maskinen er slått av og på igjen, må du trykke på den relevante tasten på nytt. I av-posisjon, slukker indikatorer på displayet.

#### Start/pause/avbryt-knapp

Den brukes til å starte, sette på pause eller avbryte det valgte programmet eller funksjonen.

Når du trykker på start/pause/avbryt-tasten, vil det valgte vaskeprogrammet starte.



Indikatoren for start/pause/avbryt lyser i startmodus og slås av i pausemodus.



For å trykke start/pause/avbryt-knappen, vent i to sekunder etter at du har slått på maskinen ved å trykke på på/av-tasten.

#### Programvalgtast

Den brukes til å velge vaskeprogrammet du fant i "Tabell over programdata og gjennomsnittlige forbruksverdier".

#### Tast for halv last / tablett

Tasten for halv last / tablett gjør at du kan slå på og av funksjonen for halv last og tablett på maskinen.

#### Tidsforsinkelsesknapp

Trykk for å gjøre innstillinger for forsinket start.



## Starte maskinen

1. Åpne vannkranen.
2. Kople til strømuttaket.
3. Åpne døren til oppvaskmaskinen.
4. Plasser oppvasken i overensstemmelse med instruksjonene som finnes i brukerhåndboken.
5. Kontroller om både øvre og nedre sprayarm beveger seg fritt.
6. Tilsett tilstrekkelig oppvaskmiddel i såpebeholderen, og lukk lokket.
7. Se til at indikatorene på programdisplayet er tent ved å trykke på på-/av-knappen.
8. Kontroller om salt- og skyllemiddelindikatorene lyser og tilsett salt og/eller skyllemiddel ved behov.
9. Du kan bruke hovedfunksjonene for halv last / tablett og forsinket start etter behov.
10. Finn det programmet som egner seg best i "Tabell over programdata og gjennomsnittlige forbruksverdier".
11. Velg ønsket program med programvelgeren.
12. Start det nye programmet ved å trykke på start/pause/avbryt-knappen på nytt og lukke døren på maskinen.



Program og hjelpefunksjon kan ikke angis/endres når programmet har startet.



Maskinen din utfører vannmykning avhengig av hardhetsnivået til forsyningsvannet. Resterende tid som vises mot slutten i noen programmer kan være forskjellig fra den tiden som indikeres i displayinformasjonen på grunn av denne prosessen. Den totale tiden kan dessuten endre seg mens programmet kjører, avhengig av omgivelsestemperaturen der maskinen er installert, temperaturen på forsyningsvannet og mengden oppvask.



Se til at du ikke åpner døren på maskinen når den er i gang. Hvis du har behov for å åpne døren, vil sikkerhetssystemet stoppe maskinen. Det kan komme en dampsky når du åpner døren på maskinen, vær forsiktig. Vaskeprogrammet vil gjenopptas når du lukker døren.

## Programvalg

1. Trykk på på-/av-knappen for å slå på maskinen.
2. Se i "Tabell over programdata og gjennomsnittlige forbruksverdier" for å velge vaskeprogrammet som egner seg til oppvasken din.
3. Trykk på programvelgeren flere ganger til tallet for det valgte programmet vises på programindikatoren . Programnummeret vil øke med én hver gang du trykker på tasten.

### Funksjon for halv last

Den brukes til å bruke maskinen uten å laste den fullstendig.

1. Last oppvasken i maskinen slik du ønsker.
2. Slå på maskinen ved å trykke på på-/av-knappen.
3. Når du har valgt ønsket program, trykker du på tasten for halv last /tablett til indikatoren for halv last lyser. Halv last-indikatoren vil lyse på displayet.
4. Lukk døren på maskinen ved å trykke på start/pause/avbryt-knappen.



Med funksjonen halv last kan du spare både vann og energi mens du bruker både øvre og nedre kurver på maskinen.



Halv last-funksjonen kan forårsake endringer i programmets varighet.

### Tablett-funksjon

Denne funksjonen gir bedre tørkeytelse fra flerformåls oppvaskmidler som kalles 2in1, 3i1, 4i1, 5i1, alti-ett, osv., avhengig av hardhetsnivået på vannet fra kranen. Se på "Tabell over programdata og gjennomsnittlige forbruksverdier" for å se hvilke programmer tablett-funksjonen kan brukes med.

1. Slå på maskinen ved å trykke på på-/av-tasten for å bruke tablett-funksjonen.
2. Trykk på tasten for halv last / tablett til indikatoren for halv last lyser. Tablett-indikatoren vil lyse på displayet.



Indikatorene for salt og skyllemiddel slukker når denne funksjonen aktiveres.

3. Lukk døren på maskinen ved å trykke på start/pause/avbryt-knappen.



For å bruke funksjonene for halv last og tablett samtidig, slå på maskinen ved å trykke på på-/av-tasten og trykk deretter på tasten for halv last / tablett til indikatorene for halv last og tablett lyser samtidig.



Du vil oppnå en bedre tørkeytelse hvis du velger tablett i tilfeller der du bruker et oppvaskmiddel med flere egenskaper.



Hvis du har brukt funksjonene for halv last eller tablett i løpet av det siste programmet du brukte, vil funksjonen for halv last eller tablett forbli aktiv i det neste vaskeprogrammet du velger. Hvis du ikke ønsker å bruke disse funksjonene i det nye programmet du har valgt, trykker du på tasten for halv last / tablett inntil indikatoren for tilsvarende funksjon slukker.



Tablett og halv last-funksjonen kan forårsake endringer i programmets varighet.

### Endre volum på varslingslyd

Maskinen din er utstyrt med en alarm som gir hørbar informasjon.

1. Trykk og hold nede tasten for halv last / tablett i 5 sekunder til det står "S:03" på skjermen.
2. Hver gang du trykker på tasten for halv last / tablett vil varslingslydnivået endres som følgende "-." Av, "S:01" lavt, "S:02" middels og "S:03" høyt.
3. Slå av maskinen ved å bruke på-/av-tasten for å lagre innstillingen.



Fabrikkinnstilling på maskinen din er "S:03".

### Tidsforsinkelse

Hvis en økonomisk strømtariff brukes i din region, kan du bruke tidsforsinkelsesfunksjonen til å vaske oppvasken i løpet av de passende timene. Du kan forsinke starten på det valgte programmet med inntil 9,5 timer. Forsinket oppstart kan ikke stilles inn etter at programmet er startet.

1. Trykk på tidsforsinkelsesfunksjonsknappen etter å ha valgt vaskeprogrammet og de andre tilleggsfunksjonene.
2. Når du trykker på tasten Forsinket oppstart, står det "0:00" på displayinformasjonslinjen, og indikatoren for Forsinket oppstart blinker.
3. Trykk på tidsforsinkelsesknappen for å stille inn ønsket tid. Tiden vil øke med intervaller på 30 minutter inntil 9,5 timer hver gang du trykker på tasten.
4. Trykk på start/pause/avbryt-knappen for å starte nedtellingen for Forsinket oppstart. Indikatoren for Forsinket oppstart og start/pause-indikatoren vil lyse kontinuerlig til perioden er slutt. Det står Forsinket oppstart på displayinformasjonslinjen. Valgt program vil starte så snart nedtellingen er over.



Når funksjonen Forsinket oppstart er aktivert, kan du foreta endringer på vaskeprogrammet, andre tilleggsfunksjoner og forsinkelsestiden.

### Avbryte tidsforsinkelsesfunksjonen

1. Trykk og hold på start/pause/avbryt-knappen i 3 sekunder.

2. Når du trykker og holder inne start/pause/avbryt-tasten, står det "3", "2", "1" på displayinformasjonslinjen. Indikatoren for Forsinket oppstart slukkes på slutten av avbrytingen, og forsinkelsen avbrytes.



Du kan velge og starte et nytt program etterfulgt av avbrytelsen av funksjonen Forsinket oppstart.



Forsinket oppstart kan ikke stilles inn etter at programmet er startet.

### Avbryte et program

1. Trykk på start/pause/avbryt-knappen i 3 sekunder for å avbryte programmet.
2. Slipp tasten når start/pause-indikatoren begynner å blinke. I noen minutter vil maskinen fullføre de nødvendige handlinger for å avbryte programmet.
3. Når du har lukket døren på maskinen, fullføres tømningen på 2 minutter, og maskinen avgir et hørbart varsel når den er ferdig.



Du kan velge og bruke et nytt program etterfulgt av avbrytelsen av programmet.



Det kan være rester av såpe eller skyllemiddel i maskinen og/eller på delene som vaskes, avhengig av hvilket trinn tidligere program var i da det ble avbrutt.

### Saltindikator

Vennligst kontroller saltindikatoren på displayet for å se om det er nok myknings salt i oppvaskmaskinen eller ikke. Du må fylle på saltbeholderen med salt når saltvarslingsindikatoren vises på displayet på maskinen.



Hvis vannhardhetsnivået er lagret som (r1), vil saltindikatoren aldri tennes, selv om saltbeholderen er tom. (Justering av vannhardhetsnivået er forklart i delen om vannmykningsystem.)

## Skyllemiddelindikator

Vennligst kontroller skyllemiddelindikatoren på displayet for å se om det er nok skyllemiddel i oppvaskmaskinen eller ikke. Du må fylle på skyllemiddelbeholderen med skyllemiddel når varslingsindikatoren for skyllemiddel vises på displayet på maskinen.

## Programslutt

Når det programmet du har valgt avsluttes, høres et lydsignal med intervaller på 8 sekunder som varsler deg om å slå av maskinen. Dette lydsignalet vil høres 10 ganger før det slås av.

1. Åpne døren til oppvaskmaskinen.
2. Trykk på på/av-knappen for å slå av maskinen. Indikatorlampene på programdisplayet vil slukkes.



På slutten av programmet, eller dersom det ikke er startet noe program, vil datamaskinen automatisk skru seg av etter et visst tidsrom, for å spare energi.

3. Lukk kranen.
4. Koble maskinen fra strømuttaket.



La oppvasken stå i maskinen i omtrent 15 minutter etter at de er vasket for å la dem kjøles ned. Oppvasken vil tørke på kortere tid hvis du lar døren på maskinen stå på gløtt i denne perioden. Dette vil øke tørkeeffektiviteten til maskinen.

## Lys opp gulvet (lysindikator på gulvet)

### “Vasking pågår”-advarsel (modellavhengig)

Produktet ditt vil lyse opp gulvet i løpet av vaskeprosessen. Lyset vil bli slått av etter vaskeprosessen.



Når vaskeprogrammet starter, aktiverer lysindikatorfunksjonen seg selv automatisk, helt til programmet avsluttes. Denne funksjonen er ikke valgbar og brukeren kan ikke slå den av.

## Oversikt Over Programmer

Programnummer	1 Referanse*	2	3	4	5	6	7	8
Programnavn	Eco 50 °C	Auto 40-65 °C	Forvask	Mini 30'	HurtigVask 58'	Intensivt 70 °C	HygieneCare	All-in-Wash
<b>Vasketemperatur</b>	50 °C	40 °C- 65 °C	-	35 °C	60 °C	70 °C	70 °C	70 °C
<b>Skittenhetsgrad</b>	Det mest økonomiske oppvaskprogrammet for middels tilsmusset daglig oppvask som står og venter.	Bestemmer tilsmusningsgraden på oppvasken og stiller temperaturen og mengden oppvaskvann samt tiden automatisk til å forhindre dannelse av oppvask.	Egner seg til å fjerne rester på tilsmusset oppvask som vil bli oppbevart i maskinen i noen dager og dermed til å forhindre dannelse av dårlig lukt.	Egner seg for lett tilsmusset daglig oppvask som er skrapet eller forvasket.	Daglig oppvaskprogram der middels tilsmusset oppvask som venter rengjøres på hurtigst mulig måte.	Egner seg for oppvask som er svært tilsmusset, samt for kjøler og panner.	Egner seg for oppvasken som krever ekstra hygiene, slik som babyvasker. Egner seg også for oppvask som er svært tilsmusset.	Det er det programmet som er beste egnet til vask av dødlige kopper og kar. Ting i fint glass vaskes i den øvre kurven, gryter og brett kan vaskes i den nedre kurven.
<b>Degree of Soiling</b>	Middels	Middels til høy	-	Få	Middels	Høy	High	Middels
<b>Vaskemidler</b> A=25 cm <sup>3</sup> /15 cm <sup>3</sup> B=5 cm <sup>3</sup>	A+B	A	-	A **	A+B	A+B	A+B	A+B
<b>Programfase</b>	Forvask ▼ Vask ▼ Kald skylling ▼ Skylling ▼ Tørring ▼ Slutt	Programmets gjennomføring er tilpasset graden av smuss på serviset	Forvask ▼ Slutt	Vask ▼ Kald skylling ▼ Skylling ▼ Slutt	Vask ▼ Kald skylling ▼ Skylling ▼ Tørring ▼ Slutt	Forvask ▼ Vask ▼ Kald skylling ▼ Skylling ▼ Tørring ▼ Slutt	Forvask ▼ Vask ▼ Kald skylling ▼ Skylling ▼ Skylling ▼ Tørring ▼ Slutt	Forvask ▼ Vask ▼ Kald skylling ▼ Skylling ▼ Skylling ▼ Tørring ▼ Slutt
<b>Variighet (min)</b>	189	108-170	15	30	58	143	124	177
<b>Vann (l)</b>	10	10,2-14,2	4	10,4	10,2	16,2	17,8	18,6
<b>Energi (kWh)</b>	0,92	0,90-1,45	-	0,8	1,32	1,26	1,97	1,36

Forbruksværdiene som vises i tabellen ble fastslått under standardiserte forhold. Derfor kan det forekomme variasjoner under praktisk bruk.

\* Referanseprogram for testinstanser Testene følger EN 50242. kcal infereres mens salbeholderen på bløtjæringsantegget og skyllemiddelbeholderne er fulle, og i samsvar med testprogrammet.

\*\* Bruk kun pulvermiddel.

## 6 VEDLIKEHOLD OG RENGJØRING

Levetiden på produktet blir lengre og problemer som oppstår hyppig, reduseres hvis det rengjøres ved regelmessige intervaller.



Koble fra produktet og slå av kranen før du forsøker å gjennomføre noen rengjøringsprosedyrer.



Ikke bruk skurende midler ved rengjøring.



Rengjør filteret og propellene minst én gang i uka for at maskinen skal kunne fungere effektivt.

### Rengjøre den ytre overflaten på produktet

Rengjør den ytre overflaten og dørpakningene til produktet forsiktig med et mildt rengjøringsmiddel og en fuktig klut. Tørk kun av kontrollpanelet med en fuktig klut.

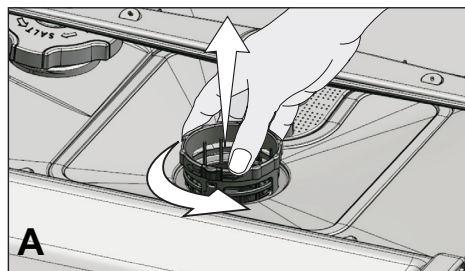
### Rengjøring av innsiden av maskinen

- Rengjør maskinens indre og tanken ved å kjøre forvaskprogrammet uten såpemiddel eller et langt vaskeprogram med såpe, avhengig av graden tilsmussing.
- Hvis det finnes vann i maskinen, tøm ut vannet ved å utføre prosedyrene under emnet "Avbryte et program". Hvis vannet ikke kan tømmes ut, rengjør resterende avfall som har samlet seg på bunnen av maskinen og blokkerer vannbanen.

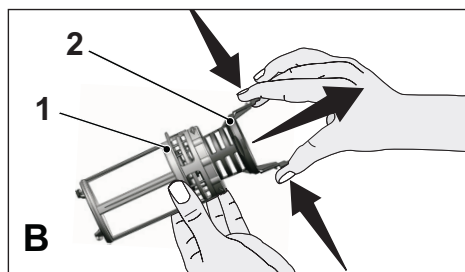
### Rengjøring av filtrene

Rengjør filtrene minst én gang i uka for at maskinen skal kunne fungere effektivt. Kontroller om matrester finnes på filtrene. Hvis det finnes matrester på filtrene, ta dem ut og rengjør godt under rennende vann.

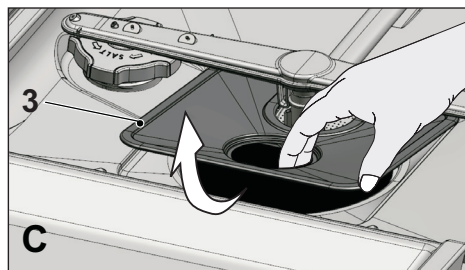
1. Drei mikrofilteret (1) og grovfilterenheten (2) mot klokken og trekk dem ut fra festet (A).



2. Trykk de to spakene på grovfilteret innover og separer grovfilteret fra enheten (B).



3. Trekk ut metall-/plastfilteret (3) (C).



4. Rengjør alle tre filterene under vannkranen med en børste.
5. Sett på plass metall-/plastfilteret.
6. Plasser grovfilteret i mikrofilteret. Se til at det er riktig plassert. Drei grovfilteret med klokken inntil det høres et "klikk".



Ikke bruk oppvaskmaskinen uten filter.



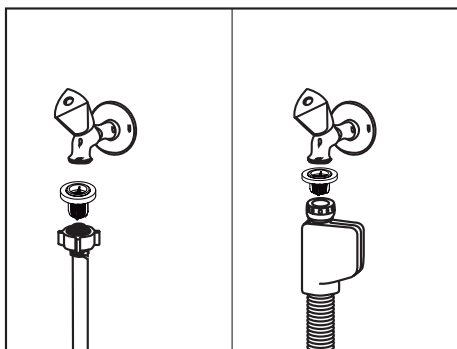
Feil plasing av filterne vil redusere vaskeeffektiviteten.

### Rengjøring av slangefilteret

Skader på maskinen som kan forårsakes av urenheter som kommer fra den kommunale vannforsyningen eller din egen vanninstallasjon (slik som f.eks. sand, smuss, rust osv.) kan forhindres ved bruk av filteret påfestet vanninntakslangen. Kontroller filteret og slangen regelmessig, og rengjør dem ved behov.

1. Slå av kranen og fjern slangen.
2. Fjern filteret og rengjør det under rennende vann.
3. Plasser den rengjorte filteret tilbake på plassen i slangen.
4. Monter slangen på kranen.

(avhengig av modellen)

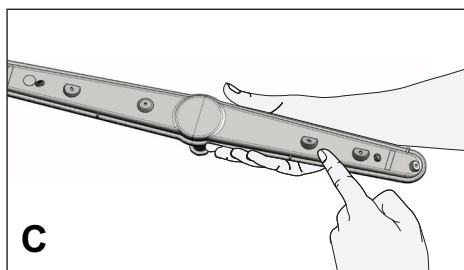
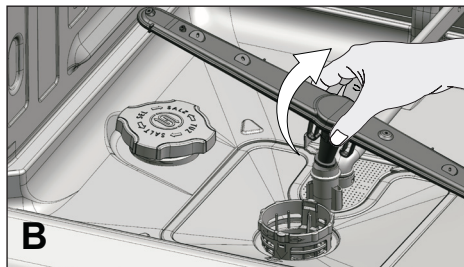
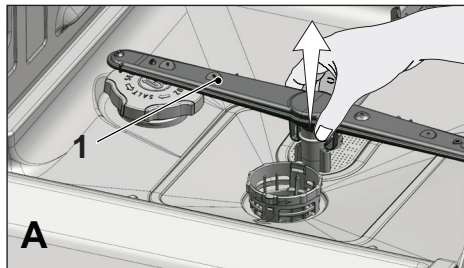


### Rengjøre propellene

Rengjør propellene minst én gang i uka for at maskinen skal kunne fungere effektivt.

### Nedre propell

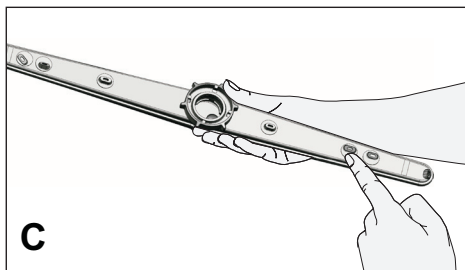
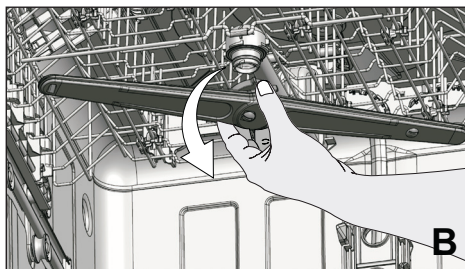
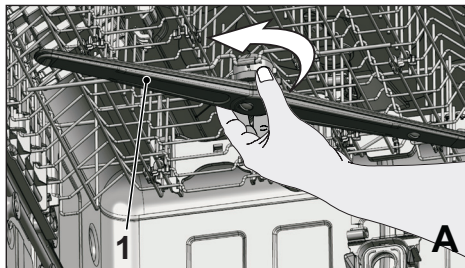
Kontroller om hullene på den nedre propellen (1) er tilstoppet. Hvis de er tilstoppet, ta den av og rengjør propellen. Trekk opp den nedre propellen for å ta den av (A, B).



## Øvre propell

Kontroller om hullene på den øvre propellen (1) er tilstoppet. Hvis de er tilstoppet, ta den av og rengjør propellen. Drei mutteren til venstre for å fjerne den øvre propellen (A, B).

Se til at mutteren er trukket godt til ved installering av den øvre propellen.

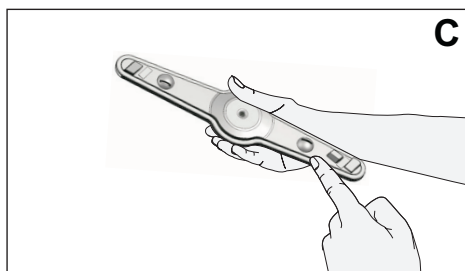
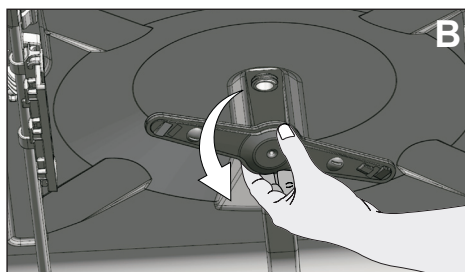
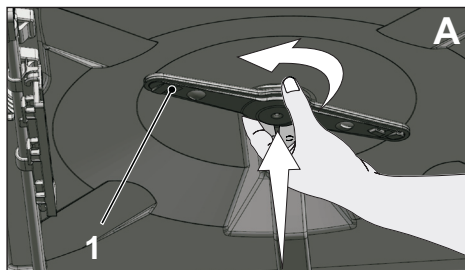


## Takpropell

Kontroller om hullene på topptakpropellen (1) på maskinen er tilstoppet. Hvis de er tilstoppet, ta den av og rengjør.

For å ta av, skyv lett (↑) oppover og til venstre (↶) (A, B).

For å sette på plass propellen, fest den i åpningen, skyv lett oppover og mot høyre inntil den festes godt. Når propellen frigjøres, kontroller om den roterer uten hindring.





### Maskinen starter ikke.

- Strømkabelen er ikke tilkoblet. >>> Kontroller om strømstøpselet er satt inn.
- Sikringen er utbrent. >>> Kontroller sikringene i huset.
- Vannet er frakoblet. >>> Se til at vanninntakskranen er åpen.
- Døren på maskinen er åpen. >>> Se til at du har lukket døren på maskinen.
- På/av-knappen er ikke trykket. >>> Se til at du har slått på maskinen ved å trykke på på/av-knappen.

### Oppvasken er ikke renvasket

- Oppvasken er ikke plassert skikkelig i maskinen. >>> Last oppvasken slik som beskrevet i brukerhåndboken.
- Valgt program egner seg ikke. >>> Velg et program med en høyere temperatur og syklusid.
- Propellene sitter fast. >>> Før du starter programmet, drei nedre og øvre propeller for hånd for å sikre at de roterer fritt.
- Propellhull er tilstoppet. >>> Nedre og øvre propellhuller kan være tilstoppet med matrester, slik som sitronbiter. Rengjør propellene regelmessig, slik som illustrert i avsnittet "Rengjøring og pleie".
- Filtrene er tilstoppet. >>> Kontroller om filtersystemet er rent. Rengjør filtersystemet regelmessig, slik som illustrert i avsnittet "Rengjøring og pleie".
- Filtrene er installert feil. >>> Kontroller filtersystemet og se til at det er riktig installert.
- Kurver er overlastet. >>> Ikke overfyll kurvene mer enn til kapasiteten.
- Oppvaskmidelet er oppbevart ved feil forhold. >>> Hvis du bruker pulveroppvaskmiddel, ikke lagre pakningen på fuktige steder. Beholde det i lukket beholder, hvis det er mulig. For lettere oppbevaring anbefaler vi at du bruker tablettoppvaskmiddel.
- Oppvaskmidelet er ikke tilstrekkelig. >>> Hvis du bruker pulveroppvaskmiddel, juster mengden oppvaskmiddel etter skittenhetsgraden på oppvasken og/eller programdefinisjoner. Vi anbefaler deg å bruke tablettoppvaskmiddel for å oppnå optimale resultater.
- Skyllemiddel er ikke tilstrekkelig. >>> Kontroller skyllemiddelindikatoren og tilsett skyllemiddel ved behov. Øk skyllemiddelinnstillingen hvis det er tilstrekkelig med skyllemiddel i maskinen.
- Oppvaskmiddeldispenserlokket står åpent. >>> Se til at oppvaskmiddeldispenserlokket er godt lukket etter påfylling av oppvaskmiddel.

### Oppvasken er ikke tørr på slutten av syklusen

- Oppvasken er ikke plassert skikkelig i maskinen. >>> Plasser oppvasken på en måte slik at det ikke vil samles opp vann i dem.

- Skyblemiddel er ikke tilstrekkelig. >>> Kontroller skyblemiddelindikatoren og tilsett skyblemiddel ved behov. Øk skyblemiddelinnstillingen hvis det er tilstrekkelig med skyblemiddel i maskinen.
- Maskinen tømmes ikke rett etter at programmet er ferdig. >>> Ikke fjern oppvasken rett etter at vaskeprosessen er fullført. Åpne døren forsiktig, og vent litt for å slippe ut dampen på innsiden. Ta ut oppvasken etter at den har blitt nedkjølt til passende nivå. Start fjerningen av oppvasken fra den nedre kurven. Dermed forhindrer du at det drypper vann som finnes på en del i den øvre kurven på deler i den nedre kurven.
- Valgt program egner seg ikke. >>> Siden skylletemperaturen er lav ved programmer med kort varighet, vil også tørkeytelsen være lav. Velg programmer med lenger varighet for en bedre tørkeytelse.
- Overflatekvaliteten til kjøkkenredskaper forringes. >>> Ønsket vaskeytelse kan ikke oppnås med kjøkkenredskaper med forringede overflater og egner seg ikke til å bruke slike redskaper når det gjelder hygiene, også. Og vann kan ikke strømme lett på reduserte overflater. Det anbefales ikke å vaske slike kjøkkenredskaper i oppvaskmaskinen.



Det er ikke normalt at tørkeklager oppleves med Teflon kjøkkenredskaper. Dette har forbindelse med strukturen til Teflon. Siden overflatespenningene til Teflon og vann er forskjellige, vil vanddråper sitte som perler på Teflon-overflaten.

### **Te, kaffe eller leppestift blir værende på oppvasken.**

- Valgt program egner seg ikke. >>> Velg et program med en høyere temperatur og syklustid.
- Overflatekvaliteten til kjøkkenredskaper forringes. >>> Te- og kaffeflekker eller andre fargeflekker rengjøres kanskje ikke oppvaskmaskinen hvis de har trengt inn på reduserte overflater. Ønsket vaskeytelse kan ikke oppnås med kjøkkenredskaper med forringede overflater og egner seg ikke til å bruke slike redskaper når det gjelder hygiene, også. Det anbefales ikke å vaske slike kjøkkenredskaper i oppvaskmaskinen.
- Oppvaskmidelet er oppbevart ved feil forhold. >>> Hvis du bruker pulveroppvaskmiddel, ikke lagre pakningen på fuktige steder. Beholde det i lukket beholder, hvis det er mulig. For lettere oppbevaring anbefaler vi at du bruker tabletoppvaskmiddel.

### **Kalkspor forblir på oppvasken, og glassene får et tåket utseende**

- Skyblemiddel er ikke tilstrekkelig. >>> Kontroller skyblemiddelindikatoren og tilsett skyblemiddel ved behov. Øk skyblemiddelinnstillingen hvis det er tilstrekkelig med skyblemiddel i maskinen.
- Vannets hardhetsinnstilling er lav, eller saltnivået er utilstrekkelig >>> Mål hardheten til forsyningsvannet på riktig måte og kontroller vannets hardhetsinnstilling.
- Saltlekkasje finnes. >>> Vær spesielt forsiktig så du ikke søler salt rundt saltpåfyllingshullet når du tilsetter salt. Se til at saltboksdekslet er godt lukket etter du er ferdig med

påfyllingen. Kjør forvaskprogrammet for å fjerne saltet som ble sølt inne i maskinen. Siden saltgranuler som forblir under lokket vil løses opp under forvask, gjør at lokket løsner, kontroller lokket igjen på slutten av programmet.

### Det er en uvanlig lukt i maskinen.



En ny maskin har en merkelig lukt. Denne vil forsvinne etter et par omganger vask.

- Filtrene er tilstoppet. >>> Kontroller om filtersystemet er rent. Rengjør filtersystemet regelmessig, slik som illustrert i avsnittet "Rengjøring og pleie".
- Skitten oppvask holdes i oppvaskmaskinen i 2-3 dager. >>> Hvis du ikke har tenkt å starte maskinen rett etter at du har satt inn oppvasken, fjern restene på oppvasken og kjør forvaskprogrammet uten såpemiddel hver 2. dag. I slike tilfeller skal du ikke lukke døren på maskinen helt for å unngå at det dannes lukt i maskinen. Du kan også bruke kommersielt tilgjengelige luftfjernere eller maskinrengjøringsmidler.

### Rust, misfarging eller overflateforringelse oppstår på oppvasken

- Saltlekkasje finnes. >>> Salt kan forårsake forringelse av og oksidering på metalloverflater. Vær spesielt forsiktig så du ikke søler salt rundt saltpåfyllingshullet når du tilsetter salt. Se til at saltboksdekselet er godt lukket etter du er ferdig med påfyllingen. Kjør forvaskprogrammet for å fjerne saltet som ble sølt inne i maskinen. Siden saltgranuler som forblir under lokket vil løses opp under forvask, gjør at lokket løsner, kontroller lokket igjen på slutten av programmet.
- Salte matrester har vært på oppvasken over lang tid. >>> Hvis bestikk som er tilsmusset med slik mat står og venter i maskinen, må smussen fjernes med forvask, eller oppvasken må vaskes uten forsinkelse.
- Elektrisk installasjon er ikke jordat. >>>Kontroller at oppvaskmaskinen er koblet til faktisk jordingsledning. Ellers forårsaker den statiske elektrisiteten i produktet buer på overflatene på metallgjenstander som danner porer, fjerner det beskyttende dekselet på overflaten og forårsaker misfarging.
- Intensive rengjøringsmidler, slik som blekemidler, brukes. >>> Beskyttende deksel på metalloverflater blir skadet og mister effektiviteten med tiden når den kommer i kontakt med rengjøringsmidler som f.eks. blekemiddel. Ikke vask oppvasken din med blekemiddel.
- Metallgjenstander, spesielt slike som kniver, brukes til andre formål enn de er beregnet til. >>> Beskyttende deksel på kantene på kniver kan skades når de brukes for formål, slik som f.eks. å åpne bokser. Ikke bruk kjøkkenredskaper til andre enn de tilsiktede formålene.
- Bestikk er laget i lavkvalitets rustfritt stål. >>> Korrosjon på slike gjenstander er uunngåelig, de bør ikke vaskes i oppvaskmaskiner.

- Kjøkkenredskaper som allerede er korrodert vaskes i oppvaskmaskinen. >>> Rust på en korrodert gjenstand kan migrere til andre overflater på rustfritt stål og forårsake korrosjon på disse overflatene, også. Slike gjenstander skal ikke vaskes i oppvaskmaskiner.

### Rest av vaskepulver i pulverbeholderen.

- Oppvaskmiddeldispenseren var fuktig da oppvaskmidelet ble tilsatt. >>> Se til at vaskemiddelbeholderen tørker godt før den fylles med oppvaskmiddel.
- Oppvaskmiddel tilsettes lenge før vaskeprosessen. >>> Vær oppmerksom så du tilsetter oppvaskmiddel rett før oppstart av vasken.
- Åpning av oppvaskmiddeldispenserens lokk forhindres under vask. >>> Plasser oppvasken på en måte som ikke vil forhindre at oppvaskmidelets dispenserlokk åpnes og vannet kommer inn i maskinen fra propellene.
- Oppvaskmidelet er oppbevart ved feil forhold. >>> Hvis du bruker pulveroppvaskmiddel, ikke lagre pakningen på fuktige steder. Beholde det i lukket beholder, hvis det er mulig. For lettere oppbevaring anbefaler vi at du bruker tabletoppvaskmiddel.
- Propellhull er tilstoppet. >>> Nedre og øvre propellhuller kan være tilstoppet med matrester, slik som sitronbiter. Rengjør propellene regelmessig, slik som illustrert i avsnittet "Rengjøring og pleie".

### Dekorasjoner og ornamenter på kjøkkenredskaper slettes.



Dekorerte glass og dekorert porselen egner seg ikke for vask i oppvaskmaskinen. Produsenter av glass og porselen anbefaler ikke å vaske slike kjøkkenredskaper i oppvaskmaskinen.

### Oppvasken er oppskrapet.



Kjøkkenredskaper som inneholder eller er laget av aluminium skal ikke vaskes i oppvaskmaskiner.

- Saltlekkasje finnes. >>> Vær spesielt forsiktig så du ikke søler salt rundt saltpåfyllingshullet når du tilsetter salt. Sølt salt kan forårsake riper. Se til at saltboksdekselet er godt lukket etter du er ferdig med påfyllingen. Kjør forvaskprogrammet for å fjerne saltet som ble sølt inne i maskinen. Siden saltgranuler som forblir under lokket vil løses opp under forvask, gjør at lokket løsner, kontroller lokket igjen på slutten av programmet.
- Vannets hardhetsinnstilling er lav, eller saltnivået er utilstrekkelig >>> Mål hardheten til forsyningsvannet på riktig måte og kontroller vannets hardhetsinnstilling.
- Oppvasken er ikke plassert skikkelig i maskinen. >>> Ved plassering av glassene og andre glassgjenstander i kurven, ikke len dem mot andre gjenstander, men kantene eller stativene til kurven eller glasstøttestangen. Hvis glassene slås mot hverandre eller mot annen oppvask på grunn av vannstøtet under vasking, kan dette forårsake knusing eller riper på overflatene.

### **Smuss som ligner melkeflekker forblir på glass og kan ikke fjernes når de tørkes for hånd. Et blåaktig/regnbueutseende oppstår når glasset holdes opp i lys.**

- For mye skyllemiddel brukes. >>> Reduser innstillingen for skyllemiddel. Rengjør sølt skyllemiddel ved tilsetning av skyllemiddel.
- Korrosjon har oppstått på glass på grunn av mykt vann. >>> Mål forsyningsvannets hardhet på riktig måte og kontroller vannets hardhetsinnstilling. Hvis forsyningsvannet er mykt (<5 dH), skal det ikke brukes salt. Velg programmer som vasker ved høyere temperaturer (f.eks. 60-65 °C). Du kan også bruke glassbeskyttende oppvaskmidler som er tilgjengelige i handelen.

### **Det dannes skum i maskinen.**

- Oppvasken vaskes med håndvaskoppvaskmiddel for hånd, men skylles ikke før de plasseres i maskinen. >>> Håndvaskoppvaskmiddel inneholder ikke antiskum. Det er ikke behov for å håndvaske oppvasken før den settes inn i maskinen. Fjerning av den grove smussen på oppvasken under vann fra kranen, med papirhåndkle eller gaffel vil være tilstrekkelig.
- Skyllemiddel har blitt sølt inne i maskinen ved tilsetning av skyllemiddel. >>> Se til at skyllemiddel ikke søles i maskinen under påfylling. Tørk opp sølt skyllemiddel ved hjelp av tørkepapir/håndkle.
- Lokket på skyllemiddelreservoaret står åpent. >>> Se til at lokket på skyllemiddelreservoaret er lukket etter tilsetning av skyllemiddelet.

### **Kjøkkenredskaper ødelegges.**

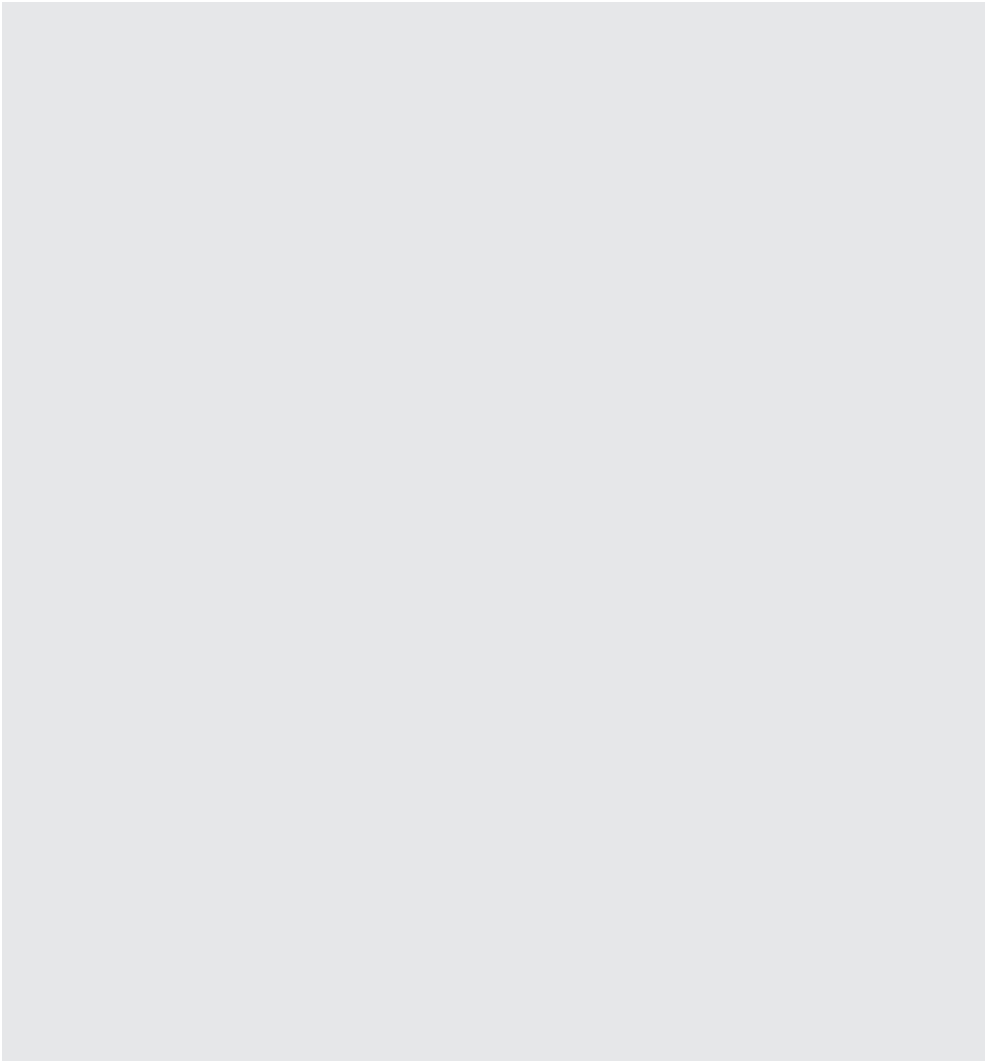
- Oppvasken er ikke plassert skikkelig i maskinen. >>> Last oppvasken slik som beskrevet i brukerhåndboken.
- Kurver er overlastet. >>> Ikke overfyll kurvene mer enn til kapasiteten.

### **Det er fortsatt vann igjen i maskinen på slutten av programmet.**

- Filtrene er tilstoppet. >>> Kontroller om filtersystemet er rent. Rengjør filtersystemet regelmessig, slik som illustrert i avsnittet "Rengjøring og pleie".
- Tømmingsslangen er tilstoppet/blokkert. >>> Kontroller vanntømmingsslangen. Fjern ved behov tømme-slangen, fjern blokkeringen og sett den inn slik som illustrert i brukerhåndboken.



Hvis du ikke kan eliminere problemet selv om du følger instruksjonene i dette avsnittet, ta kontakt med forhandleren eller den autoriserte serviceagenten. Gjør aldri forsøk på å reparere et defekt produkt selv.



FOR A GOOD REASON

**GRUNDIG**

[www.grundig.com](http://www.grundig.com)