

# GRUNDIG

## Lavatrice

Manuale utente



GW13843WB



# 1 Istruzioni per la sicurezza generale

Questa sezione comprende istruzioni di sicurezza che aiutano a prevenire gli infortuni e i rischi di danni materiali. Qualsiasi garanzia risulta nulla se queste istruzioni non vengono osservate.

## 1.1 Sicurezza delle persone e delle cose



### ATTENZIONE!

- Non mettere mai l'elettrodomestico su un pavimento coperto da tappeto. Altrimenti la mancanza di aria sotto l'elettrodomestico provocherà il surriscaldamento delle parti elettriche. Ciò può provocare malfunzionamenti dell'elettrodomestico.
- Scollegare l'elettrodomestico quando non è in uso.
- Far eseguire sempre le procedure di installazione e riparazione da un agente autorizzato per l'assistenza. Il produttore non sarà ritenuto responsabile per danni che possono derivare da procedure eseguite da persone non autorizzate.
- L'alimentazione dell'acqua e i flessibili di scarico devono essere montati in modo sicuro e restare privi di danni. Altrimenti c'è il rischio di perdite di acqua.

- Non aprire mai lo sportello né togliere il filtro mentre vi è ancora dell'acqua nel cestello. Potrebbero verificarsi allagamenti e lesioni provocate dall'acqua calda.
- Non forzare l'apertura dello sportello di carico bloccato. Lo sportello si apre immediatamente al termine del ciclo di lavaggio. Se lo sportello non si apre, seguire le istruzioni riportate nella sezione "Lo sportello di carico non può essere aperto". Forzare l'apertura dello sportello di carico bloccato può danneggiare sia lo sportello che il meccanismo di blocco.
- Usare solo detersivi, ammorbidenti e additivi adatti alle lavatrici automatiche.
- Seguire le istruzioni sulle etichette dei prodotti tessili e sulla confezione del detersivo.

## 1.2 Sicurezza superfici calde



### ATTENZIONE!

- Il vetro dello sportello di carico si surriscalda con lavaggi alle temperature più elevate. Pertanto non lasciare che i bambini tocchino lo sportello di carico in vetro durante il lavaggio.

## 1.3 Sicurezza dei bambini



### ATTENZIONE!

- Questo prodotto può essere utilizzato da bambini di età superiore a 8 anni e da persone le cui capacità fisiche, sensoriali e mentali non sono pienamente sviluppate, o non in possesso della giusta esperienza e adeguate conoscenze, a condizione che queste persone siano supervisionate o formate relativamente all'uso sicuro dell'elettrodomestico e sui rischi che esso comporta. I bambini non devono giocare con l'apparecchio. Le operazioni di pulizia e manutenzione non devono essere eseguite da bambini a meno che non ricevano supervisione. I bambini di età inferiore ai 3 anni devono essere tenuti a distanza a meno che non ricevano una supervisione continua.
- I materiali di imballaggio sono dannosi per i bambini. Tenere i materiali di imballaggio in un luogo sicuro lontano dalla portata dei bambini.



### ATTENZIONE!

- I dispositivi elettrici sono pericolosi per i bambini. Tenere i bambini lontani dall'elettrodomestico mentre questo è in uso. Non lasciarli giocare con l'elettrodomestico. Servirsi di dispositivi di blocco a prova di bambino per evitare per evitare che i bambini giochino o manomettano il prodotto.
- Non dimenticare di chiudere lo sportello di carico quando si esce dalla stanza in cui si trova il prodotto.
- Conservare tutti i detersivi e gli additivi in un posto sicuro fuori dalla portata dei bambini, chiudendo il coperchio del contenitore del detersivo o sigillando la confezione.

## 1.4 Sicurezza elettrica



### PERICOLO

- Se l'elettrodomestico presenta un guasto, non deve essere utilizzato, a meno che non sia riparato da un agente autorizzato per l'assistenza. C'è il rischio di shock elettrico!
- L'elettrodomestico è progettato per riprendere a funzionare in caso di ripristino di corrente dopo un guasto elettrico. Se si desidera annullare il programma, vedere la sezione "Annullamento del programma".
- Collegare l'elettrodomestico a una presa di messa a terra protetta da fusibile 16 A. Non trascurare la possibilità di fare installare la messa a terra da un elettricista qualificato. La nostra azienda non sarà responsabile dei danni derivanti dall'uso dell'elettrodomestico senza la messa a terra conforme ai regolamenti locali.
- Non lavare mai l'elettrodomestico versando o cospargendo acqua su di esso! C'è il rischio di shock elettrico!
- Non toccare mai la presa con le mani bagnate! Non scollegare mai tirando dal cavo. Premere sempre sulla spina con una mano ed estrarre la spina afferrandola con l'altra mano.



### PERICOLO

- Il prodotto deve essere scollegato durante le procedure d'installazione, manutenzione, pulizia e riparazione.
- Se il cavo elettrico è danneggiato, deve essere sostituito dal produttore, dall'assistenza autorizzata o una persona con qualifica simile (preferibilmente un elettricista) o qualcuno designato dall'importatore, per evitare possibili rischi.

## 2. Istruzioni importanti per l'ambiente

### 2.1 Conformità con la Direttiva RAEE



Questo apparecchio è conforme alla Direttiva UE WEEE (2012/19/EU). Questo apparecchio presenta un simbolo di classificazione per i rifiuti elettrici ed elettronici (RAEE).

Questo elettrodomestico è stato realizzato con parti e materiali di alta qualità che possono essere riutilizzati e sono adatti ad essere riciclati. Non smaltire, quindi, l'elettrodomestico con i normali rifiuti domestici alla fine della sua vita di servizio. Portarlo a un centro di raccolta per il riciclo delle apparecchiature elettriche ed elettroniche. Consultare le autorità locali per conoscere i centri di raccolta più vicini.

Conformità con la direttiva RoHS:

l'apparecchio acquistato è conforme alla direttiva RoHS UE (2011/65/UE). Non contiene materiali dannosi e proibiti specificati nella direttiva.

### 2.2 Informazioni sulla confezione

I materiali di imballaggio dell'apparecchio sono realizzati di materiali riciclabili secondo le nostre norme nazionali sull'ambiente. Non smaltire i materiali di imballaggio con i rifiuti domestici o con altri rifiuti. Portarli ai punti di raccolta del materiale di imballaggio previsti dalle autorità locali.

## 3. Uso previsto

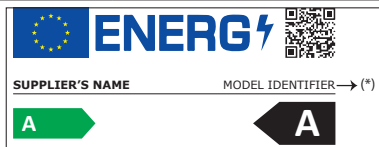
- Questo apparecchio è progettato per un uso domestico. Non è adatto ad un uso commerciale e non deve essere usato al di là dell'uso previsto.
- L'elettrodomestico può essere utilizzato esclusivamente per il lavaggio e il risciacquo di bucato che in etichetta preveda tale tipo di lavaggio.
- Il produttore declina ogni responsabilità che derivi da uso o trasporto non corretti.
- La durata di servizio del prodotto è di 10 anni. In questo periodo, i pezzi di ricambio originali saranno a disposizione per garantire il corretto funzionamento dell'elettrodomestico.
- L'apparecchio è concepito per un utilizzo domestico e per applicazioni simili, ad esempio:
  - zone cucina per lo staff in negozi, uffici e altri ambienti di lavoro;
  - case di campagna;
  - utilizzo da parte di clienti in hotel, motel e ambienti residenziali simili;
  - ambienti del tipo bed and breakfast;
  - zone comuni in condomini o lavanderie.

## 4 Specifiche tecniche

Nome fornitore o marchio commerciale	GRUNDIG
Nome modello	GW3843WB
	7178484800
Capacità valutata (kg)	8
Velocità di centrifuga massima (gpm)	1400
Incassata	sì
Altezza (cm)	82
Larghezza (cm)	60
Profondità (cm)	56
Ingresso acqua singolo / ingresso acqua doppio	• / -
• Disponibile	
Elettricità in ingresso (V/Hz)	230 V / 50Hz
Corrente totale (A)	10
Energia totale (W)	2200
Codice modello principale	9211



### INFORMAZIONI



Le informazioni di modello come memorizzate nel database del prodotto possono essere recuperate accedendo al seguente sito web e cercando l'identificativo del proprio modello (\*) visibile sull'etichetta energia.

<https://eprel.ec.europa.eu/>

Tabella simboli


## 4.1 Installazione

- Rivolgersi al più vicino agente autorizzato per l'assistenza per l'installazione dell'elettrodomestico.
- La preparazione del luogo e le installazioni elettriche, idriche e dell'acqua di scarico sul luogo della installazione sono una responsabilità del cliente.
- Assicurarsi che i flessibili di ingresso e scarico dell'acqua nonché il cavo di alimentazione non siano piegati, schiacciati o strappati quando si riposiziona l'elettrodomestico dopo le procedure di installazione o pulizia.
- Far eseguire installazione e collegamenti elettrici dell'apparecchio dall'agente autorizzato per l'assistenza. Il produttore non sarà ritenuto responsabile per danni che possono derivare da procedure eseguite da persone non autorizzate.
- Prima della installazione, ispezionare visivamente l'elettrodomestico per rilevare la presenza di eventuali difetti. Se è così, non farlo installare. Gli elettrodomestici danneggiati rappresentano un rischio per la sicurezza.

### 4.1.1 Posizione adeguata di montaggio

- Posizionare l'elettrodomestico su una superficie rigida e uniforme. Non collocarlo su un tappeto con superficie in pile alta o simili.
- Il peso totale di lavatrice e asciugatrice - a pieno carico - quando sono poste l'una sull'altra raggiunge 180 kg. Mettere l'elettrodomestico su una superficie solida e piana che abbia una sufficiente capacità di sopportare il carico!
- Non posizionare l'elettrodomestico sul cavo di alimentazione.
- Non installare l'elettrodomestico in ambienti in cui la temperatura può scendere al di sotto di 0°C.
- Si raccomanda di lasciare uno spazio vuoto su entrambi i lati della macchina per ridurre le vibrazioni e il rumore.
- In caso di pavimento graduato, non posizionare il prodotto vicino al bordo o su una piattaforma.
- Non posizionare sulla lavatrice fonti di calore come piastre elettriche, ferri da stiro, forni, ecc.

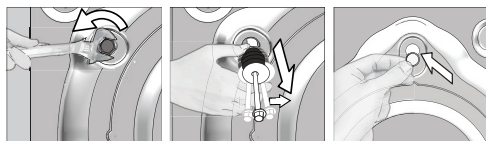
### 4.1.2 Rimozione dei rinforzi dell'imballaggio



Ribaltare la lavasciuga all'indietro per rimuovere i rinforzi dell'imballaggio. Tirare il nastro per rimuovere i rinforzi dell'imballaggio. Non eseguire questa operazione da soli.

### 4.1.3 Rimozione dei blocchi di trasporto

- 1 Allentare tutti i bulloni con una chiave adeguata finché non ruotano in modo libero.
- 2 Rimuovere i bulloni di sicurezza di trasporto ruotandoli leggermente.
- 3 Inserire i coperchietti in plastica nei fori del pannello posteriore, in dotazione nel sacchetto allegato al manuale utente.



#### ATTENZIONE!

- Rimuovere i bulloni di sicurezza per il trasporto prima di azionare la lavatrice! Altrimenti l'apparecchio si danneggia.



#### INFORMAZIONI

- Conservare i bulloni di sicurezza per il trasporto in un posto sicuro per riutilizzarli nel caso in cui la lavatrice debba essere spostata di nuovo in futuro.
- Installare i bulloni di sicurezza di trasporto in ordine inverso alla procedura di smontaggio;
- Non spostare mai l'elettrodomestico senza avere prima fissato correttamente i bulloni di sicurezza!

### 4.1.4 Collegamento della fornitura idrica



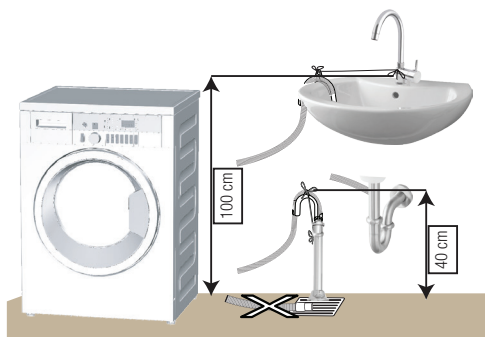
#### INFORMAZIONI

- La pressione idrica necessaria per azionare l'elettrodomestico è compresa tra 1 e 10 bar (0,1 – 1 MPa). Sono necessari 10 – 80 litri d'acqua che fluiscono dal rubinetto completamente aperto in un minuto perché l'elettrodomestico funzioni senza problemi. Collegare una valvola di riduzione della pressione se la pressione dell'acqua è più alta.

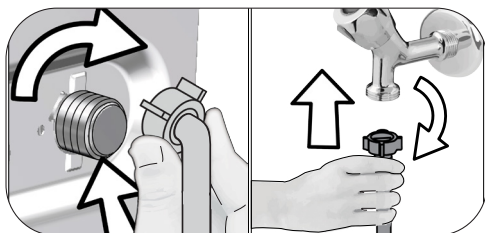


### ATTENZIONE!

- I modelli con ingresso singolo dell'acqua non devono essere collegati al rubinetto dell'acqua calda. In questo caso il bucato si danneggia o l'apparecchio passa in modalità protezione e non funziona.
- Non usare su elettrodomestici nuovi flessibili per l'acqua vecchi o usati. Altrimenti il bucato potrebbe macchiarsi.



- Collegare il tubo flessibile di scarico ad un'altezza minima di 40 cm e massima di 100 cm.
- Nel caso in cui il cavo venga sollevato dopo essere stato a livello o in prossimità del pavimento (a meno di 40 cm dal suolo), lo scarico dell'acqua risulta più difficoltoso e la biancheria potrebbe uscire ancora eccessivamente bagnata. Pertanto, seguire le altezze descritte in figura.
- Per evitare il flusso di acqua sporca che rientra nell'elettrodomestico e per consentire uno scarico facile, non immergere l'estremità del flessibile nell'acqua di scarico o non tenerla ad una distanza superiore a 15 cm. Accorciarlo se è troppo lungo.
- L'estremità del flessibile non deve essere piegata, non deve essere calpestata e non deve essere piegata fra lo scarico e l'elettrodomestico.
- Se la lunghezza del flessibile non è sufficiente, aggiungere una prolunga originale per flessibili. La lunghezza del tubo non deve essere superiore a 3.2 m. Per evitare guasti provocati dalla perdita dell'acqua, la connessione tra la prolunga del flessibile e il flessibile di scarico della lavasciuga deve essere eseguita con un morsetto adeguato che si mantenga fermo e non perda.



- 1 Serrare manualmente i dadi del tubo flessibile. Non usare mai un attrezzo per stringere i dadi.
- 2 Quando il collegamento al tubo flessibile è completato, controllare se presenta perdite ai punti di collegamento, aprendo completamente i rubinetti. In caso di perdite, chiudere il rubinetto e rimuovere il dado. Stringere nuovamente il dado dopo aver controllato la guarnizione. Per prevenire le perdite di acqua e i risultanti danni, tenere i rubinetti chiusi quando non si utilizza l'apparecchio.

#### 4.1.5 Collegamento del flessibile di scarico allo scarico

- Collegare l'estremità del flessibile di scarico direttamente alla fognatura, al lavandino o alla vasca.



### ATTENZIONE!

- La casa potrebbe allagarsi se il flessibile esce dal suo alloggiamento durante lo scarico dell'acqua. Inoltre, c'è il rischio di ustioni dovuto alle alte temperature di lavaggio! Per prevenire tali situazioni e accertarsi che la macchina esegua processi di alimentazione e scarico senza problemi, fissare saldamente il tubo di scarico.



## 4.1.6 Regolazione dei piedini



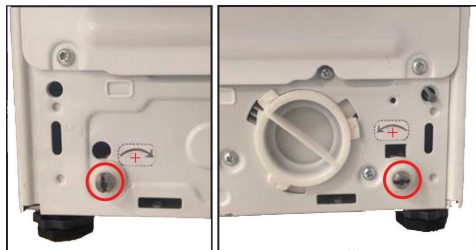
### ATTENZIONE!

- L'apparecchio deve stare su una superficie pianeggiante e in equilibrio, perché funzioni in modo più silenzioso e senza vibrazioni. Mettere in equilibrio l'elettrodomestico regolando i piedini. Altrimenti l'apparecchio può spostarsi provocando problemi di rumori e vibrazioni.
- Non utilizzare alcun utensile per allentare i controdadi. Potrebbero subire dei danni.

- 1 Allentare manualmente i controdadi posti sui piedini.
- 2 Regolare i piedini finché l'elettrodomestico non è stabile e in equilibrio.
- 3 Stringere di nuovo a mano tutti i controdadi del flessibile.

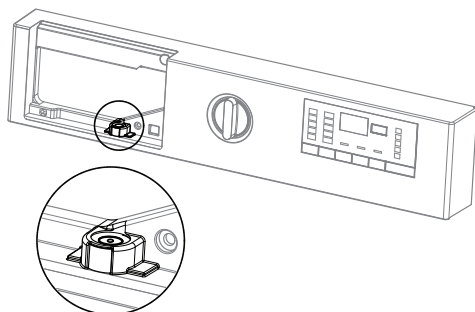


### Regolazione dei piedini posteriori



- Quando si ruota la manopola (visibile nel cerchio) in direzione della freccia, la macchina si solleva di 0,3 mm. Quando la si ruota in direzione opposta, la macchina si abbassa di 0,3 mm.
- Si possono controllare i piedini posteriori e anteriori della macchina mediante la colonna d'acqua per la regolazione corretta.
- Non regolare i piedini posteriori utilizzando dispositivi ricaricabili. Usare invece un cacciavite.

## Regolazione dei piedini con il livello dell'acqua




- Rimuovere il cassetto del detersivo per impostare il livello dell'acqua.
- Per consentire un funzionamento corretto del sistema la bolla all'interno del livello dell'acqua deve essere al **centro**.
- Se la bolla all'interno del livello dell'acqua si trova a **sinistra**, regolare la preimpostazione del piedino **destro** della lavatrice.
- Se la bolla all'interno del livello dell'acqua si trova a **destra**, regolare la preimpostazione del piedino **sinistro** della lavatrice.
- Se la bolla all'interno del livello dell'acqua si trova **dietro**, la preimpostazione del piedino **anteriore** della lavatrice deve essere ruotata a sinistra (in senso orario).
- Se la bolla all'interno del livello dell'acqua si trova **avanti**, la preimpostazione del piedino **anteriore** della lavatrice deve essere ruotata a destra (in senso antiorario).

## 4.1.7 Collegamento elettrico

Collegare l'elettrodomestico a una presa di messa a terra protetta da fusibile 16 A. La nostra azienda non sarà responsabile dei danni derivanti dall'uso dell'elettrodomestico senza la messa a terra conforme ai regolamenti locali.

- Il collegamento deve essere effettuato in ottemperanza ai regolamenti vigenti.
- L'impianto elettrico della presa di corrente utilizzata deve essere adatto ai requisiti del dispositivo. Si raccomanda l'uso di un interruttore differenziale (salvavita) con messa a terra.
- Una volta terminata l'installazione, il cavo di alimentazione deve essere a portata di mano.

- Se il valore corrente del fusibile o dell'interruttore in casa è inferiore a 16 Amp, far installare un fusibile da 16 Amp da un elettricista qualificato.
- La tensione specifica nella sezione "Specifiche tecniche" deve essere uguale alla tensione di rete.
- Non eseguire collegamenti usando prolunghe o spine multiple.

	<b>ATTENZIONE!</b>
<ul style="list-style-type: none"> <li>• Cavi di alimentazione danneggiati devono essere sostituiti da un agente autorizzato per l'assistenza.</li> </ul>	

### 4.1.8 Uso iniziale



Prima di cominciare ad usare l'elettrodomestico, assicurarsi di eseguire tutte le preparazioni secondo le "Istruzioni importanti per la sicurezza

e l'ambiente" e le istruzioni contenute nella sezione "Installazione".

Per preparare l'elettrodomestico al lavaggio del bucato, eseguire la prima operazione del programma per la pulizia del cestello. Se questo programma non è disponibile nella macchina, applicare il metodo descritto nella sezione 4.4.2.

	<b>INFORMAZIONI</b>
<ul style="list-style-type: none"> <li>• Usare un anticalcare appropriato alle lavatrici.</li> <li>• Potrebbe restare dell'acqua nell'elettrodomestico in seguito ai processi di controllo della qualità durante la produzione. Non è dannosa per l'elettrodomestico.</li> </ul>	

## 4.2 Preparazione

### 4.2.1 Selezione del bucato

- Selezionare il bucato in base al tipo di tessuto, al colore, al livello di sporco e alla temperatura di lavaggio consentita.
- Rispettare sempre le istruzioni presenti sulle etichette dei capi.

### 4.2.2 Preparazione del bucato da lavare

- Gli indumenti con accessori in metallo, quali reggiseni, fibbie di cinture o bottoni metallici possono danneggiare la lavatrice. Rimuovere le parti in metallo o lavare questi capi ponendoli in una borsa apposita o nella federa di un cuscino.
- Togliere dalle tasche tutti gli oggetti, quali monete, penne e graffette, capovolgere le tasche e spazzolare. Tali oggetti possono danneggiare l'elettrodomestico o provocare problemi dovuti al rumore.
- Mettere i capi piccoli, come i calzini dei neonati e le calze di nylon, in una borsa apposita o nella federa di un cuscino.
- Mettere le tende all'interno senza comprimerle. Rimuovere gli accessori dalle tende.
- Chiudere le cerniere, cucire i bottoni allentati e sistemare strappi e lacerazioni.
- Scegliere il programma corretto per i capi che recano scritto in etichetta "lavare in lavatrice" o "lavare a mano".
- Non lavare insieme capi bianchi e colorati. I capi in cotone nuovi o di colori scuri perdono molto colore. Lavarli separatamente.
- Macchie resistenti devono essere trattate correttamente prima del lavaggio. Se non si è sicuri, utilizzare un pulitore a secco.
- Utilizzare solo tinte/coloranti e smacchiatori adatti per l'utilizzo con la lavatrice. Seguire sempre le istruzioni indicate sulla confezione.
- Lavare pantaloni e capi delicati girandoli al rovescio.
- Tenere i capi fatti in lana d'angora nel congelatore per qualche ora prima del lavaggio. Questo ridurrà la perdita del pelo.
- Il bucato molto sporco di materiale come farina, polvere di calcare, polvere di latte, ecc. deve essere scosso prima di metterlo nell'apparecchio. Tali tipi di polvere sul bucato possono raccogliersi nelle parti interne della lavasciuga nel tempo e possono provocare danni.

### 4.2.3 Suggerimenti per risparmio energetico e di acqua

Le informazioni che seguono aiutano ad usare l'elettrodomestico in modo ecologico e con risparmio energetico e di acqua.

- Utilizzare l'elettrodomestico alla massima capacità consentita dal programma selezionato, ma non sovraccaricarlo. Vedere la tabella "Programma e consumo".
- Seguire sempre le istruzioni per la temperatura sulla confezione del detersivo.
- Lavare il bucato poco sporco a temperature basse.
- Usare programmi più veloci per piccole quantità di bucato poco sporco.
- Non usare pre-lavaggio e temperature alte per bucato poco sporco o macchiato.
- Se si desidera asciugare il bucato nell'asciugatrice, selezionare la velocità di centrifuga più alta consigliata durante il programma di lavaggio.
- Non utilizzare più detersivo di quanto consigliato sulla confezione.

### 4.2.4 Caricamento del bucato

1. Aprire lo sportello di carico.
2. Mettere il bucato sciolto dentro all'elettrodomestico.
3. Chiudere lo sportello di carico fino a sentire un suono di blocco. Fare attenzione a che non vi siano capi impigliati nello sportello.

### 4.2.5 Corretta capacità di carico

La capacità massima di carico dipende dal tipo di bucato, dal grado di sporco e dal programma di lavaggio desiderato.

L'elettrodomestico regola automaticamente la quantità di acqua secondo il peso del bucato che viene posto all'interno.



#### AVVERTENZA

- Seguire le informazioni della tabella "Programma e consumo". In caso di sovraccarico, la prestazione della lavatrice peggiora. Inoltre possono verificarsi problemi di rumore e vibrazioni.

### 4.2.6 Uso di detersivo e ammorbidente

#### Scelta del tipo di detersivo

Il tipo di detersivo da usare dipende dal programma di lavaggio, dal tipo e dal colore del tessuto.

- Usare detersivi diversi per bucato bianco e colorato.

- Lavare i capi delicati solo con detersivi speciali (detersivo liquido, detersivo per lana, ecc.) indicati unicamente per capi delicati e con programmi consigliati.
- Quando si lavano capi di colore scuro e trapunte, si consiglia di usare detersivo liquido.
- Lavare i capi in lana con programmi consigliati con un detersivo speciale specifico per i capi in lana.
- Si prega di fare riferimento alla parte di descrizioni dei programmi per programmi consigliati per tessuti diversi.
- Tutte le raccomandazioni sui detersivi sono valide per una gamma di programmi a temperatura selezionabile.



#### AVVERTENZA

- Usare solo detersivi prodotti specificamente per lavatrici.
- Non usare sapone in polvere.



#### INFORMAZIONI

- Quando si usano detersivi, ammorbidente, appretto, tinte per tessuti, candeggina o anticalcare, leggere le istruzioni del produttore sulla confezione e seguire i valori di dosaggio consigliati. Usare la tazza di misurazione, se disponibile.

#### Cassetto del detersivo

Il cassetto per il detersivo della lavatrice si compone di quattro diversi scomparti per detersivo in polvere per lavaggio principale, detersivo liquido per lavaggio principale, ammorbidente liquido e detersivo in polvere per pre-lavaggio. Ciascuno di questi additivi per il bucato può essere erogato automaticamente al momento giusto durante il programma di lavaggio.

Non mettere gli additivi per il bucato direttamente nel cestello. Usare sempre il cassetto per il detersivo.

Non chiudere il cassetto troppo velocemente dopo aver aggiunto gli additivi per il bucato. Questo potrebbe provocare una precoce erogazione degli additivi, causando risultati di lavaggio non soddisfacenti e danni ai tessuti.

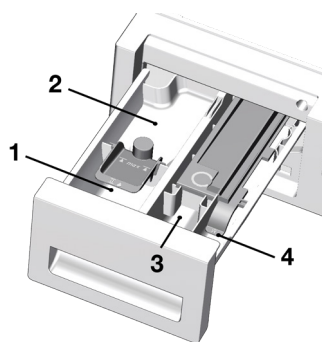


#### INFORMAZIONI

- Non aprire il cassetto durante il programma di lavaggio.

Gli scomparti del cassetto per il detersivo sono indicati sotto:

- 1) Scomparto sinistra con numero "II"  
(Scomparto lavaggio principale per detersivo in polvere o candeggina/ smacchiatore in polvere)
- 2) Scomparto sinistra con numero "II ♠"  
(Scomparto lavaggio principale per detersivo liquido o smacchiatore liquido)
- 3) Scomparto centrale con numero "I"  
(scomparto pre-lavaggio per detersivo in polvere, smacchiatore in polvere o candeggina liquida - la candeggina liquida deve essere aggiunta durante il pre-lavaggio o durante la prima fase di risciacquo del programma di lavaggio). La candeggina liquida deve essere aggiunta manualmente quando la lavatrice aspira l'acqua.
- 4) Scomparto di destra con simbolo "☼"  
(scomparto ammorbidente liquido)



#### (I) Scomparto pre-lavaggio

Mettere il detersivo in polvere per il pre-lavaggio o lo smacchiatore in polvere nello scomparto centrale con il numero "I".  
Si può anche versare candeggina liquida in questo scomparto mentre la lavatrice aspira acqua durante la fase di pre-lavaggio o primo risciacquo. L'aggiunta di candeggina liquida mentre la lavatrice aspira acqua consente di diluirla prima di versarla sul bucato.

Mettere il detersivo liquido nello scomparto del lavaggio principale con il numero "II ♠" prima di avviare il programma di lavaggio.

Lo smacchiatore liquido deve essere posto in questo scomparto.

Mettere la quantità suggerita di detersivo liquido nello scomparto di sinistra con il simbolo "II ♠" diluire fino al livello massimo di riempimento (max. II ♠) con acqua calda. In particolare i detersivi concentrati devono essere diluiti con acqua calda; altrimenti nel tempo il sifone si intasa.

Non riempire di detersivo oltre il livello massimo di riempimento; altrimenti la quantità in eccesso di detersivo raggiunge il bucato senza acqua e può provare macchie sui capi. In questo caso bisognerà riempire di nuovo lo scomparto. Non versare il detersivo direttamente sul bucato poiché potrebbe provocare macchie sui capi.

#### Scomparto ammorbidente liquido

Mettere la quantità suggerita di ammorbidente liquido nello scomparto di destra con il simbolo "☼" e diluire fino al livello massimo di riempimento (max. ☼) con acqua calda.

In particolare gli ammorbidenti concentrati devono essere diluiti con acqua calda; altrimenti nel tempo il sifone si intasa.

Non versare l'ammorbidente oltre il livello massimo di riempimento; altrimenti la quantità in eccesso di ammorbidente si mescola con l'acqua di lavaggio e bisognerà riempire di nuovo lo scomparto. Non versare l'ammorbidente direttamente sul bucato poiché potrebbe provocare macchie sui capi.

L'ammorbidente liquido sarà erogato automaticamente durante la fase finale di risciacquo del programma di lavaggio.

#### (I) Scomparto pre-lavaggio

Mettere il detersivo in polvere per il pre-lavaggio o lo smacchiatore in polvere nello scomparto centrale con il numero "I".

Si può anche versare candeggina liquida in questo scomparto mentre la lavatrice aspira acqua durante la fase di pre-lavaggio o primo risciacquo. L'aggiunta di candeggina liquida mentre la lavatrice aspira acqua consente di diluirla prima di versarla sul bucato.

Bisogna selezionare l'opzione di risciacquo extra se si usa candeggina liquida in un programma di lavaggio. La candeggina deve essere rimossa dal bucato con il risciacquo; altrimenti potrebbe provocare irritazioni alla pelle.



#### INFORMAZIONI

- Leggere le istruzioni per il dosaggio e l'etichetta dei capi con attenzione prima di usare la candeggina liquida.

#### Appretto

- Aggiungere appretto liquido, in polvere o colorante nello scomparto ammorbidente se viene indicato sulla confezione.
- Non usare mai ammorbidente per tessuti e appretto insieme, nello stesso ciclo di lavaggio.
- Asciugare la parte interna del cestello dopo aver usato l'appretto.

## Candeggina

Se si usa candeggina normale in lavatrice, si consiglia di selezionare un programma con fase di pre-lavaggio e aggiungere la candeggina all'inizio del pre-lavaggio, senza mettere detersivo nello scomparto del pre-lavaggio. In alternativa, si consiglia di selezionare un programma con risciacquo extra e aggiungere la candeggina quando la lavatrice aspira l'acqua dal cassetto per il detersivo nella prima fase di risciacquo. La candeggina non deve essere mischiata al detersivo. Poiché la candeggina può provocare irritazioni sulla pelle, bisogna usare piccole quantità e risciacquare bene. Non versare la candeggina direttamente sul bucato e non usarla con bucato colorato.

Quando si usa candeggina a base di ossigeno, seguire le istruzioni sulla confezione e selezionare un programma a bassa temperatura. La candeggina a base di ossigeno può essere usata con il detersivo. Se, però, non è dello stesso spessore del detersivo, bisogna aggiungerla dallo scomparto numero "II" subito dopo che il detersivo ha formato schiuma con l'acqua.

### Eliminazione della formazione di calcare

- Se necessario, usare solo agenti anti-calcare sviluppati in modo specifico per lavatrice e seguire sempre le istruzioni sulla confezione.

## 4.2.7 Consigli per un lavaggio efficace

		Indumenti			
		Colori chiari e capi bianchi	Colori	Capi Neri/ colori scuri	Delicati/lana/seta
		(Intervallo di temperatura consigliata basato sul livello di sporco: 40-90 °C)	(Intervallo di temperatura consigliata basato sul livello di sporco: freddo -40 °C)	(Intervallo di temperatura consigliata basato sul livello di sporco: freddo -40 °C)	(Intervallo di temperatura consigliata basato sul livello di sporco: freddo -30 °C)
Livello di sporco	<b>Molto sporco</b> (macchie difficili come erba, caffè, frutta e sangue.)	Potrebbe essere necessario pretrattare le macchie o eseguire il prelavaggio. Detersivi in polvere e liquidi consigliati per i capi bianchi possono essere usati ai dosaggi consigliati per capi molto sporchi. Si consiglia di usare detersivi liquidi per pulire macchie di argilla e creta e macchie che sono sensibili alla candeggina.	Detersivi in polvere e liquidi consigliati per i capi colorati possono essere usati ai dosaggi consigliati per capi molto sporchi. Si consiglia di usare detersivi liquidi per pulire macchie di argilla e creta e macchie che sono sensibili alla candeggina. Usare detersivi senza candeggina.	Detersivi liquidi consigliati adatti per capi colorati e scuri possono essere usati ai dosaggi consigliati per capi molto sporchi.	Preferire i detersivi liquidi prodotti per capi delicati. Capi in lana e seta devono essere lavati con detersivi speciali per la lana.
	<b>Sporco normale</b> (Per esempio, macchie naturali su colletti e polsini)	Detersivi in polvere e liquidi consigliati per i capi bianchi possono essere usati ai dosaggi consigliati per capi con sporco normale.	Detersivi in polvere e liquidi consigliati per i capi colorati possono essere usati ai dosaggi consigliati per capi sporchi normalmente. I detersivi non devono contenere candeggina.	Detersivi liquidi consigliati adatti per capi colorati e scuri possono essere usati ai dosaggi consigliati per capi sporchi normalmente.	Preferire i detersivi liquidi prodotti per capi delicati. Capi in lana e seta devono essere lavati con detersivi speciali per la lana.
	<b>Poco sporco</b> (Non sono presenti macchie visibili.)	Detersivi in polvere e liquidi consigliati per i capi bianchi possono essere usati ai dosaggi consigliati per capi poco sporchi.	Detersivi in polvere e liquidi consigliati per i capi colorati possono essere usati ai dosaggi consigliati per capi lievemente sporchi. I detersivi non devono contenere candeggina.	Detersivi liquidi consigliati adatti per capi colorati e scuri possono essere usati ai dosaggi consigliati per capi lievemente sporchi.	Preferire i detersivi liquidi prodotti per capi delicati. Capi in lana e seta devono essere lavati con detersivi speciali per la lana.

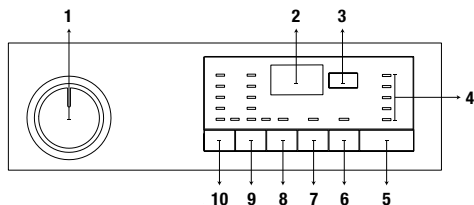
## 4.2.8 Tempo programma visualizzato

Sul display della lavatrice risulta possibile visualizzare la durata del programma selezionato. In base alla quantità di bucato caricata nella lavatrice, alla schiuma, alle condizioni di carico sbilanciate, alle fluttuazioni nella fornitura di corrente, pressione dell'acqua e impostazioni di programma, la durata del programma viene regolata automaticamente mentre il programma è in funzione.

**CASO SPECIALE:** All'avvio dei programmi Cotone e Cotone Eco, il display mostra la durata del mezzo carico, ossia il caso di utilizzo più comune. Dopo l'inizio del programma, in 20-25 minuti la lavatrice rileva il carico effettivo. Se il carico rilevato è superiore al mezzo carico, il programma di lavaggio sarà regolato di conseguenza e la durata del programma verrà automaticamente incrementata. L'utente può seguire questo cambiamento sul display.

## 4.3 Funzionamento del prodotto

### 4.3.1 Pannello di controllo



- 1 - Manopola di selezione del programma (posizione superiore On/Off)
- 2 - Display
- 3 - Pulsante di regolazione dell'orario di fine
- 4 - Indicatore di monitoraggio del programma
- 5 - Pulsante di avvio/pausa
- 6 - Pulsante per funzione ausiliaria 3
- 7 - Pulsante per funzione ausiliaria 2
- 8 - Pulsante per funzione ausiliaria 1
- 9 - Pulsante di regolazione della velocità di centrifuga
- 10 - Pulsante di regolazione della temperatura

### 4.3.2 Preparazione dell'elettrodomestico

1. Assicurarsi che i flessibili siano collegati saldamente.
2. Collegare l'elettrodomestico alla presa elettrica.
3. Aprire completamente il rubinetto.
4. Inserire il bucato nell'elettrodomestico.
5. Aggiungere detersivo e ammorbidente.

### 4.3.3 Selezione del programma e consigli per un lavaggio efficiente

1. Selezionare il programma adatto a tipo, quantità e grado di sporco del bucato secondo la tabella "Programma e consumo" e la tabella "Temperatura" di seguito.
2. Utilizzare la manopola Selezione programma per selezionare il programma desiderato.

### 4.3.4 Tabella Programma e consumo

IT	Programma	Carico max. (Kg)	Consumo d'acqua (l)	Consumo energia (kWh)	Velocità max.	Funzione ausiliaria				Temperatura (°C)
						Prelavaggio	Rapido	Pet Hair Removal	AntiPlega+	
Cotone	90	8	95	2,40	1400	•	•	•	•	Freddo-90
	60	8	95	1,80	1400	•	•	•	•	Freddo-90
	40	8	93	0,97	1400	•	•	•	•	Freddo-90
Eco 40-60	40 ***	8	54	1,019	1400					40-60
	40 **,***	4	39,5	0,579	1400					40-60
	40 ***	2	28	0,227	1400					40-60
	60 **	8	53	1,022	1400					40-60
	60 **	4	38,4	0,579	1400					40-60
Sintetici	60	3	75	1,35	1200	•	•	•	•	Freddo-60
	40	3	70	0,85	1200	•	•	•	•	Freddo-60
Mini / Mini 14'	90	8	66	2,20	1400		•		•	Freddo-90
	60	8	66	1,20	1400		•		•	Freddo-90
	30	8	66	0,20	1400		•		•	Freddo-90
Mini / Mini 14' + Rapido	30	2	40	0,15	1400		•		•	Freddo-90
Mix 40	40	3,5	83	1,00	800	•	•		•	Freddo-40
Lana protect / Lavaggio a mano	40	1,5	62	0,55	1200					Freddo-40
Delicati	40	3,5	60	0,79	800					Freddo-40
Outdoor / Sport	40	3,5	58	0,60	1200	•				Freddo-40
Capi scuri / Jeans	40	3	88	1,05	1200	•	•	•	•	Freddo-40
Antimacchia	60	3,5	85	1,70	1400	•	•			30-60
Piumino	60	2	95	1,40	1000					Freddo-60
Camicie	60	3	65	1,40	800	•	•	•	•	Freddo-60
HygieneCare+	90	8	129	2,90	1400					20-90
Pulizia cestello	90	-	80	2,70	600					90

- : selezionabile
  - \* : selezione automatica, non può essere annullata.
  - \*\* : Eco 40-60 (40/60) è il programma di verifica in conformità con EN 60456:2016 e l'etichetta energetica con il regolamento delegato (EU) 1061/2010
  - \*\*\*: Eco 40-60 con selezione di temperatura di 40 °C è il programma di verifica in conformità con EN 60456:2016/prA:2019 e l'etichetta energetica con il regolamento delegato (EU) 2019/2014
- : vedere la descrizione del programma per conoscere il carico massimo.



## INFORMAZIONI

- Il consumo di acqua ed energia potrebbe variare in base a differenze di pressione, durezza e temperatura dell'acqua, alla temperatura ambiente, al tipo e alla quantità di bucato, alla selezione di funzioni ausiliarie e a modifiche della tensione elettrica.
- Quando si seleziona un programma, sul display della lavatrice viene visualizzata la durata del lavaggio. A seconda della quantità di bucato caricato nella lavatrice, potrebbe esservi una differenza di 1-1,5 ore tra la durata mostrata sul display e la durata effettiva del programma di lavaggio. La durata sarà corretta automaticamente subito dopo l'avvio del programma di lavaggio.
- Le funzioni ausiliarie nella tabella possono variare in funzione del modello della lavatrice.
- Le modalità di selezione della funzione ausiliaria possono essere modificate dall'azienda produttrice. Le modalità di selezione esistenti possono essere rimosse o possono esserne aggiunte di nuove.
- Selezionare sempre la temperatura appropriata più bassa. I programmi più efficienti in termini di consumo energetico sono generalmente quelli che operano a temperature inferiori e hanno una durata maggiore.
- La rumorosità dell'apparecchio e il contenuto di umidità residua variano in base della velocità di centrifugazione: più elevata è la velocità nella fase centrifugazione, più elevato sarà il grado di rumorosità e più basso sarà il contenuto di umidità residua.

### Valori di consumi (IT)

	Selezione della temperatura (°C)	Velocità centrifuga (rpm)	Capacità (kg)	Durata del programma (hh:mm)	Consumo energetico (kWh/ciclo)	Consumo di acqua (L/ciclo)	Temperatura del bucato (°C)	Quantità umidità rimanente (%)
Eco 40-60	40	1400	8	03:38	1,019	54	41	53
	40	1400	4	02:47	0,579	39,5	35	53
	40	1400	2	02:47	0,227	28	22	53
Cotone	20	1400	8	03:40	0,600	93	20	53
Cotone	60	1400	8	03:40	1,800	95	60	53
Sintetici	40	1200	3	02:25	0,850	70	40	40
Mini / Mini 14'	30	1400	8	00:28	0,200	66	23	62

### 4.3.5 Programmi principali

A seconda del tipo di tessuto, usare i programmi principali che seguono.

#### • Cotone

Programma utilizzabile per capi di cotone resistente, come lenzuola, biancheria da letto, asciugamani, accappatoi, biancheria intima, ecc. Premendo il tasto per la funzione di lavaggio rapido, la durata del programma si riduce notevolmente, tuttavia conservando le effettive prestazioni di lavaggio grazie all'intensità dei movimenti. Senza la funzione di lavaggio rapido impostata, si assicurano prestazioni di lavaggio e risciacquo migliori in caso di bucato molto sporco.

#### • Sintetici

È possibile utilizzare questo programma per lavare magliette, tessuti misto cotone/sintetici. La durata del programma è notevolmente ridotta e sono garantite prestazioni di lavaggio efficienti. Senza la funzione di lavaggio rapido impostata, si assicurano prestazioni di lavaggio e risciacquo migliori in caso di bucato molto sporco.

#### • Lana protect / Lavaggio a Mano

Usare questo programma per lavare i capi in lana/delicati. Selezionare la temperatura idonea in base a quanto riportato sulle etichette dei capi. Il bucato sarà lavato con movimenti molto delicati per evitare danni.

### 4.3.6 Programmi aggiuntivi

Per casi speciali, sono disponibili programmi aggiuntivi.



#### INFORMAZIONI

- I programmi aggiuntivi possono differire in funzione del modello dell'apparecchio.

#### • Eco 40-60

Il programma eco 40-60 è in grado di pulire bucato di cotone con un normale grado di sporco dichiarato lavabile a 40 °C o 60 °C, insieme nello stesso ciclo, ed è utilizzato per valutare la conformità alla legislazione UE sulla progettazione ecocompatibile.

Sebbene sia il programma con la maggiore durata di lavaggio, garantisce un elevato risparmio idrico ed energetico. La temperatura effettiva dell'acqua potrebbe risultare differente dalla temperatura di lavaggio dichiarata.

Quando si carica una minore quantità di bucato in lavatrice (ad es. metà della capacità o meno), la durata delle fasi del programma può ridursi automaticamente. In questo caso, si ridurrà ulteriormente il consumo idrico ed energetico.

#### • HygieneCare+

Utilizzare questo programma per i tipi di bucato che richiedono un ciclo di lavaggio intenso, prolungato, antiallergico e igienico ad alta temperatura. Un livello di igiene elevato è garantito dal riscaldamento prolungato e da una fase di risciacquo aggiuntivo.

- Il programma è stato testato dall'istituto "VDE" mentre la temperatura era di 20 °C ed è stata certificata la sua efficienza nell'eliminazione di batteri e muffa.
- Il programma è stato testato da "The British Allergy Foundation - Allergy UK" mentre la temperatura era di 60 °C ed è stata certificata la sua efficienza nell'eliminazione di batteri e muffa, così come di allergeni.



Allergy UK è il marchio commerciale della British Allergy Foundation. Il sigillo di approvazione è stato progettato per fornire indicazioni alle persone che desiderano sapere se il prodotto riduce in modo

significativo la quantità di allergeni nell'ambiente in cui è installato o se limita/riduce/elimina gli allergeni. Il suo scopo è fornire prove che i prodotti sono stati testati scientificamente o esaminati per fornire risultati concreti.

#### • Delicati

È possibile utilizzare questo programma per lavare capi delicati come capi lavorati a maglia o calze misto cotone/sintetiche. I movimenti di lavaggio in questo programma sono più delicati. Impostare la temperatura a 20 gradi oppure utilizzare l'opzione Lavaggio a freddo per indumenti di cui si desidera preservare il colore.

#### • Mini / Mini 14'

Usare questo programma per lavare capi in cotone leggermente sporchi in breve tempo. La durata del programma può ridursi fino a 14 minuti quando viene selezionata la funzione di lavaggio rapido. Quando si seleziona la funzione di lavaggio rapido, si possono lavare massimo 2 (due) kg di bucato.



### • Capi scuri / Jeans

Utilizzare questo programma per proteggere il colore di capi scuri e jeans. Questo programma offre un'elevata efficienza di lavaggio, grazie a uno speciale movimento del cestello, persino a basse temperature. Per il bucato di capi scuri, si consiglia di utilizzare detersivo liquido o per lana. Non lavare capi delicati che contengono lana ecc. in questo programma.

### • Mix 40

È possibile utilizzare questo programma per lavare cotone e sintetici insieme senza la necessità di separarli.

### • Camicie

Usare questo programma per lavare insieme camicie in tessuti di cotone, sintetici e misto sintetici. Questo programma permette ai capi di stropicciarsi meno. Quando si seleziona la funzione di lavaggio rapido, viene utilizzato l'algoritmo di pretrattamento.

- Applicare il prodotto chimico di pretrattamento direttamente sugli indumenti, oppure aggiungerlo al detersivo quando la lavatrice inizia ad aspirare l'acqua dallo scomparto di lavaggio principale. In questo modo, occorrerà molto meno tempo per ottenere le prestazioni che normalmente si otterrebbero con un ciclo di lavaggio regolare. Le camicie dureranno di più.

### • Outdoor / Sport

Utilizzare questo programma per lavare capi sportivi/da esterno che contengono un misto cotone/sintetico, così come indumenti impermeabili come il gore-tex. Questo programma lava il bucato in modo delicato grazie agli speciali movimenti di rotazione.

### • Antimacchia

La lavatrice ha un programma speciale per le macchie che permette di rimuovere diversi tipi di macchia nel modo più efficiente. Usare questo programma solo per capi di cotone resistenti e che non stingono. Non lavare capi delicati o che stingono con questo programma. Prima del lavaggio, controllare le etichette dei capi (consigliato per camicie, pantaloni, pantaloncini, magliette, abiti per bambini, pigiama, grembiuli, tovaglie, coperte, copripiumoni, lenzuola, asciugamani da bagno/

da mare, asciugamani normali, calze e biancheria intima di cotone che possano essere lavati a lungo e ad alte temperature). Con il programma di rimozione automatica delle macchie, è possibile rimuovere 24 tipi di macchie suddivise in due categorie a seconda della selezione della funzione di lavaggio rapido. Qui è possibile visualizzare i gruppi di macchie in base alla selezione della funzione di lavaggio rapido.

Di seguito si trovano i gruppi di macchie in base alla funzione rapida.

Con la funzione di lavaggio rapido selezionata:	
Sangue	Succo di frutta
Cioccolata	Ketchup
Budino	Vino rosso
Uova	Curry
Tè	Marmellata
Caffè	Carbone

Senza attivazione della funzione di lavaggio rapido:	
Burro	Cibo
Erba	Maionese
Fango	Condimento insalata
Coca cola	Trucco
Sudore	Olio per macchine
Sporco sul colletto	Alimenti per bambini

- Selezionare il programma per le macchie.
- Nei gruppi di macchie sopra indicati, individuare il tipo di macchia che si desidera rimuovere e selezionare il tasto di selezione della funzione ausiliaria di lavaggio rapido per selezionare il gruppo pertinente.
- Leggere con attenzione l'etichetta dei capi e assicurarsi che la temperatura e la velocità di centrifuga selezionate siano idonee.

### • Piumino

Usare questo programma per lavare cappotti con piume, giubbotti, giacche, ecc. sulla cui etichetta compare la dicitura "lavabile in lavatrice". Grazie a speciali profili di centrifuga, l'acqua raggiunge i vuoti d'aria fra le piume.

## 4.3.7 Programmi speciali

Per applicazioni specifiche, selezionare uno dei seguenti programmi.

### • Risciacquo

Utilizzarlo quando si desidera risciacquare o inamidare separatamente.

## • Centrifuga+Scarico

Utilizzare questo programma per rimuovere l'acqua dagli abiti/dall'apparecchio.

Prima di selezionare questo programma, selezionare la velocità di centrifuga desiderata, premere il pulsante Avvio/pausa. Per prima cosa, la macchina scaricherà l'acqua al suo interno. Quindi, il bucato verrà centrifugato alla velocità di centrifuga impostata e verrà scaricata l'acqua strizzata.

Se si desidera solo scaricare l'acqua senza la centrifugazione del bucato, selezionare il programma "Centrifuga + Pompa" e utilizzare il pulsante Regolazione velocità di centrifuga per selezionare la funzione Nessuna centrifuga. Premere il pulsante Avvio/Pausa.



### INFORMAZIONI

- Per il bucato delicato usare una velocità di centrifuga inferiore.

## 4.3.8 Selezione della temperatura

Al momento della selezione di un nuovo programma, sull'apposito indicatore comparirà la temperatura consigliata per il programma selezionato.

Per diminuire la temperatura, premere il pulsante Regolazione temperatura. La temperatura diminuirà in maniera graduale. Se si seleziona il lavaggio a freddo, le spie dei livelli di temperatura non si attiveranno.



### INFORMAZIONI

- Se il programma non ha raggiunto la fase di riscaldamento, si può modificare la temperatura senza portare la macchina in modalità Pausa.

## 4.3.9 Selezione della velocità di centrifuga

Quando si seleziona un nuovo programma, verrà visualizzata la corrispondente velocità di centrifuga consigliata sull'apposito indicatore.

Per diminuirla, premere il pulsante Regolazione velocità di centrifuga. La velocità di centrifuga diminuisce in modo graduale. Quindi, a seconda del modello del prodotto, vengono visualizzate sul display le opzioni "Trattieni risciacquo" e "No centrifuga". Quando viene selezionata la funzione "Nessuna centrifuga", non si accenderanno le spie degli indicatori dei livelli di risciacquo.

## Trattieni risciacquo

Nel caso non si intenda rimuovere i capi dalla lavatrice subito dopo la fine del programma, è possibile usare la funzione In attesa di risciacquo per mantenere il bucato nell'acqua di risciacquo finale in modo che non si stropicci quando non è presente acqua nell'apparecchio. Dopo questa procedura, se si desidera scaricare l'acqua senza centrifugare il bucato, premere il pulsante Avvio/Pausa. Il programma riprenderà a funzionare da dove è stato interrotto, scaricherà l'acqua e quindi sarà completato.

Se si desidera centrifugare il bucato trattenuto in acqua, regolare la Velocità di centrifuga e premere il pulsante Avvio/Pausa. Il programma riprenderà a funzionare. L'acqua sarà scaricata, il bucato sarà centrifugato e il programma terminerà.



### INFORMAZIONI

- Se il programma non ha raggiunto la fase di centrifuga, è possibile modificare la velocità di centrifuga senza portare la macchina in modalità Pausa.

## 4.3.10 Selezione della funzione ausiliaria

Selezionare le funzioni ausiliarie desiderate prima di avviare il programma. È possibile selezionare o annullare le funzioni ausiliarie adatte all'esecuzione del programma senza premere il pulsante Avvio/Pausa quando la lavatrice è in funzione. Per fare ciò, la macchina deve trovarsi in una fase precedente alla funzione ausiliaria che si desidera selezionare o annullare. Se la funzione ausiliaria non può essere selezionata o annullata, la spia della relativa funzione lampeggerà 3 volte per avvertire l'utente.



### INFORMAZIONI

- Se prima di avviare la lavatrice si seleziona una seconda funzione ausiliaria che risulta in conflitto con la prima, quest'ultima sarà annullata e rimarrà attiva la seconda funzione selezionata.
- Non è possibile selezionare una funzione ausiliaria incompatibile con il programma. (Vedere la tabella "Programma e consumo")
- I pulsanti Funzione ausiliaria possono differire a seconda del modello della lavatrice.

### 4.3.10.1 Funzioni ausiliarie

#### • Prelavaggio

Conviene effettuare il prelavaggio solo in caso di bucato molto sporco. Evitare il prelavaggio consente di risparmiare energia, acqua, detersivo e tempo.



#### INFORMAZIONI

- Il prelavaggio senza detersivo è consigliato per tessuti in tulle e tende.

#### • Rapido

Selezionando questa funzione, si dimezza la durata dei relativi programmi.

Grazie all'ottimizzazione delle fasi di lavaggio, all'importante azione meccanica e al miglior consumo d'acqua, si otterranno prestazioni di lavaggio elevate nonostante la durata ridotta.

#### • Pet Hair Removal

Questa funzione consente di rimuovere i peli degli animali dagli abiti in maniera più efficiente. Se si seleziona questa funzione, al programma regolare si aggiungeranno i programmi Prelavaggio e Risciacquo aggiuntivo. In questo modo verrà utilizzata più acqua per il ciclo di lavaggio al fine di garantire che i peli degli animali vengano rimossi in maniera più efficiente.

### 4.3.10.2 Funzioni/Programmi selezionabili premendo i pulsanti delle funzioni per 3 secondi

#### • Pulizia cestello 3"

Per selezionare questo programma, tenere premuto il pulsante della funzione ausiliaria 1 per 3 secondi.

Usare la funzione regolarmente (ogni 1-2 mesi) per pulire il cestello e garantire così l'igiene necessaria. Eseguire il programma quando la lavatrice è completamente vuota. Per ottenere migliori risultati, versare dell'anticalcare in polvere per lavatrici nello scomparto del detersivo n. "2". Al termine del programma, lasciare lo sportello di carico socchiuso, in modo che l'interno della lavatrice si asciughi.



#### INFORMAZIONI

- Questo non è un programma di lavaggio. Si tratta di un programma di manutenzione.
- Non eseguire questo programma quando è presente qualcosa all'interno dell'apparecchio. Se si tenta di farlo, l'apparecchio rileverà automaticamente la presenza di un carico al suo interno e il programma viene annullato.

#### • Blocco bambini

È possibile evitare che i bambini manomettano l'elettrodomestico usando la funzione Blocco bambini. In questo modo, si potrà evitare qualsiasi variazione del programma in esecuzione.



#### INFORMAZIONI

- Se la manopola Selezione programma viene ruotata quando il Blocco bambini è attivo, "Con" compare sul display. Quando il Blocco bambini è attivo, non è possibile apportare alcuna modifica ai programmi, alla temperatura selezionata, alla velocità o alle funzioni ausiliarie.
- Anche se viene selezionato un altro programma con la manopola Selezione programma quando il Blocco bambini è attivo, il programma selezionato in precedenza continuerà a funzionare.

#### Per attivare il Blocco bambini:

Tenere premuto il pulsante Funzione ausiliaria 2 per 3 secondi. Tenendo premuto il pulsante per 3 secondi, verranno visualizzati rispettivamente C03, C02 e C01. Quindi verrà visualizzato "Con" per avvisare l'utente che il blocco bambini è attivo. Se si preme un pulsante o si ruota la manopola Selezione programma mentre il Blocco bambini è attivo, verrà visualizzato lo stesso avviso.

## Per disattivare il Blocco bambini:

Tenere premuto il pulsante Funzione ausiliaria 2 per 3 secondi mentre un programma è in esecuzione. Tenendo premuto il pulsante per 3 secondi, verranno visualizzati rispettivamente C03, C02 e C01. Quindi, verrà visualizzato “COF” per avvisare l'utente che il blocco bambini è disabilitato.



### INFORMAZIONI

- In aggiunta al suddetto metodo, per disattivare il Blocco bambini, portare la manopola Selezione programma in posizione Acceso/ Spento quando nessun programma è in esecuzione e selezionare un altro programma.
- Il Blocco bambini non sarà disabilitato dopo interruzioni di corrente o scollegamento.

## • AntiPiega+ 3"

Se si tiene premuto il pulsante della funzione ausiliaria 3 per 3 secondi, tale funzione sarà selezionata e la spia di monitoraggio del programma in questione si accenderà. Quando questa funzione è selezionata, il cestello ruoterà per un massimo di otto ore per garantire che gli abiti non si stropicciano alla fine del programma. In qualsiasi momento durante queste otto ore, è possibile annullare il programma e scaricare la lavatrice. Per terminare la funzione, premere un pulsante qualsiasi o ruotare la manopola di selezione del programma. La spia di monitoraggio del programma rimarrà accesa anche se si disattiva la funzione premendo un pulsante qualsiasi. Se si disattiva la funzione ruotando la manopola di selezione del programma, la spia di monitoraggio del programma rimarrà accesa o si spegnerà a seconda del programma selezionato. Se non si annulla la funzione premendo il pulsante Funzione ausiliaria 3 per 3 secondi, questa verrà utilizzata anche nei cicli di lavaggio successivi.

### 4.3.11 Regolazione dell'orario di fine

La funzione Regolazione orario di fine consente di impostare l'orario di fine del programma sino a 19 ore. È possibile aumentare questo orario di intervalli di 1 ora.



### INFORMAZIONI

- Non utilizzare detersivo liquido se è stata selezionata la funzione Regolazione orario di fine. Potrebbero rimanere macchie sugli indumenti.

1. Aprire lo sportello di carico, introdurre la biancheria e aggiungere il detersivo, ecc.

2. Selezionare il programma di lavaggio, la temperatura, la velocità di centrifuga e, se necessario, le funzioni ausiliarie.
3. Premere il pulsante Regolazione orario di fine e selezionare l'orario desiderato.
4. Premere il pulsante Avvio/Pausa. Verrà visualizzato l'orario di fine posticipato impostato. Inizierà il conto alla rovescia per l'orario di fine posticipato. Sul display, “\_” si sposterà su e giù accanto all'orario di fine posticipato.



### INFORMAZIONI

- Se il programma non è iniziato, è possibile aggiungere bucato nella lavatrice durante l'orario di fine posticipato.
5. Alla fine del conto alla rovescia, sarà visualizzata la durata del programma selezionato. Il simbolo “\_” scomparirà e il programma selezionato verrà avviato.

### Modifica dell'orario di fine posticipato

Se si desidera modificare l'orario durante il conto alla rovescia: Ruotare la manopola di selezione del programma per annullare la funzione di orario di fine posticipato e quindi impostare nuovamente l'orario desiderato.

1. Premere il pulsante Regolazione orario di fine. Se premuto per la prima volta, la durata del programma verrà arrotondata all'orario con numero intero più vicino. A ogni pressione successiva l'orario aumenterà di un'ora.
2. Se si desidera diminuire l'orario di fine posticipato, premere consecutivamente il pulsante Regolazione orario di fine finché non viene visualizzato l'orario desiderato.

### Annullamento della funzione di fine posticipata

Per annullare il conto alla rovescia dell'orario di fine posticipato e avviare immediatamente il programma:

1. Ruotare la manopola Selezione Programma su un programma qualsiasi. In questo modo sarà annullato l'orario di Fine posticipata. La spia Fine/Annulla lampeggerà in modo continuo.
2. Quindi, selezionare di nuovo il programma che si desidera eseguire.
3. Premere il pulsante Avvio/ Pausa per avviare il programma.

### 4.3.12 Avvio del programma

1. Premere il pulsante Avvio/ Pausa per avviare il programma.
2. Si accenderà la spia di monitoraggio del programma che mostra il suo avvio.



#### INFORMAZIONI

- Se nella fase di selezione non si avvia nessun programma o non si preme alcun pulsante entro 10 minuti, le spie del display si spegneranno. Una volta ruotata la manopola Selezione programma o premuto un tasto qualsiasi, le spie del display si accenderanno di nuovo.

### 4.3.13 Avanzamento del programma

L'avanzamento di un programma in esecuzione può essere monitorato grazie all'indicatore di monitoraggio del programma. All'inizio di ogni fase del programma, si accenderà la relativa spia dell'indicatore.



#### INFORMAZIONI

- Se è stata selezionata la funzione ausiliaria "Antipièga+", il LED "Fine" e il LED "Antipièga+" si accenderanno contemporaneamente mentre questa fase continua.
- Per terminare il programma mentre la fase "Antipièga+" è in esecuzione, premere un pulsante qualsiasi oppure ruotare la manopola di selezione del programma.

È possibile modificare le impostazioni di funzioni ausiliarie, velocità e temperatura senza interrompere il flusso del programma in esecuzione. Per fare ciò, la modifica che si intende apportare deve essere un'operazione che verrà eseguita dopo la fase del programma in esecuzione. Se la modifica non è idonea, le relative spie lampeggeranno 3 volte.



#### INFORMAZIONI

- Se la lavatrice non procede con la fase di centrifugazione, potrebbe essere attiva la funzione Trattieni risciacquo o potrebbe essersi attivato il sistema automatico di rilevamento di carico non bilanciato a causa di una distribuzione sbilanciata del bucato nella lavatrice.

### 4.3.14 Blocco dello sportello di carico

Sullo sportello di carico della lavatrice è presente un sistema di blocco al fine di impedirne l'apertura quando il livello dell'acqua non risulta adeguato.

La spia dello sportello di carico inizierà a lampeggiare quando l'apparecchio viene portato in modalità Pausa. L'apparecchio verifica il livello dell'acqua al suo interno. Se il livello è adatto, la spia dello sportello di carico si spegnerà e sarà possibile aprirlo entro 1-2 minuti.

Se il livello non è adatto, la spia dello sportello di carico resterà accesa e quest'ultimo non può essere aperto. Se si è costretti ad aprire lo sportello di carico quando la spia Sportello di carico è accesa, è necessario annullare il programma corrente. Vedere "Annullamento del programma".

#### Aprire lo sportello di carico in caso di interruzione della corrente:



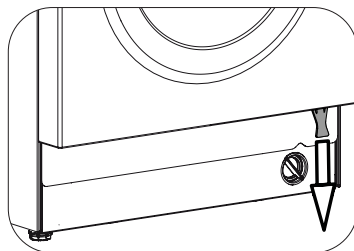
#### INFORMAZIONI

- In caso di interruzione di corrente, è possibile usare la maniglia di emergenza dello sportello di carico sotto la copertura del filtro della pompa per aprire manualmente lo sportello di carico.



#### AVVERTENZA!

- Per evitare fuoriuscita di acqua prima di aprire lo sportello di carico, accertarsi che non sia presente acqua all'interno della macchina.



- Spegner e scollegare l'apparecchio.
- Aprire lo sportello di carico tirando verso il basso la maniglia di emergenza su di esso.
- Provare a tirare di nuovo la maniglia verso il basso, se lo sportello di carico non si apre.

### 4.3.15 Modifica delle selezioni dopo l'avvio del programma

#### Portare la lavatrice in modalità di pausa

Premere il pulsante Avvio/Pausa per portare la lavatrice in modalità di pausa mentre è in esecuzione un programma. La spia del programma corrente lampeggerà sull'indicatore di monitoraggio del programma, a indicare che la lavatrice è passata in modalità di pausa.

Inoltre, quando lo sportello di carico è pronto per l'apertura, la spia Sportello di carico si spegnerà insieme all'indicatore della fase del programma.

#### Modifica delle funzioni ausiliarie, della velocità e della temperatura

A seconda della fase raggiunta dal programma, si possono annullare o selezionare funzioni ausiliarie. Vedere "Selezione di funzioni ausiliarie".

È inoltre possibile modificare le impostazioni di velocità e temperatura. Vedere "Selezione della velocità di centrifuga" e "Selezione della temperatura".



#### INFORMAZIONI

- Se non è consentita alcuna modifica, l'indicatore corrispondente lampeggerà 3 volte.

#### Aggiunta e rimozione del bucato

1. Premere il pulsante "Avvio/Pausa" per mettere l'elettrodomestico in pausa. Lampeggerà la spia di monitoraggio del programma della relativa fase in cui la lavatrice è stata portata in modalità di pausa.
2. Attendere finché non è possibile aprire lo sportello di carico.
3. Aprire lo sportello di carico e aggiungere o estrarre il bucato.
4. Chiudere lo sportello di carico.
5. Se necessario, apportare modifiche alle impostazioni di funzioni ausiliarie, temperatura e velocità.
6. Premere il pulsante "Avvio/Pausa" per avviare la lavatrice.

#### 4.3.16 Annullamento del programma

Per annullare il programma, ruotare la manopola Selezione programma per selezionare un altro programma. Il programma precedente sarà annullato. La spia Fine/Annulla lampeggerà in modo continuo per avvisare l'utente che il programma è stato annullato.

Quando si ruota la manopola Selezione programma, la lavatrice completerà il programma ma non scaricherà l'acqua al suo interno.

Quando si seleziona e si avvia un nuovo programma, il programma appena selezionato si avvierà a seconda della fase in cui era stato annullato il programma precedente. Per esempio, la lavatrice potrebbe aspirare acqua aggiuntiva o continuare a lavare con l'acqua al suo interno.



#### INFORMAZIONI

- A seconda della fase in cui è stato annullato il programma, potrebbe essere necessario aggiungere di nuovo detersivo e ammorbidente per il programma appena selezionato.

#### 4.3.17 Fine del programma

Al termine del programma verrà visualizzato "Fine".

1. Attendere finché la spia dello sportello di carico non si spegne completamente.
2. Per spegnere la lavatrice, portare la manopola di selezione del programma in posizione On/Off.
3. Estrarre il bucato e chiudere lo sportello di carico. La lavatrice è ora pronta per il successivo ciclo di lavaggio.

#### 4.3.18 Lavatrice con funzione "Modalità Pausa"

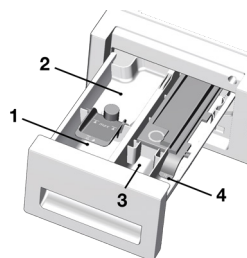
Dopo avere utilizzato il pulsante On/Off per accendere la lavatrice, se non si avvia alcun programma nella fase di selezione o se non si esegue alcuna procedura entro 10 minuti dopo il termine del programma selezionato, la lavatrice passerà automaticamente alla modalità risparmio energetico. Inoltre, se l'apparecchio è dotato di un display che mostra la durata del programma, questo si spegnerà completamente. Se si ruota la manopola Selezione Programma o si tocca un pulsante qualsiasi, le spie e il display torneranno nella posizione precedente. Quando si esce dalla modalità di risparmio energia, le selezioni effettuate possono variare. Controllare che le selezioni siano corrette prima di avviare il programma. Se necessario, regolarle nuovamente. Non si tratta di un errore.

## 4.4 Manutenzione e pulizia

La vita di servizio dell'elettrodomestico è più lunga e i problemi affrontati di frequente diminuiscono se si esegue la pulizia ad intervalli regolari.

### 4.4.1 Pulizia del cassetto del detersivo

Rimuovere tutti i residui di polvere nel cassetto. Per farlo;



- a. Si può rimuovere il cassetto del detersivo tirando verso di sé con forza.



#### INFORMAZIONI

- Se una quantità d'acqua o una miscela di ammorbidente e detersivo liquido superiore al normale inizia ad accumularsi nello scomparto dell'ammorbidente, è necessario pulire il sifone.

- b. Lavare il cassetto e il sifone con abbondante acqua tiepida in un lavandino. Indossare guanti di protezione o usare una spazzola adatta per evitare di toccare i residui nel cassetto durante la pulizia.

- c. Riposizionare il cassetto nel suo alloggiamento dopo la pulizia. Controllare se il sifone è nella sua posizione originale.

### 4.4.2 Pulizia dello sportello di carico e del cestello

Per apparecchi dotati di programma di pulizia del cestello, vedere Funzionamento dell'apparecchio - Programmi.



#### INFORMAZIONI

- Ripetere la procedura di pulizia del cestello ogni 2 mesi.
- Usare un anticalcare appropriato alle lavatrici.



Dopo ogni lavaggio, assicurarsi che nessuna sostanza estranea resti nel cestello.

Se i fori del soffietto mostrato nella figura sono bloccati, aprirli usando uno stuzzicadenti.



#### INFORMAZIONI

- Sostanze metalliche estranee provocano macchie di ruggine al cestello. Pulire le macchie sulla superficie del cestello usando agenti di pulizia per acciaio inox. Non usare mai lana di acciaio o metallica.



#### AVVERTENZA

- Non usare mai una spugna o materiali abrasivi. Questi danneggerebbero le superfici in plastica e smaltate.

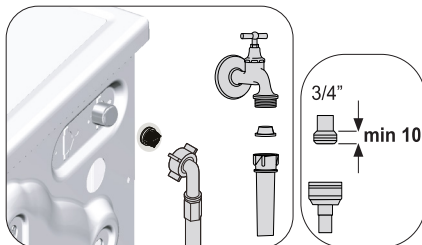
### 4.4.3 Pulizia del corpo e del pannello di controllo

Pulire il corpo della lavasciuga con acqua saponata o detersivo delicato in gel non corrosivo quando necessario e asciugare con un panno morbido.

Usare solo un panno morbido e umido per pulire il pannello di controllo.

### 4.4.4 Pulire i filtri di ingresso dell'acqua

C'è un filtro nella parte terminale di ciascuna valvola di immissione dell'acqua sul lato posteriore della lavasciuga e anche alla fine di ciascun flessibile di immissione dell'acqua, nel punto di collegamento al rubinetto. Questi filtri evitano che le sostanze estranee e lo sporco dell'acqua entrino nella lavasciuga. I filtri devono essere puliti quando si sporcano.



1. Chiudere il rubinetto.

2. Rimuovere i dadi dei flessibili di ingresso dell'acqua per accedere ai filtri delle valvole di ingresso dell'acqua. Pulirli con una spazzola appropriata. Se i filtri sono troppo sporchi, è possibile estrarli con le pinze e pulirli.
3. I filtri sull'estremità piatta dei flessibili di ingresso dell'acqua devono essere estratti a mano con le relative guarnizioni e puliti sotto l'acqua corrente.
4. Sostituire guarnizioni e filtri correttamente e quindi serrare manualmente i dadi.

#### 4.4.5 Eliminare eventuale acqua residua e pulire il filtro della pompa

Il sistema filtro della lavasciuga evita che gli oggetti solidi come bottoni, monete e fibre si blocchino nella pompa durante lo scarico dell'acqua di lavaggio. Così l'acqua sarà scaricata senza problemi e la vita di servizio della pompa si allunga.

Se la lavasciuga non scarica l'acqua, il filtro della pompa è intasato. Il filtro deve essere pulito ogni volta che si intasa o ogni 3 mesi. Per pulire il filtro della pompa è necessario scaricare l'acqua.

Inoltre, prima di trasportare la lavasciuga (per es., quando si trasloca) ed in caso di congelamento dell'acqua, l'acqua potrebbe dover essere scaricata completamente.



#### AVVERTENZA

- Sostanze estranee che restano nel filtro della pompa possono danneggiare la lavatrice o provocare problemi di rumori.

Per pulire il filtro sporco e scaricare l'acqua:

1. Scollegare l'elettrodomestico per interrompere l'alimentazione.



#### AVVERTENZA

- La temperatura dell'acqua interna alla lavasciuga può arrivare fino a 90 °C. Per evitare il rischio di bruciature, il filtro deve essere pulito dopo che la lavatrice si è raffreddata.

2. Alcuni dei nostri elettrodomestici hanno un flessibile di scarico di emergenza e alcuni no. Seguire le fasi sotto per scaricare l'acqua.

Scarico dell'acqua quando l'elettrodomestico ha un flessibile di scarico di emergenza:



- a. Estrarre il flessibile di scarico di emergenza dal suo alloggiamento
  - b. Disporre un ampio contenitore all'estremità del flessibile. Scaricare l'acqua del contenitore, tirando la presa all'estremità del flessibile. Quando il contenitore è pieno, bloccare l'ingresso del flessibile riposizionando il tappo. Quando il contenitore si è svuotato, ripetere la procedura suddetta per scaricare completamente l'acqua dalla lavasciuga.
  - c. Quando lo scarico dell'acqua è completato, chiudere l'estremità di nuovo usando il tappo e fissare il flessibile in posizione.
  - d. Ruotare il filtro della pompa per estrarlo.
3. Eliminare eventuali residui nel filtro, o eventuali fibre, attorno all'area del rotore della pompa.
  4. Installare il filtro.
  5. Se il coperchio del filtro si compone di due elementi, chiuderlo premendo sulla linguetta. Se si compone di un unico elemento, per prima cosa sistemare le linguette nella parte inferiore in posizione e poi premere la parte superiore per chiudere.



## 5 Ricerca e risoluzione dei problemi

### **Il programma non si avvia dopo la chiusura dello sportello.**

- Pulsante avvio/pausa/annulla non premuto. >>> \*Premere il pulsante Avvio / Pausa / Annulla.
- Potrebbe essere difficile chiudere lo sportello di carico in caso di carico eccessivo. >>> Ridurre la quantità di bucato e accertarsi che lo sportello di carico sia ben chiuso.

### **Impossibile avviare o selezionare il programma.**

- La lavatrice potrebbe essere in modalità protezione automatica a causa di problemi alla fornitura (tensione della griglia, pressione dell'acqua, ecc.). >>> Per annullare il programma, ruotare la manopola di selezione del programma per selezionare un altro programma. Il programma precedente viene annullato (vedere "Annullamento del programma")

### **Acqua nella lavatrice.**

- Potrebbe restare dell'acqua nell'elettrodomestico in seguito ai processi di controllo della qualità durante la produzione. >>> Questo non è un guasto; l'acqua non è pericolosa per la lavatrice.

### **L'apparecchio entra in modalità di stand-by dopo l'avvio del programma o non aspira l'acqua.**

- Tl rubinetto è chiuso. >>> Aprire i rubinetti.
- Il flessibile di ingresso dell'acqua è piegato. >>> Raddrizzare il flessibile.
- Il filtro di ingresso dell'acqua è intasato. >>> Pulire il filtro.
- Lo sportello di carico potrebbe essere aperto. >>> Chiudere lo sportello.
- La connessione idrica potrebbe essere errata o potrebbe non esserci alimentazione (quando l'alimentazione idrica è interrotta, i LED di lavaggio o risciacquo lampeggiano). >>> Controllare la connessione idrica. Se non vi è alimentazione idrica, premere il pulsante Avvio/Pausa dopo il ripristino dell'alimentazione, per riprendere il funzionamento dalla modalità di stand-by.

### **La lavatrice non scarica l'acqua.**

- Il flessibile di scarico dell'acqua potrebbe essere intasato o attorcigliato. >>> Pulire o appiattire il flessibile.
- Il filtro della pompa è intasato. >>> Pulire il filtro della pompa.

### **La lavatrice vibra o fa rumore.**

- L'elettrodomestico potrebbe non essere in equilibrio. >>> Regolare i piedini per livellare la lavatrice.
- Una sostanza dura potrebbe essere entrata nel filtro della pompa. >>> Pulire il filtro della pompa.
- I bulloni di sicurezza per il trasporto non sono stati rimossi. >>> Rimuovere i bulloni di sicurezza per il trasporto.
- La quantità di bucato nell'elettrodomestico potrebbe essere scarsa. >>> Aggiungere altro bucato nella lavatrice.
- L'elettrodomestico potrebbe essere sovraccarico di bucato. >>> Estrarre parte del bucato dalla lavatrice o distribuire il carico a mano per renderlo più omogeneo nella lavatrice.
- La lavatrice potrebbe essere inclinata su qualcosa di rigido. >>> Assicurarsi che la lavatrice non penda su alcunché.

### **C'è una perdita di acqua dal fondo della lavatrice.**

- Il flessibile di scarico dell'acqua potrebbe essere intasato o attorcigliato. >>> Pulire o appiattire il flessibile.
- Il filtro della pompa è intasato. >>> Pulire il filtro della pompa.

### **La lavatrice si è fermata subito dopo l'avvio del programma.**

- L'elettrodomestico può fermarsi occasionalmente a causa di bassa tensione. >>> Riprenderà a funzionare quando la tensione sarà stata riportata a livelli normali.

### **La lavatrice scarica direttamente l'acqua che aspira.**

- Il flessibile di scarico potrebbe non essere all'altezza giusta. >>> Collegare il flessibile di scarico dell'acqua come descritto nel manuale operativo.

### **Non si vede acqua nell'elettrodomestico durante il lavaggio.**

- Il livello dell'acqua non è visibile dall'esterno dell'elettrodomestico. >>> Questo non è un guasto.

### **Lo sportello di carico non può essere aperto.**

- Il blocco dello sportello è attivato a causa del livello di acqua nell'elettrodomestico. >>> Scaricare l'acqua eseguendo il programma pompa o centrifuga.
- L'elettrodomestico sta riscaldando l'acqua o si trova nel ciclo di centrifuga. >>> Attendere finché il programma è completato.
- Il blocco bambini è attivato. Il blocco dello sportello sarà disattivato un paio di minuti dopo la fine del programma. >>> Aspettare un paio di minuti per disattivare il blocco dello sportello.
- Lo sportello di carico potrebbe essere inceppato a causa della pressione a cui è soggetto. >>> Afferrare la maniglia e spingere e tirare lo sportello di carico per rilasciarlo e aprirlo.
- Se l'alimentazione è assente, lo sportello di carico del prodotto non si apre. >>> Per aprire lo sportello di carico, aprire il tappo del filtro della pompa e usare la maniglia di emergenza situata sulla parte posteriore del tappo. Vedere "Aprire lo sportello di carico in caso di interruzione della corrente".

### **Il lavaggio dura più del tempo specificato nel manuale.\***

- La pressione dell'acqua è bassa. >>> La lavasciuga attende fino a quando non ha caricato una quantità adeguata di acqua per evitare una qualità di lavaggio inadeguata a causa della diminuzione della quantità di acqua. Pertanto i tempi di lavaggio si allungano.
- La tensione potrebbe essere bassa. >>> Il tempo di lavaggio è prolungato per evitare risultati scadenti quando la tensione di alimentazione è bassa.
- La temperatura di ingresso dell'acqua potrebbe essere bassa. >>> Il tempo necessario al riscaldamento dell'acqua si allunga durante le stagioni fredde. Inoltre, il tempo di lavaggio può essere prolungato per evitare risultati scadenti.
- Il numero dei risciacqui e/o la quantità dell'acqua di risciacquo potrebbero essere aumentati. >>> L'apparecchio aumenta la quantità di acqua di risciacquo quando è necessario un buon risciacquo e aggiunge una fase extra di risciacquo se necessario.
- Potrebbe essersi formata schiuma in eccesso e potrebbe essersi attivato un sistema di assorbimento schiuma a causa del troppo detersivo usato. >>> Usare la quantità di detersivo consigliata.

### **Il tempo del programma non esegue il conto alla rovescia. (Su modelli con display) (\*)**

- Il timer potrebbe arrestarsi durante il carico dell'acqua. >>> L'indicatore del timer non esegue il conto alla rovescia finché la lavasciuga non carica una quantità adeguata di acqua. La lavasciuga resta in attesa fino a quando viene raggiunta una quantità di acqua sufficiente per evitare risultati di lavaggio inadeguati a causa della mancanza d'acqua. L'indicatore del timer riprende il conto alla rovescia dopo ciò.
- Il timer potrebbe arrestarsi durante la fase di riscaldamento. >>> L'indicatore del timer non esegue il conto alla rovescia finché la lavasciuga non raggiunge la temperatura selezionata.
- Il timer potrebbe arrestarsi durante la fase di centrifuga. >>> Il sistema automatico di rilevamento carico non bilanciato potrebbe attivarsi a causa della distribuzione non bilanciata del bucato all'interno del cestello.

### **Il tempo del programma non esegue il conto alla rovescia. (\*)**

- Potrebbe esserci uno squilibrio del carico all'interno della macchina. >>> Il sistema automatico di rilevamento carico non bilanciato potrebbe essersi attivato a causa della distribuzione sbilanciata del bucato nel cestello.

### **La lavatrice non passa alla fase di centrifuga. (\*)**

- Potrebbe esserci uno squilibrio del carico all'interno della macchina. >>> Il sistema automatico di rilevamento carico non bilanciato potrebbe essersi attivato a causa della distribuzione sbilanciata del bucato nel cestello.
- TL'elettrodomestico non centrifuga se l'acqua non è stata completamente scaricata. >>> Controllare il filtro e il flessibile di scarico.
- Potrebbe essersi formata schiuma in eccesso e potrebbe essersi attivato un sistema di assorbimento schiuma a causa del troppo detersivo usato. >>> Usare la quantità di detersivo consigliata.

### **La prestazione del lavaggio è scadente: Il bucato diventa grigio. (\*\*)**

- Per un lungo periodo di tempo, è stata usata una quantità insufficiente di detersivo. >>> Usare la quantità consigliata di detersivo, adatta alla durezza dell'acqua e al bucato.
- Il lavaggio è stato eseguito a basse temperature per un lungo periodo di tempo. >>> Selezionare la temperatura corretta per il bucato da lavare.
- Si usa una quantità insufficiente di detersivo con acqua dura. >>> L'uso di una quantità insufficiente di detersivo con acqua dura provoca l'aderire dello sporco al bucato e questo provoca l'ingrigire dei capi nel tempo. È difficile eliminare il grigio una volta che si è formato. Usare la quantità consigliata di detersivo adatta alla durezza dell'acqua e al bucato.
- È stato usato troppo detersivo. >>> Usare la quantità consigliata di detersivo adatta alla durezza dell'acqua e al bucato.

### **La prestazione del lavaggio è scadente: Le macchie persistono o il bucato non è sbiancato. (\*\*)**

- Si usa una quantità di detersivo insufficiente. >>> Usare la quantità consigliata di detersivo adatta alla durezza dell'acqua e al bucato.
- È stato caricato bucato in eccesso. >>> Non caricare l'elettrodomestico in eccesso. Caricare secondo le quantità consiglia nella tabella "Programma e consumo".
- Sono stati selezionati programma e temperature sbagliati. >>> Selezionare il programma e la temperatura di lavaggio corretti per il bucato.
- Viene usato il tipo di detersivo sbagliato. >>> Usare detersivo originale adatto alla lavasciuga.
- Si usa il tipo di detersivo sbagliato. >>> Mettere il detersivo nello scomparto giusto. Non mescolare candeggina e detersivo.

### **La prestazione del lavaggio è scadente: Sul bucato compaiono macchie oleose. (\*\*)**

- Non viene effettuata la regolare pulizia del cestello. >>> Pulire il cestello regolarmente. Per farlo, vedere 4.4.2.

### **La prestazione del lavaggio è scadente: I capi hanno un odore sgradevole. (\*\*)**

- Gli strati di odori e batteri si formano sul cestello come risultato di lavaggi continui a basse temperature e/o di programmi brevi. >>> Lasciare il cassetto del detersivo e lo sportello della lavasciuga aperti dopo ogni lavaggio. Così, un ambiente umido favorevole ai batteri non viene creato nell'elettrodomestico.

### **Colore degli abiti sbiadito. (\*\*)**

- È stato caricato bucato in eccesso. >>> Non caricare l'elettrodomestico in eccesso.
- Il detersivo in uso è umido. >>> Conservare i detersivi chiusi in un ambiente privo di umidità e non esporli a temperature eccessive.
- È selezionata una temperatura più alta. >>> Selezionare il programma e la temperatura corretti secondo il tipo e il livello di sporco del bucato.

### **Non sciacqua bene.**

- La quantità, la marca e le condizioni di conservazione del detersivo non sono appropriate. >>> Usare un detersivo appropriato alla lavasciuga e al bucato. Tenere i detersivi chiusi in un ambiente privo di umidità e non esporli a temperature eccessive.
- Il detersivo è messo nello scomparto sbagliato. >>> Se il detersivo viene messo nello scomparto pre-lavaggio sebbene non sia stato selezionato il ciclo di pre-lavaggio, l'elettrodomestico può usare questo detersivo durante il risciacquo o la fase con l'ammorbidente. Mettere il detersivo nello scomparto giusto.
- Il filtro della pompa è intasato. >>> Controllare il filtro.
- Il flessibile di scarico è piegato. >>> Controllare il flessibile di scarico.

### **Il bucato diventa duro dopo il lavaggio. (\*\*)**

- Viene utilizzata una quantità insufficiente di detersivo. >>> L'uso di una quantità insufficiente di detersivo, riferito alla durezza dell'acqua può far sì che il bucato diventi rigido nel tempo. Usare la quantità corretta di detersivo secondo la durezza dell'acqua.
- Il detersivo è messo nello scomparto sbagliato. >>> Se il detersivo viene messo nello scomparto pre-lavaggio sebbene non sia stato selezionato il ciclo di pre-lavaggio, l'elettrodomestico può usare questo detersivo durante il risciacquo o la fase con l'ammorbidente. Mettere il detersivo nello scomparto giusto.
- Il detersivo potrebbe mescolarsi con l'ammorbidente. >>> Non mescolare ammorbidente e detersivo. Lavare e pulire il dosatore con acqua calda.

### **Il bucato non odora come l'ammorbidente. (\*\*)**

- Il detersivo è messo nello scomparto sbagliato. >>> Se il detersivo viene messo nello scomparto pre-lavaggio sebbene non sia stato selezionato il ciclo di pre-lavaggio, l'elettrodomestico può usare questo detersivo durante il risciacquo o la fase con l'ammorbidente. Lavare e pulire il dosatore con acqua calda. Mettere il detersivo nello scomparto giusto.
- Il detersivo potrebbe mescolarsi con l'ammorbidente. >>> Non mescolare ammorbidente e detersivo. Lavare e pulire il dosatore con acqua calda.

### **Residui di detersivo nel cassetto del detersivo. (\*\*)**

- Il detersivo è posto in un cassetto bagnato. >>> Asciugare il cassetto dosatore prima di mettervi il detersivo.
- Il detersivo potrebbe essersi inumidito. >>> Conservare i detersivi chiusi in un ambiente privo di umidità e non esporli a temperature eccessive.
- La pressione dell'acqua è bassa. >>> Controllare la pressione dell'acqua.
- Il detersivo nello scomparto del lavaggio principale potrebbe essersi bagnato con l'acqua del prelavaggio. I fori dello scomparto del detersivo sono bloccati. >>> Controllare i fori e pulirli se sono intasati.
- C'è un problema con le valvole del cassetto del detersivo. >>> Contattare l'agente autorizzato per l'assistenza.
- Il detersivo potrebbe mescolarsi con l'ammorbidente. >>> Non mescolare ammorbidente e detersivo. Lavare e pulire il dosatore con acqua calda.
- Non viene effettuata la regolare pulizia del cestello. >>> Pulire il cestello regolarmente. Per farlo, vedere 4.4.2.

### **Si forma troppa schiuma nella lavatrice. (\*\*)**

- Vengono usati detersivi non corretti per l'elettrodomestico. >>> Usare detersivi appropriati per l'apparecchio.
- Viene usata una quantità eccessiva di detersivo. >>> Usare solo la quantità sufficiente di detersivo.
- Il detersivo è stato conservato in condizioni non corrette. >>> Conservare il detersivo in un luogo chiuso e asciutto. Non conservare in luoghi eccessivamente caldi.
- Alcuni tipi di bucato di tessuti a rete, come il tulle, potrebbero formare troppa schiuma a causa della loro composizione. >>> Usare quantità inferiori di detersivo per questo tipo di capi.
- Il detersivo è introdotto nello scomparto sbagliato. >>> Introdurre il detersivo nello scomparto giusto.
- L'ammorbidente viene aspirato prima. >>> Potrebbe esserci un problema nelle valvole o nel dosatore del detersivo. Contattare l'agente autorizzato per l'assistenza.

### **La schiuma fuoriesce dal cassetto del detersivo.**

- È stato usato troppo detersivo. >>> Mescolare un cucchiaino di ammorbidente e mezzo litro di acqua e versare nello scomparto principale del cassetto per il detersivo. >>> Mettere il detersivo nell'elettrodomestico secondo il programma e i carichi massimi indicati nella tabella "Programma e consumo". Se si usano additivi chimici (agenti di rimozione macchie, candeggine, ecc.), ridurre la quantità di detersivo.

### **Il bucato resta bagnato alla fine del programma. (\*)**

- Potrebbe essersi formata schiuma in eccesso e potrebbe essersi attivato un sistema di assorbimento schiuma a causa del troppo detersivo usato. >>> Usare la quantità di detersivo consigliata.

(\*) Se la biancheria non è disposta in maniera uniforme nel cestello, la lavasciuga non eseguirà la fase della centrifuga, per evitare danni alla lavasciuga e al suo ambiente. Ridisporre la biancheria ed eseguire una nuova centrifuga.

(\*\*) Non si applica la regolare pulizia del cestello. Pulire il cestello regolarmente. Vedere 4.4.2



#### **ATTENZIONE!**

- Se non si riesce ad eliminare il problema nonostante si siano rispettate le istruzioni in questa sezione, consultare il rivenditore o l'agente autorizzato per l'assistenza. Non cercare mai di riparare l'apparecchio da soli.

