

GRUNDIG

Astianpesukone

Käyttöohjeet



EGNUP...
GNUP...



17 9312 1200_AB_GRUNDIG_B7_FI/ 22-05-24.(11:22)



KIERRÄTETTY JA
KIERRÄTETTÄVÄ PAPERI

**Hyvä asiakas,
Lue tämä käyttöopas ennen tuotteen käyttämistä.**

Kiitos, että valitsit tämän Grundig-tuotteen. Toivottavasti saat tuotteellasi hyviä tuloksia aikaan. Se on valmistettu kehittyneillä tuotantovälineillä noudattaen korkeita laatuvaatimuksia. Lue tämä käyttöopas ja muut tuotteen mukana toimitetut asiakirjat kokonaan ennen tuotteen käyttämistä.

Noudata kaikkia käyttöoppaassa esitettyjä varoituksia ja tietoja. Näin suojaat itseäsi ja tuotetta mahdollisilta vaaroilta.

Säilytä käyttöopas. Jos luovutat tuotteen eteenpäin, anna sen mukana myös käyttöopas.

Käyttöoppaassa ja pakkauksessa käytetään seuraavia symboleita:



Vaara, joka voi johtaa kuolemaan tai henkilövahinkoihin.

HUOMAUTUS Vaara, joka voi johtaa tuotteen tai sen ympäristön vaurioitumiseen.



Tuotteen käyttöön liittyvää tärkeää tietoa tai hyödyllisiä vinkkejä.



Lue käyttöopas.

ASTIANPESUKONE

1 SÄKERHETSINSTRUKTIONER 4

Avsedd användning.....	4
Säkerhet för barn, utsatta personer och husdjur.....	4
Elektrisk säkerhet.....	5
Transportsäkerhet.....	5
Installationssäkerhet.....	6
Driftsäkerhet.....	7
Underhålls- och rengöringssäkerhet.....	8
Innerbelysning.....	8

2 MILJÖINSTRUKTIONER 8

Överensstämmelse med WEEE-direktivet och bortscaffande av avfallsprodukter.....	8
Förpackningsinformation.....	9
Tekniset tiedot.....	10

3 ASTIANPESUKONEESI 11

Yleiskatsaus.....	11
-------------------	----

4 ASENNUS 12

Sopiva asennuspaikka.....	12
Tulovesiliitäntä.....	12
Poistovesiliitäntä.....	13
WaterProtect+.....	13
Jalkojen säätäminen.....	14
Sähkökytkentä.....	14

5 ALKUVALMISTELUT 15

Energiansäästövinkejä.....	15
Vedenpehmennysjärjestelmä.....	15
Vedenpehmennysjärjestelmän säätäminen.....	15
Suolan lisääminen.....	16
Pesuaine.....	16
Tablettimuotoinen pesuaine.....	18
Huuhtelukirkaste.....	18
Astiat joita ei voida pestä astianpesukoneessa.....	19
Astianpesukoneen lataaminen.....	19
Ruokailuvälinekori.....	21
Ruokailuvälinekori.....	21
Koottavat alakorin ritilät.....	22
Koottavat alakorin ritilät.....	22
Tray Wash -tuet.....	23
SoftTouch Accessory.....	23
Lower Basket Glass Holder.....	23
Tarjotintuki.....	24
Pullo- ja lautaspidike alakorissa.....	24
Alakorin monikäyttöinen / korkeussäädettävä huoltoritilä.....	25
Alakorin pullo-ritilä.....	26
Yläkorin korkeussäädettävä ritilä.....	26
Ylempi monikäyttöinen yleiskori.....	26
Yläkorin monitoiminen astiastoteline.....	27

Yläkorin korkeuden säätö.....	28
Kokoon menevät ylempien korin piikit.....	29
Tyhjän yläkorin korkeuden säätäminen.....	29
Ylempi ruokailuvälinekori.....	30
Ylempi ruokailuvälinekori.....	30

6 TUOTTEEN KÄYTTÖ 31

Ohjelman valinta/Ohjelman peruutus näppäin.....	31
Toimintopainikkeet.....	31
Koneen valmistelu.....	31
Ohjelman valinta.....	31
Lisätoiminnot.....	31
Ohjelman käynnistys.....	35
Ohjelman peruutus (palautus).....	35
Alhainen suolamäärä varoitusilmaisina (S).....	35
Alhainen huuhtelukirkastemäärä ilmaisin (☼).....	35
Huuhtelukirkasteen määrän asetus.....	35
SelfCare.....	36
Ohjelman päätteeksi.....	36
Vedensyöttö suljettu varoitus.....	36
Veden ylivirtausvaroitus.....	36

7 HUOLTO JA PUHDISTAMINEN 37

Puhdista tuotteen ulkopinnat.....	37
Koneen sisäpuolen puhdistaminen.....	37
Suodattimien puhdistaminen.....	37
Letkusuodattimen puhdistaminen.....	38
Juoksupyörien puhdistaminen.....	39
Alempi juoksupyörä.....	39
Ylempi juoksupyörä.....	39

8 VIANETSINTÄ 40

1-Turvallisuusohjeita

- Tässä osiossa on turvallisuusohjeita, jotka auttavat suojautumaan henkilö- ja omaisuusvahingoilta.
- Yrityksemme ei ole vastuussa vahingoista, joita voi ilmetä näiden ohjeiden laiminlyönnin seurauksena.

! Asennus ja korjaus tulee aina antaa valmistajan, valtuutetun huollon edustajan tai maahantuojaan ilmoittaman pätevän henkilön tehtäväksi.

! Käytä vain alkuperäisiä osia ja lisävarusteita.

! Älä korjaa tai vaihda mitään tuotteen osaa, jollei sitä ole nimenomaisesti mainittu käyttöoppaassa.

! Älä tee tuotteeseen mitään teknisiä muutoksia.

Käyttötarkoitus

! Tuote on suunniteltu käytettäväksi rakennuksissa ja sisätiloissa. Esim.

- kauppojen, toimistojen ja muiden työympäristöjen henkilöstökeittiöissä;
- maataloissa;
- hotellien, motellien ja muiden majoitusliikkeiden asiakastiloissa;
- aamiaismajoitustyyppisissä

majoitusliikkeissä.

! Tuotetta tulee käyttää vain kotitaloustyyppiseen astianpesuun.

! Tuote ei sovellu ammattimaiseen tai suurtaloukseen käyttöön.

- Tuotteen käyttöikä on 10 vuotta. Tänä aikana sille tarjotaan alkuperäisiä varaosia, joilla voidaan varmistaa tuotteen oikea toiminta.

Lapsia, lemmikkejä ja erityistä tukea tarvitsevia henkilöitä koskevia turvallisuusohjeita

! Tätä tuotetta saavat käyttää 8 vuotta täyttäneet lapset sekä henkilöt, joiden fyysinen, sensorinen tai henkinen toimintakyky ei ole täysin kehittynyt tai joilla ei ole tarvittavaa kokemusta ja osaamista, mikäli heitä valvotaan tai heille annetaan opastusta tuotteen turvallisesta käytöstä ja siihen liittyvistä riskeistä.

! Alle 3-vuotiaat lapset saavat olla tuotteen lähellä vain jatkuvan valvonnan alaisina.

! Sähkötuotteista voi aiheutua vaaraa lapsille ja lemmikeille. Lapset ja lemmikit eivät saa leikkiä tuotteella eivätkä kiivetä sen päälle tai sisälle.

! Muista sulkea tuotteen

luukku, kun poistut huoneesta, johon se on sijoitettu. Lapset ja lemmikit voivat jäädä loukkuun tuotteen sisälle ja tukehtua.

- ⚠ Lapset voivat suorittaa puhdistus- ja huoltotehtäviä vain valvonnan alaisina.
- ⚠ Pidä pakkausmateriaalit poissa lasten ulottuvilta. Niihin liittyy henkilövahinkojen ja tukehtumisen riski.
- ⚠ Säilytä kaikkia tuotteen kanssa käytettäviä pesuaineita ja lisäaineita turvallisessa paikassa poissa lasten ulottuvilta.
- ⚠ Ennen kuin hävität tuotteen, katkaise virtajohto ja riko lukkomekanismi toimintakelvottomaksi, ennen kuin hävität tuotteen. Näin tulee toimia lasten turvallisuuden vuoksi.

Sähköturvallisuus

- ⚠ Tuote täytyy irrottaa pistorasiasta asennuksen, huollon, puhdistuksen, korjauksen ja siirtämisen ajaksi.
- ⚠ Jos virtajohto on vahingoittunut, se täytyy vaihtaa mahdollisten vaaratilanteiden välttämiseksi. Vaihdon saa suorittaa vain valmistajan, valtuutetun huollon edustajan tai maahantuojan ilmoittama pätevä henkilö.

⚠ Varo, ettei virtajohto jää puristuksiin tuotteen alle tai taakse. Älä aseta painavia esineitä virtajohdon päälle. Virtajohtoa ei saa taivuttaa voimakkaasti, eikä se saa jäädä puristuksiin tai tulla kosketuksiin lämmönlähteiden kanssa.

- ⚠ Älä käytä tuotteen kanssa jatkojohtoja, jakopistorasioita tai sovittimia.
- ⚠ Pistotulpan on oltava helposti saavutettavissa. Jos se ei ole mahdollista, tuotteen kytkentäpaikan sähköasennuksessa on käytettävä sähkötekniset vaatimukset täyttävää laitetta, joka irrottaa kaikki navat verkosta.
- ⚠ Älä koske pistotulppaan märillä käsillä.
- ⚠ Kun irrotat pistotulppaa pistorasiasta, vedä pistotulppasta äläkä johdosta.

Kuljetukseen liittyviä turvallisuusohjeita

- ⚠ Ennen tuotteen kuljetusta irrota tuote pistorasiasta ja irrota myös sen tulo- ja poistovesikytkennät. Valuta tuotteeseen jäänyt vesi kokonaan pois.
- ⚠ Tuote on painava; älä yritä siirtää sitä yksin.

HUOMAUTUS Älä pidä kiinni luukusta tai paneelistä

siirtäessäsi tuotetta.

HUOMAUTUS Jos tuotetta on tarpeen siirtää, pidä tuote pystyasennossa ja pidä kiinni takaosasta. Tuotteen kallistuminen eteenpäin voi saada sen sisällä olevat elektroniset osat kastumaan ja vahingoittumaan.

HUOMAUTUS Varmista, että letkut eivät taitu, jää puristuksiin tai painaudu rikki, kun sijoitat tuotetta paikalleen asennuksen tai puhdistuksen jälkeen.

Asennukseen liittyviä turvallisuusohjeita

- Kun valmistelet tuotetta käyttöä varten, tarkista käyttöoppaan tiedot ja asennusohjeet ja varmista, että sähkö-, tulovesi- ja poistovesijärjestelmät ovat asianmukaiset. Jos ne eivät vastaa tuotteen vaatimuksia, kutsu pätevä asentaja ja putkimies tekemään tarvittavat muutokset. Nämä toimenpiteet ovat asiakkaan vastuulla.
 - Ennen asennusta tarkista, onko tuotteessa vikoja. Jos tuote on vahingoittunut, älä asennuta sitä.
 - Älä asenna tuotetta tilaan, jonka lämpötila laskee alle 0 °C:seen.
- !** Älä sijoita tuotetta maton tai vastaavan alustan päälle.

Se voi aiheuttaa palovaaran, sillä tuotetta ei ilmastoida alapuolelta.

- !** Sijoita tuote puhtaalle, tasaiselle ja tukevalle pinnalle, ja tasapainota se säätöjaloilla. Jos jalkoja ei säädetä oikein, luukku ei sulkeudu kokonaan, jolloin kuumaa höyryä voi päästä pakenemaan. Höyry voi aiheuttaa vakavia palovammoja ja henkilövahinkoja sekä vahingoittaa kalusteita.
- !** Älä asenna tuotetta lämmönlähteiden (kuten lämmittimien ja uunien) lähelle tai liesitason keittoalueiden alle.
- Jos tuotetta käytetään kaapin/kaapiston tai muun kalusteen sisällä, kalusteen ovet täytyy pitää auki käytön aikana, jollei kalusteessa ole riittävän ilmanvaihdon varmistavia aukkoja.
- !** Kytke tuote maadoitettuun, sulakkeella suojattuun pistorasiaan, jonka sähkötekniset tiedot vastaavat tuotteen tyyppikilpeä. Pyydä pätevää sähköasentajaa suorittamaan maadoitusasennus. Älä käytä tuotetta ilman paikallisten vaatimusten mukaan toteutettua maadoitusta.
- !** Kytke tuote pistorasiaan, jonka jännite ja taajuus vastaavat tuotteen

tyyppikilvessä ilmoitettuja arvoja.

- ⚠ Älä kytke tuotetta heikosti kiinnitettyyn, irralliseen, rikkiinäiseen, likaiseen tai rasvaiseen pistorasiaan äläkä pistorasiaan, joka voi kastua esimerkiksi pöydältä valuvan veden vaikutuksesta.

HUOMAUTUS Tuotteen mukana toimitettuja uusia letkuja täytyy käyttää. Älä uudelleenkäytä vanhoja letkuja. Älä jatka letkuja.

HUOMAUTUS Kytke tulovesiletku suoraan vesihanaan. Hanasta tulevan paineen tulee olla vähintään 0,03 MPa (0,3 bar) ja enintään 1 MPa (10 bar). Jos vedenpaine on yli 1 MPa (10 bar), letkun ja hanan välille on asennettava paineenalennusventtiili.

- ⚠ Sijoittele virtajohto ja letkut niin, etteivät ne aiheuta kompastumisvaaraa.

Käyttöturvallisuus

- Käytä vain astianpesuun soveltuvia pesuaineita, huuhteluaineita ja lisäaineita.
- ⚠ Älä koskaan käytä tuotteessa kemiallisia liuottimia. Niihin liittyy räjähdysvaara.
- ⚠ Tuotteen sisällä oleva pesuvesi ei ole juomakelpoista.
- ⚠ Astianpesuaineet ovat voimakkaasti emäksisiä, ja

ne voivat olla nieltynä hyvin vaarallisia. Ne eivät saa tulla kosketuksiin ihon ja silmien kanssa. Pidä lapset poissa tuotteen läheltä, kun luukku on auki. Varmista, että pesuainelokero jää pesuohjelman jälkeen tyhjäksi.

- ⚠ Kun ylä- ja alakori vedetään kokonaan ulos, niiden koko paino kohdistuu tuotteen luukkuun. Älä istu äläkä laita tavaraa luukun päälle, sillä muuten tuote voi kallistua.
- ⓘ Tuotteen suurin pesukapasiteetti on ilmoitettu **Teknisissä tiedoissa**.
- ⚠ Loukkaantumisten estämiseksi kaikki terävät esineet, kuten tarjoiluhaarukat ja leipäveitset, on asetettava koriin joko terä alaspäin tai vaakatasossa.
- ⚠ Jos tuotteen luukku on tarpeen avata sen ollessa käynnissä, toimi varovasti. Varo koneesta nousevaa kuumaa höyryä tai sen sisältä roiskuvaa kuumaa vettä.
- ⚠ Älä käynnistä rikkoutunutta tai vahingoittunutta tuotetta. Irrota tuote pistorasiasta (tai irrota kyseisen pistorasian sulake), sulje vesihana ja kutsu valtuutetun huollon edustaja.
- ⚠ Älä aseta tulenlähteitä

(kuten palavia kynttilöitä tai savukkeita) tuotteen päälle tai lähelle. Älä pidä palavia/syttyviä aineita tuotteen lähellä.

! Älä kiipeä tuotteen päälle.

- Irrota tuote pistorasiasta ja sulje vesihana, jos et aio käyttää sitä pitkään aikaan.

Huoltoon ja puhdistamiseen liittyviä turvallisuusohjeita

! Älä pese tuotetta kastelemalla sitä.

! Älä käytä teräviä tai hankaavia välineitä tuotteen puhdistukseen. Älä käytä kodinpuhdistusaineita, pesuainetta, kaasua, bensiiniä, tinneriä, alkoholia, lakkaa tai muita vastaavia aineita.

HUOMAUTUS Muista asentaa tuotteen suodatin takaisin paikalleen puhdistuksen jälkeen. Muussa tapauksessa pumput tukkiutuvat vahingoittaen tuotetta.

Sisävalot

! Tuotteen mallista riippuen kutsu valtuutetun huollon edustaja, kun sisävalojen LED-elementti/polttimo on tarpeen vaihtaa.

Ympäristöä koskevia ohjeita

WEEE-direktiivin noudattaminen ja tuotteen hävittäminen romuna

Tämä tuote noudattaa EU:n SER-direktiiviä (2012/19/EU). Tuotteessa on sähkö- ja elektroniikkalaiteromun (SER) luokittelusymboli.



Symboli tarkoittaa, ettei käytöstä poistettua tuotetta saa hävittää muun kotitalousjätteen mukana. Käytön jälkeen laite täytyy toimittaa

viralliseen sähkö- ja elektroniikkalaiteromun keräyspaikkaan. Selvitä keräyspaikkojen sijainnit paikallisilta viranomaisilta tai jälleenmyyjältä, jolta tuote on ostettu. Kotitalouksilla on tärkeä tehtävä vanhojen kodinkoneiden toimituksessa kierrätykseen. Käytettyjen koneiden asianmukainen hävittäminen auttaa vähentämään ympäristölle ja ihmisten terveydelle mahdollisesti aiheutuvia kielteisiä vaikutuksia.

RoHS-direktiivin noudattaminen

Ostamasi tuote noudattaa EU:n RoHS-direktiiviä (2011/65/EU). Se ei sisällä direktiivissä mainittuja haitallisia ja kiellettyjä aineita.

Tietoja pakkauksesta



Tuotteen pakkausmateriaalit on mahdollista kierrättää, ja ne on valmistettu sovellettavien kansallisten ympäristömääräysten mukaisesti. Älä hävitä pakkausmateriaaleja kotitalousjätteen tai muun jätteen mukana. Vie ne paikallisten viranomaisten ilmoittamiin pakkausjätteen keruupisteisiin.

Huomautus testauslaitoksille:

Suorituskykytesteihin tarvittavat tiedot toimitetaan pyynnöstä. Pyyntöjä voi lähettää sähköpostitse seuraavaan osoitteeseen:

dishwasher@standardloading.com

Pyynnön yhteydessä tulee ilmoittaa testattavan tuotteen koodi, varastonumero ja sarjanumero sekä pyytäjän yhteystiedot. Tuotteen koodi, varastonumero ja sarjanumero on mahdollisesti merkitty tyyppikilpeen luukun sivureunassa.

Standardien ja testitietojen noudattaminen / EY-

vaatimustenmukaisuusvakuutus

CE Tämän tuotteen kehitys-, tuotanto- ja myyntivaiheissa noudatetaan kaikkien oleellisten Euroopan yhteisön asetusten turvallisuusmääräyksiä. 2014/35/EU, 2014/30/EU, 93/68/EY, IEC 60436 / EN 60436

- i** Tuotetietokantaan tallennettuja mallitietoja voi tarkastella siirtymällä seuraavalle verkkosivulle ja hakemalla energiamerkinnässä ilmoitettua mallimerkintää (*).

<https://eprel.ec.europa.eu/>



XXXXXXXXXX (*)

A

Tekniset tiedot

Suurin pesukapasiteetti (katso energiamerkintä sekä Ohjelmatiedot ja keskimääräiset kulutusarvot -taulukko pikaoppaasta.)

Korkeus (katso asennustiedot asennusasiakirjasta)

Leveys: 60

Syvyys: 57

Tulojännite: 220–240 V, 50 Hz *

Kokonaisteho 1 800 – 2 100 W *

Lämmitinteho: 1 800 W *

Kokonaisvirta: 10 A *

Pumpputeho: 90 –125 W *

Tyhjennispumpun teho: 30 W *

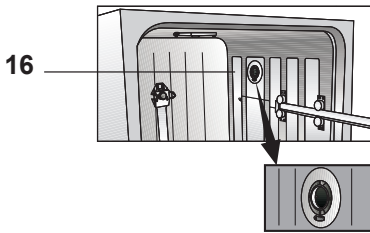
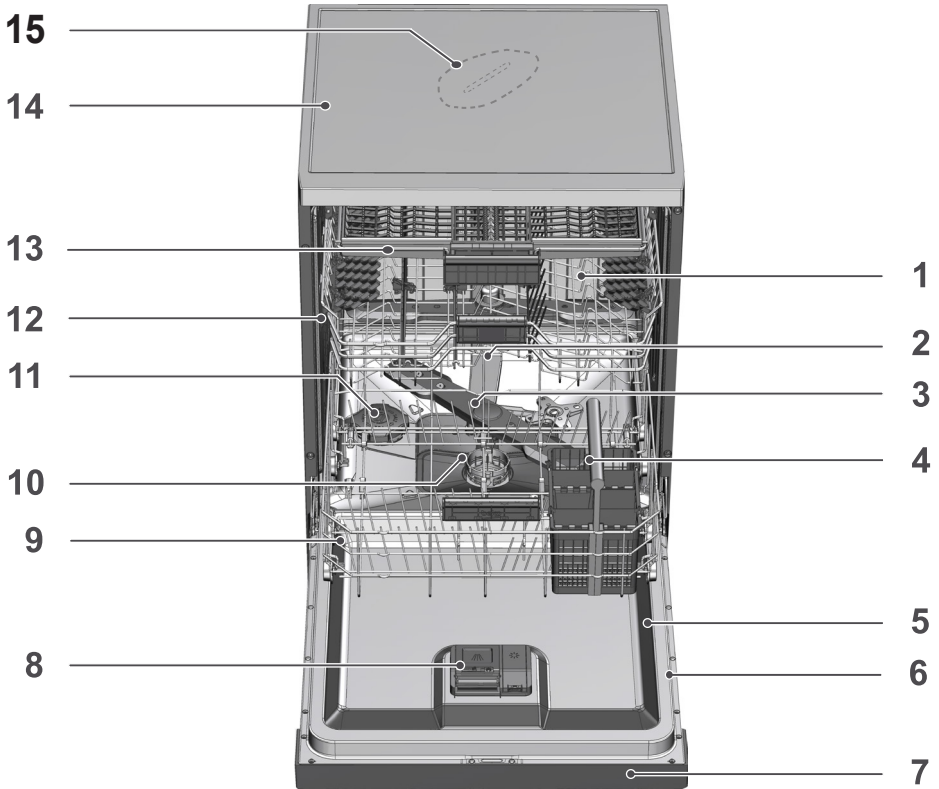
* Katso yksityiskohtaiset sähkötekniset arvot koneen luukun tyyppikilvestä.

Vedenpaine 0,3–10 bar
(= 3–100 N/cm² = 0,03–1,0 Mpa)

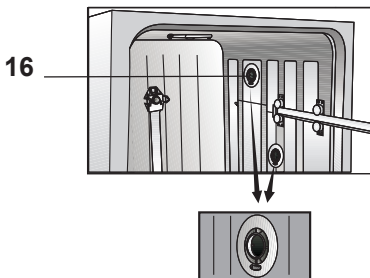
- i** Teknisiä tietoja voidaan muuttaa ilman etukäteisilmoitusta tuotteen laadun parantamiseksi.
- i** Tässä oppaassa annetut luvut ovat viitteellisiä, eivätkä ne välttämättä vastaa tuotetta täsmälleen.
- i** Tuotteen merkinnöissä tai tuotteen mukana toimitetuissa painetuissa asiakirjoissa esitetyt arvot on määritetty laboratorioissa asiaankuuluvien standardien perusteella. Nämä arvot voivat muuttua riippuen tuotteen käytöstä ja ympäristön olosuhteista.

3-Astianpesukoneesi

Yleiskatsaus



1. Yläkori
2. Ylempi suihkuvarsi
3. Alempi suihkuvarsi
4. Ruokailuvälinekori (riippuu mallista)
5. Ovi
6. Luokituskyltti
7. Säätopaneeli
8. Pesuainelokero



9. Alakori
10. Suodattimet
11. Suolasäiliön kansi
12. Yläkorin kisko
13. Ylempi ruokailuvälinekori (riippuu mallista)
14. Yläpuolen kansi (riippuu mallista)
15. Yläjuoksupyörä (mallikohtainen)
16. Puhallinkuivausjärjestelmä (mallikohtainen)

4-Asennus

!Lue ensin Turvallisuusohjeita-osio! Asennus tulee aina antaa valmistajan, valtuutetun huollon edustajan tai maahantuojan ilmoittaman pätevän henkilön tehtäväksi. Kun valmisteleet tuotetta käyttöä varten, varmista, että sähkö-, tulovesi- ja poistovesijärjestelmät ovat asianmukaiset, ja kutsu sitten valtuutetun huollon edustaja. Jos ne eivät vastaa tuotteen vaatimuksia, kutsu pätevä asentaja ja putkimies tekemään tarvittavat muutokset.

i Asiakas on vastuussa asennuspaikan valmistelusta sekä sähkö-, tulovesi- ja poistovesikytkentöjen asennuksista.

!Asennus ja sähkökytkentöjen tekeminen tulee antaa valtuutetun huollon edustajan tehtäväksi. Valmistaja ei ole vastuussa vahingoista, jotka aiheutuvat valtuuttamattomien henkilöiden suorittamista toimenpiteistä.

!Ennen asennusta tarkista, onko tuotteessa vikoja. Jos tuote on vahingoittunut, älä asennuta sitä. Vahingoittuneet tuotteet aiheuttavat turvallisuusriskejä.

i Varmista, että tulo- ja poistovesiletkut eivät taitu, jää puristuksiin tai painaudu rikki, kun työnnetät tuotetta paikalleen asennuksen tai puhdistuksen jälkeen.

i Koneen etuosaa ei voi irrottaa vapaasti seisovissa tai tason alle asennettavissa malleissa. Sen tekeminen mitätöi takuun.

Kun sijoitat tuotetta paikalleen, varo ettet vahingoita esimerkiksi lattiaa, seinää tai putkistoja. Älä pidä kiinni luukusta tai paneelista siirtäessäsi tuotetta.

Sopiva asennuspaikka

i Tuotteen asennuspaikassa ei saa olla lukittavaa liuku- tai saranaovea, joka rajoittaa tuotteen luukun avautumista.

i Valitse asennuspaikka, jossa koneen täyttäminen ja tyhjentäminen onnistuu nopeasti ja vaivattomasti.

- Sijoita tuote kiinteälle, tasaiselle lattiapinnalle, jolla on riittävä kantavuus. Tuote täytyy asentaa tasaiselle pinnalle, jotta sen luukku pääsee sulkeutumaan tiiviisti oikein.
- Älä asenna tuotetta paikkaan, jonka lämpötila voi laskea alle 0 °C:seen.
- Sijoita tuote kovalle lattiapinnalle. Älä sijoita tuotetta pitkänukkaisen maton tai vastaavan alustan päälle.

! Älä aseta tuotetta virtajohdon päälle.

- Valitse asennuspaikka, jossa koneen täyttäminen ja tyhjentäminen onnistuu nopeasti ja vaivattomasti.
- Asenna tuote tulo- ja poistovesiliitaintöjen lähelle. Asennuspaikkaa valitessasi huomioi, että paikkaa ei vaihdeta enää kytkentöjen tekemisen jälkeen.

Tulovesiliitäntä

i Suosittelemme suodattimen asentamista tulovesiliitäntään, jotta vesiliitännästä ei pääse likaa (hiekkaa, savea tai ruostetta) vaurioittamaan konetta tai astioita.

Tuloveden enimmäislämpötila: enintään 25 °C (60 °C, jos tuote on varustettu WaterProtect+- tai -järjestelmällä; ks. WaterProtect+- ja -järjestelmiä koskeva osio).

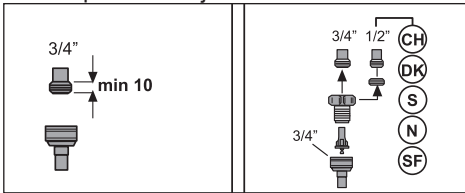
Astianpesukonetta ei saa kytkeä avoimiin lämminvesilaitteisiin tai läpivirtauslämmittimiin.

HUOMAUTUS Älä käytä uuden tuotteen kanssa vanhaa tai käytettyä tulovesiletkua. Käytä tuotteen mukana toimitettua uutta tulovesiletkua. Älä jatka letkuja.

HUOMAUTUS Kytke tulovesiletku suoraan vesihanaan. Hanasta tulevan paineen tulee olla vähintään 0,3 bar ja enintään 10 bar. Jos vedenpaine on yli 10 bar, letkun ja hanan välille on asennettava paineenalennusventtiili.

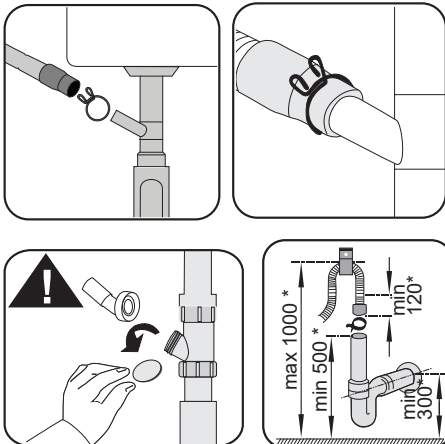
HUOMAUTUS Tulo- ja poistovesiletkut tulee kiinnittää tiiviisti, eivätkä ne saa vahingoittua.

HUOMAUTUS Kun kytkennät on tehty, avaa vesihanat kokonaan ja tarkista kokoonpano vuotojen varalta.



Poistovesiliitäntä

Poistovesiletku voidaan kytkeä suoraan viemäriaukkoon tai pesualtaan poistoputkeen. Katso yksityiskohtaiset tiedot koneen mukana toimitetusta asennusoppaasta.

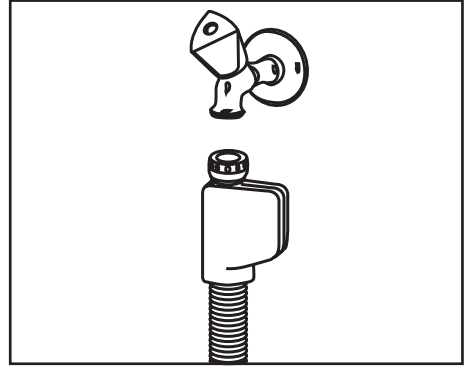


* mm

WaterProtect+

(mallikohtainen)

WaterProtect+ on järjestelmä, joka antaa suojaa tulovesiletkun vuodoilta. Järjestelmän venttiilirasian altistumista vedelle tulee välttää, jotta sähköjärjestelmä ei vahingoitu.



- ⚠ Letkuserja sisältää sähköliitäntöjä ja -osia, joten letkua ei saa koskaan lyhentää tai jatkaa jatkoletkuilla.
- ⚠ Jos WaterProtect+ vahingoittuu, irrota tuote pistorasiasta ja kutsu valtuutetun huollon edustaja.

- i** Poistoletku täytyy kytkeä viemärijärjestelmään, eikä se saa olla yhteydessä pintaveteen.

Jalkojen säätäminen

Jos tuotteen luukku ei sulkeudu oikein tai jos tuote heilahtaa, kun sitä työnnetään kevyesti, tuotteen jalkoja on tarpeen säätää. Säädä jalkoja tuotteen mukana toimitetussa asennusoppaassa esitetyllä tavalla.

- !** Jos astianpesukoneen luukkua ei ole säädetty oikein, höyryä voi päästä pakenemaan koneesta. Kuuma höyry voi aiheuttaa vakavia palovammoja ja henkilövahinkoja sekä vahingoittaa kalusteita.

Sähkökytkentä

- !** Kytke tuote sulakkeella suojattuun maadoitettuun pistorasiaan, joka vastaa Tekniset tiedot -osion taulukossa kuvattuja arvoja. Yrityksemme ei ole vastuussa vahingoista, jotka aiheutuvat tuotteen käytöstä ilman paikallisten määräysten mukaista maadoitusta.

- Kytkenän tulee täyttää kansalliset määräykset.
- Virtajohtoon pistotulpan on oltava helposti saavutettavissa asennuksen jälkeen.
- Kytke tuote 16 A:n sulakkeella suojattuun maadoitettuun pistorasiaan.
- Ilmoitetun jännitteen tulee vastata verkkovirran jännitettä.

- !** Älä käytä kytkentöihin jatkojohtoja tai jakopistorasioita.

- !** Jos virtajohto on vahingoittunut, valtuutetun huollon edustajan tulee vaihtaa se uuteen.

5- Alkuvalmistelut

! Lue ensin Turvallisuusohjeita-osio!

Energiansäästövinkejä

Noudattamalla seuraavia ohjeita voit käyttää tätä tuotetta ekologisesti ja energiatehokkaasti.

Pyyhi isoimmat ruuantähteet astioista ennen kuin asetat ne astianpesukoneeseen.

i Astioiden esihuuhtelua ennen astianpesukoneeseen laittamista ei suositella, sillä se lisää veden ja energian kulutusta.

i Astianpesu kotitalouspesukoneessa kuluttaa usein vähemmän energiaa ja vettä kuin astianpesu käsin, kun kotitalouspesukonetta käytetään valmistajan ohjeiden mukaisesti. Käynnistä kone vasta kun se on kokonaan täynnä.

Kun valitset sopivaa pesuohjelmaa, tutustu pikaoppaan taulukkoon Ohjelmatiedot ja keskimääräiset kulutusarvot.

Älä käytä pesuainetta enempää kuin pesuainepakkauksessa suositellaan.

Vedenpehmennysjärjestelmä

Tässä tuotteessa on vedenpehennysjärjestelmä, joka vähentää tuloveden kovuutta. Järjestelmä pehmentää tuloveden tasolle, jolla vaadittu puhtaustaso saavutetaan.

i Vesijohtoveden kovuutta tulee pehmentää jos se on yli 7° dH. Muuten ionit joista veden kovuus aiheutuu kerääntyvät astioiden pinnoille ja voivat vaikuttaa haitallisesti tuotteen pesu-, kiilto- ja kuivaustulokseen.

Vedenpehennysjärjestelmän säätäminen

Oikein säädetty vedenpehennysjärjestelmä parantaa pesutehoa.

i Lue pikaoppaan kohta Vedenpehennysjärjestelmän säätäminen ennen tätä osiota!

Vedenpehennysjärjestelmän virkistys voidaan suorittaa kaikissa pesuohjelmissa kuivausvaiheessa. Virkistys kasvattaa pesuohjelman kestoa, energiankulutusta ja vedenkulutusta.

Virkistysprosessin virkistysjakson suoritustiheys, pesuohjelman keston enimmäislisäys sekä veden ja energian kulutus on esitetty oheisessa taulukossa Eco 50°C -ohjelman vedenkulutuksen perusteella, kun pesukonetta käytetään vakio-olosuhteissa Eco 50°C -pesuohjelmalla veden kovuuden ollessa 14 dH:

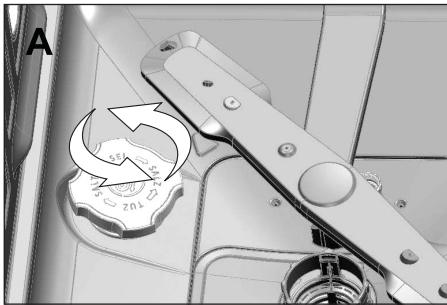
Eco 50°C -pesuohjelman vedenkulutus (l)	Virkistystiheys ... pesuohjelmaa	Keston lisäys (min)	Vedenkulutuksen lisäys (l)	Energiankulutuksen lisäys (kWh)
12,3–14,7	5	5	3,0	0,05
9,6–12,2	6	5	3,0	0,05
9,0–9,5	7	5	3,0	0,05
8,0–9,0	8	5	3,0	0,05
7,0–7,9	9	5	3,0	0,05

Astianpesukoneen vedenkulutus Eco 50°C -pesuohjelmalla on kuvattu pikaoppaan taulukossa Ohjelmatiedot ja keskimääräiset kulutusarvot.

Suolan lisääminen

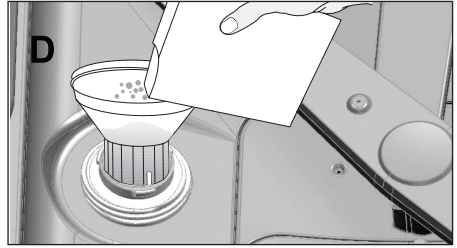
Veden pehennysjärjestelmä tulee virkistää jotta tuote toimii samalla suorituskyvyllä jatkuvasti. Tähän tarkoitukseen käytetään astianpesusuolaa.

- i** Käytä koneessa vain erityisesti astianpesukoneille tarkoitettua vedenpehennysuolaa.
 - i** On suositeltavaa käyttää rakeista tai jauhemaista pehennysuolaa vedenpehennysjärjestelmän kanssa. Älä käytä suolaa, joka ei liukene veteen kokonaan, kuten ruokasuolaa tai vuorisuolaa. Muussa tapauksessa järjestelmän suorituskyky voi alentua aikojen kuluessa.
 - i** Suolasäiliö täyttyy vedellä, kun käynnistät koneen. Tämän vuoksi, lisää suolaa ennen koneen käynnistämistä.
1. Irrota ensin alempi kori, jotta voit lisätä pehennysuolaa.
 2. Avaa suolasäiliön kansi kääntämällä sitä vastapäivään (A).



3. Kun käytät konetta ensimmäisen kerran, lisää suolavesisäiliöön 1 litra vettä.

4. Täytä suolasäiliö suolalla suppilon avulla (D). Voit nopeuttaa suolan liukenemistä sekoittamalla vesi-suolaliuosta lusikalla.



- i** Suolasäiliöön mahtuu noin 2 kg pehennysuolaa.
5. Kun säiliö on täynnä, aseta kansi takaisin paikalleen ja kiristä se.
- i** Suola on lisättävä juuri ennen koneen käynnistämistä. Näin varmistetaan, että ylivuotava suolavesi huuhtoutuu välittömästi eikä aiheuta koneeseen syöpymisriskiä. Jos konetta ei ole tarkoitus käyttää astianpesuun heti, aja se tyhjänä käyttäen lyhyintä ohjelmaa.
 - i** Koska eri suolamerkkien raekoot vaihtelevat ja myös veden kovuuksissa voi olla eroja, suolan liukenemiseen voi mennä pari tuntia. Siksi suolan merkkivalo palaa edelleen jonkin aikaa sen jälkeen kun koneeseen on lisätty suolaa.

Pesuaine

Voit käyttää jauhemaista, tablettimuotoista tai nestemäistä/geelimaista pesuainetta pesukoneessa.

- !** Käytä vain erityisesti astianpesukoneille tarkoitettua pesuainetta. Suosittelemme, että et käytä klooria tai fosfaatteja sisältäviä pesuaineita, sillä ne ovat haitallisia ympäristölle.

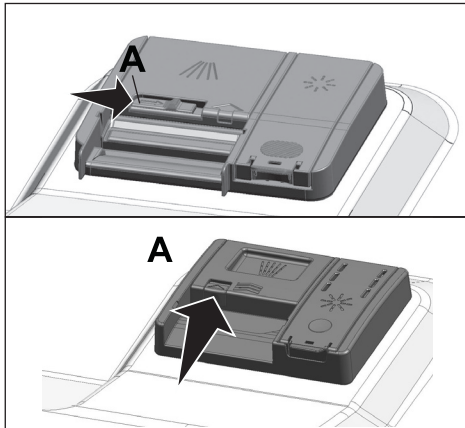
Pesuaineen lisääminen

i Kiinnitä huomiota varoituksiin pesuainepakkauksissa saadaksesi paremman pesu- ja kuivaustuloksen. Ota yhteyttä pesuvalmistajaan saadaksesi lisätietoja asiasta.

! Älä laita liuottimia pesuainelokeroon. Räjähdyshaara!

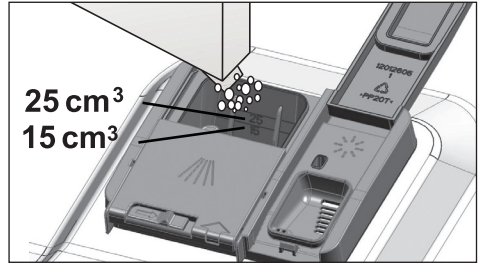
Lisää pesuainetta pesuainelokeroon juuri ennen koneen käynnistämistä alla olevien ohjeiden mukaisesti.

1. Työnnä salpaa oikealle, niin pesuainelokeron kansi (A) avautuu. (riippuu mallista)

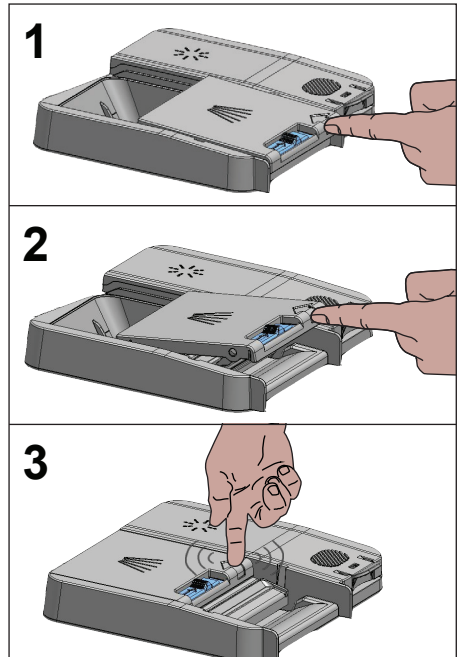


2. Laita suositeltu määrä jauhemaista, nestemäistä/geelimäistä tai tablettimuotoista pesuainetta pesuainelokeroon.

i Pesuainelokeron sisällä on tasomerkinnot, joiden avulla voit annostella tarvittavan määrän jauhemaista pesuainetta. Lokeroon mahtuu enintään 45 cm³ pesuainetta. Annostele pesuainetta pesuainelokeron 15 cm³ tai 25 cm³ merkkiin asti riippuen koneen täyttö- ja/tai astioiden likaantumistasesta. Yksi tabletti on tarpeeksi käytettäessä pesuainetabletteja.



3. Työnnä pesuainelokeron kansi takaisin kiinni. Kuulet ”napsahduksen” kannen mennessä kiinni.

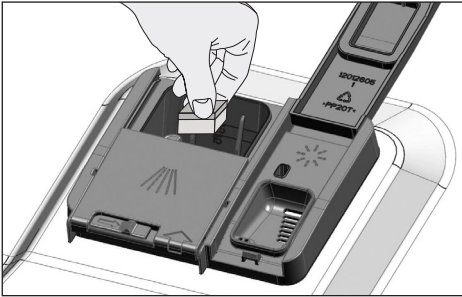


i Käytä jauhemaista pesuainetta lyhyissä ohjelmissa ilman esipesua sillä tabletin liukoisuus vaihtelee lämpötilasta ja pesuajasta riippuen.

Tablettimuotoinen pesuaine

Tavanomaisten pesuainetablettien lisäksi, saatavilla on myös pesuainetabletteja jotka sisältävät pehmenyysuolan ja/tai huuhteluaineen. Jotkin tablettimuotoiset pesuaineet sisältävät lisäksi erityisiä kemikaaleja kuten lasinsuoja-aineen ja teräksenhoitoaineen. Nämä tabletit toimivat tiettyyn veden kovuustasoon asti (21° dH). Pehmenyysuolaa ja huuhteluainetta pitää myös käyttää yhdessä pesuaineen kanssa, jos veden kovuustaso on yli edellä mainitun raja-arvon.

- i** Paras pesutulos saadaan käyttämällä astianpesukoneessa erikseen pesuainetta, huuhtelukirkastetta ja vedenpehmenyysuolaa.



- i** Noudata pesuainevalmistajan pakkauksessa olevia ohjeita tablettimuotoista pesuainetta käytettäessä.
- i** Ota yhteys pesuaineen valmistajaan, jos astiat ovat märkiä ja/tai huomaat kalkkitahroja etenkin lasiastioissa pesuohjelman loputtua, jos käytät pesutablettia.

Jos vaihdat pesutabletista pesujauheeseen:

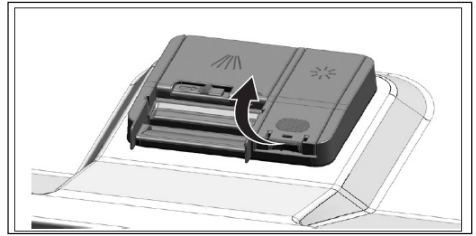
1. Varmista, että suola- ja huuhtelukirkastesäiliöt ovat täynnä.
2. Aseta veden kovuus korkeimmalle tasolle ja aja pesuohjelma tyhjänä.

3. Kun konetta on käytetty tyhjänä, tarkista ohjeet käyttöoppaasta ja säädä veden kovuustaso vesilähteen mukaan.
4. Valitse asianmukaiset huuhtelukirkasteen asetukset.

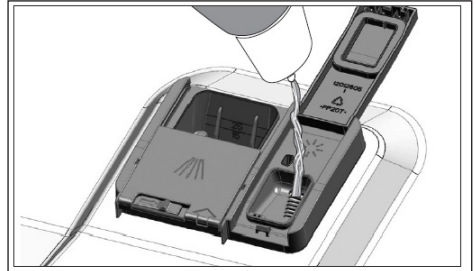
Huuhtelukirkaste

- i** Pesukoneessa käytettävä huuhtelukirkaste on erikoisyhdistelmä joka pyrkii lisäämään kuivaustehoa ja estää vesi- tai kalkkitahrojen muodostumista astioissa. Tämän vuoksi, ole huolellinen annostellessasi huuhtelukirkastetta huuhtelukirkastesäiliöön ja käytä vain erityisesti astianpesukoneelle tarkoitettuja huuhtelukirkasteita.

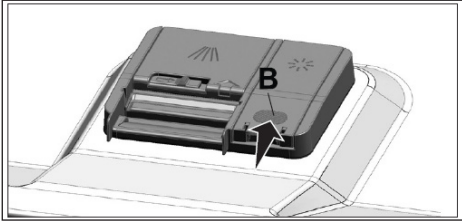
1. Avaa huuhtelukirkastesäiliön kansi painamalla sen salpaa.



2. Täytä säiliö "MAX"-merkin tasolle asti.



3. Sulje säiliön kansi painamalla kevyesti merkin (B) kohdalta.



4. Jos astioissa on tahroja pesun jälkeen, määrää tulee nostaa ja jos astioista jää sininen vana niitä käsin kuivattaessa, määrää tulee laskea. Annostelijan oletusasetus on 3.

i Huuhtelukirkasteen annosteleminen on kuvattu koneen käyttöä koskevassa osiossa kohdassa "huuhtelukirkasteen määrän annosteleminen".

i Jos huuhtelukirkastetta läikkyy säiliön ulkopuolelle, pyyhi se pois. Huuhtelukirkaste joka on vahingossa roiskunut aiheuttaa vaahtomista ja heikentää pesutulosta.

Astiat joita ei voida pestä astianpesukoneessa

- Astianpesukoneessa ei saa pestä astioita, joissa on tupakantuhkaa, steariinia, kiillotetta, värjäysaineita, kemikaaleja tms.
- Älä pese astianpesukoneessa hopeaesineitä tai ruokailuvälineitä, joissa on puusta tai luusta valmistetut kädensijat, esineitä, jotka eivät siedä kuumuutta tai kupari- tai tinapinnoitettuja astioita.
- i** Posliiniesineiden koristepainatus sekä alumiini- ja hopeaesineet voivat haalistua tai himmentyä konepesussa samalla tavoin kuin

käsinpesussakin. Jotkin herkät lasi- ja kristalliesineet voivat haalistua ajan myötä. Suosittelemme ehdottomasti tarkistamaan, ovatko ruokailuvälineet sopivia pestäviksi astianpesukoneessa.

Astianpesukoneen lataaminen

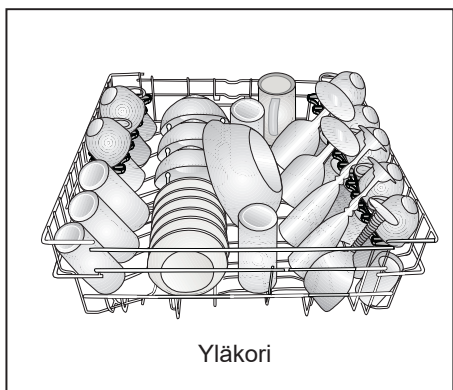
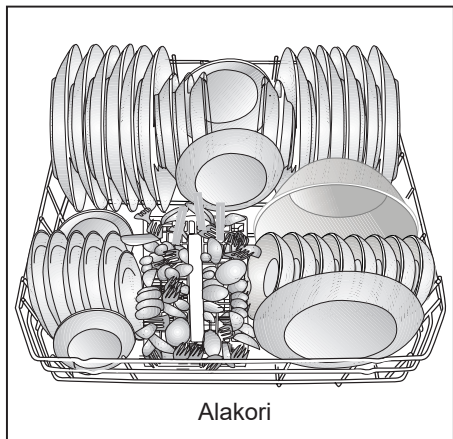
Astianpesukoneen kapasiteetista riippuen sen optimaalinen energiankulutus sekä pesu- ja kuivausteho voidaan varmistaa vain asettamalla astiat oikealla tavalla koneeseen.

- Pyyhi astioista suurimmat ruokajäämät (luut, siemenet jne) ennen kuin asetat ne astianpesukoneeseen.
- Aseta ohuet ja kapeat esineet mahdollisuuksien mukaan keskelle koria.
- Aseta likaisimmat ja isoimmat esineet alakoriin ja pienemmät, herkemmat ja kevyet esineet yläkoriin.
- Aseta ontot astiat, kuten kulhot, lasit ja kattilat alassuun astianpesukoneeseen. Näin estät vettä kertymästä astioiden sisälle.

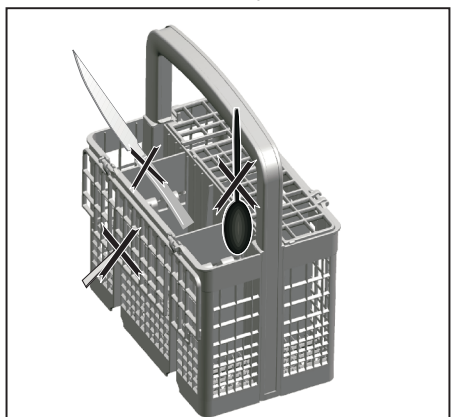
⚠ Loukkaantumisten estämiseksi kaikki terävät esineet, kuten tarjoiluhaarukka, leipäveitsi jne. on asetettava koriin joko terä alaspäin tai vaaka-asennossa.

Kun tyhjennät astianpesukonetta, aloita alakorista ja poista astiat yläkorista vasta sen jälkeen.

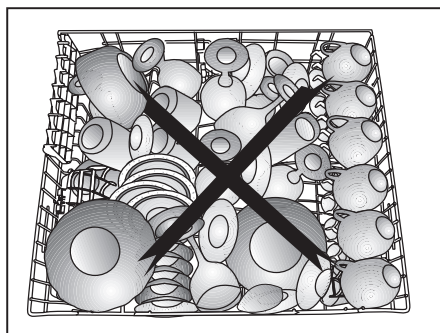
Astianpesukoneen täyttöehdotuksia



Astianpesukoneen täyttäminen väärin



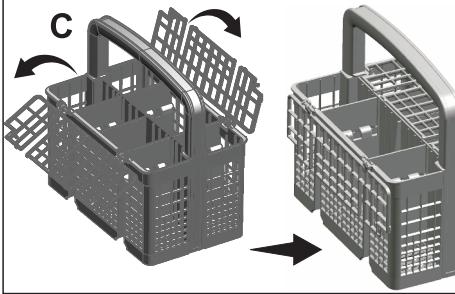
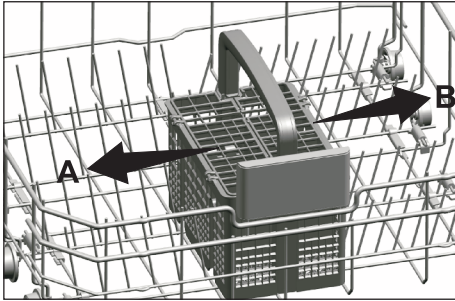
Astianpesukoneen täyttäminen väärin



Ruokailuvälinekori

(mallikohtainen)

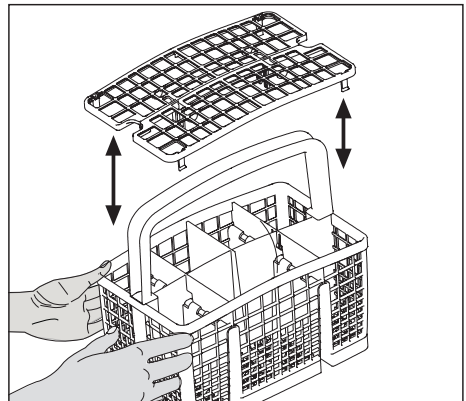
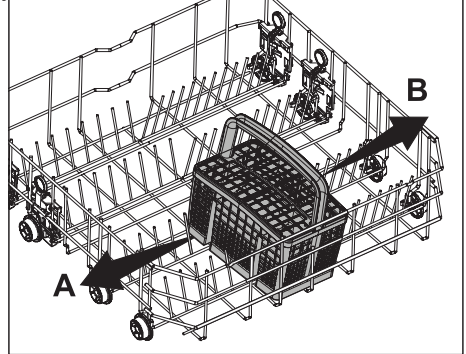
Ruokailuvälinekori on suunniteltu niin, että astiat, esim. veitset, haarukat, lusikat ym. saadaan pestyä mahdollisimman puhtaiksi. Koska ruokailuvälinekorin voi irrottaa (A, B), saat lisää tilaa asettaessasi astioita yläkoriin ja vapautat tilaa erikokoisille astioille.



Ruokailuvälinekori

(mallikohtainen)

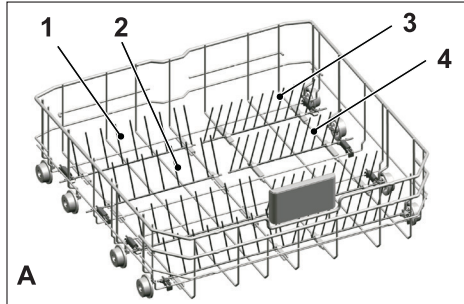
Ruokailuvälinekori on suunniteltu niin, että astiat, esim. veitset, haarukat, lusikat ym. saadaan pestyä mahdollisimman puhtaiksi. Koska ruokailuvälinekorin voi irrottaa (A, B), voit saada lisää tilaa yläkoriin ja vapauttaa tilaa erikokoisille astioille.



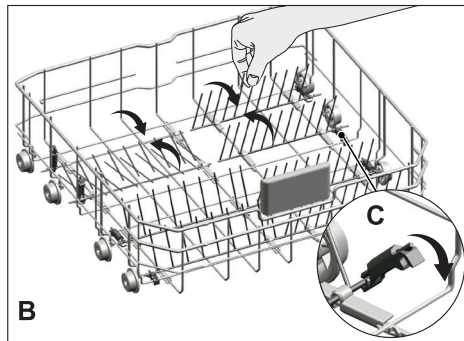
Koottavat alakorin ritilät

(mallikohtainen)

Kuusiosaiset, astianpesukoneen alakorissa sijaitsevat koottavat ritilät (A) on suunniteltu helpottamaan suurten astioiden kuten kattiloiden ja kulhojen jne. sijoittamista. Voit luoda suurempia tiloja kääntämällä ritilöitä yksitellen tai kaikki kerralla.



Voit asettaa koottavat ritilät vaaka-asentoon tarttumalla ritilään keskeltä ja työntämällä nuolien suuntaan (B). Ritilät saat takaisin pystyasentoon nostamalla ne paikoilleen. Koottavat ritilät naksauttavat takaisin salpaan (C).

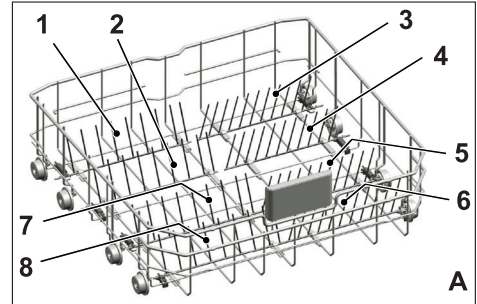


i Jos asetat ritilät vaaka-asentoon pitämällä kiinni niiden kärjistä, ne saattavat taipua. Siirrä siksi ritilöitä oikealla tavalla pitämällä kiinni keskeltä varsista ja työntämällä niitä vaaka- tai pystyasentoon nuolen suuntaan.

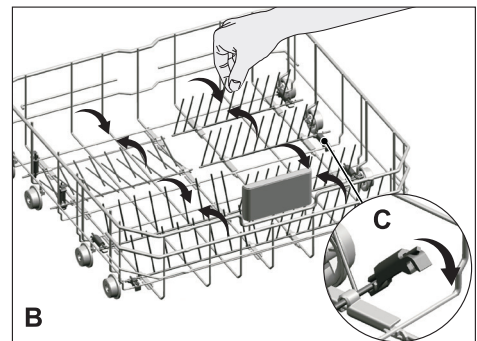
Koottavat alakorin ritilät

(mallikohtainen)

Kuusiosaiset, astianpesukoneen alakorissa sijaitsevat koottavat ritilät (A) on suunniteltu helpottamaan suurten astioiden kuten kattiloiden ja kulhojen jne. sijoittamista. Voit luoda suurempia tiloja taittelemalla ritilöitä yksitellen tai kaikki kerralla.



Voit asettaa koottavat ritilät vaaka-asentoon tarttumalla ritilään keskeltä ja työntämällä nuolien suuntaan (B). Ritilät saat takaisin pystyasentoon nostamalla ne paikoilleen. Koottavat ritilät naksauttavat takaisin salpaan (C).

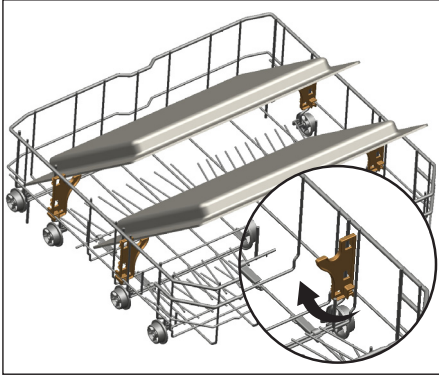


i Jos asetat ritilät vaaka-asentoon pitämällä kiinni niiden kärjistä, ne saattavat taipua. Siirrä siksi ritilöitä oikealla tavalla pitämällä kiinni keskeltä varsista ja työntämällä niitä vaaka- tai pystyasentoon nuolen suuntaan.

Tray Wash -tuot

(mallikohtainen)

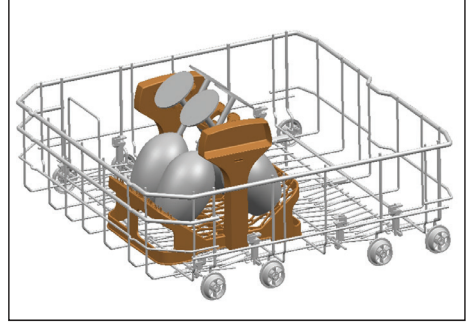
Käytä tukia pestäksesi pellit alakorissa.
Katso sopiva ohjelma ja toimintovalinta
lisätoiminnot-osasta.



SoftTouch Accessory

(mallikohtainen)

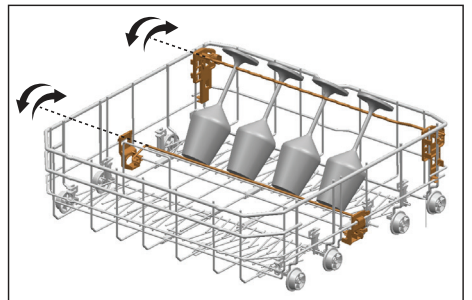
Koneen alakorin SoftTouch Accessory
mahdollistaa hauraiden lasien turvallisen
pesemisen koneessa.



Lower Basket Glass Holder

(mallikohtainen)

Koneen alakorin Lower Basket Glass
Holder mahdollistaa suurikokoisten ja
korkeiden lasien turvallisen pesemisen
koneessa.



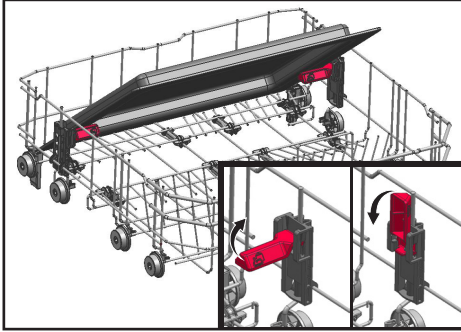
Tarjotintuki

(mallikohtainen)

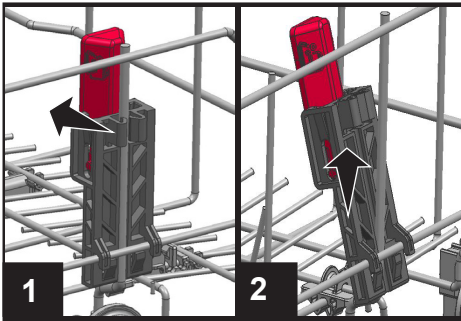
Voit käyttää tarjotintukea tarjottimien pesemiseksi alakorissa.

Katso lisätietoja oikean ohjelman ja toiminnon valitsemiseksi Lisätoiminnot osasta.

Tämä osa voidaan taittaa alas, kun sitä ei käytetä astioiden sijoittamisen helpottamiseksi.



Osa voidaan myös poistaa tarvittaessa, kuten esitetty kuvissa 1 ja 2.

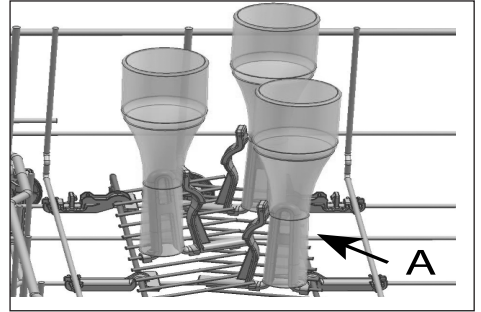


i Tarjotintuet on poistettava kuvissa 1 ja 2 esitetyllä tavalla suorituskyvyn tarkastustestien aikana, jotka on suoritettava standardien mukaan.

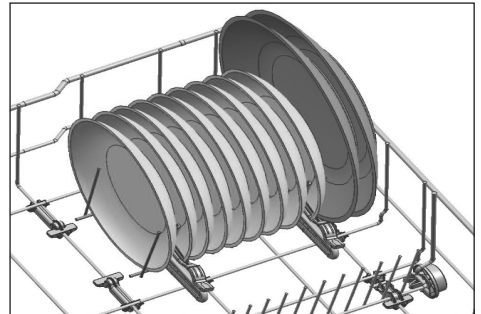
Pullo- ja lautaspidike alakorissa

(mallikohtainen)

Pullo- ja astiapidike (A) alakorissa on tarkoitettu kapealla aukolla varustettujen ja korkeiden keittiövarusteiden pesemiseen. Kun piikit on taitettu vaaka-asentoon, voidaan pullo asettaa pullopidikkeisiin. Kiinnitä pullo pullopidikkeen kiinnikkeellä, kuten kuvassa alla on esitetty.



Kun piikit taitetaan pystyasentoon, voidaan astiat asettaa pidikkeitä poistamatta.

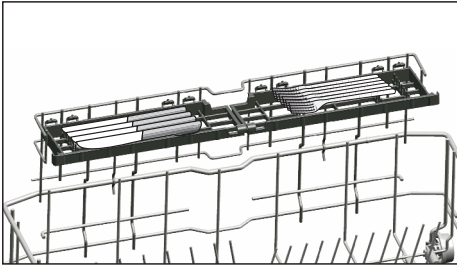
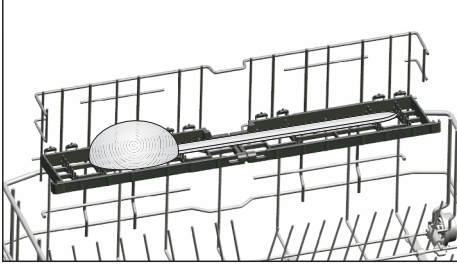
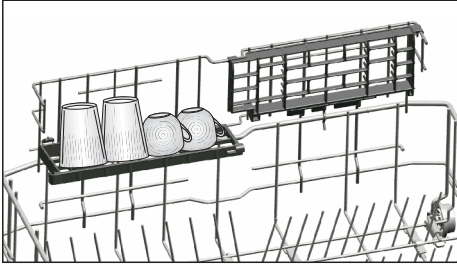


i Piikkien taittaminen vaaka-asentoon niiden päistä voi johtaa piikkien taipumiseen. Siksi suosittelemme, että piiki taivutetaan vaaka- tai pystyasentoon pitämällä kiinni niiden alaosa.

Alakorin monikäyttöinen / korkeussäädettävä huoltoritilä

(mallikohtainen)

Tämä koneen alakoriin sijoitettu lisävaruste auttaa pesemään helposti pitkiä esineitä kuten pitkäjalkaisia laseja, kauhoja ja leipäveitsiä.

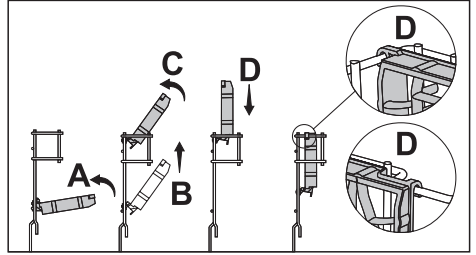


i Voit käyttää ritilöitä tarpeen mukaan siirtämällä niitä ala- tai yläasentoon tai sulkemalla ne tehdäkseksi lisätilaa alakoriin.

i Varmista, ettei suihkuvarsi kosketa ritilöille asetettuja astioita.

Ritilöiden sulkeminen:

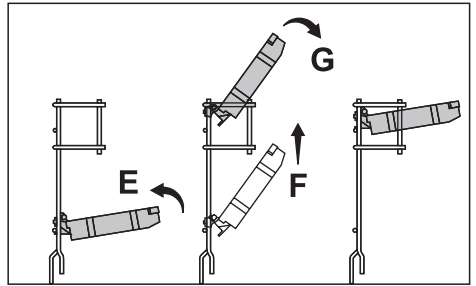
1. Taita ritilä kokoon (A).
2. Liu'uta ritilä ylös (B).
3. Aseta ritilä pystyasentoon (C).
4. Liu'uta ritilä alas ja lukitse se kielekkeillä (D).



i Voit avata ritilät samalla menettelyllä käänteisessä järjestyksessä.

Ritilöiden korkeuden säätäminen:

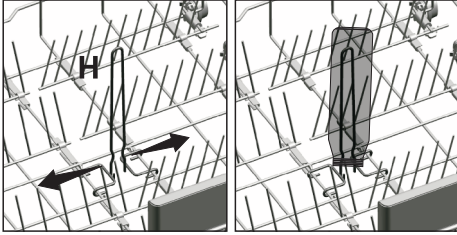
1. Taita ritilä kokoon (E).
2. Liu'uta ritilä ylös (F).
3. Avaa ritilä halutulla tasolla (G).



Alakorin pulloritilä

(mallikohtainen)

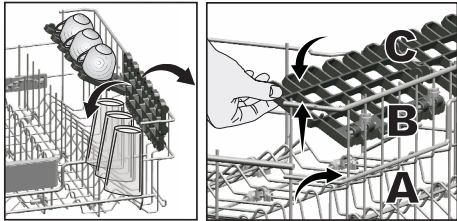
Pulloritilä on suunniteltu pitkien astioiden, joissa on leveä suuaukko, pesemiseen. Voit irrottaa pulloritilän korista, kun se ei ole käytössä, vetämällä sitä molemmilta sivuilta (H).



Yläkorin korkeussäädettävä ritilä

(mallikohtainen)

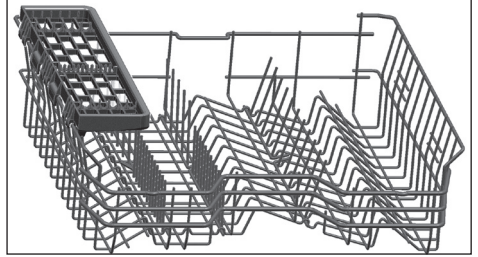
Käytä koneen yläkorin säädettäviä ylä- ja alaosia liu'uttamalla niitä ylös tai alas lasien, kuppien jne. korkeuden mukaan (A, B, C).



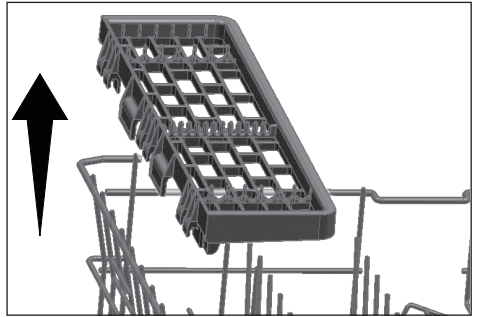
Ylempi monikäyttöinen yleiskori

(mallikohtainen)

Tämän lisävarusteen avulla joka sijaitsee koneesi yläkorissa voit helposti pestä astiat kuten pidemmät kauhat ja leipäveitset.



Voit nostaa ylempään monikäyttöisen yleiskorin irti jos et halua käyttää sitä.



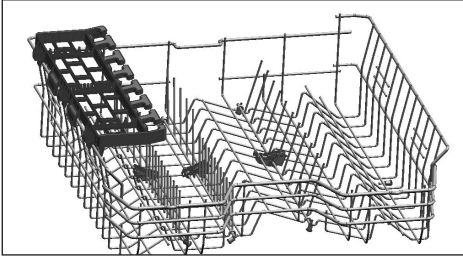
Jos haluat käyttää ylempää monikäyttöistä yleiskoria uudelleen, voit helposti kiinnittää sen yläkorin sivulle.



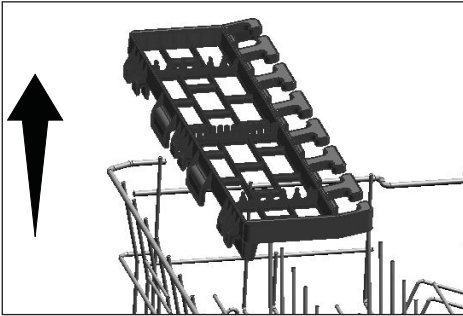
Yläkorin monitoiminen astiastoteline

(mallikohtainen)

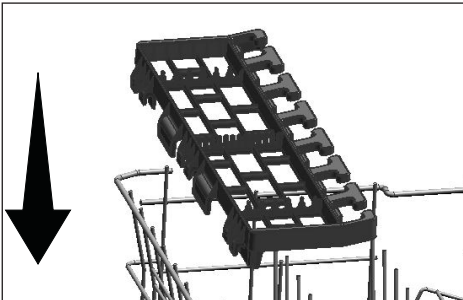
Yläkorin monitoimisen astiastotelineen ansiosta voit täyttää ja pestä pitkiä tarjoiluastioita ja keittiövälineitä helposti. Myös viinilasien kiinnitystila tämän varusteen etuosassa helpottaa varrellisten astioiden sijoittamista yläkoriin.



Voit irrottaa yläkorin monitoimisen astiastotelineen nostamalla sitä ylöspäin, kun sitä ei käytetä.



Kun asennat yläkorin monitoimisen astiastotelineen paikalleen yläkorin laitaan sen käyttämiseksi.



Yläkorin korkeuden säätö

(mallikohtainen)

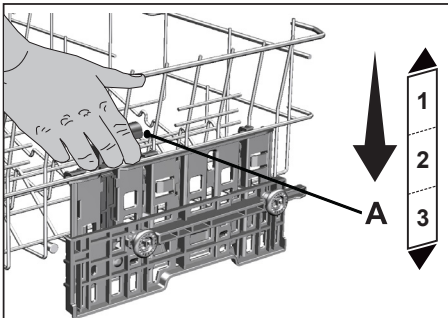
Yläkorin korkeuden säätömekanismi on suunniteltu niin, että koneen ylä- tai alaosaan voidaan luoda laaja tila säätämällä koria ylös tai alas, riippumatta siitä onko se tyhjä tai täynnä.

Tämän mekanismin ansiosta, koria voidaan käyttää kolmessa eri asennossa, ala-, keski- ja yläasennossa.

Laske kori seuraavalla tavalla sen ollessa ylimmässä asennossa.

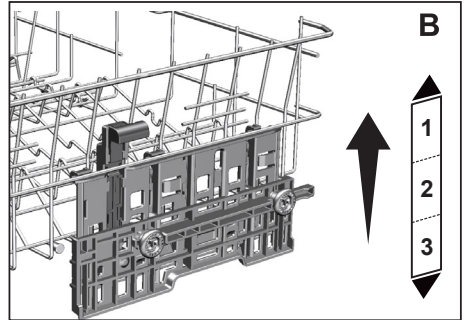
1. Pidä kiinni yläkorin piikeistä ja nosta mekanismin kahvaa ylöspäin, kuten esitetty kuvassa (A).
2. Laske kori seuraavaan alempaan asentoon.
3. Vapauta kori, kun se tarttuu seuraavaan alempaan asentoon.

Toista sama toimenpide, jos korkeus ei ole riittävä.



1. Nosta kori pitämällä kiinni se piikeistä ja vedä koria ylöspäin molemmiin käsiin, kun kori on alimmassa asennossa (B).
2. Vapauta kori, kun se tarttuu seuraavaan ylempään asentoon ja "napsahdus" kuuluu oikeasta tai vasemmasta mekanismista.

Toista sama toimenpide, jos korkeus ei ole riittävä.



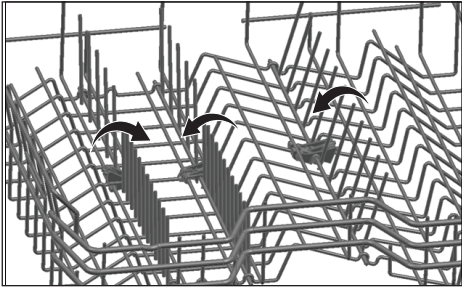
- i** Mekanismi ei ehkä toimi oikein, kun yläkori on ylikuormitettu tai kuorma on epätasapainossa. Se voi pudota seuraavalle alemmalle tasolle, jos se on erityisen raskas.
- i** Varmista, että säätömekanismi yläkorin oikealla ja vasemmalla puolella on kohdistettu.

Kokoon menevät ylemmän korin piikit

(mallikohtainen)

Voit käyttää kokoontaitettavia piikkejä kun tarvitset suuremman tilan astioille astianpesukoneen yläkorissa.

Kaada kokoon menevät piikit vaakatasoon, tartu piikkeihin keskeltä ja työnnä kuvassa olevien nuolien suuntaan. Aseta isot astiat näin saatuun lisätilaan. Piikit voi nostaa takaisin pystyyn helposti nostamalla ne ylös.



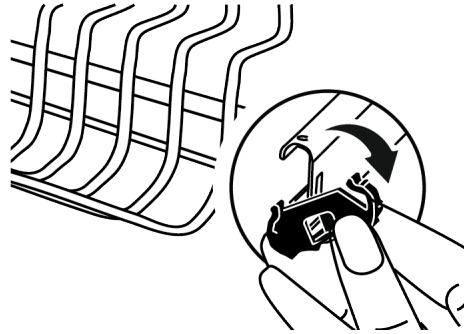
i Piikkien kaataminen vaakatasoon kärjistä kiinni pitäen voi aiheuttaa niiden vääntymisen. Tämän vuoksi, ota kiinni piikkien kannoista kaataaksesi tai nostaaksesi ne vaaka- tai pystytasoon.

Tyhjän yläkorin korkeuden säätäminen

(mallikohtainen)

Voit säätää yläkorin korkeutta pestävien astioiden korkeuden mukaan. Muuta korin korkeutta korin pyörien avulla.

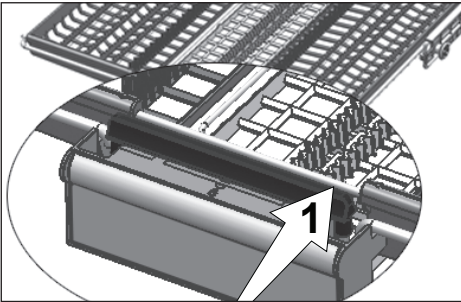
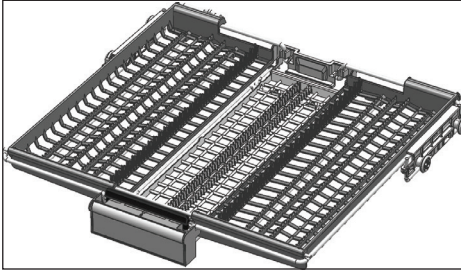
1. Käännä yläkorin kiskojen topparit alaspäin.
2. Irrota kori.
3. Muuta pyörien paikkaa, aseta kori kiskoon ja sulje topparit.



Ylempi ruokailuvälinekori

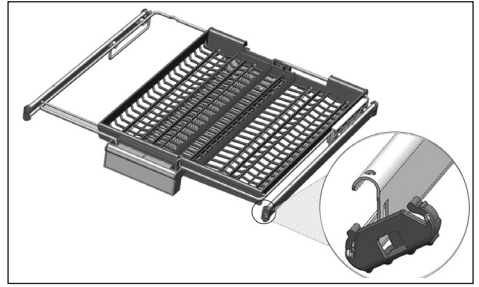
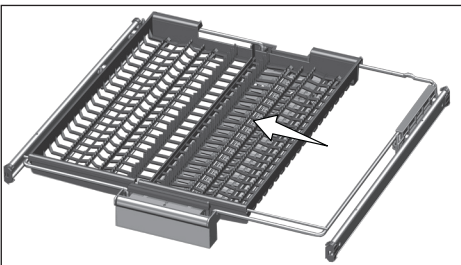
(mallikohtainen)

Ylempi ruokailuvälinekori on suunniteltu ruokailuvälineiden kuten haarukoiden, lusikoiden jne. pesemistä varten asettamalla ne korin ristikon väliin.



Malleissa jotka sisältävät osittaisen siirto-ominaisuuden, kahvassa olevan painikkeen (1) avulla voit siirtää keskikorin alempaan asentoon jolloin järjestelmä voidaan avata. Näin vasenta ja oikeaa sivukoria voidaan käyttää erikseen.

Sivukorien irrottamisen mahdollistaman vapaan tilan avulla yläkori voidaan täyttää pitkillä astioilla.

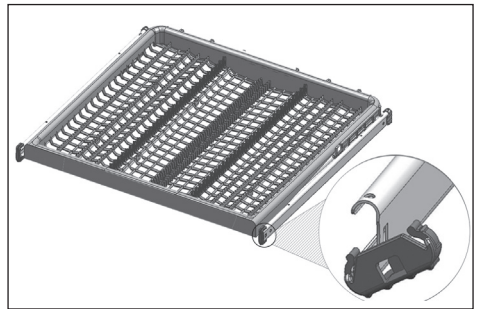


Keskimmäisen korin ollessa alimmassa tasossa, voit täyttää sen pitkillä/korkeilla astioille kuten kahvikupit, kauhat jne. Sivukorien nojatessa kahteen sivuseinään, kahvaa voi vetää, jotta keskimmäistä koria voidaan nostaa ja järjestelmä voidaan lukita.

Ylempi ruokailuvälinekori


(mallikohtainen)


Ylempi ruokailuvälinekori on suunniteltu ruokailuvälineiden kuten haarukoiden, lusikoiden jne. pesemistä varten asettamalla ne korin ristikon väliin.



6- Tuotteen käyttö

 Lue ensin Turvallisuusohjeita-osio!

 Lue pikaopas ennen tätä osiota.

 Älä koske koneen näyttöön märin käsin.

Virta Päälle/Pois painike

Kun Virta Päälle/Pois painiketta painetaan, syttyvät merkkivalot näytössä Päällä-tilassa. Ne sammuvat Pois-tilassa.

Ohjelman valinta/Ohjelman peruutus näppäin

Valitse haluttu ohjelma "ohjelman valintanäppäimillä" ja paina näppäintä.

Paina Käynnistä/pysäytä/peruuta Ohjelmanäppäintä 3 sekunnin ajan peruuttaaksesi ohjelman.

3 - 2 - 1 aikalaskun jälkeen näytöllä näkyy 0:01 ja tyhjennys käynnistyy. Tyhjennys päättyy 2 minuutin kuluttua ja kone lähettää merkkiäänensä, kun se on valmis.

Toimintopainikkeet

Kun Toimintopainikkeita painetaan ohjelman valinnan tai viiveajan valinnan aikana ja jos valittu ohjelma tukee valittua toimintoa, kuuluu positiivinen merkkiääni. Kun valitun toiminnon merkkivalo syttyy, on toiminto valittu.

Peruuta toiminnon valinta painamalla toimintopainiketta uudelleen, kunnes toiminnon merkkivalo sammuu.

Koneen valmistelu

1. Avaa astianpesukoneen luukku.
2. Asettele astiat käyttöohjeessa kuvatulla tavalla.
3. Varmista, että ylä- ja alasuihkuvarsi pyörii vapaasti.
4. Lisää vaadittu määrä astianpesuainetta pesuainelokeroon.


Ohjelman valinta


1. Kytke kone päälle painamalla Päällä/ pois-näppäintä.
2. Tarkasta alhaisen suolan ja huuhtelukirkasteen määrän merkkivalot ja lisää suolaa ja/tai huuhtelukirkastetta tarvittaessa.
3. Valitse astioille sopiva pesuohjelma ohjelmätiedot- ja keskimääräiset energiankulutusarvo taulukon mukaan.
4. Kun koneen Käynnistä/Tauko/Peruutus painiketta painetaan, valittu ohjelma käynnistyy.

Lisätoiminnot

Koneen pesuohjelmat on suunniteltu tarjoamaan parhaan pesutuloksen likaantumisasteen, likamäärän ja astioiden ominaisuuksien mukaan.

Lisätoiminnot on lisätty auttamaan säästämään aikaa, vettä ja energiaa ja suorittamaan hygienisemmän ja miellyttävämmän pesun, mukautettujen toimintoasetusten avulla.

 Lisätoiminnot voivat muuttaa valitun ohjelman kestoa.

 Lisätoiminnot eivät sovi kaikkiin pesuohjelmiin. Toiminnon ilmaisoin, joka ei sovi ohjelmalle ei syty.

i Toiminnot, joita voidaan käyttää pesuohjelmissa on näytetty kirjaimilla, kuten " **A,B,D,E,G,F,K...**" "ohjelmatiedot- ja keskimääräiset energiankulutusarvot taulukossa. Lisätietoja näistä toiminnoista on osassa "Lisätoiminnot" käyttöohjeessa.

i Joitakin lisätoimintoja ei voida valita yhtä aikaa. Jos valittu toiminto ei ole aktivoitu vaikka se on esitetty "ohjelmatiedot- ja keskimääräiset energiankulutusarvot taulukossa", voit aktivoida sen sammuttamalla muut lisätoiminnot.

Lisätoimintojen lisääminen ohjelmaan:

1. Valitse haluttu pesuohjelma.
2. Kun lisätoiminto valitaan, syttyy lisätoiminnon merkkivalo. Kun toimintopainiketta painetaan uudelleen, merkkivalo sammuu ja valinta perutaan.

i Jos koneessa on alivalikkotoimintoja mallista riippuen, katso lisätietoja siitä lisätoiminnot-osasta.

Perfect Rinse toiminto (R)

(mallista riippuen)

Jos koet pesuaineen liukenemisongelmia riippuen käytetystä pesuaineesta, se tarjoaa parhaan huuhtelutehon poistamalla astioissa jäljellä olevat tahrat.

i Se voi lisätä valitun ohjelman kestoa 25-35 minuutilla.

Puoli Täyttömäärä toiminto (Y)

(mallista riippuen)

Käytetään, jos haluat käyttää konetta sen ollessa osittain täytetty.

1. Aseta astiat koneeseen haluamallasi tavalla.
2. Kytke kone päälle Päällä / Pois painikkeella.
3. Kun haluttu ohjelma on valittu, paina Puoli täyttömäärä painiketta.

Kun toiminto on aktivoitu, Puoli täyttömäärä merkkivalo syttyy valitussa toiminnossa ja näytöllä.

4. Käynnistä ohjelma sulkemalla luukku.

i Puoli täyttömäärä toiminnon ansiosta säästät vettä ja energiaa käyttämällä koneen ylä- ja alakoria samanaikaisesti.

Steam Shine toiminto (E)

(mallista riippuen)

Tämä toiminto varmistaa korkean tason kuivaustehon. Se voi pidentää valitun ohjelman kestoa jopa 30 minuutilla.

Tablettipesuainetoiminto (T)

(mallista riippuen)

Riippuen vesijohtoveden kovuudesta, se parantaa koneen kuivaustehoa monitoimipesuaineilla, nimityksillä 2in1, 3in1, 4in1, 5in1, all-in-one jne.

Kun Tablettipesuainetoiminto on valittu, syttyy tablettipesuaineen merkkivalo.

i Riippuen koneen ohjausjärjestelmästä, jos Tablettipesuainetoiminto ei ole käytettävissä valitussa ohjelmassa, merkkivalo sammuu. Lisätietoja ohjelmista, joissa Tablettipesuainetoimintoa voidaan käyttää on esitetty "Ohjelmatiedot- ja keskimääräiset energiankulutusarvot taulukossa".

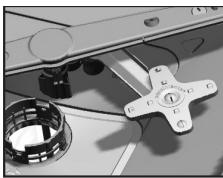
i Joissakin malleissa riippuen koneen ohjausjärjestelmästä, vaikka Tablettipesuainetoiminto ei ole käytettävissä valitussa ohjelmassa, sen merkkivalo voi palaa, jos Tablettipesuainetoimintoa ei ole sammutettu. Lisätietoja ohjelmista, joissa tätä toimintoa voidaan käyttää on esitetty "Ohjelmatiedot- ja keskimääräiset energiankulutusarvot taulukossa".

i Jos käytit Tablettipesuainetoimintoa edellisessä pesuohjelmassa, pysy Tablettipesuainetoiminto aktiivituna seuraavassa pesuohjelmassa.

i Tablettipesuainetoiminto pidentää ohjelman kestoa jopa 35 minuutilla.

TurboWash toiminto (Z)

(mallista riippuen)



TurboWash pesuvarsi alemman pesuvarren alla varmistaa, että erittäin likaiset astiat alakorin oikeassa

laidassa pestään sopivalla ohjelmalla. Parasta on sijoittaa likaisimmat astiat etuoikealle.

i Ohjelman kesto voi pidentyä 20 %, kun toiminto valitaan.

i TurboWash Älä yritä irrottaa pesuvarsiosaa!

TurboWash toiminto (U)

(mallikohtaisia)

Tämä toiminto käyttää alajuoksupyörää suuremmalla paineella ja nopeudella, jotta pinttynyttä ja kuivunutta likaa sisältävät astiat, kuten kattilat ja uunipellit, saadaan paremmin pestyä.

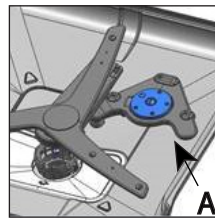
Hygiene Care toiminto (H)

(mallista riippuen)

Tarkoitettu käyttöön, kun astioiden pesemisen on oltava hygieenisempää. Tämä toiminto kasvattaa pesu- ja huuhtelulämpötiloja valitussa jaksossa ja pidentää näitä vaiheita jaksossa. Tämän lisäksi suoritetaan lisähuuhtelukoko astioiden pesemiseksi ja huuhtelemiseksi hygieenisemmin.

DeepClean toiminto (B) / (Z)

(mallista riippuen)



Pullo/Kattila pesuvarsi (A) alemman pesuvarren alla mahdollistaa pullojen ja erittäin likaisten astioiden pesemisen, kun ne asetetaan alakorin oikealle

puolelle valitun ohjelman mukaan.

i Älä yritä irrottaa Pullo/Kattila pesuosaa!

i Se voi pidentää ohjelman kestoa jopa 35 minuutilla.

i Sitä voidaan Käyttää Kattiloiden (Z) tai Pullojen Pesuun (B) valitusta ohjelmasta riippuen. Lisätietoja on "Ohjelmatiedot- ja keskimääräiset energiankulutusarvot taulukossa".

TrayMaster Toiminto (U)

(mallista riippuen)

Jotta tämä toiminto toimisi, valitse Intensiivinen 70 °C ohjelma ja paina toimintonäppäintä.

Express toiminto (F)

(mallista riippuen)

Käyttämällä valittua ohjelmaa pesemiseksi korkeammalla paineella ja lämpötilalla, se lyhentää pesuaikaa ja vähentää vesimäärää.

Lattiavalvo

Varoitus, joka ilmaisee laitteen olevan pesuvaiheessa

(mallikohtainen)

Laitte heijastaa valon lattiaan pesuprosessin aikana. Valo sammuu, kun pesuprosessi on valmis.

i Lattiavalvo aktivoituu automaattisesti pesuohjelman käynnistyessä ja palaa ohjelman päättymiseen saakka.

i Käyttäjä ei voi perua lattiavalvoa.

Sisävalo

(Mallista riippuen)

Koskee valolla varustettuja malleja, jotka valaisevat koneen sisäosan, kun luukku avataan.

1. Paina Päälle/pois -näppäintä ja P2-ohjelmanäppäintä samanaikaisesti 3 sekuntia ja avaa Asetukset-valikko, kun kone on kytketty päälle Päälle/pois -näppäimellä. Voit avata Asetukset-valikon painamalla P3-näppäintä 3 sekuntia, mallista riippuen.
2. Siirry "L." asentoon näytöllä painamalla P2-näppäintä. Valitse haluttu asento P3-ohjelmapainikkeella. Sisävalotoiminto on pois päältä "L:0" asennossa ja päällä "L:1" asennossa.
3. Poistu Asetukset-valikosta painamalla Päälle/pois näppäintä koneessa 3 sekuntia asetusten tallentamiseksi. Asetukset tallennetaan automaattisesti.

Doormatic Toiminto (K)

(Mallista riippuen)

"Doormatic" toiminto koneessa lisää kuivaustehokkuutta ja säästää energiaa. Kun tämä toiminto aktivoidaan, koneen luukku avautuu automaattisesti pesujakson päätyttyä.

i Toiminto voi pidentää ohjelman kestoa jopa 35 minuutilla.

i Automaattinen luukun avaaminen avaa koneen luukun pesujakson päätyttyä, "luukun avaamisvarsien" ansiosta. Tämä kestää noin 2 minuuttia. Jos sähkökatkos tapahtuu varsien liikkua ulos, älä pakota ovea auki. Kun sähkökatkos päättyy, toiminto jatkuu ja varret palaavat alkuperäiseen asentoon.

Doormatic Toiminto

Automaattisen luukun

avaustoiminnon Doormatic aktivointi:

1. Kun luukku on suljettu, ota Doormatic-toiminto käyttöön pitämällä F3 ja F4-toimintonäppäimiä painettuna samanaikaisesti.
2. Doormatic-merkkivalo syttyy ja Automaattinen luukun avaustoiminto aktivoituu.

i Doormatic-toiminto voidaan ottaa käyttöön / poistaa käytöstä Ohjelman valintatilassa.

Doormatic-toiminnon peruminen :

1. Kun luukku on suljettu, poista Doormatic-toiminto käytöstä pitämällä F3 ja F4-toimintonäppäimiä painettuna samanaikaisesti.
2. Doormatic-merkkivalo sammuu ja toiminto deaktivoituu.

Viivetoiminto

(mallista riippuen)

Jos alueellasi on halvempi sähkön hinta-aika, voit käyttää viivetoimintoa tiskien pesemiseksi tämän aikana.

Valitun ohjelman käynnistysviive voi olla enintään 24 tuntia.

1. Luukku suljettuna, paina viivepainiketta pesuohjelman ja muiden lisätoimintojen valinnan jälkeen.
2. Kun viivepainiketta painetaan, "1h" näytetään näytön tietorivillä ja viiveen merkkivalo alkaa vilkkua.
3. Aseta aika painamalla viivepainiketta. Joka kerta kun painiketta painetaan, aika lisääntyy 1 tunnin askelin enintään 24 tuntiin. Painikkeen jatkuva painaminen lisää tunteja jatkuvasti.
4. Paina Käynnistä/Pysäytä/Peruuta -näppäintä. Ohjelma käynnistyy automaattisesti, kun viiveaika päättyy.

Asetusten muuttaminen viivetoiminto käytössä

Kun viivetoiminto on aktivoitu, ei pesuohjelmaa, lisätoimintoja tai viiveaikaa voida muuttaa.

- i** Kun ohjelma on käynnistynyt, ohjelmaa ja lisätoimintoja ei voida asettaa/ muuttaa.

Viivetoiminnon peruuttaminen:

Paina luukku suljettuna Ohjelman valinta/ Ohjelman peruutus painiketta 3 sekuntia. Kun viivetoiminto ei ole päällä, palaa ohjelman valintatilaan.

Lapsi (Näppäinlukko) toiminto

(Mallista riippuen)

Voit estää muita henkilöitä vaikuttamasta tai muuttamasta ohjelman kulkua ja viiveaikaa koneen käytön aikana.

Asettaaksesi lapsilukon:

1. Pidä P4 ja P5 painikkeita painettuna samanaikaisesti Lapsi (Näppäinlukko) toiminnon käyttämiseksi, kun luukku on suljettu.
2. Lapsi (Näppäinlukko) merkkivalo syttyy ja näppäinlukko aktivoituu.

- i** Lapsilukko estää valittujen toimintojen muuttamisen ja kytkee Käynnistys-/ tauko/peruutus -näppäimen pois päältä.

- i** Lapsilukko ei lukitse koneen luukkuja.

- i** Lapsilukko kytkeytyy automaattisesti pois päältä, jos kone sammutetaan Pälle-pois näppäimellä.

Asettaaksesi lapsilukon:

1. Pidä P4 ja P5 painikkeita painettuna samanaikaisesti Lapsi (Näppäinlukko) toiminnon sammuttamiseksi, kun luukku on suljettu.
2. Lapsi (Näppäinlukko) merkkivalo sammuu ja näppäinlukko perutaan.

Active Self Cleaning Toiminto (M)

(mallista riippuen)

Kun tämä toiminto aktivoidaan, puhdistetaan mikrosuodatin erikoisjärjestelmällä pesujakson lopussa ja on valmis seuraavaan käyttöön. Käyttöolosuhteista riippuen, tämä toiminto jatkaa mikrosuodattimen puhdistusaikaa ja parantaa koneen pesutehoa. Tämän toiminnon käyttämiseksi tehokkaasti, suosittelemme sen käyttämistä jokaisessa pesussa.

Ohjelman käynnistys

Sulje luukku koneen käynnistämiseksi ohjelman ja lisätoimintojen valinnan jälkeen.

- i** Kone pehmentää veden vesijohtoveden kovuuden mukaan. Pesuaika voi muuttua ohjelman suorittamisen aikana, johtuen huone-, vesijohtoveden lämpötilasta ja tiskimäärästä.
- i** Ole varovainen luukun avaamisen yhteydessä, kun kone on päällä. Höyryä voi tulla ulos koneesta, kun se luukku avataan.
- i** Varmistaaksesi, että astioissa ja koneen sisällä oleva vesi on tyhjenetty kokonaan ja että veden pehmentin on poistettu huuhtelutoiminnon jälkeen, jatkaa kone kuivausjaksoa oltuaan hiljaa hetken ajan.

Ohjelman peruutus (palautus)

Paina luukku suljettuna Ohjelman valinta/ Ohjelman peruutus painiketta 3 sekuntia. Näytöllä näkyy 0:01 3 - 2 - 1 aikalaskun jälkeen. Odota, että tyhjennys päättyy. Tyhjennys päättyy 2 minuutin kuluessa ja kone lähettää äänimerkin, kun tämä on valmis.

- i** Astianpesuainetta ja huuhtelukirkastetta voi olla koneen sisällä ja/tai astioissa, riippuen ohjelmavaiheesta joka peruttiin.

Alhainen suolamäärä varoitusilmais (S)

Tarkasta alhainen suolamäärä varoitusilmais näytöllä määrittääksesi, onko koneessa riittävästi suolaa. Lisää suolaa suolalokeroon, kun alhaisen suolamäärän varoitusilmais syttyy näytössä.

- i** Veden kovuustason asetus on kuvattu luvussa Veden pehennysjärjestelmä.

Alhainen huuhtelukirkastemäärä ilmais (☼)

Tarkasta alhainen huuhtelukirkastemäärä varoitusilmais näytöllä määrittääksesi, onko koneessa riittävästi huuhtelukirkastetta. Lisää huuhtelukirkastetta huuhtelukirkastelokeroon, kun alhaisen huuhtelukirkastemäärän varoitusilmais syttyy näytössä.

Huuhtelukirkasteen määrän asetus

1. Paina Päälle/pois -näppäintä ja P2-ohjelmanäppäintä samanaikaisesti 3 sekuntia ja avaa Asetukset-valikko, kun kone on kytketty päälle Päälle/pois -näppäimellä. Voit avata Asetukset-valikon painamalla P3-näppäintä 3 sekuntia, mallista riippuen.
2. Siirry "P" asentoon näytöllä painamalla P2-näppäintä.
3. Aseta se sopivalle tasolle valitsemalla yksi "P:0", "P:1", "P:2", "P:3" tai "P:4" asennoista P3-ohjelmapainikkeella.
4. Poistu Asetukset-valikosta painamalla Päälle/pois näppäintä koneessa 3 sekuntia. Asetukset tallennetaan automaattisesti.

Ei lisää huuhtelukirkastetta P:0 asennossa pesuohjelman aikana.
Lisää 1 annoksen huuhtelukirkastetta P:1 asennossa.
Lisää 2 annosta huuhtelukirkastetta P:2 asennossa.
Lisää 3 annosta huuhtelukirkastetta P:3 asennossa.
Lisää 4 annosta huuhtelukirkastetta P:4 asennossa.

Ohjelman päätteeksi

- i** Kone sammuu automaattisesti ohjelman päättyessä tai jos ohjelmaa ei käynnistetä, energian säästämiseksi.
- i** Jätä astiat koneeseen n. 15 minuutin ajaksi, jotta ne jäähtyisivät pesun jälkeen. Astiat kuivuvat nopeammin, jos koneen luukku jätetään raolleen tämän aikana. Tämä menetelmä parantaa koneen kuivaustehokkuutta.

Vedensyöttö suljettu varoitus

Jos vedensyöttö on suljettu tai koneen vesihanaa ei ole avattu, ei vettä virtaa koneeseen ja E:02 kuvake vilkkuu ohjelmanäytöllä. Niin kauan kuin vika jatkuu, pesuohjelma on pysäytetty ja se tarkastaa tietyin aikaväleihin virtaako vettä koneeseen, E:02 kuvake sammuu tietyn ajan kuluttua ja pesujakso jatkuu.

Veden ylivirtausvaroitus

Jos liian paljon vettä virtaa koneeseen tai jossakin osassa on vuoto, kone tunnistaa ylivirtauksen ja E:01 kuvake vilkkuu ohjelmanäytöllä. Niin kauan kuin ylivirtaus jatkuu, on turva-algoritmi päällä ja se yrittää poistaa veden koneesta. Jos ylivirtaus päättyy ja turvatoiminto on valmis, E:01 kuvake sammuu. Jos E:01 kuvake ei sammuu, on vika pysyvä ja sinun on otettava yhteys huoltoon.





SelfCare

(mallikohtainen)

Tätä ohjelmaa suositellaan käytettävän 1–2 kuukauden välein koneen puhdistamiseksi ja hygienian ylläpitämiseksi. Ohjelmaa tulee käyttää koneen ollessa käynnissä. Jotta ohjelmalla saavutetaan tehokas tulos, sen kanssa suositellaan käytettävän astianpesukoneille tarkoitettuja erityispuhdistusaineita.

- i** Älä käytä koneen puhdistusohjelmaa astioiden pesemiseen. Se ei sovellu astioille, koska siinä käytetään korkeita lämpötiloja.

7-Huolto ja puhdistaminen

-  Lue ensin Turvallisuusohjeita-osio!
-  Irrota koneen virtajohto pistorasiasta ja sulje hana ennen mitään puhdistustoimenpiteitä.
-  Älä käytä hankaavia aineita puhdistukseen.
-  Puhdista suodatin ja juoksupyörät vähintään kerran viikossa, jotta kone toimii tehokkaasti.

Tuotteen käyttöikä laajenee ja usein toistuvat ongelmat vähenevät jos se puhdistetaan säännöllisin väliajoin.

Puhdista tuotteen ulkopinnat

HUOMAUTUS Pyyhi koneen ulkopinnat ja luukun tiivisteet varovasti miedolla puhdistusaineella ja kostealla liinalla. Pyyhi ohjauspaneeli vain kostealla liinalla.

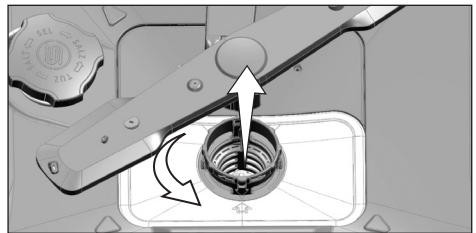
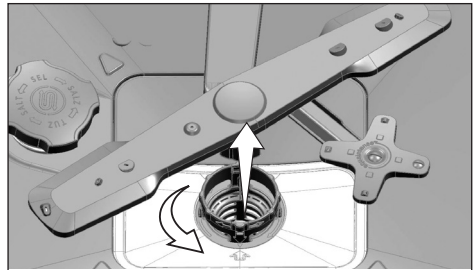
Koneen sisäpuolen puhdistaminen

- Puhdista kone sisäpuolelta kuukausittain mahdollisimman kuumassa lämpötilassa toimivalla pesuohjelmalla käyttäen astianpesuainetta tai koneen puhdistukseen tarkoitettua ainetta. Tämä auttaa poistamaan koneen sisältä ruoantähteitä ja kalkkia.
- Jos koneeseen jää vettä, katso ohjeet veden poistamiseen kohdasta Ohjelman peruuttaminen. Jos veden poistaminen ei onnistu, poista suodattimet Suodattimien puhdistaminen -kohdan ohjeilla ja tarkista, onko koneen alaosaan kertynyt ruoantähteitä, jotka tukkivat poistoveden reitin. Puhdista tarpeen vaatiessa.

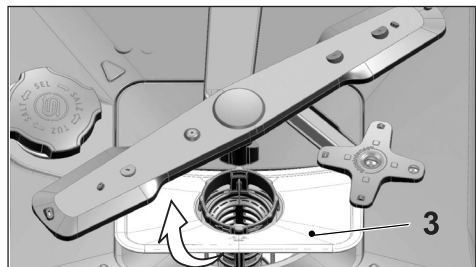
Suodattimien puhdistaminen

Puhdista suodattimet vähintään kerran viikossa, jotta kone toimisi tehokkaasti. Tarkista onko suodattimiin jäänyt ruokajäämiä. Jos suodattimiin on jäänyt jäämiä, irrota suodattimet ja puhdista ne huolellisesti juoksevan veden alla.

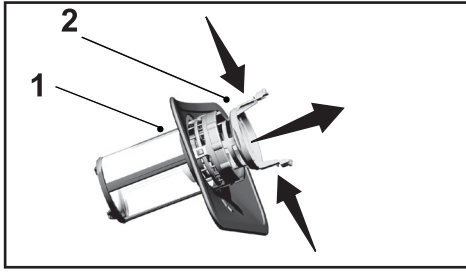
1. Kierrä mikro-suodattimen (1) ja karkean suodattimen (2) kokoonpanoa vastapäivään, ja vedä se pois paikoiltaan. (riippuu mallista)



2. Vedä metallinen/muovinen suodatin (3) pois paikoiltaan.



3. Paina karkean suodattimen molemmat pidikkeet sisäänpäin ja irrota karkea suodatin kokoonpanosta.



4. Puhdista kaikki kolme suodatinta harjalla juoksevan veden alla.
5. Aseta metallinen/muovinen suodatin paikoilleen.
6. Aseta karkea suodatin mikro-suodattimeen. Varmista että se on kunnolla paikoillaan. Kierrä karkeaa suodatinta myötäpäivään kunnes kuulet "napsahduksen".

i Älä käytä astianpesukonetta ilman suodatinta.

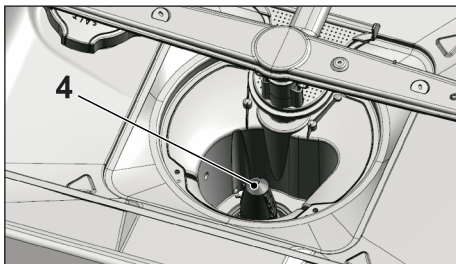
i Suodattimien virheellinen asennus heikentää pesun tehokkuutta.

Mikro-suodattimen puhdistusmekanismi

(riippuu mallista)

i Suodattimen puhtautta voidaan parantaa 80 % koneessa olevan mikro-suodattimen puhdistusjärjestelmän avulla.

i Jos koneessa on suodattimien automaattinen puhdistustoiminto, älä irrota mikro-suodatusmekanismia (4) puhdistamista varten.

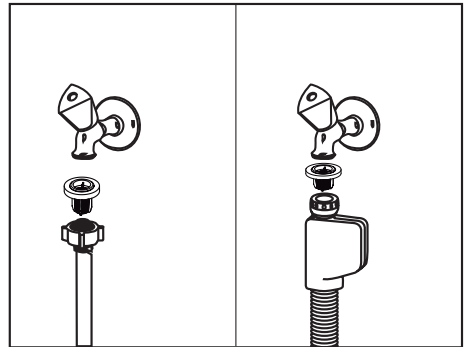


Letkusuodattimen puhdistaminen

Koneen vaurioituminen tuloveden mukana kulkeutuvien epäpuhtauksien (kuten hiekan, lian tai ruosteen) vaikutuksesta voidaan estää tulovesiletkuun asennettavalla suodattimella. Tarkista suodatin ja letku säännöllisesti ja puhdista ne tarvittaessa.

1. Sulje hana ja irrota letku.
2. Irrota suodatin ja puhdista se juoksevan veden alla.
3. Asenna puhdistettu suodatin takaisin letkuun.
4. Kiinnitä letku vesihanaan.

(riippuu mallista)



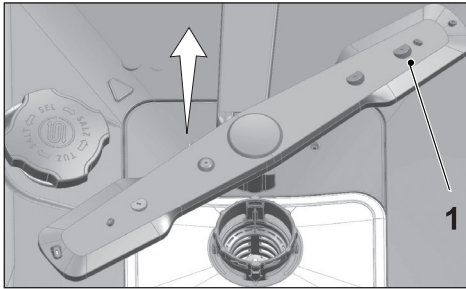
Juoksupyörien puhdistaminen

Puhdista juoksupyörät vähintään kerran viikossa, jotta kone toimisi tehokkaasti.

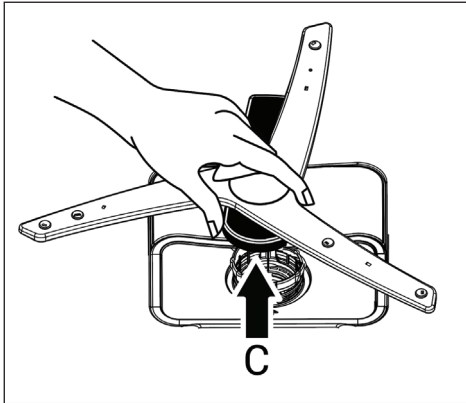
Alempi juoksupyörä

Tarkista ovatko alemman juoksupyörän reiät (1) tukkeutuneet. Jos reiät ovat tukkeutuneet, irrota ja puhdista juoksupyörä. Voit vetää alemmaa juoksupyörää yläsuuntaan poistaaksesi sen.

(riippuu mallista)

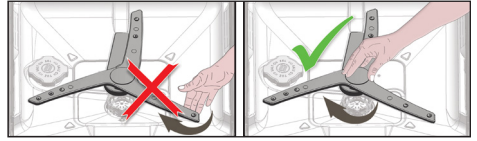


Tarkista, ovatko alemman juoksupyörän reiät tukkeutuneet. Jos ne ovat tukossa, poista ja puhdista juoksupyörä. (riippuen mallista)



Juoksupyörän alemman osan irrottaminen ja puhdistaminen tapahtuu pitämällä kuvassa (C) näytetyistä pisteistä toisella

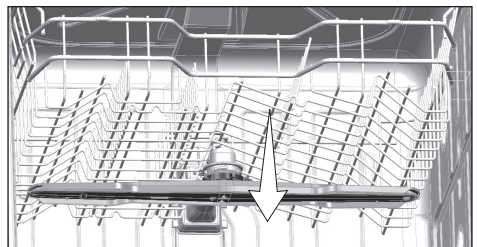
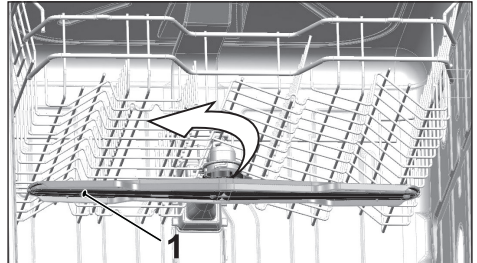
kädellä ja vetämällä. Puhdistamisen jälkeen seuraa ohjeita vastakkaisessa järjestyksessä asentaaksesi juoksupyörä uudelleen.



- ❗ Älä yritä pyörittää juoksupyörää pitämällä kiinni sen pädyistä. Päätuosien pyörittäminen voi aiheuttaa alajuoksupyörän hammasratasjärjestelmän rikkoutumisen.

Ylempi juoksupyörä

Tarkista ovatko ylempään juoksupyörän reiät (1) tukkeutuneet. Jos reiät ovat tukkeutuneet, irrota ja puhdista juoksupyörä. Kierrä juoksupyörän mutteria vasemmalle irrottaaksesi sen. Varmista että mutteri on kunnolla kiristetty kiinnittäessäsi ylempää juoksupyörää takaisin paikoilleen.



8-Vianetsintä

Kone ei käynnisty.

- Virtajohto on irrotettu. >>> Tarkista, onko, virtajohdon liitäntä.
- Sulake on palanut. >>> Tarkista asunnon sulakkeet.
- Vedentulo on poikki. >>> Varmista, että vesihana on auki.
- Koneen luukku on auki. >>> Varmista, että olet sulkenut koneen luukun.
- On/Off-painiketta ei ole painettu. >>> Varmista, että olet kytkenyt koneen päälle On/Off-painiketta painamalla.

Tiskit eivät puhdistu kunnolla.

- Tiskejä ei ole asetettu koneeseen oikein. >>> Täytä astianpesukone käyttöoppaassa kuvatulla tavalla.
- Valittu ohjelma ei ole sopiva. >>> Valitse ohjelma, jossa on korkeampi lämpötila ja pitempi pesuaika.
- Suihkuvarret ovat juuttuneet kiinni. >>> Pyöritä käsin ala- ja yläsuihkuvarsia ennen ohjelman käynnistystä varmistaaksesi, että ne pyörivät vapaasti.
- Suihkuvarsien reiät ovat tukossa. >>> Ala- ja yläsuihkuvarren reiät ovat voineet tukkeutua ruoantähteistä, esimerkiksi sitruunansiemenistä. Puhdista suihkuvarret säännöllisesti kappaleessa "Puhdistus ja huolto" kuvatulla tavalla.
- Suodattimet ovat tukossa. >>> Tarkista, onko suodatinjärjestelmä puhdas. Puhdista suodatinjärjestelmä säännöllisesti, kuten on kuvattu kappaleessa "Puhdistus ja huolto".
- Suodattimet on asennettu väärin. >>> Tarkista suodatinjärjestelmä ja varmista, että se on asennettu oikein.
- Korit ovat liian täysiä. >>> Älä täytä pesukoreja liian täyteen.
- Pesuainetta on säilytetty sopimattomissa olosuhteissa. >>> Jos käytät pesuainejauhetta, älä säilytä pesuainepakettia kosteissa tiloissa. Säilytä sitä mahdollisuuksien mukaan suljetussa säiliössä. Säilytyksen helppouden vuoksi suosittelemme käyttämään pesuainetabletteja.
- Pesuainetta ei ole riittävästi. >>> Jos käytät pesuainejauhetta, säädä pesuaineen määrää astioiden likaisuuden ja/tai ohjelmamääritysten mukaan. Parhaan pesutuloksen aikaansaamiseksi suosittelemme käyttämään pesuainetabletteja.
- Huuhtelukirkastetta ei ole riittävästi. >>> Tarkista huuhtelukirkasteen ilmaisin ja lisää huuhtelukirkastetta, jos on tarpeen. Nosta huuhtelukirkasteen asetuksen tasoa, jos koneessa ei ole riittävästi huuhtelukirkastetta.
- Pesuainelokeron kansi on jäänyt auki. >>> Varmista, että pesuainelokeron kansi on suljettu tiukasti pesuaineen lisäyksen jälkeen.

Tiskit eivät ole kuivia pesuohjelman lopussa

- Tiskejä ei ole asetettu koneeseen oikein. >>> Aseta tiskit siten, että niihin ei kerry vettä.

- Huuhtelukirkastetta ei ole riittävästi. >>> Tarkista huuhtelukirkasteen ilmaisin ja lisää huuhtelukirkastetta, jos on tarpeen. Nosta huuhtelukirkasteen asetuksen tasoa, jos koneessa ei ole riittävästi huuhtelukirkastetta.
 - Kone on tyhjenetty heti ohjelman loppumisen jälkeen. >>> Älä tyhjennä astianpesukonetta heti pesuprosessin päätyttyä. Avaa luukkua hieman ja anna sisäpuolen höyryn haihtua. Tyhjennä astianpesukone astioista, kun ne ovat jäähtyneet miellyttävään lämpötilaan. Aloita astioiden tyhjennys alakorista. Näin vältetään yläkorin astioihin jääneen veden tippuminen alakorin tiskeille.
 - Valittu ohjelma ei ole sopiva. >>> Koska lyhytkestoisten ohjelmien lämpötila on matala, myös kuivausteho on matala. Valitse pitkäkestoisempi ohjelma, jolla on korkeampi kuivausteho.
 - Keittiövälineiden pinnan laatu on heikentynyt. >>> Haluttua pesutehoa ei voi pitää yllä keittiövälineillä, joiden pinnat ovat vaurioituneita eivätkä tällaiset välineet ole sopivia käytettäväksi myöskään hygieenisistä syistä. Myöskään vesi ei valu vapaasti pois vaurioituneilta pinnoilta. Tällaisia keittiövälineitä ei ole suositeltavaa pestä astianpesukoneella.
- i** On normaalia, että teflonpintaisten keittiövälineiden kuivumisessa on huomautettavaa. Se liittyy teflonmateriaalin rakenteeseen. Koska teflonin ja veden pintajännitykset ovat erilaisia, vesipisarat jäävät helminä teflonpinnalle.

Tee-, kahvi- ja huulipunatahrat jäävät kiinni astioihin.

- Valittu ohjelma ei ole sopiva. >>> Valitse ohjelma, jossa on korkeampi lämpötila ja pitempi pesuaika.
- Keittiövälineiden pinta on vaurioitunut. >>> Tee- ja kahvitahrat tai muut väritahrat eivät ehkä puhdistu astianpesukoneessa, jos ne ovat tunkeutuneet huonontuneeseen pintaan. Jos keittiövälineiden pinnat ovat vaurioituneet, ne eivät puhdistu tehokkaasti eivätkä ole sopivia käytettäväksi myöskään hygieenisistä syistä. Tällaisia keittiövälineitä ei ole suositeltavaa pestä astianpesukoneella.
- Pesuainetta on säilytetty sopimattomissa olosuhteissa. >>> Jos käytät pesuainejauhetta, älä säilytä pesuainepakettia kosteissa tiloissa. Säilytä sitä mahdollisuuksien mukaan suljetussa säiliössä. Säilytyksen helppouden vuoksi suosittelemme käyttämään pesuainetabletteja.

Tiskeihin jää kalkkijäämiä ja lasiastiat näyttävät sameilta.

- Huuhtelukirkastetta ei ole riittävästi. >>> Tarkista huuhtelukirkasteen ilmaisin ja lisää huuhtelukirkastetta, jos on tarpeen. Nosta huuhtelukirkasteen asetuksen tasoa, jos koneessa ei ole riittävästi huuhtelukirkastetta.
- Veden kovuusasetus on matala tai suolan taso riittämätön >>> Mittaa vesijohtoveden kovuus asianmukaisesti ja tarkista veden kovuusasetus.
- Suolavuodot. >>> Varo kaatamasta suolaa suolantäyttöaukon ohi suolaa lisätessäsi. Varmista, että suolasäiliön kansi on kunnolla suljettu täyten jälkeen. Poista koneen sisään mennyt suola esipesuohjelmalla. Koska kannen alle jäävät suolanjyvät liukenevat esipesussa ja saavat kannen löystymään, tarkista kansi uudelleen ohjelman loputtua.

Koneessa on erilainen haju

- i** Uudessa koneessa on erityinen hajunsa. Se häviää parin pesukerran jälkeen.
- Suodattimet ovat tukossa. >>> Tarkista, onko suodatinjärjestelmä puhdas. Puhdista suodatinjärjestelmä säännöllisesti, kuten on kuvattu kappaleessa "Puhdistus ja huolto".
- Likaisia astioita on pidetty astianpesukoneessa 2-3 päivää. >>> Jollet aio käynnistää konetta heti, kun olet asettanut astiat siihen, poista ruoantähteet niistä ja suorita esipesuohjelma ilman pesuainetta joka toinen päivä. Älä tällaisessa tilanteessa sulje koneen luukkua astiat siihen, hajun muodostumisen koneeseen. Voit myös käyttää kaupoista saatavia hajunpoistajia tai koneenpuhdistusaineita.

Tiskeissä näkyy ruostetta, ne haalistuvat tai niiden pinta on vaurioitunut

- Suolavuodot. >>> Suola saattaa aiheuttaa metallipintojen hapettumista ja vaurioitumista. Varo kaatamasta suolaa suolantäyttöaukon ohi suolaa lisätessäsi. Varmista, että suolasäiliön kansi on kunnolla suljettu täytön jälkeen. Poista koneen sisään päässyt suola esipesuohjelmalla. Koska kannen alle jäävät suolanjyväset liukenevat esipesussa ja saavat kannen löystymään, tarkista kansi uudelleen ohjelman loputtua.
- Suolaisia ruoantähteitä on jäänyt tiskeihin pitkäksi aikaa. >>> Kone ei käynnisty.
- Sähköasennusta ei ole maadoitettu. >>>Tarkista, onko astianpesukone kytketty kunnolliseen maadoitukseen. Muuten tuotteen synnyttämä staattinen sähkö aiheuttaa kipinäkaaria metalliesineiden pinnalle muodostaen huokosia, poistaen suojaavaa pintaa ja aiheuttaen haalistumista.
- On käytetty tehokkaita puhdistusainetta, kuten valkaisuainetta. >>> Metallipintojen suojaava pinta vahingoittuu ja menettää aikaa myöten tehonsa joutuessaan kosketuksiin valkaisuaineen kaltaisten puhdistusaineiden kanssa. Älä pese tiskejä valkaisuaineella.
- Metalliesineitä, erityisesti veitsenkaltaisia, on käytetty muuhun kuin käyttötarkoitukseensa. >>> Veitsen terän suojukset voivat vahingoittua, jos veistä käytetään esim. säilykepurkin avaamiseen. Älä käytä metallisia keittiövälineitä muuhun kuin niille tarkoitettuun käyttöön.
- Ruokailuvälineet on valmistettu heikkolaatuisesta ruostumattomasta teräksestä. >>> Tällaisten ruokailuvälineiden syöpyminen on väistämätöntä. Niitä ei tulisi pestä astianpesukoneessa.
- Valmiiksi syöpyneitä keittiövälineitä pestään astianpesukoneessa. >>> Syöpyneen kohteen ruoste voi levitä muihin ruostumatonta terästä oleviin pintoihin ja aiheuttaa syöpymistä myös niiden pinnoissa. Tällaisia esineitä ei tulisi pestä astianpesukoneissa.

Pesuainetta jää pesuainelokeroon.

- Pesuainelokero oli kostea, kun siihen lisättiin pesuainetta. >>> Varmista, että pesuainelokero on kuivattu kunnolla, ennen kuin täytät sen pesuaineella.
- Pesuaine on lisätty liian aikaisin ennen pesuohjelman käynnistämistä. >>> Lisää pesuaine vasta vähän ennen pesuohjelman käynnistämistä.

- Pesuainelokeron kannen avautuminen pesun aikana on estynyt. >>> Aseta tiskit tavalla, joka ei estä pesuainelokeron kannen avautumista ja veden pääsyä koneen juoksupyöriin.
- Pesuainetta on säilytetty sopimattomissa olosuhteissa. >>> Jos käytät pesuainejauhetta, älä säilytä pesuainepakettia kosteissa tiloissa. Säilytä sitä suljetussa säiliössä, jos mahdollista. Säilytyksen helppouden vuoksi suosittelemme käyttämään pesuainetabletteja.
- Suihkuvarsiens reiät ovat tukossa. >>> Ala- ja yläsuihkuvarren reiät ovat voineet tukkeutua ruoantähteistä. Puhdista suihkuvarret säännöllisesti, kuten on kuvattu kappaleessa "Puhdistus ja huolto" .

Keittiövälineiden koristeet ja ornamentit vaurioituvat.

- **i** Koristelasit ja -posliinit eivät sovellu pestäväksi astianpesukoneessa. Lasi- ja posliiniasioiden valmistajat eivät myöskään suosittele näiden keittiövälineiden pesua astianpesukoneessa.

Astiat naarmuuntuvat.

- **i** Alumiinia sisältäviä tai alumiinista valmistettuja keittiövälineitä, ei tulisi pestä astianpesukoneessa.
- Suolavuodot. >>> Varo kaatamasta suolaa suolantäyttöaukon ohi suolaa lisätessäsi. Kaatunut suola voi naarmuttaa astioita. Varmista, että suolasäiliön kansi on kunnolla suljettu täyten jälkeen. Poista koneen sisään päässyt suola esipesuohjelmalla. Koska kannen alle jäävät suolanjyvät liukenevat esipesussa ja saavat kannen löystymään, tarkista kansi uudelleen ohjelman loputtua.
- Veden kovuusasetus on matala tai suolan taso riittämätön >>> Mittaa vesijohtoveden kovuus asianmukaisesti ja tarkista veden kovuusasetus.
- Tiskejä ei ole asetettu koneeseen oikein. >>> Kun asetat juomalaseja ja muuta lasitavaraa koriin, älä sijoita niitä liian lähellekkin tai päällekkäin. Ne on parasta asettaa korin reunoja vasten tai ritilöjen varaan. Muussa tapauksessa koneessa kiertävä vesi voi liikuttaa laseja, rikkoa ne tai naarmuttaa niiden pintaa.

Laseihin jää maitoa muistuttava tahra, jota ei pysty poistamaan kädellä pyyhkimällä. Kun lasia katsotaan valoa vasten, siinä näkyy sinertävää väriä tai sateenkaaren värejä.

- On käytetty liikaa huuhtelukirkastetta. >>> Alenna huuhtelukirkasteen määrän asetusta. Puhdista liika huuhtelukirkaste, kun lisäät sitä.
- Lasissa on ilmennyt syöpymistä pehmeän veden johdosta. >>> Mittaa tuloveden kovuus asianmukaisesti ja tarkista veden kovuusasetus. Jos pesuvesi on pehmeää (<5dH), älä käytä suolaa. Valitse ohjelma, joka pesee korkeammassa lämpötiloissa (esim. 60–65°C). Voit myös käyttää kaupallisia lasia suojaavia pesuaineita.

Koneeseen muodostuu vaahtoa.

- Tiskit on pesty käsipesuaineella käsin, mutta niitä ei ole huuhdeltu ennen koneeseen asettamista. >>> Käsipesuun tarkoitetut astianpesuaineet eivät sisällä vaahtoamisen estoainetta. Tiskejä ei ole tarpeen pestä käsin ennen niiden asettamista koneeseen. Ylimääräisen lian pyyhkiminen talouspaperilla tai haarukalla poistaminen riittää.
- Huuhtelukirkastetta on kaatunut koneen sisään huuhtelukirkastetta lisättäessä. >>> Huolehdi, ettei astianpesukoneeseen roisku huuhtelukirkastetta, kun täytät sitä. Puhdista huuhtelukirkasteroiskeet talouspaperilla tai liinalla.
- Huuhtelukirkastesäiliön kansi on jäänyt auki. >>> Varmista, että huuhtelukirkastesäiliön kansi on kiinni huuhtelukirkasteen lisäämisen jälkeen.

Keittiövälineitä on mennyt rikki.

- Tiskejä ei ole asetettu koneeseen oikein. >>> Täytä astianpesukone käyttöoppaassa kuvatulla tavalla.
- Korit ovat liian täysiä. >>> Älä täytä pesukoreja liian täyteen.

Astianpesukoneeseen jää vettä ohjelman loppumisen jälkeen.

- Suodattimet ovat tukossa. >>> Tarkista, onko suodatinjärjestelmä puhdas. Puhdista suodatinjärjestelmä säännöllisesti, kuten on kuvattu kappaleessa "Puhdistus ja huolto".
 - Poistoletku on taipunut/tukossa. >>> Tarkista poistoletku. Jos on tarpeen, irrota poistoletku, poista tukos ja asenna letku takaisin käyttöoppaassa kuvatulla tavalla.
- i** Jos et pysty poistamaan ongelmaa, vaikka noudatat tämän osan ohjeita, ota yhteyttä jälleenmyyjältä tai valtuutetulta huoltoedustajalta. Älä yritä korjata toimimatonta konetta itse.