

GRUNDIG

MICROWAVE

GMI 3141 X

GMI 3140 B

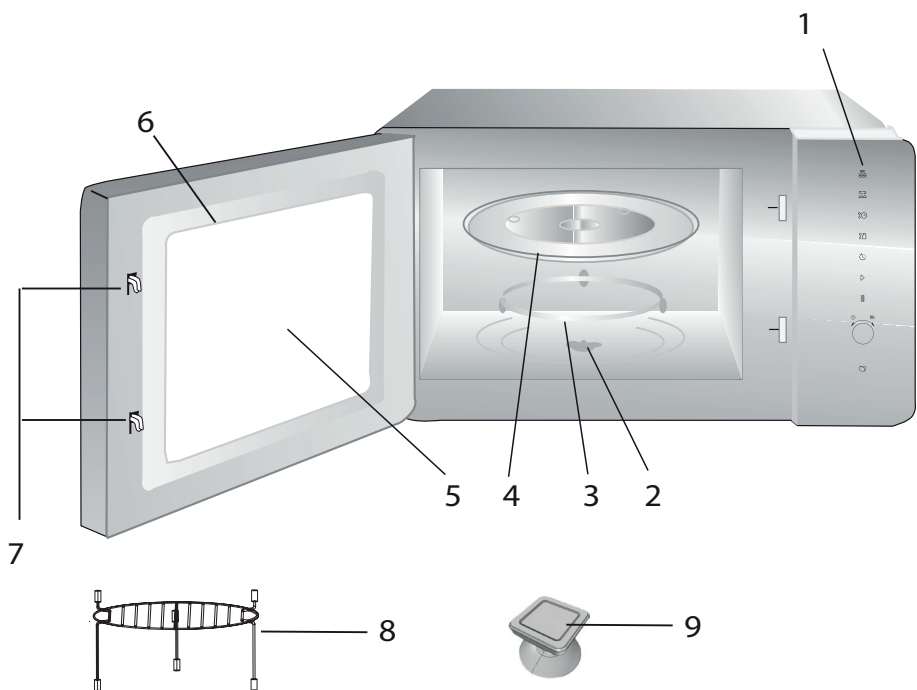
DA

FI

NO

SV





DANSK 05-31

SUOMI 32-59

NORSK 60-86

SVENSKA 87-113

Vigtige anvisninger vedrørende sikkerhed og miljø

Vigtige Sikkerhedsanvisninger. Læs dem omhyggeligt, og opbevar dem til fremtidig brug

Dette afsnit indeholder sikkerhedsanvisninger om beskyttelse mod brandfare, elektrisk stød, læk af stråling fra mikrobølgeovnen, personskade og materielskade. Hvis disse anvisninger ikke følges, er en eventuel garanti ugyldig.

Generel sikkerhed

- Mikrobølgeovnen er beregnet til opvarmning af fødevarer og drikkevarer. Tørring af mad eller tøj og opvarmning af puder, hjemmesko, svampe, fugtige klude og lignende kan medføre risiko for skade, antændelse eller brand.

Apparatet er kun beregnet til husholdningsbrug og lignende anvendelser, som for eksempel:

- i personalekøkkener i butikker, på kontorer og andre arbejdspladser,
- på gårde

- af gæster på hoteller, moteller og lignende servicevirksomheder,

- i hjem med bed and breakfast.

- Forsøg ikke at tænde ovnen, mens døren står åben, da du i så tilfælde kan blive udsat for skadelig mikrobølgeenergi. Sikkerhedslåsene må ikke slås fra eller pilles ved.

- Placer ikke genstande mellem forsiden af ovnen og ovenns dør. Lad ikke snavs eller rester af rengøringsmiddel samle sig på lukkefladerne.

- Enhver form for servicearbejde, der involverer, at det er nødvendigt at fjerne det dæksel, der beskytter mod udsættelse for mikrobølgeenergi, skal udføres af autoriserede personer eller servicecentre. Enhver anden fremgangsmåde er farlig.

Vigtige anvisninger vedrørende sikkerhed og miljø

- Produktet er beregnet til tilberedning, opvarmning og optøning af fødevarer i hjemmet. Det må ikke anvendes til kommercielle formål. Producenten kan ikke holdes ansvarlig for skader, der er opstået ved forkert brug.
- Brug ikke apparatet uden dørs, på badeværelset, i fugtige omgivelser eller på steder, hvor der er risiko for, det kan blive vådt.
- Hvis der opstår skader som følge af forkert brug eller håndtering af apparatet, bortfalder producentens ansvar og eventuelle garantikrav.
- Forsøg aldrig at skille apparatet ad. Garantikrav accepteres ikke i tilfælde af skader forårsaget af forkert håndtering.
- Brug kun originale dele eller dele anbefalet af producenten.
- Efterlad ikke apparatet uden opsyn, så længe det er i brug.
- Brug altid apparatet på en stabil, flad, ren, tør og skridsikker overflade.
- Apparatet må ikke betjenes med en ekstern timer eller et fjernbetjeningsystem.
- Før du bruger apparatet første gang, skal alle dele rengøres. Se detaljer i afsnittet "Rengøring og vedligeholdelse".
- Brug kun dette apparat til den tilsigtede brug beskrevet i denne vejledning. Undlad at bruge slibende rengøringsmidler eller damp til apparatet. Denne ovn er specifikt beregnet til opvarmning og tilberedning af fødevarer. Den er ikke beregnet til industriel brug eller laboratoriebrug.
- Brug ikke apparatet til at tørre tøj eller viskestykker.

Vigtige anvisninger vedrørende sikkerhed og miljø

- Apparatet bliver meget varmt, når det er i brug. Vær opmærksom på ikke at røre de varme dele i ovnen.
- Ovn er ikke beregnet til tørring af levende væsner.
- Tænd ikke ovnen, når den er tom.
- Brug kun spiseredskaber der er egnet til brug i mikrobølgeovn.
- spiseredskaberne kan blive meget varme på grund af varmen, der overføres fra maden. Brug eventuelt ovnhandsker, når du rører ved spiseredskaberne.
- Kontrollér, om dine spiseredskaber egner sig til brug i mikrobølgeovn.
- Undlad at placere ovnen ovenpå komfurer eller andre varmeproducerende apparater. Det kan beskadige ovnen, og i så tilfælde frafalder garantien.
- Mikrobølgeovnen må ikke placeres i et skab, der ikke er i overensstemmelse med anvisningerne i monteringsvejledningen.
- Der kan forekomme damp, når du løfter låg eller fjerner folie efter tilberedning af maden.
- Brug ovnhandsker, når du tager varm mad ud af ovnen.
- Apparatet og dets tilgængelige overflader kan være meget varme, når apparatet er i brug.
- Døren og det udvendige glas kan være meget varme, når apparatet er i brug.

Elektrisk sikkerhed

- Hvis netledningen er beskadiget, skal den udskiftes af producenten eller dennes serviceagent eller en lignende kvalificeret fagperson for at undgå potentiel fare.

Vigtige anvisninger vedrørende sikkerhed og miljø

- Blomberg-mikrobølgeovne overholder gældende sikkerhedsstandarder. I tilfælde af eventuelle skader på apparatet eller strømkablet skal det derfor repareres eller udskiftes af forhandleren, et servicecenter eller lignende specialiseret og autoriseret serviceudbyder for at undgå enhver fare. Forkert eller ukvalificeret reparation kan forårsage skader og risici for brugeren.
- Sørg for, at strømforsyningen overholder værdierne, der er angivet på apparatets typeplade.

Den eneste måde at afbryde apparatet fra strømforsyningen på er at trække stikket ud af stikkontakten.
- Brug kun apparatet med en stikkontakt med jordforbindelse.
- Brug aldrig apparatet, hvis det eller strømkablet er beskadiget.
- Brug ikke apparatet med en forlængerledning.
- Berør aldrig apparatet eller dets stik med fugtige eller våde hænder.
- Placer apparatet således, at stikket altid er tilgængeligt.
- For at undgå skade på strømkablet skal du undlade at klemme, bøje eller gnide det mod skarpe kanter. Hold strømkablet væk fra varme overflader og åben ild.
- Sørg for, at der ikke er fare for, at strømkablet ved et uheld kan trækkes ud, eller at nogen kan snuble over det, mens apparatet er i brug.
- Træk apparatets stik ud af stikkontakten før hver rengøring, og når apparatet ikke er i brug.
- Træk ikke i strømkablet for at afbryde apparatet fra strømforsyningen, og vikl aldrig strømkablet rundt om apparatet.

Vigtige anvisninger vedrørende sikkerhed og miljø

- Undlad at lægge apparatet, strømkablet eller strømstikket i vand eller andre væsker. Hold det ikke under rindende vand.
- Når maden opvarmes i plast- eller papirbeholdere, skal du holde øje med ovnen på grund af muligheden for, at beholderen bryder i brand.
- Fjern metaltråde og/eller metalhåndtag fra papir- eller plastikposer, før du placerer poser egnede til brug i mikrobølgeovn i ovnen.
- Hvis det begynder at ryge, skal apparatet slukkes, eller stikket skal tages ud. Døren skal holdes lukket for at kvæle eventuelle flammer.
- Brug ikke ovnen til at opbevare ting i. Efterlad ikke papirvarer, køkkenredskaber eller mad i ovnen, når den ikke er i brug.
- Omrør eller ryst indholdet i sutteflasker og glas med babymad, og kontrollér temperaturen, før du giver det til dit barn, for at undgå forbrændinger.
- Dette produkt er et gruppe 2 klasse B ISM-udstyr. Gruppe 2 omfatter alt ISM-udstyr (Industrial, Scientific, Medical), hvori radiofrekvensenergi bevidst genereres og/eller anvendes i form af elektromagnetisk stråling til behandling af materiale, og gnisterosion udstyr.
- Klasse B-udstyr er egnet til brug i private hjem og virksomheder, der er direkte forbundet til en strømforsyning med lav spænding.
- Apparatets dør eller ydre overflader kan blive varme, når apparatet er i brug.

Vigtige anvisninger vedrørende sikkerhed og miljø

Produktsikkerhed

- Opvarmning af drikkevarer med mikrobølger kan få dem til at koge og sprøjte, efter at de er taget ud af ovnen, så vær forsigtig, når du holder beholdere med varm mad i hænderne.
- Undlad at stege noget i ovnen. Varm olie kan beskadige komponenter og materialer i ovnen, og den kan endda forårsage forbrændinger.
- Prik huller i fødevarer med tyk skorpe, såsom kartofler, courgetter, æbler og kastanjer.
- Apparatet skal placeres, så bagsiden vender mod væggen.
- Før du flytter apparatet, skal du sørge for, at drejetallerkenen er sikkert placeret, for at forhindre skader på den.

- Æg med skal eller hele hårdkogte æg må ikke opvarmes i mikrobølgeovnen, da de kan eksplodere, selv når mikrobølgeovnen ikke er tændt.
- Fjern aldrig delene på apparatets bagside og sider, da de bibeholder minimumsafstandene mellem skabsvæggene og apparatet, så der opnås den nødvendige luftcirkulation.

Tilsluttet brug

- Ovnens skal rengøres jævnligt, og eventuelle madrester fjernes.
- Hvis ovnen ikke vedligeholdes og rengøres, kan det medføre nedbrydning af overfladen, hvilket kan forkorte ovnens levetid og udgøre en potentiel sikkerhedsrisiko.
- Rengøring af dørens tætninger og tilstødende dele: Brug varmt vand med rengøringsmiddel. Rengør med et viskestykke, og skrub ikke.

Vigtige anvisninger vedrørende sikkerhed og miljø

Brug ikke en metal- eller glasskraber til rengøringen.

• **ADVARSEL:** Hvis døren eller dørens tætninger er beskadigede, må ovnen ikke bruges, før den er blevet repareret af en kvalificeret fagperson.

• **ADVARSEL:** Det er farligt for alle andre end en kvalificeret fagperson at udføre nogen form for service eller reparation, der omfatter at fjerne et dæksel, der beskytter mod udstråelse for mikrobølgeenergi.

• **ADVARSEL:** Væsker og andre fødevarer må ikke opvarmes i forseglede beholdere, da det er sandsynligt, at de eksploderer.

• Mikrobølgeovnen er udelukkende beregnet til indbygget brug.

• Brug ikke apparatet til andet end den tilsigtede brug.

• Brug ikke apparatet som varmekilde.

• Mikrobølgeovnen er kun beregnet til at optø, koge og småkoge fødevarer.

• Fødevarer må ikke tilberedes for længe, da det kan medføre brand.

• Brug ikke dampforstærket rengøringsudstyr til at rengøre apparatet.

Sikkerhed for børn

• Dette apparat kan bruges af børn i alderen 8 år eller derover, og af personer, der har begrænset fysisk, sensorisk eller mental kapacitet.

• Dette apparat kan bruges af børn i alderen 8 år eller derover, og af personer, der har begrænset fysisk, sensorisk eller mental kapacitet, eller som mangler viden og erfaring, så længe de er under opsyn med henblik på sikker brug af produktet eller de instrueres i overensstemmelse hermed eller forstår risiciene ved at bruge produktet. Børn må ikke lege med apparatet.

Vigtige anvisninger vedrørende sikkerhed og miljø

Rengøring og brugervedligeholdelse bør ikke udføres af børn, medmindre de er under opsyn af voksne.

- Fare for kvælning! Hold al emballage væk fra børn.
- Lad kun børn bruge ovnen uden opsyn, når tilstrækkelige anvisninger er givet, så barnet er i stand til at bruge mikrobølgeovnen på en sikker måde og forstår risikoen ved forkert brug.
- På grund af den høje varme, der opstår i grill- og kombinationsfunktionerne, må børn kun bruge disse funktioner under opsyn af en voksen.
- Hold produktet og strømkablet uden for rækkevidde af børn under 8 år.
- Apparatet og dets tilgængelige overflader kan være meget varme, når apparatet er i brug. Hold børn væk.
- Apparatet er ikke beregnet til brug af personer (herunder børn), som har nedsatte fysiske, sensoriske eller mentale evner, eller som mangler erfaring og viden, medmindre de er under opsyn eller vejledes om apparatets brug af en person, der er ansvarlig for deres sikkerhed.
- Mindre børn skal holdes under opsyn for at sikre, at de ikke leger med apparatet.
- **ADVARSEL:** Lad kun børn bruge ovnen uden opsyn, når tilstrækkelige anvisninger er givet, så barnet er i stand til at bruge mikrobølgeovnen på en sikker måde og forstår risikoen ved forkert brug.

Vigtige anvisninger vedrørende sikkerhed og miljø

Overholdelse af WEEE-direktivet og affaldshåndtering:

Dette produkt overholder EU's WEEE-direktiv (2012/19/EU). Dette produkt er mærket med pictogrammet for elektrisk og elektronisk skrot (WEEE).



Dette produkt er fremstillet af dele og materialer af høj kvalitet, som kan genanvendes og er velegnede til genbrug. Produktet må ikke smides ud sammen med normalt husholdningsaffald eller andet affald ved slutningen af dets levetid. Aflever det på en genbrugsstation, der tager imod elektrisk og elektronisk udstyr. Henvend dig til dine lokale myndigheder for mere information om genbrugsstationer.

Overholdelse af RoHS-direktivet

Det produkt, du har købt, overholder EU's RoHS-direktiv (2011/65/EU). Produktet indeholder ikke skadelige og forbudte materialer som angivet i direktivet.

Information om emballagen



Produktets emballage er fremstillet fra genbrugsmaterialer i overensstemmelse med nationale miljølove. Smid ikke emballagen ud sammen med husholdningsaffald eller andet affald. Aflever det på en genbrugsstation, der tager imod emballage, anvist af dine lokale myndigheder.

Din mikrobølgeovn

Betjeningsknapper og dele

1. Betjeningspanel
2. Aksel til drejetallerken
3. Støtte til drejetallerken
4. Glasbakke
5. Ovnvindue
6. Dørgruppe
7. Dørens sikkerhedslåsesystem
8. Grillrist (må kun bruges med grillfunktion og skal placeres på glasbakken)
9. Vakuumløfter til manuel åbning af dør (GMI 3140 B)

Tekniske data

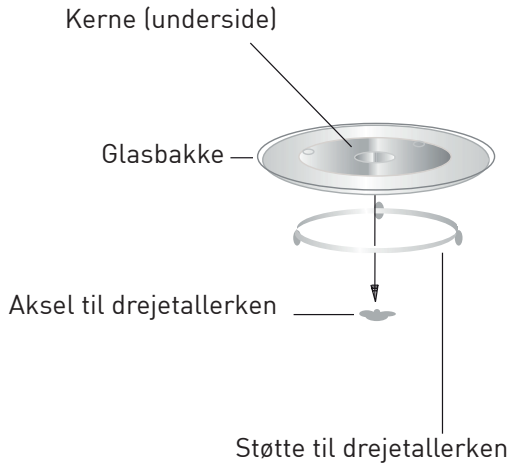


Strømforbrug	230 V~50 Hz, 450 W (mikrobølge) 1000 W (grill)
Udgangseffekt	900 W
Drifts frekvens	2450 MHz
Strømstyrke	6,4 A
Udvendige mål	388 mm (H)/595 mm (B)/400 mm (D)
Ovnens indvendige mål	206 mm (H)/328 mm (B)/368 mm (D)
Ovnens kapacitet	25 liter
Nettovægt	18,5 kg

Markeringer på produktet eller værdierne i andre dokumenter, der følger med produktet, er værdier opnået under laboratorieforhold efter relevante standarder. Sådanne værdier kan variere afhængigt af brugen af apparatet og de omgivende betingelser. Effektværdier er testet ved 230 V.

Din mikrobølgeovn

Montering af drejetallerken



- Placer aldrig glasbakken på hovedet. Glasbakke skal altid kunne bevæge sig frit.
- Både glasbakken og støtten til drejetallerkenen skal altid bruges ved tilberedning.
- Alle fødevarer og fødevarebeholdere skal altid placeres på glasbakken under tilberedningen.
- Hvis glasbakken eller drejetallerkenen revner eller går itu, skal du kontakte det nærmeste autoriserede servicecenter.

Montering og tilslutning

Montering og tilslutning

- Fjern alt indpakningsmateriale og tilbehør. Undersøg, om ovnen har nogen skader såsom buler eller en beskadiget dør. Monter ikke ovnen, hvis den er beskadiget.
 - Fjern al beskyttelsesfilm, der findes på overfladen af mikrobølge-ovnens kabinet.
 - Ikke fjern det lysbrune Mica-låg, der er monteret på ovnåbningen for at beskytte magnetronen.
 - Dette apparat er udelukkende beregnet til brug i hjemmet.
 - Denne ovn er udelukkende beregnet til indbygget brug. Den er ikke beregnet til fritstående brug eller til brug i et skab.
 - Følg de særlige monteringsanvisninger.
 - Apparatet kan monteres i et 60 cm bredt vægmonteret skab (mindst 50 cm dybt og 85 cm over gulvhøjde).
 - Apparatet monteres med et stik og må kun sluttes til en korrekt monteret stikkontakt med jordforbindelse.
 - Netspændingen skal svare til den spænding, der er angivet på typepladen.
 - Hvis stikket ikke længere er tilgængeligt efter monteringen, skal der findes en ledningsadskiller til samtlige poler på monterings siden med et kontaktmellemrum på mindst 3 mm.
- Der må ikke benyttes adaptere, multistikdåser eller forlængerledninger. Overbelastning kan medføre brandrisiko.

Advarsel:

- Den tilgængelige overflade kan være varm under brug.

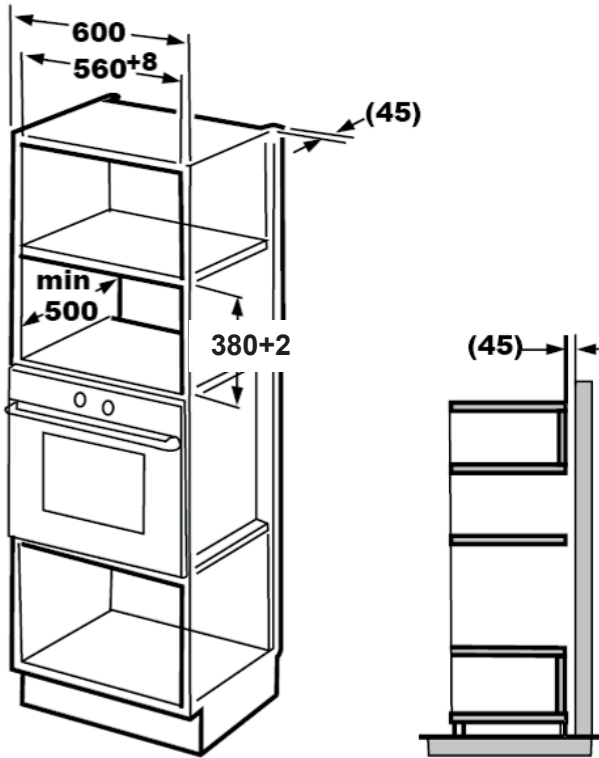
Bemærk:

- Strømkablet må ikke klemmes eller bøjes.

Montering og tilslutning

Indbygget montering

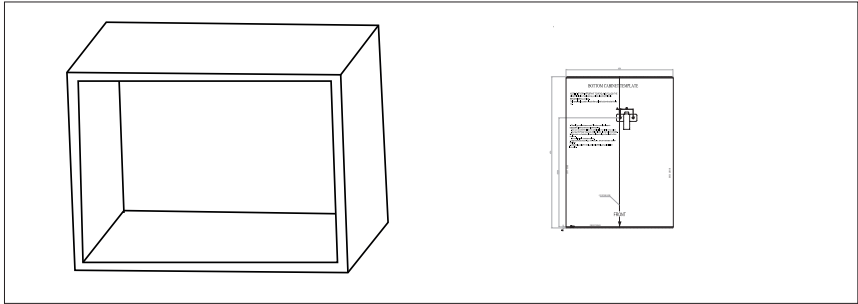
Møblernes dimensioner ved indbygget montering



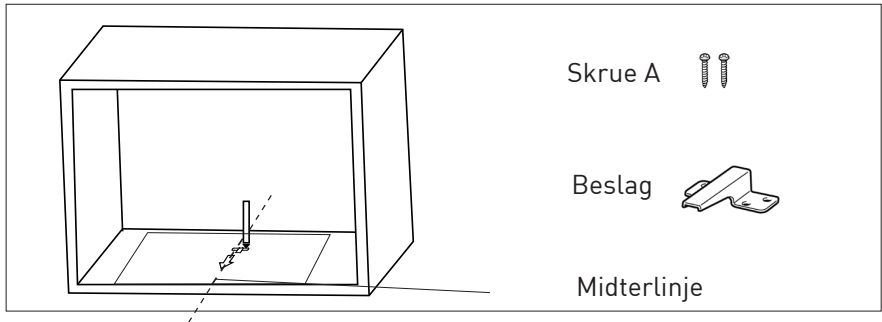
Montering og tilslutning

Klargøring af skabet

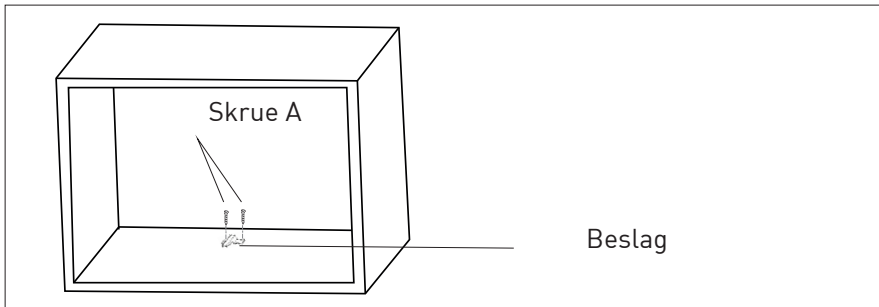
1. Læs anvisningerne på bunden af skabelonen til skabets bund, og placer skabelonen på skabets bundplade.



2. Markér mærkerne på skabets bundplade i overensstemmelse med mærkerne "a" på skabelonen.



3. Fjern skabelonen til skabets bund, og fastgør beslaget med skrue A.

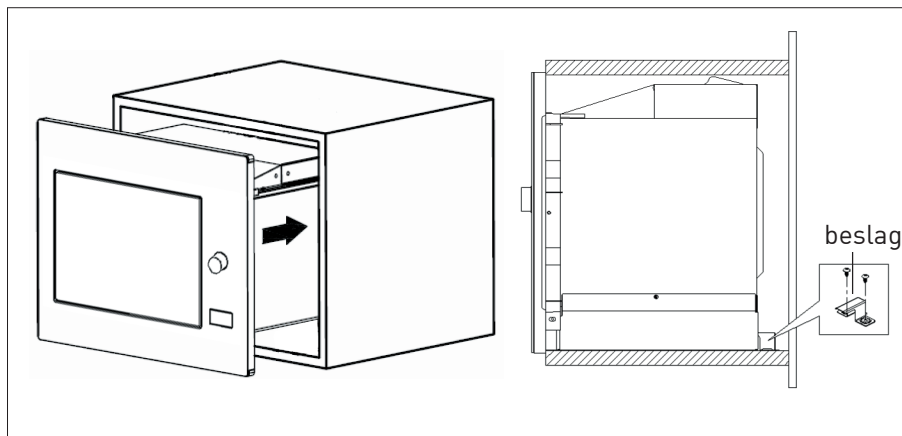


Montering og tilslutning

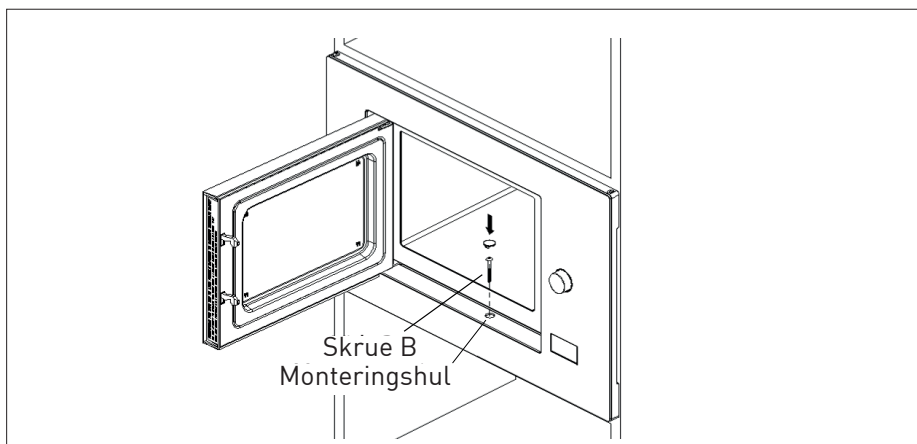
Fastgørelse af ovnen

1. Monter ovnen i skabet

- Sørg for, at ovnens bagside er fastgjort med beslaget.
- Strømkablet må ikke klemmes eller bøjes.



2. Åbn døren, fastgør ovnen i skabet med skrue B gennem monteringshullet. Fastgør derefter plastdækslet fra trim-kittet i monteringshullet.



Montering og tilslutning

Radiointerferens

Bemærk:

- Betjening af mikrobølgeovnen kan forårsage interferens på radioer, fjernsyn og lignende apparater.
- Placer ovnen så langt væk fra radio- og tv-apparater som muligt. Betjeningen af mikrobølgeovnen kan medføre forstyrrelser i din radio- eller tv-modtagelse. 2. Tilslut ovnen til en standardstikkontakt. Sørg for, at spændingen og frekvensen er den samme som spændingen og frekvensen på typepladen.
- I tilfælde af interferens, kan det reduceres eller elimineres ved at tage følgende forholdsregler:
- Rengør ovnens dør og tætninger.
- Indstil radioen eller tv-antenne-retningen igen.
- Placer ovnen på ny baseret på modtagerens placering.
- Anbring mikrobølgeovnen væk fra modtageren.
- Tilslut mikrobølgeovnen til en anden stikkontakt, hvor mikrobølgeovnen og modtageren bruger forskellige linjer.

Principper for madlavning med mikrobølger

- Klargør fødevarerne omhyggeligt. Placer de resterende dele yderst på tallerkenen.
- Hold øje med tilberedningstiden. Kog på den kortest angivne tid, og tilføj lidt mere tid, hvis det kræves.

Fødevarer, der tilberedes for længe, kan begynde at ryge eller brænde på.

- Tildæk maden under tilberedningen. Tildækning af maden forhindrer sprøjt og hjælper med at sikre, at maden varmes jævnt.
- Vend fødevarer, såsom fjerkræ og hamburgere, mens de tilberedes i mikrobølgeovnen, for at fremskynde tilberedningen. Større retter, som f.eks. steg, skal vendes mindst én gang.
- Vend fødevarer, såsom frikadeller, midt under tilberedningen, og flyt dem rundt på tallerkenen (flyt dem i midten yderst og vice versa).

Anvisninger til jordforbindelse

Apparatet skal jordforbindes. Denne ovn har et jordkabel med et jordstik. Apparatet skal tilsluttes en stikkontakt, der er monteret og jordet korrekt. Jordforbindelsen giver den elektriske strøm et afledningskabel i tilfælde af kortslutning og reducerer risikoen for elektrisk stød. Vi anbefaler at bruge et elektrisk kredsløb udelukkende dedikeret til ovnen. Betjening med høj spænding er farlig og kan forårsage brand eller andre ulykker, som kan beskadige ovnen.

Advarsel:

- Forkert brug af jordstik kan forårsage elektrisk stød.

Montering og tilslutning

Bemærk:

- Hvis du har spørgsmål om jording og el-vejledning, skal du kontakte en kvalificeret elektriker eller servicepersonale.
 - Producent og/eller forhandler er ikke ansvarlig for personskader eller skader på ovnen, der opstår som følge af, at procedurerne for elektriske tilslutning ikke er fulgt.
4. Lad aldrig ovnen køre længere end grænsen på 1 minut. Hvis du bemærker, at spiseredskaberne begynder at bøje i løbet af 1 minut, skal du slukke mikrobølgeovnen. Spiseredskaber, der begynder at bøje, er ikke egnet til brug i mikrobølgeovn.

Test af spiseredskaber

Brug aldrig mikrobølgeovnen, når den er tom. Den eneste undtagelse er ved test af spiseredskaber, som beskrives i følgende afsnit. Visse typer spiseredskaber, som ikke er af metal, er muligvis uegnet til brug i mikrobølgeovn. Hvis du ikke er sikker på, om dine spiseredskaber er egnet til mikrobølgeovn, kan du gennemføre følgende test.

1. Placer de tomme spiseredskaber, der skal testes, i ovnen sammen med et mikrobølgeovnsegnet glas, der er fyldt med 250 ml vand.
2. Tænd mikroovnen ved maksimal effekt i 1 minut.
3. Kontrollér omhyggeligt temperaturen på det testede spiseredskaber. Hvis det er varmt, er det ikke egnet til brug i mikrobølgeovn.

Montering og tilslutning

Følgende liste er en generel vejledning, der hjælper dig med at vælge de rigtige spiseredskaber.

Spiseredskaber	Mikrobølge	Grill	Kombination
Varmeresistent glas	Ja	Ja	Ja
Ikke-varmeresistent glas	Nej	Nej	Nej
Varmeresistent porcelæn	Ja	Ja	Ja
Plastskål egnet til mikrobølgeovn	Ja	Nej	Nej
Køkkenudstyr af papir	Ja	Nej	Nej
Metalbakke	Nej	Ja	Nej
Metalstativ	Nej	Ja	Nej
Aluminiumsfolie og folier	Nej	Ja	Nej
Skummaterialer	Nej	Nej	Nej

Betjening

Betjeningspanel



———— Microwave



———— Grill/Combination



———— Defrost by time



———— Defrost by weight



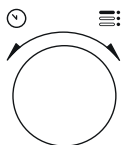
———— Kitchen Timer/Clock



———— Start/+30 sec./Confirm



———— Stop/Cancel



———— Door Open Key

Brugsanvisninger

Indstilling af tiden

Når mikrobølgeovnen er tændt, står der "0:00" på LED-skærmen, og alarmen ringer én gang.

1. Tryk på "Køkkentimer/ur" to gange, så begynder timetallet at blinke.
2. Drej på for at justere antallet af timer. Den angivne tid skal være mellem 0 og 23.
3. Tryk på "Køkkentimer/ur", så begynder minuttallene at blinke.
4. Drej på for at justere minutterne. Den angivne tid skal være mellem 0 og 59.
5. Tryk på "Køkkentimer/ur" for at afslutte indstillingen af tiden. Symbolet ":" blinker, og tiden begynder at lyse.

Bemærk:

- Hvis du trykker på "Stop/annulter" under tidsindstillingen, vender ovnen automatisk tilbage til den foregående tilstand.



Madlavning med mikrobølgeovn

1. Tryk på "Mikrobølge", så vises "P10" på LED-skærmen.
2. Tryk på "Mikrobølge" igen, eller drej på for at vælge den ønskede effekt. Hver gang du trykker på tasten, vises henholdsvis "P10", "P8", "P5", "P3" eller "P1".
3. Tryk på "Start/+30 sek./bekræft" for at bekræfte, og drej på for at indstille tilberedningstiden til et interval mellem 0:05 og 95:00.

Betjening

- Tryk på "Start/+30 sek./bekræft" igen for at begynde tilberedningen.

Eksempel:

- Hvis du vil bruge 80 % mikrobølgeenergi til tilberedning i 20 minutter, kan du benytte følgende fremgangsmåde på ovnen.
- Tryk på "Mikrobølge", så vises "P100" på LED-skærmen.
 - Tryk på "Mikrobølge" igen, eller drej på  for at vælge 80 % mikrobølgeenergi.
 - Tryk på "Start/+30 sek./bekræft" for at bekræfte, så vises "P 80" på skærmen.
 - Drej på  for at justere tilberedningstiden, indtil ovnen viser "20:00".
 - Tryk på "Start/+30 sek./bekræft" for at begynde tilberedningen.



Benyt nedenstående fremgangsmåde for at justere tiden med kodeknappen:

Indstilling af varigheden	Stigning
0-1 minut	5 sekunder
1-5 minutter	10 sekunder
5-10 minutter	30 sekunder
10-30 minutter	1 minut
30-95 minutter	5 minutter

Anvisninger til mikrobølgeovnens tastatur

Rækkefølge	Skærm	Mikrobølgeenergi
1	P10	100 %
2	P8	80 %
3	P5	50 %
4	P3	30 %
5	P1	10 %

Madlavning med grill- eller kombinationsfunktion



- Tryk på "Grill/kombination", så vises "G" på LED-skærmen. Tryk på "Grill/kombination" flere gange, eller drej på  for at vælge den ønskede effekt. Hver gang du trykker på tasten "G", vises henholdsvis "'G", "C-2" eller "C-2".
- Tryk på "Start/+30 sek./bekræft" for at bekræfte, og drej på  for at indstille tilberedningstiden til et interval mellem 0:05 og 95:00.
- Tryk på "Start/+30 sek./bekræft" igen for at begynde tilberedningen.

Eksempel:

Hvis du vil bruge 55 % mikrobølgeenergi og 45 % grill-effekt (C-1) til tilberedning i 10 minutter, kan du benytte følgende fremgangsmåde på ovnen.

- Tryk på "Grill/kombination" én gang, så vises "G" på skærmen.

Betjening

- Tryk på "Grill/kombination" igen én gang, eller drej på  for at vælge funktionen Kombination 1.
- Tryk på "Start/+30 sek./bekræft" for at bekræfte, så vises "C-1" på skærmen.
- Drej på  for at justere tilberedningstiden, indtil ovnen viser "10:00".
- Tryk på "Start/+30 sek./bekræft" for at begynde tilberedningen.


Anvisninger til tastatur (grill/kombination)

Ræk-kefølge	Skærm	Mikrobølge energi	Grill Strøm
1	G	0 %	100 %
2	C-1	55 %	45 %
3	C-2	36 %	64 %

Bemærk:

- Når halvdelen af grilltiden er gået, afgiver ovnen en lydalarm to gange, hvilket er normalt. For at opnå en bedre grilleffekt bør du vende maden, lukke døren og derefter trykke på "Start/+30 sek./bekræft" for at fortsætte tilberedningen. Hvis du ikke vælger noget, fortsætter ovnen tilberedningen.


Hurtig start

- Når ovnen er i standbytilstand, skal du trykke på "Start/+30 sek./bekræft" for at starte tilberedning med 100 % mikrobølgeenergi. Hver gang du trykker på tasten, øges tilberedningstiden med 30 sekunder op til 95 minutter.
- Ved brug af tidsfunktionen til tilberedning med mikroovn, grill og kombinationsfunktionen eller optøning øges tilberedningstiden med 30 sekunder, hver gang du trykker på "Start/+30 sek./bekræft".
- I standbytilstand skal du dreje  mod urets retning for at indstille tilberedningstiden for tilberedning ved 100 % mikrobølgeenergi. Tryk på "Start/+30 sek./bekræft" for at starte tilberedningen.

Bemærk:


- Når funktionerne automatisk menu og optøning efter vægt er valgt, øges tilberedningstiden ikke, når du trykker på "Start/+30 sek./bekræft".

Optøning efter vægt

- Tryk på "Optøning efter vægt" én gang.
- Drej på  for at vælge madens vægt mellem 100 og 2000 g.
- Tryk på "Start/+30 sek./bekræft" for at begynde optøningen.


Betjening

Optøning efter tid

1. Tryk på "Optøning efter tid" én gang.
2. Drej på  for at vælge optøningstiden. Den længste varighed er 95 minutter.
3. Tryk på "Start/+30 sek./bekræft" for at begynde optøningen. Optøningseffekten er P30 og kan ikke ændres.

4.7 Køkkentimer (tæller)

Ovnens er forsynet med en automatisk tæller, der ikke er knyttet til ovnens funktioner og kan bruges i køkkenet separat (den kan indstilles til maks. 95 minutter).



1. Tryk på "Køkkentimer/ur" én gang, så vises 00:00 på LED-skærmen.
2. Drej på  for at angive det korrekte klokkeslæt.
3. Tryk på "Start/+30 sek./bekræft" for at bekræfte indstillingen.
4. Når nedtællingen fra den angivne tid når til 00:00, lyder alarmen 5 gange. Hvis tiden er indstillet (24-timerssystemet), viser LED-skærmen, hvad klokken er.

Tryk på "Stop/annuller" når som helst for at afbryde timeren.



Bemærk:

- Køkkentimeren fungerer anderledes end 24-timerssystemet. Køkkentimeren er bare en timer.

Automatisk menu

1. Drej  med uret for at vælge den ønskede menu. Der vises menuer fra "A-1" til "A-8", som er pizza, kød, grønsager, pasta, kartoffel, fisk, drikkevare og popcorn.
2. Tryk på "Start/+30 sek./bekræft" for at bekræfte indstillingen.
3. Drej på  for at vælge standardvægten i overensstemmelse med menudiagrammet.
4. Tryk på "Start/+30 sek./bekræft" for at begynde tilberedningen.

Eksempel:

- Gør følgende, hvis du vil bruge "Automatisk menu" til tilberedning af 350 g fisk:
 1. Drej  med uret, indtil "A-6" vises på skærmen.
 2. Tryk på "Start/+30 sek./bekræft" for at bekræfte indstillingen.
 3. Drej på  for at vælge fiskens vægt, indtil der vises "350" på skærmen.
 4. Tryk på "Start/+30 sek./bekræft" for at begynde tilberedningen.

Betjening

Menu for automatisk tilberedning

Menu	Vægt	Skærm
A-1 Pizza	200 g	200
	400 g	400
A-2 Kød	250 g	250
	350 g	350
	450 g	450
A-3 Grønsager	200 g	200
	300 g	300
	400 g	400
A-4 Pasta	50 g (med 450 ml koldt vand)	50
	100 g (med 800 ml koldt vand)	100
A-5 Kartoffel	200 g	200
	400 g	400
	600 g	600
A-6 Fisk	250 g	250
	350 g	350
	450 g	450
A-7 Drikkevare	1 glas (120 ml)	1
	2 glas (240 ml)	2
	3 glas (360 ml)	3
A-8 Popcorn	50 g	50
	100 g	100





Betjening

Madlavning i flere trin

Der kan højst angives to tilberedningstrin. Hvis der i forbindelse med madlavning i flere trin indgår optøning, skal optøning være det første trin.

Bemærk:

- Hvis du vil tø mad op i 5 minutter og derefter tilberede maden ved 80 % mikrobølgeenergi i 7 minutter, skal du benytte følgende fremgangsmåde:


1. Tryk på "Optøning efter tid" én gang.
2. Drej på  for at vælge optøningstiden, indtil der vises "5:00" på skærmen.
3. Tryk på "Mikrobølge", så vises "P100" på LED-skærmen.
4. Tryk på "Mikrobølge" igen, eller drej på  for at vælge 80 % mikrobølgeenergi.
5. Tryk på  (Start/+30 sek./bekræft) for at bekræfte, så vises "P 80" på skærmen.
6. Drej på  for at justere tilberedningstiden, indtil ovnen viser "7:00".
7. Tryk på "Start/+30 sek./bekræft" for at begynde tilberedningen. Alarmen lyder én gang, når første trin påbegyndes, og nedtællingen for optøning begynder. Alarmen lyder igen, når det andet tilberedningstrin påbegyndes.

Alarmen lyder fem gange, når tilberedningen er afsluttet.


Forespørgselsfunktion

1. Ved brug af mikrobølge-, grill- og kombinationsfunktioner skal du trykke på "Mikrobølge" eller "Grill/kombination" for at få vist det aktuelle energiniveau i 3 sekunder. Efter 3 sekunder vender ovnen tilbage til den foregående tilstand.
2. Under tilberedningen skal du trykke på "Køkkentimer/ur" for at få vist det aktuelle klokkeslæt i 3 sekunder.

Børnelås

1. **Aktivering af lås:** I standby-tilstand skal du trykke på "Stop/annuller" i 3 sekunder. Alarmen angiver, at børnelåsen er aktiveret. Hvis tiden allerede er indstillet, vises det aktuelle klokkeslæt også. Ellers vises  på LED-skærmen.
2. **Deaktivering af lås:** Deaktiver børnelåsen ved at trykke på "Stop/annuller" i 3 sekunder. Der lyder et langt "bip", som angiver, at børnelåsen er deaktiveret.

Åbning af ovndøren

Tryk på  (Åbn dør), så åbnes ovndøren.

Rengøring og vedligeholdelse

Rengøring

Advarsel:

- Brug aldrig benzin, opløsningsmidler, skurerengøringsmidler, metalgenstande eller hårde børster til at rengøre apparatet.

- Apparatet og strømkablet må aldrig lægges i vand eller anden væske.

1. Sluk for maskinen, og træk stikket ud af stikkontakten.

2. Lad apparatet køle helt ned.

3. Hold indersiden af ovnen ren. Tør med en fugtig klud, når der er sprøjtet mad eller spildt væske på væggene i ovnen. Et mildt vaskemiddel kan anvendes, hvis ovnen bliver meget beskidt. Undgå at bruge sprays og andre kraftige rengøringsmidler, da de kan forårsage pletter, mærker og uigennemsiptighed på dørens overflade.

4. Ovnens overflader skal rengøres med en fugtig klud. Lad ikke vand trænge ind fra ventilationsåbningerne for at undgå skader på driftsdele i ovnen.

5. Tør ofte begge sider af døren og glasset, dørpakninger og dele nær pakningerne med en fugtig klud for at fjerne pletter fra spildt eller stænket mad. Undlad at bruge slibende rengøringsmidler.

6. Lad ikke kontrolpanelet blive vådt. Rengør med en fugtig, blød klud. Lad ovndøren stå åben for at forhindre, at ovnen utilsigtet tændes, mens du rengør kontrolpanelet.

7. Hvis damp samles i eller omkring ovndøren, skal den aftørres med en blød klud. Dette kan forekomme, når mikrobølgeovnen betjenes under betingelser med høj fugtighed. Det er ganske normalt.

8. Sommetider kan det være nødvendigt at tage glasbakken ud for at rengøre den. Vask bakken med varmt opvaskevand eller i opvaskemaskine.

9. Rulleringen og ovnsens indvendige bund skal rengøres regelmæssigt for at undgå støj. Det er tilstrækkeligt at aftørre overfladen i bunden af ovnen med et mildt rengøringsmiddel. Rulleringen kan vaskes i varmt opvaskevand eller i en opvaskemaskine. Når du tager rulleringen op fra bunden af ovnen i forbindelse med rengøring, skal du sørge for at placere den rigtigt, når du sætter den tilbage i ovnen igen.

10. Hvis du vil fjerne dårlig lugt i ovnen, skal du sætte et glas varmt vand samt en skål med saften og skallen fra en citron i ovnen og tænde ovnen i 5 minutter på mikrobølgefunktion. Aftør, og tør den grundigt af med en blød klud.

11. Kontakt det autoriserede servicecenter, når ovnlampen skal udskiftes.

Rengøring og vedligeholdelse

12. Ovnen skal rengøres jævnlige, og eventuelle madrester skal fjernes. Hvis ovnen ikke holdes ren, kan det medføre defekter i overfladen, som påvirker apparatets levetid negativt, og det kan eventuelt medføre risici.
13. Bortskaf ikke dette apparat sammen med husholdningsaffald. Brugte ovne skal indleveres på genbrugsstationer, der stilles til rådighed af lokale myndigheder.
14. Når mikrobølgeovnen bruges med grillfunktion, kan der i mindre omfang forekomme røg og lugt, som forsvinder efter en vis tids brug.

Opbevaring

- Hvis du ikke skal bruge apparatet i en længere periode, skal det opbevares med omtanke.
- Sørg for, at apparatet ikke er sluttet til strøm, er kølet helt ned og er helt tørt.
- Opbevar apparatet på et tørt og køligt sted.
- Hold apparatet uden for børns rækkevidde.

Håndtering og transport

- Under håndtering og transport skal apparatet bæres i den originale emballage. Apparatets emballage beskytter det mod fysiske skader.
- Placer ikke tunge ting på apparatet eller emballagen. Apparatet kan blive beskadiget.
- Hvis apparatet tabes, vil det miste funktionsevne eller lide permanent skade.

Problemløsning

Normal	
Mikrobølgeovnen forstyrrer modtagelsen af tv-signal	Modtagelsen af radio- og tv-signal kan blive forstyrret, når mikrobølgeovnen er tændt. Det minder om de forstyrrelser, der opstår ved brug af mindre, elektriske apparater som f.eks. håndmikserne, støvsugere og elektriske blæsere. Det er ganske normalt.
Ovnlyset dæmpes	Ved tilberedning med lav mikrobølgeenergi kan ovnlyset blive dæmpet. Det er ganske normalt.
Damp samles på døren, og der kommer varm luft ud af ventilationskanalerne	Under tilberedningen kan der komme damp fra fødevarerne. Det meste af denne damp siver ud af ventilationskanalerne. En del af den kan dog samle sig på et køligt sted som f.eks. ovndøren. Det er ganske normalt.
Ovnen blev startet ved en fejl, uden der var mad i den.	Det er ikke tilladt at starte apparatet uden mad i. Det er meget farligt.

Problem	Mulig årsag	Løsning
Ovnen kan ikke startes.	1) Strømkablet er ikke sat korrekt i stikkontakten.	Tag den ud af stikkontakten. Sæt den i stikkontakten igen efter 10 sekunder.
	2) En sikring er sprunget, eller en kredsafbryder er aktiveret.	Udskift sikringen, eller nulstil kredsafbryderen (skal udføres af professionelt personale fra vores virksomhed).
	3) Problemer med stikkontakten.	Afprøv stikkontakten med andre elektriske apparater.
Ovnen varmer ikke.	4) Døren er ikke lukket ordentligt.	Luk døren ordentligt.
Drejetallerkenen afgiver støj, når mikrobølgeovnen er tændt	5) Drejetallerkenen og bunden af ovnen er snavsede.	Se afsnittet "Rengøring og vedligeholdelse" for oplysninger om rengøring af snavsede dele.
Ovnen viser fejl E-3 og fungerer ikke	6) Ovndøren åbner ikke (på grund af en forhindring foran døren, lav spænding og andet).	Tag den ud af stikkontakten. Sæt den i stikkontakten igen efter 10 sekunder.

Tärkeitä turvallisuutta ja ympäristöä koskevia ohjeita

Tärkeitä turvallisuutta koskevia ohjeita Lue huolellisesti ja säilytä mahdollista myöhempiä tarvetta varten

Tässä osio sisältää turvallisuusohjeita, jotka auttavat suojaamaan tulipalon, sähköiskun, mikroaaltosäteilyvuodon, henkilö- tai omaisuusvahinkojen varalta. Näiden ohjeiden noudattamatta jättäminen mitätöi takuun.

Yleinen turvallisuus

- Tämä laite on tarkoitettu ruoan ja juomien lämmittämiseen. Ruoan tai vaatteiden kuivaaminen, tai lämpötyynyjen, tohveleiden, sienien, kosteiden vaatteiden ja vastaavien kuumentaminen mikroaaltouunissa saattaa johtaa loukkaantumiseen, syttymiseen tai tulipaloon.

Laite on tarkoitettu käytettäväksi kotitalouksissa ja vastaavissa ympäristöissä, kuten:

- henkilökunnan keittiötiloissa myymälöissä, toimistoissa ja muissa työympäristöissä,
- maataloilla,
- hotellien, motellien ja muiden majoitustilojen asiakkaiden keskuudessa;
- aamiaismajoitus-tyyppisissä ympäristöissä.
- Älä yritä käynnistää mikroaaltouunia sen luukun ollessa auki: muussa tapauksessa tämä voi johtaa altistumiseen haitalliselle mikroaaltosäteilylle. Turvallisuuslukitusta ei saa purkaa tai rikkoa.
- Älä aseta mitään esineitä mikroaaltouunin etuosan ja uunin luukun väliin. Älä anna lian tai puhdistusainejäämien kerääntyä sulkeutuvien pintojen väliin.

Tärkeitä turvallisuutta ja ympäristöä koskevia ohjeita

- Kaikki huoltotoimenpiteet, jotka vaativat mikroaaltosäteilyaltistukselta suojaavan suojuksen poistamisen, tulee suorittaa ainoastaan valtuutetun henkilön/huoltoliikkeen toimesta. Muussa tapauksessa tämä on vaarallista.
- Laite on tarkoitettu ruoan kypsentämiseen, lämmittämiseen ja sulattamiseen kotitalousympäristöissä. Laitetta ei tule käyttää kaupallisiin käyttötarkoituksiin. Valmistaja ei ota mitään vastuuta vahingoista jotka ovat aiheutuneet väärinkäytöksistä.
- Älä käytä tätä laitetta ulkotiloissa, kylpyhuoneissa, kosteissa ympäristöissä tai muissa paikoissa, joissa se voi kastua.
- Valmistaja ei ota vastuuta, tai korvaa vaurioita, jotka johtuvat laitteen väärinkäytöstä tai sen huolimattomasta käsittelystä.
- Älä koskaan yritä purkaa laitetta itse. Mitään takuuvaatimuksia ei hyväksytä virheellisen käsittelyn aiheuttamista vahingoista.
- Käytä vain alkuperäisiä tai valmistajan suosittelemia lisävarusteita.
- Älä jätä laitetta ilman valvontaa sen ollessa käytössä.
- Käytä laitetta aina tukevalla, tasaisella, puhtaalla, kuivalla ja luistamattomalla pinnalla.
- Laitetta ei tule käyttää ulkoisen ajastimen tai erillisen kauko-ohjattavan virransyöttöjärjestelmän kanssa.
- Puhdista kaikki osat, ennen kuin käytät laitetta ensimmäistä kertaa. Katso lisätietoja osiosta ”Puhdistus ja kunnossapito”.

Tärkeitä turvallisuutta ja ympäristöä koskevia ohjeita

- Käytä laitetta vain sille suunniteltuun käyttötarkoitukseen tässä käyttöoppaassa kuvatulla tavalla. Älä käytä hankaavia puhdistusaineita tai höyryä laitteen puhdistamiseen. Tämä laite on tarkoitettu yksinomaan ruoan kuumentamiseen ja kypsentämiseen.

Sitä ei ole tarkoitettu teollisuus- tai laboratoriokäyttöön.

- Älä käytä tätä laitetta vaatteiden tai keittiöpyyhkeiden kuivaamiseen.
 - Laite kuumenee erittäin kuumaksi käytön aikana. Varo koskettamasta laitteen sisällä olevia kuumia osia.
 - Laitetta ei ole tarkoitettu elävän olennon kuivaamiseen.
 - Älä käytä uunia tyhjänä.
 - Käytä vain mikroaaltouuneille sopivia astioita.
 - Ruoanlaittoastia voi kuumentua lämpimän ruoan lämmön siirtyessä astiaan.
- Voit tarvita patakintaita astian käsittelyssä.
- Astiat tulee tarkistaa ja varmistaa, että ne soveltuvat käytettäväksi mikroaaltouunissa.
 - Älä sijoita uunia liedien tai muun lämmönlähteen päälle. Muussa tapauksessa se voi vahingoittaa ja takuu raukeaa.
 - Mikroaaltouunia ei tule asettaa sisään kaappiin, joka ei ole yhteensopiva asennusohjeiden kanssa.
 - Höyryä saattaa purkautua kun ruoanvalmistuksen jälkeen avataan kansi tai nostetaan folio pois.
 - Käytä suojäkäsineitä ottaessasi lämmitettyä ruokaa pois mikroaaltouunista.
 - Laite ja sen käytettävissä olevat pinnat voivat kuumeta erittäin kuumiksi käytön aikana.
 - Luukku ja sen ulompi lasi voivat kuumeta erittäin kuumiksi käytön aikana.

Tärkeitä turvallisuutta ja ympäristöä koskevia ohjeita

Sähköturvallisuus

- Jos verkkojohto on vaurioitunut, se tulee vaihtaa valmistajan, huoltoliikkeen tai valtuutetun sähköasentajan toimesta vaaran välttämiseksi.
- Blomberg - mikroaaltouunit ovat kaikkien soveltuvien turvallisuusstandardien mukaisia. Jos laite tai sen verkkojohto on vaurioitunut, laite tulee vaihtaa tai korjata jälleenmyyjän, huoltokeskuksen tai valtuutetun sähköasentajan tai huoltoliikkeen toimesta vaaran välttämiseksi. Virheellinen tai valtuuttamaton korjaus voi olla vaarallista ja aiheuttaa käyttäjälle vaaran.
- Varmistu siitä että verkkovirran jännite vastaa laitteen tyyppikilvessä annettuja arvoja.
- Ainoa tapa katkaista virta laitteesta on vetää pistoke irti pistorasiasta.
- Kytke laite vain maadoitettuun pistorasiaan.
- Älä koskaan käytä laitetta, jos laite tai sen verkkojohto on vaurioitunut.
- Älä käytä laitetta jatkojohdon kanssa.
- Älä koskaan kosketa laitetta tai sen pistoketta märin tai kostein käsin.
- Sijoita laite niin, että sen pistoke on aina vapaasti saatavilla.
- Estä verkkojohdon vaurioituminen välttämällä puristamista, taivuttamista tai hankaamista sitä teräviä reunoja vasten. Pidä verkkojohto kaukana kuumilta pinnoilta ja avotulesta.
- Varmista, ettei verkkojohdtoa voi vahingossa vetää irti, tai ettei kukaan voi kompastua siihen, laitteen ollessa käytössä.
- Irrota laite pistorasiasta aina ennen puhdistamista ja laitteen ollessa pois käytöstä.

Tärkeitä turvallisuutta ja ympäristöä koskevia ohjeita

- Älä vedä laitteen pistoketta irti seinästä johdon varassa kun irrotat laitteen pistorasiasta, äläkä koskaan kierrä verkkojohtoa laitteen ympärille.
- Älä upota laitetta, sen verkkojohtoa tai pistoketta veteen tai muihin nesteisiin. Älä pidä sitä juoksevan veden alla.
- Kun lämmität ruokaa muovi- tai pahviastioissa, tarkista uuni säännöllisesti mahdollisen syttymisen varalta.
- Irrota pahvi- tai muovipusseissa olevat metallilangat, ennen kuin laitot mikroaaltouuniin sopivan pussin uuniin.
- Jos laite alkaa savuta, sammuta tai irrota se verkkovirrasta ja pidä sen luukku suljettuna tukahduttaaksesi liekit.
- Älä säilytä mitään uunin sisällä. Älä jätä uunin sisälle pahvia, ruoka-astioita tai ruokia, kun uuni ei ole käytössä.
- Tuttipullojen ja vauvanruokapurkkien sisältö tulee sekoittaa tai ravistaa, ja niiden lämpötila tarkistaa ennen antamista lapselle palovammojen välttämiseksi.
- Tämä tuote on ryhmän 2 luokan B ISM-laite. Ryhmän 2 laitteet sisältävät kaikki ISM-laitteet (teollisuus, tie ja lääketiede) joissa muodostetaan ja/tai käytetään tarkoituksellisesti radiotaajuusenergiaa sähkömagneettisen säteilyn muodossa materiaalin käsittelyssä ja kipinäeroosiolaitteissa.
- Luokan B laite soveltuu käyttöön kotitalouksissa ja rakennuksissa, jotka on liitetty suoraan matalajännitesähköverkkoon.
- Luukku tai laitteen ulkopinta voi lämmetä laitteen ollessa käytössä.

Tärkeitä turvallisuutta ja ympäristöä koskevia ohjeita

Tuoteturvallisuus

- Juomien lämmittäminen mikroaaltouunissa saattaa aiheuttaa niiden kiehumista ja roiskumista, kun ne on otettu pois uunista, joten ole varovainen astioita käsitellessäsi.
- Älä paista uunissa mitään. Kuuma öljy voi vahingoittaa uunin komponentteja ja materiaaleja ja aiheuttaa palovammoja iholle.
- Rei'itä paksukuoriset ruoka-aineet, kuten perunat, kesäkurpitsat, omenat ja kastanjat.
- Laite on sijoitettava siten, että sen takaosa on seinää kohti.
- Kiinnitä pyörivä alusta ennen laitteen siirtämistä estääksesi alustan vahingoittumisen.
- Munia kuorineen ja kokonaisia kovaksi keitettyjä kananmunia ei tule lämmittää mikroaaltouunissa koska ne voivat räjähtää mikroaaltokypsennyksen jälkeen.

- Älä koskaan irrota laitteen takana ja sivuilla olevia osia, joiden avulla varmistetaan kaapin seinien ja laitteen välinen minimieitäisyys, jotta laitteen ilmankierto ei estyisi.

Käyttötarkoitus

- Mikroaaltouuni on puhdistettava säännöllisesti ja sen sisälle kertyneet ruokajäämät on poistettava.
- Uunin puhtaanapidon laiminlyönti voi johtaa pintojen laadun heikkeneemiseen, mikä voi lyhentää laitteen käyttöikää ja johtaa mahdollisiin vaaratilanteisiin.
- Luukun tiivisteen ja vierekäisten osien puhdistaminen: Käytä puhdistamiseen kuumaa saippuavettä. Käytä astianpesupyyhettä, älä hankaa. Älä käytä metallisia tai muovisia kaappimia puhdistamista varten.

Tärkeitä turvallisuutta ja ympäristöä koskevia ohjeita

- **VAROITUS:** Jos luukku tai luukun tiivisteet vahingoittuvat, uunia ei saa käyttää ennen kuin se on korjattu valtuutetun huoltomiehen toimesta.
- **VAROITUS:** Kaikki valtuuttamattoman henkilön suorittamat huolto- tai korjaustoimenpiteet, jotka vaativat mikroaaltosäteilystä suojaavan suojuksen poistamista, ovat vaarallisia.
- **VAROITUS:** Nesteitä ja muita ruokia ei tule lämmittää suljettujen astioiden sisällä koska ne voivat räjähtää.
- Mikroaaltouuni on tarkoitettu ainoastaan sisäänrakennettuun käyttöön.
- Älä käytä laitetta mihinkään muuhun kun sille tarkoitettuun käyttötarkoitukseen.
- Älä käytä laitetta lämmittimenä.
- Mikroaaltouuni on tarkoitettu vain ruokien sulattamiseen, kypsentämiseen ja hauduttamiseen.
- Älä ylikypsennä ruokia: muussa tapauksessa ne voivat syttyä tuleen.
- Älä käytä höyrypuhdistimia laitteen puhdistamiseen.

Lasten turvallisuus

- Suosittelemme äärimmäistä varovaisuutta, kun laitetta käytetään lasten tai sellaisten ihmisten, jotka ovat fyysisesti, sensorisesti tai henkisesti rajoittuneita, lähetyvillä.

Tärkeitä turvallisuutta ja ympäristöä koskevia ohjeita

- Tätä laitetta voivat käyttää 8-vuotiaat ja sitä vanhemmat lapset sekä henkilöt joiden fyysinen, sensorinen tai henkinen toimintakyky on rajoittunut tai joilla ei ole aikaisempaa kokemusta tai tietoa laitteen käytöstä, jos heitä valvotaan tai jos he ovat saaneet ohjeistusta laitteen turvallisesta käytöstä ja he ymmärtävät laitteen käyttöön liittyvät vaarat. Lasten ei tule antaa leikkiä laitteen kanssa. Lapset eivät saa puhdistaa tai tehdä käyttäjän huolto- toimia, ilman aikuisen valvontaa.
- Tukehtumisen vaara! Säilytä kaikki pakkaus- tarvikkeet lasten ulottumattomissa.
- Lapset saavat käyttää laitetta ilman aikuisen valvontaa ainoastaan, kun heitä on opastettu riittävästi, jotta lapsi voi käyttää mikroaaltouunia turvallisella tavalla ja ymmärtää vääränlaisen käytön aiheuttamat vaarat.
- Koska grilli- ja yhdistelmätoiminnot tuottavat ylimääräistä lämpöä, lapset saavat käyttää näitä toimintoja vain aikuisen valvonnassa.
- Säilytä laitetta ja sen verkkojohtoa siten, että alle 8-vuotiaat lapset eivät pääse siihen käsiksi.
- Laite ja sen käytettävissä olevat pinnat voivat kuumeta erittäin kuumiksi käytön aikana. Pidä lapset poissa laitteen ulottuvilta.
- Laitetta ei ole tarkoitettu sellaisten henkilöiden (mukaan lukien lapset) käytettäväksi, joiden fyysiset, sensoriset tai henkiset kyvyt ovat alentuneet, tai joilla ei ole kokemusta tai tietoa laitteen oikeasta käytöstä, jos heitä ei valvota tai jos he eivät ole saaneet ohjeistusta koskien laitteen oikeaa käyttötapaa heistä vastuussa olevan henkilön toimesta.
- Nuoria lapsia tulee valvoa, jotta varmistetaan, etteivät he leiki laitteen kanssa.

Tärkeitä turvallisuutta ja ympäristöä koskevia ohjeita

- **VAROITUS:** Lapset saavat käyttää laitetta ilman aikuisen valvontaa ainoastaan, kun heitä on opastettu riittävästi, jotta lapsi voi käyttää uunia turvallisella tavalla ja ymmärtää vääränlaisen käytön aiheuttamat vaarat.

WEEE-direktiivin noudattaminen ja laitteen hävittäminen:

Tämä tuote täyttää EU:n WEEE-direktiivissä (2012/19 /EU) asetetut vaatimukset. Tuotteessa on sähkö- ja elektroniikkalaiteromun (WEEE) kierrätysymboli.



Tämä tuote on valmistettu korkealaatuisista osista ja materiaaleista, jotka voidaan käyttää uudelleen ja jotka soveltuvat kierrätykseen. Älä siksi hävitä tuotetta normaalin kotitalousjätteen mukana sen käyttöiän päättyessä. Vie laite sähkö- ja elektroniikkaromun kierrätyspisteeseen. Ota yhteyttä paikallisiin viranomaisiin saadaksesi selville lähimmän kierrätyspisteen sijainti.

RoHS-direktiivin vaatimusten mukaisuus

Tämä tuote täyttää EU:n RoHS-direktiivissä (2011/65/EU) asetetut vaatimukset. Se ei sisällä direktiivissä määritettyjä haitallisia ja kiellettyjä materiaaleja.

Pakkaustiedot



Tuotteen pakkaus on valmistettu kierrätettäviä materiaaleista paikallisen lainsäädännön mukaisesti.

Älä hävitä pakkausmateriaalia yhdessä muun kotitalousjätteen tai muiden jätteiden kanssa. Vie pakkausmateriaali paikallisten viranomaisten ilmoittamiin keräyspisteisiin.

Mikroaaltouuni

Ohjaimet ja osat

1. Ohjauspaneeli
2. Pyörivän lautasen akseli
3. Pyörivän lautasen tuki
4. Lasinen alusta
5. Uunin ikkuna
6. Luukut
7. Luukun turvalukitusjärjestelmä
8. Grilliritilä (käytetään vain yhdessä grillaustoiminnon kanssa ja sijoitetaan lasiselle alustalle)
9. Tyhjiönostin manuaalista oven avaamista varten (GMI 3140 B)

Tekniset tiedot

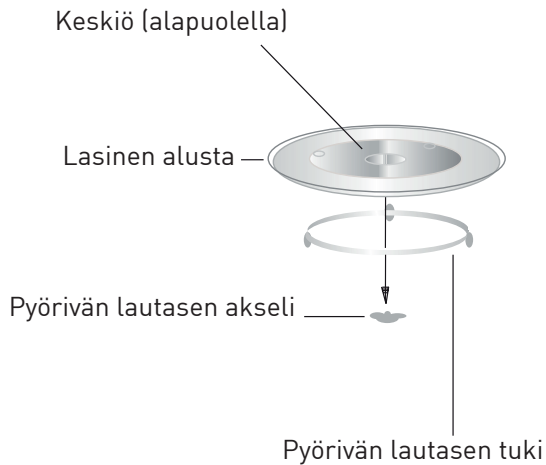


Virrankulutus	230 V~50 Hz, 1450 W (mikroaaltouuni) 1000 W (grilli)
Teho	900 W
Käyttötaajuus	2450 MHz
Ampeeriarvo	6.4 A
Ulkoiset mitat	388 mm (K) / 595 mm (L) / 400 mm (S)
Uunin sisämitat	206 mm (K) / 328 mm (L) / 368 mm (S)
Uunin kapasiteetti	25 litraa
Nettopaino	18.5 kg

Tuotteen merkinnöissä tai muussa tuotteen toimitukseen kuuluvassa painetussa materiaalissa ilmoitetut arvot on saatu laboratorio-olosuhteissa asiaankuuluvien standardien mukaisesti. Nämä arvot voivat vaihdella laitteen käyttö- ja ympäristöolosuhteiden mukaan. Tehoarvot on testattu käyttäen 230 V:n jännitettä.

Mikroaaltouuni

Kääntyvän lautasen asentaminen



- Älä koskaan asenna lasista alustaa väärinpäin. Lasisen alustan liikettä ei koskaan saa rajoittaa.
- Lasista alustaa ja sen kannatinta tulee aina käyttää kypsennyksen aikana.
- Kaikki ruoat ja ruokaa sisältävät astiat tulee aina sijoittaa lasiselle alustalle kypsentämistä varten.
- Jos lasinen alusta tai sen kannatin halkeavat tai murtuvat, ota yhteyttä lähimpään valtuutettuun huoltokeskukseen.

Asennus ja liitântä

Asennus ja liitântä

- Irrota kaikki pakkausmateriaalit ja lisävarusteet. Tarkista ettei uunissa ole vaurioita kuten lomoja tai rikkiäistä luukkaa. Älä asenna uunia jos se on vaurioitunut.
- Irrota kaikki suojakalvot mikroaaltouunikaapin pinnalta.
- Älä poista vaaleanruskeaa mica-eristemateriaalia, joka on kiinnitetty uunin sisään magnetronin suojaamiseksi.
- Tämä laite on suunniteltu vain kotitalouskäyttöä varten.
- Tämä uuni on tarkoitettu ainoastaan sisäänrakennettuun käyttöön. Sitä ei ole tarkoitettu käytettäväksi pöydän päällä tai kaapissa.
- Noudata erityisiä asennusohjeita.
- Laite voidaan asentaa 60cm leveään, seinään kiinnitettävän kaapin sisään (joka on ainakin 50 cm syvä ja 85 cm lattiatason yläpuolella).
- Laitteessa on pistoke ja se tulee kytkeä ainoastaan oikein asennettuun maadoitettuun pistorasiaan.
- Pistorasian jännitteen on vastattava laitteen tyyppikilvessä annettuja arvoja.
- Jos pistoketta ei ole enää vapaasti saatavilla asennuksen jälkeen, moninapainen eristyskytkin jonka kosketusväli on vähintään 3 mm, tulee olla paikoillaan asennuspuolella.

- Sovittimia, jakorasioita ja jatkojohtoja ei tule käyttää. Mikroaaltouunin ylikuormitus voi aiheuttaa tulipalovaaran.

Varoitus:

- Laitteen käytettävissä olevat pinnat voivat kuumentua käytön aikana.

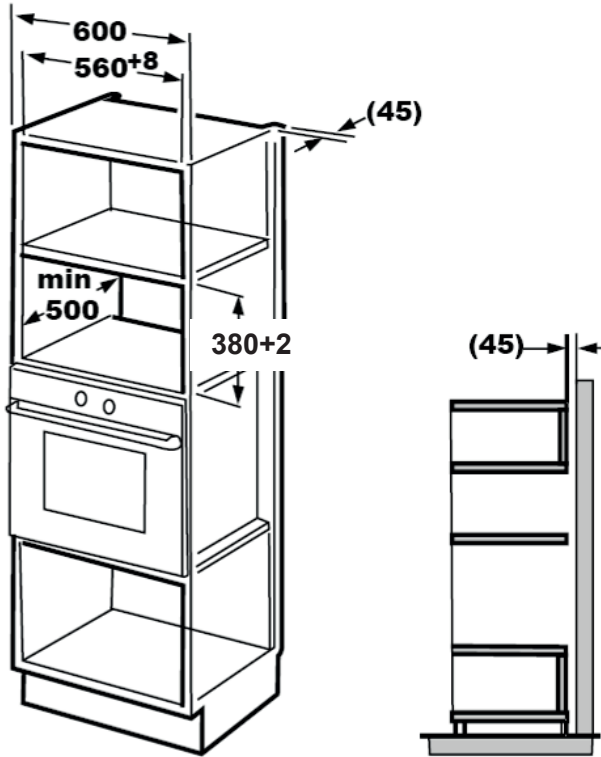
Huomio:

- Älä jätä verkkojohtoa puristuksiin tai taita sitä.

Asennus ja liitännä

Sisäänrakennettu asennus

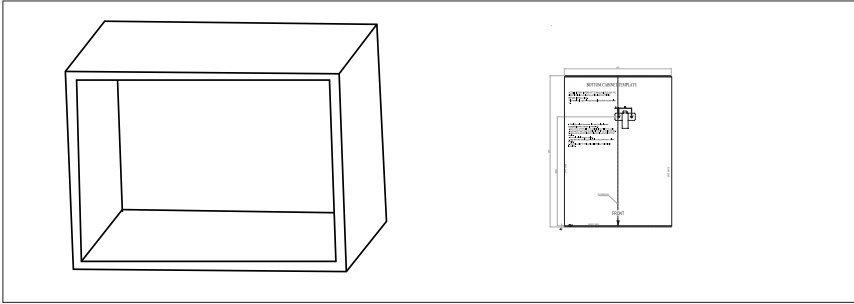
Huonekalujen mitat sisäänrakennettua asennusta varten



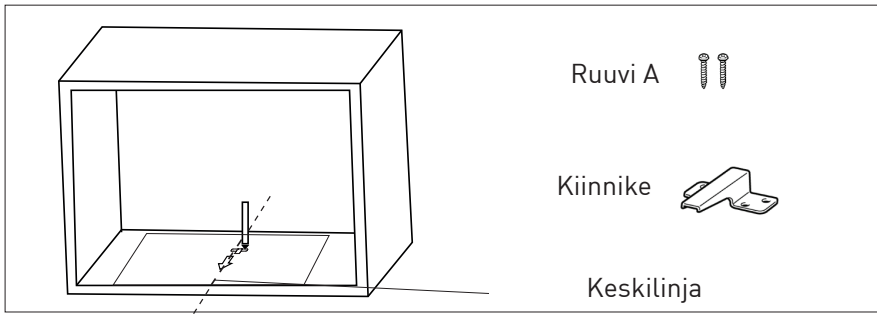
Asennus ja liitännät

Kaapin valmistelut

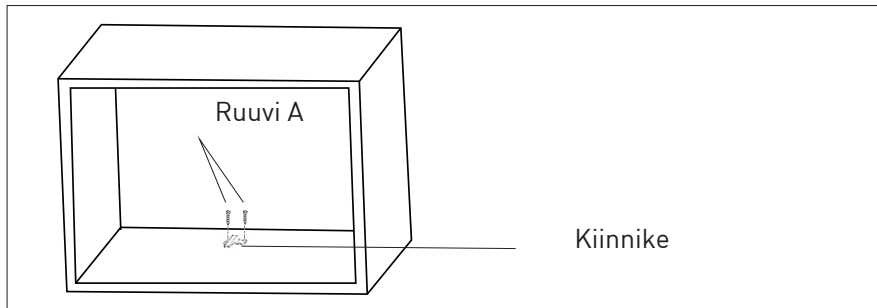
1. Lue ohjeet alakaapin mallipohjasta ja aseta malli kaapin pohjatasolle.



2. Tee merkinnät kaapin pohjatasolle mallissa olevien "a" merkintöjen mukaan.



3. Irrota alemman kaapin malli ja kiinnitä kiinnike ruuvilla A.

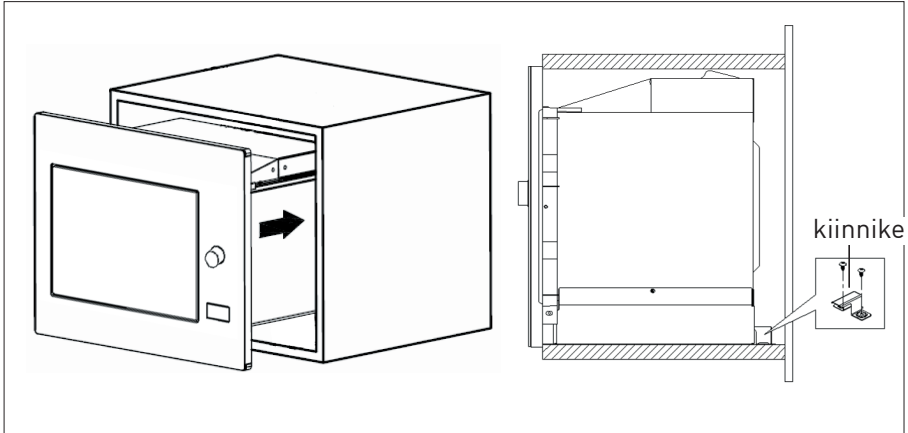


Asennus ja liitäntä

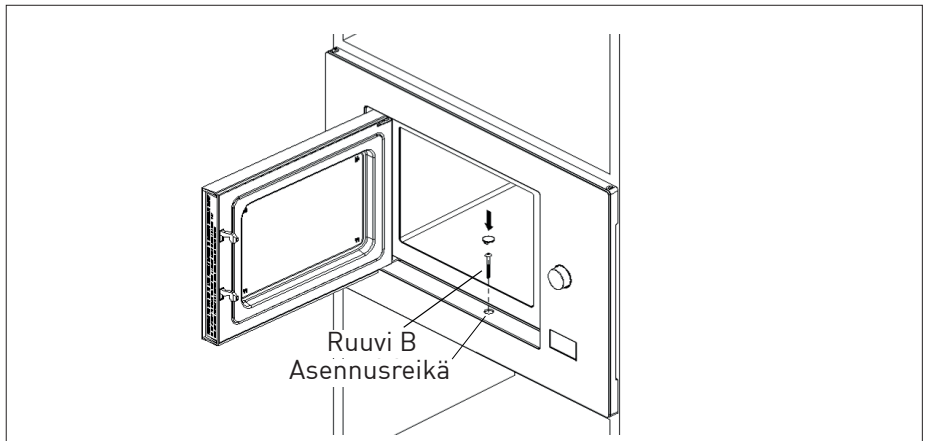
Mikroaaltouunin kiinnittäminen

1. Asenna mikroaaltouuni kaappiin.

- Varmistu siitä että uunin takaosa on lukittu kiinnikkeen avulla.
- Älä jätä verkkojohtoa puristuksiin tai taita sitä.



2. Avaa ovi ja kiinnitä mikroaaltouuni kaappiin ruuvilla B asennusreiän kautta. Kiinnitä sitten leikkausliuskapakkauksen muovisuojus asennusreikään.



Asennus ja liitântä

Radiotaajuushäiriöt

Huomio:

- Mikroaaltouunin käyttö voi aiheuttaa häiriöitä radion, TV:n ja vastaavien laitteiden toiminnassa.
- Aseta mikroaaltouuni niin kauas radiosta ja TV:stä kuin mahdollista. Mikroaaltouunin käyttö voi aiheuttaa häiriöitä radio- tai televisiolähetysten aikana. 2. Liitä mikroaaltouuni tavanomaiseen pistorasiaan. Varmistu siitä että verkon jännite ja taajuus vastaavat laitteen tyyppikilvessä mainittuja arvoja.
- Häiriöiden ilmetessä, niitä voidaan vähentää tai eliminoida ryhtymällä seuraaviin varotoimiin:
- Puhdista uunin luukku ja tiivisteiden pinta.
- Suuntaa radion tai TV:n antenni uudelleen.
- Vaihda mikroaaltouunin sijaintia vastaanottimen sijainnista riippuen.
- Sijoita mikroaaltouuni kauas vastaanottimesta.
- Liitä mikroaaltouuni toiseen pistorasiaan, silloin mikroaaltouuni ja vastaanotin ovat eri sähkövirtapiirissä.

Mikroaaltokypsennyksen periaatteet

- Valmista ruoka huolellisesti. Aseta jäljellä olevat osat lautasen ulkopuolelle.
- Kiinnitä huomiota kypsennysaikaan. Kypsennä lyhyimmässä määritellyssä ajassa ja lisää aikaa tarvittaessa. Ylikypsennetty ruoka voi savuta tai palaa.
- Peitä ruoka valmistamisen ajaksi. Ruoan peittäminen estää roiskeet ja auttaa varmistamaan, että ruoka kypsentyä tasaisesti.
- Käännä ruoanvalmistuksen aikana ruokia, kuten siipikarjaa tai jauhelihapihvejä nopeuttaaksesi ruokien kypsentämistä. Suuremmat ruoat, kuten paisti, tulee kääntää toisinpäin vähintään keran.
- Jos kypsennät esimerkiksi lihapullia, käännä ne ruoanvalmistuksen aikana ylösalaisin ja sekoita niitä lautasen keskeltä reunoille ja päinvastoin.

Maadoitusohjeet

Tämä laite on maadoitettava. Tämä laite sisältää maadoitetun johdon maadoitetulla virtapistokkeella. Laite tulee kytkeä ainoastaan oikein asennettuun maadoitettuun pistorasiaan. Maadoitusjärjestelmässä sähkövirta poistuu vuotojohdon kautta oikosulun tapahtuessa ja pienentää sähköiskun vaaraa. Suosittelemme käyttämään yksinomaan uunille varattua sähkövirtapiiriä.

Asennus ja liitäntä

Korkean jännitteen käyttö on vaarallista ja voi aiheuttaa tulipalon tai muita onnettomuuksia, jotka voivat vahingoittaa uunia.

Varoitus:

- Maadoituspistokkeen väärinkäyttö voi aiheuttaa sähköiskun.

Huomio:

- Jos sinulla on kysyttävää maadoituksesta tai sähköasennuksesta, ota yhteyttä valtuutettuun sähköasentajaan tai huoltoon.
- Valmistaja ja/tai jälleenmyyjä ei ota mitään vastuuta loukkaantumisesta tai uunille aiheutuvasta vahingosta, joka voi aiheutua jos sähköliitännät ei tehdä oikein.

Astiakoe

Älä koskaan käynnistä mikroaaltouunia tyhjänä. Ainoa poikkeus on astiakoe joka on kuvattu seuraavassa osiossa. Jotkut ei metalliset astiat eivät ehkä sovellu käytettäväksi mikroaaltouunissa. Jos et ole varma, sopiiko astiasi mikroaaltouunikäyttöä varten, voit suorittaa seuraavan kokeen.

1. Aseta tyhjä astia jolle haluat suorittaa kokeen mikroaaltouuniin yhdessä mikronkestävän lasin kanssa joka on täytetty 250 ml vettä.
2. Käytä mikroaaltouunia maksimiteholla 1 minuutin ajan.
3. Tarkista varovasti astian lämpötila. Jos astia on lämmin, se ei sovellu käytettäväksi mikroaaltouunissa.

4. Älä koskaan ylitä 1 minuutin käyttöaikaarajaa. Jos huomaat kipinöintiä tämän minuutin aikana, sammuta mikroaaltouuni. Astiat, jotka aiheuttavat kipinöintiä, eivät sovellu käytettäväksi mikroaaltouunissa.

Asennus ja liitääntä

Seuraava luettelo on yleisohje, jonka avulla valitset oikean astian.

Kypsennysastia	Mikroaaltouuni	Grilli	Yhdistelmä
Kuumuutta kestävä lasi	Kyllä	Kyllä	Kyllä
Kuumuutta kestämatön lasi	Ei	Ei	Ei
Kuumuutta kestävät keraamiset astiat	Kyllä	Kyllä	Kyllä
Mikroaaltouunikäyttöön soveltuvat muoviastiat	Kyllä	Ei	Ei
Pahviset astiat	Kyllä	Ei	Ei
Metalliastia	Ei	Kyllä	Ei
Metalliritilä	Ei	Kyllä	Ei
Alumiinifolio ja foliokannet	Ei	Kyllä	Ei
Vaahtomuovimateriaalit	Ei	Ei	Ei

Käyttö

Ohjauspaneeli



———— Microwave



———— Grill/Combination



———— Defrost by time



———— Defrost by weight



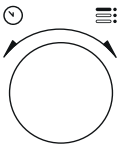
———— Kitchen Timer/Clock



———— Start/+30 sec./Confirm



———— Stop/Cancel





———— Door Open Key

Käyttöohje

Ajan asettaminen



Mikroaaltouunin kytkeytyessä päälle "0:00" esitetään LED-näytössä, laitteen päästäessä äänimerkin.

1. Paina "Keittiöajastin/kello"-painiketta kahdesti ja tunnit alkavat vilkkua.
2. Kierrä  säätääksesi tunnit, arvon tulee olla välillä 0 - 23.
3. Paina "Keittiöajastin/kello"-painiketta kahdesti ja minuutit alkavat vilkkua.
4. Kierrä  säätääksesi minuutit, arvon tulee olla välillä 0 - 59.
5. Paina "Keittiöajastin/kello"-painiketta päättääksesi ajan asettamisen. ":" symboli vilkkuu, ja aika syttyy palamaan näyttöön.

Huomio:

- Jos painat "Pysäytä/peruuta"-painiketta aikaa asettaessasi, uuni palaa automaattisesti takaisen edelliseen tilaan.



Kypsentäminen mikroaaltouunilla

1. Paina "Mikroaalto"-painiketta ja "P10" esitetään LED-näytössä.
2. Paina "Mikroaalto"-painiketta uudelleen tai kierrä  valitaksesi haluamasi tehon. Joka kerta kun painat näppäintä, "P10", "P8", "P5", "P3" tai "P1" esitetään näytössä vastaavasti.
3. Paina "Käynnistä/+30 sek./vahvista"-painiketta vahvistaaksesi ja kierrä  asettaaksesi kypsennysajan välillä 0:05 ja 95:00.

Käyttö

4. Paina "Käynnistä/+30 sek./vahvista"-painiketta uudelleen aloittaaksesi kypsennyksen.

Esimerkiksi:

- Jos haluat käyttää 80% mikroaaltotehoa kypsentaaksesi ruokaa 20 minuutin ajan, voit käyttää uunia noudattaen seuraavia vaiheita.
5. Paina "Mikroaalto"-painiketta kerran ja "P10" esitetään näytössä.
6. Paina "Mikroaalto"-painiketta uudelleen tai kierrä  asettaaksesi mikroaaltotehon 80 %.
7. Paina "Käynnistä/+30 sek./vahvista"-painiketta vahvistaaksesi ja "P 80" esitetään näytössä.
8. Kierrä  säätääksesi kypsennysaikaa kunnes "20:00" tulee esiin.
9. Paina "Käynnistä/+30 sek./vahvista"-painiketta aloittaaksesi kypsennyksen.



Vaiheet ajan asettamista varten koodauspainikkeella ovat seuraavat:

Ajan asettaminen	Ajan lisääminen
0-1 minuuttia	5 sekuntia
1-5 minuuttia	10 sekuntia
5-10 minuuttia	30 sekuntia
10-30 minuuttia	1 minuuttia
30-95 minuuttia	5 minuuttia

Mikroaaltouunin näppäimistön käyttöohje

Järjestys	Näyttö	Mikroaaltoteho
1	P10	100 %
2	P8	80 %
3	P5	50 %
4	P3	30 %
5	P1	10 %



Kypsennys käyttäen grilli- tai yhdistelmätoimintoa

1. Paina "Grilli/yhdistelmä"-painiketta ja "G" esitetään LED-näytössä. Paina "Grilli/yhdistelmä"-painiketta toistuvasti tai kierrä  valitaksesi haluamasi tehon. Joka kerta kun painat näppäintä, "G", "C-1" tai "C-2" esitetään näytössä vastaavasti.
2. Paina "Käynnistä/+30 sek./vahvista"-painiketta vahvistaaksesi ja kierrä  asettaaksesi kypsennysajan välillä 0:05 ja 95:00.
3. Paina "Käynnistä/+30 sek./vahvista"-painiketta uudelleen aloittaaksesi kypsennyksen.

Esimerkiksi:

- Jos haluat käyttää 55 % mikroaalto- ja 45 % grillaustehoa (C-1) kypsentaaksesi ruokaa 10 minuutin aikana, voit käyttää uunia noudattaen seuraavia vaiheita.
1. Paina "Grilli/yhdistelmä"-painiketta kerran ja "G" esitetään näytössä.

Käyttö

2. Paina "Grilli/yhdistelmä"-painiketta toisen kerran tai kierrä  valitaksesi yhdistelmätilan 1.
3. Paina "Käynnistä/+30 sek./vahvista"-painiketta vahvistaaksesi ja "C-1" esitetään näytössä.
4. Kierrä  säätääksesi kypsennysaikaa kunnes "10:00" esitetään näytössä.
5. Paina "Käynnistä/+30 sek./vahvista"-painiketta aloittaaksesi kypsennämisen.


"Grilli/yhdistelmä"-toiminnon näppäimistön käyttöohje

Järjestys	Näyttö	Mikroaal-toteho	Grilli Teho
1	G	0 %	100 %
2	C-1	55 %	45 %
3	C-2	36 %	64 %

Huomio:

- Kun puolet grillausajasta on kulunut uuni päästää äänimerkin kahdesti, tämä on normaalia. Jotta grillaustoiminto tehostuisi, käännä kypsennämäsi ruoka toisin päin, sulje luukku, ja paina sitten "Käynnistä/+30 sek./vahvista"-painiketta jatkaaksesi kypsennämistä. Jos mitään toimintoa ei suoriteta, uuni jatkaa kypsennämistä.


Pikakäynnistys

1. Ollessasi valmiustilassa, paina "Käynnistä/+30 sek./vahvista"-painiketta aloittaaksesi kypsennämisen 100 % mikroaaltoteholla. Aina kun painat näppäintä, kypsennysaika kasvaa 30 sekunnin askeleissa 95 minuuttiin asti.
2. Mikroaaltokypsennyksessä, grillaus- ja yhdistelmätoimintoa tai ajastettua sulatusta käytettäessä, kypsennysaika kasvaa 30 sekuntia aina kun painat "Käynnistä/+30 sek./vahvista"-painiketta.
3. Ollessasi valmiustilassa, kierrä  vastapäivään asettaaksesi kypsennysajan 100 % mikroaaltoteholla ja paina "Käynnistä/+30sek./vahvista"-painiketta aloittaaksesi kypsennämisen.

Huomio:

- Käyttäessäsi automaattista valikkoa tai sulatustilaa painon mukaan, painamalla "Käynnistä/+30 sek./vahvista"-painiketta kypsennysaika ei muutu.


Sulatuspainon asettaminen

1. Paina "Sulatuspainon asettaminen"-painiketta kerran.
2. Kierrä  asettaaksesi ruoan painon 100–2000 g.

Käyttö


3. Paina "Käynnistä/+30 sek./vahvista"-painiketta käynnistääksesi sulatuksen.

Sulatusajan asettaminen

1. Paina "Sulatusajan asettaminen"-painiketta kerran.
2. Kierrä  valitaksesi sulatusajan. Sulatuksen enimmäiskesto on 95 minuuttia.
3. Paina "Käynnistä/+30 sek./vahvista"-painiketta käynnistääksesi sulatuksen. Sulatusteho on P30 eikä sitä voida muuttaa.

Keittiöajastin (laskuri)

Uunisi on varustettu automaattisella laskurilla jota ei ole yhdistetty uunin toimintoihin ja jota voidaan käyttää erikseen keittiössä (arvoksi voidaan asettaa enint. 95 minuuttia.)



1. Paina "Keittiöajastin/kello"-painiketta kerran ja 00:00 esitetään LED-näytössä.
2. Kierrä  syöttääksesi oikean ajan.
3. Paina "Käynnistä/+30sek./vahvista"-painiketta vahvistaaksesi asetuksen.
4. Kun syötetyn ajan laskuri saavuttaa 00:00, laite päästää äänimerkin 5 kertaa peräkkäin. Jos aika on asetettu (käyttäen 24 tunnin järjestelmää), nykyinen aika esitetään LED-näytössä.

Paina "Pysäytä/peruuta"-painiketta sammuttaaksesi ajastimen koska tahansa.



Huomio:

- Keittiöajastin toimii eri tavalla kuin 24 tunnin järjestelmä. Ajastin toimii ainoastaan ajastimena.

Automaattinen valikko

1. Kierrä  myötäpäivään valitaksesi haluamasi valikon. Valinnat "A-1" ja "A-8", nimeltään pizza, liha, kasvikset, pasta, perunat, kala, juomat ja popcorn, tulevat esiin.
2. Paina "Käynnistä/+30sek./vahvista"-painiketta vahvistaaksesi.
3. Kierrä  valitaksesi oletuspainon valikkotaulukon mukaisesti.
4. Paina "Käynnistä/+30 sek./vahvista"-painiketta aloittaaksesi kypsentämisen.

Esimerkiksi:

- Jos haluat käyttää "Autom. valikkoa" kypsentääksesi 350 g kalaa:
1. Kierrä  myötäpäivään kunnes "A-6" esitetään näytössä.
 2. Paina "Käynnistä/+30sek./vahvista"-painiketta vahvistaaksesi.
 3. Kierrä  valitaksesi kalan painon kunnes "350" esitetään näytössä.

Käyttö

4. Paina "Käynnistä/+30 sek./vahvista"-painiketta aloittaaksesi kypsentämisen.

4.8.1 Automaattinen kypsennysvalikko

Valikko	Paino	Näyttö
A-1 Pizza	200 g	200
	400 g	400
A-2 Liha	250 g	250
	350 g	350
	450 g	450
A-3 Kasvikset	200 g	200
	300 g	300
	400 g	400
A-4 Pasta	50 g (yhdessä 450 ml kanssa kylmää vettä)	50
	100 g (yhdessä 800 ml kanssa kylmää vettä)	100
A-5 Perunoita	200 g	200
	400 g	400
	600 g	600
A-6 Kala	250 g	250
	350 g	350
	450 g	450
A-7 Juomat	1 lasillinen (120 ml)	1
	2 lasillista (240 ml)	2
	3 lasillista (360 ml)	3
A-8 Popcorn	50 g	50
	100 g	100





Käyttö

Monivaiheinen ruoanlaitto

Enintään 2 vaihetta voidaan asettaa kypsentämistä varten. Monivaiheisessa ruoanlaitossa, jos yksi vaiheista on sulattaminen, sulattaminen tulee asettaa ensimmäiseksi.

Huomio:

- Jos haluat sulattaa ruokaa 5 minuutin ajan ja kypsentää sitä 80% mikroaaltoteholla 7 minuutin ajan, suorita seuraavat vaiheet:


1. Paina "Sulatusajan asettaminen"-painiketta kerran.
2. Kierrä  valitaksesi sulatusajan kunnes "5:00" esitetään näytössä.
3. Paina "Mikroaalto"-painiketta kerran ja "P100" esitetään näytössä.
4. Paina "Mikroaalto"-painiketta uudelleen tai kierrä  asettaaksesi mikroaaltotehon 80 %.
5. Paina  (Käynnistä/+30 sek./vahvista) vahvistaaksesi ja "P 80" esitetään näytössä.
6. Kierrä  säätääksesi kypsennysaikaa kunnes "7:00" esitetään näytössä.

7. Paina "Käynnistä/+30sek./vahvista"-painiketta aloittaaksesi kypsentämisen. Laite päästää äänimerkin kerran ensimmäistä vaihetta varten ja sulatusajan laskenta käynnistyy. Laite päästää äänimerkin uudelleen toisen kypsennysvaiheen alussa. Laite päästää äänimerkin 5 kertaa peräkkäin kypsennyksen päätteeksi.

Muistitoiminto

1. Mikroaalto, grillaus- ja yhdistelmätilassa, paina "Mikroaalto"-tai "Grilli/yhdistelmä"-painiketta ja nykyinen tehotaso esitetään näytössä 3 sekunnin ajan. 3 sekunnin kuluttua, laite palaa takaisin edelliseen tilaan.
2. Ruokaa kypsentaessasi, paina "Keittiöajastin/kello"-painiketta ja nykyinen aika tulee esiin 3 sekunnin ajaksi.

Lapsilukko


1. **Lapsilukon asettaminen:** Ollessasi valmiutilassa, paina "Pysäytä/peruuta"-painiketta 3 sekunnin ajan, jolloin laite päästää äänimerkin ilmaisten lapsilukon olevan asetettu päälle. Jos kellonaika on jo asetettu, näytetään myös nykyinen aika: muussa tapauksessa  esitetään LED-näytössä.

Käyttö

2. Lapsilukon purkaminen:

Purkaaksesi lapsilukon, paina "Pysäytä/peruuta"-painiketta 3 sekunnin ajan jolloin laite päästää pitkän äänimerkin ilmaisten lapsilukon olevan asetettu pois päältä.

Uunin luukun avaaminen

Paina  (avaa luukku) jolloin luukku avautuu.

Puhdistaminen ja kunnossapito

Puhdistaminen

Varoitus:

- Älä koskaan käytä bensiiniä, liuotainaineita, hankaavia puhdistusaineita, metalliesineitä tai kovia harjoja laitteen puhdistamiseen.
- Älä upota laitetta tai sen verkkojohtoa veteen tai muuhun nesteeseen.

1. Sammuta laite ja irrota sen verkkojohto pistorasiasta.
2. Anna laitteen jäähtyä kokonaan.
3. Pidä uunin sisäpuoli puhtaana. Pyyhi sisäpuoli kostealla liinalla, jos uunin seiniin on jäänyt kiinni ruokaa tai roiskuneita nesteitä. Voit käyttää mietoa pesuainetta laitteen puhdistamiseen, jos uuni on erittäin likainen. Vältä käyttämästä suihkeita tai muita puhdistusaineita, sillä ne voivat aiheuttaa ylimääräisiä tahroja tai jälkiä ja uunin luukun pinnan samentumista.
4. Uunin ulkopinnat tulee puhdistaa kostealla liinalla. Älä anna veden päästä sisään laitteen tuuletusaukoista, jotta uunin toimivat osat eivät vaurioituisi.
5. Pyyhi uunin luukku ja lasi molemmilta puolilta, sekä luukun tiivisteet ja alueet tiivisteiden ympäriltä säännöllisesti kostealla liinalla poistaaksesi ylivuotaneet tai roiskuneet tahrat. Älä käytä hankaavia puhdistusaineita.

6. Älä anna ohjauspaneelin kasvaa. Puhdista laite pehmeällä, kostealla liinalla. Jätä uunin luukku auki estääksesi sen tahattoman päällekytkemisen, kun puhdistat ohjauspaneelia.
7. Jos höyryä kertyy uunin luukun sisäpuolelle tai sen ympärille, pyyhi kostealla liinalla. Näin voit tapahtua, jos mikroaaltouunia käytetään hyvin kosteassa ympäristössä. Tämä on normaalia.
8. Lasinen alusta on irrotettava silloin tällöin puhdistamista varten. Pese alusta lämpimällä saippuavedellä tai laittamalla se astianpesukoneeseen.
9. Pyörivä rengas ja uunin pohja tulee puhdistaa säännöllisesti, jotta laite ei aiheuttaisi ylimääräistä ääntä.
10. Uunin alapinnan puhdistamiseksi riittää pyyhkiminen miedolla pesuaineliuksella. Pyörivä rengas voidaan pestä lämpimällä saippuavedellä tai laittamalla se astianpesukoneeseen. Kun irrotat pyörivän renkaan uunista sisäpohjasta puhdistamista varten, varmista että asetat sen oikeaan asentoon, laittaessasi sitä takaisin.
11. Poistaaksesi pahat hajut mikroaaltouunista, laita lasi vettä ja sitruunamehua sekä sitruunan kuori uuniin käyttäen syvää kulhoa, ja käytä uunia 5 minuuttia mikroaaltotilassa. Pyyhi sitten kuivaksi läpikotaisin käyttäen pehmeää liinaa.

Puhdistaminen ja kunnossapito

12. Ota yhteys valtuutettuun huoltoon, uunin lampun vaihtamiseksi.
13. Mikroaaltouuni on puhdistettava säännöllisesti, ja sen sisälle kertyneet ruokajäämät on poistettava. Jos uunia ei puhdisteta säännöllisesti, tämä voi aiheuttaa pintavaurioita jotka vaikuttavat laitteen käyttöikään haitallisesti, ja voivat aiheuttaa vaaran.
14. Älä hävitä laitetta tavanomaisen kotitalousjätteen mukana: vanhat uunit tulee toimittaa kunnallisiin jätehuoltokeskuksiin.
15. Kun mikroaaltouunia käytetään yhdessä grillaustoiminnon kanssa, laitteen sisään voi muodostua hieman savua ja käryä jotka häviävät hetken kuluessa.

Säilytys

- Jos et aio käyttää laitetta pitkään aikaan, säilytä sitä huolellisesti.
- Varmista, että laite on irrotettu pistorasiasta, jäähtynyt ja täysin kuiva.
- Säilytä laitetta viileässä, kuivassa paikassa.
- Pidä laite poissa lasten ulottuvilta.

Kuljetus ja käsittely

- Säilytä laitetta alkuperäisessä pakkauksessaan kuljetuksen ja käsittelyn aikana. Pakkaus suojaa laitetta fyysisiltä vahingoilta.
- Älä aseta raskaita kuormia laitteen tai pakkauksen päälle. Muuten laite voi vaurioitua.
- Laitteen pudottaminen voi tehdä sen toimimattomaksi tai aiheuttaa pysyviä vaurioita.

Vianmääritys

DA

FI

NO

SV

Normaalia	
Mikroaaltouuni voi aiheuttaa häiriöitä televisiovastaanottoimeen.	Radio- ja televisiolähetyksessä voi esiintyä häiriöitä mikroaaltouunin ollessa käytössä. Se on samankaltaista kuin pienten sähkölaitteiden, kuten sauvasekoittimen, pölynimurin tai tuulettimen aiheuttamat häiriöt. Tämä on normaalia.
Uunin valaisin on himmentynyt.	Matalatehoisessa mikroaaltokypsennyksessä, uunin valaisin voi olla himmentynyt. Tämä on normaalia.
Luukun taakse kerääntyvä höyry, tuuletusaukoista tuleva kuuma ilma	Kypsennyksen aikana, ruoasta voi nousta höyryä. Suurin osa tästä höyrystä poistuu tuuletusaukkojen kautta. Mutta osa voi kerääntyä viileään paikkaan, kuten uunin luukun taakse. Tämä on normaalia.
Uuni on käynnistetty vahingossa ilman ruokaa.	Uunia ei saa käyttää tyhjänä. Tämä on erittäin vaarallista.

Vika	Mahdollinen syy	Ratkaisu
Uuni ei käynnisty.	1) Verkkojohtoa ei ole liitetty oikein.	Irrota verkkojohto seinästä. Liitä se sitten uudelleen 10 sekunnin kuluttua.
	2) Sulake on palanut tai laitteen elektroninen suoja- piiri on kytkeytynyt päälle.	Vaihda sulake tai nollaa elektroninen suoja- piiri (valtuutetun huoltokeskuksen toimesta).
	3) Pistoke ei toimi.	Kokeile pistorasiaa muiden sähkölaitteiden kanssa.
Uuni ei kypsennä ruokaa.	4) Luukku ei ole suljettu oikein.	Sulje luukku huolellisesti.
Lasinen alusta pitää ääntä mikroaaltouunin ollessa päällä	5) Lasinen alusta ja uunin pohja on likainen.	Katso osio "Puhdistaminen ja kunnossapito" puhdistaksesi likaiset osat.
Uuni antaa virheen E-3 eikä toimi oikein	6) Uunin luukku ei avaudu (koska luukun edessä on jokin este, matalan jännitteen vuoksi jne.)	Irrota verkkojohto seinästä. Liitä se sitten uudelleen 10 sekunnin kuluttua.

Merknad om sikkerhet og miljøvern

Viktige sikkerhetsinstruksjoner Les nøye og ta vare på for fremtidig referanse

Denne delen inneholder sikkerhetsinstruksjoner som vil bidra til å beskytte mot brann, elektrisk støt, eksponering for lekkasje av mikrobølgeenergi, personskade eller skade på eiendom. Unnlater du å følge disse instruksjonene, vil garantien anses som ugyldig.

Generell sikkerhet

- Mikrobølgeovnen er beregnet på oppvarming av mat og drikkevarer. Tørking av mat eller klær og oppvarming av puter, tøfler, svamper, fuktige kluter og lignende kan medføre risiko for skader, antenning og brann.

Dette produktet er kun ment for bruk i private husholdninger eller lignende, som f.eks.:

- Kjøkken for personale i forretninger, på kontorer og andre arbeidsmiljøer
- Gårdsbygninger

- Av gjester på hoteller, moteller og andre overnattingssteder
- Bed and breakfast-miljøer
- Ikke prøv å starte ovnen med døren åpen, ellers kan du bli eksponert for skadelig mikrobølgeenergi. Sikkerhetslåser skal ikke deaktiveres eller manipuleres.
- Ikke plasser noen gjenstander mellom fremsiden på oven og døren. Ikke la skitt eller rester av rengjøringsmiddel bygge seg opp på overflatene.
- Alt vedlikehold som krever at dekselet som beskytter mot eksponering for mikrobølgeenergi skal utføres av kvalifisert personell/servicecenter. Alle andre fremgangsmåter er farlige.
- Produktet er beregnet på tilberedning, oppvarming og tining av mat i en privat husholdning. Det skal ikke brukes kommersielt.

Merknad om sikkerhet og miljøvern

Produsenten skal ikke holdes ansvarlig for skader som oppstår som følge av feilbruk.

- Bruk ikke dette apparatet utendørs, på baderom, i fuktige omgivelser eller på steder det kan bli vått.
- Intet ansvar eller garanti-krav godtas for skader som oppstår som følge av feil bruk eller feil håndtering av apparatet.
- Forsøk ikke å demontere apparatet. Ingen garanti-krav godtas for skader som oppstår som følge av feilhåndtering.
- Bruk kun originale deler eller deler som anbefales av produsenten.
- Ikke la apparatet være uten tilsyn når det er i bruk.
- Benytt alltid apparatet på en stabil, flat, ren, tørr overflate som forhindrer glidning.
- Apparatet må ikke brukes sammen med en ekstern tidsbryter eller et separat fjernkontrollsystem.
- Rengjør alle deler før apparatet brukes for første gang. Se informasjonen som er oppgitt i avsnittet "Rengjøring og stell".
- Apparatet må bare brukes til det formålet det er beregnet på, som beskrevet i denne håndboken. Ikke bruk slipende kjemikalier eller damp på dette apparatet. Denne ovnen er beregnet til oppvarming og tilbereding av mat.
Den er ikke beregnet på industriell bruk eller bruk i et laboratorium.
- Bruk ikke apparatet til å tørke klær eller kjøkkenhåndklær.
- Apparatet blir varmt når det er i bruk. Forsiktig så du ikke kommer borti de varme delene inni ovnen!
- Ovnen er ikke beregnet på å tørke noen former for levende vesener.

Merknad om sikkerhet og miljøvern

- Ikke bruk ovnen når den er tom.
- Bruk bare utstyr som er egnet for bruk i mikrobølgeovn.
- Utstyret kan bli svært varmt på grunn av varmen som overføres fra den varmebehandlede maten til utstyret. Det kan være nødvendig å bruke grytekluter eller ovnshansker når du skal holde utstyret.
- Kontroller alltid at utstyret tåler bruk i mikrobølgeovn.
- Ikke plasser ovnen på komfyrer eller andre apparater som produserer varme. Dette kan skade ovnen og gjøre garantien ugyldig.
- Mikrobølgeovnen må ikke plasseres i et skap som ikke er i overholdelse med installeringsinstruksjonene.
- Etter tilberedning av maten kan det komme damp ut når du åpner lokk eller folie.
- Bruk ovnshansker når du tar ut all oppvarmet mat.
- Apparatet og de tilgjengelige overflatene kan bli svært varme når apparatet er i bruk.
- Apparatet og de tilgjengelige overflatene kan bli svært varme når apparatet er i bruk.

Elektrisk sikkerhet

- Hvis strømledningen er skadet, må den skiftes ut av produsenten, dens serviceverksted eller en tilsvarende kvalifisert person for å unngå at fare oppstår.
- Mikrobølgeovner fra Beko er i overholdelse med aktuelle sikkerhetsstandarder. Hvis det skulle oppstå skader på apparatet eller strømkabelen, må den repareres eller skiftes ut av forhandlerne, et serviceverksted eller et spesialisert autorisert serviceverksted.

Merknad om sikkerhet og miljøvern

Feilaktig eller ukvalifisert reparasjonsarbeid kan forårsake fare og risiko for brukeren.

- Hovedstrømforsyningen skal være i samsvar med informasjonen som er oppgitt på apparatets typeskilt.

Den eneste måten du kan koble apparatet fra strømforsyningen er å trekke støpselet ut av stikkontakten.

- Bruk apparatet kun sammen med en jordet stikkontakt.
- Apparatet skal aldri brukes dersom strømledningen eller apparatet er skadet.
- Ikke bruk skjoteledning til dette apparatet.
- Berør aldri apparatet med fuktige eller våte hender.
- Plasser apparatet slik at støpselet alltid er tilgjengelig.

- Unngå skader på strømledningen ved at den blir klemt, bøyd eller gnidd mot skarpe kanter. Hold strømledningen unna varme overflater og åpen ild.

- Pass på at det ikke er noen fare for at strømkabelen kan dras ut ved et uhell eller at noen kan snuble i den når apparatet er i bruk.

- Trekk ut strømledningen før hver rengjøring av produktet og når det ikke brukes.

- Ikke trekk i strømledningen når du skal koble det fra nettstrømforsyningen. Strømkabelen må aldri surres rundt apparatet.

- Ikke neddykk apparatet, strømledningen eller strømpluggen i vann eller andre væsker. Ikke hold det under rennende vann.

Merknad om sikkerhet og miljøvern

- Ovnens må kontrolleres ofte under oppvarming av mat i plast- eller papirbeholdere, på grunn av faren for antennelse.
- Fjern metallremser og/eller metallhåndtak på papir- eller plastposer før du setter posene, som må være egnet for bruk i mikrobølgeovn, inn i ovnen.
- Hvis du ser røyk, må du slå av apparatet eller trekke ut støpselet og holde døren lukket for å kvele eventuelle flammer.
- Ikke bruk ovnsrommet til oppbevaring av gjenstander. Ikke la papirgjenstander, kjøkkenutstyr eller matvarer ligge igjen i ovnen når den ikke er i bruk.
- Innholdet i tåteflasker eller barnematglass skal røres eller ristes, og temperaturen på innholdet må kontrolleres før det gis til barnet. Unnlatelse av dette kan føre til brannskader.
- Dette er ISM-utstyr i gruppe 2, klasse B. Gruppe 2-utstyr omfatter alt ISM-utstyr (industrielt, vitenskapelig og medisinsk) som med hensikt produserer radiofrekvensenergi og/eller bruker radiofrekvensenergi i form av elektromagnetisk stråling til behandling av materiale, og utstyr som anvender gnisterosjon.
- Klasse B-utstyr egner seg for bruk i lokaler som brukes til boliger og i lokaler som er direkte tilkoblet et lavspent strømforsyningsnettverk.
- Døren og ovnens ytre overflater kan bli varme under bruk av ovnen.

Produktsikkerhet

- Når drikke varmes med mikrobølger kan mikrobølgene føre til at drikken koker og spruter kraftig etter at den har blitt tatt ut av ovnen. Vær forsiktig når du holder beholderne.

Merknad om sikkerhet og miljøvern

- Ikke grill noe i ovnen. Varm olje kan skade ovnens deler og materialer, og kan gi brannskår på huden.
- Stikk hull i matvarer med tykt skall, som poteter, squash, epler og kastanje-nøtter.
- Apparatet skal plasseres med baksiden mot vegg.
- Ikke dreieplaten før håndtering av apparatet, for å hindre at den skades.
- Egg, i skall, og hardkokte egg må ikke varmes i mikrobølgeovnen da de kan eksplodere, også etter at mikrobølgeeffekten er slått av.
- Ta aldri av delene på baksiden og på sidene av apparatet, som beskytter minimumsavstandene mellom skapveggene og apparatet for å sikre nødvendig luftsirkulasjon.
- Hvis du ikke holder ovnen ren, kan det føre til en forringelse av overflaten. Dette kan påvirke apparatets levetid og i verste fall utgjøre en fare.
- Rengjøring av dørtetninger og tilstøtende deler. Bruk varmt såpevann. Rengjør med en vaskeklut, ikke gni. Ikke bruk metall- eller glassskrape for rengjøring.
- **ADVARSEL:** Hvis døren eller tetningene rundt døren er skadet, må ovnen ikke brukes før den har blitt reparert av en kvalifisert person.
- **ADVARSEL:** Det er farlig for alle andre enn kompetente personer å utføre vedlikehold eller reparasjoner som omfatter fjerning av et deksel som gir beskyttelse mot eksponering for mikrobølgeenergi.

Tiltentkt bruk

- Ovnen må rengjøres regelmessig, og eventuelle matrester må fjernes.

Merknad om sikkerhet og miljøvern

- **ADVARSEL:** Væsker og andre matvarer må ikke oppvarmes i tette beholdere, da det er stor sannsynlighet for at disse vil eksplodere.
- Mikrobølgeovnen skal kun brukes som innebygget.
- Ikke bruk apparatet til noe annet formål enn det er beregnet til.
- Apparatet skal ikke brukes som varmekilde.
- Mikrobølgeovnen er beregnet på å tine, tilberede og langkoke mat.
- Ikke overkok matvarer, ellers kan det oppstå brann.
- Ikke bruk damprensere for å rengjøre apparatet.
- Dette produktet kan brukes av barn fra 8 år og oppover, og av personer med reduserte fysiske, sensoriske eller mentale evner eller personer med manglende erfaring og kunnskap, så langt de er under tilsyn eller har fått instruksjoner om bruk av produktet på en sikker måte og forstår hvilke farer som er involvert. Barn skal ikke leke med produktet. Rengjøring og vedlikeholdsarbeid skal ikke utføres av barn med mindre de er under tilsyn av en eldre person.
- Kvelningsfare! Hold barn på avstand fra innpakningsmaterialene.
- Barn må kun få tillatelse til å bruke ovnen uten tilsyn når de har fått tilstrekkelige instruksjoner, slik at barnet kan bruke mikrobølgeovnen på en sikker måte og forstår farene ved feil bruk.

Sikkerhet vedrørende barn

- Ekstrem forsiktighet bør utvises når apparatet er i bruk i nærheten av barn og personer som har begrensede psykiske, sensoriske eller mentale evner.

Merknad om sikkerhet og miljøvern

- På grunn av kraftig varme som kan oppstå i grill- og kombinasjonsmoduser, skal barn kun bruke disse modusene når de har tilsyn av en voksen.
- Hold produktet og dets strømledning være utilgjengelige for barn under åtte år.
- Apparatet og de tilgjengelige overflatene kan bli svært varme når apparatet er i bruk. Hold barn unna.
- Dette produktet er ikke ment for bruk av personer (inkludert barn) med reduserte fysiske, sensoriske eller mentale evner, eller manglende erfaring og kunnskap, med mindre de er under tilsyn eller har fått instruksjoner i bruken av apparatet av en person som er ansvarlig for deres sikkerhet.
- Unge barn må ha tilsyn for å sikre at de ikke leker med produktet.
- **ADVARSEL:** Barn må kun få tillatelse til å bruke ovnen uten tilsyn når de har fått tilstrekkelige instruksjoner, slik at barnet kan bruke ovnen på en sikker måte og forstår farene ved feil bruk.
- Ikke tilbered mat direkte på glassplaten. Legg maten i et egnet kokekar før du setter den i ovnen.

Samsvar med WEEE-direktivet og bortskaffing av avfallsprodukt:

Dette produktet er i samsvar med EUs WEEE-direktiv (2012/19/EU). Dette produktet er forsynt med et klassifiseringsymbol for kasserte elektriske og elektroniske produkter (WEEE).



Dette produktet er laget av høykvalitetsdeler og -materialer som kan brukes om igjen og som er egnet for resirkulering. Ikke kast produktet sammen med husholdningsavfall eller annet avfall etter at produktets levetid er over. Ta dem med til miljøstasjoner for gjenvinning av elektrisk og elektronisk utstyr. Vennligst ta kontakt med lokale offentlige myndigheter for å få opplysninger om slike miljøstasjoner.

Merknad om sikkerhet og miljøvern

Samsvar med RoHS-direktivet

Produktet du har kjøpt er i samsvar med EUs RoHS-direktiv (2011/65/EU). Det inneholder ikke skadelige og forbudte materialer som er angitt i direktivet.

Informasjon vedrørende emballasje



Produktpakningen er laget av gjenvinnbare materialer i samsvar med våre nasjonale miljøforskrifter. Ikke kast emballasjen sammen med husholdningsavfall eller annet avfall. Ta dem med til miljøstasjoner som er opprettet av lokale offentlige myndigheter.

Mikrobølgeovnen

Kontrollenheter og deler

1. Kontrollpanel
2. Dreiesjulkraft
3. Dreiesjulstøtte
4. Glassfat
5. Ovnsvindu
6. Dørgruppe
7. Sikkerhetslåssystem på dør
8. Grillrist (kun til bruk med grillfunksjon, og skal plasseres på glassbrettet)
9. Vakuumløfter for manuell døråpning (gjelder modell GMI 3140 B)

Tekniske data



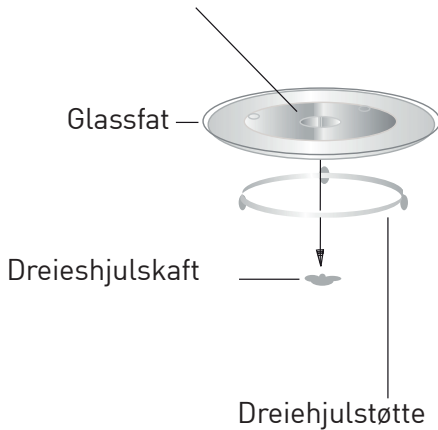
Strømforbruk	230 V~50 Hz, 1450 W (mikrobølgeovn) 1000 W (Grill)
Effekt	900 W
Driftsfrekvens	2450 MHz
Ampere	6,4 A
Utvendige mål	388 mm (H) / 595 mm (B) / 400 mm (D)
Ovnens innvendige mål	206 mm (H) / 328 mm (B) / 368 mm (D)
Ovnens kapasitet	25 liter
Nettovekt	18,5 kg

Merkingen på produktet eller verdier som er oppgitt i papirdokumentasjonen som medfølger produktet, er verdier oppnådd i laboratoriemiljø i henhold til relevante standarder. Disse verdiene kan variere etter bruk av produktet og miljømessige forhold. Strømverdier er testet ved 230 V.

Mikrobølgeovnen

Montere dreiehjulet

Komfyr (underside)



- Glassplaten må aldri settes på opp ned. Glassplaten må alltid beveges fritt.
- Både glassplaten og støtten for grillspydet må alltid brukes under tilbereding.
- All mat og alle beholdere med mat må alltid settes på glassplaten under tilberedning.
- Hvis glassplaten eller dreieshjulskaftet sprekker eller ødelegges, må du kontakte nærmeste serviceverksted.

Installering og tilkobling

Installering og tilkobling

- Ta bort all emballasje og tilbehør. Undersøk ovnen for skader, som f.eks. bulker eller ødelagt dør. Ikke installer en skadet ovn.
- Fjern eventuell beskyttelsefilm på utsiden av mikrobølgeovnen.
- Ikke fjern det lysebrune Mica-dekselet som er festet på ovnsrommet for å beskytte elektronrøret.
- Apparatet er kun konstruert til hjemmebruk.
- Denne ovnen skal kun brukes som innebygget. Den skal ikke installeres på en benk eller inni et skap.
- Følg de spesielle installeringsinstruksjonene.
- Apparatet kan installeres i et 60 cm bredt veggmontert skap (minst 55 cm dypt og 85 cm over gulvet).
- Apparatet er utstyrt med et støpselet, og skal bare kobles til en jordet stikkontakt.
- Nett spenningen må samsvare med nettspenningen som er oppgitt på typeskiltet.
- Hvis støpselet ikke er tilgjengelig etter installering, må det monteres en bryter som kobler fra alle poler på installasjonssiden, og med et kontaktmellomrom på minst 3 mm.

- Adaptere, flergrenskontakter og forlengelsesledninger må ikke brukes. Overbelastning kan føre til brann.

Advarsel:

- Den tilgjengelige overflaten kan bli varm under bruk.

Merk:

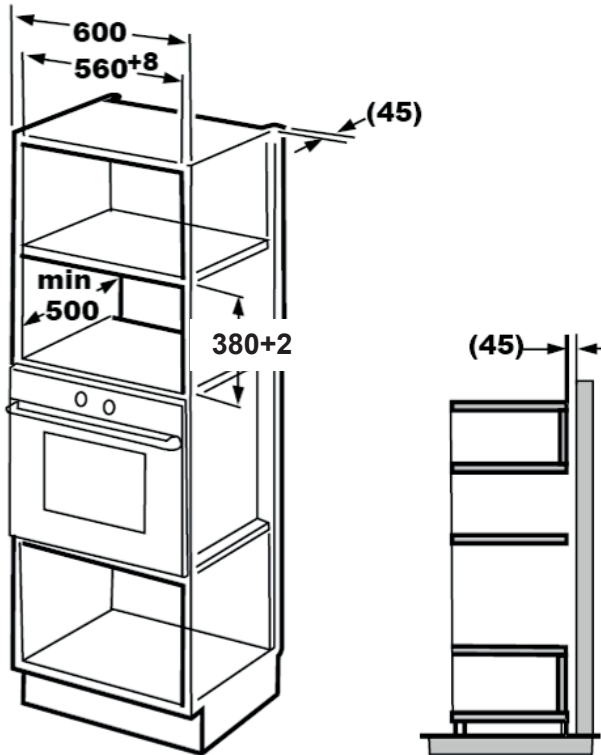
- Ikke la strømkabelen komme i klemme eller bli bøyd.

Installering og tilkobling

Innebygd installasjon

Mål for møbel ved innebygd installasjon

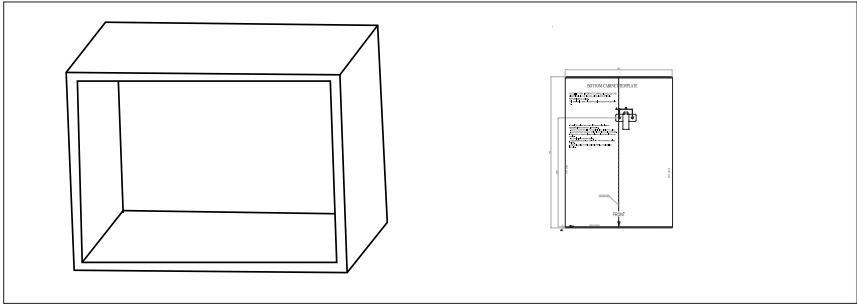
Rammen for mikrobølgeovnen skal stikke ut fra skapet.



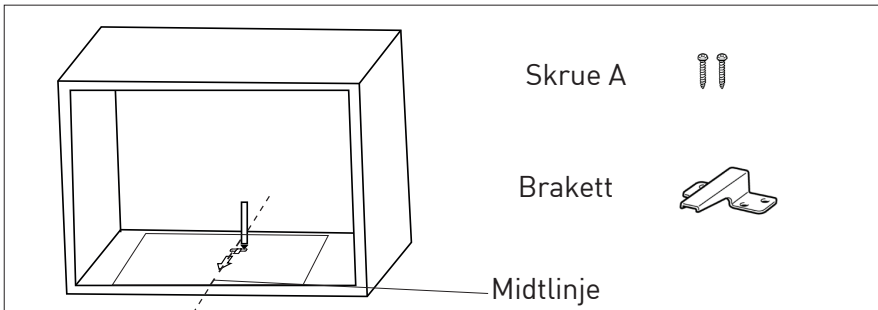
Installering og tilkobling

Klargjøre skapet

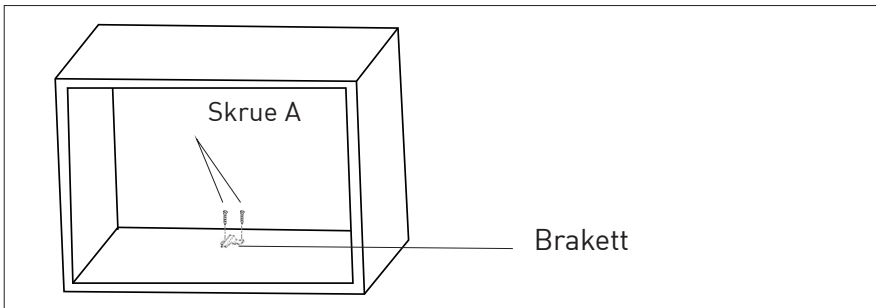
1. Les instruksjonene på den nedre skapmalen, og legg malen på bunnplaten i skapet.



2. Sett merker på bunnplaten i skapet i henhold til malens a-merke.



3. Ta ut skapmalen og fest braketten med skruer A.

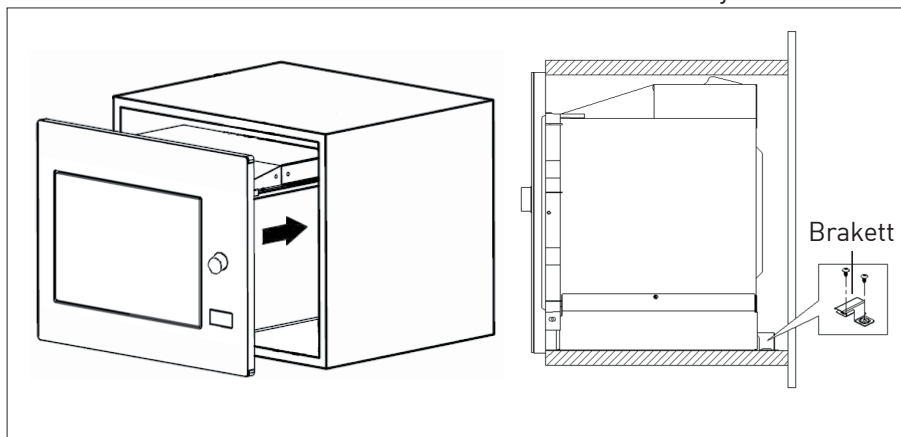


Installering og tilkobling

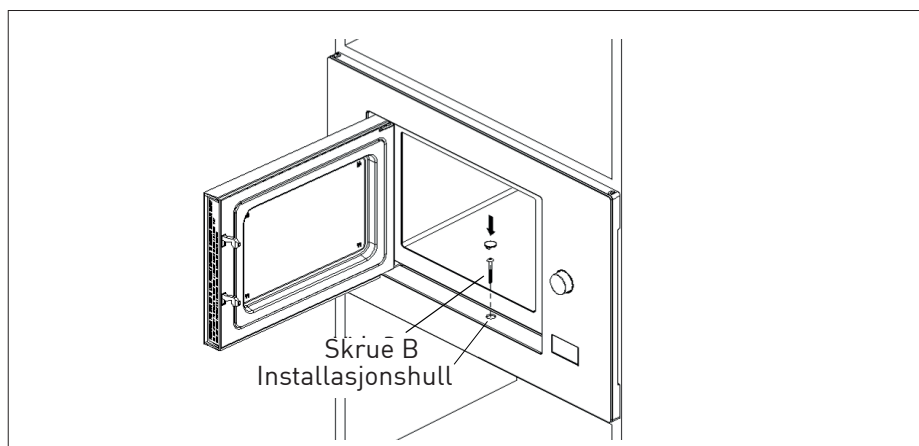
Feste ovnen

1. Installer ovnen i skapet.

- Pass på at baksiden av ovnen låses fast av braketten.
- Ikke la strømkabelen komme i klemme eller bli bøyd.



2. Åpne døren, fest ovnen i skapet med skruer B gjennom installasjonshullet. Fest deretter det tilpassede plastdekselet over installasjonshullet.



Installering og tilkobling

Radioforstyrrelser

Merk:

- Bruk av mikrobølgeovnen kan føre til forstyrrelser på radioer, TV-apparater og lignende apparater.
- Plasser ovnen så langt unna radio- og TV-apparater som mulig. Bruk av mikrobølgeovnen kan føre til forstyrrelser på radio- eller TV-mottaket. 2. Koble ovnen til en vanlig stikkontakt. Kontroller at spenningen og frekvensen er den samme som spenningen og frekvensen som er angitt på typeskiltet.
- Hvis det oppstår forstyrrelser, kan disse reduseres eller fjernes ved å følge forholdsreglene under:
- Rengjør døren og overflaten på tetningen rundt døren.
- Still inn retningen på radio- eller TV-antennen på nytt.
- Snu ovnen i forhold til plasseringen til mottakeren.
- Sett ovnen unna mottakeren.
- Koble mikrobølgeovnen til i en annen stikkontakt, slik at mikrobølgeovnen og mottakeren er koblet til ulike kretser.

Prinsipper for tilbereding av mat i mikrobølgeovn

- Forbered maten grundig. Legg de gjenværende delene på den ytre delen av kokekaret.

- Følg med tilberedingstiden. Tilbered maten i den korteste tiden som er oppgitt, og legg til mer tid ved behov. Mat som tilberedes for lenge kan føre til røykdannelse, eller kan bli brent.
- Dekk til maten under tilbereding. Tildekking av maten hindrer sprutning og bidrar til å sikre at maten tilberedes jevnt.
- Mat som fjærkre og hamburgere må snus når de tilberedes i mikrobølgeovn, for å fremskynde tilbereding av denne type matvarer. Større matvarer som f.eks. en steik, må snus minst én gang.
- Mat som f.eks. kjøttboller må snus opp ned halvveis i tilberedingen, og kjøttbollene plassert ytterst på kokekaret må byttes med de som ligger i midten av kokekaret.

Instruksjoner for jording

Dette apparatet må være jordet. Denne ovnen har en jordet kabel med støpsel. Apparatet skal plugges i en stikkontakt som er korrekt montert og jordet. Et jordingssystem har en lekkasjeledning for elektrisk strøm i tilfelle det oppstår en kortslutning, og reduserer faren for elektrisk støt. Vi anbefaler at ovnen brukes på en egen krets. Drift med høy spenning er farlig, og kan føre til brann eller andre ulykker som kan skade ovnen.

Advarsel:

- Feil bruk av jordingstøpsel kan føre til elektrisk støt.

Installering og tilkobling

Merk:

- Hvis du har spørsmål om jording eller instruksjoner vedrørende strøm, må du kontakte en godkjent elektriker eller servicepersonale.
- Produsenten og/eller forhandleren tar ikke ansvar for personskader eller skader på ovnen som oppstår fordi prosedyrer rundt elektriske tilkoblinger ikke følges.

Test av redskaper

Start aldri en tom mikrobølgeovn. Det eneste unntaket er når du skal teste utstyr, som forklart i neste avsnitt. Enkelte typer utstyr, som ikke er av metall, er kanskje ikke egnet for bruk i mikrobølgeovn. Hvis du er usikker, kan du utføre følgende test.

1. Sett det tomme utstyret inn i mikrobølgeovnen sammen med en mikrobølgesikkert glass fylt med 250 ml vann.
2. Kjør mikrobølgeovnen på full effekt i ett minutt.
3. Vær forsiktig, og sjekk temperaturen på utstyret du testet. Hvis det er varmt, egner det seg ikke for bruk i mikrobølgeovn.
4. Overskrid aldri driftstiden på ett minutt. Hvis du ser lysbuer/gnister i ovnen i løpet av dette minuttet, må du stoppe ovnen. Utstyr som danner lysbuer/gnister, egner seg ikke for bruk i mikrobølgeovn.

Installering og tilkobling

Listen under er en generell veiledning for valg av riktig utstyr til bruk i ovnen.

Tilberedningsutstyr	Mikrobølge	Grill	Kombinasjon
Varmebestandig glass (ildfast)	Ja	Ja	Ja
Ikke varmebestandig glass	Nei	Nei	Nei
Varmebestandig keramikk	Ja	Ja	Ja
Plastkar egnet for mikrobølgeovn	Ja	Nei	Nei
Kjøkkenutstyr av papir	Ja	Nei	Nei
Metallbrett	Nei	Ja	Nei
Metallstativ	Nei	Ja	Nei
Aluminiumsfolie og aluminiumslokk	Nei	Ja	Nei
Skummaterialer	Nei	Nei	Nei

Bruk

Kontrollpanel



———— Microwave



———— Grill/Combination



———— Defrost by time



———— Defrost by weight



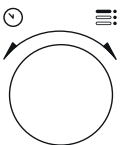
———— Kitchen Timer/Clock



———— Start/+30 sec./Confirm



———— Stop/Cancel





———— Door Open Key

Bruksanvisning

Stille klokken


Når ovnen mottar strøm, står det «0:00» på LED-skjermen, og summeren ringer én gang.

1. Trykk to ganger på «Tidsur/klokke», og tallene for timer begynner å blinke.
2. Drei på  for å stille inn timen. Du kan stille inn mellom 0 og 23.
3. Trykk ganger på «Tidsur/klokke», og tallene for minutter begynner å blinke.
4. Drei på  for å stille inn minutene. Du kan stille inn mellom 0 og 59.
5. Trykk på «Tidsur/klokke» for å fullføre innstillingen av klokken. Symbolet «>» blinker, og klokkeslettet lyser.


Merk:

- Hvis du trykker på «Stopp/Avbryt» under innstilling av klokken, går ovnen automatisk tilbake til forrige modus.



Matlaging med mikrobølgeoven

1. Trykk på «Mikrobølge». «P100» vises på LED-skjermen.
2. Trykk på «Mikrobølge» én gang til, eller drei på  for å velge ønsket effekt. Hver gang du trykker på tasten, vises henholdsvis «P100», «P80», «P50», «P30» eller «P10».

Bruk

- Trykk på «Start/+30 sek./Bekreft» for å bekrefte, og dreii på  for å stille inn tilberedings-tiden til en verdi mellom 0:05 og 95:00.
- Trykk på «Start/+30 sek./Bekreft» én gang til for å starte tilberedningen.
- Trykk én gang på «Mikrobølge». «P100» vises på LED-skjermen.

Eksempel:

- For eksempel, hvis du vil tilberede maten i 20 minutter med 80 % mikrobølgeeffekt, gjør du følgende:
- Trykk én gang på «Mikrobølge», eller dreii på  for å angi 80 % mikrobølgeeffekt.
 - Trykk én gang på «Start/+30 sek./Bekreft» for å bekrefte. «P80» vises på skjermen.
 - Dreii på  for å justere tilberedings-tiden, helt til ovnen viser «20:00».
 - Trykk på «Start/+30 sek./Bekreft» for å starte tilberedningen.



Trinnene for å justere tiden med programmeringsknappen er som følger:

Stille inn varigheten	Økning
0–1 minutt	5 sekunder
1–5 minutter	10 sekunder
5–10 minutter	30 sekunder
10–30 minutter	1 minutt
30–95 minutter	5 minutter

Instruksjoner for bruk av tas-tene på mikrobølgeovnen

Rek-kefølge	Skjermbil-de	Mikrobølgeeffekt
1	P100	100 %
2	P80	80 %
3	P50	50 %
4	P30	30 %
5	P10	10 %



Tilberedning med grill eller kombinasjonsmodus

- Trykk på «Grill/kombinasjon». «G» vises på LED-skjermen. Trykk på «Grill/kombinasjon» flere ganger, eller dreii på  for å velge ønsket effekt. Hver gang du trykker på tasten, vises henholdsvis «G», «C-1» eller «C-2».
- Trykk på «Start/+30 sek./Bekreft» for å bekrefte, og dreii på  for å stille inn tilberedings-tiden til en verdi mellom 0:05 og 95:00.
- Trykk på «Start/+30 sek./Bekreft» én gang til for å starte tilberedningen.

Eksempel:

- For eksempel, hvis du vil tilberede maten i 10 minutter med 55 % mikrobølgeeffekt og 45 % grilleffekt (C-1), gjør du følgende:
- Trykk én gang på «Grill/kombinasjon». «G» vises på LED-skjermen.

Bruk

2. Trykk på «Grill/kombinasjon» én gang til, eller drei på  for å velge kombinasjonsmodus 1.
3. Trykk én gang på «Start/+30 sek./Bekreft» for å bekrefte. «C-1» vises på skjermen.
4. Drei på  for å justere tilberedningstiden, helt tid ovnen viser «10:00».
5. Trykk på «Start/+30 sek./Bekreft» for å starte tilberedningen.


Instruksjoner for bruk av tastene (Grill/kombinasjon)

Rek-kefølge	Skjermbil- de	Mik-robøl-geeffekt	Grill Effekt
1	G	0 %	100 %
2	C-1	55 %	45 %
3	C-2	36 %	64 %

Merk:

- Når halve grilltiden har passert, avgir ovnen to lydsignaler. Dette er normalt. For at grilleffekten skal bli bedre, bør du snu maten, lukke døren og deretter trykke på «Start/+30 sek./Bekreft» for å fortsette tilberedningen. Hvis du ikke gjør noe, fortsetter ovnen med tilberedningen.


Hurtigstart

1. Når ovnen er i standby, trykker du på «Start/+30 sek./Bekreft» for å starte tilberedning med 100 % mikrobølgeeffekt. Hver gang du trykker på tasten, øker tilberedningstiden i trinn på 30 sekunder, helt til den er 95 minutter.
2. I modusene for mikrobølge, grill og kombinasjon eller tining etter tid, øker tilberedningstiden med 30 sekunder hver gang du trykker på «Start/+30 sek./Bekreft».
3. Når ovnen er i standby, dreier du  mot urviseren for å stille inn tilberedningstiden for å starte tilberedningen med 100 % mikrobølgeeffekt, og trykker på «Start/+30 sek./Bekreft».

Merk:


- I modusene automeny og tining etter vekt, økes ikke tilberedningstiden når du trykker på «Start/+30 sek./Bekreft».

Tining etter vekt

1. Trykk én gang på «Tining etter vekt».
2. Drei på  for å velge vekten på matvaren. Du kan velge mellom 100 og 2000 g.
3. Trykk på «Start/+30 sek./Bekreft» for å starte tiningen.


Bruk

Tining etter vekt

1. Trykk én gang på «Tining etter tid».
2. Drei på  for å velge tiningstid. Maksimal innstillingstid er 95 minutter.
3. Trykk på «Start/+30 sek./Bekreft» for å starte tiningen. Tineeffekten er P30, og den kan ikke endres.

Tidsur (teller)

Ovnen har en automatisk teller, som ikke er koblet til ovnsfunksjonene. Denne kan brukes separat på kjøkkenet (maks. innstilling er 95 minutter).



1. Trykk på «Tidsur/klokke». «00:00» vises på LED-skjermen.
2. Drei på  for å angi ønsket tid.
3. Trykk på «Start/+30 sek./Bekreft» for å bekrefte innstillingen.
4. Når nedtellingen er på 00:00, avgir ovnen fem lydssignaler. Hvis klokkeslettet er stilt inn (24-timers system), vises nåværende klokkeslett på LED-skjermen.

Trykk på «Stopp/avbryt» for å avbryte tidsuret når som helst.



Merk:

- Tidsuret fungerer på en annen måte enn 24-timers systemet. Det er kun et tidsur.

Automeny

1. Drei  med urviseren for å velge ønsket meny. Menyene mellom «A-1» og «A-8», som er pizza, kjøtt, grønnsaker, pasta, poteter, fisk, drikkevarer og popcorn, vises.
2. Trykk på «Start/+30 sek./Bekreft» for å bekrefte.
3. Drei  for å velge standardvekten i henhold til menyoversikten.
4. Trykk på «Start/+30 sek./Bekreft» for å starte tilberedningen.

Eksempel:

- Hvis du vil bruke automenyen til å tilberede 350 g fisk:
 1. Drei  med urviseren til «A-6» vises på skjermen.
 2. Trykk på «Start/+30 sek./Bekreft» for å bekrefte.
 3. Drei på  for å velge vekten for fisken, til det står «350» på skjermen.
 4. Trykk på «Start/+30 sek./Bekreft» for å starte tilberedningen.

Bruk

Autotilberedingsmeny

Meny	Vekt	Skjermbilde
A-1 Pizza	200 g	200
	400 g	400
A-2 Kjøtt	250 g	250
	350 g	350
	450 g	450
A-3 Grønnsaker	200 g	200
	300 g	300
	400 g	400
A-4 Pasta	50 g (med 450 ml kaldt vann)	50
	100 g (med 800 ml kaldt vann)	100
A-5 Potet	200 g	200
	400 g	400
	600 g	600
A-6 Fisk	250 g	250
	350 g	350
	450 g	450
A-7 Drikkevarer	1 glass (120 ml)	1
	2 glass (240 ml)	2
	3 glass (360 ml)	3
A-8 Popcorn	50 g	50
	100 g	100




Bruk

Tilbereding i flere trinn

Du kan maks angi to trinn for tilbereding. Hvis du bruker flertrinns-tilbereding, og det ene trinnet er tining, må dette trinnet plasseres først.

Merk:

- Hvis du vil time maten i 5 minutter og deretter tilberede den i 7 minutter med 80 % mikrobølgeeffekt, går du frem på følgende måte:

1. Trykk én gang på «Tining etter tid».
2. Drei på  for å velge tinetid, helt til det står «5:00» på skjermen.
3. Trykk én gang på «Mikrobølge». «P100» vises på LED-skjermen.
4. Trykk én gang på «Mikrobølge», eller drei på  for å angi 80 % mikrobølgeeffekt.
5. Trykk på «Start/+30 sek./Bekreft» for å bekrefte. «P80» vises på skjermen.
6. Drei på  for å justere tilberedningstiden, helt til ovnen viser «7:00».
7. Trykk på «Start/+30 sek./Bekreft» for å starte tilberedingen. Et lydsignal avgis for det første trinnet, og nedtelling for tining starter. Et nytt lydsignal avgis når det andre trinnet startes. Fem lydsignaler avgis når tilberedingen er ferdig.


Spørringsfunksjon

1. I modusene mikrobølge, grill og kombinasjon, kan du trykke på «Mikrobølge» eller «Grill/kombinasjon» for å vise det nåværende effektnivået i 3 sekunder. Etter 3 sekunder går ovnen tilbake til forrige modus.
2. Trykk på «Tidsur/klokke» under tilbereding for å vise nåværende klokkeslett i 3 sekunder.

Barnesikring

1. **Aktivere:** Når ovnen er i standby-modus, trykker du og holder inne «Stopp/avbryt» i tre sekunder. Et lydsignal avgis for å indikere at barnesikringen er aktivert. Hvis klokkeslettet er stilt inn, vises også dette. Hvis ikke står det  på LED-skjermen.
2. **Deaktivere:** Når barnesikringen er aktivert, deaktivere du den ved å trykke og holde inne «Stopp/avbryt» i tre sekunder. Et lydsignal avgis for å indikere at barnesikringen er deaktivert.

Åpne døren

Trykk på  (Åpne dør). Døren åpnes.

Merk:

- Hvis du ikke kan åpne døren med døråpningstasten i modell GMI 3140 B (f.eks. på grunn av strømsvikt), kan du åpne døren manuelt ved å bruke vakuumløfteren.

Rengjøring og vedlikehold

Rengjøring

Advarsel:

- Bruk aldri bensin, løsemiddel, slipende rengjøringsmidler, metallgjenstander eller harde børster for å gjøre apparatet rent.

- Senk aldri apparatet eller dets ledning ned i vann eller noen væske.

1. Slå av apparatet og koble strømstøpselet fra vegguttaket.
2. Vent til apparatet er helt avkjølt.
3. Hold ovnen ren innvendig. Tørk av ovnen med en fuktig klut hvis matsprut eller væskesøl sitter fast på veggene i ovnen. Hvis ovnen blir svært skitten kan du bruke et mildt rengjøringsmiddel. Unngå bruk av sprayer og andre kraftige rengjøringsmidler. Disse kan gi flekker og merker, og endre døroverflatens gjennomskinnelighet.
4. Ovnens utvendige overflater skal rengjøres med en fuktig klut. Vann må ikke komme inn i ventilasjonsåpningene, for å hindre skade på delens driftskomponenter.
5. Tørk av begge sider av døren og glasset, dørpakninger og delene rundt pakningene ofte med en fuktig klut, for å fjerne flekker fra overkoking og annet søl. Ikke bruk slipende rengjøringsmidler.

6. Sørg for at kontrollpanelet ikke blir vått. Rengjør med en myk, fuktig klut. La døren på ovnen stå åpen for å hindre utilsiktet start av ovnen under rengjøring av kontrollpanelet.
7. Hvis det samler seg damp inni ovnen eller rundt ovnsdøren tørker du den bort med en myk klut. Dette kan oppstå når mikrobølgeovnen brukes under forhold med høy fuktighet. Dette er normalt.
8. En gang i blant må glassfatet tas ut og rengjøres. Vask fatet i varmt såpevann eller i oppvaskmaskin.
9. Rulleringen og bunnen i ovnen må rengjøres regelmessig for å hindre mye støy. Det er tilstrekkelig å tørke av flaten i bunnen av ovnen med et mildt rengjøringsmiddel. Rulleringen kan vaskes i varmt såpevann eller i oppvaskmaskin. Når du tar ut rulleringen for rengjøring, må du passe på at du setter den på plass igjen på riktig sted.
10. For å fjerne vondt lukt fra ovnen, setter du et glass vann med saft og skall fra en sitron i en dyp bolle som tåler mikrobølgeovn, inn i ovnen og kjører den i fem minutter i mikrobølgemodus. Tørk av grundig, og tørk med en myk klut.
11. Hvis lampen i ovnen må skiftes ut, må du kontakte et autorisert verksted.

Rengjøring og vedlikehold

12. Ovnens må rengjøres regelmessig, og eventuelle matrester må fjernes. Hvis ovnen ikke holdes ren, kan dette føre til skader i overflaten som kan ha negativ innvirkning på apparatets levetid og som kan medføre risiko.
13. Apparatet skal ikke kastes sammen med husholdningsavfall. Gamle ovner skal leveres på kommunale innsamlingspunkter.
14. Når du bruker grillfunksjonen, kan det oppstå litt røyk og lukt. Dette forsvinner etter en viss tid.

Oppbevaring

- Hvis du ikke har tenkt å bruke apparatet på lang tid, vennligst vær nøye med hvordan du oppbevarer det.
- Vennligst sørg for at apparatet er koblet fra, avkjølt og helt tørt.
- Oppbevar apparatet på et tørt og kjølig sted.
- Hold apparatet utilgjengelig for barn.

Håndtering og transport

- Oppbevar apparatet i originalemballasjen under håndtering og transport. Emballasjen beskytter apparatet mot fysiske skader.
- Legg ikke tunge gjenstander på apparatet eller på emballasjen. Apparatet kan bli skadet.
- Hvis apparatet mistes, f.eks. i gulvet, kan det slutte å virke eller få permanente skader.

Feilsøking

Normal	
Mikrobølgeovnen forstyrrer TV-mottak.	Når mikrobølgeovnen brukes, kan det hende at den forstyrrer mottak av radio- og TV-signaler på samme måte som mindre apparater som mikserer, støvsugere og elektriske vifter kan føre til slike forstyrrelser. Dette er normalt.
Ovnslampen har svakt lys.	Under tilbereding ved lav effekt, kan det hende at ovnslampen lyser svakere. Dette er normalt.
Damp samles på døren, varm luft kommer ut av ventilasjonsåpningene.	Under tilbereding kan det komme varm damp fra maten. Det meste av denne dampen slippes ut gjennom ventilasjonsåpningene. Noe av dampen kan imidlertid samle seg på døren. Dette er normalt.
Ovnen ble ved et uhell startet uten av det var mat i den.	Det er ikke tillatt å bruke apparatet uten mat. Det er svært farlig.

Problem	Mulig årsak	Løsning
Ovnen starter ikke.	1) Strømkabelen er ikke riktig tilkoblet.	Koble den fra. Koble til igjen etter 10 sekunder.
	2) Sikringen er gått, eller kretsbryteren aktivert.	Skift sikringen eller tilbakestill kretsbryteren (repareres av fagpersonell eller vårt selskap).
	3) Feil på stikkkontakten.	Test stikkkontakten med annet elektrisk utstyr.
Ovnen varmer ikke.	4) Døren er ikke skikkelig lukket.	Lukk døren skikkelig.
Dreiehjulet lager lyd når ovnen er i bruk.	5) Dreiehjulet og bunnen av ovnen er skitne.	Se delen «Rengjøring og vedlikehold» om informasjon vedrørende rengjøring av skitne deler.
Det står «E-3» på skjermen, og ovnen virker ikke (for modell GMI 3140 B).	6) Døren kan ikke åpnes (på grunn av en hindring foran døren, lav spenning e.l.l.)	Koble den fra. Koble til igjen etter 10 sekunder.

Viktig säkerhets- och miljöinformation

Viktiga säkerhetsinstruktioner Läs säkerhetsinstruktioner noggrant och spara för fram- tida bruk

Det här avsnittet innehåller säkerhetsinstruktioner som hjälper dig att undvika brand, elektriska stötar, exponering för läckande mikrovågsenergi, skador på person eller egendom. Om du inte följer dessa instruktioner gäller inte garantin.

Allmän säkerhet

- Mikrovågsugnen är avsedd för värmning av mat och dryck. Torkning av mat eller kläder och värmning av värmekuddar, tofflor, svampar, fuktiga trasor och liknande kan leda till personskador, risk för antändning eller brand.

Denna apparat är avsedd att användas i hushåll och liknande miljöer såsom:

- Personalutrymmen i butiker, kontor och andra arbetsmiljöer;
- Bondgårdar

- Av kunder på hotell, motell och andra typer av boendemiljöer;
- Miljöer såsom bed&breakfast.
- Försök inte att starta ugnen när luckan är öppen, annars kan du utsättas för skadlig mikrovågsenergi. Inaktivera eller manipulera inte säkerhetslås.
- Placera inga föremål mellan framsidan och ugnsluckan. Låt inte smuts eller rengöringsmedelrester ansamlas på stängningsytor.
- Alla servicearbeten där locket, som ger skydd mot exponering för mikrovågsenergi, avlägsnas måste utföras av behöriga personer/servicetekniker. Alla andra tillvägagångssätt är farliga.
- Produkten är avsedd för matlagning, värmning och upptining av mat i hemmet. Den får inte användas för kommersiellt bruk.

Viktig säkerhets- och miljöinformation

- Tillverkaren ska inte hållas ansvarig för skador som har uppstått på grund av felaktig användning.
- Använd inte denna apparat utomhus, i badrum, fuktiga miljöer eller på platser där den kan bli våt.
 - Det tas inget ansvar och man får inte göra anspråk på garantier för skador som uppkommer på grund av felaktig eller vårdslös hantering av enheten.
 - Försök aldrig ta isär apparaten. Inga garantianspråk accepteras för skador orsakade av felaktig hantering.
 - Använd endast originaltillbehör eller tillbehör som rekommenderas av tillverkaren.
 - Lämna inte apparaten utan uppsikt när den är i bruk.
 - Använd alltid apparaten på en stabil, plan, ren, torr och halkfri yta.
 - Apparaten får inte användas med en extern timer eller ett separat fjärrkontrollsystem.
 - Rengör alla delar innan du använder apparaten för första gången. Se informationen i avsnittet "Rengöring och skötsel".
 - Använd denna apparat endast för dess avsedda syfte, enligt beskrivningen i den här bruksanvisningen. Använd inte några material med slipeffekt eller ånga. Den här ugnen är specifikt avsedd för värmning och tillagning av mat. Den är inte avsedd för industri- eller laboratorieanvändning.
 - Använd inte apparaten för att torka kläder eller kökshanddukar.
 - Apparaten blir mycket varm när den är i bruk. Se till att inte röra de heta delarna inne i ugnen.
 - Ugnen är inte avsedd för att torka någon levande varelse.

Viktig säkerhets- och miljöinformation

- Använd aldrig ugnen när den är tom.
- Använd endast redskap som är lämpliga för användning i en mikrovågsugn.
- Redskap kan bli mycket heta eftersom värme överförs från den upphettade maten till redskapen. Du kanske behöver använda grytlappar för att hålla i redskapen.
- Redskap ska kontrolleras för att säkerställa att de kan användas i mikrovågsugnar.
- Placera inte ugnen på spisen eller andra värmealstrande apparater. Annars kan den skadas och garantin blir ogiltig.
- Mikrovågsugnen får inte placeras i skåp som inte uppfyller kraven i installationsanvisningarna.
- Ånga kan tränga ut när du öppnar lock eller tar bort folie från mat som har tillagats.
- Använd grytlappar när du tar ut värmd mat.
- Apparaten och dess tillgängliga ytor kan bli mycket heta när apparaten används.
- Lucka och ytterglas kan bli mycket heta när apparaten används.

Elsäkerhet

- Om strömsladden är skadad måste den bytas ut av tillverkaren, på servicestället eller av en dylik kvalificerad person så att det inte uppstår faror.
- Blomberg-mikrovågsugnar efterlever tillämpliga säkerhetsstandarder och därför ska apparaten eller strömkabeln om den skadas, bytas eller lagas av en återförsäljare, ett servicecenter, en expert eller auktoriserad service, för att undvika skada. Felaktigt eller obehörigt reparationsarbete kan orsaka fara och utsätta användaren för risker.

Viktig säkerhets- och miljöinformation

- Kontrollera att nätspänningen överensstämmer med uppgifterna på apparatens märkplåt.
Enda sättet att koppla bort apparaten från elnätet är att dra ut kontakten ur vägguttaget.
- Använd bara apparaten i ett jordat uttag.
- Använd aldrig apparaten om strömkabeln eller apparaten är skadad.
- Använd inte förlängnings-sladd ihop med apparaten.
- Rör aldrig apparaten eller dess kontakt med fuktiga eller våta händer.
- Placera apparaten på så sätt att kontakten alltid är tillgänglig.
- Förhindra skada på strömsladden, genom att inte klämma, böja eller skava den mot vassa kanter. Håll strömsladden borta från heta ytor och öppen eld.
- Se till att det inte finns någon risk för att strömsladden av misstag kan dras ut, eller att någon kan snubbla över den, när apparaten är i bruk.
- Koppla ur apparaten före rengöring och när apparaten inte används.
- Dra inte ur apparatens strömkabel för att koppla bort den från strömkällan och vira aldrig strömkabeln runt apparaten.
- Doppa inte apparaten, strömsladden eller kontakten i vatten eller någon annan vätska. Håll den inte under rinnande vatten.
- Vid värmning av mat i plast- eller pappersbehållare, ska du hålla ugnen under uppsikt för att undvika risk för antändning.
- Ta bort trådsträngar och/eller metallhandtag från pappers- eller plastbehållare innan du placerar behållare som passar för mikrovågsugn i ugnen.

Viktig säkerhets- och miljöinformation

- Om rök observeras, slå av eller koppla ur ugnen och håll luckan stängd för att kväva eventuella lågor.
- Använd inte ugnens insida för någon typ av förvaring. Lämna inte pappersföremål, tillagningsmaterial eller mat i ugnen när den inte används.
- Innehåll i nappflaskor och barnmatsburkar ska röras om eller skakas och temperaturen måste kontrolleras före förtäring, för att undvika brännskador.
- Den här produkten är en grupp 2 klass B ISM-utrustning. Grupp 2 innefattar all ISM-utrustning (industriell, vetenskaplig och medicinsk) där radiofrekvensenergin avsiktligt alstras och/eller används i form av elektromagnetisk strålning för behandling av material och gnistbildningsutrustning.
- Klass B-utrustningen är lämplig för användning i hemmiljöer och inrättningar i direkt anslutning till lågspänningsnätverk.
- Luckan eller ytan på apparaten kan bli varm när den används.

Produktsäkerhet

- Vid uppvärmning av drycker i mikrovågsugnen kan de börjar koka så att det skvätter omkring dem efter att de tagits ut ur ugnen, så var försiktig när du håller i behållarna.
- Stek ingenting i ugnen. Uppvärmad olja kan skada komponenter och material i ugnen och till och med orsaka brännskador på huden.
- Stick hål i livsmedel med tjockt skal, såsom potatis, zucchini, äpplen och kastanjer.
- Apparaten ska placeras så att baksidan är vänd mot väggen.

Viktig säkerhets- och miljöinformation

- Innan apparaten flyttas ska du se till att tallriken står stadigt så att den inte skadas.
- Ägg med skal och hela hårdkokta ägg får inte värmas i mikrovågsugn eftersom de kan explodera, även efter att mikrovågsvärmningen har avslutats.
- Ta aldrig bort delar på baksidan och sidorna av apparaten, som skyddar minimiavstånd mellan skåpväggar och apparaten för att möjliggöra den nödvändiga luftcirkulationen.
- Rengöring av lucktätningar och angränsande delar: Använd tvål och varmt vatten. Rengör med disktrasa, skura inte. Använd inte en metall- eller glasskrapa för rengöring.
- **VARNING:** Om luckan eller lucktätningarna skadas får ugnen inte användas förrän den har reparerats av en expert.
- **VARNING:** För att undvika fara, får endast en kompetent person utföra service eller reparationer som innebär avlägsnande av lock som skyddar mot exponering för mikrovågsenergi.
- **VARNING:** Vätskor och andra livsmedel får inte värmas i slutna behållare, eftersom de kan explodera.
- Mikrovågsugnen är endast avsedd för inbyggd användning.
- Använd inte apparaten i något annat syfte än vad som är avsett.

Avsedd användning

- Ugnen ska rengöras regelbundet och matrester avlägsnas.
- Underlåtenhet att hålla ugnen ren kan leda till försämring av ytan och kan negativt påverka apparatens livslängd och eventuellt leda till en farlig situation.

Viktig säkerhets- och miljöinformation

- Använd inte apparaten som värmekälla.
 - Mikrovågsugnen är endast avsedd att tina, tillaga och sjuda maten.
 - Överkoka inte livsmedel; annars kan du orsaka en brand.
 - Använd inte ångdrivna rengörare för att rengöra apparaten.
- Säkerhet för barn**
- Extrem försiktighet bör iakttas vid användning nära barn och personer som har begränsade fysiska, sensoriska eller mentala förmågor.
 - Den här utrustningen kan användas av barn över 8 år och av personer som har begränsad fysisk, sensorisk eller mental förmåga eller som saknar kunskaper och erfarenhet, under förutsättning att de övervakas avseende säker produktanvändning eller att de fått tillräckliga instruktioner eller förståelse kring riskerna med att använda produkten. Barn får inte leka med apparaten. Rengöring och underhåll får inte utföras av barn om de inte övervakas av en vuxen.
 - Risk för kvävning! Förvara allt förpackningsmaterial utom räckhåll för barn.
 - Låt bara barn använda ugnen utan övervakning när fullgoda instruktioner har getts, så att barn kan använda mikrovågsugnen på ett säkert sätt och förstår riskerna med felaktig användning.

Viktig säkerhets- och miljöinformation

- På grund av överdriven värme som uppstår i grill- och kombinationslägen, bör barn endast tillåtas använda dessa lägen under uppsikt av en vuxen.
- Håll produkten och dess strömkabel så att de är otillgängliga för barn under 8 år.
- Apparaten och dess tillgängliga ytor kan bli mycket heta när apparaten används. Håll barn på avstånd.
- Enheten är inte avsedd för användning av personer (inklusive barn) med nedsatt fysisk, sensorisk eller mental förmåga, eller med brist på erfarenhet och kunskaper, om de inte övervakas avseende säker produktanvändning eller har fått tillräckliga instruktioner av en ansvarig person med tanke på deras säkerhet.
- Barn bör övervakas för att säkerställa att de inte leker med enheten.

- **WARNING:** Låt bara barn använda ugnen utan övervakning när fullgoda instruktioner har getts, så att barn kan använda mikroovågsugnen på ett säkert sätt och förstår riskerna med felaktig användning.

Efterlevnad av WEEE-direktivet och kassering av den förbrukade produkten

Den här produkten uppfyller kraven enligt EU:s WEEE-direktiv (2012/19/EU). Den här produkten har en klassificeringssymbol för elektriskt och elektroniskt avfall (WEEE).



Den här produkten har tillverkats av högkvalitativa delar och material som kan återanvändas och återvinnas. Släng den därför inte bland vanligt hushållsavfall i slutet av dess livslängd. Ta den till en återvinningsstation för elektrisk och elektronisk utrustning. Kontakta dina lokala myndigheter för information om dessa insamlingsställen.

Efterlevnad av RoHS-direktiv

Produkten du har köpt uppfyller kraven för EU:s RoHS-direktiv (2011/65/EU). Den innehåller inte skadliga och förbjudna material som specificerats i direktivet.

Viktig säkerhets- och miljöinformation

Förpackningsinformation



Förpackningen för din produkt är tillverkad av återvinningsbart material i enlighet med nationella miljöföreskrifter. Kasta inte förpackningsmaterial bland hushållsavfall eller annat liknande avfall. Ta det till ett insamlingsställe för förpackningsmaterial som anvisas av de lokala myndigheterna.

Din mikrovågsugn

Kontroll och delar

1. Kontrollpanel
2. Den roterande tallrikens axel
3. Tallriksstöd
4. Glasform
5. Ugnsfönster
6. Luckgrupp
7. Lucklåssystem
8. Grillgaller (ska endast användas med grillfunktionen och place-ras på glastallriken)
9. Vakuumlift för manuell dör-röppning (GMI 3140 B)

Teknisk data

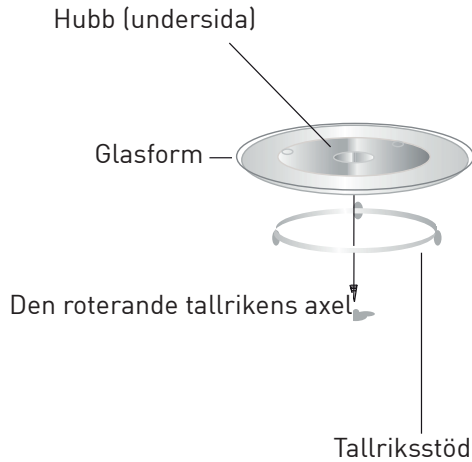


Energiförbrukning	230 V~50 Hz, 1 450 W (mikrovågor) 1 000 W (grill)
Utgång	900 W
Användningsfrekvens	2 450 MHz
Amperevärde	6,4 A
Yttermått	388 mm (H)/ 595 mm (B)/ 400 mm (D)
Invändiga mått i ugnen	206 mm (H)/ 328 mm (B)/ 368 mm (D)
Ugnskapacitet	25 liter
Nettovikt	18,5 kg

Värdena som anges på produktens märkningar eller i annat tryckt material som medföljer produkten inhämtas under laboratorieförhållanden enligt relevanta standarder. Dessa värden kan variera beroende på produktanvändning och omgivande förhållanden. Effektvärden testas vid 230 V.

Din mikrovågsugn

Installation av den roterande tallriken



- Placera aldrig glastallriken upp och ner. Glastallriken får aldrig begränsas.
- Både glastallrik och tallriksstöd måste alltid användas under tillagning.
- All mat och alla behållare med livsmedel måste alltid placeras på glastallriken vid matlagning.
- Om glasbricka eller rullstöd spricker eller går sönder, kontakta närmaste auktoriserade servicecenter.

Installation och anslutning

Installation och anslutning

- Ta bort allt förpackningsmaterial och tillbehör. Undersök ugnen efter skador såsom bucklor eller trasig lucka. Installera inte om ugnen är skadad.
- Ta bort eventuell skyddsfolie som finns på mikrovågsugnens skåpyta.
- Ta inte bort det ljusbruna Mica-locket som är fäst i ugnsutrymmet för att skydda magnetronen.
- Denna apparat har endast designats för hushållsbruk.
- Denna ugn är endast avsedd för inbyggd användning. Den är inte avsedd för användning på arbetsbänkar eller för användning i ett skåp.
- Beakta de särskilda installationsanvisningarna.
- Apparaten kan installeras i ett 60 cm brett väggmonterat skåp (minst 50 cm djupt och 85 cm från golvet).
- Apparaten är försedd med en kontakt och får endast anslutas till ett korrekt installerat jordat uttag.
- Nätspänningen måste motsvara den spänning som anges på märkplåten.
- Om kontakten inte längre är åtkomlig efter installationen måste en allpolig frånskiljare finnas på installationssidan med en öppning på minst 3 mm.

- Adaptrar, flervägsuttag och förlängningsladdar får inte användas. Överbelastning kan resultera i brandrisk.

Varning:

- Den tillgängliga ytan kan vara varm under drift.

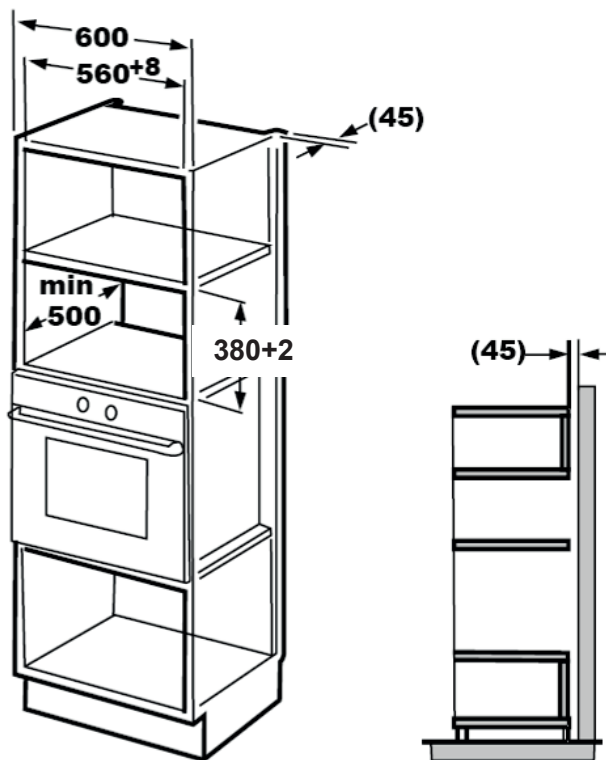
Obs:

- Snärj inte in eller böj strömka-beln.

Installation och anslutning

Inbyggd installation

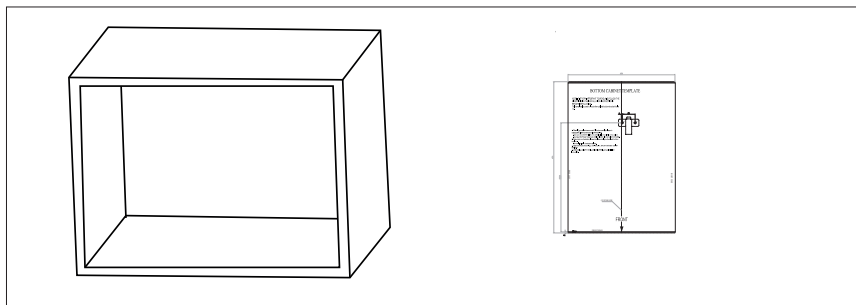
Möbeldimensioner för inbyggda installationer



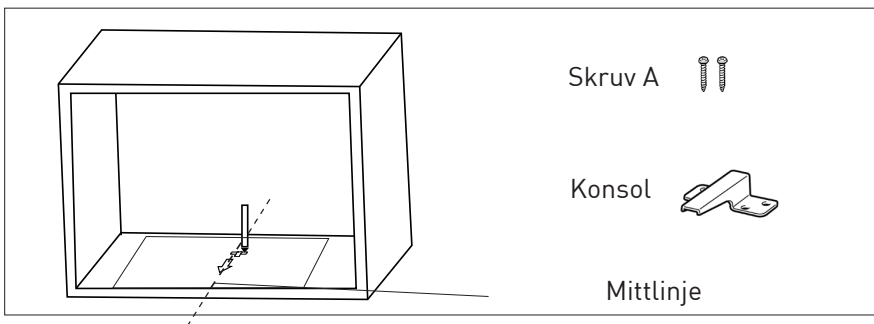
Installation och anslutning

Förberedning av skåpet

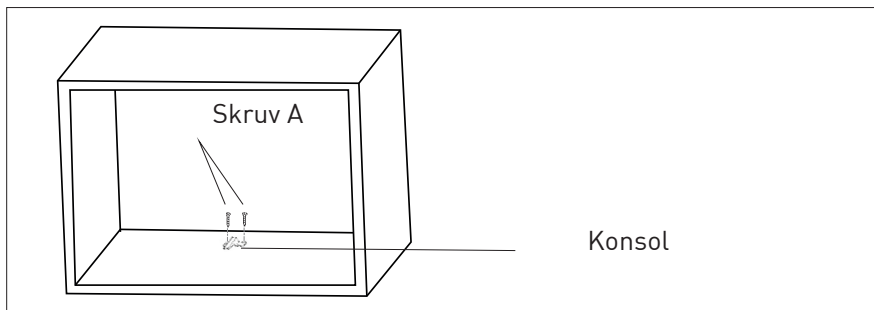
1. Läs instruktionerna på botten-skåpsmallen och sätt mallen på skåpets bottenplan.



2. Gör markeringar på skåpets bottenplan enligt märkena "a" på mallen.



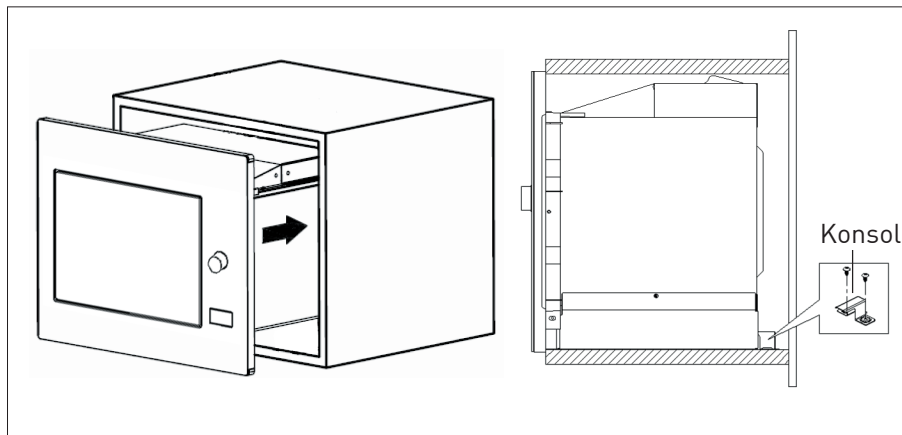
3. Ta bort den nedre skåpsmallen och fixera fästet med skruv A.



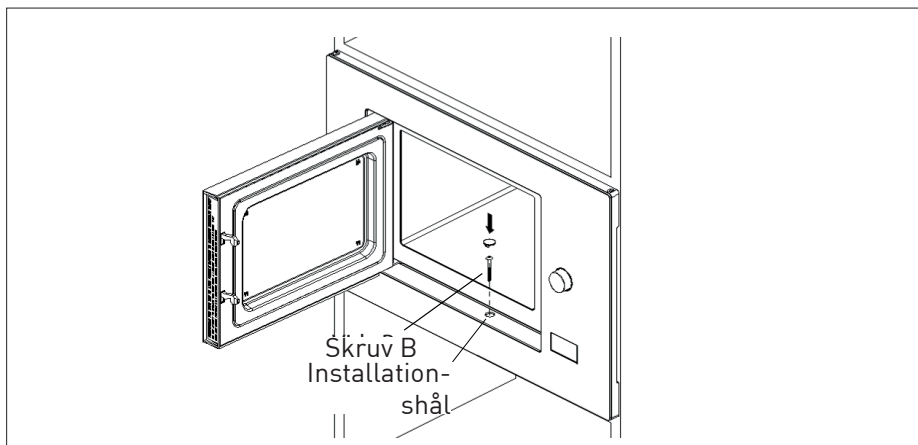
Installation och anslutning

Fixera ugnen

1. Installera ugnen i skåpet.
 - Se till att baksidan av ugnen är låst av fästet.
 - Snärj inte in eller böj strömkabeln.



2. Öppna luckan, fixera ugnen i skåpet med skruv B genom installationshålet . Fixera därefter trim-kitplastlocket i installationshålet .



Installation och anslutning

Radiostörningar

Obs:

- Användning av mikrovågsugnen kan orsaka störningar för radio, tv och liknande apparater.
- Placera ugnen så långt bort från radio- och tv-apparater som möjligt. Drift av mikrovågsugnen kan orsaka störningar för radio eller tv-mottagning. 2. Anslut ugnen till ett vanligt vägguttag. Se till att spänningen och frekvensen överensstämmer med specifikationerna på märkplåten.
- Om det förekommer störningar kan de minskas eller elimineras genom att följa säkerhetsföreskrifterna nedan:
- Rengör luckan och ugnens tätningssyta.
- Ställ in antennens riktning för radion eller tv:n igen.
- Placera om ugnen med tanke på platsen för mottagaren.
- Placera mikrovågsugnen på avstånd från mottagaren.
- Koppla in mikrovågsugnen i ett annat uttag så att mikrovågsugnen och mottagaren har olika ledningar.

Tillagning i mikrovågsugn

- Förbered maten noggrant. Placera de återstående delarna utanför formen.
- Kontrollera tillagningstiden. Tillaga maten på kortast angivna tid och lägg till mer tid vid behov. Överkokt mat kan orsaka rökbildning eller brännas vid.
- Täck över maten vid tillagning. Om du täcker över maten hindrar du att den skvätter ut och det blir enklare att säkerställa att maten tillagas jämnt.
- Vänd mat, exempelvis kyckling och hamburgare, under tillagning i mikrovågsugnen för att påskynda tillagning av den här typen av mat. Stora livsmedel såsom stekar måste vändas minst en gång.
- Vänd mat, såsom köttbullar, upp och ned mitt under tillagningen och placera om dem mot varandra från mitten av rätten till utsidan.

Installation och anslutning

Jordningsinstruktioner

Den här enheten måste jordas. Den här ugnen har en jordad kabel med en jordad kontakt. Apparaten måste kopplas in i ett vägguttag som installerats och jordats korrekt. Jordningssystemet tillåter läckström vid kortslutning och minskar risken för elektrisk stöt. Vi rekommenderar användning av en elektrisk krets som är anpassad för ugnen. Användning med hög spänning är farlig och kan orsaka brand eller andra olyckor, vilket kan orsaka skada på ugnen.

Varning:

- Felaktig användning av den jordade kontakten kan orsaka elektrisk stöt.

Obs:

- Om du har några frågor kring jordningen och elinstruktionerna, ska du kontakta en behörig elektriker eller servicepersonal.
- Tillverkare och/eller återförsäljare tar inget ansvar för personskador eller skada på ugnen som kan uppstå om reglerna för elanslutning inte följs.

Redskapstest

Kör aldrig mikrovågsugnen tom. Det enda undantaget är redskapsprovet som beskrivs i följande avsnitt. Vissa icke-metallredskap är inte lämpliga att använda i mikrovågsugn. Om du är osäker på om ditt redskap är lämpligt för mikrovågsugn kan du utföra följande test.

Placera det tomma redskap som skall testas i mikrovågsugnen tillsammans med ett mikrovågsugnskompatibelt glas fyllt med 250 ml vatten.

1. Kör mikrovågsugnen vid maxeffekt under 1 minut.
2. Kontrollera noggrant temperaturen hos redskapet som testas. Om det värms upp, är det inte lämpligt för användning i mikrovågsugn.
3. Överskrid aldrig driftstiden på 1 minut. Om du märker överlag under 1 minuts drift, stoppa mikrovågsugnen. Redskap som orsakar ljusbågsbildning är inte lämpliga för användning i mikrovågsugn.

Installation och anslutning

Den nedanstående listan tjänar som en allmän vägledning, med vars hjälp du kan välja rätt redskap.

Tillagningsredskap	Mikrovågor	Grill	Kombination
Värmeresistent glaslucka	Ja	Ja	Ja
Ej värmeresistent glaslucka	Nej	Nej	Nej
Värmeresistent keramik	Ja	Ja	Ja
Plastform anpassad för mikrovågsugn	Ja	Nej	Nej
Pappersformar	Ja	Nej	Nej
Metallform	Nej	Ja	Nej
Metallgaller	Nej	Ja	Nej
Aluminiumfolie och folieomslag	Nej	Ja	Nej
Skummaterial	Nej	Nej	Nej

Användning

Kontrollpanel

 — Microwave


 — Grill/Combination

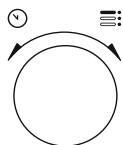
 — Defrost by time


 — Defrost by weight

 — Kitchen Timer/Clock

 — Start/+30 sec./Confirm

 — Stop/Cancel





 — Door Open Key

Användarinstruktioner

Ställa in tiden



När mikrovågsugnen körs visas "0:00" på LED-skärmen och summern ringer en gång.

1. Tryck "Kökstimer/klocka" två gånger och positionerna för timmar börjar blinka.
2. Vrid  för att justera timmar, ingångsvärdet ska vara mellan 0 och 23.
3. Tryck "Kökstimer/klocka" och positionerna för minuter börjar blinka.
4. Vrid  för att justera minuter, ingångsvärdet ska vara mellan 0 och 59.
5. Tryck "Kökstimer/klocka" för att avsluta tidsinställning. ":"-symbolen blinkar, och tiden lyser upp.

Obs:



- Om du trycker "Stopp/avbryt" under tidsinställningen går ugnen automatiskt tillbaka till föregående läge.

Matlagning med mikrovågsugn

1. Tryck "Mikrovåg" en gång och "P10" visas på LED-skärmen.
2. Tryck "Mikrovåg" igen eller vrid  för att välja önskad effekt. Varje gång du trycker på knappen visas "P10", "P8", "P5", "P3" samt "P1".
3. Tryck "Start/+30 sek/bekräfta" för att bekräfta och vrid  för att ställa in tillagningstiden mellan 0:05 och 95:00.
4. Tryck "Start/+30 sek/bekräfta" igen för att starta tillagningen.

Användning

Exempel:

- Om du vill använda 80 % mikrovågseffekt för tillagning under 20 minuter, kan du använda ugnen med följande steg.
5. Tryck "Mikrovåg" en gång och "P10" visas på skärmen.
 6. Tryck "Mikrovåg" igen eller vrid  för att ställa in 80 % mikrovågseffekt.
 7. Tryck "Start/+30 sek/bekräfta" för att bekräfta och "P 80" visas på skärmen.
 8. Vrid  för att justera tillagningstiden tills ugnen visar "20:00".
 9. Tryck "Start/+30 sek/bekräfta" för att starta tillagningen.



Följ de nedanstående stegen för att justera tiden i kodningsknappen:

Inställning av tiden	Ökning
0-1 minuter	5 sekunder
1-5 minuter	10 sekunder
5-10 minuter	30 sekunder
10-30 minuter	1 minut
30-95 minuter	5 minuter



Mikrovågsugnens knappsatsinstruktioner

Order	Skärm	Mikrovågseffekt
1	P10	100 %
2	P8	80 %
3	P5	50 %
4	P3	30 %
5	P1	10 %

Tillagning med grill eller kombinationsläge

1. Tryck "Grill/kombination" en gång och "G" visas på LED-skärmen. Tryck "Grill/kombination" flera gånger eller vrid  för att välja önskad effekt. Varje gång du trycker på knappen visas "G", "C-1" samt "C-2".
2. Tryck "Start/+30 sek/bekräfta" för att bekräfta och vrid  för att ställa in tillagningstiden mellan 0:05 och 95:00.
3. Tryck "Start/+30 sek/bekräfta" igen för att starta tillagningen.

Exempel:

- Om du vill använda 55 % mikrovågseffekt och 45 % grilleffekt (C-1) för tillagning under 10 minuter, kan du använda ugnen genom att följa de nedanstående stegen.
1. Tryck "Grill/kombination" en gång och "G" visas på skärmen.
 2. Tryck "Grill/kombination" igen eller vrid  för att välja läget Kombination 1.
 3. Tryck "Start/+30 sek/bekräfta" för att bekräfta och "C-1" visas på skärmen.
 4. Vrid  för att justera tillagningstiden tills ugnen visar "10:00".
 5. Tryck "Start/+30 sek/bekräfta" för att starta tillagningen.

Användning


”Grill/kombination” Instruktioner för knappsats

Order	Skärm	Mikrovågseffekt	Grill Effekt
1	G	0 %	100 %
2	C-1	55 %	45 %
3	C-2	36 %	64 %

Obs:

- Efter halva grilltiden låter ugnen två gånger, vilket är normalt. För att få en bättre grilleffekt bör du vända på maten, stänga luckan, och sedan trycka på ”Start/+30 sek/bekräfta” för att fortsätta tillagningen. Om ingen åtgärd vidtas, fortsätter ugnen tillagningen.


Snabbstart

- I standby-läge, tryck ”Start/+30 sek/bekräfta” för att starta tillagning med 100 % mikrovågseffekt. Varje gång du trycker på knappen ökas tillagningstiden upp till 95 minuter i steg om 30 sekunder.
- Vid matlagning med mikrovågsgn, grillfunktion eller kombinationsmatlagning eller upptining med tidslägen, ökar tillagningstiden med 30 sekunder varje gång du trycker på ”Start/+30 sek/bekräfta”.
- I standby-läge, vrid  moturs för att ställa in tillagningstiden och starta tillagningen med 100 % mikrovågseffekt och tryck ”Start/+30 sek/bekräfta” för att starta tillagningen.


Obs:

- I Automenyn och upptiningslägen förlängs inte tillagningstiden om man trycker på ”Start/+30 sek/bekräfta”.

Viktstyrd upptining


- Tryck ”Viktstyrd upptining” en gång.
- Vrid  för att ”Viktstyrd upptining” matens vikt mellan 100 och 2 000 g.
- Tryck ”Start/+30sek/bekräfta” för att starta upptiningen.

Tidsstyrd upptining

- Tryck ”Tidsstyrd upptining” en gång.
- Vrid  för att ”Tidsstyrd upptining” upptiningstiden. Maximal tid är 95 minuter.
- Tryck ”Start/+30sek/bekräfta” för att starta upptiningen. Upptiningseffekten är P30 och kan inte ändras.

Kökstimer (klocka)

Ugnen är utrustad med ett klocka räkneverk som inte är kopplat till ugnens funktioner och kan användas separat i köket (det kan ställas in på max. 95 minuter.)

- Tryck ”Kökstimer/klocka” en gång och 00:00 visas på LED-skärmen.
- Vrid  för att ange den korrekta tiden.

Användning



3. Tryck "Start/+30sek/bekräfta" för att bekräfta inställningen.
4. Tryck "Start/+30 sek/bekräfta" för att starta tillagningen.
4. När nedräkningen från den angivna tiden når 00:00, ringer summern 5 gånger. Om tiden är inställd (24-timmarssystem), visas aktuell tid på LED-skärmen.

Tryck "Stopp/avbryt" för att när som helst avbryta timern.



Obs:

- En kökstimer fungerar annorlunda än ett 24-timmarssystem. Kökstimern är endast en timer.

Automeny

1. Vrid  medurs för att välja önskad meny. Menyerna mellan "A-1" och "A-8", nämligen pizza, kött, grönsaker, pasta, potatis, fisk, dryck och popcorn visas.
2. Tryck "Start/+30 Sek./Bekräfta" för att bekräfta.
3. Vrid  för att välja standardvikt enligt menydiagrammet.
4. Tryck "Start/+30 sek/bekräfta" för att starta tillagningen.

Exempel:

- Om du vill använda "Automeny" för att tillaga 350 g fisk:
1. Vrid  medurs tills "A-6" visas på skärmen.
 2. Tryck "Start/+30 Sek./Bekräfta" för att bekräfta.
 3. Vrid  för att välja fiskens vikt tills "350" visas på skärmen.

Användning

Autotillagningsmeny

Meny	Vikt	Skärm
A-1 Pizza	200 g	200
	400 g	400
A-2 Kött	250 g	250
	350 g	350
	450 g	450
A-3 Grönsaker	200 g	200
	300 g	300
	400 g	400
A-4 Pasta	50 g (med 450 ml kallt vatten)	50
	100 g (med 800 ml kallt vatten)	100
A-5 Potatis	200 g	200
	400 g	400
	600 g	600
A-6 Fisk	250 g	250
	350 g	350
	450 g	450
A-7 Dryck	1 glas (120 ml)	1
	2 glas (240 ml)	2
	3 glas (360 ml)	3
A-8 Popcorn	50 g	50
	100 g	100





Användning

Tillagning i flera steg

Högst två tillagningssteg kan ställas in. I flerstegsmatlagning, om ett steg är upptining, måste upptining vara det första steget.

Obs:

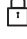
- Om du vill tina mat i 5 minuter och sedan laga mat med 80 % mikrovågseffekt i 7 minuter, utför följande steg:

1. Tryck "Tidsstyrt upptining" en gång.
2. Vrid  för att "Tidsstyrd upptining" upptiningstiden tills "5:00" visas på skärmen.
3. Tryck "Mikrovåg" en gång och "P100" visas på skärmen.
4. Tryck "Mikrovåg" igen eller vrid  för att ställa in 80 % mikrovågseffekt.
5. Tryck  (Start/+30 sek/bekräfta) för att bekräfta och "P80" visas på skärmen.
6. Vrid  för att justera tillagnings-tiden tills ugnen visar "7:00".
7. Tryck "Start/+30 sek/bekräfta" för att starta tillagningen. Summern ljuder en gång för det första steget och nedräkningen startar för upptiningstiden. Summern ljuder igen när andra tillagningssteget inleds. Summern ljuder 5 gånger vid slutet av tillagningen.


Frågefunktion

1. I mikrovågs-, grill- och kombinationslägen, tryck "Mikrovåg" eller "Grill/kombination" och den aktuella effekten visas under 3 sekunder. Efter 3 sekunder återgår ugnen till det föregående läget.
2. Under matlagning, tryck "Kökstimer/klocka" och den aktuella tiden visas under 3 sekunder.

Barnlås

1. **Låsning:** I standbyläge, tryck på "Stopp/avbryt" i 3 sekunder och det hörs en summersignal som indikerar att barnlåset är aktiverat. Om tiden redan är inställd, visas aktuell tid också, annars visas  på LED-skärmen.
2. **Upplåsning:** För att avaktivera barnlås, tryck på "Stopp/avbryt" i 3 sekunder så att ett långt "pip" hörs som indikerar att barnlåset är avaktiverat.

Öppna ugnsluckan

Tryck  (Öppna lucka) och luckan öppnas.

Underhåll och rengöring

Rengöring

Varning:

- Använd aldrig bensin, lösningsmedel, slipande rengöringsmedel, metallföremål eller hårda borstar för att rengöra apparaten.
- Sänk aldrig ned apparaten eller dess strömkabel i vatten eller någon annan vätska.

1. Stäng av apparaten och koppla bort den från vägguttaget.
2. Vänta tills apparaten är helt nedkyld.
3. Håll ugnens insida ren. Torka med en torr trasa om mat spillts ut eller vätskor som skvätt ut har fastnat på ugnsväggarna. Ett mildt rengöringsmedel kan användas om ugnen blir mycket smutsig. Undvik att använda spraymedel och andra starka rengöringsmedel, eftersom de kan orsaka fläckar, märken och ogenomskinlighet på luckans yta.
4. De utvändiga ytorna på ugnen ska rengöras med en fuktig trasa. Låt inte vatten välla ut i ventilationsöppningar för att förhindra skada på ugnens funktionsdelar.
5. Torka ofta av båda sidorna på luckan och glaset, lucktätningarna och delar nära tätningarna med en fuktig trasa för att avlägsna översvämmade rester eller spillfläckar. Använd inte några rengöringsmedel med slipeffekt.
6. Låt inte kontrollpanelen bli våt. Rengör med en mjuk, fuktig trasa. Lämna ugnsluckan öppen för att förhindra oavsiktlig användning vid rengöring av kontrollpanelen.
7. Om ånga samlas i eller runt ugnsluckan ska du torka bort den med en mjuk trasa. Detta kan inträffa när mikrovågsugnen används under förhållanden med hög luftfuktighet. Detta är normalt.
8. I vissa fall kan du behöva ta bort glasplattan för rengöring. Tvätta den i varmt vatten med mild tvållösning eller i diskmaskin.
9. Rullringen och ugnsluckan ska rengöras regelbundet för att undvika buller. Det räcker att torka av nedre ytan på ugnen med ett mildt rengöringsmedel. Rullringen kan tvättas i varmt vatten med mild tvållösning eller i diskmaskin. När du tar bort rullringen från ugnens invändiga botten för rengöring, ska du se till att installera den i rätt position när den läggs tillbaka.
10. För att ta bort dålig lukt ur ugnen ska du ställa in ett glas vatten med saften och skalet av en citron i en djup skål som är lämplig för mikrovågsanvändning och köra ugnen i 5 minuter i mikrovågsläge. Torka noggrant med en mjuk och torr trasa.

Underhåll och rengöring

11. Kontakta auktoriserad service när ugnslampan ska bytas.
12. Ugnen ska rengöras regelbundet och matrester måste avlägsnas. Om ugnen inte hålls ren kan det orsaka problem med ytorna som kan påverka apparatens livscykel negativt och orsaka eventuella risker.
13. Kasta inte apparaten bland hushållsavfall; gamla ugnar ska kastas på speciella avfallscenter som tillhandahålls av kommunerna.
14. När mikrovågsugnen används i grillfunktionen, kan en liten mängd rök och lukt uppstå som försvinner efter en viss tids användning.

Förvaring

- Om apparaten inte används under en längre tid ska den förvaras korrekt och skyddat.
- Se till att apparaten är bortkopplad, nedkyld och helt torr.
- Förvara apparaten på en sval och torr plats.
- Förvara enheten utom räckhåll för barn

Hantering och transport

- Bär apparaten i originalförpackningen vid hantering eller transport. Apparaten skyddas mot fysiska skador.
- Placera inga tunga laster på apparaten eller förpackningen. Apparaten kan skadas.
- Om man råkar tappa apparaten blir den icke-operativ och man orsakar permanenta skador.

Felsökning

Normalt	
Mikrovågor stör tv-mottagningen	Radio- och tv-mottagningen kan störas när mikrovågsugnen är i drift. Det liknar den störning som orsakas av små elektriska apparater, såsom mixrar, dammsugare eller elfläktar. Detta är normalt.
Ugnslampan är dimmad.	Vid tillagning vid låg effekt i mikrovågsugnen kan ugnsljuset dimmas. Detta är normalt.
Ånga ansamlas på luckan, varm luft kommer ut ur ventiler.	Under tillagningen kan ånga uppstå från maten. Det mesta av ångan kommer ut från ventilerna. Men en del ånga kan ansamlas på en sval plats som ugnsluckan. Detta är normalt.
Ugnen kördes av misstag utan någon mat i den.	Det är inte tillåtet att köra apparaten utan någon mat i den. Det är mycket farligt.

Problem	Möjlig orsak	Lösning
Ugnen kan inte startas.	1) Strömsladden är inte ordentligt inkopplad.	Koppla ur. Anslut sedan igen efter 10 sekunder.
	2) Säkringen har gått eller överspänningsskyddet är aktiverat.	Byt ut säkringen eller återställ strömbrytaren (repareras av professionell personal i vårt företag).
	3) Problem med uttaget.	Testa uttaget med andra elektriska apparater.
Ugnen värms inte upp.	4) Luckan är stängd på ett korrekt sätt.	Stäng luckan på ett korrekt sätt.
Glasplattan låter när mikrovågsugnen används	5) Den roterande tallriken och ugnsbotten är smutsiga.	Se avsnittet "Rengöring och underhåll" avseende rengöring av smutsiga delar.
Ugnen visar E-3-fel och fungerar inte	6) Ugnsluckan öppnas inte (på grund av hinder framför luckan, låg spänning osv.)	Koppla ur. Anslut sedan igen efter 10 sekunder.

GRUNDIG

NO

Reklamasjon og servicehåndtering.

Produkter solgt til forbruker i Norge, er underlagt Lov om forbrukerkjøp. Der det inntreffer feil eller mangler som omfattes av loven innen lovens frister, utbedres dette uten omkostninger for deg. Feil eller skader som oppstår, som er brukerbettinget eller ligger utenfor leverandørens kontroll, omfattes ikke av loven. En reparasjon vil da normalt belastes bruker. Ved næringskjøp gjelder kjøpsloven.

Grundig dekker ikke.

Feil eller mangler som har oppstått pga.

- Installasjon i strid med brukerveiledning.

- Mangelfullt vedlikehold eller behandling i strid med brukerveiledning.
- Inngrep og reparasjoner utført av uautorisert personell, eller bruk av uoriginale reservedeler.
- Unormale spenningsvariasjoner utover merkespenningen, lynnedslag, elektriske forstyrrelser eller evt. uregelmessigheter i vannforsyningen.

Reservedeler.

Informasjon om bestilling av reservedeler finner du på: www.grundig.no

Ved bestilling av reservedeler må det opplyses om modellbetegnelse og serienummer på produktet. Denne informasjonen finnes på typeskiltet på produktet.

Anmodning om service.

Grundig har lokale serviceverksteder over hele landet.

Ved tekniske henvendelser må følgende informasjon oppgis / fremvises:

- Navn
- Adresse
- Telefon
- Modellbetegnelse
- Serienummer
- Kjøpsdato / Kjøpskvitting
- Feilbeskrivelse

Grundig Nordic No As
Glyntiveien 25
1400 Ski - NO

Tlf +47 815 59 590
hvidevareservice@grundig.com
www.grundig.no

DK

Reklamation og servicehåndtering

Produkter solgt til forbruker i Danmark, er underlagt lov om forbrukerkjøp. Om der oppstår feil eller mangler der er omfattet av loven indenfor de givne garantifrister, udbedres disse uden omkostninger. Dækningen forudsætter brug i normal privat husholdning.

Fejl eller skader der er brugsbetingede eller ligger udenfor leverandørens kontrol omfattes ikke af loven. En reparation vil da normalt belastes brugeren.

Grundig dækker ikke.

Fejl eller mangler som er opstået pga.

- Installasjon i strid med brukerveiledning.

- Mangelfuld vedligehold eller behandling i strid med brugervejledning.
- Indgreb og reparationer udført af uautoriseret personel, eller brug af uoriginale reservedele.
- Unormale spændingsvariationer lynnedslag, elektriske forstyrrelser eller evt. uregelmæssigheder i vandforsyningen.

Reservedele.

Information om bestilling af reservedele finder du på: www.grundig.dk

Ved bestilling af reservedele må modellbetegnelse og serienummer på produktet oplyses. Denne information findes på typeskiltet på produktet.

Anmodning om service.

Grundig har lokale serviceværksteder over hele landet.

Ved tekniske henvendelser må følgende information opgives / fremvises:

- Navn
- Adresse
- Telefon
- Modellbetegnelse
- Serienummer
- Købsdato / Købskvittering
- Fejlbeskrivelse

Grundig Nordic No As
Glyntiveien 25
1400 Ski - NO

Tlf +45 70 80 87 77
hvidevareservice@grundig.com
www.grundig.dk

GRUNDIG

SE

Reklamation och servicehantering.

Produkter som sålts till konsumenter i Sverige omfattas av lagen om konsumentköp. Om det förekommer fel eller brister som omfattas av lagen om lagstadgade tidsfrister sker reparation utan kostnad för konsument. Defekter eller skador som uppstår, som är användarrelaterade eller ligger utanför leverantörens kontroll omfattas inte av lagen. En ev reparation kommer då normalt att bekostas av användaren. Vid näringsköp gäller köplagen.

Grundig täcker inte.

Skador eller defekter som uppstått pga.

- Installation i oenlighet med tillverkarens anvisning.

- Bristande underhåll eller behandling som strider mot bruksanvisningen.
- Ingrepp eller reparationer utförd av icke behörig personal, eller användningen av icke godkända reservdelar.
- Onormala spänningsvariationer utöver markspänning, blixtnedslag, elektriska störningar eller oegentligheter med vattenförsörjning.

Reservdeler.

Information för beställning av reservdeler finner du på: www.grundig.se

Vid beställning av reservdeler måste modell samt serienummer på produkt uppges. Denna information finns på typskylten av produkten.

Servicefrågor.

Grundig har lokala serviceverkstäder över hela landet.

Vid tekniska frågor måste följande information uppges / visas:

- Namn
- Adress
- Telefon
- Modell
- Serienummer
- Köpekvitto / Kvittokopia
- Felbeskrivelse

Grundig Nordic AB
Klarabergsviadukten 53
SE-101 23 Stockholm

Tlf +46 (0)770 456 330
vitvaruservice@grundig.com
www.grundig.se

FI

Reklamaatiot ja huolto:

Suomessa kuluttajalle myydyt tuotteet kuuluvat kuluttaja-suojalain piiriin. Grundig kattaa korjauskustannukset valmistus- ja materiaaliveioissa viitaten kyseisen maan voimassa oleviin säännöksiin. Edellytyksenä, on että tuote on ostettu uutena Suomessa. Lisäksi edellytetään, että korjaus suoritetaan valtuutetulla huoltoilikeellä. Edellytämme, että laite ei ole muussa kuin yksityisessä kotikäytössä.

Grundig ei kata:

Vaurioita tai vikoja jotka johtuvat esim.

- Asennus ja käyttö on tehty käyttöohjeiden vastaisesti.

- Vian tai puutteen takia korjausta, jos se on seurausta virheellisestä asennuksesta tai sijoituspaikasta.
- Korjausta, joka on seurausta muiden kuin valtuutetun huoltajan korjauksesta.
- Vikoja, jotka ovat seurausta tulipalosta, tulvista tai vastaavista (force majeure).
- Korjauksia tai vikoja jotka ovat seurausta ukkosesta, sähkövioista, jännitevaihteluista tai talon sähkö- ja vesiasennuksista.

Varaosat:

Ohjeet varaosien tilaamiseen löydät kotisivuiltamme: www.grundig.fi

Varaosia tilattaessa on ilmoitettava laitteen malli sekä sarjanumero. Mainitut tiedot löytyvät tuotteen tyyppimerkistä.

Huoltoihin liittyvät kysymykset:

Grundigilla on koko maata kattava huoltoliikeverkosto:

Huoltoon liittyvissä kysymyksissä seuraavat tiedot ovat tärkeitä ilmoittaa:

- Nimi
- Osoite
- Puhelin
- Malli
- Sarjanumero
- Kuitti / Kuittikopia
- Vian kuvaus

Grundig Nordic AB
Klarabergsviadukten 53
SE-101 23 Stockholm

Puh +358 (0) 800 152 152

kodinkonehuolto@grundig.com
www.grundig.fi

GRUNDIG

Grundig Intermedia GmbH
Thomas-Edison-Platz 3
D-63263 Neu-Isenburg

www.grundig.com
19/04