

# GRUNDIG

## MICROWAVE OVEN GMI 1031 X



DA

FI

NO

SV

DE

---

**DANSK**

**03-19**

**SUOMI**

**20-36**

**NORSK**

**37-53**

**SVENSKA**

**54-70**

**DEUTSCH**

**71-89**

# VIGTIGE ANVISNINGER TIL SIKKERHED OG MILJØ

---

Dette afsnit indeholder sikkerhedsanvisninger, der vil medvirke til at undgå risiko for personskade eller skade på ejendom. Manglende overholdelse af disse anvisninger vil annullere garantien.

## Generelle sikkerhedsregler

- Brug ikke apparatet udendørs eller på badeværelset.
- Intet ansvar eller garantikrav vil blive antaget som følge af forkert brug eller forkert håndtering af apparatet.
- Apparatet må aldrig skilles ad. Garantikrav accepteres ikke i tilfælde af skader forårsaget af forkert behandling.
- Brug kun originale dele eller dele anbefalet af producenten.
- Efterlad ikke apparatet uden opsyn, så længe det er i brug.
- Brug altid apparatet på en stabil, flad, ren, tør og skrisikker overflade.
- Apparatet bør ikke betjenes med en ekstern timer eller et fjernbetjeningsystem.
- Før du bruger apparatet første gang, skal alle dele rengøres. Se detaljer i afsnittet "Rengøring og vedligeholdelse".
- Brug kun dette apparat til den tilsigtede anvendelse beskrevet i denne vejledning. Undlad at bruge slibende rengøringsmidler eller damp til apparatet. Denne ovn er beregnet til opvarmning og tilberedning af mad. Den er ikke beregnet til industriel eller laboratoriebrug.
- Brug ikke apparatet til at tørre tøj eller viskestykker.
- Ovnene er ikke beregnet til tørreng af levende væsner.
- Betjen ikke en tom ovn.
- Tallerkener og fad kan blive meget varme på grund af varmen, der overføres fra maden. Du skal muligvis bære ovnhandsker for at holde tallerkenen eller fadet.
- Tallerkener skal kontrolleres for at sikre, at de egner sig til brug i mikrobølgeovne.
- Undlad at olacere ovnen på komfurer eller andre varmeproducerende apparater.

# VIGTIGE ANVISNINGER TIL SIKKERHED OG MILJØ

---

Ellers kan den blive beskadiget og det vil ugyldiggøre garantien.

- Mikrobølgeovn må ikke placeres inde i et skab.
- Der kan komme damp, når du løfter låg eller fjerner folie efter tilberedning af maden.
- Brug handsker, når du tager varm mad ud af ovnen.

## Elektrisk sikkerhed

- Grundig mikrobølgeovn overholder gældende sikkerhedsstandarder. Derfor, i tilfælde af eventuelle skader på apparatet eller strømkabel, skal det repareres eller udskiftes af forhandleren, servicecenter eller en specialist og autoriseret service for at undgå enhver fare. Forkert eller ukvalificeret reparation kan forårsage skader og risici for brugeren.
- Sørg for, at din lokale strømforsyning svarer til informationen angivet på typepladen. Den eneste måde at afbryde apparatet fra lysnettet er at trække stikket ud af stikkontakten.
- Brug kun apparatet med en stikkontakt med jordforbindelse.

- Brug aldrig apparatet, hvis det eller ledningen er beskadiget.
- Brug ikke apparatet med en forlængerledning.
- Berør aldrig apparatet eller dets stik med fugtige eller våde hænder.
- Placer apparatet således, at stikket altid er tilgængeligt.
- For at undgå skade på strømledningen skal man untlade at klemme, bøje eller gnide den mod skarpe hjørner. Hold strømkablet væk fra varme overflader og åben ild.
- Sørg for, at der ikke er fare for, at ledningen kan ved et uheld trækkes eller at nogen kan snuble over det, når apparatet er i brug.
- Træk stikket ud af stikkontakten før hver rengøring, og når apparatet ikke er i brug.
- Træk ikke i strømkablet for at afbryde apparatet fra lysnettet, og vikl aldrig kablet rundt om apparatet.
- Undlad at nedsænke apparatet, strømledningen eller strømstikket i vand eller andre væsker. Hold det ikke under rindende vand.



## VIGTIGE ANVISNINGER TIL SIKKERHED OG MILJØ

---

- Når maden er i plast- eller papirbeholdere, kontroller regelmæssigt på grund af muligheden for antændelse.
- Fjern tråde fra papir- eller plastikposer, før du placerer poser egnede til brug i mikrobølgeovn i ovnen.
- Sluk for apparatet eller træk stikket ud af stikkontakten og hold ovndøren lukket, hvis du kan se røg.
- Brug ikke ovnen til at opbevare ting. Efterlad ikke papirvarer, madlavningsmateriale eller mad i ovnen, når den ikke bliver brugt.
- Indholdet i sutteflasker og glas med babymad skal omrøres eller rystes, og temperaturen kontrolleres før indtagelse for at undgå forbrændinger.
- Dette produkt er et gruppe 2 klasse B ISM-udstyr. Gruppe 2-udstyr indeholder alle ISM (Industrial, Scientific og Medical) udstyr, hvori radiofrekvens energi bevidst genereres og / eller anvendes i form af elektromagnetisk stråling til behandling af materiale, og gnist-erosion udstyr. Klasse B-udstyr er egnet til brug i private hjem og virksomheder, der er direkte forbundet til en lav spændings strømforsyningsnetværk.
- Dør eller ydre overflade af apparatet kan blive varme, når apparatet er i brug.
- Sluk for apparatet eller træk stikket ud af stikkontakten og hold ovndøren lukket for at slukke branden, hvis du kan se røg.

### Produktsikkerhed

- Væsker eller andre fødevarer må ikke opvarmes i lukkede beholdere, da der er risiko for eksplosion.

## VIGTIGE ANVISNINGER TIL SIKKERHED OG MILJØ

---

- Opvarmning af drikkevarer med mikrobølge kan få dem til at koge ved at sprøjte omkring, efter at de er taget ud af ovnen, så vær forsigtig, når du holder beholderne.
- Undlad at stege noget i ovnen. Varm olie kan beskadige komponenter og materialer i ovnen, og det kan endda forårsage forbrændinger.
- Prik huller i fødevarer med tyk skorpe, såsom kartofler, courgetter, æbler og kastanjer.
- Apparatet skal placeres, så bagsiden vender mod væggen.
- Placer ovnen mindst 8 cm inde i tælleren for at forhindre den i at tippe ned. For at sikre tilstrækkelig ventilation, efterlad et mellemrum på mindst 30 cm over ovnen og mindst 10 cm på bagsiden. Sider af ovnen skal holdes rene for at sikre luftventilation. Forhindring af luftindgang- eller udgang kan føre til skader på ovnen og dårlige madlavningsresultater. Sørg for, at mikrobølgeovnen er placeret med stabil luftstrøm.
- Hvis døren eller dørens tætninger er beskadiget, må ovnen ikke bruges, før den er blevet repareret af en kompetent person.
- Før du håndterer apparatet, skal du sikre drejetallerken for at forhindre skader på den.

### Tilsigtet brug

- Mikrobølgeovnen må kun bruges alene.
- Brug ikke apparatet til andet end den tilsigtede brug.
- Brug ikke apparatet som varmekilde.
- Mikrobølgeovnen er kun beregnet til at optø, koge og småkoge fødevarer.

# VIGTIGE ANVISNINGER TIL SIKKERHED OG MILJØ

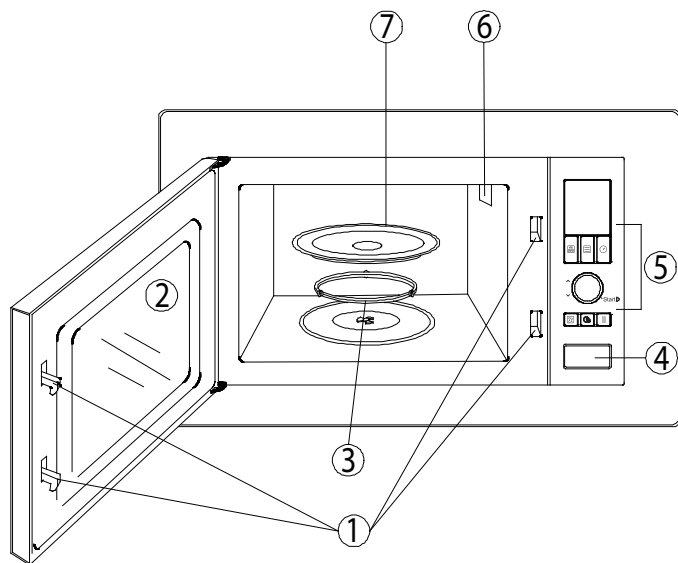
---

## Sikkerhed for børn

- Det tilrådes ekstrem forsigtighed, når apparatet anvendes i nærheden af børn og personer, der er begrænset i deres fysiske, sensoriske eller mentale evner.
- Dette apparat kan bruges af børn, der er i en alder af 8 år eller derover, og af mennesker, der har begrænset fysisk, sensorisk eller mental kapacitet, eller som ikke har viden og erfaring, så længe de er under opsyn med hensyn til sikker brug af produktet eller de instrueres i overensstemmelse hermed eller forstå risiciene ved at bruge produktet. Børn må ikke lege med apparatet. Rengørings- og vedligeholdelsesarbejde bør ikke udføres af børn, medmindre de er under opsyn af en voksen.
- Risiko for kvælning! Hold al emballage væk fra børn.
- Lad kun børn bruge ovnen uden opsyn, når tilstrækkelige anvisninger er givet, så barnet er i stand til at bruge mikrobølgeovnen på en sikker måde og forstår risikoen ved forkert brug.

# MIKROBØLGEOVN

## Kort fortalt



## Betjeningsknapper og dele

- 1 Sikkerhedslåsesystem for dør
- 2 Ovnvindue
- 3 Støtte til drejetallerken
- 4 Knap til åbning af dør
- 5 Betjeningspanel
- 6 Bølgeleder (fjern ikke plexiglas-dække over bølgelederen)
- 7 Glasbakke

<b>Energiforbrug</b>	230-240 V~50 Hz, 1200 W
<b>Udgang</b>	800 W
<b>Driftsfrekvens</b>	2450 MHz
<b>Eksterne mål</b>	262 mm (H) X 452 mm (B) X 365 mm (D)
<b>Interne mål</b>	210 mm (H) X 315 mm (B) X 329 mm (D)
<b>Ovnkapacitet</b>	20 liter
<b>Nettovægt</b>	12,8 kg

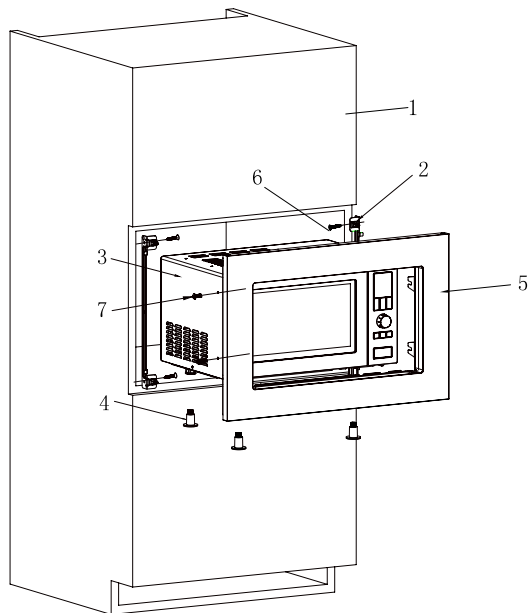
## Tekniske data



Markeringer på produktet eller værdierne i andre dokumenter, der følger med produktet, er værdier opnået under laboratorieforhold efter relevante standarder. Sådanne værdier kan variere afhængigt af brugen af apparatet og de omgivende betingelser. Effektiv værdier er testet ved 240 V.

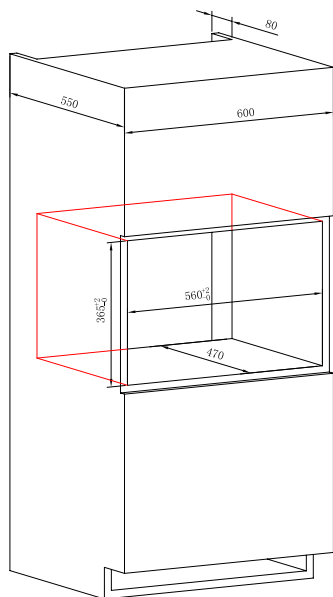
# INSTALLATION

## Mikrobølge installationskit



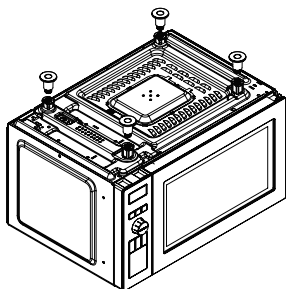
- 1 Kabinet
- 2 Tilslutningsbeslag til kabinet
- 3 Mikrobølgeovn
- 4 Ben
- 5 Mikroovnens ramme
- 6  $\varnothing 4 \times 16$  skruer  
(til at installere kittet på kabinettet)
- 7  $\varnothing 4 \times 10$  skruer  
(til at installere kittet på mikrobølger)

## Mikrobølgeovens kabinet

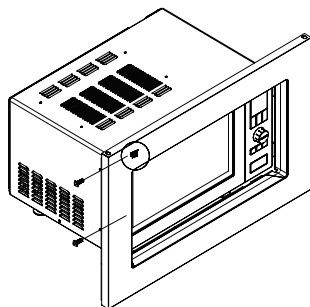


# INSTALLATION

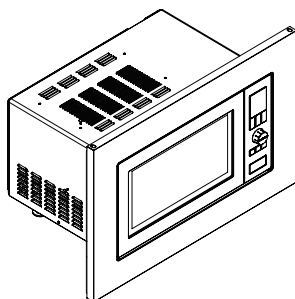
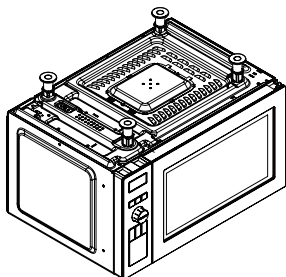
## Installationstrin



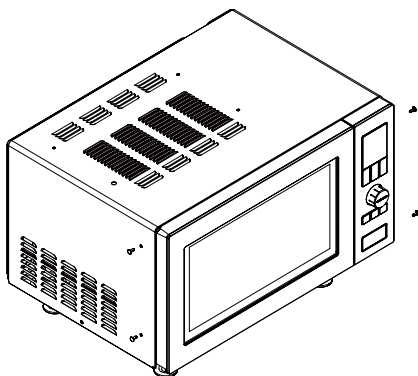
Vend ovnen om og fastgør 4 ben ved at dreje dem.



Fastgør rammen med 4 skruer (Ø 4x10) til mikrobølgeovnen således, at siden med teksten »TOP« på rammen er placeret på den øverste side.

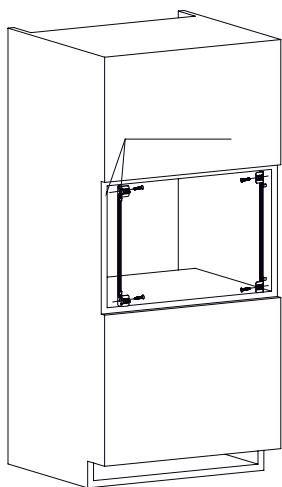


Juster rammen med ovndøren.

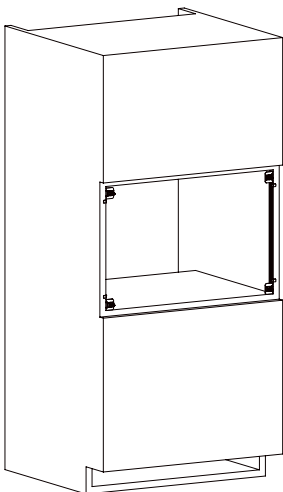


Fjern plastik tapper på mikrobølgeovnen.

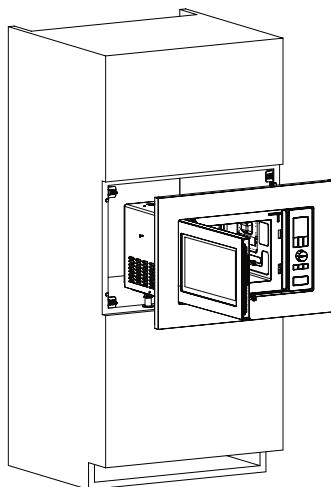
# INSTALLATION



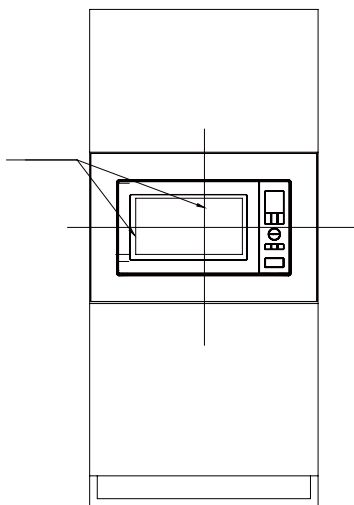
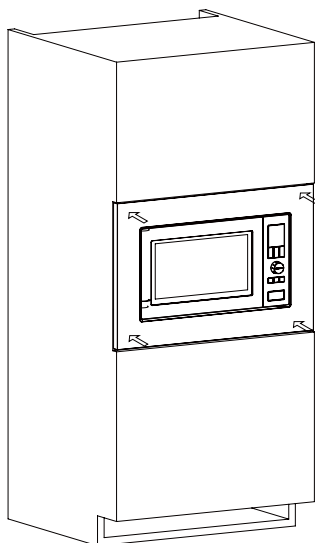
Juster ramme-  
beslagene med  
undersiden af  
kabinettet.



Fastgør beslagene  
med 4 skruer ( $\emptyset$   
4x16)



Løft mikrobølgeovnen i sæt  
den ind i kabinettet.



Efter at sætte ovnen inde i kabinettet,  
skal du trykke 4 sider af rammen  
for at få tapperne på beslagene at  
sidde på rammen.

# INSTALLATION

---

## INSTALLATION

- Sørg for at fjerne al emballage fra døren.
- Denne mikrobølgeovn skal anbringes på en plan overflade, der kan bære vægten af ovnen og den tungeste fødevarer, der kan koges inde i ovnen.
- Anbring ikke ovnen på steder med fugt eller høj luftfugtighed eller i nærheden af brændbare materialer.
- Betjen ikke ovnen uden at placere støtte til roterende tallerken i den korrekte position.
- Sørg for, at ledningen ikke er beskadiget, og at den kan føres under ovnen eller over en varm eller skarp overflade.
- Strømutag skal være på et let tilgængeligt sted, så du kan afbryde strømmen til apparatet nemt i tilfælde af en nødsituation.
- Brug ikke ovnen udendørs.

## Radiointerferens

Betjening af mikrobølgeovnen kan forårsage interferens på radioer, fjernsyn og lignende apparater.

I tilfælde af interferens, kan det reduceres eller elimineres ved at tage forholdsregler nedenfor:

- Rengør ovnens dør og overfladen af tætninger.
- Indstil antenneretningen af radio eller tv igen.
- Flyt ovnen i forhold til modtageren.
- Anbring mikrobølgeovnen væk fra modtageren.
- Tilkobl mikrobølgeovnen til et andet stikkontakt, hvor ovnen og modtageren bruger forskellige linjer.

## Tilberedningsprincipper med mikrobølger

- Tilbered madvarer omhyggeligt. Placer de resterende dele til ydersiden af fadet.
- Hold øje med tilberedningstiden. Kog på den korteste angivne tid, og tilføj lidt mere tid, hvis det kræves. Overkogte fødevarer kan medføre røg eller kan blive brændt.
- Dæk maden under tilberedning. Dækning af maden forhindrer sprøjt og hjælper med at sikre, at maden er kogt jævnt.
- Vend fødevarer, såsom fjerkræ og hamburgere, mens de tilberedes i en mikrobølgeovn, for at fremskynde tilberedningen. Større retter, som f.eks. steg, skal vendes mindst een gang.
- Vend fødevarer, såsom frikadeller, i midten af tilberedningen flyt dem rundt i skålen (byt mellem dem i midten og dem på siden).

## Jordingsregler

Apparatet skal jordforbindes. Denne ovn har et jordkabel med stik. Apparatet skal tilsluttes til en stikkontakt installeret og jodet korrekt. Jordforbindelse tillader en lækage for den elektriske strøm i tilfælde af en kortslutning og reducerer risikoen for elektrisk stød. Vi anbefaler at bruge et elektrisk kredsløb dedikeret til ovnen. Betjening med høj spænding er farlig og kan forårsage brand eller andre ulykker, som ville beskadige ovnen.



# INSTALLATION

## Forsigtig

- **ADVARSEL:** Misbrug af jordstik kan forårsage elektrisk stød.

## Bemærk

- Hvis du har spørgsmål om jording og el-vejledning, skal du kontakte en kompetent elektriker eller servicepersonale.
- Producent og / eller forhandler er ikke ansvarlig for skader eller skader på ovnen, der kan opstå, når procedurer af den elektriske tilslutning ikke følges.

Kabler inde netledningen er farvekodede som følger:

**Grøn og gul** = JORD

**Blå** = NEUTRAL

**Brun** = STRØM

## Ovnvarer

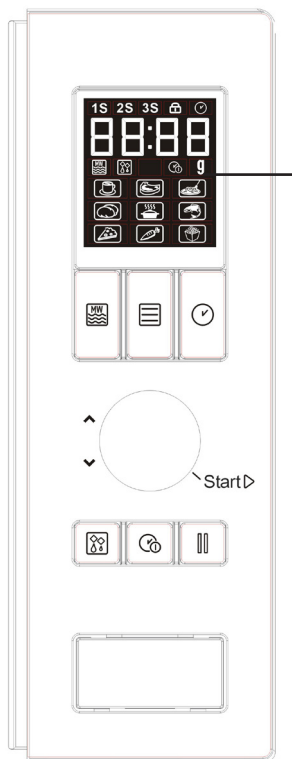
- Ideelt materiale til tilbehør til mikroovn er materialer, der leder mikrobølger. Disse materialer gør, at energi kan komme igennem tilbehøret og tillader opvarmning af maden.
- Mikrobølge ikke kan trænge gennem metal; derfor må tilbehør af metal eller med metaldele ikke anvendes.
- Brug ikke genbrugspapir til madlavning i mikrobølgeovn, da det kan indeholde små metaldele, der kan forårsage gnister og / eller brand.
- Vi anbefaler at bruge runde / ovale fade i stedet for firkantede / rektangulære fade, hvor fødevarer på kanterne ville blive overophedet.
- Du må bruge smalle stropper af aluminiumsfolie. Men vær forsigtig og brug ikke for meget og efterlad en afstand på 2,5 cm mellem folien og den indvendige overflade af ovnen

Følgende liste er en generel vejledning, der ville hjælpe dig med at vælge det rigtige tilbehør.

Kogegrej	Mikrobølge
Varmeresistent glas	Ja
Ikke varmeresistant glas	Nej
Varmeresistent keramik	Ja
Plastskål egnet til mikrobølgeovn	Ja
Papir køkkenudstyr	Ja
Metalbakke	Nej
Metalstativ	Nej
Aluminiumsfolie og foliedækning	Nej

# BETJENING

## Betjeningspanel



Menubetjenings display

### Mikrobølge-knap

Tryk på denne knap et par gange for at indstille niveauet for mikrobølgemadlavning.

### Tilberedning af flere retter

Du kan programmere 3 automatiske madlavningskøer i ovnen.

### Dato / tid

Tryk på denne knap for at indstille tiden.

### Optøning

Tryk på denne knap for at optø maden efter dens vægt.

### Forsinket tilberedning

Tryk på denne knap for at angive en forudindstillet madlavningsprogram.

### Stop/annuller

Tryk på denne knap for at annullere en indstilling eller for at nulstille ovnen, før du indstiller et madlavningsprogram.

Tryk på knappen én gang for at stoppe tilberedningen midlertidigt, eller to gange for at annullere det helt.

Den bruges også til at indstille børnelås.

### Start-knap

Drej knappen for at indstille det aktuelle klokkeslæt, tilberedningstid, menu eller vægt.

Tryk på knappen for at starte et madlavningsprogram.

Hvis der trykkes på knappen et par gange for at indstille en varighed madlavning, vil ovnen arbejde i fuld styrke.

Funktionsvalg automatisk tilberedning laves ved at dreje knappen i retning mod uret.

### Indstilling af ovnens funktion

En signallyd er givet, mens du indstiller ovnen.

1 BIP: Ovn accepterer indstillingen.

2 BIP: Ovn afviser indstillinger. Kontroller og prøv igen.

## Indstilling af digitalt ur

Hvis du vil indstille uret til 08:30.

- Mens du er i standbytilstand, skal du trykke på VARIGHED / TID-knappen og indstille tiden i 24-timers format.
- Drej START-knappen og indstil timen til 8.
- Tryk på "VARIGHED/TIDE" -knappen.
- Drej START-knappen og indstil minutter til 8:30.
- Tryk på "VARIGHED/TID" -knappen for at godkende.

## Bemærk

- Du kan tjekke tidsindstillingen under tilberedningen ved at trykke på TID/UR-knappen én gang.

## Tilberedning med mikrobølger

Den længste varighed af tilberedning med mikrobølger er 95 minutter. Du kan indstille effektniveau ved at trykke MIKROBØLGE-knappen flere gange.

- For eksempel, hvis du vil koge i 5 minutter med 60 % mikrobølgeeffekt.
- Tryk på STOP/ANNULLER-knappen.
- Tryk på EFFEKTNIVEAU-knappen flere gange for at vælge effektniveau.

Display	Varmeeffekt
P100	100 %
P80	80 %
P60	60 %
P40	40 %
P20	20 %
P00	00 %

- Drej START-knappen, indtil 5:00 vises.
- Tryk på START-knappen.

## Bemærk

- Du kan tjekke varmeeffekt under tilberedningen ved at trykke på MIKROBØLGE-knappen
- Ovn giver en signallyd, når madlavning / afrimning-tid er afsluttet og "End" vises på displayet; ryd displayet ved at trykke på STOP / ANNULLER-knappen eller åbne døren, før du indstiller en anden funktion. (det kan bruges til følgende kogefunktioner.)

## Hurtig start

Denne modus bruges til at betjene ovnen hurtigt. Den længste tilberedningsvarighed er 10 minutter.

For at indstille tilberedningstiden i standbytilstand, skal du trykke på START-knappen gentagne gange på en hurtig måde; ovnen begynder straks at operere i fuld effekt.

## Optøning efter vægt

Ovnen kan optø maden efter den vægt, du angiver. Efter indstillingen af ovnen indstilles varigheden optøningseffekt automatisk. Vægten af fødevarer varierer mellem 100 g og 1.800 g.

Hvis du vil optø 600 rejer:

- Sæt rejer ovnen og luk døren.
- Tryk på STOP/ANNULLER-knappen.
- Tryk på "AFRIM" -knappen.
- Drej START-knappen, indtil 600 g vises.
- Tryk på START-knappen.

## Bemærk

- Under optøningen bliver systemet sat på pause og giver et akustisk signal til at minde dig om at vende over maden.

Tryk derefter på START-knappen for at fortsætte.

## Forsinket tilberedning

Forsinket tilberedning-funktionen giver mulighed til at køre ovnen på et senere tidspunkt. For eksempel, aktuel tid er 9:00, og du vil have, at ovnen starter tilberedning kl. 11:30.

- Indstil et madlavningsprogram.
- Tryk på MIKROBØLGER-knappen flere gange for at vælge effektniveau.
- Drej START-knappen, indtil den ønskede tid er indstillet.
- Tryk på FORSINKET TILBEREDNING-knappen.
- Drej START-knappen og indstil timen til 11.
- Tryk på FORSINKET TILBEREDNING-knappen.
- Drej START-knappen og indstil minutter til 30.
- Tryk på START-knappen for at godkende.

## Bemærk

- Du kan tjekke den forindstilling ved at trykke på FORSINKET TILBEREDNING-knappen, når du har indstillet funktionen. Du kan annullere funktionen ved at trykke på FORSINKET TILBEREDNING-knappen, og derefter på STOP/ANNULLER-knappen.
- Når forsinket tilberedning-tiden er nået, kan du høre signaler, der indikerer, at den indstillede madlavningsprogram er ved at starte.
- Forudindstilling er ikke mulig med Optøning og Hurtig start funktioner

## Serial tilberedning (multifunktionel tilberedning)

Du kan programmere 3 automatiske madlavningskøer i ovnen.

Hvis du vil indstille følgende madlavningsprogram:

1 minut i 60 % effektiveau , 2 minutter i 100 % effektiveau.

- Tryk på STOP/ANNULLER-knappen.
- Tryk på MIKROBØLGE-knappen flere gange, indtil P60 vises.
- Drej START-knappen, indtil 1 minut vises.
- Tryk på MIKROBØLGE-knappen flere gange, indtil P100 vises.
- Drej START-knappen, indtil 2 minutter vises.
- Tryk på START-knappen.

## Bemærk

- Start, Menu og Optøning efter vægt kan ikke indstilles i multi-trin madlavningstilstand. De relaterede lamper tændes for at angive operationstrin af ovnen.

## Automatisk tilberedning

For fødevarer og efter tilberedning, indstilling af varighed og madlavningseffekt er ikke nødvendig. Du kan bare skrive typen af mad og vægt af fødevarer. Du skal muligvis vende maden i midten af madlavningsperiode for at opnå en jævn tilberedning.

For eksempel: Tilberedning af 400 g fisk

- Tryk på STOP/ANNULLER-knappen.
- Drej START-knappen mod uret for at vælge fødevarer-koden. Det valgte symbol oplyses på displayet.
- Tryk på START-knappen.
- Indtast 400 g ved at dreje START-knappen.
- Tryk på START-knappen.

## Menu for automatisk tilberedning

Kode	Fødevare/ madlavning- stilstand	
A-1	Mælk/kaffe (200 ml/kop)	For mælk / kaffe, kartofler, angives serveringsmængde i stedet for vægt. Der er kun en mulig- hed for popcorn
A-2	Kød	
A-3	Spaghetti	Resultatet af den automatiske mad- lavning afhænger af faktorer, såsom spændingsudslag, form og størrelse af maden, dit personli- ge valg af madlav- ningsniveau af den bestemte ret, og selv hvor godt du har placeret maden i ovnen. Hvis du ikke har fundet resultatet tilfredsstillende, skal du indstille tilbered- ningstiden, så den bedre passer til dit valg.
A-4	Kartofler (230 g/stk)	
A-5	Automatisk genopvarmn- ing (g)	
A-6	Fisk (g)	
A-7	Pizza	
A-8	Grøntsager	
A-9	Popcorn	

## Børnelås

Brug denne funktion til at forhindre betjening af ovnen af små børn uden opsyn. Børnelås-symbol vises, og ovnen kan ikke betjenes, mens børnelås er aktiveret.

Til at indstille: Når ovnen er i standby eller forudindstilling, skal du trykke på og holde STOP / ANNULLER-knappen i 3 sekunder, indtil et bip kan høres og lås-symbol lyser. Allr knapper er deaktiverede i lås-tilstanden.

For at annullere: Tryk og hold STOP / ANNULLER-knappen i 3 sekunder, indtil låse-symbolet på displayet er slukket.

# RENGØRING OG VEDLIGEHOLDELSE \_\_\_\_\_

## Rengøring

### ADVARSEL:

- Brug aldrig benzin, opløsningsmidler, skurerengøringsmidler, metalgenstande eller hårde børster til at rengøre apparatet.
- Apparatet eller kablet må aldrig nedsænkes i vand eller anden væske.

- 1 Sluk for apparatet og træk stikket ud af stikkontakten.
- 2 Lad apparatet køle helt ned.
- 3 Hold indersiden af ovnen ren. Tør med en fugtig klud, når sprøjtet mad eller spildt væske sidder på væggene i ovnen. Et mildt vaskemiddel kan anvendes, hvis ovnen bliver meget beskidt. Undgå at bruge sprays og andre kraftige rengøringsmidler, da de kan forårsage pletter, mærker og uigennemsigthed på dørens overflade.
- 4 Rengør derefter overfladen af ovnen med en fugtig klud. Lad ikke vand at trænge ind fra ventilationshullerne for at undgå skader på driftsdele i ovnen.
- 5 Tør begge sider af døren og glas, dørpakninger og dele nær pakningerne ofte med en fugtig klud for at fjerne de pletter fra spildt mad. Undlad at bruge slibende rengøringsmidler.
- 6 Lad ikke kontrolpanelet at blive vådt. Rengør med en fugtig, blød klud. Lad ovndøren åben for at forhindre pludselig drift, mens du rengør kontrolpanelet.
- 7 Hvis damp ophobes i eller omkring ovndøren, aftørres den med en blød klud. Dette kan forekomme, når mikrobølgeovnen betjenes under betingelser med høj fugtighed. Dette er ganske normalt.

- 8 Sometimes you may need to remove the glass tray for cleaning. Wash the tray in warm soapy water or in a dishwasher.
- 9 The roller ring and oven floor should be cleaned regularly to avoid excessive noise. It would be adequate to wipe the lower surface of the oven with a mild detergent. Roller ring may be washed in warm soapy water or in a dishwasher. When you remove the roller ring from oven internal floor for cleaning, ensure that you install it in the correct position while replacing it.
- 10 In order to remove bad odors in your oven, put a glass of water and juice and peel of a lemon to a deep bowl suitable for use in microwave and operate the oven for 5 minutes in microwave mode. Tør den af med en blød klud.
- 11 Please contact the authorized service when the oven lamp shall be replaced.
- 12 The oven should be cleaned regularly and any food deposits removed. If the oven is not kept clean, this may cause surface defects that would affect the lifecycle of the appliance negatively and that would possibly cause risks.
- 13 Please do not dispose this appliance with household waste; old ovens shall be disposed to special waste centers provided by the municipalities.

## Opbevaring

- Hvis du ikke skal bruge apparatet i en længere periode, skal det opbevares forsigtigt.
- Sørg for, at apparatet ikke er tilsluttet, er kølet helt ned og tørt.
- Opbevar apparatet på et køligt, tørt sted.
- Hold apparatet ude af børns rækkevidde.

## Overholdelse af WEEE-direktivet og bortskaffelse af affald:

Dette produkt er i overensstemmelse med WEEE-direktiv (2012/19/EU). Dette produkt bærer et symbol for klassificering af bortskaffelse af elektrisk og elektronisk udstyr (WEEE).



Dette produkt er fremstillet af dele og materialer af høj kvalitet, der kan bruges igen, og som er egnet til genbrug. Smid ikke produktet med husholdningsaffald

og andet affald ved slutningen af dets levetid. Bring det til et opsamlingssted for genbrug af elektroniske og elektriske apparater. Kontakt dine lokale myndigheder for at finde nærmeste opsamlingssted.

## Overholdelse af RoHS-direktivet:

Det produkt, du har købt, er i overensstemmelse med EU RoHS-direktivet (2011/65/EU). Det indeholder ikke skadelige og forbudte materialer angivet i direktivet.

## Information om emballagen



Produktets emballage er fremstillet fra genbrugsmaterialer i overensstemmelse med nationale miljølove. Smid ikke emballagen

sammen med husholdningsaffald eller andet affald. Tag den til indsamlingssted for emballage, som er udpeget af lokale myndigheder.

# TÄRKEITÄ TURVALLISUUS- JA YMPÄRISTÖOHJEITA

---

Tämä osa sisältää turvaohjeita, joiden avulla suojelet henkilövammojen ja vahinkojen vaaralta. Näiden ohjeiden noudattamisen laiminlyönti mitätöi annetun takuun.

## Yleinen turvallisuus

- Älä käytä laitetta ulkona tai kylpyhuoneessa.
- Mitään vastuuta ei oteta laitteen väärästä käytöstä tai sopimattomasta käsittelystä aiheutuvista vahingoista.
- Laitetta ei saa purkaa. Takuuvaatimuksia ei hyväksytä sopimattoman käsittelyn aiheuttamista vahingoista.
- Käytä vain alkuperäisiä tai valmistajan suosittelemia lisävarusteita.
- Älä jätä laitetta ilman valvontaa, kun se on käytössä.
- Käytä laitetta aina tukevalla, tasaisella, puhtaalla, kuivalla ja luistamattomalla pinnalla.
- Tätä laitetta ei saa käyttää ulkoisen kelloajastimen tai erillisen kauko-ohjausjärjestelmän kanssa.
- Puhdista kaikki osat, ennen kuin käytät laitetta ensimmäistä kertaa. Katso lisätietoja ”Puhdistus ja huolto” -osasta.
- Käytä laitetta vain sen opassa kuvattuun käyttötarkoitukseen. Älä käytä laitteen puhdistamisessa hankaavia puhdistusaineita tai höyryä. Uuni on tarkoitettu yksinomaan ruoan kuumennukseen ja valmistukseen. Sitä ei ole tarkoitettu teollisuus- tai laboratoriokäyttöön.
- Älä käytä laitetta vaatteiden tai keittiöpyyhkeiden kuivamiseen.
- Mikroaaltouunia ei ole tarkoitettu elävän olennon kuivamiseen.
- Älä käytä uunia tyhjänä.
- Ruoanlaittoastia voi kuumentua lämpimän ruoan lämmön siirtyessä astiaan. Voit tarvita uunikintaita astian käsittelyssä.
- Astiat tulee tarkistaa ja varmistaa, että ne soveltuvat käytettäväksi mikroaaltouunissa.



# TÄRKEITÄ TURVALLISUUS- JA YMPÄRISTÖOHJEITA

---

- Älä sijoita uunia liedelle tai muun lämpöä tuottavan laitteen päälle. Muussa tapauksessa se voi vahingoittua ja takuu raukeaa.
- Mikroaaltouunia ei saa laittaa komeron sisälle.
- Höyryä saattaa purkautua kun ruoanvalmistuksen jälkeen avataan kansi tai nostetaan folio pois.
- Käytä suojakäsineitä ottaessasi lämmitettyä ruokaa ulos mikroaaltouunista.

## Sähköturvallisuus

- Grundig-mikroaaltouunit ovat kaikkien soveltuvien turvallisuusstandardien mukaisia. Jos laite tai virtajohto vahingoittuu, sen korjaaminen tai vaihtaminen on jätettävä jälleenmyyjälle, huoltokeskukselle tai vastaavalle pätevälle ja valtuutetulle huoltoteknikolle vaaratekijöiden välttämiseksi. Väärin tehty tai valtuuttamaton korjaus voi olla vaarallista ja aiheuttaa käyttäjälle vaaran.
- Varmista että virtalähde vastaa laitteen tyyppikilvessä ilmoitettuja tietoja. Ainoa tapa kytkeä laite pois virtalähteestä on vetää pistoke irti pistorasiasta.
- Käytä laitetta vain maadoitetulla virtalähteellä.
- Älä käytä laitetta, jos sen sähköjohto tai laite itse on vahingoittunut.
- Älä käytä laitteen kanssa jatkojohtoa.
- Älä kosketa laitteeseen pistokkeeseen märin tai kostein käsin.
- Sijoita laite niin, että pistoke on aina tavoitettavissa.
- Estä virtajohdon vahingoittuminen välttämällä puristamista, taivuttamista tai hankaimista sitä teräviin reunoihin. Pidä virtajohto erossa kuumilta pinnoilta ja avotulesta.
- Varmista, ettei ole vaaraa, että sähköjohtoa voisi vahingossa vetää, tai ettei kukaan voi kompastua siihen, kun laite on käytössä.
- Irrota laite pistorasiasta aina ennen puhdistusta ja kun laite ei ole käytössä.

# TÄRKEITÄ TURVALLISUUS- JA YMPÄRISTÖOHJEITA

---

- Älä vedä sähköjohdosta kun irrotat laitteen pistokkeen pistorasiasta äläkä kierrä sähköjohtoa laitteen ympärille.
- Älä upota laitetta, virtajohtoa tai pistoketta veteen tai muihin nesteisiin. Älä pidä sitä juoksevan veden alla.
- Kun lämmität ruokaa muovitai paperiastioissa, tarkista uuni säännöllisesti mahdollisen syttymisen varalta.
- Irrota paperi- tai muovipusseista metallilangat, ennen kuin laitat mikroaaltouuniin sopivan pussin uuniin.
- Sammuta laite tai kytke se irti pistorasiasta ja pidä luukku suljettuna syttymisen estämiseksi, jos huomaat savua.
- Älä käytä uunin sisäpuolta minkään säilyttämiseen. Älä jätä uunin sisälle paperia, ruoka-astioita tai ruokia, kun uuni ei ole käytössä.
- Tuttipullojen ja vauvanruokapullojen sisältö pitää sekoittaa tai ravistaa ja sisällön lämpötila tarkistaa ennen sen antamista lapselle, jotta välteään palovammat.
- Tämä tuote on ryhmän 2 luokan B ISM-laite. Ryhmän 2 laitteet sisältävät kaikki ISM-laitteet (teollisuus, tiede ja lääketiede) joissa muodostetaan tarkoituksellisesti radiotaajuusenergiaa ja/tai käytetään sähkömagneettisen säteilyn muodossa materiaalin käsittelyssä ja kipinäeroosiolaitteissa. Luokan B -laite soveltuu käyttöön kotitalouksissa ja rakennuksissa, jotka on liitetty suoraan matalajännitesähköverkkoon.
- Luukku tai laitteen ulkopinta voi kuumentua, kun laitetta käytetään.
- Sammuta laite tai kytke se irti pistorasiasta ja pidä luukku suljettuna palon sammuttamiseksi, jos huomaat savua.

## Tuoteturvallisuus

- Nesteitä tai ruokia ei saa kuumentaa suljetussa astiassa sillä siitä aiheutuu räjähdysvaara.

# TÄRKEITÄ TURVALLISUUS- JA YMPÄRISTÖOHJEITA

---

- Juomien lämmittäminen mikroaaltouunissa saattaa aiheuttaa niiden roiskumista, kun ne on otettu pois uunista, joten ole varovainen astioita käsitellessäsi.
- Älä paista uunissa mitään. Kuuma öljy voi vahingoittaa uunin komponentteja ja materiaaleja ja jopa aiheuttaa palovammoja iholle.
- Rei'itä paksukuoriset ruoka-aineet kuten perunat, kesäkurpitsat, omenat ja kastanjat.
- Laite on sijoitettava siten, että sen takaosa on seinää kohti.
- Sijoita uuni vähintään 8 cm työtason reunan sisäpuolelle, jotta uuni ei putoa tasolta. Jätä riittävää tuletusta varten vähintään 30 cm tilaa uunin yläpuolelle ja taakse vähintään 10 cm. Uunin sivut tulee pitää vapaina, jotta ilmankierto varmistetaan. Ilman tulo- ja poistoaukkojen peittäminen voi vahingoittaa uunia tai aiheuttaa huonoja ruoanlaittuloksia. Varmista, että mikroaaltouunin sijoituspaikassa on varmistettu tasainen ilmanvaihto.

- Jos luukku tai luukun tiivisteet vahingoittuvat, uunia ei saa käyttää ennen kuin pätevä huolto on korjannut sen.
- Kiinnitä pyörivä alusta ennen laitteen käsittelyä estääksesi alustan vahingoittumisen.

## Tarkoitettu käyttö

- Mikroaaltouunia tulee käyttää vain yksin.
- Älä käytä laitetta mihinkään muuhun kuin sen käyttötarkoitukseen.
- Älä käytä laitetta lämmittimenä.
- Mikroaaltouuni on tarkoitettu vain ruoan sulattamiseen, valmistamiseen ja hauduttamiseen.

## Lasten turvallisuus

- Suurta varovaisuutta on noudatettava, kun laitetta käytetään lasten tai fyysisiltä, aistimellisilta tai henkisiltä kyvyiltä rajoitettujen henkilöiden läheisyydessä.

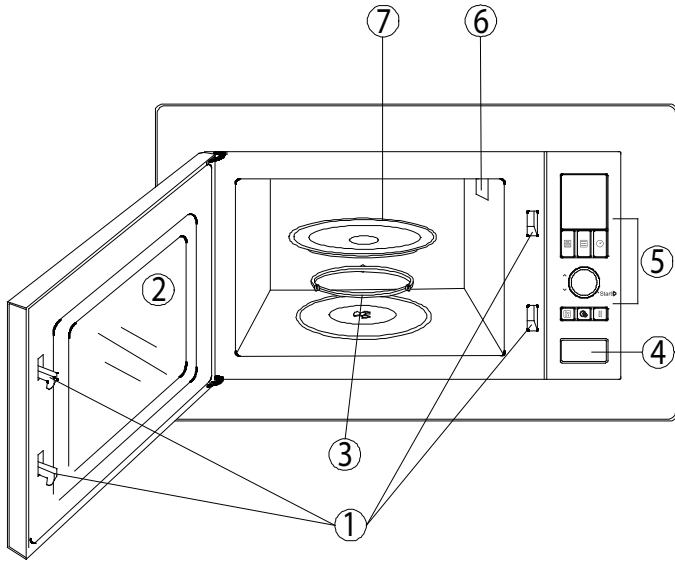
# TÄRKEITÄ TURVALLISUUS- JA YMPÄRISTÖOHJEITA

---

- Tätä laitetta voivat käyttää yli 8-vuotiaat lapset ja henkilöt, joilla on fyysisiä, aistimellisiä tai henkisiä häiriöitä, tai opetusta tai kokemusta vailla olevat henkilöt, jos heidän turvallisuudestaan vastaava henkilö valvoo heitä tai opastaa heitä asianmukaisesti tuotteen käytössä. Lapset eivät saa leikkiä laitteella. Lapset eivät saa puhdistaa tai tehdä käyttäjän huoltotoimia, jollei vastuullinen aikuinen valvo heitä.
- Tukehtumisvaara! Säilytä kaikki pakkaustarvikkeet lasten ulottumattomissa.
- Lapset saavat käyttää laitetta ilman valvontaa vain, kun heitä on opastettu riittävästi, jotta lapsi voi käyttää mikroaaltouunia turvallisella tavalla ja ymmärtää vääränlaisen käytön aiheuttamat vaaratekijät.

# MIKROAALTOUUNI

Yhdellä silmäyksellä



## Ohjaimet ja osat

- 1 Luukun turvalukitusjärjestelmä
- 2 Uunin ikkuna
- 3 Pyörivän alustan tuki
- 4 Luukun aukaisupainike
- 5 Ohjauspaneeli
- 6 Aalto-ohjain (älä irrota aalto-ohjaimen pleksik lasisuojusta)
- 7 Lasialusta

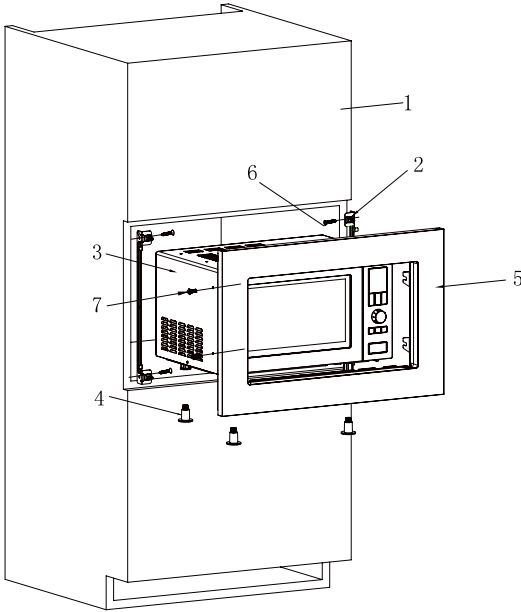
## Tekniset tiedot



<b>Virrankulutus</b>	230-240 V~50 Hz, 1200 W
<b>Lähtö</b>	800 W
<b>Käyttötaajuus</b>	2450 MHz
<b>Ulkoiset mitat</b>	262 mm (k) X 452 mm (l) X 365 mm (s)
<b>Uunin sisämitat</b>	210 mm (k) X 315 mm (l) X 329 mm (s)
<b>Uunin tilavuus</b>	20 litraa
<b>Nettopaino</b>	12,8 kg

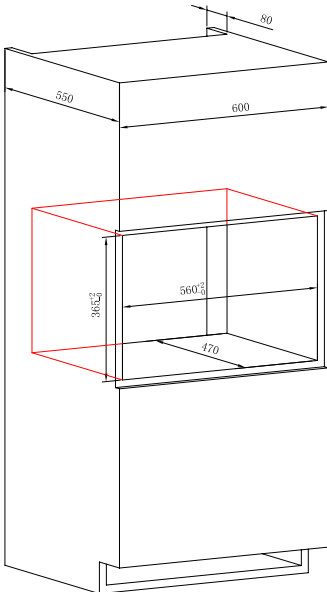
Tuotteen merkinnöissä tai muussa tuotteen toimitukseen kuuluvassa painetussa materiaalissa ilmoitetut arvot on saatu laboratorio-olosuhteissa asiaankuuluvien standardien mukaisesti. Nämä arvot voivat vaihdella laitteen käyttö- ja ympäristöolosuhteiden mukaan. Tehoarvot on testattu 240 V:n jännitteellä.

## Mikroaaltouunin asennussarja



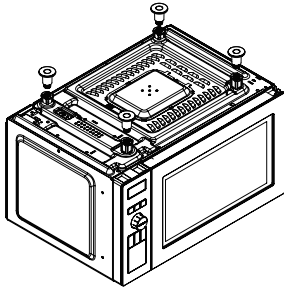
- 1 Kotelo
- 2 Kotelon liitöntäkannatin
- 3 Mikroaaltouuni
- 4 Jalat
- 5 Mikroaaltouunin runko
- 6  $\varnothing 4 \times 16$  ruuvit  
(asennussarjan koteloon asentamista varten)
- 7  $\varnothing 4 \times 10$  ruuvit  
(asennussarjan mikroaaltouuniin asentamista varten)

## Mikroaaltouunin asennuskotelo

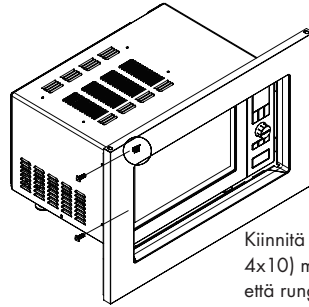
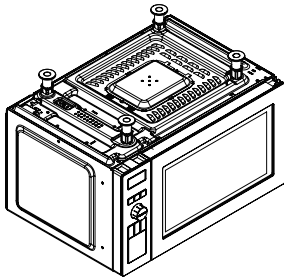


# ASENNUS

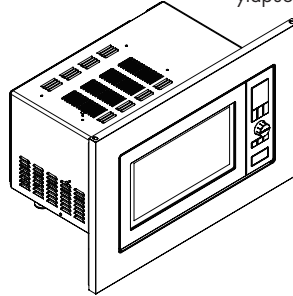
## Asennusvaiheet



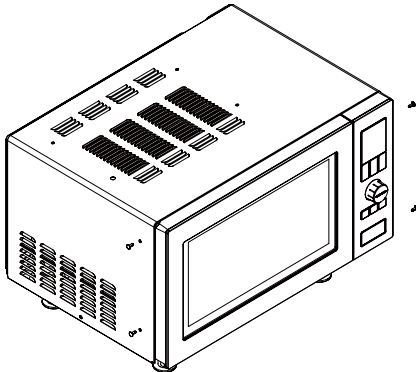
Käännä mikroaaltouuni ylösalaisin ja kiinnitä uunin 4 jalkaa kiertämällä ne paikoilleen.



Kiinnitä runko 4 ruuvilla ( $\varnothing$  4x10) mikroaaltouuniin siten, että rungon sivu, jossa on merkintä "TOP", on sijoitettu yläpuolelle.

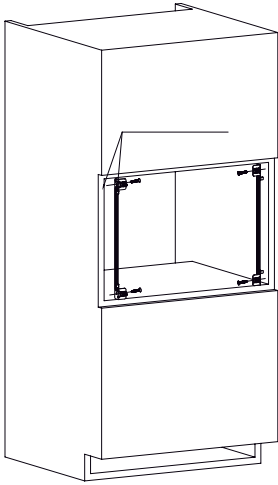


Kohdista runko uuninluukun kanssa.

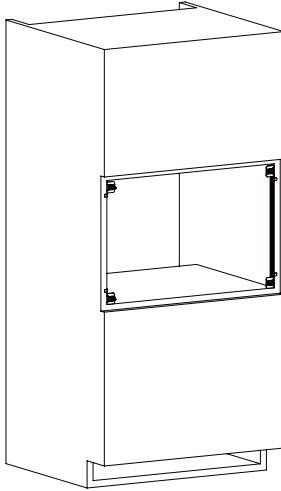


Irrota muoviliuskat mikroaaltouunista.

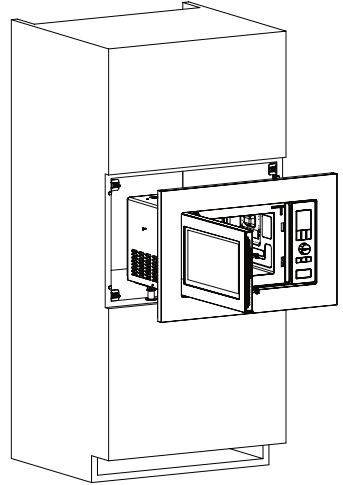
# ASENNUS



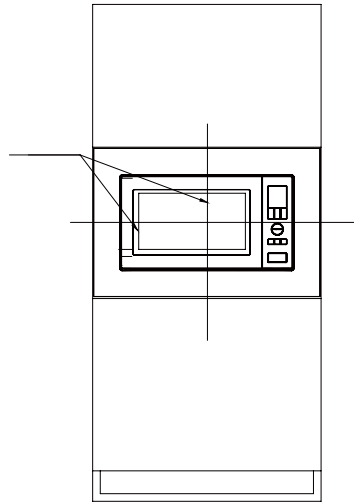
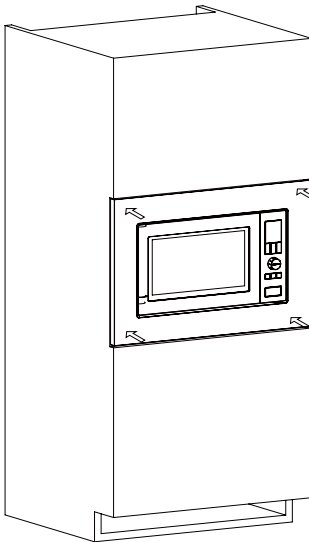
Kohdista rungon kannattimet kotelon sisäpuolen kanssa.



Kiinnitä kannattimet 4 ruuvilla (Ø 4x16)



Nosta mikroaaltouuni ja sijoita se kaapin sisälle.



Kun olet asettanut uunin kaappiin, paina runkoa 4 sivulta, jotta kannattimien liuskat istuvat paikoilleen runkoon.



## Asennus

- Varmista, että uunin sisältä on poistettu kaikki pakkausmateriaalit.
- Mikroaaltouuni tulee sijoittaa tasaiselle pinnalle, joka kantaa uunin painon sekä uunissa kypsennettävän raskaimman aterian painon.
- Älä sijoita uunia paikkaan, jossa on kosteaa tai korkea kosteus tai syttyvien materiaalien lähelle.
- Älä käytä uunia asettamatta pyörivän alustan tukea oikealle paikalleen.
- Varmista, ettei virtajohto ole vahingoittunut ja ettei se jää uunin alle tai minkään kuuman tai terävän pinnan päälle.
- Pistorasian tulee olla helppopääsyisessä paikassa, jotta pystyt irrottamaan laitteen verkkovirrasta helposti hätätilanteessa.
- Älä käytä laitetta lämmittimenä.

## Radiotaajuushäiriöt

Mikroaaltouunin käyttö voi aiheuttaa häiriöitä radioiden, TV:iden ja vastaavien laitteiden toiminnassa.

Häiriöiden ilmetessä, niitä voi vähentää tai eliminoida ryhtymällä seuraaviin varotoimiin:

- Puhdista uuninluukku ja tiivisteiden pinta.
- Suuntaa radion tai TV:n antenni uudelleen.
- Sijoita uuni uudelleen suhteessa vastaanottiin.
- Sijoita mikroaaltouuni kauemmas vastaanottimesta.
- Liitä mikroaaltouunin toiseen pistorasiaan, silloin mikroaaltouuni ja vastaanotin ovat eri sähköpiirissä.

## Mikroaaltouuniruoanlaiton periaatteet

- Valmista ruoka huolella. Sijoita loput astian ulkopuolelle.
- Seuraa ruoanvalmistusaikaa. Kypsennä ruokaa lyhyin määritetty aika ja lisää tarvittaessa aikaa. Ylikypsentyneet ruoka voi savuta ja palaa.
- Peitä ruoka valmistuksen ajaksi. Ruoan peittäminen estää roiskeet ja auttaa varmistamaan, että ruoka kypsentyä tasaisesti.
- Käännä ruoanvalmistuksen aikana ruokia, kuten siipikarjaa tai jauhelihapihvejä nopeuttaaksesi ruokien kypsentämistä. Suuremmat ruoat, kuten paisti, tulee kääntää toisinpäin vähintään kerran.
- Käännä esimerkiksi lihapullia ruoanvalmistuksen aikana ylösalaisin ja sekoita niitä astian keskeltä reunoille ja päinvastoin.

## Maadoitusohjeet

Laite on maadoitettava. Uunissa on maadoitusjohto ja pistoke. Laite on liitettävä pistorasiaan joka on asennettu ja maadoitettu oikein. Maadoitusjärjestelmässä sähkövirta poistuu vuotojohdon kautta oikosulun tapahtuessa ja pienentää sähköiskun vaaraa. Suosittelemme käyttämään uunille varattua omaa sähköpiiriä. Korkean jännitteen käyttö on vaarallista ja voi aiheuttaa tulipalon tai muita onnettomuuksia, jotka voivat vahingoittaa uunia.

## Varotoimi

- **VAROITUS:** Maadoituspistokkeen väärinkäyttö voi aiheuttaa sähköiskun.

## Huomio

- Jos sinulla on kysyttävää maadoituksesta tai sähköasennuksesta, ota yhteyttä pätevään sähköasentajaan tai huoltoon.
- Valmistaja ja/tai jälleenmyyjä eivät hyväksy mitään vastuuta loukkaantumisista tai uunille aiheutuvista vahingoista, joita voi aiheutua jos sähköliitännät ei tehdä oikein.

Virtajohdon sisällä olevien kaapeleiden värikoodit ovat seuraavat:

**Vihreä ja keltainen** = MAA

**Sininen** = NEUTRAALI

**Ruskea** = JÄNNITTEINEN

## Uuniastiat

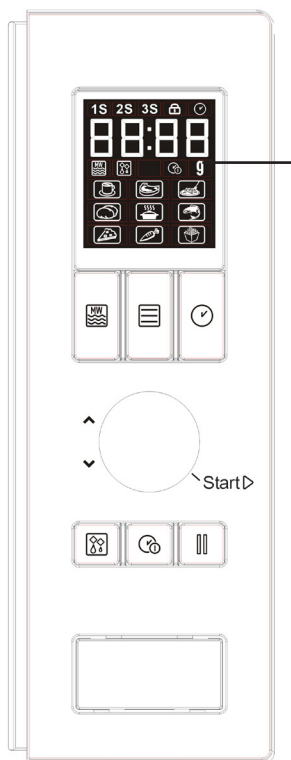
- Mikroaaltouuniastioiden ihanteellinen materiaali johtaa mikroaaltoja, ja päästää energian läpi uuniastian ja mahdollistaa ruoan kuumentamisen.
- Mikroaallot eivät voi läpäistä metallia, siksi mikroaaltouunissa ei saa käyttää metallisia tai metallikoristeisia uuniastioita.
- Älä käytä mikroaaltouunilla ruokaa laittaessa kierrätyspaperista valmistettuja astioita, sillä ne voivat sisältää pieniä metallipalasia, jotka voivat aiheuttaa kipinöitä ja/tai tulipalon.
- Suosittelemme käyttämään pyöreitä/soikeita astioita nelikulmaisten/suorakaiteen muotoisten astioiden asemesta, sillä niissä reunat voivat ylikuumentua.

- Voit käyttää kapeita alumiinifolioliuskoja. Varo kuitenkin käyttämästä sitä liikaa ja jätä 2,5 cm (1 tuumaa) vapaata tilaa folion ja uunin sisäpinnan väliin.

Seuraava luettelo on yleisohje, joka opastaa valitsemaan oikean uuniastian.

Ruoanlaittoastia	Mikroaaltouuni
Kuumuutta kestävä lasi	Kyllä
Kuumuutta kestämaton lasi	Ei
Kuumuutta kestävät keramiset astiat	Kyllä
Mikroaaltouunikäyttöön soveltuvat muoviasiat	Kyllä
Paperiset astiat	Kyllä
Metalliasia	Ei
Metalliritilä	Ei
Alumiinifolio ja foliokannet	Ei

## Ohjauspaneeli



Valikkotoiminnon näyttö

### Mikroaaltopainike

Paina painiketta muutaman kerran asettaaksesi mikroaaltoruolan laitton tason.

### Jonoon asetettu ruoanlaitto

Voit ohjelmoida uuniin 3 automaattista ruoanlaittojonoa.

### Päivämäärä / aika

Paina tätä painiketta asettaaksesi ajan.

### Sulatus

Paina tätä painiketta sulattaaksesi ruoan sen painon perusteella.

### Ruoanlaittoviive

Paina tätä painiketta asettaaksesi esiasetettun ruoanlaittoajan.

### Seis/Peruuta

Paina tätä painiketta peruuttaaksesi asetuksen tai uunin nollaamiseksi ennen ruoanlaitto-ohjelman asettamista.

Paina painiketta kerran pysäyttääksesi ruoanlaiton väliaikaisesti tai kahdesti peruuttaaksesi sen kokonaan.

Käytetään myös lapsilukon asettamiseen.

### Käynnistyspainike

Käännä painiketta asettaaksesi nykyisen ajan, ruoanlaiton kestoajan, valikon tai painon.

Käynnistä ruoanlaitto-ohjelma painamalla painiketta.

Jos tätä painiketta painetaan pari kertaa ruoanlaittoajan keston asettamiseksi, uuni toimii täydellä teholla.

Automaattisen ruoanlaitto toiminnon valinta tehdään kääntämällä painiketta vastapäivään.

### Uunin ohjaimien asetukset

Uunia asettaessa kuuluu äänimerkki.

- 1 ÄÄNIMERKKI: Uuni hyväksyy syötteen.
- 2 ÄÄNIMERKKIÄ: Uuni ei hyväksy syötettä. Tarkista ja kokeile uudelleen.

### Digitaalisen kellon asetukset

Jos haluat asettaa nykyiseksi ajaksi 08:30.

- Paina valmiustilassa KESTO/AIKA-painiketta ja aseta aika 24H-muotoon.
- Käännä KÄYNNISTÄ-painiketta ja aseta tunniksi 8.
- Paina KESTO/AIKA-painiketta kerran.

- Käännä KÄYNNISTÄ-painiketta ja aseta minuuteiksi 8:30.
- Hyväksy painamalla KESTO/AIKA-painiketta kerran.

## Huomio

- Voit tarkistaa aika-asetuksen ruoanvalmistuksen aikana painamalla kerran AIKA/KELLO-painiketta.

## Mikroaaltouuniruolanlaitto

Mikroaaltouunia käytettäessä pisin ruoanlaittoaika on 95 minuuttia. Voit asettaa tehotason painamalla MIKROAALTOUUNI-painiketta useita kertoja.

- Jo esimerkiksi haluat kypsentää 5 minuutin ajan 60 % mikroaaltoteholla.
- Paina SEIS/PERUUTA-painiketta.
- Paina useita kertoja TEHOTASO-painiketta valitaksesi tehotason.

Näyttö	Ruoanlaittoteho
P100	100%
P80	80%
P60	60%
P40	40%
P20	20%
P00	00%

- Käännä KÄYNNISTÄ-painiketta kunnes 5:00 on näkyvissä.
- Paina KÄYNNISTÄ-painiketta.

## Huomio

- Voit tarkistaa ruoanlaittotehon ruoanvalmistuksen aikana painamalla MIKROAALTOUUNI-painiketta.

- Uuni antaa signaaliäänen, kun ruoanlaitto/sulatusaika päättyy ja LOPPU-viesti näytetään näytössä. Tyhjennä näyttö painamalla SEIS/PERUUTA-painiketta tai avaamalla luukku ennen toisen toiminnon asettamista. (Sitä voidaan käyttää seuraavissa ruoanlaitto-toiminnoissa.)

## Pika-aloitus

Tätä toimintoa käytetään uunin nopeaan käyttämiseen. Pisin ruoanlaittoaika on 10 minuuttia.

Aseta ruoanlaittoajan kesto valmiustilassa painamalla KÄYNNISTÄ-painiketta nopeasti useita kertoja. Uuni aloittaa välittömästi toiminnan täydellä teholla.

## Sulatus painon mukaan

Uuni sulattaa ruokia syöttämäsi painon mukaan. Kun uuni on asetettu, kesto ja sulatus-teho asetetaan automaattisesti. Sulatettavan ruoan paino voi olla välillä 100 g - 1 800 g.

Jos haluat sulattaa 600 g katkarapuja:

- Aseta katkaravut uuniin ja sulje luukku.
- Paina SEIS/PERUUTA-painiketta.
- Paina SULATUS-painiketta kerran.
- Käännä KÄYNNISTÄ-painiketta kunnes 600 g on näkyvissä.
- Paina KÄYNNISTÄ-painiketta.

## Huomio

- Järjestelmän toiminta siirtyy tauolle sulatusajan aikana ja antaa äänimerkin muistutuksen ruoan kääntämisestä. Jatka sulatusta painamalla sen jälkeen KÄYNNISTÄ-painiketta.

## Ruoanlaittoviive

Ruoanlaittoviivetoiminnon avulla uunia voi käyttää myöhemmin. Esimerkiksi nykyinen aika on 9:00 ja haluat uunin aloittavan ruoan kypsentämisen kello 11:30.

- Aseta ruoanlaitto-ohjelma.
- Paina useita kertoja MIKROAALTOUUNI-painiketta valitaksesi tehotason.
- Käännä KÄYNNISTÄ-painiketta, kunnes haluttu aika on näkyvissä.
- Paina RUOANLAIITTOVIIVE-painiketta.
- Käännä KÄYNNISTÄ-painiketta ja aseta tunniksi 11.
- Paina RUOANLAIITTOVIIVE-painiketta.
- Käännä KÄYNNISTÄ-painiketta ja aseta minuuteiksi 30.
- Hyväksy painamalla KÄYNNISTÄ-painiketta.

## Huomio

- Voit tarkistaa esiasetusajan painamalla RUOANLAIITTOVIIVE-painiketta, kun olet asettanut toiminnon. Peruuta toiminto painamalla RUOANLAIITTOVIIVE-painiketta, ja sitten SEIS/PERUUTA-painiketta.
- Kun ruoanlaittoviiveaika on kulunut, kuuluu äänimerkki, joka ilmoittaa, että esiasetettu ruoanlaitto-ohjelma käynnistyy.
- Esiasetus ei ole mahdollista Sulatus- ja Pikäkäynnistys-toiminnoissa

## Sarjaruoanlaitto (monitoimiruoanlaitto)

Voit ohjelmoida uuniin 3 automaattista ruoanlaittojonoa.

Jos haluat asettaa seuraavan ruoanlaitto-ohjelman.

1 minuuttia 60 % tehotasolla, 2 minuuttia 100 % tehotasolla.

- Paina SEIS/PERUUTA-painiketta.
- Paina useita kertoja MIKROAALTOUUNI-painiketta, kunnes P60 on näkyvissä.
- Käännä KÄYNNISTÄ-painiketta, kunnes 1 minuutti on näkyvissä.
- Paina useita kertoja MIKROAALTOUUNI-painiketta, kunnes P100 on näkyvissä.
- Käännä KÄYNNISTÄ-painiketta, kunnes 2 minuuttia on näkyvissä.
- Paina KÄYNNISTÄ-painiketta.

## Huomio

- Monivaihe-ruoanlaittotilassa ei voi asettaa asetuksia Käynnistä, Valikko ja Sulatus painon mukaan. Vastaavat valot syttyvät palamaan osoittamaan uunin toimintatasoa.

## Automaattinen ruoanlaitto

Ruokia ja seuraavaa ruoanlaittotilaa varten ei tarvitse asettaa kestoa tai ruoanlaitto-  
tehoa. Voit vain syöttää ruokalajityypin ja ruoan painon. Ruoka on ehkä käännettävä ruoanlaittoajan keskivaiheilla, jotta ruoka kypsyy tasaisesti.

Esimerkki: Kypsennettäessä 400 g kalaa

- Paina SEIS/PERUUTA-painiketta.
- Valitse ruokakoodi kääntämällä KÄYNNISTÄ-painiketta vastapäivään. Valittu symboli palaa näytössä.
- Paina KÄYNNISTÄ-painiketta.
- Syötä 400 g kääntämällä KÄYNNISTÄ-painiketta.
- Paina KÄYNNISTÄ-painiketta.

## Automaattinen ruoanlaittovalikko

Koodi	Ruoka/ruoanlaitto-tila	
A-1	Maito/kahvi (200 ml/kuppi)	Maidon/kahvin, perunoiden kohdalla annetaan annoskoko painon asemesta.
A-2	Liha	Popcornille on vain yksi asetus.
A-3	Spagetti	
A-4	Perunat (230 g/kpl)	Automaattisen ruoanlaiton tulos riippuu eri tekijöistä, kuten jännitevaihteluista, ruoan muodosta ja koosta, valitsemastasi ruoanlaittotasosta tietyille ruoalle ja jopa siitä, miten hyvin olet asettanut ruoan mikroaaltouuniin. Jos tulos ei ole mielestäsi tyydyttävä, aseta ruoanlaittoaika vastaamaan paremmin mieltymystäsi.
A-5	Automaattinen uudelleenkuumennus (g)	
A-6	Kala (g)	
A-7	Pizza	
A-8	Vihannekset	
A-9	Popcorn	

## Lapsilukko

Käytä toimintoa estääksesi lapsia käyttämästä mikroaaltouunia ilman valvontaa. Lapsilukko-symboli on näkyvässä eikä uunia voi käyttää, kun lapsilukko on asetettu.

Asettaminen: Kun uuni on valmius- tai esiasetusilassa, pidä SEIS/PERUUTA-painiketta painettuna 3 sekunnin ajan. Kuulet äänimerkin ja lukkosymbolin valo syttyy. Kaikki painikkeet ovat pois käytöstä lukitusilassa.

Peruuttaminen: Pidä SEIS/PERUUTA-painiketta painettuna 3 sekunnin ajan, kunnes näytön lukkosymbolin valo sammuu.

## Puhdistus

### VAROITUS:

- Älä käytä bensiiniä, luotinaaineita tai hankaavia puhdistusaineita, metalliesineitä tai kovia harjoja laitteen puhdistamiseen.
- Älä upota laitetta tai sen virtajohtoa veden tai muuhun nesteeseen.

- 1 Sammuta laite ja irrota virtajohto pistorasiasista.
- 2 Anna laitteen jäähtyä kokonaan.
- 3 Pidä uunin sisäpuoli puhtaana. Pyyhi kostealla liinalla, kun uunin seiniin jää kiinni roiskunutta ruokaa tai nesteroiskeitä. Jos uuni likaantuu paljon, voit käyttää mietoa pesuainetta puhdistuksessa. Vältä käyttämästä suihkeita tai muita puhdistusaineita, sillä ne voivat aiheuttaa tahroja, läiskiä ja uunin luukun pinnan samentumista.
- 4 Uunin ulkopinnat tulee puhdistaa kostealla liinalla. Älä anna veden päästä sisään tuuletusaukoista, jotta estetään uunin toimivien osien vahingoittuminen.
- 5 Pyyhi luukun ja lasin molemmilta puolilta, luukun tiivisteet ja alueet tiivisteiden ympäriltä säännöllisesti kostealla liinalla poistaaksesi ylikuohuneet jäämät ja roiskuneet tahrat. Älä käytä hankaavia puhdistusaineita.
- 6 Älä anna ohjauspaneelin kastua. Puhdista pehmeällä, kostealla liinalla. Jätä uunin luukku auki estääksesi uunin tahattoman toiminnan, kun puhdistat ohjauspaneelia.
- 7 Jos höyryä kertyy uuninluukun sisäpuolelle tai ympärille, pyyhi kostealla liinalla. Näin voi tapahtua, jos mikroaaltouunia käytetään hyvin kosteassa ympäristössä. Tämä on normaalia.

- 8 Joskus lasitaso on irrotettava puhdistamista varten. Pese taso lämpimällä saippuavedellä tai astianpesukoneessa.
- 9 Pyöritysrenkas ja uunin pohja tulee puhdistaa säännöllisesti, jotta vältetään liiallinen meteli. Uunin alapohjan pyyhkiminen miedolla pesuaineliuoksella on riittävä. Pyöritysrenkaan voi pestä lämpimällä saippuavedellä tai astianpesukoneessa. Kun poistat pyöritysrenkaan uunista sisäpohjasta puhdistamista varten, muista varmistaa, että asennat sen oikeaan asentoon, kun laitat sen takaisin.
- 10 Kun haluat poistaa pahat hajut uunista, laita lasi vettä ja sitruunamehua ja sitruunan kuori mikroaaltouuniin sopivassa syvässä kulhossa ja käytä uunia 5 minuutin ajan mikroaaltouunitilassa. Pyyhi sitten kunnolla kuivaksi pehmeällä liinalla.
- 11 Ota yhteys valtuutettuun huoltoon, kun uunin lamppu on vaihdettava.
- 12 Uuni on puhdistettava säännöllisesti ja ruokajäämät poistettava. Jos uunia ei pidetä puhtaana, siitä voi aiheutua pintavaurioita, jotka vaikuttavat laitteen käyttöikään haitallisesti ja mahdollisesti aiheuttavat vaaratekijän.
- 13 Älä hävitä laitetta kotitalousjätteiden mukana. vanhat uunit tulee toimittaa kunnallisiin erikoisjätteiden kierrätyskeskuksiin.

## Säilytys

- Jollet käytä laitetta pitkään aikaan, säilytä se huolella.
- Varmista, että laite on irrotettu pistorasiasista, jäähtynyt ja täysin kuiva.
- Säilytä laite viileässä, kuivassa paikassa.
- Säilytä laite lasten ulottumattomissa.

## Sähkö- ja elektroniikkaromua koskevan direktiivin (WEEE) vaatimustenmukaisuus ja tuotteen hävittäminen:

Tämä tuote noudattaa Euroopan unionin sähkö- ja elektroniikkaromua koskevaa direktiiviä 2012/19/EY (WEEE-direktiivi). Tässä tuotteessa on sähkö- ja elektroniikkalaitteiden (WEEE) kierrätysymboli.



Tämä laite on valmistettu korkealuokkaisista osista ja materiaaleista, jotka voidaan käyttää uudelleen ja jotka soveltuvat kierrätettäviksi.

Älä hävitä tätä tuotetta normaalin kotitalousjätteen mukana sen käyttöiän päätyttyä. Vie se sähkö- ja elektroniikkaromun kierrätyspisteeseen. Kysy paikallisilta viranomaisilta lähimmän kierrätyspisteen sijaintipaikka.

## RoHS-direktiivin vaatimustenmukaisuus:

Valitsemasi tuote noudattaa Euroopan unionin tiettyjen vaarallisten aineiden käytön rajoittamisesta sähkö- ja elektroniikkalaitteissa koskevaa direktiiviä 2011/65/EY (RoHS-direktiivi). Laite ei sisällä direktiivissä määritetyjä haitallisia ja kiellettyjä materiaaleja.

## Pakkaustiedot



Tuotteen pakkaus on valmistettu kierrätettävistä materiaaleista paikallisen lainsäädännön mukaisesti.

Älä hävitä pakkausmateriaaleja yhdessä muiden kotitalousjätteiden tai muiden jätteiden kanssa. Vie pakkausmateriaalit paikallisten viranomaisten ilmoittamiin keräyspisteisiin.



# VIKTIGE SIKKERHETS- OG MILJØINSTRUKSJONER

---

Denne delen inneholder sikkerhetsinstruksjoner som vil bidra til å beskytte mot fare for personskade eller skade på eiendom. Unnlater du å følge disse instruksjonene, vil enhver garanti anses som ugyldig.

## Generell sikkerhet

- Apparatet skal ikke brukes utendørs eller på badet.
- Intet ansvar eller garantikrav godtas for skader som oppstår som følge av feil bruk eller feil håndtering av apparatet.
- Enheten skal aldri demonteres. Ingen garantikrav godtas for skader som oppstår som følge av feilhåndtering.
- Bruk kun originale deler eller deler som anbefales av produsenten.
- Ikke la apparatet være uten tilsyn når det er i bruk.
- Benytt alltid apparatet på en stabil, flat, ren, tørr, sklissikker overflate.
- Apparatet må ikke brukes sammen med en ekstern tidsbryter eller et separat fjernkontrollsystem.
- Rengjør alle tilhørende deler før apparatet brukes for første gang. Se informasjonen som er oppgitt i avsnittet "Rengjøring og stell".
- Apparatet må bare brukes til det formålet det er beregnet på, som beskrevet i denne håndboken. Ikke bruk slipende kjemikalier eller damp på dette apparatet. Denne ovnen er beregnet til oppvarming og tilbereding av mat. Den er ikke beregnet på industriell bruk eller bruk i et laboratorium.
- Bruk ikke apparatet til å tørke klær eller kjøkkenhåndklær.
- Ovnen er ikke beregnet på å tørke noen former for levende vesener.
- Ikke bruk ovnen når den er tom.
- Kokekarene kan bli svært varme på grunn av varmen som overføres fra den varmebehandlede maten til kokekaret. Det kan være nødvendig å bruke grytekluter eller ovns-hansker når du skal holde kokekaret.
- Kontroller alltid at kokekarene tåler bruk i mikrobølgeovn.

# VIKTIGE SIKKERHETS- OG MILJØINSTRUKSJONER

---

- Ikke plasser ovnen på komfyrer eller andre apparater som produserer varme. Dette kan skade ovnen og gjøre garantien ugyldig.
- Mikrobølgeovnen skal ikke plasseres inne i et skap.
- Etter tilbereding av maten kan det komme damp ut når du åpner lokk eller folie.
- Bruk ovnshansker når du tar ut all oppvarmet mat.
- Apparatet skal kun brukes i en jordet stikkontakt.
- Apparatet skal aldri brukes dersom strømledningen eller apparatet er skadet.
- Ikke bruk skjøteledning til dette apparatet.

## Elektrisk sikkerhet

- Grundig mikrobølgeovn er i overholdelse med aktuelle sikkerhetsstandarder. Hvis det skulle oppstå skader på apparatet eller strømkabelen, må den repareres eller skiftes ut av forhandlere, et serviceverksted eller et spesialisert autorisert serviceverksted. Feilaktig eller ukvalifisert reparasjonsarbeid kan forårsake fare og risiko for brukeren.
- Påse at nettstrømforsyningen er i overholdelse med informasjonen angitt på typeplaten. Den eneste måten du kan koble apparatet fra strømforsyningen er å trekke støpselet ut av stikkontakten.
- Berør aldri apparatet med fuktige eller våte hender.
- Plasser apparatet slik at støpselet alltid er tilgjengelig.
- Forhindre skade på strømledningen ved å ikke klemme, bøye eller skure den mot skarpe kanter. Hold strømledningen unna varme overflater og åpen ild.
- Se til at det ikke er fare for at strømledningen ved et uhell skulle kunne komme til å bli røsket i eller at noen skulle kunne snuble i den når apparatet er i bruk.
- Trekk ut strømledningen før hver rengjøring av apparatet og når det ikke brukes.
- Ikke trekk i strømledningen når du skal koble det fra nettstrømforsyningen. Strømkabelen må aldri surses rundt apparatet.

## VIKTIGE SIKKERHETS- OG MILJØINSTRUKSJONER

---

- Ikke senk apparatet, strømledningen eller strømpluggen i vann eller andre væsker. Ikke hold det under rennende vann.
- Ovnens må kontrolleres ofte under oppvarming av mat i plast- eller papirbeholdere, på grunn av faren for anten-nelse.
- Fjern metallremser på papir- eller plastposer før du setter posene, som må være egnet for bruk i mikrobølgeovn, inn i ovnen.
- Hvis du oppdager røyk, må du slå av apparatet eller trekke ut støpselet og holde døren lukket for å hindre anten-nelse.
- Ikke bruk ovnsrommet til oppbevaring av gjenstander. Ikke la papirgjenstander, kjøkken-utstyr eller matvarer ligge igjen i ovnen når den ikke er i bruk.
- Innholdet i tåteflasker eller barnematglass skal røres eller ristes, og temperaturen på innholdet må kontrolleres før det gis til barnet. Unnlattelse av dette kan føre til brannskader.
- Dette er utstyr i gruppe 2, klasse B. Gruppe 2-utstyr omfatter alt ISM (industrielt, vitenskapelig og medisinsk) utstyr som med hensikt produserer radi-ofrekvensenergi og/eller bruker radiofrekvensenergi i form av elektromagnetisk stråling til behandling av materiale, og utstyr som anvender gnisterosjon. Klasse B-utstyr egner seg for bruk i lokaler som brukes til boliger og i lokaler som er direkte tilkoblet et lavspennet strømforsyningsnettverk.
- Døren og ovnens ytre overflater kan bli varme under bruk av ovnen.
- Hvis du oppdager røyk, må du slå av apparatet eller trekke ut støpselet og holde døren lukket for å slukke ilden.

### Produktsikkerhet

- Væsker eller andre matvarer skal ikke varmes i lukkede beholdere. De kan eksplodere.
- Når drikke varmes med mikrobølger kan mikrobølgene føre til at drikken koker og spruter kraftig etter at den har blitt tatt ut av ovnen. Vær forsiktig når du holder beholderne.

# VIKTIGE SIKKERHETS- OG MILJØINSTRUKSJONER

---

- Ikke grill noe i ovnen. Varm olje kan skade ovnens deler og materialer, og kan gi brannskader på huden.
- Stikk hull i matvarer med tykt skall, som poteter, squash, epler og kastanjenøtter.
- Apparatet skal plasseres med baksiden mot veggen.
- Plasser ovnen minst 8 cm innenfor kanten på benken for å hindre at den tipper over kanten. For at ovnen skal få nok ventilasjon må det være minst 30 cm fritt rom over ovnen og minst 10 cm på baksiden. Ovnens sider må ikke tildekkes. Tildekking hindrer luftsirkulasjonen. Manglende innsug av luft kan skade ovnen eller gi dårlige resultater ved tilbereding.

Påse at mikrobølgeovnen plasseres slik at den får jevn tilgang til luft.

- Hvis døren eller tetningene rundt døren er skadet, må ovnen ikke brukes før den har blitt reparert av en kvalifisert person.
- Sikre dreieplaten før håndtering av apparatet, for å hindre at den skades.

## Tiltenkt bruk

- Mikrobølgeovnen skal kun brukes alene.
- Ikke bruk apparatet til noe annet formål enn det er beregnet til.
- Apparatet skal ikke brukes som varmekilde.
- Mikrobølgeovnen er beregnet på å tine, tilberede og langkoke mat.

## Sikkerhet vedrørende barn

- Ekstrem forsiktighet bør utvises når apparatet er i bruk i nærheten av barn og personer som har begrensede psykiske, sensoriske eller mentale evner.
- Dette produktet kan brukes av barn fra 8 år og oppover, og av personer med reduserte fysiske, sensoriske eller mentale evner eller personer med manglende erfaring og kunnskap, så langt de er under tilsyn eller har fått instruksjoner om bruk av produktet på en sikker måte og forstår hvilke farer som er involvert. Barn skal ikke leke med produktet.

## VIKTIGE SIKKERHETS- OG MILJØINSTRUKSJONER

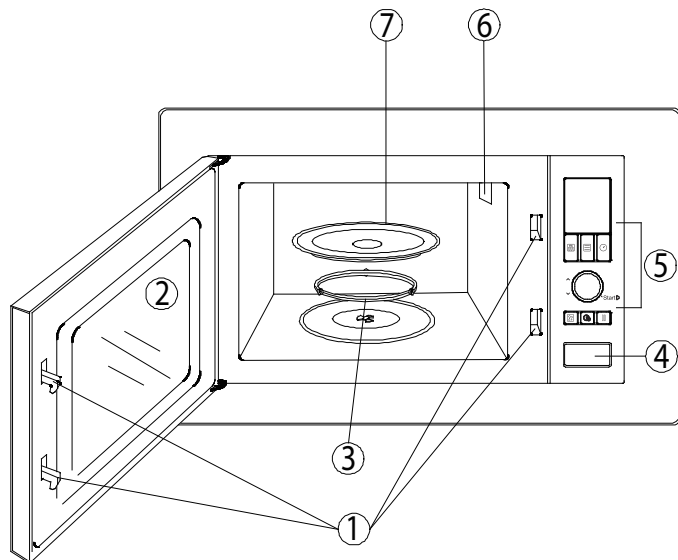
---

Rengjøring og vedlikeholdsarbeid skal ikke utføres av barn med mindre de er under tilsyn av en voksen.

- Kvelningsfare! Hold barn på avstand fra innpakkingsmaterialene.
- Barn må kun få tillatelse til å bruke ovnen uten tilsyn når de har fått tilstrekkelige instruksjoner, slik at barnet kan bruke mikrobølgeovnen på en sikker måte og forstår farene ved feil bruk.

# MIKROBØLGEOVNEREN

## Hurtig oversikt



## Kontroller og deler

- 1 Sikkerhetslåssystem på dør
- 2 Ovnsvindu
- 3 Støtte for dreieplaten
- 4 Døråpningsknapp
- 5 Betjeningspanel
- 6 Bølgeguide (ikke fjern pleksiglasset over bølgeguiden)
- 7 Glassfat

## Tekniske data

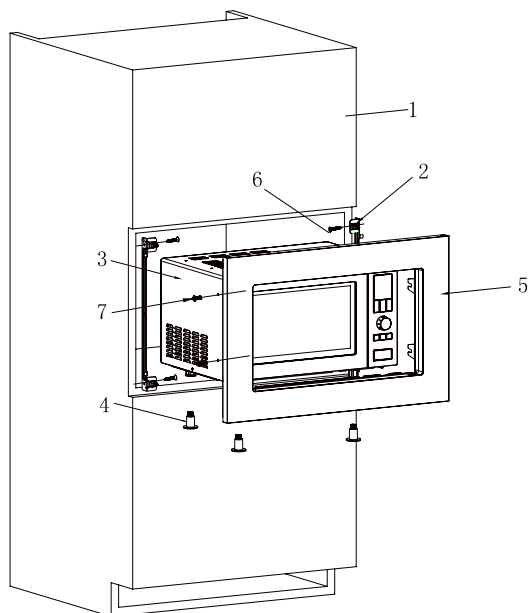


<b>Strømforbruk</b>	230-240 V~50 Hz, 1200 W
<b>Effekt</b>	800 W
<b>Driftsfrekvens</b>	2450 MHz
<b>Utvendige mål</b>	262 mm (H) X 452 mm (B) X 365 mm (D)
<b>Ovnens innvendige mål</b>	210 mm (H) X 315 mm (B) X 329 mm (D)
<b>Ovnens kapasitet</b>	20 liter
<b>Nettvekt</b>	12,8 kg

Merkingen på produktet eller verdier som er oppgitt i papirdokumentasjonen som medfølger produktet, er verdier oppnådd i laboratoriemiljø i henhold til relevante standarder. Disse verdiene kan variere etter bruk av produktet og miljømessige forhold. Strømverdier er testet ved 240 V.

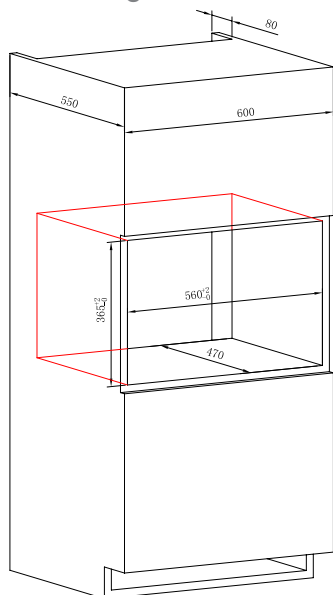
# INSTALLASJON

## Sett for installering av mikrobølgeovnen



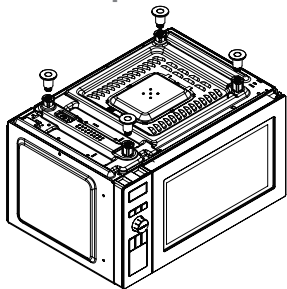
- 1 Kabinett
- 2 Tilkoblingsbrakett til kabinett
- 3 Mikrobølgeovn
- 4 Føtter
- 5 Mikrobølgeovn
- 6  $\text{\O}4 \times 16$  skruer (til å installere settet på kabinettet)
- 7  $\text{\O}4 \times 16$  skruer (til å installere settet på mikrobølgeovnen)

## Mikrobølgeovnens kabinett

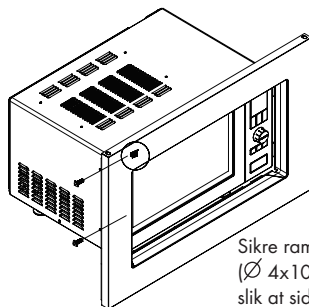


# INSTALLASJON

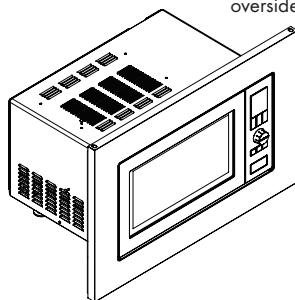
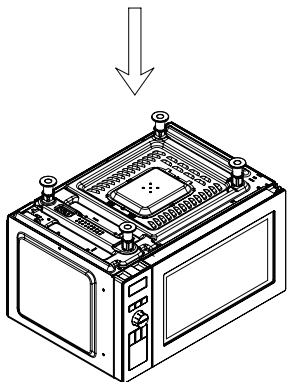
## Installasjonstrinn



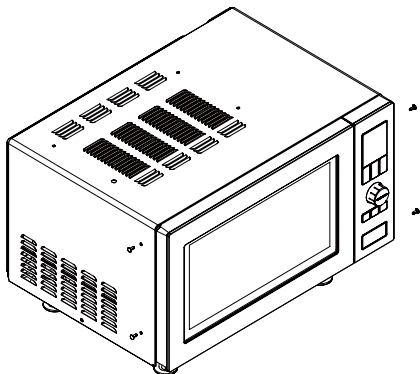
Snu mikrobølgeovnen opp ned, og plasser de fire ovnsføttene ved å dreie dem.



Sikre rammen med fire skruer ( $\varnothing$  4x10) til mikrobølgeovnen slik at siden med teksten "TOP" på rammen plasseres på den oversiden.



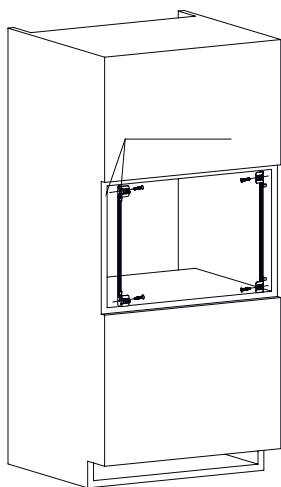
Innrett rammen med ovnsdøren.



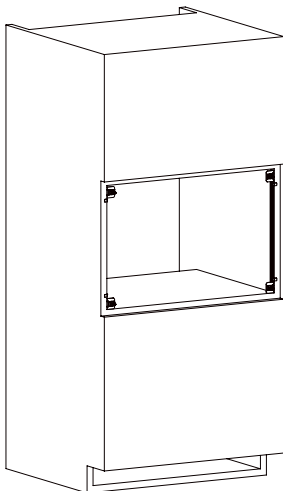
Fjern plastflikene på mikrobølgeovnen.



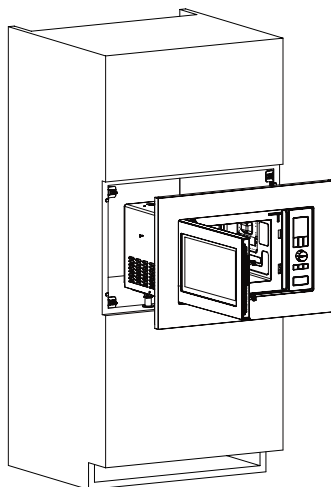
# INSTALLASJON



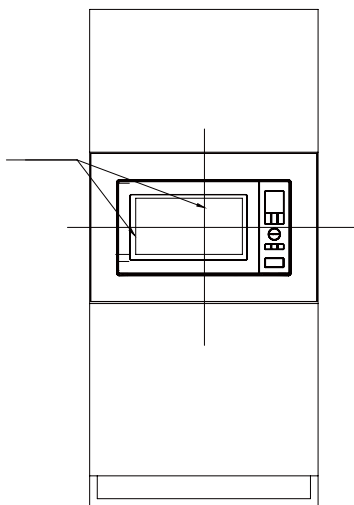
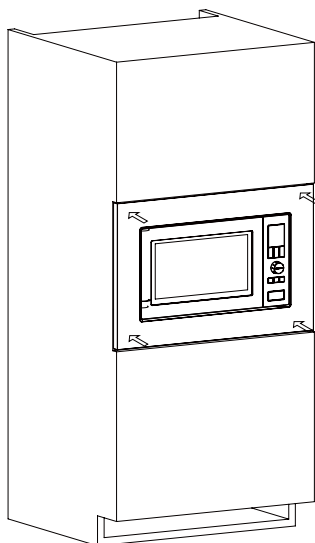
Innrett rammebrakettene med kabinettets innside.



Fest brakettene med fire skruer ( $\emptyset$  4x16)



Løft mikrobølgeovnen, og sett den inn i skapet.



Når du har satt ovnen inn i skapet, trykker du på rammens fire sider for å feste flikene på brakettene inn på rammen.

# INSTALLASJON

---

## Installasjon

- Påse at all emballasjen på innsiden av døren er fjernet.
- Denne mikrobølgeovnen skal plasseres på en jevn overflate som tåler vekten av ovnen og de tyngste matvarene som kan tilberedes i den.
- Ikke plasser ovnen på fuktige steder eller steder med høy fuktighet eller nær brennbare materialer.
- Ikke bruk ovnen uten å plassere støtten for dreieplaten i riktig posisjon.
- Kontroller at det ikke er skader på strømledningen, og at den ikke går under ovnen eller over varme eller skarpe overflater.
- Stikkkontakten må være lett tilgjengelig, slik at du raskt kan trekke ut støpselet ved et nødstilfelle.
- Ikke bruk ovnen utendørs.

## Radioforstyrrelse

Bruk av mikrobølgeovnen kan føre til forstyrrelser på radioer, TV-apparater og lignende apparater.

Hvis det oppstår forstyrrelser, kan disse reduseres eller fjernes ved å følge forholdsreglene under:

- Rengjør døren og overflaten på tetningen rundt døren.
- Still inn retningen på radio- eller TV-antennen på nytt.
- Flytt ovnen i forhold til mottakeren.
- Sett ovnen unna mottakeren.
- Koble mikrobølgeovnen til i en annen stikkontakt, slik at mikrobølgeovnen og mottakeren er koblet til ulike kretser.

## Prinsipper for tilbereding av mat i mikrobølgeovn

- Forbered maten grundig. Legg de gjenværende delene på den ytre delen av kokekaret.
- Følg med tilberedingstiden. Tilbered maten i den korteste tiden som er oppgitt, og legg til mer tid ved behov. Mat som tilberedes for lenge kan føre til røykdannelse, eller kan bli brent.
- Dekk til maten under tilbereding. Tildekking av maten hindrer sprutning og bidrar til å sikre at maten tilberedes jevnt.
- Mat som fjærkre og hamburgere må snus når de tilberedes i mikrobølgeovn, for å fremskynde tilbereding av denne type matvarer. Større matvarer som f.eks. en steik, må snus minst én gang.
- Mat som f.eks. kjøttboller må snus opp ned halvveis i tilberedingen, og kjøttbollene plassert ytterst på kokekaret må byttes med de som ligger i midten av kokekaret.

## Jordingsinstruksjoner

Dette apparatet må være jodet. Denne ovnen har en jodet kabel med støpsel. Apparatet skal plugges i en stikkontakt som er korrekt montert og jodet. Et jordingssystem har en lekkasjeledning for elektrisk strøm i tilfelle det oppstår en kortslutning, og reduserer faren for elektrisk støt. Vi anbefaler at ovnen brukes på en egen krets. Drift med høy spenning er farlig, og kan føre til brann eller andre ulykker som kan skade ovnen.

## Forsiktig

- **ADVARSEL:** Feil bruk av jordingstøpsel kan føre til elektrisk støt.

# INSTALLASJON

## NB!

- Hvis du har spørsmål om jording eller instruksjoner vedrørende strøm, må du kontakte en godkjent elektriker eller servicepersonale.
- Produsenten og/eller forhandleren tar ikke ansvar for personskader eller skader på ovnen som oppstår fordi prosedyrer rundt elektriske tilkoblinger ikke følges.

Lederne inni strømledningen er fargekodet som forklart under:

**Grønn og gul** = JORD

**Blå** = NØYTRAL

**Brun** = STRØMFØRENDE

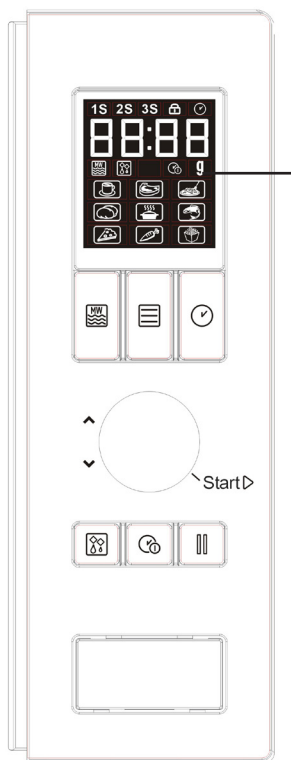
## Utstyr til ovnen

- Utstyr til bruk i ovnen skal helst være utstyr av materiale som leder mikrobølger. Disse materialene slipper energien gjennom utstyret og sørger for at maten tilberedes.
- Mikrobølger kan ikke trenge gjennom metall. Derfor skal det ikke brukes utstyr av metall, eller utstyr med metalldekorasjoner, i ovnen.
- Ikke bruk produkter av resirkulert papir til tilbereding med mikrobølger. Disse kan inneholde små metallbiter som kan føre til gnister og/eller brann.
- Vi anbefaler bruk av runde/ovale kokekar fremfor firkantede/rektangulære kokekar i tilfeller der maten som ligger ytterst på kokekaret kan overopphetes.
- Du kan bruke smale remser av aluminiumsfolie. Du må imidlertid være forsiktig og ikke bruke for mye, og sørge for at det er minst 2,5 cm mellom folien og den innvendige veggen i ovnen.

Listen under er en generell veiledning for valg av riktig utstyr til bruk i ovnen.

Kokekar	Mikrobølge
Varmebestandig glass (ildfast)	Ja
Ikke varmebestandig glass	Nei
Varmebestandig keramik	Ja
Plastkar egnet for mikrobølgeovn	Ja
Kjøkkenutstyr av papir	Ja
Metallbrett	Nei
Metallstativ	Nei
Aluminiumsfolie og aluminiumslokk	Nei

## Kontrollpanel



Visning av menydrift

### Mikrobølge-knapp

Still inn mikrobølgenivå ved å trykke gjentatte ganger på denne knappen.

### Tilbereding i serie

Du kan programmere tre automatiske programmer etter hverandre.

### Dato/tid

Trykk på denne knappen for å stille inn tiden.

### Tining

Trykk på denne knappen for å tine maten i henhold til vekten.

### Forsinket tilbereding

Trykk på denne knappen for å stille inn et forhåndsinnstilt tilberedingsprogram.

### Stopp/avbryt

Trykk på denne knappen for å avbryte en innstilling eller for å tilbake stille ovnen før innstilling av et tilberedingsprogram.

Trykk én gang på denne knappen for å stoppe tilberedingen midlertidig, eller to ganger for å stoppe den helt.

Denne brukes også til å stille inn barnesikringen.

### Start-knapp

Drei på knappen for å stille inn gjeldende klokkeslett, tilberedingens varighet, meny eller vekt.

Trykk på knappen for å starte et tilberedingsprogram.

Hvis du trykker på denne knappen ett par ganger for å stille inn en varighet for tilberedingen, kjører ovnen ved full effekt.

Drei på knappen mot urviseren for å velge funksjon for automatisk tilbereding.

### Innstilling av ovnskontrollene

Et lydsignal avgis under innstilling av ovnen.

1 PIP: Ovnen godtar inntastingen.

1 PIP: Ovnen godtar ikke inntastingen. Kontroller, og prøv på nytt.

## Innstilling av den digitale klokken

Slik stiller du klokken inn til f.eks. 08:30:

- I standbymodus, trykk på knappen VARIGHET/TID og still inn tiden i 24T-format.
- Drei på START-knappen og still inn timen til 8.
- Trykk én gang på knappen VARIGHET/TID.
- Drei på START-knappen og still inn minutter til 30.
- Trykk én gang på knappen VARIGHET/TID for å godkjenne.

## NB!

- Du kan sjekke tidsinnstillingen under tilberedning ved å trykke én gang på TID/KLOKKE-knappen.

## Tilberedning av mat i mikrobølgeovn

Den lengste varigheten for mikrobølgeing, er 95 minutter. Du kan stille inn effektnivået ved å trykke gjentatte ganger på MIKRO-BØLGE-knappen.

- For eksempel, hvis du vil tilberede maten i 5 minutter med 60 % mikrobølgeeffekt.
- Trykk på STOPP/AVBRYT-knappen.
- Trykk gjentatte ganger på EFFEKTNIVÅ-knappen for å velge effektnivå.

Display	Tilberedings-effekt
P100	100 %
P80	80 %
P60	60 %
P40	40 %
P20	20 %
P00	00 %

- Drei på START-knappen til det står 5:00 på displayet.
- Trykk på START-knappen.
- Du kan sjekke tilberedingseffekten under tilberedning ved å trykke på MIKROBØLGE-knappen
- Når tilberedings-/tiningstiden er fullført avgir ovnen et lydsignal, og meldingen Slutt vises på displayet. Fjern meldingen ved å trykke på STOPP/AVBRYT-knappen eller ved å åpne døren før du stiller inn en ny funksjon. (Den kan brukes til følgende tilberedingsfunksjoner.)

## Hurtigstart

Denne funksjonen brukes til rask bruk av ovnen. Den lengste varigheten for tilberedning er 10 minutter.

For å stille inn varighet for tilberedning i standbymodus, trykk hurtig på START-knappen gjentatte ganger. Ovnen starter umiddelbart med full effekt.

## Tining etter vekt

Ovnen kan tine matvarer i henhold til vekten du angir. Når ovnen er innstilt, stilles varighet og tineeffekt inn automatisk. Vekt på maten varierer mellom 100 g og 1800 g.

Hvis du vil tine 600 g reker:

- Legg rekene i ovnen og lukk døren.
- Trykk på STOPP/AVBRYT-knappen.
- Trykk én gang på knappen TINING.
- Drei på START-knappen til det står 600 g på displayet.
- Trykk på START-knappen.

## NB!

- Under tining stopper ovnen midlertidig og avgir et lydsignal for å minne deg på å snu maten. Trykk deretter på START-knappen for å fortsette tiningen.

## Forsinket tilbereding

Med funksjonen for forsinket tilbereding kan ovnen starte på et senere tidspunkt. For eksempel: Klokken er nå 09:00, og du ønsker å starte tilberedingen 11:30.

- Still inn et tilberedingsprogram.
- Trykk gjentatte ganger på MIKROBØLGE-knappen for å velge effektnivå.
- Drei på START-knappen til ønsket klokkeslett vises på displayet.
- Trykk på FORSINKET TILBEREDING-knappen.
- Drei på START-knappen og still inn timen til 11.
- Trykk på FORSINKET TILBEREDING-knappen.
- Drei på START-knappen og still inn minutter til 30.
- Trykk på START-knappen for å godkjenne.

## NB!

- Når du har stilt inn funksjonen kan du sjekke forhåndsinnstilt tid ved å trykke på FORSINKET TILBEREDING-knappen. Du kan avbryte denne funksjonen ved å trykke på FORSINKET TILBEREDING-knappen og deretter trykke på STOPP/AVBRYT-knappen.
- Når tid for forsinket tilbereding er nådd, vil signaler angi at det forhåndsinnstilte tilberedingsprogrammet straks vil starte.
- For funksjonene Tining og Hurtigstart er ikke forhåndsinnstilling mulig.

## Serietilbereding (tilbereding med flere funksjoner)

Du kan programmere tre automatiske programmer etter hverandre.

Hvis du vil stille inn følgende tilberedingsprogram:

1 minutt på 60 % effektnivå, 2 minutter på 100 % effektnivå.

- Trykk på STOPP/AVBRYT-knappen.
- Drei på MIKROBØLGE-knappen til det står P60 på displayet.
- Drei på START-knappen til det står 1 min på displayet.
- Drei på MIKROBØLGE-knappen til det står P100 på displayet.
- Drei på START-knappen til det står 2 min på displayet.
- Trykk på START-knappen.

## NB!

- Start, Meny og Tining etter vekt kan ikke stilles inn i serietilberedingsmodus. De tilhørende lampene tennes for å vise hvilket driftstrinn som er aktivt.

## Automatisk tilbereding

For følgende matvarer og tilhørende tilberedingsmodus er det ikke nødvendig å stille inn varighet og tilberedingseffekt. Du kan ganske enkelt angi typen matvare, og vekten på den aktuelle matvaren. Det kan være nødvendig å snu maten halvveis i tilberedingen for å oppnå jevn tilbereding.

Eksempel: Tilbereding av 400 g fisk

- Trykk på STOPP/AVBRYT-knappen.
- Drei START-knappen mot urviseren for å velge matvarekoden. Det valgte symbolet skal lyse på displayet.
- Trykk på START-knappen.

# DRIFT

---

- Still inn 400 g ved å dreie på START-knappen.
- Trykk på START-knappen.

## Meny for automatisk tilbereding

Kode	Matvare-/tilberedingskode	
A-1	Melk/kaffe (200 ml/kopp)	For melk/kaffe og poteter taster du inn mengde istedet for vekt. For popcorn finnes det kun ett alternativ.
A-2	Kjøtt	Resultatet av den automatiske tilberedningen avhenger av faktorer som spenningsvariasjoner, matvarens form og størrelse, hvilken grad av tilbereding du ønsker på enkelte matvarer og hvor godt du har plassert matvaren i ovnen. Hvis du ikke er fornøyd med resultatet må du endre innstillingene for tilberedingstiden.
A-3	Spaghetti	
A-4	Poteter (230 g/stk)	
A-5	Automatisk oppvarming (g)	
A-6	Fisk (g)	
A-7	Pizza	
A-8	Grønnsaker	
A-9	Popcorn	

## Barnesikring

Bruk denne funksjonen for å hindre at barn utilsiktet kan starte ovnen. Symbolet for barnesikring vises, og ovnen kan ikke brukes så lenge barnesikringen er på.

Slik aktiverer du barnesikringen: Når ovnen er i standbymodus, trykker og holder du inne STOPP/AVBRYT-knappen i 3 sekunder. Det avgis et lydsignal og låsesymbolet lyser. I låst modus er alle knapper deaktivert.

Slik opphever du barnesikringen: Trykk og hold inne STOPP/AVBRYT-knappen i tre sekunder, til låsesymbolet på displayet slukkes.

## Rengjøring

### ADVARSEL:

- Bruk aldri bensin, løsemidler, slipende rengjøringsmidler, metallgjenstander eller harde koster/børster til rengjøring av apparatet.
- Senk aldri apparatet eller dets strømledning i vann eller annen væske.

1 Slå av apparatet og koble fra strømstøpselet fra vegguttaket.

2 La apparatet kjøles helt ned.

3 Hold ovnen ren innvendig. Tørk av ovnen med en fuktig klut hvis matsprut eller væskesøl sitter fast på veggene i ovnen. Hvis ovnen blir svært skitten kan du bruke et mildt rengjøringsmiddel. Unngå bruk av sprayer og andre kraftige rengjøringsmidler. Disse kan gi flekker og merker, og endre dørøverflatens gjennomskinnelighet.

4 Ovnens utvendige overflater skal rengjøres med en fuktig klut. Vann må ikke komme inn i ventilasjonsåpningene, for å hindre skade på delens driftskomponenter.

5 Tørk av begge sider av døren og glasset, dørpakninger og delene rundt pakningene ofte med en fuktig klut, for å fjerne flekker fra overkoking og annet søl. Ikke bruk slipende rengjøringsmidler.

6 Sørg for at kontrollpanelet ikke blir vått. Rengjør med en myk, fuktig klut. La døren på ovnen stå åpen for å hindre utilsiktet start av ovnen under rengjøring av kontrollpanelet.

7 Hvis det samler seg damp inni ovnen eller rundt ovnsdøren tørker du den bort med en myk klut. Dette kan oppstå når mikrobølgeovnen brukes under forhold med høy fuktighet. Dette er normalt.

8 En gang i blant må glassfatet tas ut og rengjøres. Vask fatet i varmt såpevann eller i oppvaskmaskin.

9 Rulleringen og bunnen i ovnen må rengjøres regelmessig for å hindre mye støy. Det er tilstrekkelig å tørke av flaten i bunnen av ovnen med et mildt rengjøringsmiddel. Rulleringen kan vaskes i varmt såpevann eller i oppvaskmaskin. Når du tar ut rulleringen for rengjøring, må du passe på at du setter den på plass igjen på riktig sted.

10 For å fjerne vondt lukt fra ovnen, setter du et glass vann med saft og skall fra en sitron i en dyp bolle som tåler mikrobølgeovn, inn i ovnen og kjører den i fem minutter i mikrobølgemodus. Tørk av grundig, og tørk med en myk klut.

11 Hvis lampen i ovnen må skiftes ut, må du kontakte et autorisert verksted.

12 Ovnens må rengjøres regelmessig, og eventuelle matrester må fjernes. Hvis ovnen ikke holdes ren, kan dette føre til skader i overflaten som kan ha negativ innvirkning på apparatets levetid og som kan medføre risiko.

13 Apparatet skal ikke kastes sammen med husholdningsavfall. Gamle ovner skal leveres på kommunale innsamlingspunkter.

## Oppbevaring

- Hvis du ikke har planer om å bruke apparatet over lang tid, oppbevar det på et trygt sted.

- Sørg for at apparatet ikke er tilkoblet strøm, at det er nedkjølt og helt tørt.

- Oppbevar alltid apparatet på et kjølig og tørt sted.

- Hold apparatet utenfor barns rekkevidde.



## Samsvar med WEEE-direktivet og Deponering av avfallsproduktet:

Dette produktet er i samsvar med EU-direktivet som omhandler elektronisk og elektrisk utstyr (2012/19/EU). Dette produktet har et klassifiseringsymbol for sortering av avfall elektrisk og elektronisk utstyr (WEEE).



Dette produktet er laget av høykvalitetsdeler og -materialer som kan gjenbrukes og resirkuleres. Produktet skal ikke kastes sammen med normalt

husholdningsavfall og annet avfall på slutten av levetiden. Ta det med til et innsamlingspunkt for resirkulering av elektriske og elektroniske innretninger. Vennligst forhør deg med de lokale myndighetene for å få opplysninger om slike innsamlingssteder.

## Samsvar med RoHS-direktivet:

Produktet du har kjøpt er i samsvar med EU-RoHS-direktivet (2011/65/EU). Det inneholder ingen farlige eller forbudte stoffer som er angitt i direktivet.

## Pakningsinformasjon



Produktpakningen er laget av gjenvinnbare materialer i samsvar med våre nasjonale miljøforskrifter. Ikke kast emballasjen sammen med

husholdningsavfall eller annet avfall. Ta dem med til miljøstasjoner som er opprettet av lokale offentlige myndigheter.

# VIKTIGA INSTRUKTIONER FÖR SÄKERHET OCH MILJÖ

---

Det här avsnittet innehåller säkerhetsinstruktioner som hjälper dig att undvika skador på person och egendom. Om du inte följer dessa instruktioner kommer det att göra garantin ogiltig.

## Allmän säkerhet

- Använd den inte i badrum eller utomhus.
- Inget ansvar eller garantianspråk ska tas för skador som uppkommer på grund av felaktig eller vårdslös hantering av enheten.
- Demontera aldrig enheten. Inga garantianspråk accepteras för skador orsakade av felaktig hantering.
- Använd endast originaltillbehör eller de som rekommenderas av tillverkaren.
- Lämna inte apparaten utan uppsikt när den är i bruk.
- Placera apparaten på en jämn, stabil, torr och halkfri yta.
- Apparaten ska inte användas med en extern klocktimer eller separat fjärrkontrollsystem.
- Innan du använder apparaten för första gången ska du rengöra alla delar. Se informationen i avsnittet "Rengöring och skötsel".
- Använd denna apparat endast för dess avsedda syfte, såsom det beskrivs i den här bruksanvisningen. Använd inte några material med slip-effekt eller ånga. Den här ugnen är avsedd för uppvärmning och tillagning av mat. Den är inte avsedd för industri- eller labbanvändning.
- Använd inte apparaten för att torka kläder eller kökshanddukar.
- Din ugn är inte avsedd att torka några levande organismer.
- Kör aldrig ugnen när den är tom.
- Formen kan bli mycket het på grund av att värme överförs från den upphettade maten till formen. Du kanske behöver ugnshandskar för att hålla i rätten.
- Formarna ska kontrolleras för att säkerställa att de kan användas i mikrovågsugnarna.

# VIKTIGA INSTRUKTIONER FÖR SÄKERHET OCH MILJÖ

---

- Placera inte ugnen på hällen eller andra värmealstrande apparater. Annars kan den skadas och garantin blir ogiltig.
- Mikrovågsugnen får inte placeras i ett skåp.
- Ånga kan tränga ut när du öppnar locken eller tar bort folien efter tillagningen av maten.
- Använd handskar när du tar ut uppvärmd mat.
- Kontrollera att nätspänningen överensstämmer med uppgifterna på märkplåten. Enda sättet att koppla bort apparaten från elnätet är att dra ut kontakten ur vägguttaget.
- Använd bara apparaten i ett jordat uttag.
- Använd aldrig apparaten om strömkabeln eller apparaten är skadad.
- Använd ingen förlängningsladd med apparaten.

## Elsäkerhet

- Grundig Mikrovågsugn efterlever tillämpliga säkerhetsstandarder; därför ska apparaten eller strömkabeln om den skadas bytas eller lagas av en återförsäljare, ett servicecenter eller en expert och samma sak gäller för auktoriserad service, för att undvika skada. Felaktigt eller obehörigt reparationsarbete kan orsaka fara och risker för användaren.
- Rör aldrig apparaten eller dess kontakt med fuktiga eller våta händer.
- Placera apparaten på så sätt att kontakten alltid är tillgänglig.
- Förhindra skada på strömladden, genom att inte klämma, böja eller skava den mot vassa kanter. Håll strömladden borta från heta ytor och öppen eld.
- Se till att det inte finns någon risk för att strömkabeln oavsiktligt kan dras ut eller att någon kan snubbla över den när apparaten när den används.

# VIKTIGA INSTRUKTIONER FÖR SÄKERHET OCH MILJÖ

---

- Koppla ur apparaten före varje rengöring och när apparaten inte används.
- Dra inte ur strömkabeln till apparaten för att koppla från den från strömkällan och vira aldrig strömkabeln runt apparaten.
- Doppa inte apparaten, strömledningen eller kontakten i vatten eller annan vätska. Håll den inte under rinnande vatten.
- Vid uppvärmning av mat i plast- eller pappersbehållare, ska du kontrollera den med jämna mellanrum för att undvika risk för antändning.
- Ta bort kabelledningar från pappers- eller plastbehållare innan du placerar behållare som passar för mikrovågsugn i ugnen.
- Stäng av apparaten eller koppla från den och håll locket stängt för att förhindra antändning om du upptäcker rök.
- Använd inte ugnens insida för någon typ av förvaring. Lämna inte pappersföremål, tillagningsmaterial eller mat i ugnen när den inte används.
- Innehåll i nappflaskor och barnmatsbehållare ska röras om eller skakas och temperaturen kontrolleras före konsumtion, för att undvika brännskador.
- Den här produkten är en grupp 2 klass B ISM-utrustning. Grupp 2-utrustningen innehåller all ISM-utrustning (Industrial, Scientific och Medical) där radiofrekvensenergin avsiktligt alstras och/eller används i form av elektromagnetisk strålning för behandling av material och gnistbildningsutrustning. Klass B-utrustningen är lämplig för användning i hemmiljöer och inrättningar i direkt anslutning till lågspänningsnätverk.
- Luckan eller ytan på apparaten kan bli uppvärmd när den används.
- Stäng av apparaten eller koppla från den och håll locket stängt för att förhindra antändning om du upptäcker rök.

# VIKTIGA INSTRUKTIONER FÖR SÄKERHET OCH MILJÖ

---

## Produktsäkerhet

- Vätska eller annan mat får inte värmas i en stängd behållare, eftersom det finns risk för explosion.
- Uppvärmning av drycker i mikrovågsugnen kan göra att de börjar koka på grund av att det skvätter omkring dem efter att de tagits ut ur ugnen, så var försiktig när du håller i behållarna.
- Stek inget i ugnen. Uppvärmd olja kan skada komponenter och material i ugnen och till och med orsaka brännskador på huden.
- Stick i mat med tjockt skal, såsom potatis, zucchini, äpplen och kastanjer.
- Apparaten ska placeras så att baksidan är vänd mot väggen.
- Placera ugnen minst 8 cm under bänkskivan för att förhindra att den välter. För fullgod ventilation, ska du ha ett avstånd på minst 30 cm på ugnens ovansida och minst 10 cm på baksidan. Ugnens sidor ska hållas rena för att främja god luftcirkulation.

Genom att förhindra att luft kommer in eller ut kan du orsaka skada på ugnen eller dåliga matlagingsresultat. Se till att mikrovågsugnen placeras för att säkerställa stabilt luftflöde.

- Om luckan eller dörrtätningarna skadas får ugnen inte användas förrän den har reparerats av en expert.
- Före hantering av apparaten ska du se till att göra fast tallriken för att förhindra skada på den.

## Avsedd användning

- Mikrovågsugnen får bara användas separat.
- Använd inte apparaten i något annat syfte.
- Använd inte apparaten som värmekälla.
- Mikrovågsugnen är avsedd att tina, tillaga och ånga maten.

## Säkerhet för barn

- Extrem försiktighet bör iaktas vid användning nära barn och personer som har begränsade fysiska, sensoriska eller mentala förmågor.

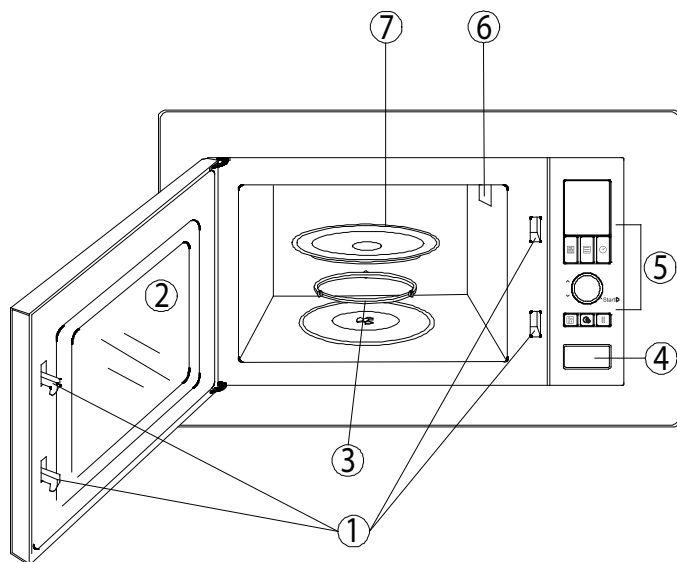
## VIKTIGA INSTRUKTIONER FÖR SÄKERHET OCH MILJÖ

---

- Den här utrustningen kan användas av barn över 8 år och av personer som har begränsad fysisk, känslomässig eller mental förmåga eller som saknar kunskaper och erfarenhet, under förutsättning att de övervakas avseende säker produktanvändning eller att de fått tillräckliga instruktioner eller förståelse kring riskerna med att använda produkten. Barn får inte leka med apparaten. Rengöring och underhåll får inte utföras av barn om de inte övervakas av en vuxen.
- Risk of chokingför kvävning! Förvara allt förpackningsmaterial utom räckhåll för barn.
- Låt bara barn använda ugnen utan övervakning när fullgoda instruktioner har getts, så att barn kan använda mikrovågsugnen på ett säkert sätt och förstår riskerna med felaktig användning.

# DIN MIKROVÅGSUGN

## En översikt



## Kontroll och delar

- 1 Dörrlåssystem
- 2 Ugnsfönster
- 3 Tallriksstöd
- 4 Dörröppningsknapp
- 5 Kontrollpanel
- 6 Vågguide (ta inte bort plexiglasskyddet till vågguiden)
- 7 Glassplatta

## Tekniska data

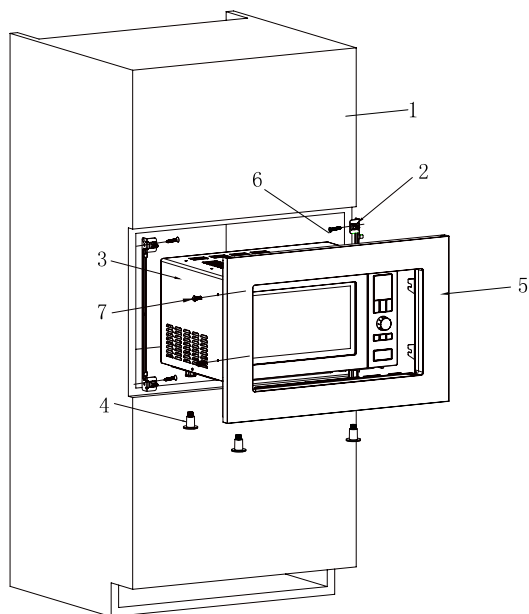


<b>Energiförbrukning</b>	230-240 V~50 Hz, 1 200 W
<b>Utgång</b>	800 W
<b>Användningsfrekvens</b>	2 450 MHz
<b>Externa mått</b>	262 mm (H) X 452 mm (B) X 365 mm (D)
<b>Invändiga mått i ugnen</b>	210 mm (H) X 315 mm (B) X 329 mm (D)
<b>Ugnskapacitet</b>	20 liter
<b>Nettovikt</b>	12,8 kg

Värdena som anges på produktens märkningar eller i annat tryckt material som medföljer produkten hämtas under labbförhållanden enligt relevanta standarder. Dessa värden kan variera beroende på produktanvändning och omgivande förhållanden. Effektvärden testas vid 240 V.

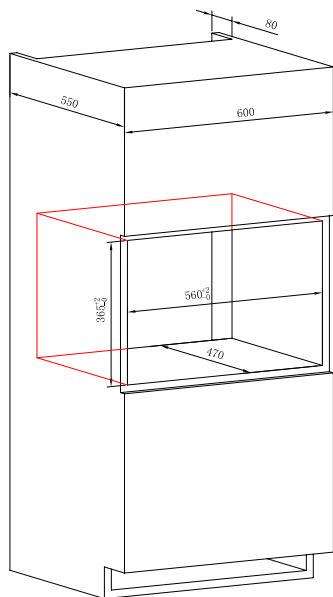
# INSTALLATION

## Installationskit för mikrovågsugn



- 1 Skåp
- 2 Skåpanslutningsfäste
- 3 Mikrovågsugn
- 4 Ben
- 5 Mikrovågsram
- 6  $\text{\O} 4 \times 16$  skruvar  
(för installation av kitet i skåpet)
- 7  $\text{\O} 4 \times 10$  skruvar  
(för installation av kitet på  
mikrovågsugnen)

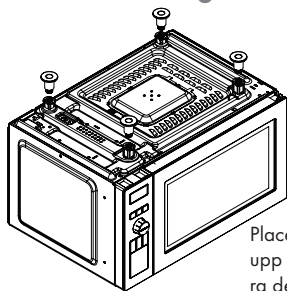
## Mikrovågsugnsutrymme



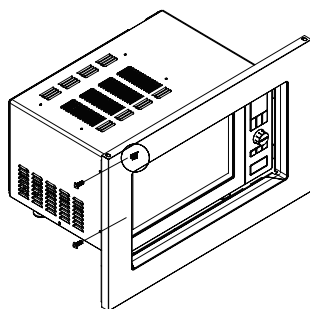
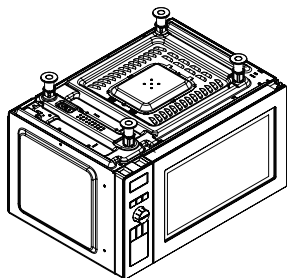


# INSTALLATION

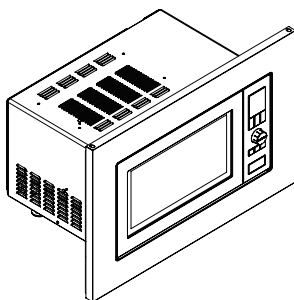
## Installationssteg



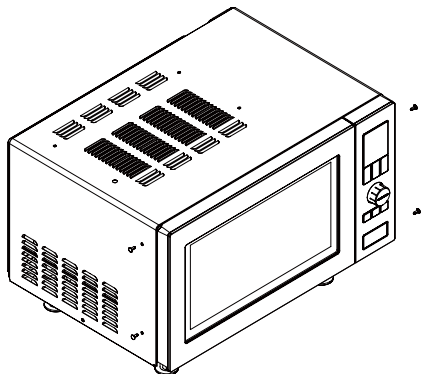
Placera mikrovågsugnen upp och ned och installera de 4 benen genom att rotera dem.



Säkra ramen med 4 skruvar ( $\varnothing$  4x10) i mikrovågsugnen, så att sidan med inskriptionen "ÖVERST" på ramen placeras på övre sidan.

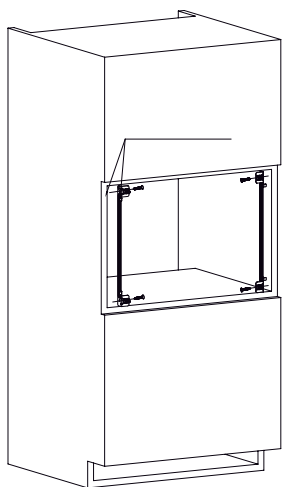


Rikta in ramen mot ugnsluckan

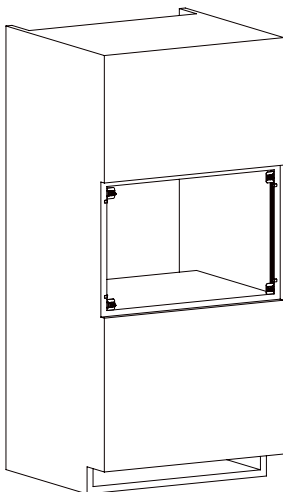


Ta bort mikrovågsugnens plastflikar

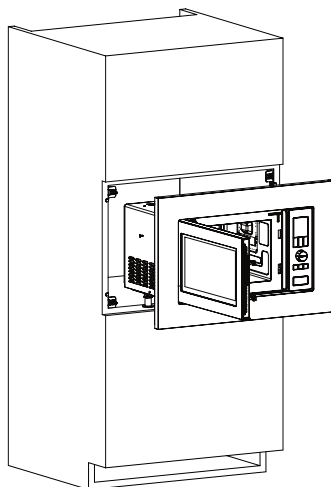
# INSTALLATION



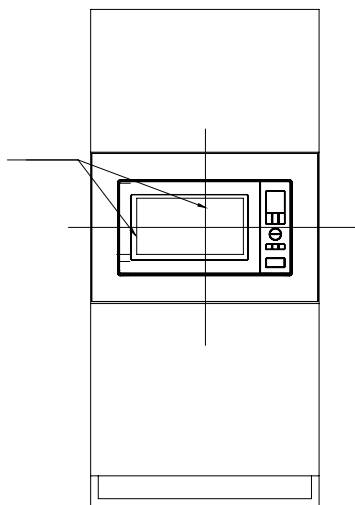
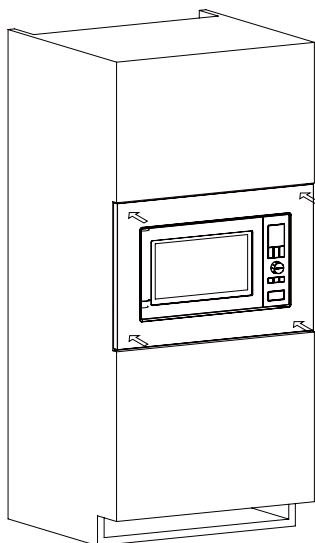
Rikta in ramens  
fästen mot utrym-  
mets insida



Säkra fästena  
med 4 skruvar (Ø  
4x16)



Lyft upp mikrovågsug-  
nen och placera den i  
utrymmet.



Efter att du placerat ugnen i  
utrymmet trycker du på de 4  
sidorna av ramen för att instal-  
lera fästenas flikar i ramen.

# INSTALLATION

---

## Installation

- Se till att allt förpackningsmaterial inuti dörren tas bort.
- Den här mikrovågsugnen ska placeras på en jämn yta som klarar ugnens vikt och den tyngsta maten som kan tillagas i ugnen.
- Placera inte ugnen på en fuktig plats eller nära antändbara material.
- Kör aldrig ugnen utan att placera tallriken i rätt position.
- Se till att strömsladden inte är skadad och inte löper under ugnen eller över några varma eller vassa ytor.
- Strömuttaget ska vara lättåtkomligt placerat, så du kan koppla ur apparaten enkelt i ett nödläge.
- Använd inte ugnen utomhus.

## Radiostörningar

Användning av mikrovågsugnen kan orsaka störningar för radio, TV och liknande apparater.

Om det förekommer störningar kan de minskas eller elimineras genom att vidta säkerhetsföreskrifterna nedan:

- Rengör luckan och tätningen på ugnen.
- Ställ in antennens riktning för radion eller TV:n igen.
- Omplacera ugnen mot mottagaren.
- Placera mikrovågsugnen på avstånd från mottagaren.
- Koppla in mikrovågsugnen i ett annat uttag så att mikrovågsugnen och mottagaren har olika linjer.

## Tillagning i mikrovågsugn

- Förbered maten noggrant. Placera de återstående delarna utanför formen.
- Kontrollera tillagningstiden. Tillaga maten på kortast angivna tid och lägg till mer tid vid behov. Överkokt mat kan orsaka rökbildning eller brännas vid.
- Täck över maten under tillagningen. Om du täcker över maten hindrar du att den skvätter ut och det blir enklare att säkerställa att maten tillagas jämnt.
- Vänd mat, exempelvis kyckling och hamburgare, under tillagning i mikrovågsugnen för att påskynda tillagning av den här typen av mat. Större maträtter, exempelvis stekar, ska vändas minst en gång.
- Vänd mat, såsom köttbullar, upp och ned mitt under tillagningen och placera om dem mot varandra från mitten av rätten till utsidan.

## Jordningsinstruktioner

Den här enheten måste jordas. Den här ugnen har en jordad kabel med kontakt. Apparaten ska kopplas in i ett vägguttag som installerats och jordats korrekt. Jordningssystemet tillåter läckström vid kortslutning och minskar risken för elektrisk stöt. Vi rekommenderar användning av en elektrisk krets som är anpassad för ugnen. Användning med hög spänning är farlig och kan orsaka brand eller andra olyckor, vilket kan orsaka skada på ugnen.

## Var försiktig

- **VARNING:** Felaktig användning av den jordade kontakten kan orsaka elektrisk stöt.

# INSTALLATION

## Obs

- Om du har några frågor kring jordning och elinstruktioner, ska du kontakta en behörig elektriker eller servicepersonal.
- Tillverkare och/eller återförsäljare tar inget ansvar för personskador eller skada på ugnen som kan uppstå när reglerna för elanslutning inte följs.

Kablarna i strömkabeln är färgkodade enligt följande:

**Grön and gul** = JORD

**Blå** = NEUTRAL

**Brun** = LIVE

## Ugnsformar

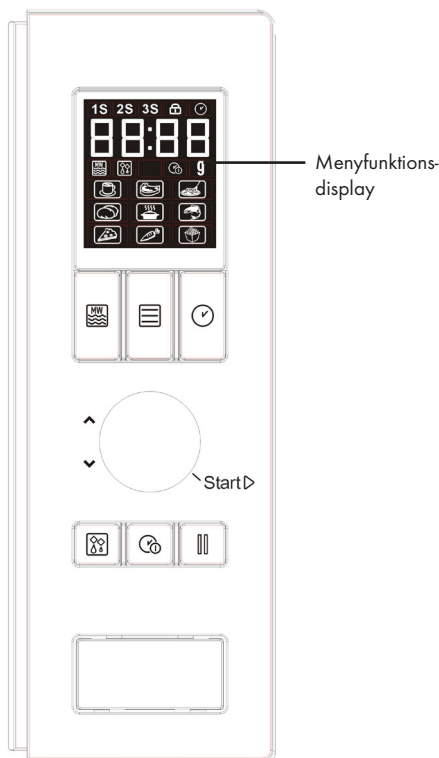
- Perfekt material för mikrovågsugn är material som leder mikrovågor. Dessa material medger energi som kan tränga igenom ugnsformar och som möjliggör uppvärmning av maten.
- Mikrovågor kan inte penetrera genom metaller: därför ska metall eller metallbelagda ugnsformar inte användas.
- Använd inte återvunna pappersprodukter för tillagning i mikrovågsugn, eftersom de kan innehålla små metalldelar som kan orsaka gnistbildning och/eller brand.
- Vi rekommenderar användning av runda/ovala formar istället för kvadratiska/rektangulära formar, där maten i kanterna kan bli överhettad.
- Du kan använda täta aluminiumfolieremisor. Var dock försiktig och överanvänd den inte, samt tillämpa ett avstånd på 2,5 cm (1 tum) mellan folien och ugnens insida.

Nedan följer en lista som fungerar som en allmän guide, som kan hjälpa dig att välja rätt ugnsform.

Tillagningskärl	Mikrovågsugn
Värmeresistent glas-lucka	Ja
Ej värmeresistent glas-lucka	Nej
Värmeresistent keramik	Ja
Plastform anpassad för mikrovågsugn	Ja
Pappersformar	Ja
Metallform	Nej
Metallgaller	Nej
Aluminiumfolie och folieomslag	Nej

# ANVÄNDNING

## Kontrollpanel



### Mikrovågsknapp

Tryck på den här knappen några gånger för att ställa in nivån för mikrovågstillagning.

### Tillagning i kö

Du kan programmera 3 automatiska tillagningsköer i ugnen.

### Datum/tid

Tryck på den här knappen för att ställa in tiden.

### Upptining

Tryck på den här knappen för att fina upp maten efter vikt.

### Tillagningsfördröjning

Tryck på den här knappen för att göra förinställningar för ett tillagningsprogram.

### Stopp/Avbryt

Tryck på den här knappen för att avbryta en inställning eller återställa ugnen före inställning av ett tillagningsprogram.

Tryck på den här knappen en gång för att stoppa tillagningen tillfälligt och två gånger för att avbryta helt.

Den används även för att ställa in barnlås.

### Startknapp

Vrid knappen för att ställa in aktuell tid, tillagningslängd, meny eller vikt.

Tryck på knappen för att starta ett tillagningsprogram.

Om den här knappen trycks in några gånger för att ställa in tillagningslängd, används ugnen med full effekt.

Automatiskt tillagningsfunktionsval görs genom att vrida knappen i moturs riktning.

### Inställning av ugnskontroller

Ett signalljud hörs vid inställning av ugnen.

1 SIGNAL: Ugnen godtar inmatningen.

2 SIGNALER: Ugnen avvisar inmatningen. Kontrollera och försök igen.

### Inställning av digital klocka

Om du vill kan du ställa in aktuell tid på 08:30.

- I standby-läge trycker du på knappen DURATION/TIME och ställer in tiden i formatet 24H.

# ANVÄNDNING

- Vrid START-knappen och ställ in timmen på 8.
- Tryck på knappen "DURATION/TIME" en gång.
- Vrid START-knappen och ställ in minuten på 8:30.
- Tryck på knappen "DURATION/TIME" en gång för att godkänna.

## Obs

- Du kan kontrollera tidsinställningen under tillagningen genom att trycka en gång på knappen TIME/CLOCK.

## Tillagning i mikrovågsugn

Den längsta tillagningsperioden för mikrovågsugn är 95 minuter. Du kan ställa in effektnivån genom att trycka flera gånger i följd på knappen MICROWAVE.

- Om du exempelvis vill laga mat i 5 minuter med mikrovågseffekt på 60 %.
- Tryck på knappen STOP/CANCEL.
- Tryck på knappen POWER LEVEL flera gånger i följd för att välja effektnivå.

Display	Tillagningseffekt
P100	100%
P80	80%
P60	60%
P40	40%
P20	20%
P00	00%

- Vrid START-knappen tills 5:00 visas.
- Tryck på the START-knappen.

## Obs

- Du kan kontrollera effekten under tillagningen genom att trycka en gång på knappen MICROWAVE
- Ugnen avger en signal när tillagningen/upptingningen är slutförd och meddelandet "End" visas på displayen; rensa displayen genom att trycka på knappen STOP/CANCEL eller öppna luckan före inställning av en annan funktion. (Den kan användas för följande tillagningsfunktioner).

## Snabbstart

Den här funktionen används för snabbvärmning av ugnen. Den längsta tillagningsperioden är 10 minuter.

För att starta tillagningsperioden i standby-läge trycker du på START-knappen flera gånger i följd; ugnen startar omedelbart med full effekt.

## Upptining enligt vikt

Ugnen tinar upp maten baserat på den vikt du anger. Efter att ugnen ställts in ställs period och effekt för upptining in. Matens vikt varierar mellan 100 g och 1 800 g.

Om du vill tina upp 600 g räkor:

- Placera räkorna i ugnen och stäng dörren.
- Tryck på knappen STOP/CANCEL.
- Tryck på knappen "DEFROST" en gång.
- Vrid START-knappen tills 600 g visas.
- Tryck på the START-knappen.

## Obs

- Under upptiningen pausas systemet och avger en hörbar signal för att påminna dig om att vända maten. Tryck på START-knappen för att fortsätta med proceduren.

# ANVÄNDNING

---

## Tillagningsfördröjning

Tillagningsfördröjningsfunktionen gör det möjligt för ugnen att användas senare. Om exempelvis den aktuella tiden är 9:00 och du vill att ugnen ska starta tillagningen klockan 11:30.

- Ställ in tillagningsprogrammet.
- Tryck på knappen MICROWAVE flera gånger i följd för att välja effektnivå.
- Vrid START-knappen tills önskad tid visas.
- Tryck på the COOKING DELAY-knappen.
- Vrid START-knappen och ställ in timmen på 11.
- Tryck på the COOKING DELAY-knappen.
- Vrid START-knappen och ställ in minuten på 30.
- Tryck på the START-knappen för att godkänna.

## Obs

- Du kan kontrollera förinställningstiden genom att trycka på knappen COOKING DELAY när du har ställt in funktionen. För att avbryta funktionen trycker du på knappen COOKING DELAY och sedan på STOP/CANCEL.
- När tillagningsfördröjningstiden uppnått hörs signalen som indikerar att det förinställda tillagningsprogrammet kommer att starta.
- Förinställning är inte möjlig för funktionerna upptingning och snabbstart

## Tillagningskö (multi-funktionstillagning)

Du kan programmera 3 automatiska tillagningsköer i ugnen.

Om du vill ställa in följande tillagningsprogram:

1 minut med 60 % effektnivå, 2 minuter med 100 % effektnivå.

- Tryck på knappen STOP/CANCEL.
- Tryck på knappen MICROWAVE flera gånger i följd till P60 visas.
- Vrid START-knappen tills 1 minut visas.
- Tryck på knappen MICROWAVE flera gånger i följd till P100 visas.
- Vrid START-knappen tills 2 minuter visas.
- Tryck på the START-knappen.

## Obs

- Start, meny och upptingning enligt vikt kan inte ställas in i tillagningsläge i flera steg. Relaterade lampor tänds för att indikera funktionssteget för ugnen.

## Automatisk tillagning

För mat och följande tillagningsläge krävs ingen inställning av period och tillagnings-effekt. Du kan ange typen av mat och vikten för mat. Du kanske behöver vända maten i mitten av tillagningsperioden för att uppnå en jämn tillagningseffekt.

Exempel: Tillagning 400 g. fisk

- Tryck på knappen STOP/CANCEL.
- Vrid START-knappen moturs för att välja tillagningskod. Den valda symbolen tänds på displayen.
- Tryck på the START-knappen.
- Ange 400 g. genom att rotera START-knappen.
- Tryck på the START-knappen.

## Meny för automatisk tillagning

Kod	Mat/tillagningsläge	För mjölk/kaffe, potatis, serveringsbelopp anges detta istället för vikt:
A-1	Mjölk/kaffe (200 ml/kopp)	Det finns ett alternativ för pop-corn
A-2	Kött	Resultatet av automatiskt tillagning beror på faktorer, såsom spänningsfluktuationer, form och storlek på maten, ditt val av tillagningsnivå för specifik mat och hur väl du har placerat maten i ugnen. Om du inte har funnit resultatet tillfredsställande anger du tillagningstid som passar för ditt val.
A-3	Spagetti	
A-4	Potatis (230 g/styck)	
A-5	Automatisk värmning (g)	
A-6	Fisk (g)	
A-7	Pizza	
A-8	Grönsaker	
A-9	Popcorn	

## Barnlås

Använd den här funktionen för att förhindra användning av ugnen av barn. Barnlåssymbolen visas och ugnen kan inte användas när barnlåset är inställt.

Vid inställning: När ugnen är i standby-läge eller förinställningsläge, trycker du på och håller in knappen STOP/CANCEL i 3 sekunder hörs en signal och låssymbolen tänds. Alla knappar inaktiveras i låsläget.

Så här avbryter du: Tryck på och håll in knappen STOP/CANCEL i 3 sekunder tills låssymbolen på displayen släcks.



# UNDERHÅLL OCH RENGÖRING

---

## Rengöring

### VARNING:

- Använd aldrig bensin, lösningsmedel, slipande rengöringsmedel eller hårda borstar för att rengöra apparaten.
- Sänk aldrig ned apparaten eller dess strömkabeln i vatten eller någon annan vätska.

- 1 Stäng av apparaten och koppla från den från vägguttaget.
- 2 Låt apparaten svalna ned helt.
- 3 Håll ugnens insida ren. Torka med en torr trasa om mat spillts ut eller vätskor som skvätt ut på ugnens väggar. Ett mildt rengöringsmedel kan användas om ugnen blir mycket smutsig. Undvik att använda spraymedel och andra frätande rengöringsmedel, eftersom de kan orsaka fläckar, märken och genomskinlighet på dörrens yta.
- 4 De utvändiga ytorna på ugnen ska rengöras med en fuktig trasa. Låt inte vatten välla ut i ventilationshålen för att förhindra skada på de funktionella delarna i ugnen.
- 5 Torka av båda sidorna på dörren och glaset, dörrtätningar och delar nära tätningar ofta med en fuktig trasa för att avlägsna översvämning och spillfläckar. Använd inte några rengöringsmedel med slipeffekt.
- 6 Låt inte kontrollpanelen bli våt. Rengör med en mjuk, fuktig trasa. Lämna dörren till ugnen öppen för att förhindra oavsiktlig användning vid rengöring av kontrollpanelen.
- 7 Om ånga samlas i eller runt ugnsluckan ska du torka bort den med en mjuk trasa. Detta kan inträffa när mikrovågsugnen används i förhållanden med hög luftfuktighet. Detta är normalt.

- 8 Ibland kan du behöva ta bort glasplattan för rengöring. Tvätta den i varmt vatten med mild tvällösning eller i diskmaskinen.
- 9 Rullringen och ugnsluckan ska rengöras regelbundet för att undvika buller. Det räcker att torka av nedre ytan på ugnen med ett mildt rengöringsmedel. Rullringen kan tvättas i varmt vatten med mild tvällösning eller i diskmaskinen. När du tar bort rullringen från ugnens invändiga botten för rengöring, ska du se till att installera den i rätt position vid byte.
- 10 För att ta bort dålig lukt ur ugnen ska du ställa in ett glas vatten med saften av en citron i en djup skåp som är lämplig för mikrovågsanvändning och köra ugnen i 5 minuter. Torka noggrant med en mjuk och torr trasa.
- 11 Kontakta auktoriserad service när ugnslampan ska bytas.
- 12 Ugnen ska rengöras regelbundet och matrester avlägsnas. Om ugnen inte hålls ren kan det orsaka problem med ytorna som kan påverka livscykeln för apparaten negativt och orsaka eventuella risker.
- 13 Kasta inte apparaten i hushållsavfallet; gamla ugnar ska kastas på speciella avfallscenter som tillhandahålls av kommunen.

## Förvaring

- Om du inte tänker använda apparaten under en längre tid, vänligen förvara den nog.
- Se till att apparaten kopplas ur, svalnar och torkar helt.
- Förvara apparaten på en sval och torr plats.
- Förvara enheten utom räckhåll för barn.

## I enlighet med WEEE-direktivet för hantering av avfallsprodukter:

Den här produkten gäller under EU WEEE-direktivet (2012/19/EU). Den här produkten är försedd med en klassificeringssymbol för avfallshantering av elektriskt och elektroniskt material (WEEE).



Denna produkt är tillverkad med delar av hög kvalitet samt material som kan återanvändas och återvinnas. Produkten får inte slängas i hushållssoporna eller i annat avfall vid livsslut. Ta den till en återvinningsstation för elektrisk och elektronisk utrustning. Kontakta din kommun för mer information om närmaste återvinningsstation.

## I enlighet med RoHS-direktivet:

Produkten du har köpt gäller under EU RoHS-direktivet (2011/65/EU). Den innehåller inga av de farliga eller förbjudna material som anges i direktiven.

## Förpackningsinformation



Förpackningen för din produkt är tillverkad av återvinningsbart material i enlighet med nationella miljöföreskrifter. Kasta inte förpackningsmaterial i hushållsavfall eller annat liknande avfall. Ta dem till ett samlingsställe för förpackningsmaterial som anvisas av de lokala myndigheterna.

# WICHTIGE SICHERHEITS- UND UMWELTHINWEISE

---

In diesem Abschnitt finden Sie wichtige Sicherheitshinweise, die Sie vor Verletzungen und Sachschäden bewahren können. Die Garantie erlischt, falls Sie sich nicht an diese Richtlinien halten.

## Allgemeine Sicherheitshinweise

- Benutzen Sie das Gerät nicht im Freien und nicht in Feuchträumen (z. B. Badezimmer).
- Wir übernehmen keinerlei Verantwortung und keine Garantien, falls das Gerät falsch benutzt oder falsch transportiert wird.
- Zerlegen Sie das Gerät nicht. Bei Beschädigungen durch falschen Einsatz erlischt die Garantie.
- Verwenden Sie ausschließlich Originalteile oder Teile, die vom Hersteller empfohlen werden.
- Lassen Sie das Gerät nicht ohne Aufsicht arbeiten.
- Stellen Sie das Gerät auf eine stabile, flache, saubere, trockene und rutschfeste Unterlage.
- Das Gerät darf nicht mit externen Zeitschaltuhren oder anderen externen Steuersystemen verbunden werden.
- Reinigen Sie sämtliche Teile, bevor Sie das Gerät zum ersten Mal benutzen. Ausführliche Hinweise dazu finden Sie im Abschnitt „Reinigung und Pflege“.
- Setzen Sie das Gerät nur für die in dieser Anleitung beschriebenen Zwecke ein. Reinigen Sie das Gerät nicht mit Scheuermitteln, Chemikalien oder Dampf. Ihr Ofen ist ausschließlich zum Erhitzen von Lebensmitteln, nicht zum industriellen Einsatz oder zum Einsatz in Laboratorien vorgesehen.
- Missbrauchen Sie das Gerät nicht zum Trocknen von Kleidung oder Küchentüchern.
- Der Ofen ist selbstverständlich nicht zum Trocknen von Lebewesen vorgesehen.
- Lassen Sie den Ofen nicht leer arbeiten.

# WICHTIGE SICHERHEITS- UND UMWELTHINWEISE

---

- Kochgeschirr kann durch Wärmeübertragung der erhitzten Speisen heiß werden. Daher können Ofenhandschuhe zum Herausnehmen der Speisen erforderlich sein.
- Vergewissern Sie sich zuvor, ob Kochgeschirr für den Einsatz in der Mikrowelle geeignet ist.
- Stellen Sie den Ofen nicht auf Kochfelder und nicht auf andere Geräte, die Wärme produzieren. Andernfalls kann das Gerät schwer beschädigt werden, die Garantie erlischt.
- Der Mikrowellenofen darf nicht in einem Schrank aufgestellt werden.
- Bei verpackten Lebensmitteln kann beim Öffnen des Deckels oder der Folie nach dem Erhitzen Dampf austreten.
- Ziehen Sie zum Entnehmen erhitzter Speisen grundsätzlich Ofenhandschuhe über.

## Hinweise zur elektrischen Sicherheit

- Grundig-Mikrowellengeräte halten in der Originalausführung gültige Sicherheitsvorgaben ein. Aus diesem Grunde dürfen Reparaturen (z. B. bei Beschädigungen des Gerätes oder des Netzkabels) nur vom Händler, vom autorisierten Kundendienst oder von gleichermaßen qualifizierten Einzelpersonen oder Unternehmen ausgeführt werden. Unsachgemäße und unzureichende Reparaturen können zu ernsthaften Gefährdungen führen.
- Vergewissern Sie sich, dass die Stromversorgung in Ihrem Haus mit den Angaben auf dem Typenschild des Gerätes übereinstimmt. Das Gerät kann nur durch Ziehen des Netzsteckers vollständig von der Stromversorgung getrennt werden.
- Schließen Sie das Gerät nur an geerdete (Schuko-) Steckdosen an.
- Benutzen Sie das Gerät nicht, falls Netzkabel oder das Gerät selbst beschädigt sind.

# WICHTIGE SICHERHEITS- UND UMWELTHINWEISE

---

- Schließen Sie das Gerät nicht an Verlängerungskabel an.
- Berühren Sie das Gerät und den Netzstecker nicht mit feuchten oder gar nassen Händen.
- Stellen Sie das Gerät so auf, dass Sie jederzeit an den Netzstecker gelangen können.
- Achten Sie darauf, dass das Netzkabel nicht gequetscht oder verwickelt wird und nicht über scharfe Kanten verläuft; andernfalls drohen Beschädigungen und Verletzungen. Halten Sie das Netzkabel von heißen Gegenständen und offenen Flammen fern.
- Sorgen Sie dafür, dass niemand über das Netzkabel stolpern oder der Stecker im Betrieb versehentlich aus der Steckdose gezogen werden kann.
- Ziehen Sie vor dem Reinigen grundsätzlich den Netzstecker, reinigen Sie das Gerät niemals im laufenden Betrieb.
- Ziehen Sie den Netzstecker nicht am Kabel aus der Steckdose, wickeln Sie das Kabel nicht um das Gerät.
- Achten Sie darauf, dass Gerät, Netzkabel und Netzstecker nicht mit Wasser oder anderen Flüssigkeiten in Kontakt geraten. Nicht unter fließendes Wasser halten.
- Da die Möglichkeit besteht, dass Lebensmittel in Kunststoff- oder Papierverpackungen beim Erhitzen Feuer fangen, schauen Sie von Zeit zu Zeit in den Ofen.
- Entfernen Sie Bindedrähte (Verschlussclips mit Metalleinlage) von mikrowellengeeigneten Papier- oder Kunststoffbeuteln, bevor Sie diese in die Mikrowelle geben.
- Falls Rauch entstehen sollte, schalten Sie das Gerät sofort ab und/oder ziehen den Netzstecker. Halten Sie die Gerätetür geschlossen, damit eventuelle Flammen erstickt werden.
- Missbrauchen Sie den Garraum nicht als Stauraum. Belassen Sie keine Gegenstände aus Papier, Kochutensilien oder Lebensmittel im Ofen, wenn Sie diesen nicht benutzen.

# WICHTIGE SICHERHEITS- UND UMWELTHINWEISE

---

- Damit es nicht zu Verbrennungen oder Verbrühungen kommt, muss Säuglingsnahrung nach dem Erwärmen gut durchgemischt/geschüttelt und deren Temperatur vor dem Verzehr sorgfältig kontrolliert werden.
- Das Gerät ist ein ISM-Gerät der Gruppe 2, Klasse B. Zur Gruppe 2 zählen sämtliche ISM-Geräte (ISM steht für industrielle, wissenschaftliche und medizinische Anwendungen), die elektromagnetische Energie und/oder Hochfrequenz zur Bearbeitung von Materialien verwenden. Geräte der Klasse B eignen sich zum Einsatz in Wohngebäuden und werden direkt an das Niederspannungstromnetz angeschlossen.
- Gerätetür und Außenflächen können sich im Betrieb erhitzen.
- Falls Rauch entstehen sollte, schalten Sie das Gerät sofort ab und/oder ziehen den Netzstecker. Halten Sie die Gerätetür geschlossen, damit Flammen erstickt werden.

## Gerätesicherheit

- Da eine gewisse Explosionsgefahr besteht, dürfen Flüssigkeiten und andere Lebensmittel nicht in geschlossenen Behältern erhitzt werden.
- Wenn Flüssigkeiten in der Mikrowelle erhitzt werden, können diese nach dem Entnehmen aus dem Ofen herausspritzen – daher ist in solchen Fällen größte Vorsicht geboten.
- Braten oder frittieren Sie nicht im Ofen. Heißes Fett kann die Materialien des Ofens beschädigen und zu schmerzhaften Verbrennungen führen.
- Stechen Sie Lebensmittel mit dicker Schale (beispielsweise Kartoffeln, Zucchini, Äpfel, Kastanien und dergleichen) vor dem Erhitzen ein.
- Das Gerät muss mit seiner Rückseite zur Wand aufgestellt werden.
- Damit der Ofen nicht stürzen kann, stellen Sie ihn mindestens 8 cm von der Arbeitsflächenkante entfernt auf.

# WICHTIGE SICHERHEITS- UND UMWELTHINWEISE

---

Um eine einwandfreie Belüftung zu gewährleisten, achten Sie darauf, dass nach der Aufstellung mindestens 30 cm Platz an der Oberseite, 10 cm Platz an der Rückseite des Ofens verbleibt. Halten Sie die Ofenseiten frei, damit die Luft frei zirkulieren kann. Falls Luftein- oder Luftauslässe blockiert werden, kann es zu Beschädigungen des Ofens und zu schlechter Garleistung kommen. Stellen Sie den Mikrowellenofen so auf, dass stets eine einwandfreie Belüftung gewährleistet ist.

- Falls Tür oder Türdichtung beschädigt sein sollten, benutzen Sie den Ofen erst dann wieder, nachdem er von einer autorisierten Fachkraft repariert wurde.
- Damit es nicht zu Beschädigungen oder Verletzungen kommt, blockieren Sie den Drehteller, bevor Sie das Gerät versetzen.

## Bestimmungsgemäßer Einsatzzweck

- Der Mikrowellenofen ist ein unabhängiges Gerät.
- Missbrauchen Sie das Gerät nicht für andere Zwecke.
- Missbrauchen Sie das Gerät nicht als Raumheizung.
- Der Mikrowellenofen eignet sich ausschließlich zum Auftauen, Erhitzen und Garen von Lebensmitteln.

## Sicherheit von Kindern

- Wir empfehlen, besondere Aufmerksamkeit walten zu lassen, wenn Sie das Gerät in der Nähe von Kindern oder Menschen mit körperlichen oder geistigen Einschränkungen benutzen.

## WICHTIGE SICHERHEITS- UND UMWELTHINWEISE

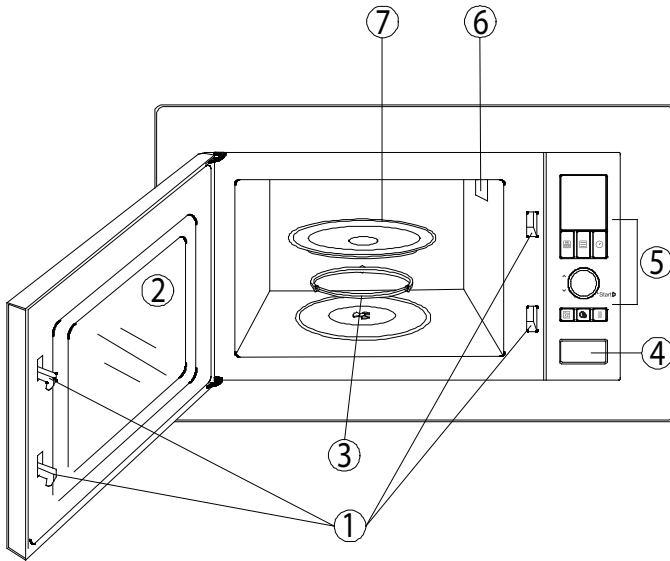
---

- Das Gerät kann von Kindern ab acht Jahren, von Personen mit körperlichen oder geistigen Einschränkungen sowie von unerfahrenen Personen genutzt werden, wenn diese ständig beaufsichtigt, gründlich in der Benutzung des Gerätes unterrichtet werden, die Gefahren des Gerätes verstehen und das Gerät auf eine sichere Weise bedienen können. Kinder dürfen nicht mit dem Gerät spielen. Das Gerät darf nur unter Aufsicht eines Erwachsenen von Kindern gereinigt oder gepflegt werden.
- Erstickungsgefahr! Halten Sie sämtliches Verpackungsmaterial von Kindern fern.
- Lassen Sie Kinder nur dann mit dem Gerät arbeiten, wenn sie beaufsichtigt werden, über Sicherheitsregeln zum Umgang mit dem Gerät Bescheid wissen und sich der Gefahren bewusst sind, die durch falsche Bedienung entstehen können.



# IHR MIKROWELLENGERÄT \_\_\_\_\_

## Übersicht



## Bedienelemente und Komponenten

- 1 Sicherheitstürverschluss
- 2 Glasscheibe
- 3 Drehtellerhalter
- 4 Türöffnungstaste
- 5 Bedienfeld
- 6 Wellenführung (Abdeckungsplättchen nicht entfernen!)
- 7 Glasteller

## Technische Daten

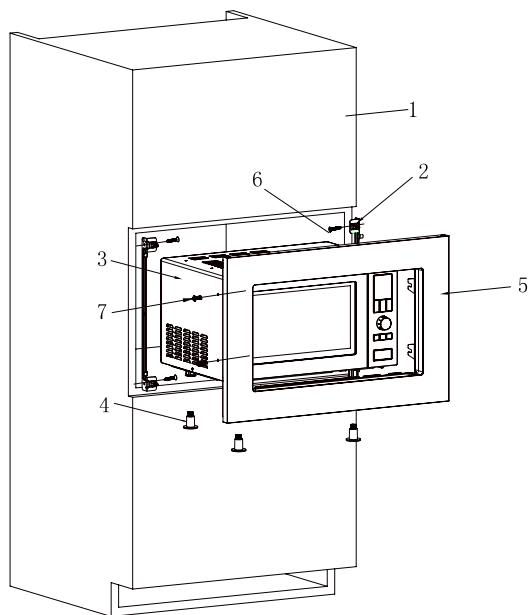


<b>Stromversorgung</b>	230 - 240 V Wechselspannung, 50 Hz, 1200 W
<b>Ausgangsleistung</b>	800 W
<b>Betriebsfrequenz</b>	2450 MHz
<b>Außenabmessungen</b>	262 × 452 × 365 mm (H × B × T)
<b>Garraumabmessungen</b>	210 × 315 × 329 mm (H × B × T)
<b>Garraumvolumen</b>	20 Liter
<b>Nettogewicht</b>	12,8 kg

Die in der begleitenden Dokumentation oder am Gerät selbst angegebenen Werte wurden gemäß gültiger Vorgaben unter Laborbedingungen ermittelt. Diese Werte können je nach Gerätenutzung und Umgebungsbedingungen variieren. Die Leistungswerte wurden bei einer Spannung von 240 V ermittelt.

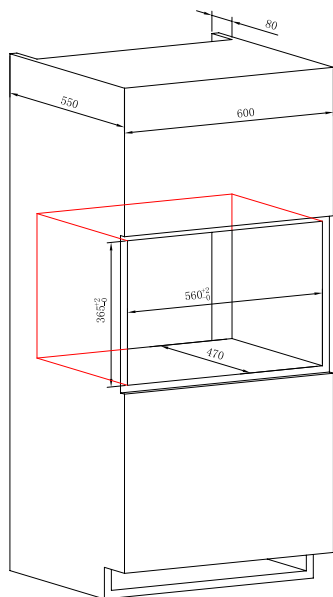
# INSTALLATION

## Mikrowelle-Montageset



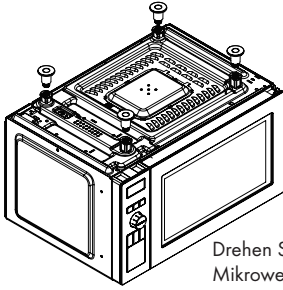
- 1 Schrank
- 2 Schrankhalterung
- 3 Mikrowellenofen
- 4 FüÙe
- 5 Mikrowellenrahmen
- 6  $\text{\O} 4 \times 16$ -Schrauben  
(zur Fixierung des Sets am Schrank)
- 7  $\text{\O} 4 \times 10$ -Schrauben  
(zur Fixierung des Sets an der Mikrowelle)

## Mikrowellenschrank

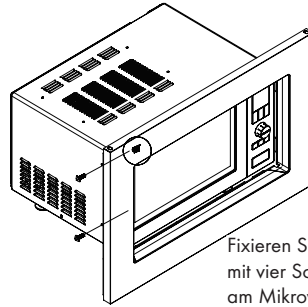
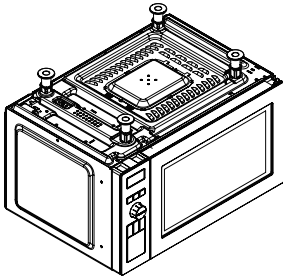


# INSTALLATION

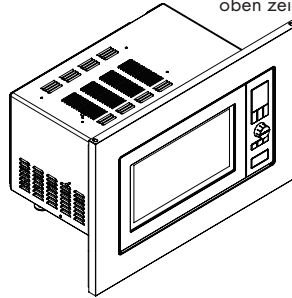
## Montageschritte



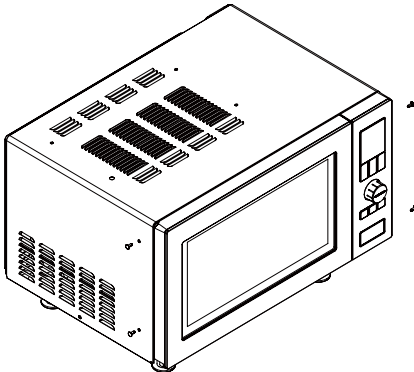
Drehen Sie die Mikrowelle auf den Kopf, drehen Sie die 4 FüÙe auf.



Fixieren Sie den Rahmen so mit vier Schrauben (4 × 10) am Mikrowellenofen, dass die Aufschrift „TOP“ am Gitter nach oben zeigt.

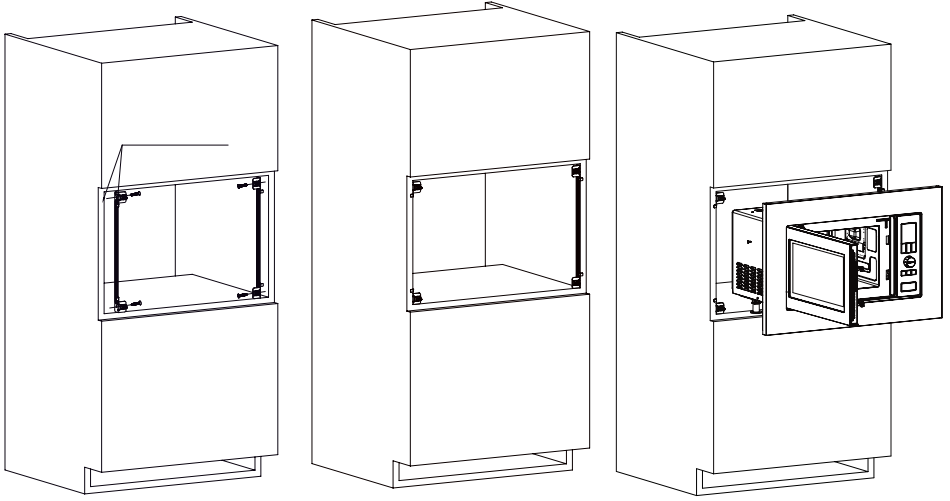


Setzen Sie den Rahmen so an die Ofentür an, dass die beiden Komponenten zueinander zeigen.



Entfernen Sie die Kunststoffstopfen an der rechten und linken Wand des Mikrowellenofens.

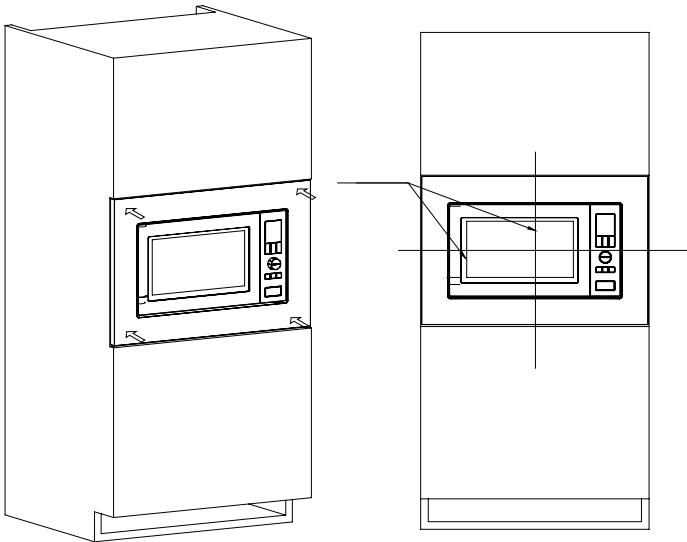
# INSTALLATION



Arrangieren Sie die Rahmenhalterungen im Schrank.

Fixieren Sie die Halterung mit 4 Schrauben (4 × 16).

Heben Sie den Mikrowellenofen in den Schrank.



Wenn der Ofen im Schrank steht, drücken Sie die 4 Ecken des Rahmens hinab und fixieren die Stopfen an der Halterung im Rahmen.

# INSTALLATION

---

## Montage

- Vergewissern Sie sich, dass sämtliches Verpackungsmaterial aus dem Garraum genommen wurde.
- Der Mikrowellenofen muss auf einer flachen und robusten Unterlage aufgestellt werden, die das Gewicht des Gerätes mitsamt schweren Lebensmitteln mühelos tragen kann.
- Stellen Sie den Ofen nicht an Stellen auf, an denen es warm oder feucht werden kann, stellen Sie das Gerät nicht der Nähe von Dingen auf, die leicht Feuer fangen können.
- Benutzen Sie den Ofen nicht, wenn sich Glasteller und Drehteller nicht an der richtigen Stelle im Gerät befinden.
- Achten Sie darauf, dass das Netzkabel nicht beschädigt ist, nicht unter dem Ofen verlegt wird und nicht über heiße Gegenstände oder scharfe Kanten geführt wird.
- Den Netzstecker muss stets frei zugänglich bleiben, damit das Gerät in Notfällen problemlos von der Stromversorgung getrennt werden kann.
- Benutzen Sie den Ofen nicht im Freien.

## Funktstörungen

Im Betrieb der Mikrowelle kann es in seltenen Fällen zu Störungen des Radio- und Fernsehempfangs kommen.

Falls es zu solchen Störungen kommen sollte, lassen sich diese mit den folgenden Schritten vermindern oder ganz abstellen.

- Reinigen Sie die Ofentür und die Türdichtung.
- Richten Sie die Empfangsantenne Ihres Radios oder Fernsehgerätes neu aus.
- Stellen Sie den Ofen etwas anders auf; ein paar Zentimeter können bereits entscheidend sein.

- Stellen Sie den Mikrowellenofen weiter vom Empfänger entfernt auf.
- Schließen Sie den Mikrowellenofen an eine andere Steckdose an; so, dass Mikrowellengerät und Empfänger nicht an denselben Stromkreis angeschlossen werden.

## Nützliche Tipps zum Garen mit Mikrowellen


- Bereiten Sie die Lebensmittel sorgfältig vor. Achten Sie darauf, dass dickere Teile an den Rändern des Tellers liegen.
- Achten Sie gut auf die Garzeit. Garen Sie stets mit der geringstmöglichen Garzeit, geben Sie nötigenfalls etwas Zeit hinzu. Zu stark erhitze Lebensmittel können zu Rauchentwicklung führen oder sogar Feuer fangen.
- Decken Sie Lebensmittel beim Erhitzen ab. So vermeiden Sie unschöne Spritzer, zusätzlich werden Lebensmittel so auch gleichmäßiger gegart.
- Damit Lebensmittel wie beispielsweise Hühnerfleisch oder Hamburger schneller gegart werden, drehen Sie die Speisen zwischendurch um. Große Lebensmittel wie Braten sollten mindestens einmal umgedreht werden.
- Wenn Sie kleinere Lebensmittel wie Fleischbällchen erhitzen, drehen Sie diese zur Mitte der Garzeit um, legen Sie anfangs in der Tellermitte gegarte Lebensmittel an den Rand und umgekehrt.


## Hinweise zur Erdung


Dieses Gerät muss geerdet werden. Das Gerät wird mit einem speziellen Netzstecker mit Erdungskontakten (Schukostecker) geliefert.

# INSTALLATION

Das Gerät muss an eine ordnungsgemäß verkabelte und geerdete Steckdose angeschlossen werden. Falls es zu einem Kurzschluss kommen sollte, kann die Elektrizität über den Erdungsanschluss ausweichen, das Stromschlagrisiko nimmt ab. Wir empfehlen, eine Steckdose zu verwenden, an die nichts anderes als das Mikrowellengerät angeschlossen wird. Gehen Sie grundsätzlich umsichtig mit Elektrizität um – hohe Spannungen können zu Bränden, Beschädigungen und Verletzungen führen.

 **Warnung:** Sämtliche Manipulationen der Erdung können zu Stromschlägen führen.

 Wenn Sie Fragen zur Erdung oder zur Elektroinstallation allgemein haben, wenden Sie sich an einen zugelassenen Elektriker oder eine gleichermaßen qualifizierte Fachkraft.

 Hersteller und Händler haften nicht für jegliche Beschädigungen des Ofens sowie für Verletzungen, die durch unsachgemäße Elektroinstallation oder unsachgemäßen Anschluss entstehen.

Die Farben der Netzkabeladern haben folgende Bedeutung:

**Grün/Gelb:** Erde

**Blau:** Neutralleiter

**Braun:** Außenleiter („Phase“)

## Behälter für die Mikrowelle

- Mikrowellenbehälter aus geeigneten Materialien lassen Mikrowellen nahezu

ungehindert passieren; so wird das Gargut im Inneren optimal erhitzt.

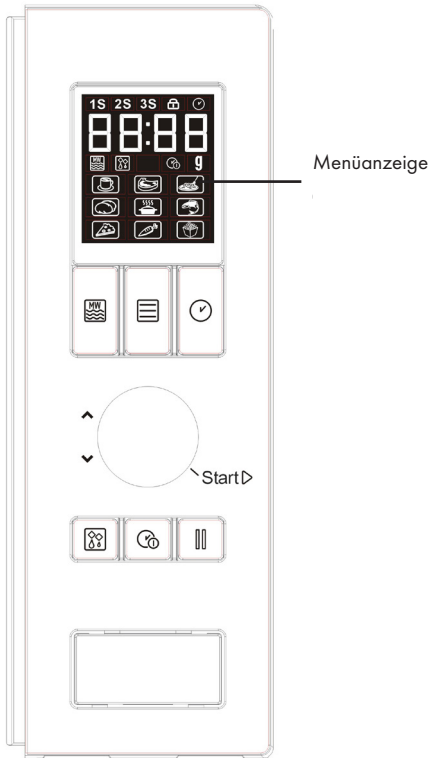
- Mikrowellen können keine Metalle durchdringen, daher sollten keine Metallbehälter und keine Teller mit Metallelementen („Goldrand“) benutzt werden.
- Recyclingpapier darf nicht zum Garen in der Mikrowelle eingesetzt werden, da solche Papiersorten oft winzige Metallstückchen enthalten, die zu Funkenschlag und Bränden führen können.
- In den Ecken werden Lebensmittel besonders stark erhitzt und können verkochen; daher empfehlen wir, runde oder ovale Teller statt rechteckigen zu benutzen.
- Damit Lebensmittel nicht verkochen, können Sie diese mit schmalen Streifen aus Alufolie bedecken. Übertreiben Sie es jedoch nicht, achten Sie auch darauf, dass zwischen Alufolie und den Innenwänden des Ofens mindestens 2,5 cm Platz verbleibt.

Die nachstehende Liste soll Ihnen als grobe Richtlinie bei der Auswahl des richtigen Behälters dienen.

Kochgeschirr	Mikrowelle
Hitzebeständiges Glas	Ja
Nicht hitzebeständiges Glas	Nein
Hitzebeständiges Porzellan	Ja
Kunststoffteller speziell für Mikrowellengeräte	Ja
Papier-Küchenutensilien	Ja
Metallteller	Nein
Metallgestelle	Nein
Alufolie und Aluschalen	Nein

# VERWENDUNG

## Bedienfeld



### Mikrowellentaste

Durch mehrmaliges Drücken dieser Taste stellen Sie die Mikrowellenleistung ein.

### Fortlaufendes Erhitzen

Per Programmierung kann Ihr Ofen drei Garprogramme automatisch hintereinander ausführen.

### Zeit/Stunde

Mit dieser Taste stellen Sie die Zeit ein.

### Auftauen

Diese Funktion dient zum Auftauen von Lebensmitteln nach Gewicht.

### Verzögertes Erhitzen

Zum Festlegen eines vorgegebenen Garprogramms.

### Stopp/Abbrechen

Mit dieser Taste brechen Sie eine Einstellung ab oder stellen vor der Auswahl eines Garprogramms alles auf Null zurück.

Bei einer Betätigung wird das Garen vorübergehend unterbrochen, wenn Sie die Taste zweimal drücken, wird das Garen komplett beendet.

Diese Taste nutzen Sie auch zum Einstellen der Kindersicherung.

### Startknopf

Durch Drehen stellen Sie Uhrzeit, Garzeit, Menü oder Gewicht ein.

Zum Starten eines Garprogramms drücken Sie den Knopf.

Durch mehrmaliges Drücken dieser Taste stellen Sie eine Garzeit ein, der Ofen arbeitet anschließend mit voller Leistung.

Zur Auswahl automatischer Garfunktionen drehen Sie den Startknopf gegen den Uhrzeigersinn.

# VERWENDUNG

## Bedienung

Die Einstellungen des Ofens werden von Tonsignalen begleitet.

Ein Tonsignal: Der Ofen nimmt die Einstellung an.

Zwei Tonsignale: Der Ofen nimmt die Einstellung nicht an. Bitte finden Sie heraus, wo der Fehler liegt, versuchen Sie es dann noch einmal.

## Digitaluhr einstellen

Angenommen, Sie möchten die Ofenuhr auf 8:30 Uhr einstellen.

- Drücken Sie die Zeit/Stunde-Taste im Leerlauf; nun können Sie die Zeit im 24-Stunden-Format einstellen.
- Stellen Sie durch Drehen des Startknopfes die Stunde „8“ ein.
- Drücken Sie die Zeit/Stunde-Taste einmal.
- Stellen Sie durch Drehen des Startknopfes die Minuten ein, so dass „8:30“ angezeigt wird.
- Drücken Sie die Zeit/Stunde-Taste zum Abschluss der Einstellung noch einmal



Im laufenden Betrieb können Sie sich die Uhrzeit anzeigen lassen, indem Sie die Zeit/Stunde-Taste einmal kurz drücken.

## Kochen mit der Mikrowelle

Die längste Garzeit mit Mikrowellen beträgt 95 Minuten. Durch wiederholtes Drücken der Mikrowellentaste stellen Sie die gewünschte Mikrowellenleistung ein.

- Ein Beispiel: Nehmen wir an, Sie möchten Lebensmittel 5 Minuten lang bei 60 % Mikrowellenleistung erhitzen.
- Drücken Sie die Stopp/Abbrechen-Taste.
- Durch mehrmaliges Drücken der Mikrowellentaste stellen Sie die gewünschte Leistung ein.

Anzeige	Leistung
P100	100 %
P80	80 %
P60	60 %
P40	40 %
P20	20 %
P00	00 %

- Drehen Sie den Startknopf, bis 5:00 angezeigt wird.
- Drücken Sie den Startknopf.



Mit einem kurzen Druck auf die Mikrowellentaste können Sie sich im laufenden Betrieb die Mikrowellenleistung anzeigen lassen.



Nach dem Erhitzen oder Auftauen hören Sie ein Tonsignal, „End“ erscheint im Display. Mit der Stopp/Abbrechen-Taste oder durch Öffnen der Tür löschen Sie die Displayanzeige, bevor Sie eine andere Funktion wählen. (Kann bei den folgenden Garfunktionen verwendet werden.)



# VERWENDUNG

## Schnellstart

Mit dieser Funktion können Sie den Ofen mit einem Tastendruck starten. Die längste Garzeit beträgt 10 Minuten.

Zum Einstellen der gewünschten Garzeit drücken Sie den Startknopf im Leerlauf mehrmals kurz hintereinander; der Ofen arbeitet sofort mit voller Leistung.

## Auftauen nach Gewicht

Mit Ihrem Ofen können Sie Lebensmittel bequem auftauen; dazu geben Sie einfach das Gewicht an. Nach der Eingabe des Gewichtes werden Dauer und Mikrowellenleistung beim Auftauen automatisch festgelegt. Sie können Gewichte zwischen 100 und 1800 g einstellen.

Angenommen, Sie möchten 600 g Krabben auftauen.

- Geben Sie die gefrorenen Krabben in den Ofen, schließen Sie die Gerätetür.
- Drücken Sie die Stopp/Abbrechen-Taste.
- Drücken Sie die Auftautaste einmal.
- Drehen Sie den Startknopf, bis 600 g angezeigt wird.
- Drücken Sie den Startknopf.



Beim Auftauen erklingt ein Tonsignal: Nun sollten Sie die Lebensmittel umdrehen. Anschließend drücken Sie den Startknopf zum Fortsetzen.

## Verzögerter Start

Mit der Verzögerungsfunktion können Sie den Ofen zu einer bestimmten Zeit automatisch starten. Nehmen wir an, es ist gerade 9:00 Uhr, Sie möchten den Ofen um 11:30 Uhr starten.

- Wählen Sie ein Garprogramm.
- Wählen Sie die gewünschte Mikrowellenleistung durch mehrmaliges Drücken der Mikrowellentaste.
- Drehen Sie den Startknopf, bis die gewünschte Garzeit angezeigt wird.
- Drücken Sie die Verzögerter-Start-Taste.
- Stellen Sie durch Drehen des Startknopfes die Stunde auf „11“ ein.
- Drücken Sie die Verzögerter-Start-Taste.
- Stellen Sie durch Drehen des Startknopfes die Minuten auf „30“ ein.
- Drücken Sie den Startknopf zur Bestätigung.



Nach der Einstellung können Sie die Startzeit kontrollieren, indem Sie die Verzögerter-Start-Taste einmal kurz drücken. Zum Aufheben des verzögerten Starts drücken Sie die Verzögerter-Start-Taste, danach Stopp/Abbrechen.



Wenn die eingestellte Standzeit erreicht ist, hören Sie ein Tonsignal, das Gerät beginnt zu arbeiten.



Beim Auftauen und beim Schnellstart kann keine Zeit vorgegeben werden.

# VERWENDUNG

## Multifunktionsgaren

Per Programmierung kann Ihr Ofen drei Garprogramme automatisch hintereinander ausführen.

Angenommen, Sie möchten die folgenden Garfunktionen hintereinander ausführen:

1 Minute bei 60 % Leistung, anschließend 2 Minuten bei 100 % Leistung.

- Drücken Sie die Stopp/Abbrechen-Taste.
- Drücken Sie die Mikrowellentaste mehrmals, bis P60 (60 % Leistung) angezeigt wird.
- Stellen Sie durch Drehen des Startknopfes 1 Minute ein.
- Drücken Sie die Mikrowellentaste mehrmals, bis P100 (100 % Leistung) angezeigt wird.
- Stellen Sie mit dem Startknopf 2 Minuten ein.
- Drücken Sie den Startknopf.



Beim Multifunktionsgaren können die Funktionen Schnellstart, Menü und Auftauen nach Gewicht nicht genutzt werden. Anzeigeleuchten informieren Sie darüber, welche Funktion gerade ausgeführt wird.

## Automatisches Garen

Bei den folgenden Garprogrammen müssen Sie Garzeit und Leistung nicht einstellen. Sie geben lediglich Art und Gewicht der Lebensmittel an. Damit die Speisen möglichst gleichmäßig gegart werden, drehen Sie diese zur Hälfte der Garzeit um.

Ein Beispiel: Sie möchten 400 g Fisch erhitzen.

- Drücken Sie die Stopp/Abbrechen-Taste.
- Wählen Sie die Art des Lebensmittels, indem Sie den Startknopf gegen den Uhrzeigersinn drehen. Das ausgewählte Symbol erscheint im Display.
- Drücken Sie den Startknopf.
- Stellen Sie mit dem Startknopf 400 g Gewicht ein.
- Drücken Sie den Startknopf.

## Automatikgaren – Menü

Code	Lebensmittel/ Garmodus	
A-1	Milch/Kaffee (200 ml/ Tasse)	Bei Milch/Kaffee und Kartoffeln geben Sie die Menge statt des Gewichtes an.
A-2	Fleisch	Bei Popcorn gibt es nur eine Option.
A-3	Spaghetti	Das Gelingen des Automatikgarens hängt von einigen Faktoren ab: Form und Größe der Lebensmittel, persönliche Einstellungen bei bestimmten Lebensmitteln und sogar davon, wie die Lebensmittel im Ofen platziert werden. Falls Sie mit den Ergebnissen nicht zufrieden sein sollten, können Sie die Garzeit entsprechend angleichen.
A-4	Kartoffeln (230 g/ Stück)	
A-5	Automatisch aufwärmen (g)	
A-6	Fisch (g)	
A-7	Pizza	
A-8	Gemüse	
A-9	Popcorn	

## **Kindersicherung**

Mit dieser Funktion können Sie verhindern, dass Kinder mit dem Gerät herumspielen. Die Kindersicherungsanzeige erscheint im Display, der Ofen kann nun nicht mehr bedient werden.

**Einstellen:** Halten Sie im Leerlauf oder bei der Einstellung die Stopp/Abbrechen-Taste 3 Sekunden lang gedrückt: Ein Signalton erklingt, ein Schlosssymbol erscheint. Bei aktiver Kindersicherung sind sämtliche Tasten außer Funktion.

**Aufheben:** Halten Sie die Stopp/Abbrechen-Taste gedrückt (etwa 3 Sekunden lang), bis das Schlosssymbol wieder verschwindet.

## Reinigung

### Warnung:

- Reinigen Sie das Gerät niemals mit Benzin, Lösungsmitteln, Scheuermitteln, Metallgegenständen oder harten Bürsten.
- Achten Sie darauf, dass Gerät, Netzkabel und Netzstecker nicht mit Wasser oder anderen Flüssigkeiten in Kontakt geraten.

- 1 Ziehen Sie den Netzstecker.
- 2 Warten Sie, bis das Gerät vollständig abgekühlt ist.
- 3 Reinigen Sie den Garraum. Befreien Sie die Garraumwände mit einem feuchten Tuch von Lebensmittelresten. Bei starker Verschmutzung können Sie ein sanftes Reinigungsmittel verwenden. Benutzen Sie keine Sprühreiniger und keine aggressiven Reinigungsmittel; solche Mittel können Verfärbungen verursachen und das Material stumpf machen.
- 4 Reinigen Sie die Außenflächen des Ofens mit einem feuchten Tuch. Damit es nicht zu Beschädigungen kommt, achten Sie darauf, dass kein Wasser in die Öffnungen eindringt.
- 5 Damit sich keine Flecken festigen, wischen Sie regelmäßig Tür und Türglas auf beiden Seiten, die Haken an der Tür und das Umfeld mit einem feuchten Tuch ab. Benutzen Sie keine Scheuermittel.
- 6 Achten Sie darauf, dass das Bedienfeld nicht nass wird. Nutzen Sie ein weiches, leicht angefeuchtetes Tuch zur Reinigung. Lassen Sie die Gerätetür geöffnet, damit der Ofen beim Reinigen des Bedienfeldes nicht ungewollt anspringt.
- 7 Falls sich Feuchtigkeit an der Gerätetür und in der Nähe sammelt, wischen Sie diese mit einem feuchten Tuch ab. Feuchtigkeit kann sich niederschlagen, wenn Sie den Mikrowellenofen in feuchter Umgebung benutzen. Dies ist normal.
- 8 Hin und wieder sollten Sie den Glasteller zum Reinigen aus dem Gerät nehmen. Reinigen Sie den Teller mit warmem Seifenwasser oder im Geschirrspüler.
- 9 Damit es nicht zu übermäßiger Geräuschentwicklung kommt, müssen der Ring, auf dem der Teller aufliegt, und der Boden des Garraums regelmäßig gereinigt werden. Dazu wischen Sie den Boden des Garraums mit einem sanften Reinigungsmittel sauber. Den Ring können Sie mit etwas Seifenwasser oder im Geschirrspüler reinigen. Denken Sie daran, den Ring nach dem Reinigen wieder an Ort und Stelle zu setzen.
- 10 Unangenehme Gerüche verschwinden, wenn Sie ein Glas Wasser, Zitronensaft und etwas Zitronenschale in eine tiefe Schüssel geben und den Ofen anschließend 5 Minuten lang arbeiten lassen. Anschließend gut auswischen und mit einem weichen Tuch trocknen.
- 11 Falls die Garraumbeleuchtung ausgetauscht werden muss, wenden Sie sich bitte an den Kundendienst.
- 12 Der Ofen muss regelmäßig von Speiseresten gereinigt werden. Falls Sie den Ofen nicht sauber halten, kann dies die Lebenserwartung des Gerätes verringern, die Oberflächen können Schaden nehmen, auch potentiell gefährliche Situationen sind möglich.

**13** Entsorgen Sie das Gerät nicht mit dem regulären Hausmüll; gebrauchte Mikrowellengeräte müssen über spezielle Sammelstellen entsorgt werden, die Ihre Gemeinde zur Verfügung stellt.

## Lagerung

- Verstauen Sie das Gerät sorgfältig, falls Sie es längere Zeit nicht benutzen.
- Ziehen Sie den Netzstecker, lassen Sie das Gerät gründlich abkühlen, achten Sie darauf, dass es komplett trocken ist.
- Lagern Sie das Gerät an einem kühlen, trockenen Ort.
- Achten Sie darauf, dass Kinder nicht an das Gerät herankommen.

## Entsorgung von Altgeräten:

Dieses Produkt erfüllt die Vorgaben der EU-WEEE-Direktive (2012/19/EU). Das Produkt wurde mit einem Klassifizierungssymbol für elektrische und elektronische Altgeräte (WEEE) gekennzeichnet.



Dieses Gerät wurde aus hochwertigen Materialien hergestellt, die wiederverwendet und recycelt werden können. Entsorgen Sie das Gerät am Ende seiner Einsatzzeit nicht mit dem regulären Hausmüll; geben Sie es stattdessen bei einer Sammelstelle zur Wiederverwertung von elektrischen und elektronischen Altgeräten ab. Ihre Stadtverwaltung informiert Sie gerne über geeignete Sammelstellen in Ihrer Nähe.

## Einhaltung von RoHS-Vorgaben:

Das von Ihnen erworbene Produkt erfüllt die Vorgaben der EU-RoHS Direktive (2011/65/EU). Es enthält keine in der Direktive angegebenen gefährlichen und unzulässigen Materialien.

## Informationen zur Verpackung



Die Verpackung des Produkts wurde gemäß unserer nationalen Gesetzgebung aus recyclingfähigen Materialien hergestellt. Entsorgen

Sie die Verpackungsmaterialien nicht mit dem Hausmüll oder anderem Müll. Bringen Sie sie zu einer von der Stadtverwaltung bereitgestellten Sammelstelle für Verpackungsmaterial.





# GRUNDIG

Grundig Intermedia GmbH  
Beuthener Strasse 41  
D-90471 Nürnberg

[www.grundig.com](http://www.grundig.com)  
18/43