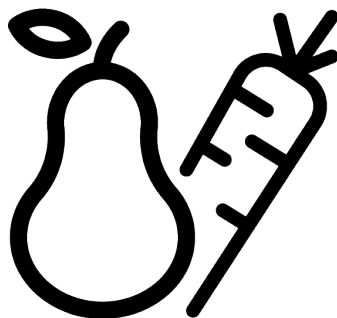


# GRUNDIG

## Køleskab

Brugsanvisning



GKPN66840LW - GKPN66940LW

58 7643 0000 / DA/ AB\_2/2/ 23-08-2022 11:27  
7282946907\_7282346909

# Læs venligst denne brugervejledning først!

**Kære kunder**


**Læs betjeningsvejledningen før installation eller brug af dette produkt.**


Tak, fordi du har valgt dette produkt fra Grundig . Vi vil gerne have, at du opnår den optimale effektivitet med dette høj kvalitetsprodukt, der er fremstillet med avanceret teknologi. For at gøre dette skal du læse denne vejledning og enhver anden dokumentation, der følger med, omhyggeligt, før du bruger produktet, og opbevar den som reference.

Følg alle advarsler og oplysninger i brugermanualen. På denne måde beskytter du dig selv og dit produkt mod de farer, der kan opstå.


Opbevar brugermanualen. Giv denne brugsanvisning sammen med enheden, hvis du overdrager den til en anden.

**De anvendte symboler i denne vejledning er:**





	Fare, der kan resultere i død eller personskade.
--	--

	Vigtige oplysninger og nyttige tips til brugen.
--	---

	Læs brugermanualen.
--	---------------------

	Brændbart materiale, advarsel mod brandfare.
--	--


**BEMÆRK** Fare, der kan forårsage materiel skade på produktet eller det omkringliggende område


		Modeloplysningerne, som er lagret i produktbasen, kan fås på følgende website ved at søge efter din modelidentifikator(*), der findes på energimærkatene. <a href="https://eprel.ec.europa.eu/">https://eprel.ec.europa.eu/</a>
SUPPLIER'S NAME	MODEL IDENTIFIER → (*)	
		


	<b>8 Vedligeholdelse og rengøring .....</b>	<b>22</b>
	<b>9 Fejlfinding.....</b>	<b>23</b>
<b>1 Sikkerhedsinstruktioner .....</b>	<b>4</b>	
1.1 Tilsigtet brug.....	4	
1.2 Sikkerhed for børn, sårbare personer og kæledyr .....	4	
1.3 El-sikkerhed.....	5	
1.4 Håndteringsikkerhed .....	6	
1.5 Installationssikkerhed .....	6	
1.6 Driftssikkerhed .....	8	
1.7 Sikkerhed ved opbevaring af fødevarer .....	10	
1.8 Vedligeholdelses og rengørings-sikkerhed.....	10	
1.9 Tekniske oplysninger om Bluetooth + Wi-fi.....	11	
<b>2 Miljøinstruktioner.....</b>	<b>11</b>	
2.1 Overholdelse af WEEE-direktivet og bortskaffelse af affaldsprodukt:.....	11	
<b>3 Dit køleskab .....</b>	<b>12</b>	
<b>4 Installation .....</b>	<b>13</b>	
4.1 Korrekt monteringssted .....	13	
4.2 Elektrisk tilslutning .....	13	
4.3 Montering af plastkiler .....	14	
4.4 Justering af benene .....	14	
4.5 Advarsel om varme overflader .....	14	
<b>5 Klargøring.....</b>	<b>14</b>	
5.1 Sådan opnås energibesparelser...	14	
5.2 Første ibrugtagning .....	15	
5.3 Klimaklasse og definitioner .....	15	
<b>6 Betjening af produktet .....</b>	<b>15</b>	
<b>7 Brug af dit apparat.....</b>	<b>16</b>	
7.1 Produktets kontrolpanel .....	16	
7.2 Opbevaring af mad i kølerummet.	18	
7.3 Skuffeteknologier .....	20	
7.4 Fotokatalytisk modul (Odour-Fresh) .....	20	
7.5 Køleopbevaringsområde til mælkeprodukter.....	21	
7.6 Vending af døråbningsside.....	21	
7.7 Døråbnings-advarsel .....	21	
7.8 Foldbar vinreol.....	21	
7.9 Udskiftning af pærerne .....	21	
7.10 AeroFresh.....	21	


## 1 Sikkerhedsinstruktioner

- Dette afsnit indeholder de sikkerhedsanvisninger, der er nødvendige for at forebygge risikoen for personskader og materielle skader.
- Vores firma skal ikke holdes ansvarlig for skader, der kan opstå, hvis disse instruktioner ikke overholdes.

 Få altid installation og reparationer udført af forhandleren, en autoriseret service eller en person, der er udpeget af importøren.

 Brug kun originale reservedele og tilbehør.

 Du må ikke reparere eller udskifte nogen del af apparatet, med mindre det specifikt er angivet i brugsanvisningen.

 Lav ikke nogen ændringer på produktet.

### 1.1 Tilsigtet brug

- Dette produkt er ikke egnet til kommercielle formål, og det må ikke anvendes til andre formål end dets tilsigtede anvendelse.
  - Dette produkt er til indendørs brug, f.eks. husholdninger eller lignende.
- for eksempel;

I personalekøkkener i butikkerne  
kontorer og andre arbejdsmiljøer  
I landbrugsejendomme;  
I hoteller, moteller eller andre  
hvilefaciliteter, der bruges af  
kunderne,  
På hostels eller lignende miljøer  
I catering og lignende anvendelser uden for detailbutikker.

- Disse produkter må ikke bruges i åbne eller lukkede udendørs miljøer som fartøjer,, altaner eller terrasser. Hvis apparatet udsættes for regn, sne, sol og vind, vil det forårsage elektrisk fare.

### 1.2 Sikkerhed for børn, sårbare personer og kæledyr

- Dette apparat kan bruges af børn i alderen fra 8 år og derover, af personer med nedsat fysisk, sensorisk eller psykisk funktionsevne eller med manglende erfaring og viden, hvis de er blevet vejledt eller instrueret i brugen af apparatet på en sikker måde og forstår de farer, de er udsat for..
- Børn mellem 3 og 8 år har tilladelse til at lægge mad og tage mad til/fra køleskabsproduktet.

- El-produkter er farlige for børn og husdyr. Børn og kæledyr må ikke lege med, klatre eller komme ind i produktet.
  - Rengøring og brugervedligeholdelse må ikke foretages af børn uden at nogen holder opsyn med dem.
  - Hold emballagematerialer utilgængelige for børn. Fare for personskade eller kvælning!
- Inden bortskaffelse af gamle produkter, der ikke må bruges mere:

1. Tag el-kablet ud af stikkontakten.
  2. Klip netledningen over, og tag den ud af apparatet sammen med stikket.
  3. Fjern ikke stativerne og skufferne fra produktet for at forhindre børn i at komme ind i apparatet.
  4. Fjern dørene.
  5. Opbevar produktet, så det ikke vælter.
  6. Lad ikke børn lege med det gamle produkt.
- Bortskaf ikke produktet ved at brænde det. Eksplosionsfare!
  - Hvis der er en lås i produktets dør, skal du holde nøglen uden for børns rækkevidde.

### 1.3 El-sikkerhed

- Produktet må ikke sættes i stikkontakten under installation, reparation og transport.
- Hvis ledningen er beskadiget, må den kun udskiftes af autoriseret service for at undgå enhver risiko, der måtte opstå.
- Træk ikke i strømkablet under produktet eller på bagsiden af produktet. Læg ikke tunge genstande på strømkablet. Strømkablet må ikke blive bøjet, mast eller komme i kontakt med en varmekilde.
- Brug ikke en forlængerledning, multistik eller adapter til at betjene dit produkt.
- Løse stikdåser eller bærbare strømforsyninger kan overophedes og forårsage brand. Brug således ikke en stikdåse, bærbare strømforsyninger bagved eller i nærheden af produktet.
- Tilslut ikke produktets strømledning til en løs eller beskadiget stikkontakt. Disse typer af tilslutninger kan overophedes og forårsage farer.
- Strømkablet skal være let tilgængeligt. Hvis dette ikke er muligt, skal der findes en mekanisme, der opfylder den elektriske lovgivning, og som kobler alle klemmer fra lysnettet

(sikring, afbryder, hovedafbryder osv.) på den elektriske installation.

- Rør ikke ved stikket med våde hænder!
- Når du tager stikket ud af stikkontakten, skal du ikke holde fast i strømkablet, men stikket.



#### **1.4 Håndteringssikkerhed**

- Dette produkt er tungt, du må ikke håndtere det alene.
- Hold ikke produktet i døren, mens du håndterer produktet.
- Pas på ikke at beskadige kølesystemet og rørene, mens du håndterer produktet. Brug ikke produktet, hvis rørene er beskadigede, og kontakt en autoriseret service.



#### **1.5 Installationssikkerhed**

- Kontakt det autoriserede værksted vedrørende udskiftning af lampen For klargøring af produktet til montering, henvises til oplysningerne i brugervejledningen. Sørg endvidere for de fornødne vandtilslutninger. Hvis ikke, skal du kontakte en elektriker og en blikkenslager for at arrangere etablering af de fornødne tilslutninger. Ellers er der risiko

for elektrisk stød, brand, problemer med produktet eller personskade!

- Kontroller, om der er sket skade på produktet, inden du installerer det. Tilslut ikke produktet, hvis det er beskadiget.
- Placer produktet på en jævn og hård overflade, og skab balance med de justerbare ben. Ellers kan køleskabet vælte og forårsage kvæstelser.
- Produktet skal installeres i et tørt og ventileret miljø. Opbevar ikke tæpper, løbere eller lignende gulvbelægninger under produktet. Dette kan medføre risiko for brand som følge af utilstrækkelig ventilation!
- Bloker eller tildæk ikke ventilationsåbningerne. Ellers øges strømforbruget, og dit produkt kan blive beskadiget.
- Tilslut ikke produktet til forsyningssystemer, f.eks. solenergiforsyninger. Ellers kan dit produkt blive beskadiget på grund af pludselige spændingsændringer!
- Jo mere kølemiddel et køleskab indeholder, jo større skal installationsrummet være. I meget små rum kan der forekomme en brandfarlig gasluftblanding i tilfælde af en

gaslækage i kølesystemet.

Mindst 1 m<sup>3</sup> volumen kræves for hver 8 gram kølemiddel.

Mængden af kølemiddel, der er tilgængeligt i dit produkt, er angivet i typemærket.

- Produktets installationssted må ikke udsættes for direkte sollys, og det må ikke være i nærheden af en varmekilde som komfurer, radiatorer osv. Hvis du ikke kan forhindre installation af produktet i nærheden af en varmekilde, skal du bruge en passende isoleringsplade, og minimumsafstanden til varmekilden skal være som angivet:
  - Mindst 30 cm væk fra varmekilder som komfurer, varmeanheder og varmeovne osv.,
  - Og mindst 5 cm væk fra elovne.
- Dit produkt tilhører beskyttelsesklasse I.
- Sæt produktet i en jordet stikkontakt, der er i overensstemmelse med de spændings-, strøm- og frekvensværdier, der er angivet på typeskiltet. Stikkontakten skal have en sikring på 10A – 16A. Vores firma påtager sig ikke ansvar for skader, der skyldes brug uden jordforbindelse og strømtilslutning i overensstemmelse med lokale og nationale regler.
- Produktets strømkabel skal frakobles under montering. Ellers kan der opstå risiko for elektrisk stød og personskaade!
- Sæt ikke produktet i løse, forskudte, ødelagte, beskidte, fedtede stikkontakter eller stikkontakter med risiko for vandkontakt. Disse typer af tilslutninger kan overophedes og forårsage farer.
- Placer strømkablerne (hvis de er tilgængelige) på produktet, så der ikke findes risiko for at man kan snuble over dem.
- Indtrængen af fugt til strømførende dele eller til netledningen kan forårsage kortslutning. Brug derfor ikke produktet i fugtige miljøer eller i områder, hvor vand kan plaske (f.eks. garage, vaskerum osv.) Hvis køleskabet er vådt af vand, skal du tage stikket ud af stikkontakten og kontakte en autoriseret service.
- Tilslut ikke dit køleskab til strømbesparende enheder. Disse systemer er skadelige for produktet

## 1.6 Driftssikkerhed

- Anvend ikke kemiske opløsningsmidler på produktet. Disse materialer udgør en eksplosionsrisiko.
- I tilfælde af en fejl på produktet, skal du tage stikket ud af stikkontakten og ikke bruge det, før det er repareret af den autoriserede service. Der er risiko for elektrisk stød!
- Placer ikke en flammekilde (f.eks. stearinlys, cigaretter osv.) på produktet eller i nærheden af det.
- Træd ikke på produktet. Risiko for fald og personskade!
- Undgå at beskadige rørene i kølesystemet med skarpe og gennemborende værktøjer. Det kølemedium, der sprøjter ud i tilfælde af punktering af gasrør, rørforlængelser eller overfladebelægning, kan forårsage hudirritation og øjenskader.
- Anbring og betjen ikke elektriske apparater inde i køleskabet/fryseren, medmindre det er anbefalet af producenten.
- Pas på du ikke får nogen del af dine hænder eller krop i klemme i nogen af de bevægelige dele inden i produktet. Vær omhyggelig med at forhindre, at fingrene sidder fast mellem køleskabet og dets dør. Vær forsigtig, mens du åbner eller lukker døren, hvis der er børn omkring.
- Læg ikke is, isterninger eller frosne fødevarer i munden, så snart du tager dem ud af fryseren. Risiko for forfrysning!
- Rør ikke ved indervægge, metaldele i fryseren eller mad, der opbevares inde i køleskabet med våde hænder. Risiko for forfrysning!
- Anbring ikke sodavand eller dåser og flasker, der indeholder væsker, der kan fryses i fryserummet. Dåser eller flasker kan eksplodere. Risiko for personskade og materiel skade!
- Brug ikke materialer, der er følsomme over for temperatur, som brændbar spray, antændelige genstande, tøris eller andre kemiske stoffer i nærheden af køleskabet. Risiko for brand og eksplosion!
- Opbevar ikke eksplosive stoffer som f.eks. aerosoldåser med et brandbart drivmiddel inde i produktet.
- Anbring ikke dåser, der indeholder væsker, oven på produktet. At sprøjte vand på en elektrisk del kan medføre risiko for elektrisk stød eller brand.



- Dette produkt er ikke beregnet til opbevaring og afkøling af medicin, blodplasma, laboratoriepræparater eller lignende materialer og produkter, der er omfattet af direktivet om medicinske produkter.
- Hvis produktet bruges i modstrid med det tilsigtede formål, kan det forårsage skade på eller forringelse af produkterne, der opbevares indeni.
- Hvis dit køleskab er udstyret med blåt lys, skal du ikke se på dette lys med optiske enheder. Stir ikke direkte på UV-LED-lys i lang tid. Ultraviolette stråler kan forårsage belastning af øjnene.
- Fyld ikke produktet med mere mad end dets kapacitet. Personskader eller skader kan opstå, hvis indholdet af køleskabet falder, når døren åbnes. Lignende problemer kan opstå, når en genstand placeres over produktet.
- Sørg for, at du har fjernet is eller vand, der kan være faldet ned på gulvet for at forhindre personskader.
- Skift kun placeringerne af stativerne/flaskeholderne på døren til dit køleskab, mens stativerne er tomme. Fare for personskade!
- Anbring ikke genstande, der kan falde/vælte på produktet. Disse genstande kan falde, mens du åbner eller lukker døren og kan forårsage personskader og/eller materielle skader.
- Undgå at ramme med eller udøve for stort pres på glasoverflader. Knust glas kan forårsage personskader og/eller materielle skader.
- Kølesystemet i dit produkt indeholder kølemediet R600a. Den anvendte kølemedietype i produktet specificeres på typeskiltet. Denne gas er brandfarlig. Pas derfor på ikke at beskadige kølesystemet og rørene, mens du håndterer produktet. I tilfælde af fare for beskadigelse af udstyret:
  1. Rør ikke produktet eller strømkablet.
  2. Hold produktet væk fra potentielle ildkilder, der kan forårsage, at produktet går i brand.
  3. Ventilér det område, hvor produktet er placeret. Brug ikke en ventilator.
  4. Kontakt teknisk service.
  5. Hvis produktet er beskadiget, og du observerer gaslækage, skal du holde dig væk fra

gassen. Gas kan forårsage frostskeer, hvis den kommer i kontakt med din hud.

### 1.7 Sikkerhed ved opbevaring af fødevarer

Vær opmærksom på følgende advarsler for at undgå madspild.

- Når døren er åben i lang tid kan det få den indvendige temperatur til at stige.
- Rens det tilgængelige afløbssystem regelmæssigt, da det er i kontakt med fødevarer.
- Rengør vandtankene, der ikke er brugt i 48 timer og de netforsynede vandsystemer, der ikke er brugt i over 5 dage.
- Opbevar rått kød og fiskeprodukter i passende rum inde i produktet. Således kan det ikke dryppe på eller komme i kontakt med andre fødevarer.
- Tostjernede rum bruges til at opbevare forudfyldte fødevarer, og fremstilling og opbevaring af is.
- Et-, to- eller trestjernede rum er ikke egnede til frysning af ferske fødevarer.
- Hvis køleproduktet er efterladt tomt i lang tid, så drej produktet, optø, rens og tør produktet for at beskytte produktets kabinet.

### 1.8 Vedligeholdelses- og rengøringsikkerhed

- Tag køleskabet ud af stikkontakten, inden rengøring eller før du udfører vedligeholdelse.
- Træk ikke i dørhåndtaget, hvis du skal flytte produktet for rengøringsformål. Håndtag kan forårsage kvæstelser, hvis man trækker for hårdt.
- Placer ikke dine hænder osv. under køleskabet. Der kan opstå flemning eller enhver skarp kant kan medføre personskader.
- Rengør ikke produktet ved at sprøjte eller hælde vand på produktet og inde i produktet. Risiko for elektrisk stød og brand.
- Når du renser produktet, så brug ikke skarpe og slibende værktøj eller rengøringsmidler til husholdning, vaskemiddel, benzin, fortynder, alkohol, feris og lignende stoffer. Brug kun rengørings- og vedligeholdelsesmidler, der ikke er skadelige for fødevarer inde i produktet.
- Brug aldrig nogensinde damp eller dampede rengøringsmidler til rengøring af køleskabet og/eller smeltning af is i det. Damp kommer i kontakt med

- de strømførende områder i dit køleskab og forårsager kortslutning eller elektrisk stød!
- Sørg for at holde vand væk fra de ventilation, elektroniske kredsløb eller belysning af produktet.

- Brug en ren, tør klud til at tørre støv eller fremmed materiale på spidserne af stikkene. Brug ikke et vådt eller fugtigt stykke stof til at rengøre stikket. Ellers kan der opstå risiko for brand eller elektrisk stød.

## 1.9 Tekniske oplysninger om Bluetooth + Wi-fi

Frekvensbånd:	2.4GHz (Kører med Wi-fi eller bluetooth)
Maks. sendeeffekt:	< 100mW (Kører med Wi-Fi eller bluetooth)
Softwareoplysninger:	Quartz_WiFi.XXX

### CE-overensstemmelseserklæring

Arçelik A.Ş. Erklærer herved at dette produkt er i overensstemmelse med EU-direktivet 2014/53/EU.

Den fulde ordlyd af EU-overensstemmelseserklæringen er tilgængelig på følgende internetadresse:

Produkter, adressen: [support.grundig.com](http://support.grundig.com)

Den definerede cybersikkerhedsrelaterede programopdaterings-supportperiode for produktet er produktets garantiperiode. Efter denne periode er cybersikkerhedsrelaterede programopdateringer ikke garanteret.

## 2 Miljøinstruktioner

### 2.1 Overholdelse af WEEE-direktivet og bortskaffelse af affaldsprodukt:



Dette produkt er i overensstemmelse med EUs WEEE-direktiv (2012/19/EU). Dette produkt er forsynet med en klassificeringssymbol for affald af elektrisk og elektronisk udstyr (WEEE).

EE).

Dette symbol angiver, at produktet ikke må bortskaffes sammen med andet husholdningsaffald, når det ikke længere anvendes. Brugt udstyr skal returneres til det officielle

opsamlingssted for genbrug af elektriske og elektroniske enheder. For at finde disse indsamlingssystemer skal du kontakte din lokale myndigheder eller forhandler, hvor produktet blev købt. Hver husstand spiller en vigtig rolle i genanvendelse og genbrug af gammelt apparat. Korrekt bortskaffelse af brugt apparat hjælper med at forhindre potentielle negative konsekvenser for miljøet og menneskers sundhed.

### Overholdelse af RoHS-direktivet

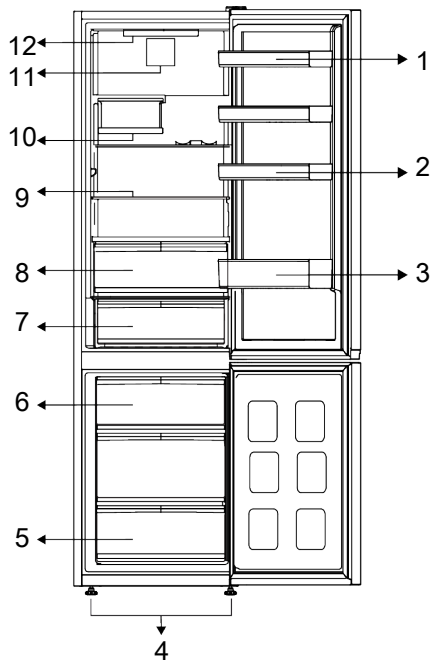
Det produkt, du har købt er i overensstemmelse med EU RoHS-direktiv (2011/65/EU). Det indeholder ikke skadelige eller forbudte stoffer, der er angivet i direktivet.



### Emballageoplysninger

Produktets emballagematerialer er fremstillet af genbrugsmaterialer i overensstemmelse med vores nationale miljøbestemmelser. Bortskaf ikke emballagen sammen med husholdningsaffald eller andet affald. Indlever emballagen på de indsamlingssteder, der udpeges af de lokale myndigheder.

## 3 Dit køleskab



1 \* Justerbare dørhylder

3 \* Flaskehylde

5 \* Fryserum

7 \* Kold opbevaringsskuffe

9 \* Justerbare hylder

11 \* Fan

2 \* Ægholdere

4 \* Justerbare forben

6 \* Isbeholder

8 \* Skuffer

10 \* Foldbar vinhylde

12 \* Belysningslampe

**\*Ekstraudstyr:** Tallene i denne brugervejledning er skematiske og matcher muligvis ikke præcist dit produkt. Hvis dit produkt ikke omfatter de relevante dele, gælder oplysningerne for andre modeller.

## 4 Installation



Læs først afsnittet "Sikkerhedsinstruktioner"!

### 4.1 Korrekt monteringssted

Kontakt det autoriserede værksted vedrørende udskiftning af lampen. For klargøring af produktet til montering, henvises til oplysningerne i brugervejledningen. Sørg endvidere for de fornødne vand- og strømtilslutninger. Hvis ikke, skal du kontakte en elektriker og en blikkenslager for at arrangere etablering af de fornødne tilslutninger.



#### ADVARSEL:

Producenten påtager sig intet ansvar for skader forårsaget af arbejde udført af uautoriserede personer.



#### ADVARSEL:

Produktets strømkabel skal frakobles under montering. Manglende overholdelse af disse advarsler kan resultere i død og alvorlige kvæstelser.



#### ADVARSEL:

Hvis dørspændet er for smalt til, at produktet kan passere, skal du fjerne døren og dreje produktet sidelæns. Hvis dette ikke virker, skal du kontakte den autoriserede service.

- Anbring produktet på en plan overflade for at undgå vibrationer.
- Anbring produktet mindst 30 cm væk fra varmelegeme, komfur og lignende varmekilder og mindst 5 cm væk fra elovne.
- Udsæt ikke produktet for direkte sollys og hav det ikke i fugtige omgivelser.

- Dit produkt kræver tilstrækkelig luftcirkulation for at fungere effektivt. Hvis produktet anbringes i en alkove, skal du huske at have mindst 5 cm fri plads mellem produktet og loftet, bagvæggen og sidevæggene.
- Kontroller, om beskyttelseskomponenten til bagvæggen er til stede på dets placering (hvis den leveres sammen med produktet).
- Hvis komponenten ikke er tilgængelig, eller hvis den er mistet eller tabt, skal du placere produktet, så der er mindst 5 cm fri plads mellem overfladen af bagsiden på produktet og rummets vægge. Den frie højde på bagsiden er vigtig for effektiv drift af produktet.

### 4.2 Elektrisk tilslutning



Brug ikke forlænger- eller multistik til strømtilslutning.



Beskadiget strømkabel skal udskiftes af et autoriseret serviceværksted.



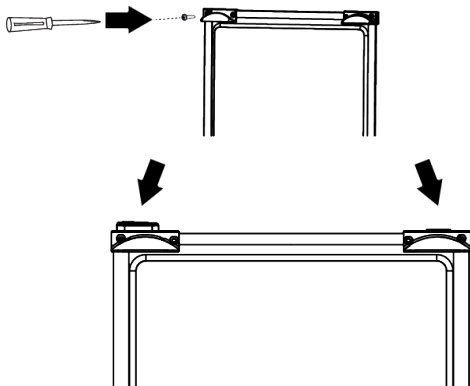
Hvis du placerer to køleskabe ved siden af hinanden, skal der være mindst 4 cm afstand mellem de to apparater.

- Vores firma påtager sig ikke ansvar for skader, der skyldes brug uden jordforbindelse og strømtilslutning i overensstemmelse med nationale regler.
- Strømkabelstikket skal være let tilgængeligt efter installationen.
- Brug ikke stikdåser med eller uden forlængerledning mellem stikkontakten og køleskabet.

### 4.3 Montering af plastkiler

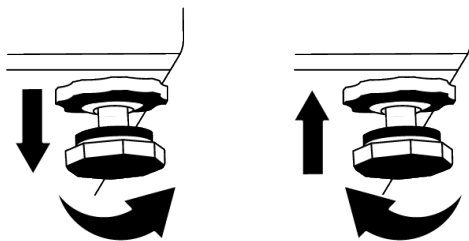
Brug plastkiler i det medfølgende produkt for at give tilstrækkelig plads til luftcirkulation mellem produktet og væggen.

1. For at fastgøre kilerne skal du fjerne produktets skruer og bruge de skruer, der følger med kilerne.
2. Fastgør 2 plastkiler på ventilationsdækslet som vist på figuren.



### 4.4 Justering af benene

Hvis produktet ikke står i en afbalanceret position, skal du justere de forreste justerbare stativer ved at dreje til højre eller venstre.



### 4.5 Advarsel om varme overflader

Sidevæggene på dit produkt er udstyret med kølerør for at forbedre kølesystemet. Højtryksvæske kan strømme gennem disse overflader og forårsage varme overflader på sidevæggene. Dette er normalt og kræver ikke service. Vær forsigtig, når du kontakter disse områder.

## 5 Klargøring



Læs først afsnittet "Sikkerhedsinstruktioner"!

### 5.1 Sådan opnås energibesparelser



Tilslutning af produktet til elektroniske energibesparende systemer frarådes, da det kan beskadige produktet.

- Til et. dette køleudstyr er ikke beregnet til at blive brugt som et indbygget apparat'
- Køleskabsdørene må ikke holdes åbne i længere perioder.
- Anbring ikke varm mad eller drikke i køleskabet.
- Overfyld ikke køleskabet. Hvis den indvendige luftstrøm blokeres, vil det reducere kølekapacitet.
- For at lægge den maksimale mængde mad i fryderummet i dit køleskab, skal de øverste skuffer tages ud, og maden skal placeres på tråd-/glashylderne. Oplysninger om nettovolumen og energiforbrug, der er angivet på energimærket i dit køleskab, blev testet ved at tage de øverste skuffer ud i kølerafdelingen og isspannen, som let kan fjernes med hånden.
- Brug af nedenstående skuffe til opbevaring er stærkt anbefalet.
- Afhængig af produktets egenskaber. Afrimning af frosne fødevarer i kølerummet sikrer energibesparelse og bevarer madkvaliteten.
- Sørg for, at fødevarerne ikke er i kontakt med kølerums temperaturføler beskrevet nedenfor.

- Mad skal opbevares ved hjælp af skufferne i kølerummet for at sikre energibesparelse og beskytte mad under bedre forhold.
- Madpakker bør ikke være i direkte kontakt med varmesensoren placeret i fryserummet.
- Hvis de er i kontakt med sensoren kan enhedens energiforbrug stige

## 5.2 Første ibrugtagning

Før du bruger dit køleskab, skal du sørge for, at de nødvendige forberedelser er udført i overensstemmelse med instruktionerne i afsnittene "Sikkerheds- og miljøanvisninger" og "Montering".

- Hold produktet tændt uden fødevarer indvendigt i 6 timer og undlad at åbne døren, med mindre det er absolut nødvendigt.
- Temperaturændringen forårsaget af åbning og lukning af døren, mens du bruger produktet, kan normalt føre til kondensering på dør/køleskabshylder og glas placeret i produktet.



Der høres en lyd, når kompressoren er i gang. Det er normalt for produktet at lave støj, selv når kompressoren ikke kører, da væske og gas kan blive komprimeret i kølesystemet.



Det er normalt, at køleskabets forkanter er varme. Disse områder er udviklet til at blive varmet op for at undgå dannelse af kondens.



På nogle modeller slukkes indikatorpanelet automatisk 1 minut efter at døren lukkes. Det genaktiveres, når døren åbnes, eller der trykkes på en vilkårlig knap.

## 5.3 Klimaklasse og definitioner

Vi henviser til klimaklassen på din enheds typeskilt. En af nedenstående oplysninger er gyldig for dit apparat i henhold til den klassificerede klimaklasse."

- **SN:** Lang tid i tempereret klima: Denne køleenhed er designet til brug ved stuetemperaturer på mellem 10 og 32 °C.
- **N:** Tempereret klima: Denne køleenhed er designet til brug ved stuetemperaturer på mellem 16 og 32 °C.
- **ST:** Subtropisk klima: Denne køleenhed er designet til brug ved stuetemperaturer på mellem 16 og 38 °C.
- **T:** Tropisk klima: Denne køleenhed er designet til brug ved stuetemperaturer på mellem 16 og 43 °C.

## 6 Betjening af produktet



Læs først afsnittet "Sikkerhedsinstruktioner"!

- Brug ikke mekanisk værktøj eller andet værktøj end producentens anbefalinger til at fremskynde optøningen.
- Brug ikke i dit køleskab, såsom døren, som et middel til støtte eller som et trin. Dette kan få produktet til at vælte eller dets komponenter bliver beskadiget.
- Dette produkt må kun bruges til opbevaring af fødevarer.

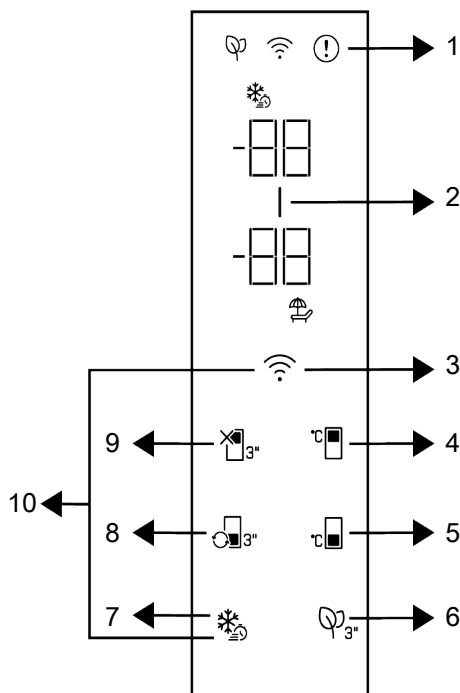
- Sluk for vandventilen, hvis du er væk hjemmefra (f.eks. på ferie), og du ikke bruger Ismaskinen eller vanddispenseren i lang tid. Ellers kan der forekomme vandlækager.

### Sæt programmet på pause

- Hvis du ikke skal bruge produktet i lang tid, så afbryd det fra stikkontakten.
- Fjern maden for at forhindre lugt.
- Vent på at isen smelter, rens det indvendigt og lad det tørre, efterlad dørene åbne for at undgå beskadigelse af den indvendige plast i skabet.

## 7 Brug af dit apparat

### 7.1 Produktets kontrolpanel



1 \* Fejlstatusindikator

3 \* Trådløs tast

5 \* Indstillingsknap til fryserumtemperatur

7 \* Hurtigfrysetast

9 \* Kølerum FRA-funktion (Ferie)

2 \* Energibesparelsesfunktions-indikator (slukket display)

4 \* Indstillingsknap til kølerumtemperatur

6 \* Tast til lugtjernermodule

8 Beholderkonverteringstast

10 \* Tast til nulstilling af trådløse forbindelsesindstillinger



Læs først afsnittet "Sikkerhedsinstruktioner".

Indikatorpanelets auditive og visuelle funktioner er en hjælp til at bruge køleskabet.

**\*Ekstraudstyr:** Funktioner, der vises, er valgfrie, der kan være forskel i form og placering i funktioner, som findes på dit apparats visningspanel.



## 1. Indikator for fejltilstand

Denne indikator skal være aktiv, når dit køleskab ikke kan udføre tilstrækkelig køling eller i tilfælde af en sensorfejl. "E" skal vises på temperaturindikatoren for fryserummet, og figurer som 1,2,3 ... skal vises på kølerummets temperaturindikator. Disse tal på indikatoren giver information til den autoriserede service om den opståede fejl. Udråbstegn vises muligvis, når du lægger varm mad i fryserummet, eller holder døren åben i lang tid. Dette er ikke en fejl, denne advarsel fjernes, når maden køles ned, eller når der trykkes på en tast.

## 2. Energibesparelsesfunktions-indikator (slukket display)

Energibesparende funktion aktiveres automatisk, og energibesparelsessymbolet vises, når produktets dør ikke åbnes eller lukkes i en periode. Når den energibesparende funktion er aktiveret, slukkes alle symboler på displayet bortset fra energibesparelsessymbolet. Når energibesparelsesfunktionen er aktiv, deaktiveres energibesparende funktion ved at trykke på en vilkårlig tast eller åbne døren, og displaysignalerne vender tilbage til normal. Energibesparende funktion er en aktiv funktion ved fabriksindstillingerne og kan ikke annulleres.

## 3. Trådløs tast

Denne tast bruges til at tilslutte trådløst til dit apparat gennem mobilappen HomeWhiz. Hvis tasten trykkes ned i lang tid (3 sekunder vil symbol for trådløs forbindelse på knappen blinke (i intervaller på 0,5 sekunder). Hjemmenetværket initialiseres på produktet på denne måde. Efter opnåelse af trådløs forbindelse til produktet vises symbolet for trådløs forbindelse lyser konstant. Du kan aktivere/deaktivere forbindelsen efter at den første indstilling er fuldført ved at trykke på denne tast. Det trådløse netværksikon blinker kort (med 0,2 sekunders intervaller), indtil forbindelsen er etableret. Når forbindelsen bliver aktiv, blinker symbolet for den trådløse forbindelse

konstant. Hvis forbindelsen ikke kan oprettes i lang tid, skal du kontrollere dine forbindelsesindstillinger og se afsnittet "Fejlfinding", der findes i Brugervejledningen. Brug HomeWhiz-applikationen til trådløs forbindelse. Installationstrin er beskrevet i applikationen under installationen. Du kan få adgang til applikationen ved at læse den QR-kode, der er tilgængelig på HomeWhiz-etiketten på produktet. Applikationen kan fås fra App Store til iOS-enheder eller fra Play Store for Androidenheder. For detaljer besøg <https://www.homewhiz.com/> adresse.

## 4. Indstillingsknap til kølerumtemperatur

Muliggør temperaturindstilling af kølerum. Ved at trykke på denne tast kan kølerummets temperatur indstilles til 8°C, 7°C, 6°C, 4°C, 3°C, 2°C og 1°C.

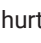
## 5. Indstillingsknap til fryserumtemperatur

Temperaturindstilling foretages til fryserum. Ved at trykke på denne tast kan fryserummets temperatur indstilles til -18, -19, -20, -21, -22, -23 og -24°C.

## 6. Tast til lugtfjernermodul

Tryk på denne tast i 3 sekunder for at aktivere/deaktivere anti-lugtfunktionen. Da antilugtfunktionen er aktiv, vil lugtfjernermodulets ikon blive tændt. Når funktionen er aktiv, vil antilugtmodulet blive aktiveret periodisk.

## 7. Hurtigfrysetast

Når der trykkes på hurtigfrysningstasten, lyser hurtigfrysningssymbolet () og hurtigfrysefunktionen skal aktiveres. Fryserummets temperatur er indstillet til -27°C. Tryk på knappen igen for at annullere funktionen. Den hurtige frysefunktion annulleres automatisk efter 24 timer. For at fryse en stor mængde friske fødevarer, skal du trykke på knappen for hurtig frysning, før fødevarerne anbringes i fryserummet.

## 8. Beholderkonverteringstast

Ved at trykke på beholderkonverteringstasten i 3 sekunder, skifter fryseafsnittet henholdsvis mellem tilstandene køleskab, sluk og fryser. Når det anvendes som kølerum, kan rummets temperatur indstilles til 4 °C. I tilfælde af OFF-tilstand, skal rumtemperaturen vise "- -".

## 9. Funktionstast til kølerum FRA (Ferie)



Tryk på tasten i 3 sekunder for at aktivere feriefunktionen. Ferietilstand er aktiveret, og feriesymbolet tændes. Tegnene "- -" skal vises på temperaturindikatoren for kølerummet, og kølerummet udfører ikke drift.

## 7.2 Opbevaring af mad i kølerummet

### Opbevaring af mad i kølerummet

- Rumtemperaturerne stiger betydeligt, hvis døren til rummet åbnes og lukkes ofte og holdes åbne i lang tid. Dette kan mindske længden af madens holdbarhed, og forårsage, at maden bliver dårlig.
- For ikke at fremkalde lugt og bismag, skal maden opbevares i lukkede beholdere.
- Opbevar ikke store mængder mad inde i dit køleskab. For at opnå bedre og ensartet køling, skal du placere maden separat på en måde så kold luft kan passere den.
- Fremkald luftstrøm ved at efterlade plads mellem maden og indervæggen. Hvis du læner maden mod bagvæggen, kan maden blive frossen.
- Bring tilberedt varm mad ned på stuetemperatur, inden du lægger den i køleskabet. Derefter kan du lægge den lunkne mad på de nederste hylde i køleskabet. Læg ikke lunkne mad tæt på mad, der kan blive dårlig.
- Optø din frosne mad i rummet til frisk mad. Derved kan du afkøle kølerummet ved at bruge frossen mad og spare energi

Det er ikke godt at opbevare maden i køleskabsrummet, når denne funktion er aktiveret. De andre rum fortsætter med at køle ned i henhold til de indstillede temperaturer. Tryk på tasten i 3 sekunder for at annullere denne funktion.

## 10. Tast til nulstilling af trådløse forbindelsesindstillinger +

For at nulstille trådløs forbindelse, skal taster til Hurtigfrysning og til trådløs forbindelse skal nedtrykkes i 3 sekunder. Alle tidligere registrerede brugerinformationer fjernes på et produkt, hvor indstillingerne for trådløs forbindelse nulstilles/gendannes til fabriksindstillingerne.

- Opbevaring af umodne tropiske frugter (mango, melon-arter, papaya, banan, ananas) i køleskabet kan fremme modningsprocessen. Dette anbefales ikke, da det vil forårsage kortere opbevaringstid.
- Løg, hvidløg, ingefær og andre rodfrugter skal opbevares under mørke og kølige rumforhold, ikke i køleskabet.
- Hvis du bemærker, at noget mad er blevet dårligt i køleskabet, så smid det ud og rengør tilbehøret, der har været i kontakt med den mad.
- For at afkøle måltider som supper og stuvninger, der er kogt i store gryder hurtigt, kan du lægge dem i køleskabet ved at adskille dem i deres egne beholdere.
- Placer ikke uindpakket mad tæt på æg.
- Hold frugter og grøntsager adskilt og opbevar dem med samme slags: æbler med æbler, gulerødder med gulerødder.
- Tag grønne grøntsager ud af plastikposen, og læg dem i køleskabet efter at have pakket dem ind i et papirtørklæde eller en serviet. Hvis du vasker denne slags mad, inden du placerer dem i køleskabet, så husk at tørre dem.

- Du kan både skabe et fugtigt miljø og lave en luftstrøm ved at holde frugt og grøntsager, der kan tørre i perforerede eller utillukkede plastikposer.
- Bortset fra tilfælde, hvor ekstreme forhold gør sig gældende i miljøet, hvis dit produkt (på den anbefalede værditabel) er indstillet til det angivne sæt værdier, holder maden sig frisk i længere tid i rummet til friske fødevarer og fryserummet.

Opbevar mad forskellige steder alt efter dens egenskaber:	
Mad	Sted
Æg	Dørhylde
Mejeriprodukter (smør, ost)	Hvis tilgængeligt, madrummet med nul grader (til morgenmad)
Frugt, grøntsager og salat	Frugt-grøntsagsrummet, skuffen eller EverFresh+ rummet (hvis det er tilgængeligt)
Fersk kød, fjerkræ, fisk, pølse osv. Kogt mad	Hvis tilgængeligt, madrummet med nul grader (til morgenmad)
Spiseklar mad, emballerede produkter, konserver, syltede produkter	Øverste hylder eller dørhylde
Drikkevarer, flasker, krydderier og snacks	Dørhylde

### Opbevaring af mad i fryserummet

- Du kan aktivere Hurtigfrysfunktionen 4-6 timer inden frysefunktionen, og udføre en hurtigere køling.
- Bring varm mad ned på stuetemperatur, inden du lægger det i fryserummet.
- Mad, der skal nedfryses, skal deles i portioner i forhold til den størrelse, der skal anvendes og fryses i adskilte pakker
- Det er bedre at pakke maden, inden du sætter den i fryseren.
- For at undgå overskridelse af udløbsdatoen, skal du være opmærksom på, at frysedato, tidsbegrænsning og navn på fødevarer på emballagen i henhold til opbevaringsperioderne for forskellige
- Forbrug den mad, du har tøet hurtigt op. Optøet mad kan ikke nedfryses igen, medmindre den er kogt. Det er ikke sikkert at forbruge genfrosset frisk mad uden kogning, efter at den er tøet op.
- Når du fryser frisk mad, skal du undgå at bringe den i kontakt med allerede frosne fødevarer. Ellers vil frosne madvarer blive tøet op.
- Følg altid fabrikantens instruktioner med hensyn til den tid, du kan opbevare din mad. Overskrid ikke tiden, der står angivet i disse instruktioner!
- For at beskytte madens kvalitet, skal du holde tidsintervallet mellem købet og opbevaringen så kort som muligt.
- Køb den frosne mad, som er opbevaret ved  $-18^{\circ}\text{C}$  eller lavere temperaturer.
- Undgå at købe mad, hvis pakning er dækket med is og lignende. Dette betyder at produktet kunne være delvist optøet og genfrosset. Temperaturen påvirker fødevarernes kvalitet.
- Overskrid ikke opbevaringstiden, der er anbefalet af fødevarerproducenten. Fjern kun madvarer, så meget som du behøver fra fryseren.
- Bortset fra tilfælde, hvor ekstreme forhold gør sig gældende i miljøet, hvis dit produkt (på den anbefalede værditabel) er indstillet til det angivne sæt værdier, holder maden sig frisk i længere tid i rummet til friske fødevarer og fryserummet.
- Hvis rummet til friske fødevarer er indstillet til en lavere temperatur, kan frisk frugt og grøntsager blive delvist frosne.

### Opbevaring af madvarer, der sælges i nedfrosset form

#### Detaljer om fryseren

I henhold til IEC 62552-standarderne skal fryseren have kapacitet til at fryse 4,5 kg madvarer ved -18 °C eller lavere temperaturer på 25°C i 24 timer for hver 100 liter fryserum.

Fødevarer kan kun konserveres i længere perioder ved eller under en temperatur på -18 °C.

Du kan holde maden frisk i flere måneder (i dybfryser ved eller under temperaturer på 18 °C).

De madvarer, der skal fryses, må ikke komme i kontakt med de allerede frosne madvarer inde for at undgå delvis optøning.

Kog grøntsagerne og filtrer vandet for at forlænge den frosne opbevaringstid. Anbring maden i lufttæt emballage efter filtrering, og læg den i fryseren. Bananer, tomater, salat, selleri, kogte æg, kartofler og lignende madvarer må ikke fryses. I tilfælde af at denne mad rådner, vil kun næringsværdien og spisekvaliteten blive påvirket negativt. Der er ikke tale om forrådnelse, der truer menneskers sundhed.

#### **Anbringelse af fødevarer**

**Fryserumshylder:**Forskellig frossen mad som kød, fisk, is, grøntsager osv.

**Kølerumshylder:**Fødevarer i glas, overdækkede tallerkener og bokse, æg (i lukket boks)

**Dørhylder i kølerum:**Småt eller indpakket mad eller drikke

**Skuffe:**Grøntsager og frugt

**Rum til friske fødevarer:**Delikatesser (morgenmad, kødprodukter, der skal indtages med kort varsel)

### **7.3 Skuffeteknologier**

#### **Blåt lys**

Frugt og grøntsager, der er opbevaret i skufferne, der er oplyst med et blåt lys, fortsætter deres fotosyntese ved hjælp af bølglængdeeffekten af blåt lys og bevarer således deres vitaminindhold.

#### **VitaminZone**

Frugt og grøntsager opbevaret i skuffer belyst med VitaminZone-teknologien bevarer deres vitaminer i længere tid takket være det blå, grønne, røde lys og mørke cyklusser, der simulerer en dagscyklus.

Når døren til dit køleskab åbnes i den mørke periode med VitaminZone teknologien, skal dit køleskab mærke dette automatisk og belyse skuffen med henholdsvis et af de blå, grønne eller røde lys for din bekvemmelighed. Når du har lukket døren til køleskabet, fortsætter den mørke periode, hvilket repræsenterer natperioden i en dagscyklus.

### **7.4 Fotokatalytisk modul (Odour-Fresh)**

**(Er muligvis ikke tilgængelig i alle modeller)**

Takket være dette modul placeret på loftet af rummet til friske fødevarer, kan den rensede luft komme ind i luftcirkulationen igen, mens luften aktivt passerer over det titandioxid-dækkede fotokatalytiske filter. På denne måde fjernes dårlig lugt fra køleskabets indre, før den gennemtrænger madens overflade, og samtidig opnås en hygiejnisk luftcirkulation med desinficeret luft. Dette opnås takket være blæser, UV-LED og lugtfilter integreret i modulet. Det fotokatalytiske modul skal aktiveres automatisk i perioder. Hvis døren til rummet med frisk mad åbnes, mens modulet er aktivt, vil ventilatoren og UV-A-LED ikke køre midlertidigt, men vil genoptage driften, når døren bliver lukket. I tilfælde af strømafbrydelse, mens modulet kører, vil modulet genoptage driften, fra det punkt, hvor den er standset, når strømmen kommer igen.

**Bemærk:** For at forebygge dårlig lugt med blanding af lugte fra forskellige typer madvarer, anbefaler vi dig at opbevare aromatisk mad, så som ost i dens pakning, og med låget lukket. For sikkerheden for andre fødevarer, hygiejniske opbevaringsforhold og for at forebygge dårlig lugt anbefaler vi

dig at fjerne den mad, du har observeret bliver ødelagt fra køleskabet, så snart som muligt.

## 7.5 Køleopbevaringsområde til mælkeprodukter

### Kold opbevaringskuffe

Skuffen til køleopbevaring kan nå lavere temperaturer i kølerummet. Brug denne skuffe til delikatesser (salami, påser osv.) og mælkeprodukter, der kræver koldere opbevaringsbetingelser, eller til kød, kylling eller fisk der skal forbruges hurtigt. Det er ikke hensigtsmæssigt at opbevare frugt og grøntsager i dette rum.

## 7.6 Vending af døråbningside

Døråbningsiden på dit køleskab kan vendes i forhold til det sted, du stikker det. Når du har brug for dette skal du bestemt ringe til det nærmeste autoriserede værksted.

## 7.7 Døråbnings-advarsel

### Døråbnings-advarsel

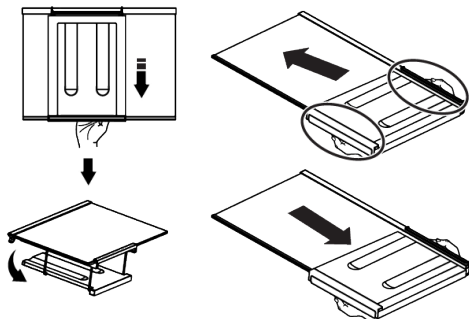
En lydalarm høres, hvis produktets dør forbliver åben i 1 minut. Den akustiske alarm stopper, når døren lukkes, eller når der trykkes på en vilkårlig knap på displayet (hvis tilgængelig).

## 7.8 Foldbar vinreol

Den gør det muligt for brugeren at opbevare vinflasker, hvis det bliver nødvendigt. For at bruge dette hyldeafsnit, så tag fat i plastikdelen og træk det langsomt ned. Du kan nu bruge den foldbare vinreol.



Det anbefales at opbevare maksimalt 2 vinflasker på den folbare vinreol.



For at gruppere den foldbare vinreol, så fjern først glashylden fra køleskabet. Placer den på glashylden ved at skubbe plastikdelen gennem front- og bagrillerne, som vist på billedet. Produktet vil være klar til brug med den foldbare vinreol.

For at fjerne den foldbare vinreol, fjern først glashylden fra køleskabet. Hold derefter i plastdelen og træk den i enhver retning. Du kan nu bruge produktet uden en foldbar vinreol, når det er nødvendigt.

## 7.9 Udskiftning af pærerne

Ring til det autoriserede værksted, når pæren/LED, der bruges til belysning i dit køleskab skal udskiftes.

Lampe(r), der bruges i dette apparat, kan ikke bruges til husbelysning. Formålet med brugen af denne lampe er at hjælpe brugen med at placere mad i køleskabet/fryseren sikkert og komfortabelt.

## 7.10 AeroFresh

Det er et luftfordelingssystem, der giver ensartet temperaturfordeling. Med luftcirkulation sikres den ensartede temperaturfordeling i rummet til ferske fødevarer og temperatursvingninger holdes på et lavt niveau. Der udføres inden direkte blæsning over maden og dette hjælper med til at mindske tab af fugtighed. Det fastholder friskheden i de fødevarer, der opbevares i køleskabets rum til ferske fødevarer. På denne måde bliver maden opbevaret ved stabile temperaturer og kontakten med luft

bliver mindsket. Tørring og krympning af fødevarer ved tab af fugtighed forebygges, og friskheden bevares i længere tid.

## 8 Vedligeholdelse og rengøring



### ADVARSEL:

Læs først afsnittet "Sikkerhedsinstruktioner".



### ADVARSEL:

Afbryd køleskabet, før rengøring.

- Brug ikke skarpe eller slibende værktøjer til at rengøre produktet. Brug ikke materialer som husholdningsrengøringsmidler, vaskemidler, gas, benzin, alkohol, voks osv.
- Støvet skal fjernes fra ventilationsgitteret på bagsiden af produktet mindst en gang om året (uden at dækslet åbnes). Rengør produktet med en tør klud.
- Sørg for at holde vand væk fra lampens dæksel og andre elektriske dele.
- Rengør døren med en fugtig klud. Fjern alt indhold for at fjerne døren og køleskabshylderne. Fjern dørstativerne ved at løfte dem opad. Rengør og tør hylderne, og fastgør dem derefter igen ved at glide ovenfra.
- Brug ikke klorvand eller rengøringsprodukter på den udvendige overflade og krombelagte dele af produktet. Klor vil forårsage rust på sådanne metalliske overflader.
- Brug ikke skarpe og slibende værktøjer, sæbe, husrengøringsmaterialer, rengøringsmidler, gas, benzin, lak og lignende stoffer for at forhindre deformation af plastdelen og fjernelse af udskrifter på den del. Brug lunkent vand og en blød klud til rengøring og tør den derefter.
- På produkter uden No-Frost-funktion kan der forekomme vanddråber og is på op til en tykkelse af en finger på bagvæggen i fryseren. Rengør det ikke. Påfør aldrig olie eller lignende stoffer på det.

- Brug en let fugtet mikrofiberklud til at rengøre produktets ydre overflade. Svampe og andre typer rengøringsklude kan forårsage ridser.
- For at rense alt aftagelige komponenter under rengøringen af produktets indre overflade, vask disse komponenter med en mild opløsning bestående af sæbe, vand og karbonat. Vask og tør grundigt. Undgå kontakt med vand på belysningskomponenter og kontrolpanelet.



### FORSIGTIG:

Brug ikke eddike, sprit eller andre alkoholbaserede rengøringsmidler på indvendige overflader.

### Ydre overflader i rustfrit stål

Brug et ikke-slibende rengøringsmiddel i rustfrit stål, og påfør det med en blød fnugfri klud. For at polere tørres overfladen forsigtigt af med en mikrofiberklud fugtet med vand og brug tør poleringskind. Følg altid åreerne i rustfrit stål.

### Forebyggelse af lugt

Produktet er fremstillet fri for lugtende materialer. Opbevaring af mad i forkerte afsnit og forkert rengøring af indvendige overflader kan dog medføre lugt.

- For at undgå dette, rengør indersiden med kulsyreholdigt vand hver 15. dag.
- Opbevar madvarer i forseglede beholdere, da mikroorganismer fra maden holdt i uforseglede beholdere vil skabe dårlig lugt..
- Opbevar ikke udløbet og ødelagt mad i køleskabet.

### Beskyttelse af plastoverflader

Olie spildt på plastoverflader kan beskadige overfladen og skal straks rengøres med varmt vand.

## 9 Fejlfinding

Tjek denne liste, før du kontakter tjenesten. Hvis du gør det, sparer du tid og penge. Denne liste inkluderer hyppige klager, der ikke er relateret til defekt udførelse eller materiale. Visse funktioner, der er nævnt her, gælder muligvis ikke for dit produkt.

### Køleskabet fungerer ikke.

- Stikket er ikke sat rigtigt i. >>> Sæt det helt ind i stikket.
- Sikringen, der er tilsluttet stikkontakten, der tænder for produktet eller hovedsikringen, er gået. >>> Kontroller sikringen.

### Kondens på køleskabets sidevæg (MULTIZONE, KØL, KONTROL OG FLEXIZONE).

- Døren åbnes for ofte. >>> Pas på ikke at åbne produktets dør for ofte.
- Omgivelserne er for fugtige. >>> Installer ikke produktet i fugtige miljøer.
- Mad, der indeholder væsker, opbevares i uforsejlede beholdere. >>> Opbevar fødevarer, der indeholder væsker i forsejlede beholdere.
- Produktets dør forlades åben. >>> Køleskabsdørene må ikke holdes åbne i længere perioder.
- Termostaten er indstillet til for lav temperatur. >>> Indstil termostaten til en passende temperatur.

### Kompressoren fungerer ikke.

- I tilfælde af pludselig strømafbrydelse eller udtrækning af stikket og isættelse er gastrykket i produktets kølesystem ikke afbalanceret, hvilket udløser den termiske beskyttelse af kompressoren. Produktet genstarter efter ca. 6 minutter. Hvis produktet ikke genstarter efter denne periode, skal du kontakte værkstedet.
- Afrimning er aktiv. >>> Dette er normalt for et fuldautomatisk afrimningsprodukt. Afrimningen udføres med jævne mellemrum.
- Netledningen er muligvis ikke tilsluttet. >>> Sørg for at ledningen er sat i.
- Temperaturindstillingen er forkert. >>> Vælg den korrekte temperaturindstilling.

- Strømmen er gået. >>> Produktet fortsætter med at fungere normalt, når strømmen er kommet igen.

### Køleskabets driftsstøj øges under brug.

- Produktets driftsydelse kan variere afhængigt af variationerne i omgivelsernes temperatur. Dette er normalt og ikke en fejl.

### Køleskabet kører for ofte eller for længe.

- Det nye produkt kan være større end det foregående. Større produkter kører i længere perioder.
- Rumtemperaturen kan være høj. >>> Produktet kører normalt i lange perioder ved højere stuetemperatur.
- Produktet kan for nylig være tilsluttet, eller en ny fødevarer er placeret i det. >>> Produktet kræver længere tid til at nå den indstillede temperatur, når det for nylig er tilsluttet, eller en ny fødevarer anbringes i det. Dette er normalt.
- Der er for nylig blevet anbragt store mængder varm mad i produktet. >>> Anbring ikke varm mad eller drikke i køleskabet.
- Dørene blev åbnet ofte eller holdt åbne i lange perioder. >>> Den varme luft, der bevæger sig inden i, får produktet til at køre længere. Åbn ikke dørene for ofte.
- Fryserdøren eller kølerens dør kan være på klem. >>> Kontroller, at dørene er helt lukket.
- Produktet kan indstilles til for lav A temperatur. >>> Indstil temperaturen til en højere grad, og vent på, at produktet når den justerede temperatur.
- Døren til køleren eller fryseren kan være snavset, slidt, brudt eller ikke ordentligt sat fast. Rengør eller udskift slutskiverne. Beskadiget / revet dør-slutskive vil få produktet til at køre i længere perioder for at bevare den aktuelle temperatur.

### Frysertemperaturen er meget lav, men den køligere temperatur er tilstrækkelig.

- Fryseafsnitstemperaturen indstilles meget lavt. >>> Indstil fryserummets temperatur højere og kontroller igen.

### **Køleskabstemperaturen er meget lav, men frysertemperaturen er tilstrækkelig.**

- Køleskabstemperaturen er indstillet meget lavt. >>> Indstil fryserummets temperatur højere og kontroller igen.

### **Madvarer, der opbevares i skuffer til køligere rum er frosne.**

- Køleskabstemperaturen er indstillet meget lavt. >>> Indstil fryserummets temperatur højere og kontroller igen.

### **Temperaturen i køleren eller fryseren er for høj.**

- Køleskabstemperaturen er indstillet meget højt. >>> Temperaturindstilling af kølerummet påvirker temperaturen i fryserummet. Vent indtil temperaturen på relevante dele når det tilstrækkelige niveau ved at ændre temperaturen i kølerum eller fryserum.
- Dørene blev åbnet ofte eller holdt åbne i lange perioder. >>> Åbn ikke dørene for ofte.
- Døren er muligvis på klem. >>> Luk døren helt i.
- Produktet kan for nylig være tilsluttet, eller en ny fødevarer er placeret i det. >>> Dette er normalt. Produktet tager længe tid for at nå den indstillede temperatur, når det for nylig er tilsluttet, eller en ny fødevarer anbringes i det.
- Der er for nylig blevet anbragt store mængder varm mad i produktet. >>> Anbring ikke varm mad eller drikke i køleskabet.

### **Rystelse eller støj.**

- >>> Hvis produktet ryster, når det flyttes langsomt, skal du justere stativerne for at afbalancere produktet. Sørg også for at underlaget er tilstrækkelig holdbart til at bære produktet.
- Alle genstande, der placeres på produktet, kan forårsage støj. >>> Fjern eventuelle genstande, der er placeret på produktet.
- Produktet giver lyd fra væskestrøm, sprøjtning osv.

- Produktets driftsprincipper involverer væske- og gasstrømme. >>> Dette er normalt og ikke en fejl.

### **Der er lyd som fra vinden, der kommer fra produktet.**

- Produktet bruger en blæser til køleprocessen. Dette er normalt og ikke en fejl.

### **Der er kondens på produktets indvendige vægge.**

- Varmt eller fugtigt vejr øger isdannelse og kondens. Dette er normalt og ikke en fejl.
- Dørene blev åbnet ofte eller holdt åbne i lange perioder. >>> Åbn ikke dørene for ofte. Luk døren, hvis den er åben.
- Døren er muligvis på klem. >>> Luk døren helt i.

### **Der er kondens på produktets yderside eller mellem dørene.**

- Det omgivende vejr kan være fugtigt, dette er helt normalt i fugtigt vejr. >>> Kondensvandet spredes, når fugtigheden reduceres.

### **Det lugter dårligt indvendigt.**

- Produktet rengøres ikke regelmæssigt. >>> Rengør interiøret regelmæssigt med svamp, varmt vand og kulsyreholdigt vand.
- Visse beholdere og emballagematerialer kan forårsage lugt. >>> Brug lugtfri beholdere og emballagematerialer.
- Fødevarer blev anbragt i uforseglede beholdere. >>> Opbevar fødevarer i forseglede beholdere. Mikroorganismer kan sprede sig fra uforseglede fødevarer og forårsage dårlig lugt.
- Fjern eventuel mad, der er udløbet eller fordærvet mad fra produktet.

### **Døren lukker ikke**

- Madpakninger blokerer muligvis for døren. >>> Flyt alle genstande, der blokerer dørene.
- Produktet står ikke i fuldt lodret position på underlaget. >>> Juster skruerne for at afbalancere produktet.



- Overfladen er ikke flad eller hård >>> Sørg for at overfladen er flad og tilstrækkelig hård til at bære produktet.

#### Hylden er skæv.

- Madvarer kan være i kontakt med den øverste del af skuffen. >>> Omorganisér fødevarer i skuffen.

#### Temperaturen på produktets overflade.

- Der kan observeres høje temperaturer mellem de to døre, på sidepanelerne og ved den bageste rist, mens produktet fungerer. Dette er normalt og kræver ikke service

#### Ventilatoren fortsætter med at virke, når døren åbnes.

- Ventilatoren kan fortsætter med at virke, når fryserdøren åbnes.



**ADVARSEL:** Hvis problemet fortsætter efter at have fulgt instruktionerne i dette afsnit, skal du kontakte din leverandør eller et godkendt værksted. Forsøg ikke at reparere produktet selv. Dette er normalt.

## ANSVARSRASKRIVELSE / ADVARSEL

Nogle (enkle) fejl kan i tilstrækkelig grad håndteres af slutbrugeren uden sikkerhedsproblemer eller usikker anvendelse, forudsat at de udføres inden for grænserne og i overensstemmelse med følgende instruktioner (se afsnittet "Selvreparation"). Derfor medmindre andet er tilladt i afsnittet "Selvreparation" nedenfor, skal reparationer rettes til registrerede professionelle reparatører for at undgå sikkerhedsproblemer. En registreret professionel reparatør er en professionel reparatør, som producenten har givet adgang til listen over instruktioner og reservedele til dette produkt i henhold til metoderne beskrevet i lovgivningsmæssige retsakter i henhold til direktiv 2009/125/EF.

**Imidlertid er det kun serviceagenten (dvs. autoriserede professionelle reparatører), som du kan nå gennem det telefonnummer, der er angivet i brugervejledningen/garantikortet eller gennem din autoriserede forhandler, der kan levere service under garantibetingelserne. Vær derfor opmærksom på, at reparationer udført af professionelle reparatører (som ikke er godkendt af variable Grundig, annullerer garantien.**

#### Selvreparation

Selvreparation kan udføres af slutbrugeren med hensyn til følgende reservedele: dørhåndtag, dørhængsler, bakker, kurve og dør-

tætninger (en opdateret liste er også tilgængelig på [support.grundig.com](http://support.grundig.com) pr. 1. marts 2021

For at sikre produktsikkerhed og for at forhindre risiko for alvorlig personskade skal den nævnte selvreparation desuden udføres efter instruktionerne i brugervejledningen til selvreparation, eller som findes på [support.grundig.com](http://support.grundig.com) Af hensyn til din sikkerhed skal du trække stikket ud af produktet, inden du prøver selvreparation. Slutbrugeres reparations- og reparationsforsøg på dele, der ikke er med på en sådan liste og/eller ikke følger instruktionerne i brugervejledningerne til selvreparation, eller som findes på [support.grundig.com](http://support.grundig.com), kan give anledning til sikkerhedsproblemer, der ikke kan henføres til Grundig og annullerer produktets garanti.

Derfor anbefales det stærkt, at slutbrugere afstår fra forsøget på at udføre reparationer, der falder uden for den nævnte liste over reservedele, og i sådanne tilfælde kontakter autoriserede professionelle reparatører eller registrerede professionelle reparatører. Tværtimod kan sådanne forsøg fra slutbrugere medføre sikkerhedsproblemer og beskadige produktet og derefter forårsage brand, oversvømmelse, elektrisk stød og alvorlig personskade.

Som eksempel, men ikke begrænset til dette, skal følgende reparationer rettes til autoriserede professionelle reparatører eller re-

gistrerede professionelle reparatører: motor, pumpeasamling, hovedkort, motorkort, displaykort, varmelegemer osv. Producenten/sælgeren kan ikke holdes ansvarlig i tilfælde, hvor slutbrugerne ikke overholder ovenstående.

Tilgængeligheden af reservedele til det køleskab, som du har købt er 10 år. I denne periode vil originale reservedele være tilgængelige til at bruge køleskabet korrekt.

## GRUNDIG

NO

### Reklamasjon og servicehåndtering.

solgt til forbruker i Norge, er underlagt Lov om forbrukerkjøp. Der det inntreffer feil eller mangler som omfattes av loven innen lovens frister, utbedres dette uten omkostninger for deg. Feil eller skader som oppstår, som er brukerbettinget eller ligger utenfor leverandørens Produkter kontroll, omfattes ikke av loven. En reparasjon vil da normalt belastes bruker. Ved næringskjøp gjelder kjøpsloven.

### Grundig dekker ikke.

Feil eller mangler som har oppstått pga.

- Mangelfullt vedlikehold eller behandling i strid med brukerveiledning.
- Inngrep og reparasjoner utført av uautorisert personell, eller bruk av uoriginale reservedeler.
- Unormale spenningsvariasjoner utover merkespenningen, lynnedslag, elektriske forstyrrelser eller evt. uregelmessigheter i vannforsyningen.

Garantiens minimumsvarighet for køleskabet, som du har kjøbt, er 24 måneder.

Dette produkt indeholder en lyskilde med energiklasse 'G'.

Lyskilden i dette produkt må kun udskiftes af en professionel reparatør

### Reservedeler.

Informasjon om bestilling av reservedeler finner du på: [www.grundig.no](http://www.grundig.no)

Ved bestilling av reservedeler må det opplyses om modellbetegnelse og serienummer på produktet. Denne informasjonen finnes på

### Anmodning om service.

Grundig har lokale serviceverksteder over hele landet.

Ved tekniske henvendelser må følgende informasjon oppgis / fremvises:

- Navn
- Adresse
- Telefon
- Modellbetegnelse
- Serienummer
- Kjøpsdato / Kjøpskvittering
- Feilbeskrivelse

Grundig Nordic No As

Glynitveien 25

1400 Ski - NO

Tlf +47 815 59 590

[hvitevareservice@grundig.com](mailto:hvitevareservice@grundig.com)

DK

### Reklamation og servicehåndtering

Produkter solgt til forbruker i Danmark, er underlagt lov om forbrugerkoop. Om der opstår fejl eller mangler der er omfattet af loven indenfor de givne garantifrister, ud-

bedres disse uden omkostninger. Dækningen forudsætter brug i normal privat husholdning.

Fejl eller skader der er brugsbetingede eller ligger udenfor leverandørens kontrol omfattes ikke af loven. En reparation vil da normalt belastes brugeren.

**Grundig dækker ikke.**

Fejl eller mangler som er opstået pga.

- Mangelfuld vedligehold eller behandling i strid med brugervejledning.
- Indgreb og reparationer udført af uautoriseret personel, eller brug af uoriginale reservedele.
- Unormale spændingsvariationer lynnedslag, elektriske forstyrrelser eller evt. uregelmæssigheder i vandforsyningen.

**Reserve dele.**

Information om bestilling af reservedele finder du på: [www.grundig.dk](http://www.grundig.dk)

Ved bestilling af reservedele må modelbetegnelse og serienummer på produktet oplyses. Denne information findes på typeskiltet på produktet.

**Anmodning om service.**

Grundig har lokale serviceværksteder over hele landet.

Ved tekniske henvendelser må følgende information opgives / fremvises:

- Navn
- Adresse
- Telefon
- Modelbetegnelse
- Serienummer
- Købsdato / Købskvittering
- Fejlbeskrivelse

Grundig Nordic No As

Glynitveien 25

1400 Ski - NO

Tlf +45 70 80 87 77

[hvidevareservice@grundig.com](mailto:hvidevareservice@grundig.com)

[www.grundig.dk](http://www.grundig.dk)

SE

**Reklamation och servicehantering.**

Produkter som sålts till konsumenter i Sverige omfattas av lagen om konsumentköp.

Om det förekommer fel eller brister som omfattas av lagen om lagstadgade tidsfrister sker reparation utan kostnad för konsument. Defekter eller skador som uppstår, som är användarrelaterade eller ligger utanför leverantörens kontroll omfattas inte av lagen. En ev reparation kommer då normalt att bekostas av användaren. Vid näringsköp gäller köplagen.

**Grundig täcker inte.**

Skador eller defekter som uppstått pga.

- Bristande underhåll eller behandling som strider mot bruksanvisningen.
- Ingrepp eller reparationer utförd av icke behörig personal, eller användningen av icke godkända reservdelar.
- Onormala spänningsvariationer utöver markspänning, blixtnedslag, elektriska störningar eller oegentligheter med vattenförsörjning.

**Reservdelar.**

Information för beställning av reservdelar finner du på: [www.grundig.se](http://www.grundig.se)

Vid beställning av reservdelar måste modell samt serienummer på produkt uppges.

Denna information finns på typskylten av produkten.

**Servicefrågor.**

Grundig har lokala serviceverkstäder över hela landet.

Vid tekniska frågor måste följande information uppges / visas:

- Namn
- Adress
- Telefon
- Modell
- Serienummer
- Köpekvitto / Kvittokopia
- Felbeskrivelse

Grundig Nordic AB

Esbogatan 18

164 94 Kista - SE

Tlf +46 (0)770 456 330

[vitvaruservice@grundig.com](mailto:vitvaruservice@grundig.com)

[www.grundig.se](http://www.grundig.se)

FI

## **Reklamaatiot ja huolto:**

Suomessa kuluttajalle myydyt tuotteet kuuluvat kuluttaja-suojalain piiriin. Grundig kattaa korjauskustannukset valmistus- ja materiaalivioissa viitaten kyseisen maan voimassa oleviin säännöksiin. Edellytyksenä, on että tuote on ostettu uutena Suomessa. Lisäksi edellytetään, että korjaus suoritetaan valtuutetulla huoltoliikkeellä. Edellytämme, että laite ei ole muussa kuin yksityisessä kotikäytössä.

## **Grundig ei kata:**

Vaurioita tai vikoja jotka johtuvat esim.

- Asennus ja käyttö on tehty käyttöohjeiden vastaisesti.
- Vian tai puutteen takia korjausta, jos se on seurausta virheellisestä asennuksesta tai sijoituspaikasta.
- Korjausta, joka on seurausta muiden kuin valtuutetun huoltajan korjauksesta.
- Vikoja, jotka ovat seurausta tulipalosta, tulvista tai vastaavista (force majeure).
- Korjauksia tai vikoja jotka ovat seurausta ukkosesta, sähkö-vioista, jännitevaihteluista tai talon sähkö- ja vesiasennuksista.

## **Varaosat:**

Ohjeet varaosien tilaamiseen löydät kotisivuiltamme: [www.grundig.fi](http://www.grundig.fi)

Varaosia tilattaessa on ilmoitettava laitteen malli sekä sarjanumero. Mainitut tiedot löytyvät tuotteen tyyppimerkistä.

## **Huoltoihin liittyvät kysymykset:**

Grundigilla on koko maata kattava huoltoliikverkosto:

Huoltoon liittyvissä kysymyksissä seuraavat tiedot ovat tärkeitä ilmoittaa:

- Nimi
- Osoite
- Puhelin
- Malli
- Sarjanumero
- Kuitti / Kuittikopio
- Vian kuvaus

Grundig Nordic AB

Esbogatan 18

164 74 Kista - SE

Puh +358 (0) 800 152 152

[kodinkonehuolto@grundig.com](mailto:kodinkonehuolto@grundig.com)

[www.grundig.fi](http://www.grundig.fi)







