

GRUNDIG

Citrus Juicer

User Manual



CJ 6840

DE - EN - TR - ES - FR - HR - PL - DA - FI - NO - SV - IT - NL - EL



01M-GMS3050-3021-06

DEUTSCH	06-14
----------------	--------------

ENGLISH	15-20
----------------	--------------

TÜRKÇE	21-30
---------------	--------------

ESPAÑOL	31-36
----------------	--------------

FRANÇAIS	37-43
-----------------	--------------

HRVATSKI	44-49
-----------------	--------------

POLSKI	50-56
---------------	--------------

DANSK	57-62
--------------	--------------

SUOMI	63-68
--------------	--------------

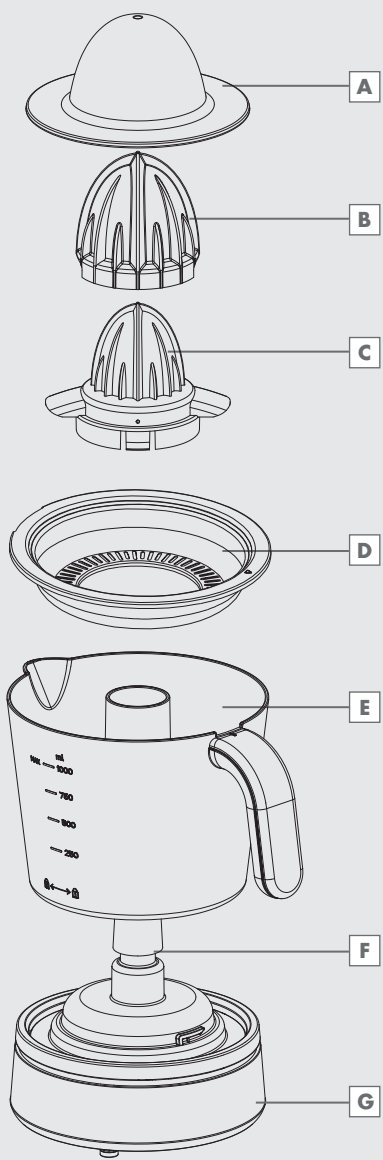
NORSK	69-74
--------------	--------------

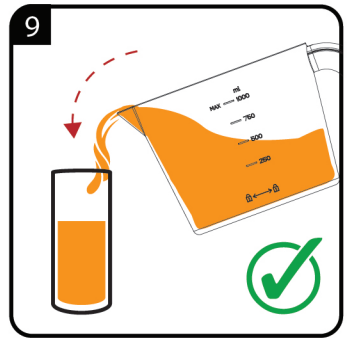
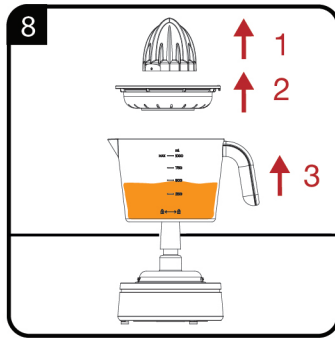
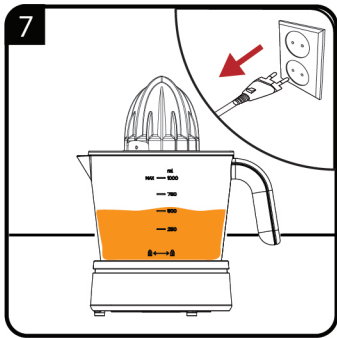
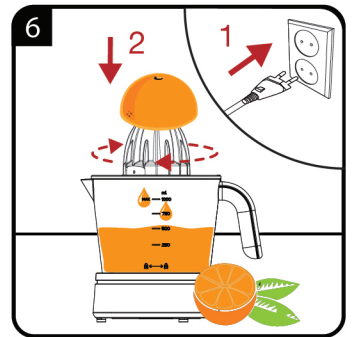
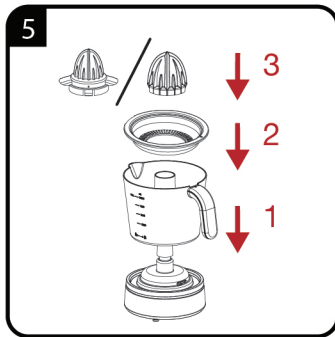
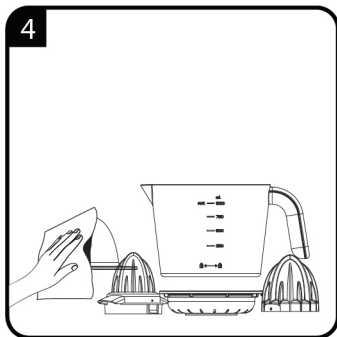
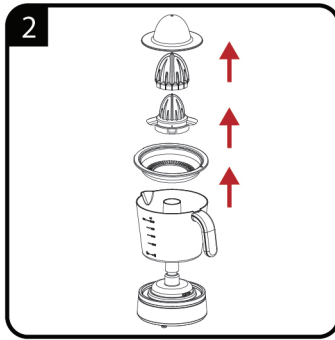
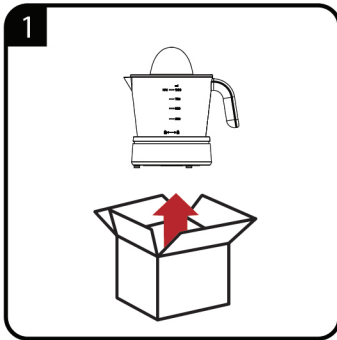
SVENSKA	75-80
----------------	--------------

ITALIANO	81-87
-----------------	--------------

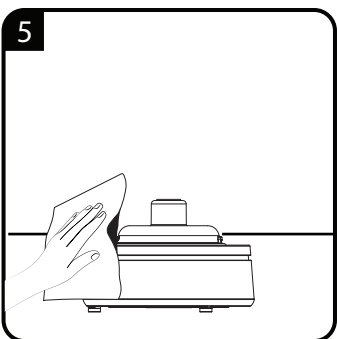
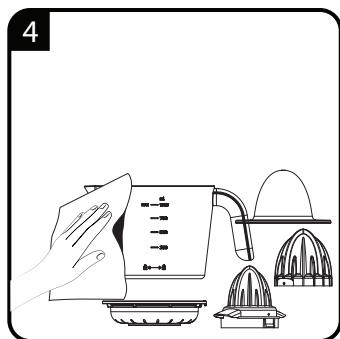
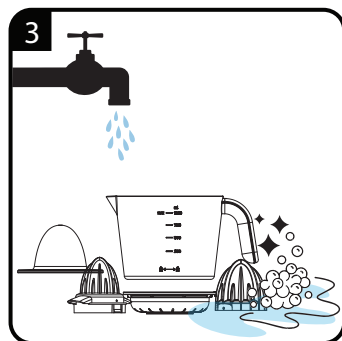
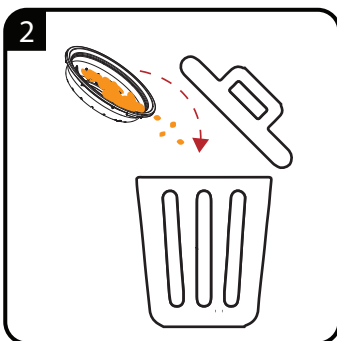
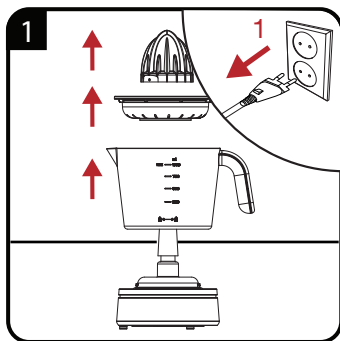
NEDERLANDS	88-93
-------------------	--------------

ΕΛΛΗΝΙΚΑ	94-101
-----------------	---------------





DE	BETRIEB	REINIGUNG UND PFLEGE
EN	OPERATION	CLEANING AND CARE
TR	KULLANIM	TEMİZLEME VE BAKIM
ES	FUNCIONAMIENTO	LIMPIEZA Y CUIDADOS



FR	FONCTIONNEMENT	NETTOYAGE ET ENTRETIEN
HR	RAD	ČIŠĆENJE I ODRŽAVANJE
PL	OBŚŁUGA	CZYSZCZENIE I KONSERWACJA
DA	BETJENING	RENGØRING OG VEDLIGEHOELSE
FI	KÄYTTÖ	PUHDISTUS JA HUOLTO
NO	DRIFT	RENGJØRING OG VEDLIKEHOLD
SV	ANVÄNDNING	RENGÖRING OCH SKÖTSEL
IT	FUNZIONAMENTO	PULIZIA E MANUTENZIONE
NL	WERKING	REINIGING EN ONDERHOUD
EL	ΛΕΙΤΟΥΡΓΙΑ	ΚΑΘΑΡΙΣΜΟΣ ΚΑΙ ΦΡΟΝΤΙΔΑ

SICHERHEIT UND AUFSTELLEN

Bedienungsanleitung vor Benutzung des Gerätes sorgfältig lesen! Alle Sicherheitshinweise befolgen, um Schäden wegen falscher Benutzung zu vermeiden!

Bedienungsanleitung zum späteren Nachschlagen aufbewahren. Sollte das Gerät an Dritte weitergegeben werden, muss diese Bedienungsanleitung ebenfalls mit ausgehändigt werden.

- Dieses Gerät dient dem Einsatz für Haushaltszwecke an Orten, wie:
 - Geschäfte, Büros und Personalküchen in Arbeitsumgebungen,
 - Privathaushalten,
 - Von Kunden in Hotels, Motels und anderen Wohneinrichtungen,
 - Zimmer mit Frühstück.
- Keine beweglichen Teile des Gerätes berühren. Vor dem Anbringen und Abnehmen von Teilen grundsätzlich abwarten, bis das Gerät vollständig zum Stillstand gekommen ist.
- Prüfen, ob die Netzspannung auf dem Typenschild mit der lokalen Versorgungsspannung übereinstimmt. Die einzige Möglichkeit, das Gerät von der Stromversorgung zu trennen, ist den Netzstecker zu ziehen.
- Falls nicht vorhanden, wird als zusätzlicher Schutz die Installation einer Fehlerstrom-Schutzeinrichtung (RCD) mit einem Bemessungsauslösestrom von nicht mehr als 30 mA empfohlen. Bitte von einem Elektriker beraten lassen.
- Gerät, Netzkabel sowie Netzstecker nicht in Wasser oder andere Flüssigkeiten tauchen.

SICHERHEIT UND AUFSTELLEN

- Nach Benutzung des Gerätes, vor De-/Montage oder Reinigung des Produktes, bei Verlassen des Raumes sowie bei Auftreten eines Fehlers immer den Netzstecker ziehen. Netzstecker nicht am Kabel aus der Steckdose ziehen.
- Das Netzkabel nicht quetschen oder biegen, nicht über scharfe Kanten ziehen; andernfalls können Beschädigungen eintreten. Netzkabel von heißen Oberflächen und offenem Feuer fernhalten.
- Gerät nicht mit einem Verlängerungskabel benutzen.
- Falls das Netzkabel beschädigt wird, darf das Gerät nicht weiter verwendet werden. Lassen Sie es dann vom Hersteller, seinem Kundencenter oder vergleichbar qualifizierten Personen umgehend reparieren.
- Unsere GRUNDIG Haushaltsgeräte entsprechen den geltenden Sicherheitsnormen. Wenn das Gerät oder das Netzkabel beschädigt ist, muss es von einem Service-Zentrum repariert oder ausgetauscht werden, um Gefährdungen zu vermeiden. Fehlerhafte oder unqualifizierte Reparaturen können Gefahren und Risiken für den Benutzer verursachen.
- Gerät unter keinen Umständen öffnen. Für Schäden aufgrund von falscher Benutzung wird keine Haftung übernommen.
- Halten Sie Gerät und Netzkabel von Kindern fern.
- Ziehen Sie vor jeder Reinigung und Wartung immer den Netzstecker.
- Kinder sollten soweit beaufsichtigt werden, dass sie nicht mit dem Gerät spielen.

SICHERHEIT UND AUFSTELLEN

- Dieses Gerät darf nur dann von Kindern (ab acht Jahren) oder von Personen bedient werden, die unter körperlichen oder geistigen Einschränkungen leiden oder denen es an der nötigen Erfahrung im Umgang mit solchen Geräten mangelt, wenn solche Personen aufmerksam und lückenlos beaufsichtigt werden, zuvor gründlich mit der Bedienung des Gerätes vertraut gemacht wurden und sich der damit verbundenen Gefahren voll und ganz bewusst sind. Darauf achten, dass Kinder nicht mit dem Gerät spielen. Reinigung und Benutzerwartung dürfen von Kindern nicht ohne Aufsicht durchgeführt werden.
- Gerät während der Benutzung nicht unbeaufsichtigt lassen. Vorsicht, wenn das Gerät in der Nähe von Kindern und Personen mit eingeschränkten physischen, sensorischen oder mentalen Fähigkeiten benutzt wird.
- Vor dem ersten Einsatz sämtliche Teile sorgfältig reinigen, die mit Lebensmitteln in Berührung kommen. Siehe dazu Abschnitt „Reinigung und Pflege“.
- Benutzen Sie die Zitruspresse nicht länger als 3 Minuten ohne Unterbrechung.
- Gerät und dessen Zubehör niemals auf oder in der Nähe von heißen Oberflächen wie Gasbrennern, Kochplatten oder heißen Öfen betreiben oder platzieren.
- Gerät nie mit feuchten oder nassen Händen benutzen.
- Gerät ausschließlich mit den mitgelieferten Teilen betreiben.
- Berühren Sie das Gerät oder seinen Stecker nicht, wenn Ihre Hände feucht oder nass sind.
- Wenn Sie die Verpackungsmaterialien aufbewahren sollen, bewahren Sie sie außerhalb der Reichweite der Kinder auf.

SICHERHEIT UND AUFSTELLEN

- Gerät immer auf eine stabile, ebene, saubere und trockene Oberfläche stellen.
- Anschlusskabel so verlegen, dass ein unbeabsichtigtes Ziehen daran bzw. ein Darüberstolpern nicht möglich ist.
- Das Gerät muss so aufgestellt werden, dass der Netzstecker stets frei zugänglich bleibt.

AUF EINEN BLICK

Sehr geehrte Kundin, sehr geehrter Kunde,
herzlichen Glückwunsch zum Kauf der neuen
GRUNDIG Zitronenpresse CJ 6840.

Bitte lesen Sie folgende Hinweise sorgfältig, um
sicherzustellen, dass Sie Ihr Qualitätsprodukt
von GRUNDIG viele Jahre lang benutzen kön-
nen.



Wichtige Informationen und
nützliche Tipps in Bezug auf
die Verwendung.



WARNUNG: Warnhinweise
zu gefährlichen Situationen im
Hinblick auf die Sicherheit von
Leib, Leben und Eigentum.



Für den Kontakt mit
Lebensmitteln geeignet.



Schutzklasse gegen
Stromschlag .

Bedienelemente und Teile

Siehe Abbildung auf Seite 3.

- A** Abdeckung
- B** Großer Presskegel
- C** Kleiner Presskegel
- D** Sieb
- E** Saftbehälter
- F** Antriebswelle
- G** Motoreinheit



Vorbereitung

- 1 Alle Verpackungsmaterialien und Aufkleber entfernen und diese entsprechend den gesetzlichen Vorschriften entsorgen.
- 2 Vor dem ersten Einsatz sämtliche Teile sorgfältig reinigen (siehe Abschnitt „Reinigung und Pflege“), die mit Lebensmitteln in Berührung kommen.
- 3 Früchte vor Einsatz des Gerätes halbieren.

Betrieb

Hinweise

- Der große Presskegel **B** kann für große Früchte auf den kleinen Presskegel **C** aufgesteckt werden.
- Nicht zu viel Druck auf die Presskegel anwenden: Falls der Motor lauter wird oder die Motorgeschwindigkeit deutlich nachlässt, wird zu viel Druck auf den Presskegel ausgeübt.
- Motor nach drei Minuten auf Zimmertemperatur abkühlen lassen.
- Siebhalter während des Betriebs nicht berühren. Beim Bedienen immer den unteren Teil der Motoreinheit halten.

Reinigung und Pflege

Achtung

- Zur Reinigung des Gerätes niemals Benzin, Lösungsmittel, Scheuermittel oder harte Bürsten verwenden.
- Motoreinheit sowie Netzkabel niemals in Wasser oder andere Flüssigkeiten tauchen, niemals unter fließendes Wasser halten.

Hinweise

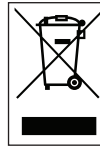
- Nach der Reinigung des Gerätes alle Teile sorgfältig mit einem weichen Handtuch trocknen.
- Die Reinigung ist direkt nach der Benutzung einfacher.

Lagerung

- Wenn das Gerät längere Zeit nicht benutzt wird, sollte es sorgfältig aufbewahrt werden.
- Darauf achten, dass der Netzstecker gezogen wird und das Gerät komplett trocken ist.
- Netzkabel nicht um das Gerät wickeln.
- Kühl und trocken lagern.
- Das Gerät sollte sich immer außerhalb der Reichweite von Kindern befinden.

Entsorgung von Altgeräten:

Dieses Produkt erfüllt die Vorgaben der EU-WEEE-Direktive (2012/19/EU). Das Produkt wurde mit einem Klassifizierungssymbol für elektrische und elektronische Altgeräte (WEEE) gekennzeichnet.



Dieses Symbol zeigt an, dass dieses Gerät am Ende seiner Einsatzzeit nicht mit anderem Hausmüll entsorgt werden darf. Altgeräte müssen an offizielle Sammelstellen zum Recycling elektrischer und elektronischer Geräte abgegeben werden. Nähere Angaben zu diesen Sammelstellen erhalten Sie von Ihrer Stadtverwaltung oder dem Händler, bei dem Sie das Gerät erworben haben. Der Beitrag jedes Haushalts zum Umweltschutz ist wichtig. Eine angemessene Entsorgung von Altgeräten hilft bei der Verhinderung negativer Auswirkungen auf Umwelt und menschliche Gesundheit.

Einhaltung von RoHS-Vorgaben:

Das von Ihnen erworbene Produkt erfüllt die Vorgaben der EU-RoHS Direktive (2011/65/EU). Es enthält keine in der Direktive angegebenen gefährlichen und unzulässigen Materialien.

Informationen zur Verpackung



Die Verpackung des Produkts wurde gemäß unserer nationalen Gesetzgebung aus recyclingfähigen Materialien hergestellt. Entsorgen Sie die Verpackungsmaterialien nicht mit dem Hausmüll oder anderem Müll. Bringen Sie sie zu einer von der Stadtverwaltung bereitgestellten Sammelstelle für Verpackungsmaterial.

Technische Daten

Spannungsversorgung:

220 - 240 V~ 50 Hz

Leistung: 40 W

Technische und optische Änderungen vorbehalten.

Service und Ersatzteile

Unsere Geräte werden nach den neuesten technischen Erkenntnissen entwickelt, produziert und geprüft. Sollte trotzdem eine Störung auftreten, so bitten wir Sie, sich mit Ihrem Fachhändler bzw. mit der Verkaufsstelle in Verbindung zu setzen. Sollte dies nicht möglich sein, wenden Sie sich bitte an das GRUNDIG Service-Center unter folgenden Kontaktdaten:

TELEFON: 0911 / 590 597 29
(Montag bis Freitag von 8.00 bis 18.00 Uhr)
Telefax: 0911 / 590 597 31
E-Mail: service@grundig.com
<http://www.grundig.com/de-de/support>

Unter den obengenannten Kontaktdaten erhalten Sie ebenfalls Auskunft über den Bezug möglicher Ersatz- und Zubehörteile.

GRUNDIG Kundenberatungszentrum

Montag bis Freitag von 8.00 bis 18.00 Uhr
Deutschland : 0911 / 590 597 30
Österreich : 0820 / 220 33 22 *
*** gebührenpflichtig (0,145 €/Min. aus dem Festnetz, Mobilfunk: max. 0,20 €/Min.)**

Haben Sie Fragen?

Unser Kundenberatungszentrum steht Ihnen werktags stets von 8.00 - 18.00 Uhr zur Verfügung.



Bitte beachten Sie zur Inbetriebnahme, allgemeinen Verwendung und Reinigung die Hinweise auf den Seiten 4-5 der Bedienungsanleitung.

Sehr geehrte Kundin, sehr geehrter Kunde,

als Käufer eines Haushaltskleingerätes der Marke Grundig stehen Ihnen die gesetzlichen Gewährleistungsrechte (Nachbesserung und Nacherfüllung) aus dem Kaufvertrag zu. Die Gewährleistung erfolgt für die Fehlerfreiheit bei Geräteübergabe entsprechend dem jeweiligen Stand der Technik. Über die Gewährleistung hinaus räumt Ihnen der Hersteller eine Garantie ein, diese schränkt die gesetzliche Gewährleistung – die für 24 Monate ab dem Kaufdatum gilt - nicht ein. Garantiert wird die Mängelbeseitigung durch Reparatur oder Austausch nach Wahl des Herstellers.

Sollte eine Störung an Ihrem Gerät auftreten, wenden Sie sich bitte an Ihren Fachhändler bzw. den Verkäufer. Dieser wird vor Ort das Gerät prüfen und den Kundenservice durchführen. Auch soweit Ansprüche aus der Herstellergarantie bestehen, werden diese nur durch den Verkäufer abgewickelt.

Die Garantiezeit beträgt 36 Monate ab Kaufdatum.

Bedingungen:

1. Ein maschinell erstellter Original-Kaufbeleg liegt vor.
2. Das Gerät ist nur mit Original-Zubehör und Original-Ersatzteilen betrieben worden.
3. Die in der Gebrauchsanweisung erwähnten Wartungs- und Reinigungsarbeiten sind entsprechend ausgeführt worden.
4. Das Gerät wurde nicht geöffnet/zerlegt.
5. Bauteile, die einem gebrauchsbedingtem Verschleiß unterliegen, fallen nicht unter die Garantie
6. Ausgewechselte Teile werden Eigentum des Herstellers.
7. Ausgeschlossen von der Garantie sind die Mängel, die durch unsachgemäße Installation, z.B. Nichtbeachtung der VDE-Vorschriften; unsachgemäße Aufstellung, z.B. Nichtbeachtung der Einbau- oder Installationsvorschriften; äußere Einwirkung, z.B. Transportschäden, Beschädigung durch Stoß oder Schlag, Schäden durch Witterungseinflüsse, unsachgemäße Bedienung oder Beanspruchung, z.B. Nichtbeachtung der Gebrauchsanweisungen verursacht wurden.
8. Eine gewerbliche oder gleichzustellende Nutzung, z.B. in Hotels, Pensionen, Gaststätten, Arztpraxen oder Gemeinschaftsanlagen, gilt als eine nicht bestimmungsgemäße Benutzung, die die Garantie ausschließt.
9. Die Mängelbeseitigung verlängert die ursprüngliche Garantiezeit nicht.
10. Schadenersatzansprüche, auch hinsichtlich Folgeschäden, sind, soweit sie nicht auf Vorsatz oder grober Fahrlässigkeit beruhen, ausgeschlossen.
11. Der Anspruch auf Garantieleistung steht nur dem Erstkäufer zu und erlischt bei Weiterverkauf des Produktes durch den Erstkunden.
12. Die Garantie gilt für neue Produkte und nicht für Produkte, die als Gebrauchtgeräte verkauft worden sind und nicht für B-Ware.
13. Die Garantie ist nicht übertragbar.

Diese Garantiezusage ist nur gültig innerhalb der Bundesrepublik Deutschland

Garantiebedingungen - Grundig - 05/2021

01-21-02

SAFETY AND SET-UP

Please read this instruction manual thoroughly before using this appliance! Follow all safety instructions in order to avoid damages due to improper use!

Keep the instruction manual for future reference. Should this appliance be given to a third party, then this instruction manual must also be handed over.

- This appliance is intended to be used for household purposes in places such as:
 - Shops, offices and personnel kitchens in other working environments,
 - Farmhouses,
 - By customers in hotels, motels and other residential places,
 - Places for sleep and breakfast.
- Do not touch any moving parts of the appliance. Do not attach or remove the parts until the device comes to a complete stop.
- Check if the mains voltage on the rating label corresponds to your local mains supply. The only way to disconnect the appliance from the mains is to pull out the plug.
- For additional protection, this appliance should be connected to a residual current protection switch with no more than 30 mA. Please contact an electrician for advice.
- Do not immerse the appliance, power cord or power plug in water or in other liquids.
- Always disconnect the power plug after using the appliance, before assembling/ disassembling or cleaning the product, if you are leaving the room or if a fault occurs. Do not disconnect the plug by pulling on the cord.
- Do not squeeze or bend the power cord and do not rub in on sharp edges in order to prevent any damage. Keep the cord away from hot surfaces and open flames.
- Do not use an extension cord

SAFETY AND SET-UP

- with the appliance.
- If the supply cable or the product is damaged, immediately stop using it to prevent any danger and have it replaced by the manufacturer, service agent or similarly qualified personnel.
 - Our GRUNDIG Household Appliances meet applicable safety standards; if the appliance or power cord is damaged, it must be repaired or replaced by a service centre to avoid any danger. Faulty or unqualified repair work may cause danger and risks to the user.
 - Do not dismantle the appliance under any circumstances. No warranty claims are accepted for damage caused by improper handling.
 - Always keep the appliance and the power cable out of the reach of children.
 - Make sure to unplug the appliance before cleaning and user maintenance.
 - Children must be supervised
- to ensure that they do not play with the appliance.
- This appliance can be used by children aged from 8 years and above and persons with reduced physical, sensory or mental capabilities or lack of experience and knowledge if they have been given supervision or instruction concerning utilisation of the appliance in a safe way and if they understand the hazards involved. Children shall not play with the appliance. Cleaning and user maintenance shall not be made by children without supervision.
 - Do not leave the appliance unattended when it is in use. Extreme caution is advised when the appliance is being used near children and people with limited physical, sensory or mental capabilities.
 - Before using the appliance

SAFETY AND SET-UP

- for the first time, clean all parts carefully which come into contact with food. Please see full details in the "Cleaning and care" section.
- Do not use the citrus juicer for more than 3 minutes without interruption.
 - Never operate or place any part of this appliance on or near hot surfaces such as a gas burner, electric burner or heated oven.
 - Never use the appliance with damp or wet hands.
 - Operate the appliance with supplied parts only.
 - Do not contact the appliance or its plug when your hands are damp or wet.
 - If you shall store the packaging materials, keep them out of reach of the children.
 - Always use the appliance on a stable, flat, clean and dry surface.
 - Make sure that there is no danger that the power cord could be accidentally pulled or that someone could trip over it when the appliance is in use.
 - The appliance has to be positioned in such a way that the plug is always accessible.

AT A GLANCE

Dear Customer,

Congratulations to the purchase of your new GRUNDIG Citrus Juicer CJ 6840.

Please read the following user notes carefully to ensure you can enjoy your quality GRUNDIG product for many years to come.

Controls and parts

See the figure on page 3.

- A** Lid
- B** Big reamer
- C** Small reamer
- D** Sieve
- E** Cup
- F** Drive shaft
- G** Motor unit



Important information and useful hints about usage.



WARNING: Warnings for dangerous situations concerning the safety of life and property.



Materials are intended to be in contact with food.



Protection class for electric shock.



This product has been produced in environmentally-friendly, state-of-the-art facilities.

OPERATION

Preparation

- 1 Remove all packaging and sticker materials and dispose of them according to the applicable legal regulations.
- 2 Before using the appliance for the first time, clean all parts which come into contact with food (see the “Cleaning and Care” section).
- 3 Before using the appliance, cut the fruits into halves.

Operation

Notes

- The large cone **B** can be snapped onto the small cone **C** for serving large fruit.
- Do not put excessive pressure on the cones: if the motor starts getting louder or the speed of the motor decreases significantly, there is too much pressure being exerted on the cones.
- After each three minutes pressing, let the motor cool down to room temperature.
- Do not touch the sieve holder during operation. Always hold the lower part of the motor unit when squeezing the fruit.

INFORMATION

Cleaning and care

Caution

- Never use petrol, solvents or abrasive cleaners, metal objects or hard brushes to clean the appliance.
- Never put the motor unit or power cord in water or any other liquids and never hold them under running water.

Notes

- Before using the appliance after cleaning, dry all parts carefully using a soft towel.
- Cleaning is easier right after the usage.

Storage

- If you do not plan to use the appliance for a long period of time, please store it carefully.
- Make sure that the appliance is unplugged and completely dry.
- Do not wrap the power cord around the appliance.
- Store it in a cool, dry place.
- Make sure the appliance is always kept out of the reach of children.

Compliance with the WEEE Directive and Disposing of the Waste Product:

This product complies with EU WEEE Directive (2012/19/EU). This product bears a classification symbol for waste electrical and electronic equipment (WEEE).



This symbol indicates that this product shall not be disposed with other household wastes at the end of its service life.

Used device must be returned to official collection point for recycling of electrical and electronic devices. To find these collection systems please contact to your local authorities or retailer where the product was purchased. Each household performs important role in recovering and recycling of old appliance. Appropriate disposal of used appliance helps prevent potential negative consequences for the environment and human health.

Compliance with RoHS Directive

The product you have purchased complies with EU RoHS Directive (2011/65/EU). It does not contain harmful and prohibited materials specified in the Directive.

Package information



Packaging materials of the product are manufactured from recyclable materials in accordance with our National Environment Regulations. Do not dispose of the packaging materials together with the domestic or other wastes. Take them to the packaging material collection points designated by the local authorities.

Technical data

Power supply: 220 - 240 V~ 50 Hz

Power: 40 W

Technical and design modifications reserved.



For commissioning, general use and cleaning, please observe the instructions on pages 4-5 of this operating manual.

Lütfen cihazı kullanmadan önce bu kullanma kılavuzunu tam olarak okuyun! Hatalı kullanımdan kaynaklanan hasarları önlemek için tüm güvenlik talimatlarına uyun!

Kullanma kılavuzunu daha sonra başvurmak üzere saklayın. Bu cihaz üçüncü bir şahsa verildiğinde bu kullanma kılavuzu da teslim edilmelidir.

- Bu cihazın, aşağıda belirtilen yerler gibi, ev ve benzeri uygulamalarda kullanılması amaçlanır:
- Dükkanlarda, bürolarda ve diğer çalışma ortamlarındaki personele ait mutfak alanları,
 - Çiftlik evleri,
 - Müşteriler tarafından, motellerde, otellerde kullanılan yerler ve diğer mesken tipi çevreler,
 - Yatma yerleri ve kahvaltılı yapılan ortamlar.
- Ticari amaçlarla kullanılmamalıdır.

- Cihazın dönen hiç bir parçasına dokunmayın. Cihaz tam olarak durana kadar herhangi bir parça takmayın ya da çıkarmayın.
- Tip plakası üzerinde belirtilen şebeke geriliminin yerel şebeke gerilimiyle uyumlu olup olmadığını kontrol edin. Cihazın elektrik bağlantısını kesmenin tek yolu fişini çekmektir.
- Bu cihaz, ilave koruma için azami 30 mA'lık ev tipi bir artık akım koruma sigortasına bağlanmış olmalıdır. Lütfen öneri için bir elektrik teknisyeniyle irtibat kurun.
- Cihazı, elektrik kablosunu veya elektrik fişini suya ya da diğer sıvılara batırmayın.
- Cihazı kullandıktan sonra, parçalarını birleştirmeden/ayırmadan önce veya cihazı temizlemeden önce, odayı terk etmeden önce ya da bir arıza oluştuğunda elektrik fişini her zaman çekin. Cihazın fişini kablosundan çekerek çıkarmayın.

- Zarar görmemesi için elektrik kablosunu sıkıştırıp bükmeyin ve keskin köşelere sürtmeyin. Kabloyu sıcak yüzeylerden ve açık ateşten uzak tutun.
- Cihazla birlikte bir uzatma kablosu kullanmayın.
- Besleme kablosu veya cihaz hasarlanırsa tehlikeli bir duruma engel olmak için kullanmayı bırakın ve imalatçısı veya servis acentesi yada aynı derecede nitelikli bir personel tarafından değiştirilmesini sağlayın.
- GRUNDIG Küçük Ev Aletleri, geçerli güvenlik standartlarına uygundur; bu nedenle cihaz veya elektrik kablosu hasar görürse, herhangi bir tehlikeyi önlemek için servis merkezi tarafından onarılmalı veya değiştirilmelidir. Hatalı veya gerekli vasıflar olmadan yapılan onarım işlemleri, kullanıcıya yönelik tehlike ve riskler meydana getirebilir.
- Kesinlikle cihazı parçalarına ayırmayın. Hatalı kullanımın neden olduğu hasar için hiçbir garanti talebi kabul edilmez.
- Cihazı ve elektrik kablosunu her zaman çocukların ulaşamayacağı bir yerde muhafaza edin.
- Temizlik ve kullanıcı bakım işlemlerinden önce mutlaka fişi prizden ayırın.
- Çocuklar gözetim altında tutularak cihazla oynamadıklarından emin olunmalıdır.
- Bu cihaz, denetim sağlanması veya cihazın güvenli bir şekilde kullanılması ve karşılaşılan tehlikelerin anlaşılması ile ilgili bilgi verilmesi durumunda, yaşları 8 ile üzerinde olan çocuklar ve fiziksel, işitsel veya akli yetenekleri azalmış veya tecrübe ve bilgi eksikliği olan kişiler tarafından kullanılabilir. Çocuklar cihaz ile oynamamalıdır. Temizleme ve kullanıcı bakımı çocuklar tarafından gözetimsiz olarak yapılmamalıdır.

- Kullanımda olduğu zaman cihazı gözetimsiz olarak bırakmayın. Cihaz çocukların ve sınırlı fiziksel, duyuşsal ya da zihinsel kapasiteye sahip insanların yakınında kullanıldığında son derece dikkatli olunması tavsiye edilir.
- Cihazı ilk kez kullanmadan önce yiyeceklerle temas eden tüm parçaları dikkatli şekilde temizleyin. Lütfen ayrıntılar için “Temizlik ve Bakım” bölümüne bakın.
- Cihazı aralıksız 3 dakikadan fazla çalıştırmayın.
- Asla cihazın herhangi bir parçasını gazlı ocak, elektrikli ocak veya ısınmış fırın gibi sıcak yüzlerin üzerinde veya yanında çalıştırmayın veya bunların üstüne koymayın.
- Cihazı asla nemli veya ıslak ellerle kullanmayın.
- Cihazı sadece birlikte verilen parçalarla kullanın.
- Elleriniz nemli veya ıslakken cihaza veya fişine dokunmayın.
- Ambalaj malzemelerini saklıyorsanız çocukların ulaşamayacağı bir yerde muhafaza edin.
- Cihazı daima dengeli, düz, temiz ve kuru bir yüzey üzerinde kullanın.
- Cihazın kullanımı esnasında elektrik kablosunun yanlışlıkla çekilmesi veya birinin kabloya takılma tehlikesinin olmadığından emin olun.
- Cihaz, her zaman için elektrik fişine ulaşılabilir şekilde yerleştirilmelidir.

GENEL BAKIŞ

Değerli Müşterimiz,

Yeni GRUNDIG Narenciye Sıkacağı CJ 6840'ı satın aldığınız için teşekkür ederiz.

GRUNDIG kalitesindeki ürününüzü yıllarca keyifle kullanabilmeniz için aşağıdaki kullanıcı notlarını dikkatle okuyun.

	Cihazın kullanımıyla ilgili önemli bilgiler ve faydalı tavsiyeler.
	UYARI: Can ve mal güvenliğiyle ilgili tehlikeli durumlar konusunda uyarılar.
	Gıda ile temasa uygundur.
	Elektrik çarpmasına karşı koruma sınıfı.

Kontroller ve parçalar

Sayfa 3'teki şekle bakın.

- A** Kapak
- B** Büyük sıkıcı başlık
- C** Küçük sıkıcı başlık
- D** Süzgeç
- E** Hazne
- F** Sürücü mil
- G** Motor ünitesi



Bu ürün, çevreye saygılı modern tesislerde doğaya zarar vermeden üretilmiştir.

Ön Hazırlık

- 1 Tüm ambalaj ve etiket malzemelerini çıkarın ve yürürlükteki yasal düzenlemelere uygun olarak atın.
- 2 Cihazı ilk kez kullanmadan önce yiyeceklerle temas eden tüm parçaları dikkatli bir şekilde temizleyin ("Temizlik ve Bakım" bölümüne bakın).
- 3 Cihazı kullanmadan önce meyveleri ikiye kesin.

Kullanım

Notlar

- Daha büyük meyveler için büyük sıkıcı başlığını **B** küçük sıkıcı başlığının **C** üzerine takın.
- Meyve sıkma başlıklarına aşırı kuvvet uygulamayın; motor sesinin artması veya motor devrinin önemli ölçüde düşmesi, sıkıcı başlıklarına çok fazla kuvvet uygulandığı anlamına gelir.
- Her üç dakikalık çalışma sonunda motorun oda sıcaklığına kadar soğumasını bekleyin.
- İşlem sırasında süzgeç tutucusuna dokunmayın. Kullanım esnasında motor ünitesinin alt parçasını her zaman tutun.

Temizleme ve bakım

Dikkat

- Cihazı temizlemek için kesinlikle benzin, solventler, aşındırıcı temizleyiciler, metal nesnelere veya sert fırçalar kullanmayın.
- Motor ünitesini veya elektrik kablosunu suya ya da diğer sıvıların içine sokmayın ve asla akan suyun altına tutmayın.

Notlar

- Temizlik sonrasında cihazı kullanmadan önce yumuşak bir havlu ile tüm parçalarını kurulaştırın.
- Kullanımın hemen ardından temizlik yapmak daha kolaydır.

Saklama

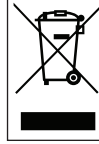
- Cihazı uzun süre kullanmayı düşünmüyorsanız, lütfen dikkatli bir şekilde saklayın.
- Cihazın fişinin çıkarıldığından ve tamamen kuru olduğundan emin olun.
- Elektrik kablosunu cihazın etrafına sarmayın.
- Serin ve kuru bir yerde saklayın.
- Cihazın, daima çocukların ulaşamayacağı bir yerde muhafaza edildiğinden emin olun.



Devreye alma, genel kullanım ve temizlik işlemleri için lütfen bu kullanım kılavuzunun 4. ve 5. sayfalarında verilen talimatlara uyun.

AEEE Yönetmeliğine Uyum ve Atık Ürünün Elden Çıkarılması

Bu ürün T.C. Çevre ve Şehircilik Bakanlığı tarafından yayımlanan "Atık elektrikli ve Elektronik eşyaların Kontrolü Yönetmeliği"nde belirtilen zararlı ve yasaklı maddeleri içermez.



AEEE Yönetmeliğine uygundur. Bu ürün, geri dönüşümlü ve tekrar kullanılabilir nitelikteki yüksek kaliteli parça ve malzemelerden üretilmiştir. Bu nedenle, ürünü, hizmet ömrünün sonunda evsel veya diğer atıklarla birlikte atmayın. Elektrikli ve elektronik cihazların geri dönüşümü için bir toplama noktasına götürün. Bu toplama noktalarını bölgenizdeki yerel yönetime sorun. Kullanılmış ürünleri geri kazanıma vererek Çevrenin ve doğal kaynakların korunmasına yardımcı olun.

Ambalaj bilgisi



Ürünün ambalajı, Ulusal Mevzuatımız gereği geri dönüştürülebilir malzemelerden üretilmiştir. Ambalaj atığını evsel veya diğer atıklarla birlikte atmayın, yerel otoritenin belirttiği ambalaj toplama noktalarına atın.

Teknik veriler

Güç kaynağı: 220 - 240 V~ 50 Hz

Güç: 40 W

Teknik ve tasarım değişiklikleri yapma hakkı saklıdır.

Müşteri Memnuniyeti Politikası

- Müşterilerimizin istek ve önerilerini her kanaldan karşılamaktan mutluluk duyarız.

Kanallarımız:

* Çağrı Merkezimiz: 0850 210 0 888

(Sabit telefonlardan veya cep telefonlarından alan kodu çevirmeden arayın*)

* Diğer Numaramız: 0216 585 8 888

- Çağrı Merkezimiz haftanın 7 gününü 24 saat hizmet vermektedir.

- Çağrı Merkezimiz ile yaptığınız görüşmeler iletişim hizmeti aldığınız operatör firma tarafından sizin için tanımlanan tarifeye göre ücretlendirilir.

- Sabit veya cep telefonlarınızdan alan kodu tuşlamadan çağrı merkezi numaramızı arayarak ürününüz ile ilgili arzu ettiğiniz hizmeti talep edebilirsiniz.

* Whatsapp Numaramız: 0544 444 0 888

* Faks Numaramız: 0216-423-2353

* Web Adresimiz:

- www.grundig.com.tr

* e-posta Adresimiz:

- musteri.hizmetleri@grundig.com

* Sosyal Medya Hesaplarımız:

- <https://www.instagram.com/grundigturkiye/>

- <https://www.facebook.com/grundig.tr/>

- <https://www.youtube.com/user/TurkiyeGrundig>

* Posta Adresimiz:

- Arçelik A.Ş. Karaağaç Caddesi No:2-6,
34445, Söğütözü / İSTANBUL

* Bayilerimiz,

- <https://www.grundig.com.tr/yetkili-satici/>

* Yetkili Servislerimiz,

- <https://www.grundig.com.tr/yetkili-servis/>

- Tüm yetkili servis istasyonu bilgilerimiz, Ticaret Bakanlığı tarafından oluşturulan "Servis Bilgi Sistemi"nde (www.servis.gov.tr) yer almaktadır.
- Yedek parça malzemeleri yetkili servislerimizden temin edilebilir.

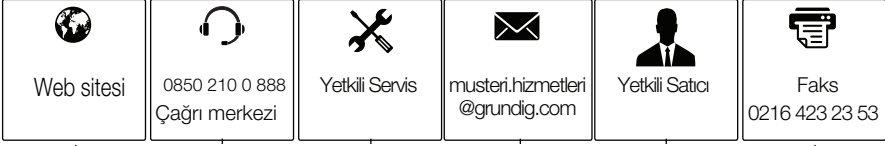
- Müşterilerimizden iletilen istek ve önerilerin Grundig'e ulaştığı bilgisini, müşteri ayrıntı yapılmaksızın kendilerine 24 saat içinde veririz.
- Müşteri Hizmetleri sürecimiz:
Müşterilerimizin istek ve önerilerini;
* **İzlenebilir, raporlanabilir, şeffaf ve güvenli tek bir bilgi havuzunda toplarız.**
* **Yasal düzenlemelere uygun, objektif, adil ve gizlilik içinde ele alır ve değerlendiririz.**
* **Bu geri bildirimleri süreçlerimizin daha mükemmel hale getirilmesinde kullanırız.**
- Grundig olarak, mükemmel müşteri deneyimini yaşatmayı ana ilke olarak kabul eder, müşteri odaklı bir yaklaşım benimseriz.
- Bütün süreçlerimizi yönetim sistemi ile entegre ederek birbirini kontrol eden bir yapı geliştirilmesini sağlarız.
Yönetim hedeflerini de bu sistem üzerinden besleriz.

Aşağıdaki önerilere uyanızı rica ederiz.

- Ürününüzü aldığınızda Garanti belgesini Yetkili Satıcınıza onaylattırınız.
- Ürününüzü kullanma kılavuzu esaslarına göre kullanınız.
- Ürününüz ile ilgili hizmet talebiniz olduğunda yukarıdaki telefon numaralarından Çağrı Merkezimize başvurunuz.
- Hizmet için gelen teknisyene "teknisyen kimlik kartı"nı sorunuz.
- İşiniz bittiğinde Yetkili servis teknisyeninden "Hizmet Fişi" istemeyi unutmayınız. alacağınız "Hizmet Fişi" , ilerde ürününüzde meydana gelebilecek herhangi bir sorunda size yarar sağlayacaktır.
- Ürünün kullanım ömrü: 7 yıldır. (Ürünün fonksiyonunu yerine getirebilmesi için gerekli yedek parça bulundurma süresi)

1

Müşteri Başvurusu



2

Başvuru kaydı

Başvuru Konusu
Müşteri Adı, Soyadı
Müşteri Telefonu
Müşteri Adresi

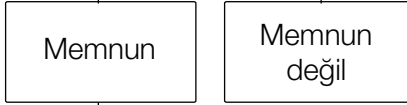
3

Hizmet talebinin alınması

- Hizmet talebi analizi
- Hizmet hakkında müşterinin bilgilendirilmesi (Keşif,nakliye,montaj,bilgi,onarım,değişim vb.)
- Hizmet hakkında gerekli işlemin gerçekleştirilmesi

4

Müşteri memnuniyetinin alınması



5

Başvuru kaydının kapatılıp, bilgilerin saklanması

Bu kılavuzu okumadan ürününüzü çalıştırmayınız.

Ürününüz ile ilgili garanti şartları, kullanımı ve sorun giderme yöntemleri kılavuzda yer almaktadır.

Uygun Kullanım ve Garanti ile İlgili Dikkat Edilmesi Gereken Hususlar;

Aşağıda belirtilen sorunların giderilmesi ücret karşılığında yapılır. Bu durumlar için garanti şartları uygulanmaz;

- 1) Kullanım hatalarından kaynaklanan hasar ve arızalar,
 - 2) Malın tüketiciye tesliminden sonraki yükleme, boşaltma, taşıma vb. sırasında oluşan hasar ve arızalar,
 - 3) Malın kullanıldığı yerin elektrik (priz, gerilim, topraklama vb.), su (su basıncı, musluk vb.), doğalgaz, telefon, internet vb. şebekesi ve/veya altyapısı (gider, zemin, ortam vb.) kaynaklı meydana gelen hasar ve arızalar,
 - 4) Doğa olayları ve yangın, su baskını vb. kaynaklı meydana gelen hasar ve arızalar,
 - 5) Malın tanıtma ve kullanma kılavuzlarında yer alan hususlara aykırı kullanılmasından kaynaklanan hasar ve arızalar,
 - 6) Malın, 6502 sayılı Tüketicinin Korunması Hakkındaki Kanununda tarif edilen şekli ile ticari veya mesleki amaçlarla kullanımı durumunda ortaya çıkan hasar ve arızalar,
 - 7) Mala yetkisiz kişiler tarafından bakım, onarım veya başka bir nedenle müdahale edilmesi
- Durumlarında mala verilmiş garanti sona erecektir.

Garanti uygulaması sırasında değiştirilen malın garanti süresi, satın alınan malın kalan garanti süresi ile sınırlıdır.

Bu ürün Arçelik A.Ş adına Guangdong XINBAO Electrical Appliances Holdings Co., Ltd South Zhenghe Road, Leliu Town, Shunde District, Foshan City, Guangdong, China +86 757 25333696 tarafından üretilmiştir.

Menşei: P.R.C.

GARANTİ BELGESİ

- 1)Garanti süresi, malın teslim tarihinden itibaren başlar ve 2 yıldır.
- 2)Malın tanıma ve kullanma kılavuzunda gösterildiği şekilde kullanılması ve Arçelik A.Ş.'nin yetkili kıldığı servis çalışanları dışındaki şahıslar tarafından bakım, onarım veya başka bir nedenle müdahale edilmemiş olması şartıyla, malın bütün parçaları dahil olmak üzere tamamını; malzeme, işçilik ve üretim hatalarına karşı malın teslim tarihinden itibaren yukarıda belirtilen süre kadar garanti eder.
- 3)Malın aylıklı olduğunun anlaşılması durumunda tüketici, 6502 sayılı Tüketicinin Korunması Hakkında Kanununun 11 inci maddesinde yer alan;
a-Sözleşmeden dönme, c-Ücretsiz onarılmasını isteme,
b-Satış bedelinden indirim isteme, ç-Satılanın ayıpsız bir misli ile değiştirilmesini isteme, haklarından birini kullanabilir.
- 4)Tüketicinin bu haklardan ücretsiz onarım hakkını seçmesi durumunda satıcı; işçilik masrafı, değiştirilen parça bedeli ya da başka herhangi bir ad altında hiçbir ücret talep etmeksizin malın onarımını yapmak veya yaptırmakla yükümlüdür. Tüketici ücretsiz onarım hakkını üretici veya ithalatçıya karşı da kullanabilir. Satıcı, üretici ve ithalatçı tüketici bu hakkını kullanmasından müstesilen sorumludur.
- 5)Tüketicinin, ücretsiz onarım hakkını kullanması halinde malın;
-Garanti süresi içinde tekrar arızalanması,
-Tamiri için gereken azami sürenin aşılması,
-Tamirinin mümkün olmadığı, yetkili servis istasyonu, satıcı, üretici yada ithalatçı tarafından bir raporla belirlenmesi durumlarında;
tüketici malın bedel iadesini, ayıp oranında bedel indirimini veya imkân varsa malın ayıpsız misli ile değiştirilmesini satıcıdan talep edebilir.
Satıcı, tüketicinin talebini reddedemez. Bu talebin yerine getirilmemesi durumunda satıcı, üretici ile ithalatçı müstesilselen sorumludur.
- 6)Malın tamir süresi 20 iş gününü geçemez. Bu süre garanti süresi içinde mala ilişkin arızanın yetkili servis istasyonuna veya satıcıya bildirim tarihi, garanti süresi dışında ise malın yetkili servis istasyonuna teslim tarihinden itibaren başlar. Malın arızasının 10 iş günü içerisinde giderilmemesi halinde, üretici veya ithalatçı; malın tamiri tamamlanuncaya kadar, benzer özelliklere sahip başka bir malı tüketicinin kullanımına tahsis etmek zorundadır. Malın garanti süresi içerisinde arızalanması durumunda, tamirde geçen süre garanti süresine eklenebilir.
- 7)Malın kullanma kılavuzunda yer alan hususlara aykırı kullanılmasından kaynaklanan arızalar garanti kapsamı dışındadır.
- 8)Tüketici, garantiden doğan haklarının kullanılmasında ilgili olarak çıkabilecek uyuşmazlıklarda yerleşim yerinin bulunduğu veya tüketici işleminin yapıldığı yerdeki Tüketici Hakem Heyetine veya Tüketici mahkemesine başvurulabilir.
- 9)Satıcı tarafından bu Garanti Belgesinin verilmemesi durumunda, tüketici Ticaret Bakanlığı Tüketicinin Korunması ve Piyasa Gözetimi Genel Müdürlüğüne başvurabilir.

Üretici veya İthalatçı Firmanın:

Unvanı: Arçelik A.Ş.
Adresi: Arçelik A.Ş. Karaağaç Caddesi No:2-6,
34445, Sütlüce / İSTANBUL
Telefonu: (0-216) 585 8 888
Faks: (0-216) 423 23 53
web adresi: www.gundig.com.tr

Malın

Markası: Grundig
Cinsi: Narenciye sıkacağı
Modeli: CJ6840
Seri No:
Garanti Süresi: 2 YIL
Azami Tamir Süresi: 20 İş günü

GENEL MÜDÜR

Hakan Beygel

Arçelik A.Ş.

GENEL MÜDÜR YRD.

Adnan

Satıcı Firmanın:

Unvanı:
Adresi:
Telefonu:
Faks:
e-posta:

Fatura Tarih ve Sayısı:
Teslim Tarihi ve Yeri:
Yetkilinin İmzası:
Firmanın Kaşesi:

Bu bölümü, ürünü aldığımız Yetkili Satıcı imzalayacak ve kaşeleyecektir.

Lea este manual de instrucciones detenidamente antes de utilizar el aparato. Observe todas las instrucciones de seguridad para evitar daños debidos a un uso indebido.

Guarde el manual de instrucciones como referencia para el futuro. Si le entrega el aparato a un tercero, incluya también el presente manual de instrucciones.

- Este aparato está destinado a ser utilizado para fines domésticos en lugares como:
 - Tiendas, oficinas y cocinas para uso del personal en otros entornos laborales,
 - Casas de campo,
 - Clientes en hoteles, hostales o cualquier otro tipo de entorno residencial,
 - entornos de alojamiento y desayuno.
- No toque ninguna pieza móvil del aparato. No coloque ni retire piezas hasta que la unidad se haya detenido por completo.
- Compruebe que la tensión indicada en la placa de datos se corresponda con la de la red de alimentación de su domicilio. La única forma de desconectar el aparato de la red eléctrica consiste en tirar del enchufe.
- Para una mayor protección, conecte el aparato intercalando un interruptor diferencial cuya corriente de disparo sea de 30 mA como máximo. Consulte a un electricista.
- No sumerja el aparato, el cable eléctrico o el enchufe en agua ni en ningún otro líquido.
- Desconecte siempre el cable de corriente tras utilizar el aparato, antes de montarlo, desmontarlo o limpiarlo, antes de salir de la estancia en la que se encuentre o en caso de avería. No desconecte el enchufe tirando del cable.

SEGURIDAD Y PREPARACIÓN

- No aplaste ni doble el cable de alimentación, ni deje que roce en bordes afilados para evitar cualquier daño. Mantenga el cable de corriente alejado de superficies calientes y llamas abiertas.
- No utilice cables alargadores para conectar el aparato.
- Si el cable de alimentación o el producto están dañados, deje de utilizarlo inmediatamente para evitar cualquier peligro y solicite su sustitución al fabricante, al servicio técnico o a personal cualificado similar.
- Los electrodomésticos GRUNDIG cumplen con todas las normas de seguridad aplicables; si el cable de alimentación está dañado, para evitar cualquier peligro deberá ser reparado o sustituido por un servicio técnico autorizado. Los trabajos de reparación defectuosos o no autorizados puede causar peligros y riesgos para el usuario.
- No desmonte el aparato bajo ninguna circunstancia. No se admitirá reclamación de garantía alguna por daños causados por un manejo inadecuado.
- Mantenga el aparato y el cable de alimentación fuera del alcance de los niños.
- Desenchufe el aparato antes de realizar tareas de limpieza y mantenimiento.
- Vigile a los niños para asegurarse de que no jueguen con este aparato.
- Pueden usar el aparato los niños a partir de 8 años y las personas con las capacidades físicas, sensoriales lo hagan bajo supervisión o hayan recibido instrucciones para un uso seguro y comprendan los riesgos implicados. No deje que los niños jueguen con el aparato, ni que lleven a cabo su limpieza o mantenimiento sin vigilancia.

SEGURIDAD Y PREPARACIÓN



- Nunca deje el aparato desatendido mientras esté enchufado. Se recomienda la máxima precaución cuando utilice el aparato cerca de niños o personas con sus capacidades psíquicas, sensoriales o físicas limitadas.
- Antes de utilizar el aparato por primera vez, limpie bien todas las piezas que entren en contacto con los alimentos. Consulte la sección "Limpieza y cuidados".
- No use la máquina de zumo de cítricos durante más de 3 minutos sin interrupción.
- No utilice este aparato ni coloque ninguna de sus piezas sobre superficies calientes tales como quemadores de gas, placas u hornos calientes, o cerca de ellas.
- Jamás utilice el aparato con las manos mojadas o húmedas.
- Utilice el aparato solo con las piezas suministradas.
- No toque el aparato ni su enchufe cuando sus manos estén mojadas o húmedas.
- Si va a guardar el material de embalaje, manténgalo fuera del alcance de los niños.
- Utilice el aparato sobre una superficie estable, plana, limpia y seca.
- Asegúrese de que no exista peligro de que pueda tirarse accidentalmente del cable de corriente o de que alguien tropiece con él mientras el aparato esté en uso.
- El aparato debe colocarse siempre de forma que el enchufe quede a mano.

REFERENCIA RÁPIDA

Estimado cliente:

Le felicitamos por la compra de su nueva exprimidora GRUNDIG CJ 6840.

Lea con atención las siguientes notas de uso para disfrutar al máximo de la calidad de este producto GRUNDIG durante muchos años.

	Información importante y consejos útiles sobre su uso.
	ADVERTENCIA: Advertencias de situaciones peligrosas sobre la seguridad de las personas y la propiedad.
	Ces substances sont supposées entrer en contact avec les aliments.
	Clase de protección para descargas eléctricas.

Controles y piezas

Vea la ilustración de la pág. 3.

- A** Tapa protectora
- B** Cono grande
- C** Cono pequeño
- D** Colador
- E** Jarra
- F** Eje de transmisión
- G** Base del motor



Este producto ha sido fabricado en instalaciones de vanguardia y respetuosas con el medio ambiente.

FUNCIONAMIENTO

Preparación

- 1 Retire todos los materiales de embalaje y las etiquetas adhesivas, y deshágase de ellos según la legislación vigente al respecto.
- 2 Antes de utilizar el aparato por primera vez, limpie todas las piezas que entran en contacto con los alimentos (vea la sección "Limpieza y cuidados").
- 3 Corte los frutos en mitades antes de usar el aparato.

Funcionamiento

Notas

- El cono grande **B** puede hacerse encajar sobre el cono pequeño **C** para exprimir frutos grandes.
- No ejerza una presión excesiva sobre los cabezales de exprimido: si el motor empieza a sonar más fuerte o la velocidad del motor se reduce significativamente, es que se está ejerciendo una presión excesiva sobre el cabezal.
- Tras tres minutos de presión, deje que el motor se enfríe hasta alcanzar la temperatura ambiente.
- No toque el canasta de los platos durante el funcionamiento. Sujete siempre la parte inferior de la unidad el motor al estrujar los frutos.

INFORMACIÓN

Limpieza y cuidados

Atención

- No utilice petróleo, disolventes, limpiadores abrasivos, objetos metálicos o cepillos duros para limpiar el aparato.
- Nunca sumerja en agua ni en ningún otro líquido la unidad base o el cable de corriente, ni siquiera bajo el chorro de agua corriente.

Notas

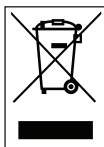
- Antes de utilizar de nuevo el aparato tras una limpieza, seque con cuidado todas las piezas con una toalla suave.
- La limpieza resulta más fácil tras el uso.

Almacenaje

- Si no va a utilizar el aparato durante un periodo prolongado de tiempo, guárdelo cuidadosamente.
- Asegúrese de que el aparato esté desenchufado y completamente seco.
- No enrolle el cable de corriente alrededor del aparato.
- Guarde el aparato en un lugar fresco y seco.
- Asegúrese de que el aparato quede en todo momento fuera del alcance de los niños.

Conformidad con la normativa WEEE y eliminación del aparato al final de su vida útil:

Este producto es conforme con la directiva de la UE sobre residuos de aparatos eléctricos y electrónicos (WEEE) (2012/19/UE). Este producto incorpora el símbolo de la clasificación selectiva para los residuos de aparatos eléctricos y electrónicos (WEEE).



Este símbolo indica que este producto no debe eliminarse con otros desechos domésticos al final de su vida útil. El dispositivo usado debe ser devuelto al punto de recogida oficial para el reciclaje de los dispositivos eléctricos y electrónicos. Para encontrar estos sistemas de recogida, por favor, póngase en contacto con las autoridades locales o con el distribuidor donde se compró el producto. Cada hogar desempeña un papel importante en la recuperación y el reciclaje de los aparatos antiguos. La eliminación adecuada de los aparatos usados ayuda a prevenir las posibles consecuencias negativas para el medio ambiente y la salud humana.

Cumplimiento de la directiva RoHS:

El producto que ha adquirido es conforme con la directiva de la UE sobre la restricción de sustancias peligrosas (RoHS) (2011/65/UE). No contiene ninguno de los materiales nocivos o prohibidos especificados en la directiva.

Información de embalaje



El embalaje del producto está fabricado con material reciclable de acuerdo con las normativas nacionales sobre medio ambiente. No se deshaga del material de embalaje ni de los desechos domésticos o de otro tipo. Llévelos a los puntos de recogida de material de embalaje designados por las autoridades locales.

Datos técnicos

Alimentación: 220 - 240 V~ 50 Hz

Potencia: 40 W

Queda reservado el derecho a realizar modificaciones técnicas y de diseño.



Para la puesta en marcha, el uso general y la limpieza, tenga en cuenta las instrucciones de las páginas 4-5 de este manual de instrucciones.

Veillez lire attentivement le présent manuel d'utilisation avant d'utiliser cet appareil ! Respectez toutes les consignes de sécurité pour éviter des dommages dus à une mauvaise utilisation !

Conservez le manuel d'utilisation car vous pourriez en avoir besoin ultérieurement. Dans le cas où cet appareil change de propriétaire, remettez également le manuel d'utilisation au nouveau bénéficiaire.

- Cet appareil est conçu uniquement pour un usage domestique dans les endroits tels que :
 - Les magasins, les bureaux et les coins cuisine pour le personnel dans d'autres environnements de travail ;
 - Les fermes ;
 - Par les clients des hôtels, motels et autres types d'environnements résidentiels ;
 - Les bed and breakfast.
- Ne touchez pas aux pièces amovibles de l'appareil. Ajoutez ou ôtez des pièces uniquement lorsque l'appareil est à l'arrêt complet.
- Assurez-vous que la tension de secteur figurant sur la plaque signalétique correspond à votre alimentation secteur locale. Le seul moyen de déconnecter l'appareil du secteur consiste à débrancher la prise.
- Pour plus de protection, cet appareil doit être branché à un dispositif de courant résiduel ne dépassant pas 30 mA. Demandez conseil à votre électricien.
- N'immergez pas l'appareil, le câble d'alimentation ou la fiche d'alimentation électrique dans de l'eau ou tout autre liquide.
- Débranchez toujours la prise après utilisation de l'appareil et avant d'assembler / démonter ou de nettoyer le produit, ou si vous quittez la pièce ou en cas de coupure de courant. Évitez de débrancher l'appareil en tirant sur le câble.
- Ne pincez ni ne tordez le cordon d'alimentation et ne le laissez pas non plus frotter contre des bords saillants pour éviter de l'endommager. Éloignez-le des surfaces brûlantes et des flammes nues.

SÉCURITÉ ET INSTALLATION

- N'utilisez pas de cordon prolongateur avec l'appareil.
- Si le câble d'alimentation ou le produit est endommagé, cessez immédiatement de l'utiliser afin d'éviter tout danger et faites-le remplacer par le fabricant, le service après-vente ou tout autre personnel qualifié.
- Nos appareils ménagers de marque GRUNDIG respectent les normes de sécurité applicables. Par conséquent, si l'appareil ou le cordon d'alimentation venait à être endommagé, faites-le réparer ou remplacer par un centre de service agréé afin d'éviter tout danger. Des réparations défectueuses et non professionnelles peuvent être sources de danger et de risque pour l'utilisateur.
- N'ouvrez en aucun cas l'appareil. Aucune réclamation au titre de la garantie ne sera acceptée pour les dégâts résultant d'une manipulation incorrecte.
- Maintenez toujours l'appareil et le câble d'alimentation hors de portée des enfants.
- Veillez à toujours débrancher l'appareil avant le nettoyage et l'entretien.
- Les enfants doivent toujours être surveillés pour s'assurer qu'ils ne jouent pas avec l'appareil.
- Cet appareil peut être utilisé par des enfants de 8 ans et plus et des personnes dont les capacités physiques, sensorielles ou mentales sont réduites ou n'ayant pas suffisamment d'expérience ou de connaissances si une personne chargée de leur sécurité les surveille ou leur apprend à utiliser le produit en toute sécurité et en étant conscients des dangers y afférents. Les enfants ne doivent pas jouer avec cet appareil. Le nettoyage et l'entretien d'utilisation ne doivent pas être effectués par des enfants sans surveillance.
- Ne laissez pas l'appareil sans surveillance lorsque vous l'utilisez. Nous vous recommandons la plus grande prudence lorsque l'appareil est utilisé à proximité d'enfants et de personnes présentant des capacités physiques, sensorielles ou mentales limitées.

- Avant la première utilisation de l'appareil, nettoyez soigneusement tous les éléments qui seront en contact avec les aliments. Reportez-vous aux renseignements fournis dans la rubrique « Nettoyage et entretien ».
- N'utilisez pas le presse-agrumes pendant plus de 3 minutes sans interruption.
- Ne faites jamais fonctionner, ni n'installez aucun composant de cet appareil au-dessus ou à proximité de surfaces chaudes comme celles du brûleur à gaz, de la plaque chauffante ou du four chaud.
- Ne jamais utiliser l'appareil avec les mains humides ou mouillées.
- Faites fonctionner l'appareil uniquement avec les éléments fournis.
- Évitez tout contact avec l'appareil ou sa prise tant que vos mains restent humides ou mouillées.
- En cas de stockage des emballages, gardez-les hors de portée des enfants.
- Utilisez toujours l'appareil sur une surface stable, plane, propre et sèche.
- Assurez-vous qu'il n'y a aucun danger de tension accidentelle sur le câble d'alimentation ou que quelqu'un puisse se prendre les pieds dedans lorsque l'appareil est en marche.
- Placez l'appareil de manière à ce que la prise soit toujours accessible.

Cher client,

Nous vous félicitons d'avoir acheté votre nouveau Presse-agrumes GRUNDIG CJ 6840.

Veuillez lire attentivement les recommandations ci-après pour pouvoir profiter au maximum de la qualité de votre produit GRUNDIG pendant de nombreuses années à venir.



Informations importantes et conseils utiles sur l'utilisation de l'appareil.



ATTENTION : Avertissement sur les situations dangereuses concernant la sécurité des biens et des personnes.



Ces substances sont supposées entrer en contact avec les aliments.



Classe de protection contre les chocs électriques

Commandes et pièces

Voir l'image en page 3.

- A** Couvercle transparent
- B** Cône grand diamètre
- C** Cône petit diamètre
- D** Tamis
- E** Réservoir
- F** Axe d'entraînement
- G** Bloc moteur



Préparation

- 1 Retirez les emballages et autocollants avant de les jeter selon les lois en vigueur.
- 2 Avant la première utilisation de l'appareil, nettoyez tous les éléments qui seront en contact avec les aliments (reportez-vous à la rubrique «Nettoyage et entretien»).
- 3 Avant d'utiliser cet appareil, couper les fruits en deux parties.

Fonctionnement

Remarques

- Le grand cône **B** peut être encastré dans le petit cône **C** pour les grands fruits.
- N'exercez pas de pression excessive sur le presse-agrumes : Si le moteur commence à faire un grand bruit ou si sa vitesse baisse considérablement, c'est qu'une pression excessive est en train d'être exercée sur la tête.
- Trois minutes après chaque pression, laissez refroidir le moteur à la température ambiante.
- Ne touchez pas le support de tamis lors du fonctionnement. Toujours tenir la partie inférieure du bloc moteur lors de la pression du fruit.

Nettoyage et entretien

Attention

- N'utilisez jamais d'essence, de solvants ou de nettoyants abrasifs, d'objets métalliques ou de brosses dures pour nettoyer l'appareil.
- N'immergez jamais le bloc moteur ou le câble d'alimentation dans l'eau ou d'autres liquides et ne les rincez jamais dans de l'eau courante.

Remarques

- Avant d'utiliser l'appareil après le nettoyage, séchez soigneusement tous ses éléments à l'aide d'une serviette douce.
- Le nettoyage est plus facile juste après l'utilisation.

Rangement

- Veuillez conserver soigneusement votre appareil si vous ne comptez pas l'utiliser pendant une période prolongée.
- Veuillez également à ce qu'il soit débranché et entièrement sec.
- Évitez d'entourer le câble d'alimentation autour de l'appareil.
- Conservez-le dans un endroit frais et sec.
- Assurez-vous de tenir l'appareil hors de portée des enfants.

Conformité avec la directive DEEE et mise au rebut des déchets :

Ce produit est conforme à la directive DEEE (2012/19/UE) de l'Union européenne). Ce produit porte un symbole de classification pour la mise au rebut des équipements électriques et électroniques (DEEE).



Ce symbole indique que ce produit ne doit pas être jeté avec les déchets ménagers à la fin de sa vie utile. Les appareils usagés doivent être retournés au point de collecte officiel destiné au recyclage des appareils électriques et électroniques. Pour trouver ces systèmes de collecte, veuillez contacter les autorités locales ou le détaillant auprès duquel vous avez acheté le produit. Chaque ménage joue un rôle important dans la récupération et le recyclage des appareils ménagers usagés. L'élimination appropriée des appareils usagés aide à prévenir les conséquences négatives potentielles pour l'environnement et la santé humaine.

Conformité avec la directive LdSD :

L'appareil que vous avez acheté est conforme à la directive LdSD (2011/65/UE) de l'Union européenne. Il ne comporte pas les matériels dangereux et interdits mentionnés dans la directive.

Information sur l'emballage



L'emballage du produit est composé de matériaux recyclables, conformément à notre réglementation nationale. Ne jetez pas les éléments d'emballage avec les déchets domestiques et autres déchets. Déposez-les dans un des points de collecte d'éléments d'emballage que vous indiquera l'autorité locale dont vous dépendez.

Données techniques

Alimentation : 220 - 240 V~ 50 Hz

Puissance : 40 W

Modifications relatives à la technique et à la conception réservées.



Pour la mise en service, l'utilisation générale et le nettoyage, veuillez respecter les instructions figurant aux pages 4-5 du présent manuel d'utilisation.

Molimo pažljivo pročitajte ovaj korisnički priručnik prije uporabe uređaja! Slijedite sve sigurnosne upute da biste izbjegli oštećenje zbog nepravilne uporabe!

Sačuvajte korisnički priručnik za kasniju uporabu. Ako se ovaj uređaj da trećoj strani, mora se predati i korisnički priručnik.

- Ovaj je uređaj predviđen za kućnu uporabu, na mjestima kao što su:
 - trgovine, uredi i kuhinje za osoblje u drugim radnim okruženjima,
 - farme,
 - hoteli, moteli i druga rezidencijalna mjesta,
 - prenoćišta s doručkom.
- Ne dodirujte bilo koje pokretne dijelove uređaja. Ne stavljajte i ne uklanjajte dijelove dok se uređaj potpuno ne zaustavi.
- Pazite da napon napajanja na tipskoj pločici odgovara vašem lokalnom napajanju. Jedini način na koji možete isključiti uređaj je da ga isključite s napajanja.
- Za dodatnu zaštitu, ovaj se uređaj treba spojiti na zaštitnu strujnu sklopku jačine ne veće od 30 mA. Za savjet se obratite električaru.
- Ne uranjajte uređaj, kabel napajanja ili utikač u vodu ili druge tekućine.
- Uvijek odvojite kabel napajanja nakon uporabe, prije sastavljanja/rastavljanja ili čišćenja uređaja, prilikom izlaska iz prostorije ili u slučaju kvara. Ne isključujte uređaj iz struje povlačenjem za žicu.
- Ne stišćite i ne presavijajte kabel napajanja i ne trljajte ga o oštre rubove da biste spriječili bilo kakvu štetu. Držite kabel napajanja podalje od vrućih površina i otvorenog plamena.
- Ne koristite produžni kabel s uređajem.
- Ako je napojni kabel proizvoda oštećen, smjesta zaustavite korištenje kako biste spriječili svakakvu opasnost te ga zamijenili putem proizvođača, servisnog agenta ili sličnog kvalificiranog osoblja.

- Naši kućanski aparati GRUNDIG zadovoljavaju primjenjive sigurnosne standarde, stoga ako su uređaj ili kabel napajanja oštećeni, serviser ih mora popraviti ili zamijeniti da bi se izbjegle sve opasnosti. Pogrešna ili nekvalificirana popravka može uzrokovati opasnost i rizik za korisnika.
- Ne rastavljajte uređaj ni pod kakvim okolnostima. Svi jamstveni zahtjevi će biti odbaceni u slučaju nepravilnog rukovanja.
- Držite uređaj i kabel za napajanje uvijek izvan dohvata djece.
- Uvjerite se da je uređaj isključen sa napajanja prije čišćenje i korisničkog održavanja.
- Djeca moraju biti pod nadzorom da se ne bi igrala s uređajem.
- Ovaj uređaj mogu koristiti djeca starija od 8 godina, osobe smanjenih tjelesnih, osjetilnih ili metalnih sposobnosti ili osobe bez dovoljno iskustva i znanja ako su pod nadzorom ili su im pružene upute o sigurnom rukovanju uređajem te razumiju uključene rizike. Djeca se ne smiju igrati uređajem. Čišćenje i korisničko održavanje neće obavljati djeca bez nadzora.
- Ne ostavljajte uređaj bez nadzora dok radi. Savjetuje se iznimna pažnja kad se uređaj koristi blizu djece i ljudi s ograničenim tjelesnim, senzornim ili mentalnim sposobnostima.
- Prije prve uporabe uređaja, pažljivo očistite sve dijelove koji dolaze u kontakt s hranom. Sve detalje pročitajte u poglavlju "Čišćenje i održavanje".
- Ne upotrebljavajte cjedilo za agrume dulje od 3 minute bez prekida.
- Nikada ne radite s uređajem i ne stavljajte ga na ili blizu vrućih površina, kao što su plinski plamenik, električni plamenik ili grijana pećnica.

- Ne koristite uređaj mokrim rukama.
- Radite s uređajem samo s dostavljenim dijelovima.
- Nemojte dodirivati aparat ili utikač ako su vam ruke vlažne ili mokre.
- Ako skladištite ambalažni materijal, čuvajte ga izvan dohvata djece.
- Uvijek koristite uređaj na stabilnoj, ravnoj, čistoj i suhoj površini.
- Pazite da ne postoji opasnost da će se kabel napajanja slučajno povući ili da će netko zapeti o njega dok se uređaj koristi.
- Uređaj se mora postaviti na takav način da je utikač uvijek dostupan.

BRZI PREGLED

Poštovani kupci,

Čestitamo vam na kupnji vašeg novog cje-
dila za agrume GRUNDIG CJ 6840.

Pažljivo pročitajte sljedeće napomene za
korisnika da biste puno godina potpuno
uživali u vašem kvalitetnom Grundigovom
proizvodu.



Važne informacije i korisni savjeti o
uporabi.



UPOZORENJE: Upozorenja o
opasnim situacijama vezanim za
sigurnost života i imovine.



Materijali mogu doći u kontakt s
hranom.



Razred zaštite od strujnog udara.

Kontrole i dijelovi

Pogledajte sliku na 3. stranici.

- A** Poklopac
- B** Veliki stožac
- C** Mali stožac
- D** Sito
- E** Šalica
- F** Pogonska osovina
- G** Jedinica motora



Ovaj proizvod proizveden je u ekološki prihvatljivim, vrhunskim objektima.

Priprema

- 1 Uklonite sve materijale pakovanja i naljepnicu i bacite ih prema odgovarajućim primjenjivim zakonima.
- 2 Prije prve uporabe uređaja, očistite sve dijelove koji dolaze u kontakt s hranom (pogledajte poglavlje "Čišćenje i održavanje").
- 3 Prije uporabe uređaja, izrežite voće na polovice.

Rad

Napomena

- Veliki stožac **A** može se nataknuti na mali stožac **B** za rad s većim voćem.
- Ne primjenjujte prekomjerni pritisak na vrhove za cijedenje: ako se motor čuje sve glasnije ili se brzina motora značajno smanji, previše sile se prenosi na glavu.
- Nakon svake tri minute cijedenja, pustite da se motor ohladi na sobnu temperaturu.
- Ne dirajte spremnik za sok dok je uređaj u radu. Uvijek držite donji dio jedinice motora kad cijedite voće.

INFORMACIJE

Čišćenje i održavanje

Pažnja

- Za čišćenje uređaja, nikada nemojte koristiti benzin, otapala ili abrazivna sredstva za čišćenje, metalne predmete ili tvrde četke.
- Nikad ne stavljajte baznu jedinicu ili kabel napajanja u vodu ili druge tekućine i nikad ih ne držite pod mlazom vode.

Napomena

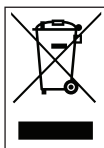
- Prije uporabe uređaja nakon čišćenja, pažljivo osušite sve dijelove pomoću suhog mekog ručnika.
- Čišćenje je jednostavnije odmah nakon uporabe.

Čuvanje

- Ako ne planirate koristiti uređaj dulje vrijeme, pažljivo ga odložite.
- Pobrinite se da je uređaj isključen iz struje i potpuno suh.
- Ne zamatajte kabel napajanja oko uređaja.
- Držite ga na hladnom, suhom mjestu.
- Pazite da se uređaj uvijek nalazi izvan doseg djece.

Usklađenost s Direktivom o električnom i elektroničkom opremom (WEEE) i zbrinjavanju otpada:

Ovaj proizvod usklađen je s EU Direktivom WEEE (2012/19/EU). Ovaj proizvod nosi klasifikacijsku oznaku za električni i elektronski otpad (WEEE).



Ovaj simbol označava da se ovaj proizvod ne smije odlagati zajedno s ostalim kućanskim otpadom na kraju njegovog radnog vijeka. Rabljeni uređaj mora se vratiti na službeno sabirno mjesto za recikliranje električnih i elektroničkih uređaja. Da biste pronašli te sustave za prikupljanje, obratite se lokalnim vlastima ili prodavaču gdje je proizvod kupljen. Svako kućanstvo igra važnu ulogu u uporabi i recikliranju starih uređaja. Odgovarajuće odlaganje iskorištenog aparata pomaže u sprečavanju mogućih negativnih posljedica za okoliš i ljudsko zdravlje.

Usklađenost s Direktivom o zabrani uporabe određenih opasnih tvari u električnoj i elektroničkoj opremi (RoHS):

Proizvod koji ste kupili usklađen je s EU Direktivom RoHS (2011/65/EU). Ne sadrži štetne i zabranjene materijale navedene u Direktivi.

Informacije o pakiranju



Ambalaža proizvoda izrađena je od materijala koji se mogu reciklirati u skladu s nacionalnim zakonodavstvom. Nemojte odlagati ambalažu zajedno s kućanskim ili ostalim otpadom. Onesite ih na odlagališta za ambalažu koja je odredilo lokalno zakonodavstvo.

Tehnički podaci

Napajanje: 220 - 240 V~ 50 Hz

Snaga: 40 W

Zadržavam pravo na tehničke i dizajnerske izmjene.



Prilikom puštanja u pogon, opće uporabe i čišćenja obratite pozornost na upute na stranicama 4-5 ovog priručnika.

Przed użyciem tego urządzenia prosimy uważnie przeczytać tę instrukcję obsługi! Prosimy przestrzegać wszystkich instrukcji zachowania bezpieczeństwa, aby uniknąć szkód z powodu nieprawidłowego użytkowania!

Instrukcję tę należy zachować do wglądu w przyszłości. Przy przekazaniu tego urządzenia komuś innemu należy przekazać także tę instrukcję.

- To urządzenie jest przeznaczone wyłącznie do użytku domowego w takich miejscach jak
 - sklepy, biura i kuchnie dla personelu w innych miejscach pracy,
 - gospodarstwa rolne,
 - w hotelach, motelach i innych obiektach mieszkalnych, przez klientów,
 - pensjonaty i restauracje oferujące śniadania.
- Nie dotykać żadnych ruchomych części urządzenia. Nie mocować ani nie wyjmować części, dopóki urządzenie nie zatrzyma się całkowicie.
- Sprawdź, czy napięcie na tabliczce znamionowej jest takie samo, jak w sieci w Twoim domu. Jedynym sposobem odłączenia tego urządzenia od zasilania jest wyjęcie wtyczki z gniazdka.
- Dodatkową ochronę zapewni podłączenie tego urządzenia do wyłącznika z zabezpieczeniem różnicowo-prądowym nie większym niż 30 mA. Należy skorzystać z pomocy elektryka.
- Urządzenia ani przewodu zasilania nie wolno zanurzać w wodzie lub w innym płynie.
- Zawsze wyjmuj wtyczkę z gniazdka po użyciu tego urządzenia, przed jego montażem/demontażem lub czyszczeniem, przed opuszczeniem pokoju lub w razie awarii. Nie wolno wypinać z gniazda ciągnąc za przewód zasilający.
- Aby zapobiec uszkodzeniu przewodu zasilania nie wolno dopuścić do jego ściskania, zginania ani ocierania o ostre krawędzie. Przewodu zasilania nie wolno zbliżać do gorących powierzchni i otwartego ognia.

BEZPIECZEŃSTWO I USTAWIENIE _____

- Nie używaj przedłużaczy razem z tym urządzeniem.
- Jeśli kabel zasilający lub produkt jest uszkodzony, należy niezwłocznie przerwać korzystanie z niego, aby nie dopuścić do zagrożeń, oraz zlecić wymianę producentowi, przedstawicielowi serwisowemu lub podobnie wykwalifikowanemu personelowi.
- Sprzęty gospodarstwa domowego firmy GRUNDIG spełniają obowiązujące normy bezpieczeństwa, a zatem jeśli urządzenie lub przewód zasilający ulegną uszkodzeniu, należy je naprawić lub wymienić w serwisie, aby uniknąć wszelkich zagrożeń. Błędna lub niefachowa naprawa może powodować zagrożenie dla użytkowników.
- W żadnym przypadku nie wolno demontować tego urządzenia. Gwarancja na urządzenie nie obejmuje uszkodzeń spowodowanych nieprawidłowym obchodzeniem się z nim.
- Urządzenie należy zawsze przechowywać poza zasięgiem dzieci.
- Przed przystąpieniem do czyszczenia i konserwacji urządzenia należy odłączyć je od zasilania.
- Dzieci należy nadzorować, aby mieć pewność, że nie bawią się urządzeniem.
- Urządzenie to mogą używać dzieci ośmioletnie i starsze oraz osoby o ograniczonej sprawności fizycznej, zmysłowej i umysłowej lub bez doświadczenia i wiedzy, jeśli są pod nadzorem lub poinstruowano je co do jego użytkowania w bezpieczny sposób i rozumieją związane z tym zagrożenia. Dzieci nie mogą bawić się tym urządzeniem. Dzieci bez nadzoru nie mogą czyścić tego urządzenia ani konserwować go.
- Nie pozostawiaj urządzenia bez dozoru, gdy jest używane. Zaleca się nadzwyczajną ostrożność, gdy w pobliżu tego urządzenia, kiedy się z niego korzysta, są dzieci lub osoby fizycznie, zmysłowo lub umysłowo niepełnosprawne.

BEZPIECZEŃSTWO I USTAWIENIE _____

- Przed pierwszym użyciem tego urządzenia starannie oczyść wszystkie części, które stykają się z żywnością. Szczegóły znajdziesz w rozdziale "Czyszczenie i konserwacja".
- Nie używaj wyciskarki do cytrusów nieprzerwanie przez ponad 3 minuty.
- Nie należy używać tego ekspresu, ani stawiać żadnej jego części na gorących powierzchniach, takich jak palniki gazowe, płytki grzejne, czy nagrany piekarnik, ani w pobliżu nich.
- Nigdy nie używaj urządzenia, gdy masz mokre lub wilgotne dłonie.
- Urządzenia tego używaj tylko razem z częściami wraz z nim dostarczonymi.
- Nie dotykaj urządzenia ani wtyczki wilgotnymi lub mokrymi rękami.
- Jeśli zachowujesz materiały opakowaniowe, przechowuj je poza zasięgiem dzieci.
- Zawsze należy używać urządzenia na stabilnej, płaskiej, czystej i suchej powierzchni.
- Zadbaj, aby podczas używania tego urządzenia nie doszło do przypadkowego wypięcia przewodu zasilania ani potknięcia się o niego.
- Urządzenie ustawiać tak, aby zawsze był możliwy do niego dostęp.

Drodzy Klienci,

Gratulujemy zakupu nowej wyciskarki do owoców cytrusowych GRUNDIG Citrus Juicer CJ 6840.

Prosimy uważnie przeczytać następującą instrukcję, aby na wiele lat zapewnić sobie pełną satysfakcję z użytkowania tego wysokiej jakości wyrobu firmy Grundig.



Ważne informacje i przydatne wskazówki dotyczące użytkowania.



OSTRZEŻENIE: Ostrzeżenia dotyczące sytuacji zagrażających bezpieczeństwu, życiu i mieniu.



Materiały te przeznaczone są do kontaktu z żywnością.



Klasa ochrony przed porażeniem prądem elektrycznym.

Regulacja i budowa

Patrz rysunek na str. 3.

- A** Pokrywka
- B** Duży stożek
- C** Mały stożek
- D** Sito
- E** Kubek
- F** Wał napędowy
- G** Silnik



Przygotowanie

- 1 Zdjąć całe opakowanie oraz naklejki i wyrzucić je zgodnie z obowiązującymi przepisami prawa.
- 2 Przed pierwszym uruchomieniem tego urządzenia, oczyścić wszystkie części mające kontakt z żywnością (patrz rozdział „Czyszczenia i konserwacja”).
- 3 Przed użyciem wyciskarki pokrój owoce na połówki.

Obsługa

Uwaga

- Stożek duży **B** można założyć na stożek mały **C** do wyciskania dużych owoców.
- Unikaj nadmiernego nacisku na wyciskającą sok głowicę: jeśli silnik staje się coraz głośniejszy, lub znacznie zwalnia, oznacza to nadmierny nacisk na głowicę.
- Po każdym trzech minutach wyciskania pozostaw silnik, aby ochłonął do temperatury pokojowej.
- Nie dotykaj wyciskarki, gdy pracuje. Przy wyciskaniu owoców trzymaj wyciskarkę za dolną część silnika.

Czyszczenie i konserwacja

Ostrożnie

- Do czyszczenia ekspresu nie wolno używać benzyny, rozpuszczalników ani szorstkich proszków do czyszczenia, przedmiotów metalowych ani twardych szczotek.
- Nigdy nie wkładaj jednostki roboczej ani przewodu zasilania do płynów i nigdy nie myj ich pod bieżącą wodą.

Uwaga

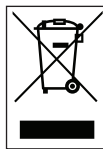
- Przed użyciem tak oczyszczonego urządzenia dokładnie wytrzyj do sucha wszystkie jego części miękkim ręcznikiem.
- Czyszczenie jest łatwiejsze zaraz po użyciu.

Przechowywanie

- Jeśli jest planowane nieużywanie tego urządzenia przez dłuższy czas, należy starannie je przechować.
- Upewnić się, czy urządzenie jest wypięte z sieci i zupełnie suche.
- Nie owijać przewodu zasilania wokół urządzenia.
- Przechowywać je w chłodnym i suchym miejscu.
- Urządzenie musi się zawsze znajdować poza zasięgiem dzieci.

Zgodność z dyrektywą WEEE oraz utylizacja zużytego produktu:

Niniejszy wyrób jest zgodny z dyrektywą Parlamentu Europejskiego i Rady (2012/19/WE). Wyrób ten oznaczony jest symbolem klasyfikacji zużytych urządzeń elektrycznych i elektronicznych (WEEE).



Ten symbol oznacza, że sprzęt nie może być umieszczany łącznie z innymi odpadami gospodarstwa domowego po okresie jego użytkowania. Zużyte urządzenie należy oddać do specjalnego punktu zbiórki zużytego sprzętu elektrycznego i elektronicznego w celu utylizacji. Aby uzyskać informacje o punktach zbiórki w swojej okolicy należy skontaktować się z lokalnymi władzami lub punktem sprzedaży tego produktu. Gospodarstwo domowe spełnia ważną rolę w przyczynianiu się do ponownego użycia i odzysku zużytego sprzętu. Odpowiednie postępowanie ze użytym sprzętem zapobiega potencjalnym negatywnym konsekwencjom dla środowiska naturalnego i ludzkiego zdrowia.

Zgodność z dyrektywą RoHS:

Niniejszy wyrób jest zgodny z dyrektywą Parlamentu Europejskiego i Rady RoHS (Ograniczenie użycia substancji niebezpiecznych) (2011/65/WE). Nie zawiera szkodliwych i zakazanych materiałów, podanych w tej dyrektywie.

Informacje o opakowaniu



Opakowanie tego wyrobu wykonano z materiałów nadających się do recyklingu, zgodnie z naszym ustawodawstwem krajowym. Nie wyrzucaj materiałów opakowaniowych do śmieci wraz z innymi odpadkami domowymi. Oddaj je w jednym z wyznaczonych przez władze lokalne punktów zbiórki materiałów opakowaniowych.

Dane techniczne

Zasilanie: 220 - 240 V~ 50 Hz

Moc: 40 W

Zastrzega się prawo do wprowadzania modyfikacji konstrukcji i danych technicznych.



W przypadku pierwszego wykorzystania, ogólnego użytkowania oraz czyszczenia prosimy zapoznać się z instrukcjami dostępnymi na stronach 4-5 niniejszej instrukcji.

Inden ibrugtagning bedes du læse brugsanvisningen grundigt igennem. Følg alle sikkerhedsanvisninger for at undgå skader som følge af forkert brug.

Behold brugsanvisningen til fremtidig brug. Skulle dette apparat blive givet til en tredjepart, så bør denne vejledning også leveres videre.

- Apparatet er beregnet til husholdningsbrug på steder, som for eksempel:

- butikker, kontorer og personalekøkkener på andre arbejdspladser,

- gårdhuse,

- af gæster på hoteller, moteller og andre boligområder,

- steder, hvor man kan sove og spise morgenmad.

- Undlad at berøre nogen af apparatets bevægelige dele. Undlad at montere eller fjerne dele, før apparatet er helt standset.

- Kontroller, at spændingen på typepladen er i overensstemmelse med det lokale lysnets spænding. Den eneste måde at afbryde apparatet fra lysnettet er ved at trække adapteren ud af stikkontakten.

- For yderligere beskyttelse bør dette apparat tilsluttes en fejlstrømsafbryder (FI-relæ) med en effekt på ikke mere end 30 mA. Søg vejledning hos en elektriker.

- Undlad at nedsænke apparatet, strømledningen eller strømstikket i vand eller andre væsker.

- Tag altid strømstikket ud efter brug af apparatet, inden montering/afmontering eller rengøring af apparatet, inden rummet forlades, eller hvis der opstår en fejl. Træk ikke i ledningen, når stikket skal tages ud.

- Strømkablet må ikke bøjes eller klemmes, og du må ikke gnide det på skarpe kanter, for at forhindre eventuelle skader på det. Hold strømkablet væk fra varme overflader og åben ild.

- Brug ikke en forlængerledning til apparatet.

- Stop omgående brugen, hvis forsyningskablet eller selve produktet er beskadiget. Dette vil forhindre eventuelle skader. Få producenten, en serviceagent, eller en lignende, kvalificeret fagperson til at udskifte det.
- Vores GRUNDIG husholdningsmaskiner overholder gældende sikkerhedsstandarder, men hvis apparatet eller strømledningen er beskadiget, skal det repareres eller udskiftes af et servicecenter for at undgå skader. Forkert eller ukvalificeret reparation kan forårsage skader og risici for brugeren.
- Undlad under nogen omstændigheder at skille apparatet ad. Garantikrav accepteres ikke i tilfælde af skader forårsaget af forkert håndtering.
- Hold altid apparatet og dets forsyningskabel uden for børns rækkevidde.
- Tag altid stikket ud af stikkontakten, før apparatet rengøres eller vedligeholdes.
- Børn skal holdes under opsyn for at sikre, at de ikke leger med apparatet.
- Dette apparat kan bruges af børn over 8 år og af personer med reducerede fysiske, psykiske eller mentale evner eller mangel på erfaring og viden, hvis de har været under opsyn eller har fået instruktioner i brugen af apparatet på en sikker måde og forstår de farer, der måtte være involveret. Børn må ikke lege med apparatet. Rengøring og vedligeholdelse skal ikke foretages af børn uden opsyn..
- Efterlad ikke apparatet uden opsyn, når det er i brug. Vi råder til yderste forsigtighed, når apparatet bruges i nærheden af børn og folk med begrænsede fysiske, sensoriske eller mentale evner.
- Inden apparatet tages i brug første gang, skal alle dele, der kommer i kontakt med madvarer, rengøres grundigt. Se detaljer i afsnittet "Rengøring og vedligeholdelse".
- Brug ikke saftpresseren uafbrudt i mere end 3 minutter.

- Betjen aldrig apparatet eller nogen dele heraf på eller i nærheden af varme overflader, såsom gasbrænder, kogeplade eller opvarmet ovn.
- Brug aldrig apparatet med fugtige eller våde hænder.
- Anvend kun apparatet med de medfølgende dele.
- Berør ikke apparatet eller dets stik med fugtige eller våde hænder.
- Når du skal opbevare emballage, så opbevar dem utilgængeligt for børn.
- Brug altid apparatet på en stabil, flad, ren og tør overflade.
- Sørg for, at der ikke er fare for, at ledningen kan ved et uheld trækkes eller at nogen kan snuble over det, når apparatet er i brug
- Apparatet skal placeres således, at stikket altid er tilgængeligt.

KORT FORTALT

Kære kunde,

Tillykke med købet af din nye GRUNDIG Citrus saftpresser CJ 6840.

Læs vejledningen grundigt for at sikre fuld udnyttelse af dit kvalitetsprodukt fra Grundig i mange år fremover.



Vigtige oplysninger og nyttige tips om brugen



ADVARSEL: Advarsel om farlige situationer for sikkerhed angående liv og ejendom.



Materialerne er beregnet til kontakt med fødevarer.



Beskyttelsesklasse for elektrisk stød

Betjeningsfunktioner og dele

Se figuren på side 3.

- A** Låg
- B** Stor kegle
- C** Lille kegle
- D** Sigte
- E** Kop
- F** Drivaksel
- G** Baseenhed



Dette produkt er produceret i miljøvenlige, moderne faciliteter.

Forberedelse

- 1 Fjern al emballage og alle mærkater og bortskaf dem i henhold til gældende regler.
- 2 Inden apparatet tages i brug første gang, skal alle dele, der kommer i kontakt med madvarer, rengøres (se afsnittet "Rengøring og vedligeholdelse").
- 3 Skær frugterne i halve, før du bruger apparatet.

Funktion

Bemærk

- Den store kegle **A** kan fastgøres på den lille kegle **B** til større frugter.
- Læg ikke for stort pres på saftpresser-hoveder: hvis motoren begynder at arbejde kraftigere eller motorens hastighed falder markant, så er der for meget pres på hovedet.
- Efter 3-minutters fremstilling af saft skal motoren slukkes, så den køler ned til rumtemperatur.
- Undlad at røre siholder under arbejde. Hold altid den nederste del af motorenheden, når du presser frugten.

INFORMATION

Rengøring og vedligeholdelse

Forsigtig

- Brug aldrig benzin, opløsningsmidler, skure rengøringsmidler, metalgenstande eller hårde børster til at rengøre apparatet.
- Læg aldrig baseenheden eller strømledningen i vand eller andre væsker, og hold dem aldrig under rindende vand.

Bemærk

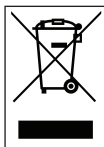
- Inden apparatet bruges efter rengøring, skal alle delene tørres omhyggeligt med et blødt håndklæde.
- Rengøring er nemmere straks efter brug.

Opbevaring

- Hvis du ikke skal bruge apparatet i en længere periode, skal det opbevares forsigtigt.
- Sørg for, at apparatet ikke er tilsluttet netstrømmen, og at det er helt tørt.
- Ledningen må ikke vikles rundt om apparatet.
- Opbevar det på et køligt, tørt sted.
- Sørg for, at apparatet holdes væk fra børns rækkevidde.

Overholdelse af WEEE-direktivet og bortskaffelse af affald:

Dette produkt er i overensstemmelse med WEEE-direktiv (2012/19/EU). Dette produkt bærer et symbol for klassificering af bortskaffelse af elektrisk og elektronisk udstyr (WEEE).



Dette symbol indikerer, at dette produkt ikke må bortskaffes sammen med almindeligt husholdningsaffald, når slutningen på dets levetid er nået. Brugte apparater skal indleveres på en offentlig genbrugsplads til elektriske og elektroniske apparater. Kontakt din kommune eller forhandleren af produktet for at finde ud af, hvor disse genbrugspladser ligger. Alle husholdninger spiller en vigtig rolle i forhold til genanvendelse og genbrug af gamle produkter. Korrekt bortskaffelse af brugte apparater hjælper med at beskytte mod potentielt negative konsekvenser for miljøet og mennesker.

Overholdelse af RoHS-direktivet:

Det produkt, du har købt, er i overensstemmelse med EU RoHS-direktivet (2011/65/EU). Det indeholder ikke skadelige og forbudte materialer angivet i direktivet.

Information om emballagen



Produktets emballage er fremstillet fra genbrugsmaterialer i overensstemmelse med nationale miljølove. Smid ikke emballagen sammen med husholdningsaffald eller andet affald. Tag den til indsamlingssted for emballage, som er udpeget af lokale myndigheder.

Tekniske data

Strømforsyning: 220 - 240 V~ 50 Hz

Effekt: 40 W

Ret til tekniske og designmæssige ændringer forbeholdes.



Følg vejledningerne på side 4-5 i denne brugervejledning til ibrugtagning, generel brug og rengøring.

Lue tämä käyttöopas huolellisesti kokonaan ennen tämän laitteen käyttöä! Noudata kaikkia turvallisuusohjeita, jotta vältetään vääristä käytöstä aiheutuneet vahingot!

Säilytä käyttöopas myöhempää käyttöä varten. Jos tämä laite annetaan jollekin kolmannelle osapuolelle, anna myös käyttöopas uudelle haltijalle.

- Tämä laite on tarkoitettu kotitalouskäyttöön muun muassa seuraavissa paikoissa:
 - kaupoissa, toimistoissa, henkilöstökeittiöissä ja muissa työpaikkaympäristöissä
 - maataloilla
 - hotelleissa, motelleissa ja muissa asuinpaikoissa
 - yöpymistä ja aamupalaa tarjoavissa paikoissa.
- Älä koske laitteen liikkuviin osiin. Älä liitä tai irrota laitteen osia, ennen kuin laite on kokonaan pysähtynyt.
- Tarkista, että tyyppikilven jännitelukema vastaa paikallista virran syötön jännitettä. Ainoa tapa kytkeä laite irti verkkovirrasta on irrottaa se pistorasiasta.

- Lisäsuojaa varten laite on liitettävä kotitalouden vikavirtakytkimeen, jonka virransuojakytkin ei ylitä 30 mA. Pyydä sähköasentajalta lisätietoja.
- Älä upota laitetta, virtajohtoa tai pistoketta veteen tai muihin nesteisiin.
- Irrota aina pistoke pistorasiasta laitteen käytön jälkeen, ennen laitteen kokoamista/purkamista tai laitteen puhdistamista ja ennen huoneesta poistumista tai vian ilmetessä. Älä irrota laitetta pistorasiasta vetämällä sitä johdosta.
- Älä purista tai taivuta virtajohtoa ja älä hankaa sitä teräviin reunoihin vahingon ehkäisemiseksi. Pidä johto poissa kuumilta pinnoilta ja avotulesta.
- Älä käytä laitteen kanssa jatkojohtoa.
- Jos laite tai sen virtajohto on vaurioitunut, keskeytä laitteen käyttö välittömästi vaaratilanteiden välttämiseksi. Ota tämän jälkeen yhteys laitteen valmistajaan, valtuutettuun huoltoliikkeeseen tai muuhun asianmukaisen pätevyyden omaavaan tahoon laitteen vaihtamista varten.

TURVALLISUUS JA ASETUKSET _____

- GRUNDIG-kotitalouslaitteemme ovat soveltuvien turvallisuusstandardien mukaisia. Jos laite tai virtajohto vahingoittuu, sen korjaaminen tai vaihtaminen on jätettävä huoltokeskuk-selle vaarojen välttämiseksi. Vääriin tehty tai valtuuttama-ton korjaus voi aiheuttaa käyt-täjälle vaaroja.
- Älä purkaa laitetta missään olosuhteissa. Takuuvaatimuk-sia ei hyväksytä sopimattoman käsittelyn aiheuttamista vahin-goista.
- Pidä laite ja sen virtajohtojohto aina poissa lasten ulottuvilta.
- Varmista, että laitteen virta-johto on irrotettu ennen kaikkia puhdistus- ja huoltotoimenpi-teitä.
- Lapsia tulee valvoa, jotta he eivät leiki laitteella.
- Tätä laitetta voi käyttää 8-vuo-tiaat ja vanhemmat lapset sekä sellaiset henkilöt, joilla on vä-hentynyt fyysinen, aistillinen tai henkinen kyky tai joilla ei ole kokemusta tai tietämystä, jos heidän laitteen käyttöä seura-taan tai ovat saaneet ohjeita laitteen turvallisesta käytöstä ja he ymmärtävät siihen liittyvät vaarat. Lapset eivät saa leikkiä laitteella. Lapset eivät saa suo-rittaa puhdistusta tai käyttäjän ylläpitoa ilman valvontaa.
- Älä jätä laitetta ilman valvon-taa sen ollessa käytössä. Lai-tetta on käytettävä erityisen varovasti lähellä lapsia ja hen-kilöitä, joilla on rajoitetut fyy-siset, aistimelliset tai henkiset kyvyt.
- Puhdista ennen laitteen en-simmäistä käyttöä huolellisesti kaikki ruoan kanssa kosketuk-siin joutuvat osat. Katso täydet lisätiedot ”Puhdistus ja huolto”-osasta.
- Älä käytä sitrusmehustinta yhtä-jaksoisesti yli 3 minuutin ajan.

- Älä käytä tai sijoita mitään laitetta kuuman pinnan päälle tai lähelle, kuten kaasulieden, sähkölevyn tai lämmitetyn uunin lähellä.
- Älä käytä laitetta kostein tai märin käsin.
- Käytä laitetta vain toimitukseen kuuluvien osien kanssa.
- Älä koske laitteeseen tai pistokeeseen märillä tai kosteilla käsillä.
- Jos pakkasmateriaali säästetään, säilytä niitä lasten ulottumattomissa.
- Käytä laitetta aina tukevalla, tasaisella, puhtaalla ja kuivalla pinnalla.
- Varmista, ettei ole vaaraa, että sähköjohtoa voisi vahingossa vetää irti, tai ettei kukaan voi kompastua siihen, kun laite on käytössä.
- Sijoita laite niin, että pistoke on aina tavoitettavissa.

LAITE YHDELLÄ SILMÄYKSELLÄ

Hyvä asiakas,

Onneksi olkoon, kun valitsit uuden GRUNDIG CJ 6840 sitruspuristimen.

Lue huolellisesti seuraavat huomautukset, jotta voit käyttää laadukasta GRUNDIG-tuotettasi usean vuoden ajan.



Tärkeitä tietoja ja käytännöllisiä käyttövihjeitä.



VAROITUS: Varoitukset koskien henkilö- ja omaisuusvahingon vaaraa



Het materiaal is bedoeld om in contact te komen met voedingswaren.



Beschermingsklasse voor elektrische schokken.

Säätimet ja osat

Katso kuva sivulla 3.

- A** Kansi
- B** Suuri kartio
- C** Pieni kartio
- D** Siivilä
- E** Kuppi
- F** Vetoakseli
- G** Moottoriossa



Tämä tuote on valmistettu ympäristöä ystävällisissä ja huippu teknisissä tiloissa.

Valmistelu

- 1 Poista kaikki pakkaus- ja tarramateriaalit ja hävitä ne soveltuvien paikallisten säästöjen mukaisesti.
- 2 Ennen kuin käytät laitetta ensimmäistä kertaa, puhdista kaikki osat, jotka joutuvat kosketuksiin ruoan kanssa (katso osa "Puhdistus ja huolto").
- 3 Halkaise hedelmät ennen laitteen käyttöä.

Käyttö

Huomio

- Iso kartio **A** voidaan napsauttaa pienen kartion päälle **B** suuren hedelmän käsittelyä varten.
- Älä kohdista liikaa painetta mehustuspäihin: jos moottori ääni voimistuu tai moottorin nopeus laskee huomattavasti. päähän kohdistuu liikaa painetta.
- Anna moottorin jäähtyä huonelämpötilaan kolmen minuutin pusertamisen jälkeen.
- Älä kosketa mehüsäiliötä käytön aikana. Pidä aina kiinni moottoriyksikön alaosasta hedelmästä mehua puristettaessa.

TIETOJA

Puhdistus ja huolto

Varotoimi

- Älä käytä bensiiniä, luotinaaineita tai hankaavia puhdistusaineita, metalliesineitä ja kovia harjoja laitteen puhdistamiseen.
- Älä aseta perusyksikköä tai virtajohtoa veteen tai muuhun nesteeseen, äläkä pidä niitä juoksevan veden alla.

Huomio

- Ennen kuin käytät laitetta puhdistamisen jälkeen, kuivaa kaikki osat huolellisesti pehmeällä pyyhkeellä.
- Puhdistaminen on helpompaa heti käytön jälkeen.

Säilytys

- Jollet aio käyttää laitetta pitkään aikaan, säilytä se huolella.
- Varmista, että laite on irrotettu verkkovirrasta ja täysin kuiva.
- Älä kierrä sähköjohtoa laitteen ympäri.
- Säilytä laitetta viileässä, kuivassa paikassa.
- Muista säilyttää laitetta lasten ulottumattomissa.

Sähkö- ja elektroniikkaromua koskevan direktiivin (WEEE) vaatimustenmukaisuus ja tuotteen hävittäminen:

Tämä tuote noudattaa Euroopan unionin sähkö- ja elektroniikkaromua koskevaa direktiiviä 2012/19/EY (WEEE-direktiivi). Tässä tuotteessa on sähkö- ja elektroniikkalaitteiden (WEEE) kierrätysymboli.



Tämä symboli ilmoittaa, että tuotetta ei tule sen käyttöiän päätyessä hävittää tavanomaisen kotitalousjätteen mukana. Tuote tulee toimittaa viralliseen sähkö- ja elektroniikkalaitteiden kierrätyspisteeseen. Tietoja paikallisista kierrätyspisteistä saat paikallisilta viranomaisilta ja myymälästä, josta tuote on ostettu. Kotitalouksilla on tärkeä rooli vanhojen laitteiden keräämisessä ja kierrättämisessä. Kun hävität käytetyt laitteet vaatimusten mukaisella tavalla olet mukana torjumassa tällaisista laitteista aiheutuvia ympäristö- ja terveyshaittoja.

RoHS-direktiivin vaatimustenmukaisuus:

Valitsemasi tuote noudattaa Euroopan unionin tietyjen vaarallisten aineiden käytön rajoittamisesta sähkö- ja elektroniikkalaitteissa koskevaa direktiiviä 2011/65/EY (RoHS-direktiivi). Laite ei sisällä direktiivissä määritettyjä haitallisia ja kiellettyjä materiaaleja.

Pakkaustiedot



Tuotteen pakkaus on valmistettu kierrätettävistä materiaaleista paikallisen lainsäädännön mukaisesti.

Älä hävitä pakkausmateriaaleja yhdessä muiden kotitalousjätteiden tai muiden jätteiden kanssa. Vie pakkausmateriaalit paikallisten viranomaisten ilmoittamiin keräyspisteisiin.

Tekniset tiedot

Virtalähde: 220 - 240 V~ 50 Hz

Teho: 40 W

Oikeus teknisiin ja muotoilumuutoksiin pidetään.



Käyttöönotossa, tavanomaisessa käytössä ja puhdistuksessa tulee noudattaa tämän käyttöoppaan sivuilla 4-5 esitetyjä ohjeita.

Vennligst les grundig gjennom denne instruksjonsmanualen før du begynner å bruke dette apparatet! Følg alle instruksjoner ang. sikkerhet for å unngå skader som følge av ukorrekt bruk. Ta vare på instruksjonsmanualen til framtidig referanse. Skulle dette apparatet bli gitt til en tredjeperson, må instruksjonsmanualen også overleveres denne.

- Dette apparatet er tiltenkt brukt til husholdningsformål av/på steder som:
 - butikker, kontorer og personellkjøkkenområder,
 - gårdshus,
 - gjester på hoteller, moteller og andre overnattingssteder,
 - steder for overnatting med frokost.
- Ikke berør noen av de delene av apparatet som er i bevegelse. Ikke fest eller fjern delene før apparatet stanser fullstendig opp.
- Kontroller om nettspenningen på typeskiltet samsvarer med det lokale strømnettet. Den eneste måten å koble enheten fra nettstrømmen på, er å trekke ut støpselet fra veggut-taket.
- Til ekstra beskyttelse bør dette apparatet være koblet til en spenningsfeilbeskyttende kretsbyter til husholdningsbruk som ikke er på mer enn 30 mA. Ta kontakt med en elektriker for å få råd.
- Ikke neddykk apparatet, strømledningen eller strømpluggen i vann eller andre væsker.
- Trekk bestandig ut støpselet etter bruk av apparatet, før montering/demontering eller rengjøring av produktet, hvis du forlater rommet eller hvis det oppstår en feil. Ikke ta ut støpselet ved å dra i selve kablen.
- For å forhindre skader, klem ikke og bøy ikke strømledningen og la den ikke gnis mot skarpe kanter. Hold ledningen på avstand fra varme overflater og åpne flammer.

SIKKERHET OG OPPSETT

- Ikke bruk en skjøteledning sammen med apparatet.
- Hvis forsyningskabelen eller produktet er skadet, må du øyeblikkelig slutte å bruke den for å forhindre fare og få den erstattet av produsenten, serviceagenten eller lignende kvalifisert personell.
- Våre GRUNDIG-apparater til bruk i husholdningen er i overensstemmelse med gjeldende sikkerhetsstandarder, så hvis apparatet eller strømledningen er skadet, må den repareres eller byttes ut av et autorisert servicesenter for å unngå farer. Feilaktig eller ukvalifisert reparasjonsarbeid kan forårsake fare og risiko for brukeren.
- Ikke demonter apparatet under noen omstendighet. Ingen garantikrav godtas ved skader som oppstår som følge av feilhåndtering.
- Hold alltid apparatet og strømledningen utilgjengelig for barn.
- Sørg for å koble fra støpselet før rengjøring og vedlikehold.
- Barn må holdes under oppsyn for å sikre at de ikke leker med apparatet.
- Dette apparatet kan brukes av barn i alderen fra åtte år og oppover og personer med begrensede fysiske, sensoriske eller mentale evner eller som mangler erfaring og kunnskap om de får tilsyn eller instruksjoner om bruk av apparatet på en sikker måte og forstår farene som bruken innebærer. Barn får ikke leke med apparatet. Rengjøring og vedlikehold skal ikke utføres av barn uten tilsyn.
- Ikke la apparatet være uten tilsyn når det er i bruk. Det anbefales å være ekstra forsiktig ved bruk av apparatet i nærheten av barn og personer med nedsett sansevne eller fysisk eller psykisk funksjonsevne.
- Før du bruker apparatet for første gang, rengjør nøye alle delene som kommer i kontakt med mat. Se fullstendige detaljer i avsnittet "Rengjøring og stell".
- Ikke trykk på sitrusfrukten i mer enn tre minutter sammenhengende.

SIKKERHET OG OPPSETT

- Bruk aldri og sett aldri noen del av dette apparatet på eller nær varme overflater, slik som en gassbrenner, varm kokeplate eller oppvarmet ovn.
- Sitrusjuicemaskinen må ikke brukes i mer enn 3 minutter uten stans.
- La apparatet være i drift kun med de delene som er med i leveransen.
- Ikke ta i apparatet eller støpselet når hendene dine er fuktige eller våte.
- Hvis du skal oppbevare emballasjemateriale, må du holde det utenfor barns rekkevidde.
- Bruk alltid apparatet på et stabilt, flatt, rent og tørt underlag.
- Påse at det ikke er noen fare for at strømledningen ved uhell kan trekkes ut, eller at noen kan snuble over den når enheten er i bruk.
- Posisjoner apparatet slik at strømpluggen alltid er tilgjengelig.

HURTIG OVERSIKT

Kjære kunde,

Gratulerer med kjøpet av din nye GRUNDIG sitrusfruktpresse CJ 6840.

Vennligst les følgende brukermerknader nøye for å sikre full glede over ditt kvalitetsprodukt fra GRUNDIG i mange år fremover.

	Viktig informasjon og nyttige hint om bruk.
	Advarsler for farlige situasjoner angående sikkerhet for liv og eiendom.
	Materialer er ment å være i kontakt med mat.
	Beskyttelsesklasse for elektrisk støt.

Kontrollenheter og deler

Se figuren på side 3.

- A** Lokk
- B** Stor kjeGLE
- C** Liten kjeGLE
- D** Sikt
- E** Kopp
- F** Sylinder
- G** Motorenhet



Klargjøring

- 1 Fjern all emballasje og klistremerke-materialer og kast dem i henhold til gjeldende avfallsbestemmelser.
- 2 Før du bruker apparatet for første gang, rengjør deler som kommer i kontakt med mat (vennligst se "Rengjøring og stell"-avsnittet).
- 3 Før du bruker apparatet, skjær fruktene i halvdeler.

Drift

NB!

- Den store kjeeglen **A** kan smekkes inn på den lille **B** for servering av stor frukt.

Hjelp og tips

- Ikke utøv for mye press på silholder: Hvis motoren begynner å bli mer høylytt eller hastigheten på motoren avtar betydelig utøves det for mye press på hodet.
- For hvert tredje minutt du presser, lar du motoren kjøles ned til romtemperatur.
- Berør ikke saftbeholderen under drift. Hold alltid den nedre delen av motorenheten nede når du klemmer på frukten.

INFORMASJON

Rengjøring og pleie

Forsiktig

- Benytt aldri bensin, løsningsmidler, skurende rengjøringsmidler eller metallgjenstander og harde børster for å rengjøre apparatet.

Forsiktig

- Legg aldri base- (sokkel-)enheten eller strømledningen i vann eller andre væsker og hold dem aldri under rennende vann.

NB!

- Tørk alle deler forsiktig med et mykt håndkle før apparatet brukes etter rengjøring.
- Rengjøring er lettere å utføre rett etter bruk.

Oppbevaring

- Hvis du ikke har planer om å bruke apparatet over lang tid, oppbevar det på et trygt sted.
- Se til at apparatet er frakoblet og helt tørt.
- Ikke surr strømledningen rundt apparatet.
- Oppbevar alltid apparatet på et kjølig og tørt sted.
- Sørg for at apparatet alltid oppbevares utilgjengelig for barn.

Samsvar med WEEE-direktivet og Deponering av avfallsproduktet:

Dette produktet er i samsvar med EU-direktivet som omhandler elektronisk og elektrisk utstyr (2012/19/EU). Dette produktet har et klassifiseringsymbol for sortering av avfall elektrisk og elektronisk utstyr (WEEE).



Dette symbolet indikerer at dette produktet ikke skal kastes med annet husholdningsavfall ved slutten av levetiden. Brukt enhet må returneres til offisielt innsamlings-

sted for gjenvinning av elektriske og elektroniske enheter. For å finne disse innsamlingsstedene, vennligst kontakt din lokale myndighet eller forhandler der produktet ble kjøpt. Hver husholdning utfører en viktig rolle i gjenvinning og gjenvinning av gammelt apparat. Passende avhending av brukt apparat bidrar til å forhindre potensielle negative konsekvenser for miljøet og menneskers helse.

Samsvar med RoHS-direktivet:

Produktet du har kjøpt er i samsvar med EU-RoHS-direktivet (2011/65/EU). Det inneholder ingen farlige eller forbudte substanser som er angitt i direktivet.

Pakningsinformasjon



Produktpakningen er laget av gjenvinnbare materialer i samsvar med våre nasjonale miljøforskrifter. Ikke kast emballasjen sammen med husholdningsavfall eller annet avfall. Ta dem med til miljøstasjoner som er opprettet av lokale offentlige myndigheter.

Tekniske data

Strømforsyning: 220 - 240 V~ 50 Hz

Effekt: 40 W

Rett til tekniske endringer og forandringer mht. design reservert.



For igangsetting, generell bruk og rengjøring, følg instruksjonene på side 4-5 i denne brukerveiledningen.

SÄKERHET OCH INSTÄLLNINGAR _____

Läs den här bruksanvisningen noggrant innan du använder enheten! Följ alla säkerhetsanvisningar för att undvika skador på grund av olämplig användning! Förvara bruksanvisningen på en plats för framtida referens. Om den här enheten skulle överlämnas till tredje part så måste bruksanvisningen också lämnas.

- Den här apparaten är avsedd att användas för hushållsändamål på platser som:
 - Butiker, kontor och personalkök i andra arbetsmiljöer,
 - Bondgårdar,
 - Av kunder på hotell, motell och andra boendemiljöer,
 - Platser för övernattnig och frukost.
- Rör inte vid några rörliga delar på den här enheten. Montera inte och ta inte bort delarna förrän enheten har stannat helt.
- Kontrollera att strömförsörjningen stämmer överens med det som anges på produktetiketten. Enda sättet att koppla ur enheten från eluttaget är genom att dra i strömkontakten.
- För extra skydd ska den här enheten anslutas till en strömkälla med jordfelsbrytare som inte är högre än 30 mA. Kontakta en elektriker för att få hjälp.
- Sänk inte ned enheten, strömsladden eller kontakten i vatten eller andra vätskor.
- Koppla alltid ur strömkontakten efter användning av enheten och före montering/demontering eller rengöring av produkten, eller om du lämnar rummet eller om det inträffar ett fel. Koppla inte ur strömkontakten genom att dra i sladden.
- Kläm och böj inte strömsladden och gnugga den inte mot vassa kanter, eftersom det kan skada den. Håll strömsladden borta från heta ytor och öppen eld.
- Använd inte en förlängningsladd med enheten.
- Om tillförselkabeln eller produkten är skadad ska du omedelbart sluta använda den för att förhindra fara och se till att den byts ut av tillverkaren, serviceagenten eller liknande kvalificerad personal.

SÄKERHET OCH INSTÄLLNINGAR _____

- Våra hushållsapparater från GRUNDIG uppfyller alla tillämpliga säkerhetsstandarder och om enheten skadas måste den repareras eller ersättas av ett behörigt servicecenter för att undvika farliga situationer. Felaktigt eller okvalificerat reparationsarbete kan orsaka skador och risker för användaren.
- Demontera inte enheten under några omständigheter. Inga garantianspråk accepteras för skador orsakade av felaktig hantering.
- Förvara alltid enheten och strömkablar utom räckhåll för barn.
- Se till att dra ut kontakten för apparaten innan rengöring och användarunderhåll.
- Barn måste övervakas för att säkerställa att de inte leker med enheten.
- Den här enheten kan användas av barn från 8 år och personer med nedsatt fysisk, känslomässig eller mental förmåga eller avsaknad av kunskaper om de har fått tillräckliga instruktioner och riktlinjer gällande användning av enheten på ett säkert sätt och förstå de faror som detta medför. Barn ska inte leka med enheten. Rengöring och användarunderhåll ska inte göras av barn utan övervakning.
- Lämna inte enheten påslagen när den inte används. Var mycket försiktig när enheten används nära barn och människor med begränsad fysisk eller mental förmåga.
- Innan du använder enheten för första gången ska du rengöra alla delar som kommer i kontakt med mat ofta. Se informationen i avsnittet "Rengöring och skötsel".
- Använd inte juicepressen i mer än 3 minuter utan paus.

SÄKERHET OCH INSTÄLLNINGAR _____

- Använd aldrig och placera aldrig någon del av den här enheten på eller nära heta ytor, såsom gasbrännare, brännare eller uppvärmd ugn.
- Använd inte enheten med fuktiga eller våta händer.
- Använd bara enheten med de delar som medföljer.
- Rör inte i enheten eller stickproppen med blöta eller fuktiga händer.
- Om förpackningsmaterialet sparas, förvara det utom räckhåll för barn.
- Använd alltid enheten på en stabil, plan, ren, torr yta.
- Se till att det inte finns någon risk för att sladden oavsiktligt dras ut eller att någon kan snubbla över den när enheten används.
- Placera enheten så att kontakten alltid är åtkomlig.

EN KORT ÖVERSIKT

Kära kund!

Grattis till ditt köp av den nya GRUNDIG Citrus Juicer CJ 6840.

Läs följande användarinformation noggrant för att säkerställa att du kan få ut maximalt av din GRUNDIG-produkt under många år framåt i tiden.



Viktig information och användbara tips angående användning.



WARNING: Varningar angående fara för person- och egendomsskada.



Materialet är avsett att vara i kontakt med maten.



Skyddsklass för elektriska stötar.

Kontroller och delar

Se bilden på sidan 3.

- A** Lock
- B** Stor kula
- C** Liten kula
- D** Sil
- E** Mugg
- F** Drivaxel
- G** Motorenhet



Denna produkt har producerats i miljövänliga, toppmoderna anläggningar.

ANVÄNDNING

Förberedelse

- 1 Avlägsna allt förpackningsmaterial och etiketter och gör dig av med dem i enlighet med de juridiska krav som gäller.
- 2 Innan du använder enheten för första gången ska du rengöra delarna som kommer i kontakt med maten (se avsnittet "Rengöring och skötsel").
- 3 Skär frukten i halvor innan du använder enheten.

Användning

Obs

- Den stora kulan **A** kan snäppas fast på den lilla kulan **B** för att servera stor frukt.
- Använd inte överdrivet tryck på juicelhuvudena: om motorn börjar låta mer eller motorhastigheten minskar avsevärt blir trycket för högt när det anläggs mot huvudet.
- Efter tre minuters pressning ska du låta motorn svalna till rumstemperatur.
- Tryck inte på silhållare under användning. Håll alltid i nedre delen av motorenheten när du pressar frukten.

INFORMATION

Rengöring och skötsel

Var försiktig

- Använd aldrig bensin, lösningsmedel eller rengöringsmedel med slipeffekt, metallföremål eller hårda borstar för att rengöra enheten.
- Placera aldrig basenheten eller strömsladden i vatten eller andra vätskor och håll dem aldrig under rinnande vatten.

Obs

- Innan du använder enheten igen ska du torka alla delar helt torra med en handduk.
- Rengöringen är enklare att göra direkt efter användning.

Förvaring

- Om du inte planerar att använda enheten under en längre tid bör du plocka ur batterierna.
- Se till att enheten är urkopplad och helt torr.
- Vira inte strömsladden runt enheten.
- Förvara den på en sval, torr plats.
- Se till att enheten hålls utom räckhåll för barn.

I enlighet med WEEE-direktivet för hantering av avfallsprodukter:

Den här produkten gäller under EU WEEE-direktivet (2012/19/EU). Den här produkten är försedd med en klassificeringssymbol för avfallshantering av elektriskt och elektroniskt material (WEEE).



Denna symbol indikerar att denna produkt inte ska kasseras med annat hushållsavfall vid slutet av dess livslängd. Använd enhet måste returneras till officiell insamlingsplats för återvinning av elektriska och elektroniska apparater. För att lokalisera dessa insamlingsystem, kontakta lokala myndigheter eller den återförsäljare där produkten införskaffades. Varje hushåll spelar en viktig roll för återförande och återvinning av gamla apparater. Lämpligt bortskaffande av använda apparater hjälper till att förhindra eventuella negativa konsekvenser för miljön och människors hälsa.

I enlighet med RoHS-direktivet:

Produkten du har köpt gäller under EU RoHS-direktivet (2011/65/EU). Den innehåller inga av de farliga eller förbjudna material som anges i direktiven.

Förpackningsinformation



Förpackningen för din produkt är tillverkad av återvinningsbart material i enlighet med nationella miljöföreskrifter. Kasta inte förpackningsmaterial i hushållsavfall eller annat liknande avfall. Ta dem till ett insamlingsställe för förpackningsmaterial som använs av de lokala myndigheterna.

Tekniska data

Strömförsörjning: 220 - 240 V~ 50 Hz

Ström: 40 W

Med förbehåll för tekniska modifieringar och designändringar.



Vid idrifttagande, användning och rengöring, följ instruktionerna på sidorna 4-5 i denna bruksanvisning.

SICUREZZA E INSTALLAZIONE _____

Prima di utilizzare l'elettrodomestico, leggere per intero il presente manuale di istruzioni. Seguire tutte le istruzioni di sicurezza per evitare danni dovuti all'uso non corretto!

Conservare il manuale di istruzioni per riferimento futuro. Se questo apparecchio viene dato a terzi, bisogna consegnare anche questo manuale di istruzioni.

- Questo dispositivo è concepito per l'uso non professionale in contesti come:
 - Aree ristoro per il personale in negozi, uffici ed altri ambienti di lavoro,
 - Agriturismi
 - Clientela di hotel, motel e altri contesti di tipo residenziale,
 - Bed & Breakfast.
- Non toccare le parti in movimento dell'apparecchio. Non collegare né rimuovere alcun componente finché l'unità non è completamente ferma.
- Controllare che la tensione di rete sull'etichetta informativa corrisponda alla fornitura elettrica locale. L'unico modo per scollegare l'apparecchio dalla rete è tirare via la spina.
- Come protezione aggiuntiva, questo apparecchio deve essere collegato ad un interruttore domestico di protezione dalle correnti residue con una tensione non superiore a 30 mA. Per ulteriori informazioni, consultare un elettricista.
- Non immergere l'apparecchio, il cavo di alimentazione o la spina elettrica in acqua o altri liquidi.
- Scollegare sempre la spina elettrica dopo aver utilizzato l'apparecchio, prima di montare/smontare o pulire l'apparecchio, se si lascia la stanza o in caso di guasto. Non scollegare la spina tirando il cavo.
- Per evitare di danneggiare il cavo di alimentazione, non schiacciarlo, piegarlo né sfregarlo su superfici taglienti. Tenere il cavo lontano da superfici calde e fiamme libere.

SICUREZZA E INSTALLAZIONE _____

- Non usare una prolunga con l'apparecchio.
- Nel caso in cui il cavo di alimentazione del prodotto sia danneggiato, interrompere immediatamente l'utilizzo per evitare pericoli e farlo sostituire dal produttore, dall'agente incaricato dell'assistenza o da personale analogamente qualificato.
- Gli elettrodomestici GRUNDIG sono conformi a tutti gli standard sulla sicurezza; se l'apparecchio o il cavo di alimentazione sono danneggiati, devono essere riparati o sostituiti da un centro assistenza per evitare danni. Lavori di riparazione errati o non autorizzati possono provocare danni e rischi per l'utente.
- Non smontare mai l'apparecchio, in alcun caso. Non saranno accettate richieste di garanzia per danni provocati da gestione non corretta.
- Mantenere sempre il dispositivo e il suo cavo di alimentazione fuori dalla portata dei bambini.
- Controllare di aver staccato la spina dell'apparecchio prima della pulizia e della manutenzione da parte dell'utilizzatore.
- Controllare i bambini per assicurarsi che non giochino con l'apparecchio.
- Questo apparecchio può essere usato da bambini dagli 8 anni in su e da persone con ridotte capacità fisiche, sensoriali o mentali o mancata esperienza o conoscenze solo sotto supervisione o con istruzioni riguardanti l'uso dell'apparecchio in modo sicuro e se comprendono i rischi che comporta. I bambini non devono giocare con l'apparecchio. Pulizia e manutenzione non devono essere eseguite da bambini senza supervisione.
- Non lasciare mai l'apparecchio privo di supervisione quando è in uso. Si consiglia attenzione estrema quando l'apparecchio viene usato vicino a bambini e persone con capacità fisiche, sensoriali o mentali ridotte.

SICUREZZA E INSTALLAZIONE _____

- Prima di utilizzare l'elettrodomestico per la prima volta, pulire con cura ogni componente che entri in contatto con gli alimenti. Vedere i dettagli completi nella sezione "Pulizia e manutenzione".
- Non utilizzare lo spremiagrumi per oltre 3 minuti senza interruzioni.
- Non usare mai l'apparecchio né mettere alcuna parte dello stesso su o vicino a superfici calde come bruciatori a gas, piastra calda o forni riscaldati.
- Non usare mai l'apparecchio con mani umide o bagnate.
- Utilizzare l'apparecchio solo con le parti in dotazione.
- Non collegare l'apparecchio o la spina con le mani umide o bagnate.
- Se si deve conservare il materiale d'imballaggio, tenerlo fuori dalla portata dei bambini.
- Usare sempre l'apparecchio su una superficie stabile, piatta, pulita e asciutta.
- Assicurarsi che non ci sia il rischio che il cavo di alimentazione possa essere tirato accidentalmente o che qualcuno possa passare sullo stesso quando l'apparecchio è in uso.
- Posizionare l'elettrodomestico in modo tale che la spina sia sempre accessibile.

Gentile Cliente,

Congratulazioni per aver acquistato il nuovo spremiagrumi GRUNDIG Citrus Juicer CJ 6840.

Leggere le seguenti note per l'utente con attenzione per assicurarsi di godere pienamente del prodotto GRUNDIG di qualità per molti anni a venire.



Informazioni importanti e suggerimenti utili sull'utilizzo.



AVVERTENZA: Avvisi in merito a situazioni pericolose per persone e cose.



I materiali sono destinati a essere a contatto con gli alimenti.



Classe di protezione per scosse elettriche.

Comandi e parti

Vedere la figura a pagina 3.

- A** Coperchio
- B** Cono grande
- C** Cono piccolo
- D** Setaccio
- E** Tazza
- F** Albero di trasmissione
- G** Unità motore



Questo prodotto è stato realizzato in impianti all'avanguardia e rispettosi dell'ambiente.

FUNZIONAMENTO

Preparazione

- 1 Rimuovere tutti i materiali di imballaggio e gli adesivi e smaltirli secondo i regolamenti legali applicabili.
- 2 Prima di utilizzare l'apparecchio per la prima volta, pulire tutti i componenti che entrino in contatto con gli alimenti (vedere la sezione relativa a pulizia e manutenzione).
- 3 Prima di utilizzare l'apparecchio, tagliare i frutti a metà.

Funzionamento

Notas

- Il cono grande **A** può essere inserito sul conto piccolo **B** per la frutta grande.

- Non esercitare una pressione eccessiva sui frutti: se il motore fa troppo rumore o se la velocità del motore diminuisce in modo significativo, vuol dire che viene esercitata troppa pressione sul frutto.
- Dopo tre minuti di pressione, lasciar raffreddare il motore a temperatura ambiente.
- Non toccare il contenitore della frutta durante il funzionamento. Tenere sempre la parte inferiore dell'unità motore quando si preme la frutta.

INFORMAZIONI

Pulizia e manutenzione

Attenzione

- Non usare mai benzina, solventi, pulitori abrasivi o oggetti metallici e spazzole dure per pulire l'apparecchio.
- Non mettere mai la base o il cavo di alimentazione in acqua o in altri liquidi e non tenerli mai sotto l'acqua corrente.

Notas

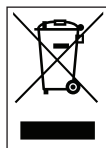
- Prima di usare l'apparecchio dopo la pulizia, asciugare con attenzione tutte le parti usando un panno morbido.
- La pulizia è più semplice subito dopo l'utilizzo.

Conservazione

- Se si pensa di non usare l'apparecchio per un lungo periodo, riporlo con attenzione.
- Assicurarsi che l'apparecchio sia scollegato e completamente asciutto.
- Non avvolgere il cavo di alimentazione intorno all'apparecchio.
- Conservarlo in un luogo fresco e asciutto.
- Assicurarsi che l'apparecchio sia sempre lontano dalla portata dei bambini.

Conformità alla direttiva WEEE e allo smaltimento dei rifiuti:

Questo apparecchio è conforme alla Direttiva UE WEEE (2012/19/EU). Questo apparecchio riporta il simbolo di classificazione per i rifiuti delle apparecchiature elettriche ed elettroniche (WEEE).



Questo apparecchio è stato realizzato con parti e materiali di alta qualità che possono essere riutilizzati e sono adatti ad essere riciclati. Non smaltire i rifiuti dell'apparecchio con i normali rifiuti domestici e gli altri rifiuti alla fine della vita di servizio. Portarlo al centro di raccolta per il riciclaggio di apparecchiature elettriche ed elettroniche. Consultare le autorità locali per conoscere la collocazione di questi centri di raccolta.

Conformità alla Direttiva RoHS:

L'apparecchio acquistato è conforme alla Direttiva UE RoHS (2011/65/EU). Non contiene materiali pericolosi o proibiti specificati nella Direttiva.

Informazioni di imballaggio



L'imballaggio del prodotto è fatto di materiali riciclabili in conformità con la normativa nazionale. Non smaltire i materiali di imballaggio con i rifiuti domestici o altri rifiuti. Portarli ai punti di raccolta per materiali di imballaggio previsti dalle autorità locali.

Dati tecnici

Alimentazione: 220 - 240 V~ 50 Hz

Potenza: 40 W

Modifiche agli aspetti tecnici e progettuali riservate.



Per avviamento, uso generale e pulizia, seguire le istruzioni nelle pagine 4-5 di questo manuale operativo.

CERTIFICATO DI GARANZIA

La presente garanzia commerciale si intende aggiuntiva e non sostitutiva di ogni altro diritto di cui gode il consumatore, intendendo per consumatore esclusivamente colui che utilizza il bene per scopi estranei all'attività imprenditoriale o professionale eventualmente svolta e pertanto per uso domestico/privato, e in particolare non pregiudica in alcun modo i diritti del consumatore stabiliti dal D.Lgs. 206/05. BEKO Italy S.r.l. in conformità alla facoltà prevista dalla legge, offre al consumatore una garanzia commerciale aggiuntiva, nei termini e nei modi di seguito indicati.

Questo certificato non deve essere spedito per la convalida. È valido e operante solo se conservato assieme alla ricevuta fiscale o altro documento reso fiscalmente obbligatorio.

Condizioni di Garanzia

1. BEKO Italy S.r.l. garantisce il funzionamento dell'apparecchio per un periodo di 2 anni dalla data di acquisto in caso l'utente sia un consumatore, mentre negli altri casi per un periodo di 12 mesi (ad esempio, se l'apparecchio è stato acquistato con fattura di vendita e non con scontrino fiscale).
2. Questa garanzia è valida esclusivamente sul territorio italiano compresa la Repubblica di San Marino e la Città del Vaticano.
3. Questa garanzia opera solo a beneficio dell'utente che compri per iscritto l'acquisto dell'apparecchio, tassativamente esibendo lo scontrino fiscale o la fattura d'acquisto, che riporti il nominativo del rivenditore, la data di acquisto dell'apparecchio nonché gli estremi identificativi dello stesso (tipo, modello, etc.).
4. L'utente decade dai diritti di questa garanzia se non denuncia il malfunzionamento entro 2 mesi dalla scoperta dello stesso (e, comunque, entro il periodo di efficacia della garanzia sopra indicato al punto 1).
5. Questa garanzia dà diritto esclusivamente alla riparazione o sostituzione gratuita delle parti componenti l'apparecchio che risultano difettose all'origine per vizi di fabbricazione (dunque, ad esempio, non sono coperte da questa garanzia le problematiche dovute a mera usura, quelle conseguenti, anche solo in parte, al mancato rispetto delle istruzioni incluse nel Manuale per l'installazione, l'uso e la manutenzione dell'apparecchio, oltre che nei casi di cui al punto 11 che segue). In ogni caso, tutte le componenti asportati e tutte le parti estetiche non sono coperte da garanzia.
6. In particolare, a seconda della natura dell'apparecchio, questa garanzia opera come segue:
 - a. per i grandi elettrodomestici e per i TV/monitor maggiori o uguali a 40": il tecnico esegue la riparazione o il ritiro del prodotto presso il domicilio dell'utente;
 - b. per i piccoli elettrodomestici e per gli apparecchi audio/TV (ad eccezione di quelli rientranti nella lett. a di questo punto 6): l'utente consegna a propria cura e spese l'apparecchio presso il centro di assistenza autorizzato, reperito sul sito internet.www.beko.it oppure www.grundig.it oppure tramite il *call-center*.
7. Se emerge, durante il sopralluogo (nei casi in cui è previsto) o presso il centro autorizzato che il malfunzionamento dell'apparecchio non è dovuto a vizi di fabbricazione, la riparazione/sostituzione non è coperta da questa garanzia ed è eseguita soltanto a pagamento, previa autorizzazione dell'utente.
8. Nel caso di riparazione dell'apparecchio, le parti di ricambio sono garantite soltanto nei limiti della durata residua di questa garanzia. Nel caso di sostituzione dell'apparecchio, l'apparecchio sostituito è garantito ai sensi di questa garanzia e nei limiti della sua durata residua. In nessun caso si avrà, unque, un'estensione della durata di questa garanzia.
9. Questa garanzia non dà diritto all'utente a qualsivoglia diritto al risarcimento degli eventuali danni, per i quali BEKO Italy S.r.l. declina correlativamente ogni responsabilità, che possano derivare, direttamente od indirettamente, dall'apparecchio. Questa previsione non pregiudica gli eventuali diritti dell'utente legati alla cosiddetta responsabilità del produttore.
10. A titolo esemplificativo e non esaustivo e senza pregiudizio di quanto precede, questa garanzia non opera nei seguenti casi.
 - a. Malfunzionamenti dovuti al trasporto o alla movimentazione dell'apparecchio.
 - b. Interventi di installazione e montaggio, così come l'errata connessione o errata erogazione dalle reti di alimentazione, mancanza di allacciamento alla presa di terra, e tutte le eventuali regolazioni (come registrazione porte nei frigoriferi e/o inversione apertura, livellamento prodotti, eliminazione staffe fissaggio vasca, sostituzione ugelli e regolazione minimo cucine e piani cottura, etc.).
 - c. Installazione errata, imperfetta o incompleta, per incapacità d'uso da parte dell'utente, se mancano gli spazi necessari ad operare attorno alle apparecchiature, per eccessiva o scarsa temperatura dell'ambiente.
 - d. Interventi nei quali non è stato riscontrato il difetto lamentato, o per generici problemi di funzionamento causati da errata impressione dell'utente (problemi di asciugatura, rumsosità, difetti di lavaggio, eccessiva formazione di schiuma, di centrifuga, di raffreddamento, di riscaldamento, etc.).
 - e. Interventi su prodotti installati ad oltre mt. 2,50 da un piano di lavoro stabile, o in posizioni disagiate e pericolose (tetti, etc.) che non possano quindi garantire l'incolumità dell'operatore come stabilito dalla l. 626/1994 relativa alla sicurezza sul lavoro.
 - f. Malfunzionamenti causati da agenti atmosferici (fulmini, terremoti, incendi, alluvioni, etc.).
 - g. Se il numero di matricola risulta asportato, cancellato o manomesso.
 - h. Riparazioni, modifiche o manomissioni effettuate da persone non autorizzate dal produttore o comunque per cause non dipendenti dall'apparecchio. Guasti dovuti a mancanza di regolare manutenzione (pulizia batterie condensanti, fori di drenaggio acqua di condensa, filtri scarico ed entrata acqua, eliminazione corpi estranei, etc.).
 - i. Mancanza dei documenti fiscali o se gli stessi risultano contraffatti o non inerenti all'apparecchio.
 - j. L'uso improprio dell'apparecchio, non di tipo domestico o diverso da quanto stabilito dal produttore, fa decadere il diritto alla presente garanzia.
 - k. Per tutte le circostanze esterne che non siano riconducibili a difetti di fabbricazione dell'apparecchio.
 - l. Si intendono a pagamento anche tutti gli eventuali trasporti necessari per lo svolgimento degli interventi legati ai casi citati.
11. Il Servizio Assistenza di BEKO Italy S.r.l. è l'unico autorizzato a riparare i prodotti a marchio BEKO e GRUNDIG.
12. Per ogni controversia è competente in via esclusiva il foro di Milano, salva la competenza del foro del consumatore se prevista da norme inderogabili di legge.
13. Durante e dopo il periodo di garanzia, vi consigliamo di rivolgervi sempre ai nostri centri di assistenza autorizzati.
14. Per contattare il Centro di Assistenza Tecnica Autorizzato operante nella sua zona chiami il numero unico per l'Italia o scriva al seguente indirizzo e-mail:
 - a. Apparecchiature a marchio "Beko": N. verde: **02.03.03**. E-mail: info@beko.it.
 - b. Apparecchiature a marchio "Grundig": N. verde: **02.06.06**. E-mail: info-grundig@grundig.it.

Prima di contattare l'assistenza tecnica, al fine di agevolare la gestione della chiamata, è necessario avere a portata di mano il modello dell'apparecchio e il documento fiscale di acquisto.

VEILIGHEID EN INSTALLATIE _____

Lees deze handleiding zorgvuldig voordat u dit apparaat gaat gebruiken! Volg alle veiligheidsinstructies om schade als gevolg van oneigenlijk gebruik te voorkomen!

Bewaar de handleiding voor toekomstig gebruik. Mocht dit apparaat aan een derde worden gegeven, dan moet deze handleiding ook worden overhandigd.

- Dit apparaat is bedoeld voor huishoudelijk gebruik op plaatsen zoals:
 - winkels, kantoren en personeelskeukens in andere werkomgevingen;
 - boerderijen;
 - door gasten in hotels, motels en andere typen overnachtingsomgevingen;
 - bed and breakfasts.
- Raak geen bewegende delen van dit apparaat aan. Plaats of verwijder geen onderdelen voordat het apparaat volledig tot stilstand is gekomen.
- Controleer of de netspanning op het typeplaatje overeenkomt met uw plaatselijke netspanning. De enige manier om het apparaat los te koppelen van het elektriciteitsnet is om de stekker uit het stopcontact te verwijderen.
- Voor extra bescherming, moet dit apparaat worden aangesloten op een aardlekschakelaar met een nominale waarde van niet meer dan 30 mA. Raadpleeg een elektricien voor advies.
- Het apparaat, het netsnoer of de stekker niet onderdompelen in water of andere vloeistoffen.
- Trek de stekker na gebruik van het apparaat, alvorens het in elkaar zetten/uit elkaar halen of reinigen van het product, als u de ruimte verlaat of als er zich een storing voordoet, altijd uit. Verwijder de stekker niet door aan het snoer te trekken.

VEILIGHEID EN INSTALLATIE _____

- Knip of buig de netsnoer niet en wrijf deze niet over scherpe randen, om elke schade te voorkomen. Houd het netsnoer uit de buurt van hete oppervlakken en open vuur.
- Gebruik met het apparaat geen verlengsnoer.
- Als de stroomkabel of het product beschadigd is, stop het gebruik dan onmiddellijk om gevaar te voorkomen en laat het vervangen door de fabrikant, een servicemonteur of soortgelijk gekwalificeerd personeel.
- Onze GRUNDIG-huishoudelijke apparaten voldoen aan de geldende veiligheidsnormen; om elk gevaar te vermijden moeten het apparaat of het netsnoer indien deze beschadigd zijn, gerepareerd of vervangen worden door een servicecentrum. Onjuiste of onbevoegde reparatie kan gevaar en risico's voor de gebruiker opleveren.
- Demonteer het apparaat onder geen enkele omstandigheid. Bij schade veroorzaakt door foutief gebruik kan geen aanspraak worden gemaakt op de garantie.
- Houd het apparaat en de stroomkabel altijd buiten het bereik van kindere
- Zorg er voor dat de stekker van het apparaat uit het stopcontact is getrokken voordat u het reinigt en onderhoudt.
- Kinderen moeten onder toezicht staan om ervoor te zorgen dat ze niet spelen met het apparaat.
- Dit apparaat kan gebruikt worden door kinderen vanaf 8 jaar en ouder en personen met verminderde lichamelijke, zintuiglijke of geestelijke vermogens of gebrek aan ervaring en kennis, in zoverre dat gebeurt onder toezicht of ze instructie ontvangen over het gebruik van het apparaat op een veilige manier en inzicht hebben in de betrokken risico's. Kinderen mogen niet met het apparaat spelen. Reiniging en onderhoud door de gebruiker mogen niet worden uitgevoerd door kinderen zonder toezicht.

VEILIGHEID EN INSTALLATIE

- Laat het apparaat tijdens gebruik nooit onbeheerd achter. Er wordt uiterste voorzichtigheid geboden als het apparaat gebruikt wordt in de buurt van kinderen en personen met verminderde fysieke, gevoels- of mentale vaardigheden.
- Voordat u het apparaat voor de eerste keer in gebruik neemt, dient u alle onderdelen die met voedsel in contact komen zorgvuldig te reinigen. Zie voor volledige details het deel "Reiniging en onderhoud".
- Gebruik de citrussapcentrifuge niet langer dan 3 minuten zonder onderbreking.
- Het apparaat nooit gebruiken of plaatsen op of in de buurt van hete oppervlakken zoals een gasbrander, kookplaat of warme oven.
- Het apparaat nooit met vochtige of natte handen gebruiken.
- Gebruik het apparaat slechts met de meegeleverde onderdelen.
- Raak het apparaat of de stekker niet aan met vochtige of natte handen.
- Als u het verpakkingsmateriaal wilt bewaren, moet u het buiten het handbereik van kinderen houden.
- Gebruik het apparaat altijd op een stabiel, vlak, schoon en droog oppervlak.
- Zorg dat er geen gevaar optreedt omdat iemand per ongeluk aan de stroomkabel trekt of omdat iemand hierover struikelt wanneer het apparaat in gebruik is.
- Plaats het apparaat zodanig dat de stekker altijd toegankelijk is.

KORT OVERZICHT

Beste klant,

Gefeliciteerd met de aankoop van uw nieuwe GRUNDIG citruspers CJ 6840.

Lees de volgende gebruiksaanwijzingen zorgvuldig door zodat u nog vele jaren kunt genieten van uw kwalitatief GRUNDIG-product.



Belangrijke informatie en nuttige aanwijzingen voor gebruik.



WAARSCHUWING:

Waarschuwingen voor levensgevaarlijke situaties en schade aan eigendommen.



Het materiaal is bedoeld om in contact te komen met voedingswaren.



Beschermingsklasse voor elektrische schokken.

Bediening en onderdelen

Zie de afbeelding op pagina 3.

- A** Deksel
- B** Grote kegel
- C** Kleine kegel
- D** Zeef
- E** Kop
- F** Aandrijfas
- G** Motorunit



WERKING

Vorbereiding

- 1 Verwijder al het verpakking- en stickermateriaal en gooi dit weg volgens de geldende wettelijke regeling.
- 2 Reinig alvorens het apparaat voor de eerste keer te gebruiken alle onderdelen die in contact komen met voedsel (zie het deel "Reiniging en onderhoud").
- 3 Snij voor het apparaat te gebruiken het fruit door de midden.

Bediening

Opmerking

- De grote kegel **A** kan op de kleine kegel worden geklikt **B** voor groter fruit.

- Duw niet overmatig op de sapkoppen: als de motor meer geluid gaat maken of de snelheid van de motor duidelijk in snelheid afneemt, wordt er teveel druk op de kop uitgeoefend.
- Na iedere drie minuten duwen moet de motor tot kamertemperatuur worden afgekoeld.
- Raak de zeefhouder tijdens de werking niet aan. Houd het ondergedeelte van de motoreenheid altijd vast tijdens het persen van fruit.

INFORMATIE

Reinigen en onderhoud

Let op

- Gebruik nooit benzine, oplosmiddelen of schuurmiddelen, metalen voorwerpen en harde borstels om het apparaat schoon te maken.
- Plaats de basiseenheid of het netsnoer nooit in water of andere vloeistoffen en houd deze nooit onder stromend water.

Opmerking

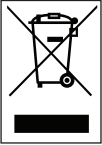
- Droog alle onderdelen zorgvuldig met een zachte doek, voordat u het apparaat na het reinigen gebruikt.
- Reiniging is makkelijk direct na het gebruik.

Opslag

- Als u het apparaat een lange tijd niet zult gebruiken, berg het dan veilig op.
- Zorg ervoor dat de stekker uit het apparaat is getrokken en dat het apparaat volledig droog is.
- Draai het netsnoer niet rond het apparaat.
- Bewaar het in een koele, droge plaats.
- Zorg ervoor dat het apparaat altijd buiten het bereik van kinderen wordt gehouden.

Voldoet aan de WEEE-richtlijn en de richtlijnen voor afvoeren van het restproduct:

Dit product voldoet aan de WEEE-norm van de EU (2012/19/EU). Dit product is voorzien van een classificatiesymbool voor verwerking van elektrische en elektronische apparatuur (WEEE).



Dit symbool geeft aan dat dit product niet met ander huishoudelijk afval mag worden weggegooid aan het einde van zijn levensduur. Het gebruikte apparaat moet worden ingeleverd bij het officiële

inzamelingspunt voor recycling van elektrische en elektronische apparaten. Voor de locatie van deze inzamelingspunten neemt u contact op met de plaatselijke gemeente of winkelier waar u het product heeft gekocht. Ieder huishouden heeft een belangrijke rol in de herwinning en recycling van oude apparaten. Correcte verwijdering van gebruikte apparaten helpt potentiële negatieve consequenties voor het milieu en de gezondheid van de mens te voorkomen.

Voldoet aan RoHS-richtlijn:

Het door u aangekochte product voldoet aan de EU-richtlijn RoHS (2011/65/EU). Het bevat geen schadelijke en verboden materialen die in deze richtlijn zijn opgenomen.

Verpakkingsinformatie



Het verpakkingsmateriaal van het product is vervaardigd uit gerecyclede materialen overeenkomstig onze nationale regelgeving. Gooi het verpakkingsmateriaal niet weg met het huishoudelijk of ander afval. Breng het naar een door de gemeente aangewezen verzamelpunt voor verpakkingsmateriaal.

Technische gegevens

Stroomtoevoer: 220 - 240 V~ 50 Hz

Stroom: 40 W

Technische en ontwerpwijzigingen voorbehouden.



Raadpleeg voor in werk stellen, algemeen gebruik en reiniging de instructies op pagina's 4-5 van deze gebruikshandleiding.

Διαβάστε προσεκτικά όλο το παρόν εγχειρίδιο οδηγιών πριν χρησιμοποιήσετε αυτή τη συσκευή! Ακολουθήστε όλες τις οδηγίες ασφαλείας για να αποφύγετε ζημιές λόγω λανθασμένης χρήσης!

Φυλάξτε το εγχειρίδιο οδηγιών για μελλοντική αναφορά. Αν αυτή η συσκευή παραδοθεί σε τρίτους, τότε πρέπει να παραδοθεί μαζί και το εγχειρίδιο οδηγιών.

- Η συσκευή αυτή προορίζεται για οικιακή χρήση σε μέρη όπως:

- Καταστήματα, γραφεία και κουζίνες Προσωπικού σε άλλα περιβάλλοντα εργασίας,

- Αγροικίες,

- Από πελάτες σε ξενοδοχεία, μοτέλ και σε καταλύματα άλλου τύπου διαμονής,

- Καταλύματα τύπου ύπνου και πρωινού (B&B).

- Μην αγγίζετε κανένα από τα κινούμενα μέρη αυτής της συσκευής. Μην τοποθετείτε ή αφαιρείτε εξαρτήματα έως ότου η συσκευή σταματήσει τελείως.

- Ελέγξτε αν η τάση δικτύου που αναφέρεται στην πινακίδα στοιχείων συμφωνεί με αυτή της τοπικής σας παροχής ρεύματος. Ο μόνος τρόπος να αποσυνδέσετε τη συσκευή από την παροχή ρεύματος δικτύου είναι να αποσυνδέσετε το φισ από την πρίζα.

- Για πρόσθετη προστασία, αυτή η συσκευή θα πρέπει να συνδέεται με διακόπτη προστασίας υπολειπόμενου ρεύματος με διαβάθμιση όχι μεγαλύτερη από 30 mA. Συμβουλευτείτε σχετικά τον ηλεκτρολόγο σας.

- Μη βυθίσετε τη συσκευή, το καλώδιο ρεύματος ή το φισ ρευματοληψίας σε νερό ή σε άλλο υγρό.

- Να αποσυνδέετε πάντα το φισ ρευματοληψίας από την πρίζα μετά τη χρήση της συσκευής, πριν τη συναρμολόγηση/ αποσυναρμολόγηση ή τον καθαρισμό του προϊόντος, όταν φεύγετε από το δωμάτιο ή αν προκύψει μια βλάβη. Μην αποσυνδέετε το φισ τραβώντας το καλώδιο.

- Μην συμπιέζετε ή λυγίζετε το καλώδιο ρεύματος και μην το αφήνετε να τρίβεται πάνω σε αιχμηρές ακμές, ώστε να αποφύγετε τυχόν ζημιές. Κρατάτε το καλώδιο ρεύματος μακριά από θερμές επιφάνειες και γυμνές φλόγες.
- Μην χρησιμοποιείτε καλώδιο επέκτασης με τη συσκευή.
- Αν υποστεί ζημιά το καλώδιο ρεύματος ή το προϊόν, σταματήστε αμέσως να το χρησιμοποιείτε για να αποτρέψετε οποιοδήποτε κίνδυνο και αναθέστε την αντικατάστασή του στον κατασκευαστή, σε αντιπρόσωπο σέρβις ή σε Προσωπικό με παρόμοια εξειδίκευση.
- Οι οικιακές συσκευές μας GRUNDIG πληρούν τα εφαρμοσίμα πρότυπα ασφαλείας. Αν υποστεί ζημιά η συσκευή ή το καλώδιο ρεύματος, πρέπει να επισκευαστεί ή να αντικατασταθεί από κέντρο σέρβις, ώστε να αποφευχθεί οποιοσδήποτε κίνδυνος. Οι λανθασμένες εργασίες επισκευών ή αυτές από μη εξειδικευμένους τεχνικούς μπορεί να προκαλέσουν κινδύνους στο χρήστη.
- Σε καμία περίπτωση μην αποσυναρμολογήσετε τη συσκευή. Δεν θα γίνει δεκτή οποιαδήποτε αξίωση επί της εγγύησης για βλάβη η οποία προκλήθηκε από ακατάλληλη μεταχείριση.
- Πάντα να κρατάτε τη συσκευή και το καλώδιο ρεύματος μακριά από παιδιά.
- Να βεβαιώνετε ότι αποσυνδέετε τη συσκευή από την πρίζα πριν από καθαρισμό, και πριν από τη συντήρηση από τον χρήστη.
- Τα παιδιά πρέπει να βρίσκονται υπό επίβλεψη, ώστε να εξασφαλίζεται ότι δεν παίζουν με τη συσκευή.
- Η συσκευή αυτή μπορεί να χρησιμοποιηθεί από παιδιά ηλικίας 8 ετών και πάνω και από άτομα με μειωμένες σωματικές, αισθητηριακές ή πνευματικές ικανότητες ή με έλλειψη εμπειρίας και γνώσης, αν τα άτομα αυτά έχουν δεχθεί επίβλεψη ή καθοδήγηση σχετικά με τη χρήση της συσκευής με ασφαλή τρόπο και κατανοούν τους συνεπαγόμενους κινδύνους. Τα παιδιά δεν πρέπει να παίζουν με τη συσκευή. Ο καθαρισμός και η συντήρηση από το χρήστη δεν

- θα πρέπει να γίνεται από παιδιά χωρίς επίβλεψη.
- Μην αφήνετε τη συσκευή χωρίς επίβλεψη όταν χρησιμοποιείται. Συνιστάται να επιδεικνύετε εξαιρετική προσοχή όταν η συσκευή χρησιμοποιείται κοντά σε παιδιά και κοντά σε άτομα με περιορισμένες σωματικές, αισθητηριακές ή πνευματικές ικανότητες.
 - Πριν χρησιμοποιήσετε για πρώτη φορά τη συσκευή, καθαρίστε προσεκτικά όλα τα μέρη της που έρχονται σε επαφή με τρόφιμα. Δείτε τις πλήρεις λεπτομέρειες στην ενότητα "Καθαρισμός και φροντίδα".
 - Μη χρησιμοποιείτε το λεμονοστύφη περισσότερο από 3 λεπτά συνεχόμενα.
 - Ποτέ μη χρησιμοποιήσετε ή τοποθετήσετε οποιοδήποτε μέρος της συσκευής αυτής πάνω ή κοντά σε ζεστές επιφάνειες όπως εστία αερίου, ηλεκτρική εστία ή θερμό φούρνο.
 - Ποτέ μη χρησιμοποιήσετε τη συσκευή με υγρά ή βρεγμένα χέρια.
 - Χρησιμοποιείτε τη συσκευή μόνο με τα εξαρτήματα που παρέχονται με αυτή.
 - Μην αγγίζετε τη συσκευή ή το φινιρίσμα της όταν τα χέρια σας είναι υγρά ή βρεγμένα.
 - Αν πρόκειται να φυλάξετε τα υλικά συσκευασίας, κρατήστε τα μακριά από παιδιά.
 - Πάντα τοποθετείτε τη συσκευή σε επιφάνεια σταθερή, επίπεδη, καθαρή και στεγνή.
 - Όταν χρησιμοποιείτε τη συσκευή να βεβαιώνετε ότι δεν υπάρχει κίνδυνος ότι το καλώδιο θα μπορούσε να τραβηχτεί κατά λάθος ή ότι κάποιος θα μπορούσε να μπερδευτεί και να παραπατήσει σ' αυτό.
 - Η συσκευή πρέπει να τοποθετείται με τέτοιο τρόπο ώστε το φινιρίσμα να είναι πάντα προσβάσιμο.

Αγαπητέ Πελάτη,

Συγχαρητήρια για την αγορά του νέου σας στίφτη εσπεριδοειδών GRUNDIG Citrus Juicer CJ 6840.

Διαβάστε προσεκτικά τις οδηγίες χρήσης που ακολουθούν, ώστε μπορείτε να απολαύσετε πλήρως για πολλά χρόνια την ποιοτική σας συσκευή GRUNDIG.



Σημαντικές πληροφορίες ή χρήσιμες υποδείξεις σχετικά με τη χρήση.



ΚΙΝΔΥΝΟΣ: Προειδοποίηση για επικίνδυνες καταστάσεις για τη ζωή και την περιουσία.



Τα υλικά προορίζονται για επαφή με τρόφιμα.



Κλάση προστασίας από ηλεκτροπληξία.

Στοιχεία ελέγχου και μέρη της συσκευής

Δείτε την εικόνα στη σελίδα 3.

- A** Κάλυμμα
- B** Μεγάλος κώνος
- C** Μικρός κώνος
- D** Σήτα
- E** Κύπελλο
- F** Κινητήριος άξονας
- G** Μονάδα μοτέρ



Προετοιμασία

- 1 Αφαιρέστε όλα τα υλικά συσκευασίας και επικέτες και πετάξτε τα σύμφωνα με τους ισχύοντες νομικούς κανονισμούς.
- 2 Πριν χρησιμοποιήσετε τη συσκευή για πρώτη φορά, καθαρίστε όλα τα μέρη που θα έρθουν σε επαφή με τρόφιμα (βλ. ενότητα "Καθαρισμός και φροντίδα").
- 3 Κόψτε τα φρούτα στη μέση πριν χρησιμοποιήσετε τη συσκευή.

Λειτουργία

Σημείωση

- Μπορείτε να κουμπώσετε το μεγάλο κώνο **B** πάνω στο μικρό κώνο **C** για χρήση μεγάλων φρούτων.
- Μην ασκείτε υπερβολική πίεση πάνω στις κεφαλές του στίφτη: αν το μοτέρ αρχίσει να παράγει δυνατότερο θόρυβο ή η ταχύτητα του μοτέρ μειωθεί σημαντικά, τότε ασκείται υπερβολική πίεση πάνω στην κεφαλή.
- Μετά από τρία λεπτά πίεσης, αφήστε το μοτέρ να κρυώσει στη θερμοκρασία δωματίου.
- Μην αγγίζετε το δοχείο του χυμού κατά τη λειτουργία. Πάντα να συγκρατείτε το κάτω μέρος της μονάδας μοτέρ καθώς σύβετε το φρούτο.

Καθαρισμός και φροντίδα

Προσοχή

- Ποτέ μη χρησιμοποιήσετε βενζίνη, διαλύτες, καθαριστικά που χαράζουν ή μεταλλικά αντικείμενα και σκληρές βούρτσες για τον καθαρισμό της συσκευής.
- Ποτέ μην τοποθετήσετε τη βασική μονάδα ή το καλώδιο ρεύματος μέσα σε νερό ή σε οποιοδήποτε άλλο υγρό και ποτέ μην τα κρατήσετε κάτω από τρεχούμενο νερό.
- Ποτέ μην τοποθετήσετε τη βασική μονάδα ή το καλώδιο ρεύματος μέσα σε νερό ή σε οποιοδήποτε άλλο υγρό και ποτέ μην τα κρατήσετε κάτω από τρεχούμενο νερό.

Σημείωση

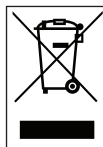
- Πριν χρησιμοποιήσετε τη συσκευή μετά τον καθαρισμό, στεγνώστε προσεκτικά όλα της τα μέρη χρησιμοποιώντας μια απαλή πετσέτα.
- Ο καθαρισμός είναι ευκολότερος αμέσως μετά τη χρήση.

Φύλαξη

- Αν δεν σκοπεύετε να χρησιμοποιήσετε τη συσκευή για μεγάλη χρονική περίοδο, φυλάξτε τη με προσοχή.
- Βεβαιωθείτε ότι η συσκευή έχει αποσυνδεθεί από το ρεύμα και είναι εντελώς στεγνή.
- Μην τυλίγετε το καλώδιο ρεύματος γύρω από τη συσκευή.
- Φυλάξτε τη συσκευή σε δροσερό, ξηρό μέρος.
- Φροντίστε απαραίτητα να κρατάτε τη συσκευή μακριά από τα παιδιά.

Συμμόρφωση με την Οδηγία περί αποβλήτων ηλεκτρικού και ηλεκτρονικού εξοπλισμού (ΑΗΗΕ) και τελική διάθεση του προϊόντος:

Το προϊόν αυτό συμμορφώνεται με την Οδηγία της Ευρωπαϊκής Ένωσης περί αποβλήτων ηλεκτρικού και ηλεκτρονικού εξοπλισμού (ΑΗΗΕ) (2012/19/ΕΕ). Το προϊόν φέρει σύμβολο ταξινόμησης για απόβλητα ηλεκτρικού και ηλεκτρονικού εξοπλισμού (ΑΗΗΕ).



Το προϊόν αυτό έχει κατασκευαστεί με εξαρτήματα και υλικά υψηλής ποιότητας τα οποία μπορούν να επαναχρησιμοποιηθούν και είναι κατάλληλα για ανακύκλωση. Μην απορρίψετε το απόβλητο προϊόν μαζί με τα κανονικά οικιακά και άλλα απορρίμματα στο τέλος της ωφέλιμης ζωής του. Παραδώστε το σε κέντρο συλλογής για την ανακύκλωση ηλεκτρικού και ηλεκτρονικού εξοπλισμού. Ζητήστε πληροφορίες από τις τοπικές σας αρχές σχετικά με αυτά τα κέντρα συλλογής.

Συμμόρφωση με την Οδηγία περί περιορισμού χρήσης ορισμένων επικίνδυνων ουσιών (RoHS):

Το προϊόν που έχετε προμηθευτεί συμμορφώνεται με την Οδηγία της Ευρωπαϊκής Ένωσης περί περιορισμού χρήσης ορισμένων επικίνδυνων ουσιών (RoHS) (2011/65/ΕΕ). Δεν περιέχει επικίνδυνα και απαγορευμένα υλικά που ορίζονται στην Οδηγία.

Πληροφορίες σχετικά με τη συσκευασία



Τα υλικά συσκευασίας του προϊόντος είναι κατασκευασμένα από ανακυκλώσιμα υλικά σύμφωνα με τους εθνικούς μας κανονισμούς προστασίας του περιβάλλοντος. Μην απορρίψετε τα υλικά συσκευασίας μαζί με τα οικιακά ή άλλα απορρίμματα. Παραδώστε τα στα σημεία συλλογής υλικών συσκευασίας που έχουν καθοριστεί από τις τοπικές αρχές.

Τεχνικά δεδομένα

Τροφοδοσία ρεύματος:

220 - 240 V~ 50 Hz

Ισχύς: 40 W

Με την επιφύλαξη τεχνικών και σχεδιαστικών τροποποιήσεων.



Παρακαλούμε δείτε το εξώφυλλο του εγχειριδίου χρήσης, σχετικά με την αρχική χρήση, τη γενική χρήση και τις ενότητες καθαρισμού.

ΕΓΓΥΗΣΗ ΠΡΟΪΟΝΤΟΣ

H DIXONS SOUTH – EAST EUROPE A.E.B.E. (14ο χλμ της Εθνικής Οδού Αθηνών Λαμίας και Σπηλιός 2) σας ευχαριστεί για την εμπιστοσύνη που δείχνετε αγοράζοντας το προϊόν και σας παρέχει εγγύηση καλής λειτουργίας διαρκείας δύο (2) ετών η οποία αρχίζει από την ημερομηνία αγοράς της συσκευής και ισχύει για όλη την Ελληνική Επικράτεια.

1. ΥΠΕΝΩΜΙΣΗ

Πριν χρησιμοποιήσετε τη συσκευή, βεβαιωθείτε ότι έχετε διαβάσει τις οδηγίες χρήσεως που τη συνοδεύουν και έχετε κατανοήσει τον τρόπο λειτουργίας της.

2. ΟΡΟΣ ΙΣΧΥΟΣ ΤΗΣ ΕΓΓΥΗΣΗΣ

Για τη λήψη των παροχών της εγγύησης προαπαιτείται η εκ μέρους σας επίδειξη στον τεχνικό της εταιρείας, της απόδειξης λιανικής πώλησης ή του τιμολογίου πώλησης (πρωτότυπων ή και σε φωτοτυπία) όπου θα φαίνονται ευκρινώς τα στοιχεία του αγοραστή του μοντέλου της συσκευής και η ημερομηνία παράδοσης του προϊόντος.

3. ΑΠΑΙΤΟΥΜΕΝΑ ΣΤΟΙΧΕΙΑ

Για την καλύτερη εξυπηρέτησή σας σε περίπτωση που χρειαστεί να επικοινωνήσετε με το Service θα πρέπει να έχετε διαθέσιμα τα ακόλουθα στοιχεία:

1. Τον τύπο της συσκευής, τον κατασκευαστή και το μοντέλο
2. Τον σειριακό αριθμό κατασκευής που βρίσκεται στο σώμα της συσκευής (serial Number)
3. Την περιγραφή της βλάβης

4. ΠΕΡΙΕΧΟΜΕΝΟ ΤΗΣ ΕΓΓΥΗΣΗΣ

Η παρούσα εγγύηση αφορά την αποκατάσταση κάθε προβλήματος στη λειτουργία της συσκευής ή άλλως κάθε βλάβης που οφείλεται στην κατασκευή της συσκευής ή σε ελάττωμα με κατασκευαστικό ελάττωμα με φροντίδες της εταιρείας. Η ευθύνη της εταιρείας περιορίζεται στην επισκευή της βλάβης ή στην αντικατάσταση κάθε ελαττωματικού εξαρτήματος χωρίς οικονομική επιβάρυνση του αγοραστή.

Σε καμία περίπτωση δε δεσμεύεται και δεν υποχρεούται η εταιρεία σε αντικατάσταση συσκευής. Εξαρτήματα και υλικά της συσκευής σας, που αντικαθίστανται με νέα, στα πλαίσια και κατά τη διάρκεια της εγγύησης, ανήκουν εφεξής στην εταιρεία. Σε περίπτωση που η εταιρεία θα αποφασίσει αντικατάσταση προϊόντος ή ανταλλακτικού του, η εγγύηση αυτόματα ανανεώνεται για όλη της τη διάρκεια ως προς το νέο προϊόν ή το συγκεκριμένο ανταλλακτικό αντίστοιχα.

Δεν βαρύνεστε με έξοδα μεταφοράς από και προς τα συνεργεία επισκευής (εφόσον τέτοια μεταφορά απαιτείται). Τα έξοδα αυτά στη διάρκεια της εγγύησης βαρύνουν την εταιρεία.

Η εταιρεία, ανάλογα με το είδος της βλάβης, καθορίζει κατ' ελεύθερη κρίση τον τρόπο και τον τόπο της επισκευής του μηχανήματος.

Εξαιρούνται της εγγύησης καλής λειτουργίας και η εταιρεία δεν έχει καμία υποχρέωση σε περίπτωση βλάβης στα κατωτέρω μέρη ή εξαρτήματα ή άλλως στις κατωτέρω περιπτώσεις:

- A) Αναλώσιμα ανταλλακτικά και εξαρτήματα της συσκευής που ως εκ της φύσεώς τους υπόκεινται σε φθορά και είναι αντικαταστάτα στη διάρκεια ζωής του προϊόντος, μία ή περισσότερες φορές (όπως ενδεικτικά λαμπτήρες, φίλτρα κλπ).
 - B) Βλάβες που προκλήθηκαν λόγω μη τήρησης των οδηγιών χρήσης, κακής ή αμελούς χρήσης και φύλαξης, έλλειψης συντήρησης ή πλημμελούς συντήρησης της συσκευής με βάση τις προβλέψεις των οδηγιών χρήσης αυτής.
 - Γ) Βλάβες που προκλήθηκαν λόγω εσφαλμένης εγκατάστασης ή σύνδεσης σε αντίθεση με τις οδηγίες χρήσης, λόγω της ακατάλληλης για οποιοδήποτε λόγο τροφοδοσίας ηλεκτρικού ρεύματος στη συσκευή ή λόγω εν γένει δυσμενών συνθηκών λειτουργίας ή φύλαξης.
 - Δ) Βλάβες που προκλήθηκαν λόγω επέμβασης στη συσκευή τεχνικών που δεν εργάζονται στην εταιρεία ή για λογαριασμό της, ή από τεχνικούς μη εξουσιοδοτημένους.
- Η εγγύηση αυτή ισχύει παράλληλα και δεν αναιρεί τα δικαιώματα του αγοραστή ενός προϊόντος με βάση τις διατάξεις του Αστικού Κώδικα που αφορούν την πώληση, του Ν. 2251/1994 που αφορούν την προστασία των καταναλωτών και κάθε άλλο σχετικού νομοθετήματος. Ιδίως με βάση τον ΑΚ, σε περίπτωση πραγματικού ελαττώματος ή έλλειψης συνομολογημένης ιδιότητας, ο αγοραστής έχει δικαιώματα επισκευής, αντικατάστασης, μείωσης του τιμήματος ή υπαναχώρησης από την πώληση με βάση τις ειδικότερες προβλέψεις των παραπάνω διατάξεων.

ΤΗΛΕΦΩΝΟ ΕΠΙΚΟΙΝΩΝΙΑΣ SERVICE : 210 2899999

ΦΟΡΜΑ ΕΠΙΚΟΙΝΩΝΙΑΣ SERVICE: <https://www.kotsovolos.gr/site/contact.jsp>

Web Site: www.kotsovolos.gr

Beko Grundig Deutschland GmbH
Thomas-Edison-Platz 3
63263 Neu-Isenburg

www.grundig.com