

GRUNDIG

Coffee Maker

User Manual



KM 5620 T

DE - EN - FR - TR - ES - FI - HR - NO - NL - EL - PL



01M-GMS2840-3721-03

DEUTSCH 06-15

ENGLISH 16-23

FRANÇAIS 24-31

TÜRKÇE 32-43

ESPAÑOL 44-51

SUOMI 52-59

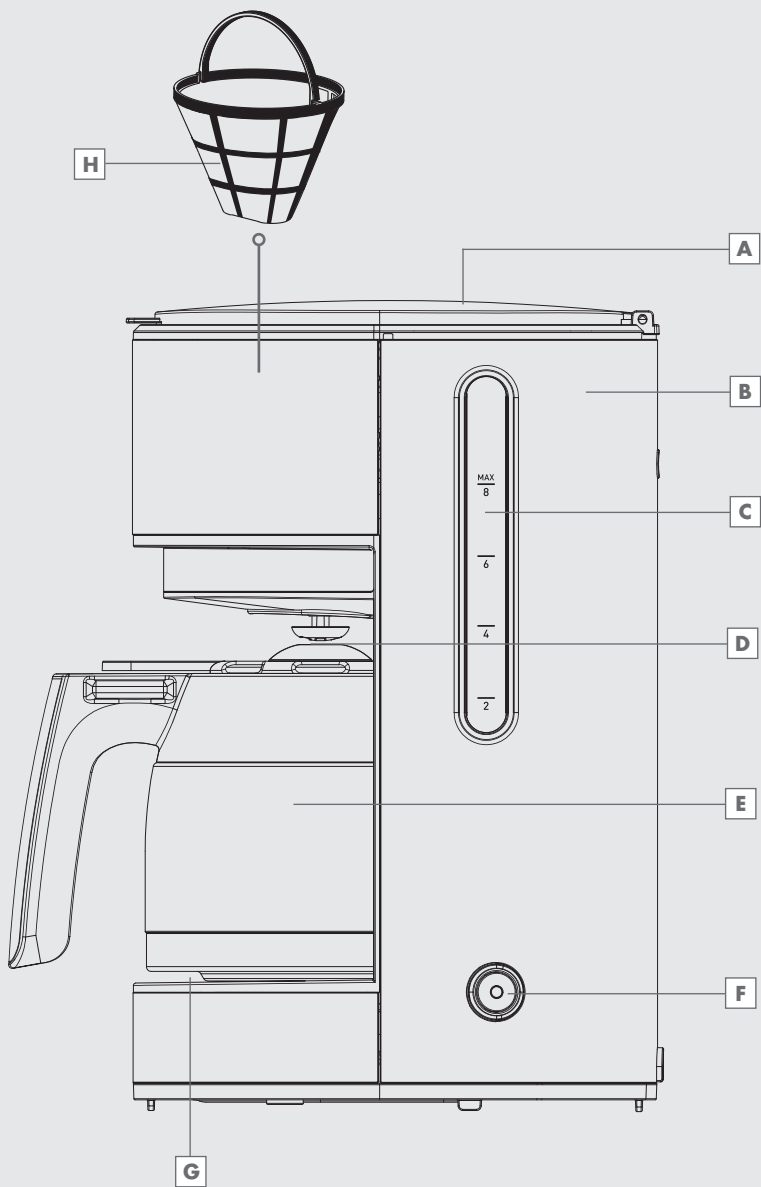
HRVATSKI 60-67

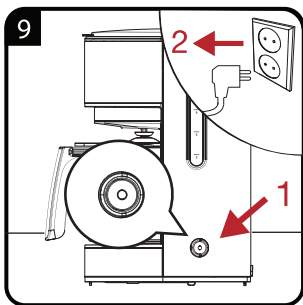
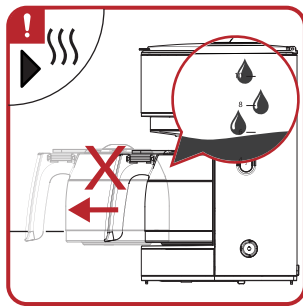
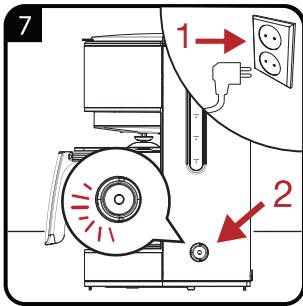
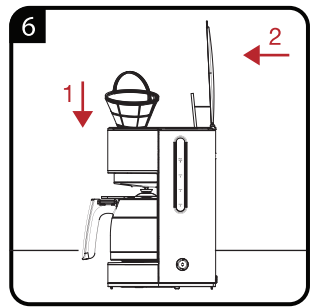
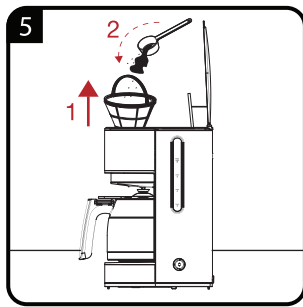
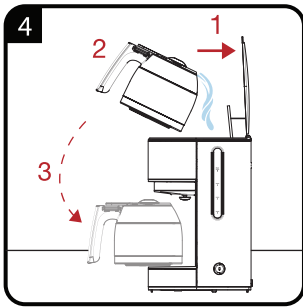
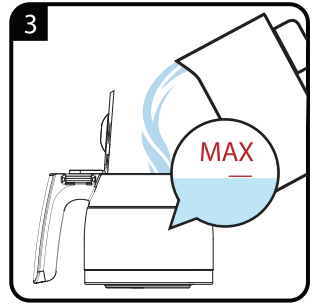
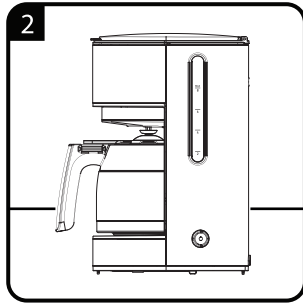
NORSK 68-74

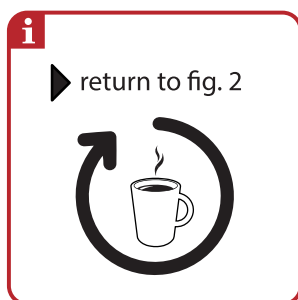
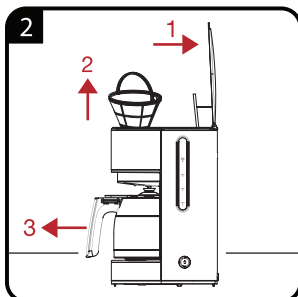
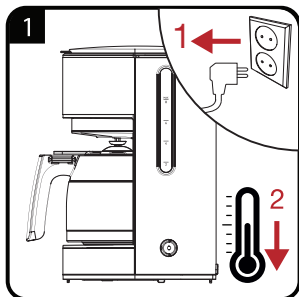
NEDERLANDS 75-82



ΕΛΛΗΝΙΚΑ 83-91

POLSKI 92-99







		
DE	BETRIEB	REINIGUNG UND PFLEGE
EN	OPERATION	CLEANING AND CARE
TR	KULLANIM	TEMIZLEME VE BAKIM
FR	FONCTIONNEMENT	NETTOYAGE ET ENTRETIEN
ES	FUNCIONAMIENTO	LIMPIEZA Y CUIDADOS
HR	RAD	ČIŠĆENJE I ODRŽAVANJE
FI	KÄYTTÖ	PUHDISTUS JA HUOLTO
NO	DRIFT	RENGJØRING OG VEDLIKEHOLD
NL	WERKING	REINIGING EN ONDERHOUD
EL	ΛΕΙΤΟΥΡΓΙΑ	ΚΑΘΑΡΙΣΜΟΣ ΚΑΙ ΦΡΟΝΤΙΔΑ
PL	OBŚŁUGA	CZYSZCZENIE I KONSERWACJA

SICHERHEIT UND AUFSTELLEN

Lesen Sie diese Bedienungsanleitung sorgfältig, bevor Sie das Gerät benutzen! Befolgen Sie alle Sicherheitshinweise, um Schäden aufgrund falscher Benutzung zu vermeiden!

Bewahren Sie die Bedienungsanleitung zum späteren Nachschlagen auf. Sollte das Gerät an Dritte weitergegeben werden, muss diese Bedienungsanleitung ebenfalls mit ausgehändigt werden.

- Dieses Gerät ist nur für den privaten Gebrauch im Haushalt bestimmt und ist nicht für den professionellen, gastronomischen Einsatz geeignet. Es darf nicht für den gewerblichen Gebrauch verwendet werden.
- Gerät nicht im Badezimmer benutzen.
- Prüfen, ob die Netzspannung auf dem Typenschild mit der lokalen Versorgungsspannung übereinstimmt. Die einzige Möglichkeit, das Gerät von der Stromversorgung zu trennen, ist den Netzstecker zu ziehen.
- Falls nicht vorhanden, wird als zusätzlicher Schutz die Installation einer Fehlerstrom-Schutzeinrichtung (RCD) mit einem Bemessungsauslösestrom von nicht mehr als 30 mA empfohlen. Bitte einen Elektriker kontaktieren.
- Gerät, Netzkabel sowie Netzstecker nicht in Wasser oder andere Flüssigkeiten tauchen. Nicht unter fließendes Wasser halten, keinerlei Teile im Geschirrspüler reinigen. Lediglich der Filterhalter und die Thermokanne können auf sichere Weise im oberen Korb des Geschirrspülers oder mit Wasser und Spülmittel gereinigt werden.
- Netzstecker immer aus der Steckdose ziehen; nach der Benutzung des Gerätes, vor der Reinigung des Gerätes, bevor der Raum verlassen wird oder wenn ein Fehler auftritt. Netzstecker nicht am Kabel aus der Steckdose ziehen.
- Schäden am Netzkabel vermeiden, nicht quetschen, knicken oder über scharfe Kanten ziehen.

SICHERHEIT UND AUFSTELLEN

- Netzkabel von heißen Oberflächen und offenem Feuer fernhalten.
- Gerät nicht mit einem Verlängerungskabel benutzen.
- Gerät niemals benutzen, wenn das Netzkabel oder das Gerät selbst beschädigt ist.
- Unsere GRUNDIG Haushaltsgeräte entsprechen den geltenden Sicherheitsnormen. Wenn das Gerät oder das Netzkabel beschädigt ist, muss es von einem Service-Zentrum repariert oder ausgetauscht werden, um Gefährdungen zu vermeiden. Fehlerhafte oder unqualifizierte Reparaturen können Gefahren und Risiken für den Benutzer verursachen.
- Gerät unter keinen Umständen öffnen. Für Schäden aufgrund von falscher Benutzung wird keine Haftung übernommen.
- Gerät immer von Kindern fernhalten.
- Verwenden Sie das Gerät nur mit einer geerdeten Steckdose.
- Dieses Gerät kann von Kindern ab 8 Jahren sowie von Personen mit reduzierten physischen, sensorischen oder mentalen Fähigkeiten oder Mangel an Erfahrung und/oder Wissen benutzt werden, wenn sie beaufsichtigt oder bezüglich des sicheren Gebrauchs des Gerätes unterwiesen wurden und die daraus resultierenden Gefahren verstanden haben. Kinder dürfen nicht mit dem Gerät spielen. Reinigung und Benutzer-Wartung dürfen nicht durch Kinder unter 8 Jahren durchgeführt werden, es sei denn, sie sind beaufsichtigt.
- Gerät und Netzkabel immer von Kindern unter 8 Jahren fernhalten.
- Vor der ersten Benutzung des Gerätes alle Teile, die mit Wasser oder Kaffee in Berührung kommen, reinigen. Siehe dazu Abschnitt „Reinigung und Pflege“.

SICHERHEIT UND AUFSTELLEN

- Gerät und sämtliche Zubehöreile gründlich trocknen, bevor das Gerät mit der Stromversorgung verbunden wird und bevor Teile abgenommen oder angebracht werden.
- Netzstecker nicht am Kabel aus der Steckdose ziehen.
- Netzkabel nicht um das Gerät wickeln.
- Gerät und dessen Zubehör niemals auf oder in der Nähe von heißen Oberflächen wie Gasbrennern, Kochplatten oder heißen Öfen betreiben oder platzieren.
- Das Gerät ausschließlich für seinen bestimmungsgemäßen Einsatzzweck benutzen. Die Kaffeemaschine dient der Zubereitung von Kaffee. Gerät nicht zum Erhitzen anderer Flüssigkeiten und nicht zum Erhitzen von Lebensmitteln in Konserven, Einmachgläsern oder Flaschen missbrauchen.
- Gerät niemals an oder in der Nähe von Stellen benutzen, an denen sich leicht brennbare oder gar explosive Materialien befinden.
- Gerät ausschließlich mit den mitgelieferten Teilen betreiben.
- Gerät nie mit feuchten oder nassen Händen benutzen.
- Gerät immer auf eine stabile, ebene, saubere, trockene und rutschfeste Oberfläche stellen.
- Anschlusskabel so verlegen, dass ein unbeabsichtigtes Ziehen daran bzw. ein Darüberstolpern nicht möglich ist.
- Gerät so aufstellen, dass der Netzstecker immer zugänglich ist.
- Kontakt mit heißen Flächen meiden, Thermokanne ausschließlich am Griff halten, damit es nicht zu Verbrennungen kommt. Die Thermokanne erhitzt sich im Betrieb.
- Gerät nicht bewegen, solange sich heiße Flüssigkeiten in der Thermokanne befinden oder das Gerät noch heiß ist.
- Abdeckung und Filterhalter nicht beim Brühen öffnen.

SICHERHEIT UND AUFSTELLEN

- Gerät niemals über die Maximalfüllstandsmarkierung hinaus füllen. Falls das Gerät über die Maximalfüllstandsmarkierung hinaus gefüllt wird, fließt das überschüssige Wasser über einen Sicherheitsablauf ab.
- Gerät niemals betreiben, wenn kein Kaffee aufgebrüht oder warmgehalten wird.
- Gerät nur mit kaltem, frischem Trinkwasser füllen.
- Nur Wasser in den Tank füllen, wenn das Gerät nicht an das Stromnetz angeschlossen ist.
- Das Gerät sollte nicht mit Zeitschaltuhren oder separaten Fernsteuerungssystemen betrieben werden.
- Das Wasser sorgfältig in den Wassertank gießen.
- Falls beim Einfüllen Wasser herausspritzen sollte, Thermokanne und Platte gründlich trocknen.
- Thermokanne nur mit der Kaffeemaschine nutzen.
- Gerät nie ohne Wasser betreiben.
- Keine gesprungene Thermokanne bzw. Thermokanne mit lockerem Griff verwenden.


AUF EINEN BLICK


Sehr geehrte Kundin, sehr geehrter Kunde,
herzlichen Glückwunsch zum Kauf Ihrer neuen
GRUNDIG Kaffeemaschine KM 5620 T.


Bitte lesen Sie die folgenden Hinweise sorgfältig,
um sicherzustellen, dass Sie Ihr Qualitätsprodukt
von GRUNDIG viele Jahre lang benutzen können.

Symbole

Folgende Symbole werden in den verschiedenen
Abschnitten dieser Anleitung verwendet:

	Wichtige Informationen und nützliche Tipps in Bezug auf die Verwendung.
--	---

	WARNUNG: Warnhinweise zu gefährlichen Situationen im Hinblick auf die Sicherheit von Leib, Leben und Eigentum.
--	---

	Für den Kontakt mit Lebensmitteln geeignet.
--	---

Bedienelemente und Teile

Siehe Abbildung auf Seite 3.

- A** Abdeckung
- B** Wassertank
- C** Wasserstandsanzeige mit MAX-Markierung
- D** Tropfstopp
- E** Thermokanne
- F** Ein-/Ausschalter
- G** Platte für Thermokanne
- H** Filterhalter (innen)



Vorbereitung

Achtung

- Erste Inbetriebnahme: Mindestens viermal reines Wasser durchlaufen lassen, keinen Kaffee hinzugeben.

Hinweise

- Die Markierung an der Thermokanne wird in Tassen angezeigt (z.B. 4 = 4 Tassen). Für einen guten Kaffeegeschmack wird empfohlen, mit dem Gerät mindestens 4 Tassen Kaffee zuzubereiten.
- Nur sauberes, kaltes und frisches Trinkwasser verwenden.
- An der Rückseite des Wasserbehälters befindet sich ein Sicherheitsablauf, der ein Überschreiten der Kapazität der Kaffeemaschine verhindert. Falls zu viel Wasser eingefüllt wird, läuft es an der Rückseite des Gerätes heraus.

- 1 Filterhalter **[H]** herausnehmen.
- 2 Filterhalter **[H]** mit der gewünschten Menge gemahlene Kaffees füllen.
- 3 Filterhalter **[H]** wieder im Gehäuse einsetzen und die Abdeckung **[A]** schließen.
- 4 Thermokanne **[E]** auf die Heizplatte **[G]** stellen.

Achtung

- Falls die Abdeckung **[A]** nicht geschlossen oder der Filterhalter **[H]** und die Thermokanne **[E]** nicht richtig angebracht sind, funktioniert der Tropfstopp **[D]** nicht ordnungsgemäß. In diesem Fall können heißes Wasser oder heißer Kaffee überlaufen.

Hinweise

- Die Kaffeezubereitung kann jederzeit beendet werden, indem Sie den Ein-/Aussschalter **[F]** drücken.
- Das Gerät ist mit einem Tropfstopp **[D]** ausgestattet, der unter dem Filterhalter **[H]** angebracht ist und es ermöglicht, kurzzeitig die Thermokanne **[E]** zu entnehmen, um Kaffee auszugießen, bevor das Wasser vollständig durch die Maschine gelaufen ist.

Achtung

- Die Thermokanne **[E]** möglichst schnell (innerhalb 30 Sekunden) wieder auf die Heizplatte **[G]** stellen. Andernfalls kann sich der Filter überfüllen und der Kaffee überlaufen. Gerät ausschalten, falls die Thermokanne nicht innerhalb 30 Sekunden wieder auf die Heizplatte gestellt wird.
- Entfernen Sie die Kanne während des Brühvorgangs nicht länger als 30 Sekunden.
- Filterhalter **[H]** während der Kaffeezubereitung niemals herausziehen; auch dann nicht, wenn kein Wasser mehr aus dem Filter austritt. Extrem heißes Wasser oder heißer Kaffee können aus dem Filterhalter schwappen und Verbrühungen verursachen.
- Falls nach einigen Sekunden kein Wasser / Kaffee aus dem Filterhalter **[H]** austritt, obwohl die Thermokanne **[E]** richtig angebracht ist, umgehend das Gerät von der Stromversorgung trennen und 10 Minuten warten. Anschließend die Abdeckung **[A]** öffnen und prüfen.
- Auch nach abgeschlossener Kaffeezubereitung und geleertem Wassertank **[B]** befindet sich heiße Flüssigkeit im Filterhalter **[H]**. Einige Minuten abwarten, bis auch der Rest der Flüssigkeit in die Thermokanne **[E]** getropft ist.

Hinweis

- Nach Abschluss des Brühvorgangs kann das Gerät eingeschaltet bleiben. Das Gerät ist mit einer Warmhaltefunktion ausgestattet. Dadurch wird der Kaffee, sofern das Gerät nicht ausgeschaltet wurde, nach dem Brühen 30 Minuten warmgehalten.

Hinweise

- Das Gerät zwischen jedem Brühvorgang mindestens 15 Minuten abkühlen lassen.

Tipps und Tricks

- Zur Verhinderung von Kalkbildung weiches oder gefiltertes Wasser verwenden.
- Nicht verbrauchten Kaffee kühl und trocken lagern. Kaffeeverpackung nach Gebrauch wieder luftdicht verschließen, damit der Kaffee frisch bleibt.
- Kaffeesatz im Filter nicht erneut verwenden, da dies den Kaffeegeschmack reduziert.
- Kaffee sollte möglichst nicht wieder aufgewärmt werden, da er nur gleich nach dem Brühen seinen vollen Geschmack entfaltet.

Reinigung und Pflege

Achtung

- Zur Reinigung des Gerätes niemals Benzin, Lösungsmittel, Scheuermittel oder harte Bürsten verwenden.
- Weder Gerät noch Netzkabel in Wasser oder andere Flüssigkeiten tauchen.

Hinweis

- Alle Teile sorgfältig mit einem weichen Tuch trocknen, bevor das Gerät nach der Reinigung benutzt wird.

Entkalken

Entkalken verlängert die Lebensdauer Ihres Gerätes. Kaffeemaschine mindestens viermal jährlich entkalken. Die Häufigkeit hängt von der Wasserhärte im Gebiet ab. Je härter das Wasser ist, umso häufiger muss das Gerät entkalkt werden.

- 1 Geeignetes Entkalkungsmittel im Fachhandel erwerben. Dabei das zu entkalkende Gerät nennen.
- 2 Vor dem Entkalken die Anweisungen des Entkalkungsmittelherstellers gründlich durchlesen. Falls die Anweisungen des Entkalkungsmittelherstellers von den nachstehenden Schritten abweichen sollten, an die Anweisungen des Entkalkungsmittelherstellers halten.

Hinweis

- Statt handelsüblichem Entkalkungsmittel können auch weißer Essig und Zitronensäure verwendet werden.
- 3 Wassertank bis zur 10-Kennzeichnung füllen und Entkalkungsmittel hinzugeben. Mischverhältnis: 4 Teile Wasser auf 1 Teil Entkalkungsmittel.
 - 4 Gerät einschalten und etwa eine große Tasse Wasser durchlaufen lassen.
 - 5 Gerät abschalten.

- 6 Mischung etwa 15 Minuten lang einwirken lassen.
- 7 Schritte 4 – 6 wiederholen.
- 8 Gerät einschalten, restliche Mischung durchlaufen lassen.
- 9 Wassertank mit kaltem Trinkwasser füllen, sämtliches Wasser durchlaufen lassen.
- 10 Schritt 9 viermal wiederholen.
- 11 Nun kann wieder Kaffee zubereitet werden.

Handhabung und Transport

- Transportieren Sie das Gerät in seiner Originalverpackung. Die Verpackung schützt das Gerät vor Sachschäden.
- Legen Sie keine schweren Gegenstände auf dem Gerät oder der Verpackung ab. Andernfalls könnte das Gerät beschädigt werden.
- Falls das Gerät herunterfällt, ist es möglicherweise nicht mehr funktionsfähig oder weist dauerhafte Schäden auf.

Lagerung

- Wenn das Gerät längere Zeit nicht benutzt wird, sollte es sorgfältig aufbewahrt werden. Darauf achten, dass der Netzstecker gezogen wird und das Gerät komplett trocken ist.
- Gerät an einem kühlen, trockenen Ort lagern. Darauf achten, dass sich das Gerät immer außerhalb der Reichweite von Kindern befindet.

Entsorgung von Altgeräten:

Dieses Produkt erfüllt die Vorgaben der EU-WEEE-Direktive (2012/19/EU). Das Produkt wurde mit einem Klassifizierungssymbol für elektrische und elektronische Altgeräte (WEEE) gekennzeichnet.



Dieses Symbol zeigt an, dass dieses Gerät am Ende seiner Einsatzzeit nicht mit anderem Hausmüll entsorgt werden darf. Altgeräte müssen an offizielle Sammelstellen zum Recycling elektrischer und elektronischer Geräte abgegeben werden. Nähere Angaben zu diesen Sammelstellen erhalten Sie von Ihrer Stadtverwaltung oder dem Händler, bei dem Sie das Gerät erworben haben. Der Beitrag jedes Haushalts zum Umweltschutz ist wichtig. Eine angemessene Entsorgung von Altgeräten hilft bei der Verhinderung negativer Auswirkungen auf Umwelt und menschliche Gesundheit.

Einhaltung von RoHS-Vorgaben:

Das von Ihnen erworbene Produkt erfüllt die Vorgaben der EU-RoHS Direktive (2011/65/EU). Es enthält keine in der Direktive angegebenen gefährlichen und unzulässigen Materialien.

Informationen zur Verpackung



Die Verpackung des Produkts wurde gemäß unserer nationalen Gesetzgebung aus recyclingfähigen Materialien hergestellt. Entsorgen Sie die Verpackungsmaterialien nicht mit dem Hausmüll oder anderem Müll. Bringen Sie sie zu einer von der Stadtverwaltung bereitgestellten Sammelstelle für Verpackungsmaterial.



Bitte beachten Sie zur Inbetriebnahme, allgemeinen Verwendung und Reinigung die Hinweise auf den Seiten 4-5 der Bedienungsanleitung.

Technische Daten



Spannungsversorgung:

220-240 V~, 50-60 Hz

Leistung: 1000 W

Max. Kaffeemenge: 65 g

Technische und optische Änderungen vorbehalten.

Service und Ersatzteile

Unsere Geräte werden nach den neuesten technischen Erkenntnissen entwickelt, produziert und geprüft. Sollte trotzdem eine Störung auftreten, so bitten wir Sie, sich mit Ihrem Fachhändler bzw. mit der Verkaufsstelle in Verbindung zu setzen. Sollte dies nicht möglich sein, wenden Sie sich bitte an das GRUNDIG Service-Center unter folgenden Kontaktdaten:

TELEFON: 0911 / 590 597 29
(Montag bis Freitag von 8.00 bis 18.00 Uhr)
Telefax: 0911 / 590 597 31
E-Mail: service@grundig.com
<http://www.grundig.com/de-de/support>

Unter den obengenannten Kontaktdaten erhalten Sie ebenfalls Auskunft über den Bezug möglicher Ersatz- und Zubehörteile.

GRUNDIG Kundenberatungszentrum

Montag bis Freitag von 8.00 bis 18.00 Uhr
Deutschland : 0911 / 590 597 30
Österreich : 0820 / 220 33 22 *
*** gebührenpflichtig (0,145 €/Min. aus dem Festnetz, Mobilfunk: max. 0,20 €/Min.)**

Haben Sie Fragen?

Unser Kundenberatungszentrum steht Ihnen werktags stets von 8.00 - 18.00 Uhr zur Verfügung.

Sehr geehrte Kundin, sehr geehrter Kunde,

als Käufer eines Haushaltskleingerätes der Marke Grundig stehen Ihnen die gesetzlichen Gewährleistungsrechte (Nachbesserung und Nacherfüllung) aus dem Kaufvertrag zu. Die Gewährleistung erfolgt für die Fehlerfreiheit bei Geräteübergabe entsprechend dem jeweiligen Stand der Technik. Über die Gewährleistung hinaus räumt Ihnen der Hersteller eine Garantie ein, diese schränkt die gesetzliche Gewährleistung – die für 24 Monate ab dem Kaufdatum gilt - nicht ein. Garantiert wird die Mängelbeseitigung durch Reparatur oder Austausch nach Wahl des Herstellers.

Sollte eine Störung an Ihrem Gerät auftreten, wenden Sie sich bitte an Ihren Fachhändler bzw. den Verkäufer. Dieser wird vor Ort das Gerät prüfen und den Kundenservice durchführen. Auch soweit Ansprüche aus der Herstellergarantie bestehen, werden diese nur durch den Verkäufer abgewickelt.

Die Garantiezeit beträgt 36 Monate ab Kaufdatum.

Bedingungen:

1. Ein maschinell erstellter Original-Kaufbeleg liegt vor.
2. Das Gerät ist nur mit Original-Zubehör und Original-Ersatzteilen betrieben worden.
3. Die in der Gebrauchsanweisung erwähnten Wartungs- und Reinigungsarbeiten sind entsprechend ausgeführt worden.
4. Das Gerät wurde nicht geöffnet/zerlegt.
5. Bauteile, die einem gebrauchsbedingtem Verschleiß unterliegen, fallen nicht unter die Garantie
6. Ausgewechselte Teile werden Eigentum des Herstellers.
7. Ausgeschlossen von der Garantie sind die Mängel, die durch unsachgemäße Installation, z.B. Nichtbeachtung der VDE-Vorschriften; unsachgemäße Aufstellung, z.B. Nichtbeachtung der Einbau- oder Installationsvorschriften; äußere Einwirkung, z.B. Transportschäden, Beschädigung durch Stoß oder Schlag, Schäden durch Witterungseinflüsse, unsachgemäße Bedienung oder Beanspruchung, z.B. Nichtbeachtung der Gebrauchsanweisungen verursacht wurden.
8. Eine gewerbliche oder gleichzustellende Nutzung, z.B. in Hotels, Pensionen, Gaststätten, Arztpraxen oder Gemeinschaftsanlagen, gilt als eine nicht bestimmungsgemäße Benutzung, die die Garantie ausschließt.
9. Die Mängelbeseitigung verlängert die ursprüngliche Garantiezeit nicht.
10. Schadenersatzansprüche, auch hinsichtlich Folgeschäden, sind, soweit sie nicht auf Vorsatz oder grober Fahrlässigkeit beruhen, ausgeschlossen.
11. Der Anspruch auf Garantieleistung steht nur dem Erstkäufer zu und erlischt bei Weiterverkauf des Produktes durch den Erstkunden.
12. Die Garantie gilt für neue Produkte und nicht für Produkte, die als Gebrauchtgeräte verkauft worden sind und nicht für B-Ware.
13. Die Garantie ist nicht übertragbar.

Diese Garantiezusage ist nur gültig innerhalb der Bundesrepublik Deutschland

Garantiebedingungen - Grundig - 09/2021

SAFETY AND SET-UP

Please read this instruction manual thoroughly prior to using this appliance! Follow all safety instructions in order to avoid damage due to improper use!

Keep the instruction manual for future reference. Should this appliance be given to a third party, then this instruction manual must also be handed over.

- This appliance is intended for private domestic use only and is not suitable for professional-catering purposes. It should not be used for commercial purposes.
- Do not use the appliance in the bathroom.
- Check if the mains voltage on the rating label corresponds to your local mains supply. The only way to disconnect the appliance from the mains is to pull out the plug.
- For additional protection, this appliance should be connected to a residual current protection switch with more than 30 mA. Please contact an electrician for advice.
- Do not immerse the appliance, power cord or power plug in water or any other liquids. Do not hold it under running water and do not clean any parts in the dishwasher. Only the filter basket and thermo jug can be cleaned safely in the upper shelf of the dishwasher or with water and washing-up liquid.
- Disconnect the power plug after using the appliance, before cleaning the appliance, before leaving the room, or if a fault occurs. Do not disconnect the plug by pulling on the cord.
- Do not squeeze or bend the power cord and do not rub it on sharp edges in order to prevent any damage.
- Keep the power cord away from hot surfaces and open flame.
- Do not use an extension cord with the appliance.
- Never use the appliance if the power cord or the appliance is damaged.

SAFETY AND SET-UP

- Our GRUNDIG Household Appliances meet applicable safety standards, if the appliance or power cord is damaged, it must be repaired or replaced by a service centre to avoid any dangers. Faulty or unqualified repair work may be dangerous and cause risk to the user.
- Do not dismantle the appliance under any circumstances. No warranty claims are accepted for damage caused by improper handling.
- Always keep the appliance out of the reach of children.
- This appliance can be used by children aged from 8 years and above and persons with reduced physical, sensory or mental capabilities or lack of experience and knowledge if they have been given supervision or instruction concerning use of the appliance in a safe way and understand the hazards involved. Children shall not play with the appliance. Cleaning and user maintenance shall not be made by children unless they are older than 8 and supervised.
- Always keep the appliance and its cord out of reach of children aged less than 8 years.
- Before using the appliance for the first time, clean all parts carefully which come into contact with water or coffee. Please see full details in the "Cleaning and Care" section.
- Dry the appliance and all accessories before connecting it to mains supply and before attaching any parts.

SAFETY AND SET-UP

- Never operate or place any part of this appliance on or near hot surfaces such as a gas burner, hotplate or heated oven.
- Do not use the appliance for anything other than its intended use. The coffee maker is designed for preparing coffee. Do not use the appliance to heat any other liquids or tinned, jarred, and bottled foods.
- Do not disconnect the plug by pulling on the cord.
- Do not wrap the power cord around the appliance.
- Never use the appliance in or near to combustible or inflammable places and materials.
- Operate the appliance with the delivered parts only.
- Do not use the appliance with damp or wet hands.
- Always use the appliance on a stable, flat, clean, dry, and non-slip surface.
- Make sure that there is no danger that the power cord could be accidentally pulled or that someone could trip over it when the appliance is in use.
- The appliance has to be positioned in such a way that the plug is always accessible.
- Avoid contact with hot surfaces and hold the thermo jug by the handle only as there is the danger of burning. The thermo jug becomes hot during use.
- Do not move the appliance while there is hot liquid in the thermo jug or if the appliance is still hot.
- Do not open the cover or filter basket during the brewing process.
- Position the lid of the appliance in a way that the hot steam is not directed to you.
- Never fill the appliance above the maximum level indicator. If it is filled above the maximum level, water flows out of the appliance through safety drainage.
- Never operate the appliance if brewing or keeping the coffee hot is not required.
- Fill the appliance with cold and fresh drinking water only.
- Put water in the tank only when the appliance has been unplugged.

SAFETY AND SET-UP

- The appliance should not be operated with an external clock timer or separate remote control system.
- Pour water in the water tank carefully.
- In case of any water splashes during water pouring, ensure that thermo jug and plate are dry.
- Use the thermo jug only with the coffee maker.
- Never operate the appliance without water inside.
- Do not use a cracked thermo jug or a thermo jug with a loose or weakened handle.
- Use the appliance with a grounded outlet only.

AT A GLANCE




Dear Customer,

Congratulations to the purchase of your new GRUNDIG Coffee Maker KM 5620 T.

Please read the following user notes carefully to ensure full enjoyment of your quality GRUNDIG product for many years to come.

Meanings of the symbols

Following symbols are used in the various section of this manual:

- | | |
|---|--|
|  | Important information and useful hints about usage. |
|  | WARNING: Warnings for dangerous situations concerning the safety of life and property. |
|  | Materials are intended to be in contact with food. |

Controls and parts

See the figure on page 3.

- A** Cover
- B** Water tank
- C** Water level indicator with MAX marking
- D** Drip-stop
- E** Thermo jug
- F** On/Off switch
- G** Plate
- H** Filter basket (inside)



This product has been produced in environmentally-friendly, state-of-the-art facilities.

OPERATION

Preparation

Caution

- First utilisation: Run the appliance at least 4 times without adding coffee.

Notes

- The scale on the thermo jug is marked in coffee cups, e.g. 4 = 4 cups. For the good coffee taste it is suggested to operate the appliance with at least 4 cups coffee serving.
- Use only clean, cold, and fresh drinking water.
- There is a drip hole on the back of the water reservoir to prevent exceeding the capacity of the coffee maker. If you add too much water, it will drip out from the back of the appliance.

Caution

- If cover **A** is not closed or the filter basket **H** and the thermo jug **E** are not placed accurately, the drip-stop function will not function properly. It could cause hot water or hot coffee to overflow.

Notes

- The brewing process can be stopped at any time by pressing the On/Off switch **F**.
- The appliance is equipped with a drip-stop **D** located underneath the filter basket **H** and enables you to remove the thermo jug **E** briefly to pour coffee before the water has finished running through the machine.

Caution

- Make sure to place the thermo jug **E** on the plate **G** quickly (max. 30 seconds). Otherwise the filter could overcrowd and the brewed coffee could overflow. If you want to use the thermo jug for more than 30 seconds, switch off the appliance.
- Do not remove the jug for more than 30 seconds during the brewing process.
- Never pull out the filter basket **H** during the brewing process even if no water is draining from the filter. Extremely hot water or coffee can spill out from the filter basket and cause injury.

- If water / coffee is not draining from the filter basket **H** after several seconds although the thermo jug has been affixed correctly, then unplug the appliance immediately and wait 10 minutes before opening and checking the filter basket **H**.
- When the brewing process ends and the water tank **C** is empty, there will still be hot liquid in the filter basket **H**. Wait a few minutes for the rest of the liquid to drip into the thermo jug **E**.

Notes

- Upon completion of the brewing process, the unit can remain switched on. The coffee machine has a keep-warm function and can keep the brewed coffee warm for up to 30 minutes when the machine is switched on.
- Let the appliance cool down at least 15 minutes between each brewing process.

Hints and Tips

- Use softened or filtered water to prevent lime build-up.
- Store unused coffee in a cool, dry place. After opening a package of coffee reseal it tightly to maintain its freshness.
- Do not reuse the coffee sediment in the filter since this will reduce the flavour.
- Reheating coffee is not recommended as coffee is at its peak flavour immediately after brewing.

Cleaning and care

Caution

- Never use petrol, solvents, abrasive cleaners, or hard brushes to clean the appliance.
- Never put the appliance or power cord in water or any other liquid.

Note

- Before using the appliance after cleaning, dry all parts carefully with a soft cloth or paper towel.

Descaling the appliance

Descaling extends the life of your appliance. Descale your coffee maker at least 4 times per year. The period depends on the water hardness in your area. The harder the water is, the more often the appliance has to be descaled.

- 1 Purchase a suitable descaler from a speciality store. Please ask naming the device.
- 2 Prior to commencing the descaling process thoroughly read the manufacturer's package insert of the descaler. Should the manufacturer's instructions differ from the ones listed below, then follow the manufacturer's instructions.

Note

- You can also use white vinegar and lemon acid instead of a commercially available descaler.
- 3 Fill the water tank to the "10" mark and add descaler. Mixing ratio: 4 parts water to 1 part descaler.
 - 4 Turn the appliance on and allow approximately one large coffee cup to run through the appliance.
 - 5 Turn the appliance off.
 - 6 Let the mixture soak for about 15 minutes.
 - 7 Repeat steps 4 - 6.
 - 8 Now turn the appliance on and let the entire mixture run through.

- 9 Fill the water tank with cold, fresh drinking water and run all the water through.

- 10 Repeat step 9 four times.

- 11 Now you may brew coffee again.

Storage

If you do not plan to use the appliance for a long period of time, please store it carefully. Make sure the appliance is unplugged and completely dry.

Store the appliance in a cool, dry place. Make sure the appliance is kept out of the reach of children.

Handling and transportation

- During handling and transportation, carry the appliance in its original packaging. The packaging of the appliance protects it against physical damages.
- Do not place heavy loads on the appliance or the packaging. The appliance may be damaged.
- Dropping the appliance will render it non-operational or cause permanent damage.

INFORMATION

Compliance with RoHS Directive

The product you have purchased complies with EU RoHS Directive (2011/65/EU). It does not contain harmful and prohibited materials specified in the Directive.

Compliance with the WEEE Directive and Disposing of the Waste Product:

This product complies with EU WEEE Directive (2012/19/EU). This product bears a classification symbol for waste electrical and electronic equipment (WEEE).



This symbol indicates that this product shall not be disposed with other household wastes at the end of its service life. Used device must be returned to official collection point for recycling of electrical and electronic devices. To find these collection systems please contact to your local authorities or retailer where the product was purchased. Each household performs important role in recovering and recycling of old appliance. Appropriate disposal of used appliance helps prevent potential negative consequences for the environment and human health.

Package information



Packaging materials of the product are manufactured from recyclable materials in accordance with our National Environment Regulations. Do not dispose of the packaging materials together with the domestic or other wastes. Take them to the packaging material collection points designated by the local authorities.

Technical data



Power supply: 220-240 V~, 50-60 Hz

Power: 1000 W

Max. coffee amount: 65 gr

Technical and design modifications reserved.



For commissioning, general use and cleaning, please observe the instructions on pages 4-5 of this operating manual.

Veillez lire attentivement le présent manuel d'utilisation avant d'utiliser cet appareil ! Respectez toutes les consignes de sécurité pour éviter des dommages dus à une mauvaise utilisation !

Conservez le manuel d'utilisation car vous pourriez en avoir besoin ultérieurement. Au cas où cet appareil change de propriétaire, remettez également le manuel d'utilisation au nouveau bénéficiaire.

- Le présent appareil est destiné à un usage domestique privé uniquement et ne saurait convenir à une utilisation professionnelle en restauration. Il ne doit pas être utilisé à des fins commerciales.
- N'utilisez pas l'appareil dans la salle de bain.
- Assurez-vous que la tension de secteur figurant sur la plaque signalétique correspond à votre alimentation secteur locale. Le seul moyen de déconnecter l'appareil de l'alimentation est de retirer la fiche d'alimentation électrique de la prise de courant murale.
- Pour plus de protection, l'appareil doit également être branché à un dispositif de courant résiduel domestique d'une valeur nominale ne dépassant pas 30 mA. Demandez conseil à votre électricien.
- N'immergez pas l'appareil, le câble d'alimentation ou la prise d'alimentation électrique dans de l'eau ou tout autre liquide. Ne maintenez pas l'appareil sous l'eau courante et ne nettoyez aucune pièce au lave-vaisselle. Seuls le porte-filtre et la thermos verseuse peuvent être nettoyés sur l'étagère supérieur du lave-vaisselle ou avec de l'eau et du liquide vaisselle.
- Débranchez la prise d'alimentation après avoir utilisé l'appareil, avant de le nettoyer, avant de quitter la pièce ou si un problème se produit. Évitez de débrancher l'appareil en tirant sur le câble.
- Ne pincez ou ne courbez pas le cordon d'alimentation et ne le laissez pas frotter contre des bords saillants pour éviter de l'endommager.

SÉCURITÉ ET INSTALLATION

- Éloignez-le des surfaces brûlantes et des flammes nues.
- N'utilisez pas de cordon prolongateur avec l'appareil.
- N'utilisez jamais l'appareil si le câble d'alimentation ou l'appareil lui-même est endommagé.
- Nos appareils électroménagers GRUNDIG répondent aux normes de sécurité en vigueur. Par conséquent, si l'appareil ou le cordon d'alimentation est endommagé, vous devez le faire réparer ou remplacer par un centre de maintenance autorisé afin d'éviter tout danger. Des réparations défectueuses et non professionnelles peuvent être sources de danger et de risque pour l'utilisateur.
- N'ouvrez en aucun cas l'appareil. Aucune réclamation au titre de la garantie ne sera acceptée pour les dégâts résultants d'une manipulation incorrecte.
- Maintenez toujours l'appareil hors de portée des enfants.
- Cet appareil peut être utilisé par des enfants de 8 ans et plus et des personnes dont les capacités physiques, sensorielles ou mentales sont réduites ou n'ayant pas suffisamment d'expérience ou de connaissances si une personne chargée de la sécurité les surveille ou leur apprend à utiliser le produit en toute sécurité et en étant conscients des dangers y afférents. Les enfants ne doivent pas jouer avec cet appareil. Le nettoyage et l'entretien d'utilisation ne doivent pas être effectués par des enfants de 8 ans et plus sans surveillance.
- Veuillez toujours garder l'appareil ainsi que son cordon d'alimentation hors de portée des enfants âgés de moins de 8 ans.
- Avant la première utilisation de l'appareil, nettoyez soigneusement tous les éléments qui seront en contact avec de l'eau ou du café. Reportez-vous aux renseignements fournis dans la rubrique "Nettoyage et entretien".

SÉCURITÉ ET INSTALLATION

- Positionnez le couvercle de l'appareil de sorte que la vapeur chaude ne soit pas dirigée vers vous.
- Séchez l'appareil et tous ses composants avant de les brancher sur le secteur et d'y ajouter les accessoires.
- Ne faites jamais fonctionner, ni n'installez aucun composant de cet appareil au-dessus ou à proximité de surfaces chaudes comme celles du brûleur à gaz, de la plaque chauffante ou du four chaud.
- N'utilisez pas l'appareil pour un autre usage que celui pour lequel il a été prévu. La cafetière est conçue pour préparer du café. N'utilisez pas l'appareil pour chauffer d'autres liquides, des nourritures en conserve, en pot et en bouteille.
- Ne jamais utiliser l'appareil à proximité de combustibles, de matières ou de lieux inflammables.
- Faites fonctionner l'appareil uniquement avec les éléments fournis.
- Évitez d'utiliser l'appareil avec des mains mouillées ou humides.
- Utilisez toujours l'appareil sur une surface stable, plate, propre, sèche et non glissante.
- Assurez-vous qu'il n'y a aucun danger de tension accidentelle sur le câble d'alimentation ou que quelqu'un puisse se prendre les pieds dedans lorsque l'appareil est en marche.
- Placez l'appareil de manière à ce que la prise soit toujours accessible.
- Évitez tout contact avec les surfaces brûlantes et tenez la thermos verseuse uniquement par la poignée pour éviter tout risque de brûlure. La thermos verseuse devient brûlante lors de l'utilisation.
- Ne déplacez pas l'appareil tant que des liquides chauds sont dans la thermos verseuse ou si l'appareil est toujours chaud.
- N'ouvrez pas le couvercle ou le porte-filtre pendant le processus de préparation.

SÉCURITÉ ET INSTALLATION

- Ne remplissez jamais l'appareil au-dessus du niveau maximum indiqué. Si l'appareil est rempli au-dessus du niveau maximum, l'eau est évacuée de l'appareil par un système de sécurité.
- Ne faites pas fonctionner l'appareil si la préparation ou la conservation du café chaud ne sont pas nécessaires.
- Ne remplissez l'appareil qu'avec de l'eau potable froide et fraîche.
- Ne mettez de l'eau dans le réservoir que quand l'appareil est débranché.
- Cet appareil ne doit pas être utilisé avec une minuterie extérieure ou un système de télécommande séparé.
- Versez l'eau doucement dans le réservoir.
- En cas d'éclaboussure lors du remplissage, vérifiez que la thermos verseuse et la plateforme de chauffage sont secs.
- Utilisez la thermos verseuse uniquement avec la cafetière.
- Ne faites jamais fonctionner l'appareil sans eau à l'intérieur.
- N'utilisez pas de thermos verseuse ébréchée ou dont la poignée est abîmée ou présente du jeu.
- Évitez de débrancher l'appareil en tirant sur le câble.
- Évitez d'entourer le câble d'alimentation autour de l'appareil.

APERÇU


Cher client,


Félicitations pour l'achat de votre nouvelle cafetière GRUNDIG Coffee Maker KM 5620 T.


Veuillez lire attentivement les recommandations ci-après pour pouvoir profiter au maximum de la qualité de votre produit Grundig pendant de nombreuses années à venir.

Signification des pictogrammes

Vous trouverez les symboles suivants dans ce manuel d'utilisation :

	Informations importantes et conseils utiles sur l'utilisation de l'appareil.
--	--

	ATTENTION : Avertissement sur les situations dangereuses concernant la sécurité des biens et des personnes.
--	--

	Ces substances sont supposées entrer en contact avec les aliments.
--	--

Commandes et pièces

Voir l'image en page 3.

- A** Couvercle
- B** Réservoir à eau
- C** Indicateur du niveau d'eau avec marque MAX
- D** Anti-goutte
- E** Thermos verseuse
- F** Bouton Marche/Arrêt
- G** Plaque chauffante
- H** Filtre (intérieur)



Ce produit a été fabriqué dans des usines écologiques et modernes.

FONCTIONNEMENT

Préparation

Attention

- Première utilisation: Faites fonctionner l'appareil sans ajouter de café au moins 4 fois.

Remarques

- Les niveaux de la thermos verseuse sont indiqués en tasses de café, par exemple 4 = 4 tasses. Pour un café de bon goût, nous vous conseillons d'utiliser la machine avec au moins 4 tasses.
- N'utilisez que de l'eau potable propre, froide et fraîche.
- Un orifice d'écoulement est situé à l'arrière du réservoir d'eau **B** pour empêcher de dépasser la capacité de la cafetière. Si vous ajoutez trop d'eau, elle s'écoulera par l'arrière de l'appareil.

Attention

- Si le couvercle **A** n'est pas fermé ou que le porte-filtre ou la **H** thermos verseuse **D** n'est pas bien en place, la fonction anti-goutte **D** ne fonctionnera pas correctement. Il pourrait y avoir débordement d'eau ou de café brûlant.

Remarques

- Vous pouvez arrêter la préparation à tout moment en plaçant l'interrupteur Marche/Arrêt **F**.
- L'appareil est équipé d'un anti-goutte **D** situé sous le porte-filtre **H** et vous permet d'enlever brièvement la thermos verseuse **E** pour verser le café avant que l'eau ait fini de circuler dans la machine.

Attention

- Veillez à placer la thermos verseuse **E** sur la plaque chauffante **G** rapidement (max. 30 secondes). Sinon, le café pourrait déborder du filtre. Si vous souhaitez utiliser la thermos verseuse pendant plus de 30 secondes, éteignez l'appareil.

- Ne retirez pas le broc pendant plus de 30 secondes pendant le processus de préparation.
- Ne retirez jamais le porte-filtre lors du processus de préparation, même si l'eau ne s'écoule pas du filtre. De l'eau ou du café brûlant peut s'écouler du porte-filtre et entraîner des brûlures.
- Si l'eau / le café ne s'écoule pas du porte-filtre **H** après plusieurs secondes alors que la thermos verseuse **E** est bien en place **G** ébranchez immédiatement l'appareil et attendez 10 minutes avant d'ouvrir et de vérifier le porte-filtre **H**.
- Lorsque le processus de préparation se termine et que l'indicateur du niveau d'eau avec la marque "MAX" **C** est vide, il reste du liquide chaud dans le porte-filtre **H**. Attendez quelques minutes pour permettre au liquide restant de s'écouler dans la verseuse en verre **E**.

Remarques

- Vous pouvez laisser l'appareil branché même après la fin de la préparation. Le café restera chaud. L'appareil s'arrête automatiquement après 30 min. s'il n'a pas été déconnecté manuellement à la fin de la préparation.
- Laissez l'appareil refroidir au moins 15 minutes entre chaque préparation.

Conseils et astuces

- Utilisez de l'eau adoucie ou filtrée pour empêcher la formation de calcaire.
- Conservez le café non utilisé dans un endroit frais et sec. Après avoir ouvert un paquet de café, refermez-le bien pour garder sa fraîcheur.
- Ne réutilisez pas les résidus de café dans le filtre pour ne pas perdre en arôme.
- Réchauffer le café n'est pas recommandé car le café obtient son arôme maximal immédiatement après la préparation.

Nettoyage et entretien

Attention

- N'utilisez jamais d'essence, de solvants ou de nettoyants abrasifs, d'objets métalliques ou de brosses dures pour nettoyer l'appareil.
- Ne jamais introduire l'appareil ou le câble d'alimentation dans de l'eau ou tout autre liquide.

Remarque

- Avant d'utiliser l'appareil après le nettoyage, séchez soigneusement tous les éléments l'aide d'un chiffon doux ou d'une serviette en papier.

Détartrage de l'appareil

La descalcification prolonge la vida útil del aparato. Descalcifique la cafetera al menos 4 veces al año. El periodo depende de la dureza del agua de su domicilio. Cuanto más dura sea el agua, más a menudo debe descalcificarse el aparato.

- 1 Compre un descalcificador adecuado en una tienda especializada. Indique el tipo de aparato.
- 2 Antes de iniciar el proceso de descalcificación, lea atentamente las instrucciones del envase de la solución descalcificadora. En caso de que las instrucciones del fabricante de la solución descalcificadora entren en contradicción con lo que aquí se indica, siga las instrucciones del fabricante de la solución descalcificadora.

Remarques

- También puede utilizar vinagre con zumo de limón en lugar de un producto descalcificador comercial.
- 3 Llene el depósito de agua hasta la marca 10 y a continuación vierta el descalcificador. Proporción de la mezcla: 4 partes de agua por 1 parte de descalcificador.
 - 4 Ponga en marcha el aparato y deje correr aproximadamente el equivalente a una taza grande de café.

5 Apague el aparato.

6 Deje que la mezcla actúe durante unos 15 minutos.

7 Repita los pasos 4 a 6.

8 A continuación vuelva a poner en marcha el aparato y deje correr la totalidad de la mezcla.

9 Llene el depósito con agua fría potable y deje que corra en su totalidad.

10 Repita el paso 9 cuatro veces.

11 Ahora ya puede volver a preparar café.

Rangement

Veillez conserver soigneusement votre appareil si vous ne comptez pas l'utiliser pendant une période prolongée. Veillez également à ce qu'il soit débranché et entièrement sec.

Conservez-le dans un lieu frais et sec. Assurez-vous de tenir l'appareil hors de portée des enfants.

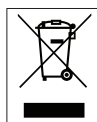
Manipulation et transport

- Pendant la manipulation et le transport, portez toujours l'appareil dans son emballage d'origine. L'emballage de l'appareil le protège des dommages physiques.
- Ne placez pas de charge lourde sur l'appareil ou sur l'emballage. Cela pourrait l'endommager.
- Toute chute de l'appareil peut le rendre non opérationnel ou l'endommager de façon permanente.

INFORMATIONS

Conformité avec la directive DEEE et mise au rebut des déchets :

Ce produit est conforme à la directive DEEE (2012/19/UE) de l'Union européenne). Ce produit porte un symbole de classification pour la mise au rebut des équipements électriques et électroniques (DEEE).



Ce symbole indique que ce produit ne doit pas être jeté avec les déchets ménagers à la fin de sa vie utile. Les appareils usagés doivent être retournés au point de collecte officiel destiné au recyclage des appareils électriques et électroniques. Pour trouver ces systèmes de collecte, veuillez contacter les autorités locales ou le détaillant auprès duquel vous avez acheté le produit. Chaque ménage joue un rôle important dans la récupération et le recyclage des appareils ménagers usagés. L'élimination appropriée des appareils usagés aide à prévenir les conséquences négatives potentielles pour l'environnement et la santé humaine.

Conformité avec la directive LdSD :

L'appareil que vous avez acheté est conforme à la directive LdSD (2011/65/UE) de l'Union européenne. Il ne comporte pas les matériels dangereux et interdits mentionnés dans la directive.

Information sur l'emballage



L'emballage du produit est composé de matériaux recyclables, conformément à notre réglementation nationale. Ne jetez pas les éléments d'emballage avec les déchets domestiques et autres déchets. Déposez-les dans un des points de collecte d'éléments d'emballage que vous indiquera l'autorité locale dont vous dépendez.

Données techniques



Alimentation : 220-240 V~, 50-60 Hz

Puissance : 1000 W

Quantité de café max : 65 g

Modifications relatives à la technique et à la conception réservées.



Pour la mise en service, l'utilisation générale et le nettoyage, veuillez respecter les instructions figurant aux pages 4-5 du présent manuel d'utilisation.

Lütfen cihazı kullanmadan önce bu kullanma kılavuzunu tam olarak okuyun! Hatalı kullanımdan kaynaklanan hasarları önlemek için tüm güvenlik talimatlarına uyun!

Kullanma kılavuzunu daha sonra başvurmak üzere saklayın. Bu cihaz üçüncü bir şahsa verildiğinde bu kullanma kılavuzu da teslim edilmelidir.

- Bu cihaz, sadece evde kullanılmak üzere tasarlanmıştır. Cihaz, profesyonel kullanım için uygun değildir.
- Bu cihazı banyoda kullanmayın.
- Tip plakası üzerinde belirtilen şebeke geriliminin yerel şebeke gerilimiyle uyumlu olup olmadığını kontrol edin. Cihazın elektrik bağlantısını kesmenin tek yolu fişini duvardaki prizden çıkarmaktır.
- Bu cihaz, ilave koruma için azami 30 mA'lık ev tipi bir kaçak akım koruma sigortasına bağlanmış olmalıdır. Öneri için bir elektrik teknisyenine danışın.

- Cihazı topraklı prizde kullanın.
- Cihazı, elektrik kablosunu veya elektrik fişini suya ya da diğer sıvılara batırmayın. Akan suyun altında tutmayın veya herhangi bir parçasını bulaşık makinesinde yıkamayın. Sadece filtre sepeti ve termos sürahi bulaşık makinesinin üst rafında veya bulaşık deterjanıyla elde güvenli bir şekilde yıkanabilir.
- Cihazı kullandıktan sonra, temizlemeden önce, odadan çıkarken veya bir arıza olduğunda fişini çıkartın. Cihazın fişini kablosundan çekerek çıkarmayın.
- Zarar görmemesi için elektrik kablosunu sıkıştırıp bükmeyin ve keskin köşelere sürmeyin.
- Kabloyu sıcak yüzeylerden ve açık alevden uzak tutun.
- Cihazla birlikte bir uzatma kablosu kullanmayın.
- Elektrik kablosu veya cihaz hasarlıysa cihazı asla kullanmayın.

GÜVENLİK VE KURULUM

- GRUNDIG Küçük Ev Aletleri, geçerli güvenlik standartlarına uygundur; bu nedenle cihaz veya elektrik kablosu hasar görürse, herhangi bir tehlikeyi önlemek için yetkili servis merkezi tarafından onarılmalı veya değiştirilmelidir. Hatalı veya yetersiz onarım işlemleri, kullanıcı için tehlike ve risk oluşturabilir.
- Kesinlikle cihazı parçalarına ayırmayın. Hatalı kullanımın neden olduğu hasar için hiçbir garanti talebi kabul edilmez.
- Cihazı her zaman çocukların ulaşamayacağı bir yerde muhafaza edin.
- Bu cihaz, cihazın güvenli bir şekilde kullanımıyla ilgili olarak gözetim altında tutulmaları veya kendilerine talimat verilmesi ve cihazın kullanımıyla ilgili tehlikeleri anlamaları koşuluyla 8 yaş ve üzeri çocuklar ile kısıtlı fiziksel, duyuşsal veya zihinsel kapasiteye sahip olan ya da bilgi ve deneyimi olmayan kişilerce kullanılabilir. Çocuklar cihazla oynamamalıdır. Temizlik ve kullanıcı bakım işlemleri, 8 yaş üzeri ve başlarında bir büyük olmadığı sürece çocuklar tarafından yapılmamalıdır.
- Cihaz ve kablosunu 8 yaşından küçük çocukların erişemeyeceği şekilde saklayın.
- Cihazı ilk kez kullanmadan önce su veya kahve ile temas eden tüm parçaları dikkatli şekilde temizleyin. Lütfen "Temizlik ve Bakım" bölümündeki tüm ayrıntılara bakın.
- Elektriğe bağlamadan ve herhangi bir parçasını takmadan önce cihazı ve tüm aksesuarlarını kurutun.

GÜVENLİK VE KURULUM

- Asla cihazın herhangi bir parçasını gazlı ocak, elektrikli ocak veya ısınmış fırın gibi sıcak yüzlerin üzerinde veya yanında çalıştırmayın veya bunların üstüne koymayın.
- Cihazı, kullanım amacının dışında hiçbir amaç için kullanmayın. Kahve makinesi kahve hazırlamak üzere tasarlanmıştır. Cihazı diğer sıvıları veya kutu, teneke, kavanoz ve şişelerde satılan yiyecekleri ısıtmak için kullanmayın.
- Cihazı asla parlayıcı veya yanıcı ortamların ve maddelerin bulunduğu yerde veya yakınında kullanmayın.
- Cihazı sadece beraberinde verilen parçalarıyla birlikte çalıştırın.
- Cihazı elleriniz ıslak veya nemliyken kullanmayın.
- Cihazı daima dengeli, düz, temiz, kuru ve kaymayan bir yüzey üzerinde kullanın.
- Cihazın kullanımı esnasında elektrik kablosunun yanlışlıkla çekilmesi veya birinin kabloya takılma tehlikesinin olmadığından emin olun.
- Cihazı, elektrik fişine her zaman ulaşılabilecek şekilde yerleştirin.
- Sıcak yüzeylere temastan kaçının ve termos sürahiyi sadece sapından tutun, aksi takdirde yanma tehlikesi vardır. Termos sürahi kullanım sırasında ısınır.
- Cihazı, termos sürahi içerisinde sıcak bir sıvı bulunurken veya cihaz hala sıcakken hareket ettirmeyin.
- Demleme sırasında kapağı veya filtre sepetini açmayın.
- Cihazın kapağını, sıcak buhar kulpun üzerinize gelmeyecek şekilde konumlandırın.
- Cihazı asla maksimum seviye göstergesinin üzerinde doldurmayın. Azami seviyesinin üzerinde doldurulmuşsa fazla su cihazın tahliye deliğinden dışarı akar.
- Kahve yapılması veya kahvenin sıcak tutulması gerekmiyorsa cihazı çalıştırmayın.
- Cihaza sadece soğuk ve taze içme suyu doldurun.
- Suyu hazneye sadece cihaz fişte değilken doldurun.

- Bu cihaz harici bir zamanlayıcı veya ayrı bir uzaktan kumanda sistemiyle çalıştırılmamalıdır.
- Su haznesini dikkatlice doldurun.
- Doldururken etrafa su sıçrarsa, termos sürahi ve platformun kuru olduğundan emin olun.
- Termos sürahiyi yalnızca kahve makinesiyle birlikte kullanın.
- Cihazı asla içerisinde su yokken çalıştırmayın.
- Çatlamış ya da sapı gevşemiş veya zayıflamış bir termos sürahiyi kullanmayın.
- Cihazın fişini kablosundan çekerek çıkarmayın.
- Elektrik kablosunu cihazın etrafına sarmayın.

GENEL BAKIŞ

Değerli Müşterimiz,

Yeni GRUNDIG Kahve Makinesi KM 5620 T'yi satın aldığınız için sizi kutlarız.

Kaliteli Grundig ürününüzü yıllarca tam verim olarak kullanabilmek için lütfen aşağıdaki kullanıcı notlarını dikkatli bir şekilde okuyun.

Sembollerin anlamları

Bu kullanma kılavuzunun çeşitli kısımlarında aşağıdaki semboller kullanılmıştır:



Cihazın kullanımıyla ilgili önemli bilgiler ve faydalı tavsiyeler.



UYARI: Can ve mal güvenliğiyle ilgili tehlikeli durumlar konusunda uyarılar.



Gıda ile temasa uygundur.

Kontroller ve parçalar

Sayfa 3'teki şekle bakın.

- A** Kapak
- B** Su haznesi
- C** MAX işaretli su seviye göstergesi
- D** Damlama önleyici
- E** Termos sürahi
- F** Açma/Kapama düğmesi
- G** Sürahi platformu
- H** Filtre sepeti (içeride)



Bu ürün, çevreye saygılı modern tesislerde doğaya zarar vermeden üretilmiştir.

KULLANIM

Hazırlık

Dikkat

- İlk kullanımı: Cihazı en az 4 kez kahve eklemeye çalıştırın.

Notlar

- Termos sürahideki ölçek kahve fincanı olarak işaretlenmiştir, örneğin 4 = 4 fincan. Hoş bir kahve tadı elde etmek için, cihazı en az 4 fincanlık bir kahve servisi hazırlamak üzere çalıştırmanız tavsiye edilir.
- Sadece temiz, soğuk ve taze içme suyu kullanın.
- Kahve makinesinin kapasitesinin aşılmasını önlemek için su haznesinin arkasında bir damlama deliği vardır. Çok fazla su koyarsanız, cihazın arka kısmından damlayacaktır.

Dikkat

- Kapak **A** kapatılmazsa veya filtre sepeti **H** ve termos sürahi **E** doğru şekilde yerleştirilmezse, damlama önleyici düğün çalışmaz. Sıcak suyun veya sıcak kahvenin taşmasına neden olabilir.

Notlar

- Pişirme işlemi Açma/Kapama düğmesi **F** ile istenildiği anda durdurulabilir.
- Cihaz, filtre sepetinin **H** altına yerleştirilmiş bir damlama önleyici **D** ile donatılmış olup makinede dolaşan su bitmeden önce kahve doldurmak için termos sürahiye **E** kısa bir süreliğine yerinden almanıza olanak tanır.

Dikkat

- Termos sürahiye **E** platformun **G** üzerine çabucak yerleştirdiğinizden (azami 30 saniye) emin olun. Aksi takdirde pişen kahve filtreden taşabilir. Termos sürahiye 30 saniyeden uzun bir süre kullanmak isterseniz cihazı kapatın.
- Demleme işlemi sırasında hazneyi 30 saniyeden fazla süreliğine çıkarmayın.
- Filtre sepetini **H** pişirme sırasında, filtreden hiç su damlamıyor olsa bile asla çıkarmayın. Filtre sepetinden aşırı sıcak su dökülerek yaralanmaya sebebiyet verebilir.

- Termos sürahinin **E** yerine doğru şekilde yerleştirilmesine rağmen, birkaç saniye sonra filtre sepetinden **H** su veya kahve boşalmıyorsa cihazın fişini derhal çekin, 10 dakika bekledikten sonra filtre sepetini **H** açıp kontrol edin.

- Pişirme süreci sona erip MAX işareti **C** su seviye göstergesi boşaldığında filtre sepetinde **H** sıcak sıvı bulunur. Geri kalan sıvının termos sürahiye **E** boşalması için bir kaç dakika bekleyin.

Notlar

- İşlem bitse bile, cihazı elektriğe bağlı tutabilirsiniz. Bu şekilde kahve sıcak kalacaktır. Pişirme işlemi bittikten sonra cihazı kapatmasanız bile 30 dakika sonra otomatik olarak elektrik bağlantısı kesilecektir.
- Her pişirme işlemi arasında en az 15 dakika cihazın soğumasını bekleyin.

İpucu ve Öneriler

- Kireç oluşumunu önlemek için yumuşak veya filtrelenmiş su kullanın.
- Kullanılmayan kahveyi serin ve kuru bir yerde saklayın. Bir paket kahveyi açtıktan sonra tazelikliğini korumak için hava geçirmez bir şekilde tekrar kapatın.
- Tadını azaltacağı için filtredeki kahve telvesini tekrar tekrar kullanmayın.
- Kahvenin lezzeti ilk pişirildiği anda en üst seviyede olduğundan kahvenin tekrar ısıtılması önerilmez.

Temizleme ve bakım

Dikkat

- Cihazı temizlemek için kesinlikle benzin, solventler ya da aşındırıcı temizleyiciler, metal nesnelere veya sert fırçalar kullanmayın.
- Cihazı ya da elektrik kablosunu asla suya veya başka sıvıya sokmayın.

Not

- Temizlik sonrasında cihazı kullanmadan önce yumuşak bir bezle veya kağıt havluyla tüm parçalarını kurulaştırın.

Kireç Çözme

Kireç çözdürme cihazının ömrünü uzatır. Kahve makinesinde yılda en az 4 kez kireç çözdürme işlemi uygulayın. Bu süre kullandığınız suyun sertliğine bağlıdır. Su ne kadar sertse cihazda o kadar sık kireç çözdürme işlemi uygulanır.

- 1 Uzman bir mağazadan uygun bir kireç çözücü satın alın. Lütfen cihazın adını vererek isteyin.
- 2 Kireç çözme işleminden önce kireç çözücünün paketindeki üretici talimatlarını iyice okuyun. Üreticinin talimatları aşağıdakilerden farklılık gösteriyorsa üreticinin talimatlarına uyun.

Not

- Ayrıca, mağazalardan temin edebileceğiniz bir kireç çözücü yerine elma sirkesi ve limon tuzu da kullanabilirsiniz.
- 3 Su haznesini 10 işaretine kadar doldurun ve kireç çözücüyü ekleyin. Karıştırma oranı: 4 ölçek suya 1 ölçek kireç çözücü ilave edin.
 - 4 Cihazı çalıştırın ve yaklaşık bir büyük kahve kupası kadar suyun cihaz içerisinde dolaşmasını bekleyin.
 - 5 Cihazı kapatın.

6 Karışımı yaklaşık 15 dakika bekleştirin.

7 4-6 arasındaki adımları tekrar edin.

8 Cihazı çalıştırın ve tüm karışımın dolaşmasını sağlayın.

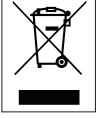
9 Su haznesine soğuk, temiz içme suyu doldurun ve tüm suyu dolaştırın.

10 9. adımı dört kez tekrar edin.

11 Artık yeniden kahve pişirebilirsiniz.

AEEE Yönetmeliğine Uyum ve Atık Ürünün Elden Çıkarılması

Bu ürün T.C. Çevre ve Şehircilik Bakanlığı tarafından yayımlanan "Atık elektrikli ve Elektronik eşyaların Kontrolü Yönetmeliği"nde belirtilen zararlı ve yasaklı maddeleri içermez.



AEEE Yönetmeliğine uygundur. Bu ürün, geri dönüşümlü ve tekrar kullanılabilir nitelikteki yüksek kaliteli parça ve malzemelerden üretilmiştir. Bu nedenle, ürünü, hizmet ömrünün sonunda evsel veya diğer atıklarla birlikte atmayın. Elektrikli ve elektronik cihazların geri dönüşümü için bir toplama noktasına götürün. Bu toplama noktalarını bölgenizdeki yerel yönetime sorun. Kullanılmış ürünleri geri kazanıma vererek Çevrenin ve doğal kaynakların korunmasına yardımcı olun.

Ambalaj bilgisi



Ürünün ambalajı, Ulusal Mevzuatımız gereği geri dönüştürülebilir malzemelerden üretilmiştir. Ambalaj atığını evsel veya diğer atıklarla birlikte atmayın, yerel otoritenin belirttiği ambalaj toplama noktalarına atın.

Saklama

Cihazı uzun süre kullanmayı düşünmüyorsanız, lütfen dikkatli bir şekilde saklayın. Cihazın fişinin çıkarıldığından ve tamamen kuru olduğundan emin olun.

Cihazı serin ve kuru bir yerde saklayın. Cihazın, çocukların ulaşamayacağı bir yerde muhafaza edildiğinden emin olun.

Taşıma ve nakliye

- Taşıma ve nakliye sırasında cihazı orijinal ambalajı ile birlikte taşıyın. Cihazın ambalajı, cihazı fiziksel hasarlara karşı koruyacaktır.
- Cihazın veya ambalajının üzerine ağır cisimler koymayın. Cihaz zarar görebilir.
- Cihazın düşürülmesi durumunda cihaz çalışmayabilir veya kalıcı hasar oluşabilir.

Teknik veriler



Güç kaynağı: 220-240 V~, 50-60 Hz

Güç: 1000 W

Maksimum kahve miktarı: 65 gr

Teknik ve tasarım değişiklikleri yapma hakkı saklıdır.



Devreye alma, genel kullanım ve temizlik işlemleri için lütfen bu kullanım kılavuzunun 4. ve 5. sayfalarında verilen talimatlara uyun.

Müşteri Memnuniyeti Politikası

- Müşterilerimizin istek ve önerilerini her kanaldan karşılamaktan mutluluk duyarız.

Kanallarımız:

* **Çağrı Merkezimiz: 0850 210 0 888**
(Sabit telefonlardan veya cep telefonlarından alan kodu çevirmeden arayın*)

* **Diğer Numaramız: 0216 585 8 888**
- Çağrı Merkezimiz haftanın 7 günü 24 saat hizmet vermektedir.

- Çağrı Merkezimiz ile yaptığınız görüşmeler iletişim hizmeti aldığınız operatör firma tarafından sizin için tanımlanan tarifeye göre ücretlendirilir.

- Sabit veya cep telefonlarınızdan alan kodu tuşlamadan çağrı merkezi numaramızı arayarak ürününüz ile ilgili arzu ettiğiniz hizmeti talep edebilirsiniz.

* **Whatsapp Numaramız: 0544 444 0 888**

* **Faks Numaramız: 0216-423-2353**

* **Web Adresimiz:**
- www.grundig.com.tr

* **e-posta Adresimiz:**

- musterihizmetleri@grundig.com

* Sosyal Medya Hesaplarımız:

- <https://www.instagram.com/grundigturkiye/>

- <https://www.facebook.com/grundig.tr/>

- <https://www.youtube.com/user/TurkiyeGrundig>

* Posta Adresimiz:

- Arçelik A.Ş. Karaağaç Caddesi No:2-6,
34445, Sütluçe / İSTANBUL

* Bayilerimiz,

- <https://www.grundig.com.tr/yetkili-satici/>

* Yetkili Servislerimiz,

- <https://www.grundig.com.tr/yetkili-servis/>

- Tüm yetkili servis istasyonu bilgilerimiz, Ticaret Bakanlığı tarafından oluşturulan "Servis Bilgi Sistemi"nde (www.servis.gov.tr) yer almaktadır.
- Yedek parça malzemeleri yetkili servislerimizden temin edilebilir.

- Müşterilerimizden iletilen istek ve önerilerin Grundig'e ulaştığı bilgisini, müşteri ayrımı yapılmaksızın kendilerine 24 saat içinde veririz.

- Müşteri Hizmetleri sürecimiz:

Müşterilerimizin istek ve önerilerini;

* **İzlenebilir, raporlanabilir, şeffaf ve güvenli tek bir bilgi havuzunda toplarız.**

* **Yasal düzenlemelere uygun, objektif, adil ve gizlilik içinde ele alır ve değerlendiririz.**

* **Bu geri bildirimleri süreçlerimizin daha mükemmel hale getirilmesinde kullanırız.**

- Grundig olarak, mükemmel müşteri deneyimini yaşatmayı ana ilke olarak kabul eder, müşteri odaklı bir yaklaşım benimseriz.

- Bütün süreçlerimizi yönetim sistemi ile entegre ederek birbirini kontrol eden bir yapı geliştirilmesini sağlarız.

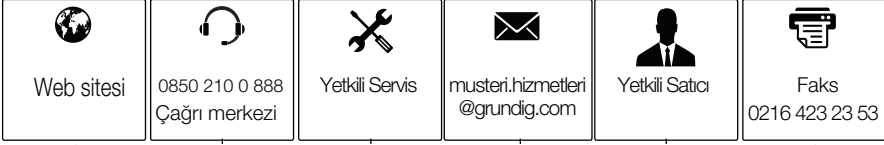
Yönetim hedeflerini de bu sistem üzerinden besleriz.

Aşağıdaki önerilere uymanızı rica ederiz.

- Ürününüzü aldığınızda Garanti belgesini Yetkili Satıcınıza onaylattırınız.
- Ürününüzü kullanma kılavuzu esaslarına göre kullanınız.
- Ürününüz ile ilgili hizmet talebiniz olduğunda yukarıdaki telefon numaralarından Çağrı Merkezimize başvurunuz.
- Hizmet için gelen teknisyene "teknisyen kimlik kartı"nı sorunuz.
- İşiniz bittiğinde Yetkili servis teknisyeninden "Hizmet Fişi" istemeyi unutmayınız. alacağınız "Hizmet Fişi" , ilerde ürününüzde meydana gelebilecek herhangi bir sorunda size yarar sağlayacaktır.
- Ürünün kullanım ömrü: 7 yıldır. (Ürünün fonksiyonunu yerine getirebilmesi için gerekli yedek parça bulundurma süresi)

1

Müşteri Başvurusu



2

Başvuru kaydı

Başvuru Konusu
Müşteri Adı, Soyadı
Müşteri Telefonu
Müşteri Adresi

3

Hizmet talebinin alınması

- Hizmet talebi analizi
- Hizmet hakkında müşterinin bilgilendirilmesi (Keşif,nakliye,montaj,bilgi,onarım,değişim vb.)
- Hizmet hakkında gerekli işlemin gerçekleştirilmesi

4

Müşteri memnuniyetinin alınması

Memnun

Memnun
değil

5

Başvuru kaydının kapatılıp, bilgilerin saklanması

Bu kılavuzu okumadan ürününüzü çalıştırmayınız.

Ürününüz ile ilgili garanti şartları, kullanımı ve sorun giderme yöntemleri kılavuzda yer almaktadır.

Uygun Kullanım ve Garanti ile İlgili Dikkat Edilmesi Gereken Hususlar;

Aşağıda belirtilen sorunların giderilmesi ücret karşılığında yapılır. Bu durumlar için garanti şartları uygulanmaz;

- 1) Kullanım hatalarından kaynaklanan hasar ve arızalar,
- 2) Malın tüketiciye tesliminden sonraki yükleme, boşaltma, taşıma vb. sırasında oluşan hasar ve arızalar,
- 3) Malın kullanıldığı yerin elektrik (priz, gerilim, topraklama vb.), su (su basıncı, musluk vb.), doğalgaz, telefon, internet vb. şebekesi ve/veya altyapısı (gider, zemin, ortam vb.) kaynaklı meydana gelen hasar ve arızalar,
- 4) Doğa olayları ve yangın, su baskını vb. kaynaklı meydana gelen hasar ve arızalar,
- 5) Malın tanıtma ve kullanma kılavuzlarında yer alan hususlara aykırı kullanılmasından kaynaklanan hasar ve arızalar,
- 6) Malın, 6502 sayılı Tüketicinin Korunması Hakkındaki Kanununda tarif edilen şekli ile ticari veya mesleki amaçlarla kullanımı durumunda ortaya çıkan hasar ve arızalar,
- 7) Mala yetkisiz kişiler tarafından bakım, onarım veya başka bir nedenle müdahale edilmesi

Durumlarında mala verilmiş garanti sona erecektir.

Garanti uygulaması sırasında değiştirilen malın garanti süresi, satın alınan malın kalan garanti süresi ile sınırlıdır.

Bu ürün Arçelik A.Ş. adına GuangDong XinBao Electrical Appliances Holdings Co., Ltd LongZhou Road, Leliu Town, Shunde District, Foshan City, GuangDong, P.R.C. +86 757 25333696 tarafından üretilmiştir.

Menşei: P.R.C.

GARANTİ BELGESİ

- 1)Garanti süresi, malın teslim tarihinden itibaren başlar ve 2 yıldır.
- 2)Malın tanıma ve kullanma kılavuzunda gösterildiği şekilde kullanılması ve Arçelik A.Ş.'nin yetkili kıldığı servis çalışanları dışındaki şahıslar tarafından bakım, onarım veya başka bir nedenle müdahale edilmemiş olması şartıyla, malın bütün parçaları dahil olmak üzere tamamını; malzeme, işçilik ve üretim hatalarına karşı malın teslim tarihinden itibaren yukarıda belirtilen süre kadar garanti eder.
- 3)Malın ayıplı olduğunun anlaşılması durumunda tüketicici, 6502 sayılı Tüketicinin Korunması Hakkında Kanununun 11 inci maddesinde yer alan;
a-Sözleşmeden dönme, c-Ücretsiz onarılmasını isteme,
b-Satış bedelinden indirim isteme, ç-Satılanın ayıpsız bir misli ile değiştirilmesini isteme, haklarından birini kullanabilir.
- 4)Tüketicinin bu haklardan ücretsiz onarım hakkını seçmesi durumunda satıcı; işçilik masrafı, değiştirilen parça bedeli ya da başka herhangi bir ad altında hiçbir ücret talep etmeksizin malın onarımını yapmak veya yaptırmakla yükümlüdür. Tüketicici ücretsiz onarım hakkını üretici veya ithalatçıya karşı da kullanabilir. Satıcı, üretici ve ithalatçı tüketicinin bu hakkını kullanmasından müstesilsen sorumludur.
- 5)Tüketicinin, ücretsiz onarım hakkını kullanması halinde malın;
-Garanti süresi içinde tekrar arızalanması,
-Tamiri için gereken azami sürenin aşılması,
-Tamirinin mümkün olmadığı, yetkili servis istasyonu, satıcı, üretici yada ithalatçı tarafından bir raporla belirlenmesi durumlarında;
tüketicici malın bedel iadesini, ayıp oranında bedel indirimi veya imkân varsa malın ayıpsız misli ile değiştirilmesini satıcıdan talep edebilir.
Satıcı, tüketicinin talebini reddedemez. Bu talebin yerine getirilmemesi durumunda satıcı, üretici ile ithalatçı müstesilsen sorumludur.
- 6)Malın tamir süresi 20 iş gününü geçemez. Bu süre garanti süresi içinde mala ilişkin arızanın yetkili servis istasyonuna veya satıcıya bildirim tarihi, garanti süresi dışında ise malın yetkili servis istasyonuna teslim tarihinden itibaren başlar. Malın arızasının 10 iş günü içerisinde giderilmemesi halinde, üretici veya ithalatçı; malın tamiri tamamlanıncaya kadar, benzer özelliklere sahip başka bir malı tüketicinin kullanımına tahsis etmek zorundadır. Malın garanti süresi içerisinde arızalanması durumunda, tamirde geçen süre garanti süresine eklenebilir.
- 7)Malın kullanma kılavuzunda yer alan hususlara aykırı kullanılmasından kaynaklanan arızalar garanti kapsamı dışındadır.
- 8)Tüketicici, garantiden doğan haklarının kullanılması ile ilgili olarak çıkabilecek uyuşmazlıklarda yerleşim yerinin bulunduğu veya tüketicici işleminin yapıldığı yerdeki Tüketicici Hakem Heyetine veya Tüketicici mahkemesine başvurulabilir.
- 9)Satıcı tarafından bu Garanti Belgesinin verilmemesi durumunda, tüketicici Ticaret Bakanlığı Tüketicinin Korunması ve Piyasa Gözetimi Genel Müdürlüğüne başvurabilir.

Üretici veya İthalatçı Firmanın:

Unvanı: Arçelik A.Ş.
Adresi: Arçelik A.Ş. Karaağaç Caddesi No:2-6, 34445, Sütüce /İSTANBUL
Telefonu: (0-216) 585 8 888
Faks: (0-216) 423 23 53
web adresi: www.grundig.com.tr

Malın

Markası: Grundig
Cinsi: Filtre Kahve Makinesi
Modeli: KM 5620 T
Seri No:
Garanti Süresi: 2 YIL
Azami Tamir Süresi: 20 İş günü

GENEL MÜDÜR

Hakan Beygel

Arçelik A.Ş.

GENEL MÜDÜR YRD.

Ö. Çeliker

Satıcı Firmanın:

Unvanı:
Adresi:
Telefonu:
Faks:
e-posta:

Fatura Tarih ve Sayısı:
Teslim Tarihi ve Yeri:
Yetkilinin İmzası:
Firmanın Kaşesi:

Bu bölümü, ürünü aldığınız Yetkili Satıcı imzalayacak ve kaşeleyecektir.

SEGURIDAD Y PREPARACIÓN

Lea este manual de instrucciones detenidamente antes de utilizar el aparato. Siga todas las instrucciones de seguridad para evitar daños debidos a un uso indebido.

Guarde el manual de instrucciones como referencia para el futuro. Si le entrega el aparato a un tercero, incluya también el presente manual de instrucciones.

- No utilice el aparato en el baño.
- Los niños a partir de 8 años y los adultos cuyas facultades físicas, sensoriales o mentales estén mermadas o que carezcan de la experiencia o conocimientos necesarios sobre el aparato pueden usar el aparato, siempre y cuando lo hagan bajo supervisión o reciban la información pertinente sobre su uso seguro y los peligros asociados. No deje que los niños jueguen con el aparato. No deje que los niños a partir de 8 años jueguen con el aparato, ni que lleven a cabo su limpieza o mantenimiento sin vigilancia.
- Mantenga siempre el aparato y el cable fuera del alcance de niños menores de 8 años.
- Compruebe que la tensión indicada en la placa de datos se corresponda con la de la red de alimentación de su domicilio. La única manera de desconectar el aparato de la red de alimentación eléctrica consiste en desenchufarlo de la toma de la pared.
- Para una mayor protección, conecte el aparato intercalando un fusible diferencial doméstico cuya corriente de disparo sea de 30 mA como máximo. Consulte a un electricista.
- No sumerja el aparato, el cable eléctrico o el enchufe en agua ni en ningún otro líquido. Tampoco lo sumerja bajo un chorro del agua ni lave sus piezas en el lavavajillas. Solo la cesta del filtro y la jarra de termo pueden lavarse sin problemas en la cesta superior del lavavajillas o con agua y jabón.

SEGURIDAD Y PREPARACIÓN

- Desconecte el cable de corriente tras utilizar el aparato, antes de limpiarlo, antes de salir de la estancia en la que se encuentre o en caso de avería. No desconecte el enchufe tirando del cable.
- No aplaste ni doble el cable de alimentación, ni deje que roce en bordes afilados para evitar cualquier daño.
- Mantenga el cable de corriente alejado de superficies calientes y llamas abiertas.
- No utilice cables alargadores para conectar el aparato.
- No utilice jamás el aparato si observa daños en él o en el cable de corriente.
- Coloque la tapa del aparato de forma que el vapor caliente no se dirija hacia usted.
- Los electrodomésticos GRUNDIG cumplen con todas las normas de seguridad aplicables; por esta razón, si el cable de alimentación está dañado, para evitar cualquier peligro deberá ser reparado o sustituido por un servicio técnico autorizado. Los trabajos de reparación deficientes o realizados por personal no cualificado puede ser peligrosos y entrañar riesgos para el usuario.
- No desmonte el aparato bajo ninguna circunstancia. No se admitirá reclamación de garantía alguna por daños causados por un manejo inadecuado.
- Mantenga siempre el aparato fuera del alcance de los niños.

SEGURIDAD Y PREPARACIÓN

- No permita que los niños o las personas con las capacidades psíquicas, sensoriales o físicas limitadas o que no cuenten con suficiente experiencia ni conocimientos, a no ser, en este último caso, que reciban las pertinentes instrucciones sobre el uso del aparato o bien lo usen bajo la supervisión de una persona responsable de su seguridad. Asegúrese en todo momento de que los niños no jueguen con el aparato.
- Antes de utilizar el aparato por primera vez, limpie bien todas las piezas que entren en contacto con el agua o el café. Consulte la sección "Limpieza y cuidados".
- Seque el aparato y todos los accesorios antes de conectarlo a la red de alimentación y antes de acoplarle las piezas.
- No utilice este aparato ni coloque ninguna de sus piezas sobre superficies calientes tales como quemadores de gas, placas u hornos calientes, o cerca de ellas.
- No utilice el aparato para otros fines distintos de su uso previsto. La cafetera está diseñada para preparar café. No la utilice para calentar ningún otro líquido o alimentos envasados en latas, frascos o botellas.
- No utilice el aparato en lugares con materiales u objetos combustibles o inflamables, o cerca de ellos.
- Utilice el aparato solo con las piezas suministradas.
- No utilice el aparato con las manos mojadas o húmedas.
- Utilice el aparato sobre una superficie estable, plana, limpia y no deslizante.
- Asegúrese de que no exista peligro de que pueda tirarse accidentalmente del cable de corriente o de que alguien tropiece con él mientras el aparato esté en uso.
- Coloque siempre el aparato de forma que el enchufe quede a mano.

SEGURIDAD Y PREPARACIÓN

- Evite el contacto con las superficies calientes y sujete la jarra de termo únicamente por el asa, ya que existe riesgo de sufrir quemaduras. La jarra de termo se pone caliente durante el uso.
- No mueva el aparato mientras esté caliente o la jarra de termo contenga líquido caliente.
- No abra la tapa o la cesta del filtro mientras el aparato esté haciendo café.
- Nunca rebase el indicador de nivel máximo del depósito. Si el agua rebasa el nivel máximo, será evacuada de forma segura por un desagüe.
- Nunca utilice el aparato si no es necesario preparar café o mantenerlo caliente.
- Utilice únicamente agua potable fría en el aparato.
- Desenchufe siempre el aparato antes de verter agua en el depósito.
- Este aparato no debe utilizarse con ningún temporizador externo o sistema de control remoto independiente.
- Vierta agua en el depósito de agua con cuidado.
- En caso de que salpique agua, asegúrese de que tanto la jarra de termo como la plataforma estén secos.
- Use la jarra de termo únicamente con la cafetera.
- Nunca haga funcionar el aparato con el depósito de agua vacío.
- No utilice la jarra de termo si está resquebrajada o su asa no está firmemente sujeta.

REFERENCIA RÁPIDA




Estimado cliente:

Le felicitamos por la compra de su nueva cafetera GRUNDIG KM 5620 T.

Le rogamos lea con atención las siguientes notas de uso para disfrutar al máximo de la calidad de este producto Grundig durante muchos años.

Significado de los símbolos

Los símbolos siguientes se usan en las diversas secciones del presente manual:

	Información importante y consejos útiles sobre su uso.
	ATENCIÓN: Advertencias de situaciones peligrosas sobre la seguridad de las personas y la propiedad.
	Los materiales están diseñados para estar en contacto con la comida.

Controles y piezas

Vea la ilustración de la pág. 3.

- A** Tapa
- B** Depósito de agua
- C** Indicador del nivel de agua con marca MAX
- D** Dispositivo antigoteo
- E** Jarra de termo
- F** Interruptor de encendido/apagado
- G** Placa
- H** Cesta del filtro (interior)



Este aparato ha sido fabricado en unas instalaciones respetuosas con el medio ambiente y en instalaciones de vanguardia.

Preparación

Atención

- Primer uso: haga funcionar el aparato sin añadir café un mínimo de 4 veces.

Notas

- La escala de la jarra de termo indica el número de tazas de café; es decir, 4 = 4 tazas. Para que el café tenga el mejor gusto, se recomienda usar el aparato para preparar un servicio de al menos 4 tazas de café.
- Utilice únicamente agua potable fría en el aparato.
- El depósito de agua tiene en su parte trasera un orificio de goteo para evitar que el agua rebase la capacidad de la cafetera. Si añade demasiada agua, goteará por la parte trasera del aparato.

Atención

- Si la tapa **A** no está cerrada o la cesta del filtro **H** y la jarra **E** no están bien colocadas, la función antigoteo no funcionará correctamente, lo que podría provocar que el agua o el café calientes rebosaran.

Notas

- El proceso de preparación de café puede interrumpirse en cualquier momento llevando el interruptor de encendido/apagado **F**.
- El aparato dispone de un dispositivo antigoteo **D** ubicado debajo de la cesta del filtro **H** que le permite retirar durante unos instantes la jarra de termo **E** para servir café antes de que el agua complete su circuito por el interior de la máquina.

Atención

- Asegúrese de volver a colocar la jarra de termo **E** en la placa **G** lo antes posible (máx. 30 segundos). De lo contrario, el café ya preparado contenido en el filtro podría rebosar. Si desea usar la jarra de termo durante más de 30 segundos, apague el aparato.
- Durante el proceso de preparación, no retire el recipiente más de 30 segundos.

- Jamás retire la cesta del filtro **H** mientras la unidad esté preparando café, incluso aunque no quede agua en el depósito. La cesta del filtro podría derramar agua o café muy calientes que podrían causar quemaduras.
- Si transcurridos varios segundos no sale agua ni café de la cesta del filtro **H** con la jarra de termo **E** correctamente colocada en su sitio, **G** desenchufe inmediatamente el aparato y espere 10 minutos antes de abrir y comprobar la cesta del filtro **H**.
- Una vez finalizado el proceso de preparación de café y el indicador de nivel de agua con marca MAX **C** esté vacío, la cesta del filtro aún contendrá agua caliente **H**. Espere unos minutos a que el líquido restante gotee a la jarra de termo **E**.

Notas

- La máquina de café tiene una función para mantener el calor y puede mantener caliente el café preparado hasta 30 minutos cuando se enciende la máquina. De acuerdo con las directrices de diseño ecológico, la máquina se apaga sola automáticamente transcurrido este tiempo.
- Espere al menos 15 minutos a que el aparato se enfríe entre preparación y preparación.

Consejos prácticos

- Utilice agua ablandada o filtrada para evitar la acumulación de cal.
- Guarde el café que no haya usado en un lugar fresco y seco. Una vez abierto un paquete de café, ciérrelo lo más herméticamente posible para que conserve su frescura.
- No reutilice el poso de café del filtro, ya que el aroma será considerablemente menor.
- No se recomienda recalentar el café, ya que el máximo aroma se obtiene inmediatamente después de su preparación.

Limpieza y cuidados

Atención

- No utilice alcohol, acetona, petróleo, disolventes, limpiadores abrasivos, objetos metálicos o cepillos duros para limpiar el aparato.
- Nunca sumerja el aparato o el cable de alimentación en agua o cualquier otro líquido.

Nota

- Antes de utilizar de nuevo el aparato tras una limpieza, seque con cuidado todas las piezas con un paño o una servilleta de papel suave.

Descalcificación del aparato

La descalcificación prolonga la vida útil del aparato. Descalcifique la cafetera al menos 4 veces al año. El periodo depende de la dureza del agua de su domicilio. Cuanto más dura sea el agua, más a menudo debe descalcificarse el aparato.

- 1 Compre un descalcificador adecuado en una tienda especializada. Indique el tipo de aparato.
- 2 Antes de iniciar el proceso de descalcificación, lea atentamente las instrucciones del envase de la solución descalcificadora. En caso de que las instrucciones del fabricante de la solución descalcificadora entren en contradicción con lo que aquí se indica, siga las instrucciones del fabricante de la solución descalcificadora.

Nota

- También puede utilizar vinagre con zumo de limón en lugar de un producto descalcificador comercial.
- 3 Llene el depósito de agua hasta la marca 10 y a continuación vierta el descalcificador. Proporción de la mezcla: 4 partes de agua por 1 parte de descalcificador.
 - 4 Ponga en marcha el aparato y deje correr aproximadamente el equivalente a una taza grande de café.

- 5 Apague el aparato.
- 6 Deje que la mezcla actúe durante unos 15 minutos.
- 7 Repita los pasos 4 a 6.
- 8 A continuación vuelva a poner en marcha el aparato y deje correr la totalidad de la mezcla.
- 9 Llene el depósito con agua fría potable y deje que corra en su totalidad.
- 10 Repita el paso 9 cuatro veces.
- 11 Ahora ya puede volver a preparar café.

Almacenaje

Si no va a utilizar el aparato durante un periodo prolongado de tiempo, guárdelo cuidadosamente. Asegúrese de que el aparato esté desenchufado y completamente seco.

Guarde el aparato en un lugar fresco y seco. Mantenga el aparato fuera del alcance de los niños.

Manejo y transporte

- Durante el manejo y el transporte, lleve el aparato en su embalaje original. El embalaje del aparato lo protege de daños físicos.
- No coloque cargas pesadas en el aparato o en el embalaje. El aparato podría dañarse.
- Dejar caer el aparato causará que éste no funcione o causará un daño permanente.

Conformidad con la normativa WEEE y eliminación del aparato al final de su vida útil:

Este producto es conforme con la directiva de la UE sobre residuos de aparatos eléctricos y electrónicos (WEEE) (2012/19/UE). Este producto incorpora el símbolo de la clasificación selectiva para los residuos de aparatos eléctricos y electrónicos (WEEE).



Este símbolo indica que este producto no debe eliminarse con otros desechos domésticos al final de su vida útil. El dispositivo usado debe ser devuelto al punto de recogida oficial para el reciclaje de los dispositivos eléctricos y electrónicos. Para encontrar estos sistemas de recogida, por favor, póngase en contacto con las autoridades locales o con el distribuidor donde se compró el producto. Cada hogar desempeña un papel importante en la recuperación y el reciclaje de los aparatos antiguos. La eliminación adecuada de los aparatos usados ayuda a prevenir las posibles consecuencias negativas para el medio ambiente y la salud humana.

Cumplimiento de la directiva RoHS:

El producto que ha adquirido es conforme con la directiva de la UE sobre la restricción de sustancias peligrosas (RoHS) (2011/65/UE). No contiene ninguno de los materiales nocivos o prohibidos especificados en la directiva.

Información de embalaje



El embalaje del producto está fabricado con material reciclable de acuerdo con las normativas nacionales sobre medio ambiente. No se deshaga del material de embalaje ni de los desechos domésticos o de otro tipo. Llévelos a los puntos de recogida de material de embalaje designados por las autoridades locales.

Datos técnicos



Alimentación: 220-240 V~, 50-60 Hz

Potencia: 1000 W

Cant. máxima de café: 65 gr

Queda reservado el derecho a realizar modificaciones técnicas y de diseño.



Para la puesta en marcha, el uso general y la limpieza, tenga en cuenta las instrucciones de las páginas 4-5 de este manual de instrucciones.

Lue tämä käyttöopas huolellisesti läpikotaisin ennen laitteen ensimmäistä käyttökertaa! Noudata kaikkia turvallisuusohjeita, välttääksesi väärinkäytöstä aiheutuvat vahingot.

Säilytä käyttöopas, sillä saatat tarvita sitä myöhemmin. Jos laite annetaan jollekin kolmannelle osapuolelle, käyttöopas on annettava myös uudelle haltijalle.

- Tämä laite on tarkoitettu vain yksityiseen kotitalouskäyttöön eikä sovellu ammattimaisen ruokatarjoilun tarkoituksiin. Laitetta ei tule käyttää kaupallisiin käyttötarkoituksiin.
- Älä käytä laitetta kylpyhuoneessa.
- Tarkista, että tyyppikilven jännitelukema vastaa paikallista verkkojännitettä. Ainoa tapa kytkeä laite irti verkkovirrasta on irrottaa se pistorasiasta.
- Lisäsuojaa voi saada yhdistämällä laitteen vikavirtasuojauskytkimeen, yli 30mA virralla. Pyydä sähköasentajalta lisätietoja.
- Estä veden tai muiden nesteiden joutumista laitteeseen, sen sähköjohtoon tai sähköpistokkeeseen. Älä pidä laitetta juoksevan veden alla tai puhdistamatta mitään sen osia astianpesukoneessa. Vain suodatinkori ja termoskannu voidaan puhdistaa turvallisesti tiskikoneen ylemmällä hyllyllä tai vedellä ja pesunesteellä.
- Irrota sähköjohto laitteen käytön jälkeen ennen laitteen puhdistamista, ennen huoneesta lähtöä tai jos ilmenee vika. Älä irrota laitetta pistorasiasta vetämällä sitä virtajohdosta.
- Älä purista tai taita virtajohtoa, äläkä anna sen hankautua teräviä reunoja vasten vahingon ehkäisemiseksi.
- Pidä virtajohto poissa kuumilta pinnoilta ja avotulesta.

TURVALLISUUS JA ALKUVALMISTELUT

- Älä käytä laitteen kanssa jatkojohtoa.
- Älä koskaan käytä laitetta jos sen sähköjohto tai itse laite on vahingoittunut.
- Meidän GRUNDIG kotitalouslaitteet ovat sovellettavien turvallisuusstandardien mukaisia. Jos laitteen sähköjohto on vahingoittunut, se tulee korjauttaa tai laitteeseen tulee asentaa uusi sähköjohto palvelukeskuksessa vaaran välttämiseksi. Väärin tehty tai valtuuttamaton korjaajan tekemä korjaus voi olla vaarallista ja aiheuttaa käyttäjälle vaaran.
- Älä pura laitetta missään olosuhteissa. Takuuvaatimuksia ei hyväksytä virheellisen käsittelyn aiheuttamista vahingoista.
- Pidä laite poissa lasten ulottuvilta.
- Tätä laitetta voivat käyttää 8-vuotiaat ja vanhemmat lapset sekä sellaiset henkilöt, joilla on vähentynyt fyysinen, aistillinen tai henkinen kyky tai joilla ei ole kokemusta tai tietämystä, jos heidän laitteen käyttöä seurataan tai ovat saaneet ohjeita laitteen turvallisesta käytöstä ja he ymmärtävät siihen liittyvät vaarat. Lasten ei tule antaa leikkiä laitteen kanssa. Lapset eivät saisi siivota tai huoltaa laitetta, ellei lapsi ole yli 8-vuotias ja joku valvoo häntä.
- Pidä laite ja sen virtajohto aina alle 8-vuotiaiden lasten ulottumattomissa.
- Ennen kuin käytät laitetta ensimmäisen kerran putsaa huolellisesti kaikki osat, jotka voivat olla kosketuksissa veden tai kahviin. Katso tarkempia tietoja osiosta "Puhdistus ja hoito".

TURVALLISUUS JA ALKUVALMISTELUT

- Kuivaa laite ja kaikki sen osat ennen laitteen liittämistä verkkovirtaan ja ennen osien liittämistä.
- Älä käytä tai sijoita mitään laitetta kuuman pinnan päälle tai lähelle, kuten bxxkaasulieden, sähkölevyn tai lämmityn uunin lähellä.
- Älä käytä laitetta mihinkään muuhun kuin sille tarkoitettuun käyttötarkoitukseen. Kahvinkeitin on suunniteltu kahvin valmistamiseen. Älä käytä laitetta minkään muun nesteen, säilötyn, purkitetun ja pullotetun ruoan lämmittämiseen.
- Älä irrota laitetta pistorasiasta vetämällä sitä virtajohdosta.
- Älä kierrä virtajohtoa laitteen ympäri.
- Älä käytä laitetta syttyvien tai palavien pintojen tai materiaalien päällä tai läheisyydessä.
- Käytä laitetta vain sen mukana tulevilla osilla.
- Älä käytä laitetta kostein tai märin käsin.
- Käytä laitetta aina tukevalla, tasaisella, puhtaalla ja kuivalla ja ei liukkaalla pinnalla.
- Varmista, ettei ole vaaraa, että joku vetää vahingossa sähköjohdon irti, tai että joku kompastuu sähköjohtoon, kun laite on käytössä.
- Sijoita laite niin, että pistoke on aina tavoitettavissa.
- Vältä kuumia pintoja ja pidä termoskannusta kiinni vain kahvasta palovammavaaran vuoksi. Termoskannu kuumentaa käytön aikana.
- Älä liikuta laitetta, kun termoskannussa on kuumaa nestettä tai laite on vielä kuuma.
- Älä avaa kantta tai suodatinkoria kahvinvalmistuksen aikana.
- Aseta laitteen kansi siten, että siitä tuleva kuuma höyry ei tule sinua kohti.

TURVALLISUUS JA ALKUVALMISTELUT

- Älä koskaan täytä laitetta maksimitasomerkin yli. Jos laite täytetään yli enimmäistason, ylimääräinen vesi tyhjenee laitteesta suojatyhjennyksen kautta.
- Älä käytä laitetta jos et halua keittää kahvia tai pitää sitä kuumana.
- Täytä laite vain kylmällä ja tuoreella juomavedellä.
- Veden laittaminen tankkiin tulisi tapahtua vain laitteen sähköpistokkeen ollessa irti seinästä.
- Tätä laitetta ei tulisi käyttää ulkoisen kelloajastimen tai erillisen kauko-ohjausjärjestelmän kanssa.
- Kaada vesi varovasti säiliöön.
- Jos vettä roiskuu veden kaatumisen yhteydessä varmista, että termoskannu ja ovat kuivat.
- Käytä termoskannua ainoastaan kahvinkeitin kanssa.
- Älä koskaan käytä laitetta ilman vettä.
- Älä käytä termoskannua, jossa on säröjä tai irrallinen tai vahingoittunut kahva.
- Kytke laite vain maadoitettuun pistorasiaan.

LYHYESTI




Hyvä asiakas,

Onnittelut uudelle GRUNDIG Coffee Maker KM 5620 T omistajalle.

Lue huolellisesti seuraavat huomautukset, jotta voit käyttää laadukasta GRUNDIG-tuotettasi usean vuoden ajan.

Symbolien tarkoitus

Seuraavia symboleita on käytetty käyttöohjeen eri osissa:

	Tärkeää tietoa ja hyödyllisiä vinkkejä koskien tuotteen käyttöä.
	VAROITUS: Varoitukset koskien hengenvaarallisia ja omaisuusvahinkoja koskevia tilanteita.
	Materiaalit ovat tarkoitettu elintarvikkekosketukseen.

Ohjauslaitteet ja osat

Katso kuva sivulla 3.

- A** Kansi
- B** Vesitankki
- C** Veden tason mittari, jossa on MAX-merkki
- D** Tippalukko
- E** Termoskannu
- F** Päälle/pois-kytkin
- G** Levy
- H** Suodatinkori (sisällä)



Tämä tuote on valmistettu ympäristöystävällisessä, nykyaikaisessa tehtaassa.

Valmistelut

Varoitus

- Ensimmäinen käyttökerta: Käytä ilman kahvin lisäämistä ainakin 4 kertaa.

Huomautuksia

- Termoskannussa oleva mitta on merkitty kahvikuppeina, esim. 4 = 4 kuppia. Jotta kahvi maistuu hyvälle, kahvia suositellaan valmistetavan vähintään 4 kupin annos kerralla.
- Käytä ainoastaan puhdasta, kylmää ja raitista juomavettä.
- Vesisäiliön takaosassa on poistoaukko, joka estää ylittämästä kahvinkeitTIMEN vetoisuuden. Jos lisäät liikaa vettä, ylimääräinen vesi valuu pois laitteen takaa.

Varoitus

- Tippalukko ei toimi kunnolla, jos kanta **A** ei ole suljettu tai suodatin kori **H** ja termoskannu **E** eivät ole asianmukaisesti paikoillaan. Se voi aiheuttaa kuuman veden tai kahvin ylivalmumisen.

Huomautuksia

- Kahvin keittämisen voi lopettaa milloin tahansa painamalla On/Off kytkintä **F**.
- Laitteessa on tippalukko **D** suodatinkorin alla. Tippalukko mahdollistaa termoskannun ottamisen pois laitteesta **E** hetkeksi kahvin kaatamiseksi ennen kuin kaikki laitteeseen laitettu vesi on keitetty kahviksi.

HUOMIO

- Laita termoskannu **E** takaisin levy **G** nopeasti (max 30 sekunnissa) Muuten suodatin saattaa täyttyä liikaa, ja keitetty kahvi voi vuotaa yli. Jos haluat käyttää termoskannua kauemmin kuin 30 sekuntia, käännä laite pois päältä.
- Älä poista kannua paikaltaan yli 30 sekunnin ajaksi keittämisen ollessa kesken.
- Älä koskaan ota suodatinkoria irti **H** kesken kahvin keittämisen, edes vaikka suodattimesta ei tulisi yhtään vettä. Erittäin kuumaa vettä tai kahvia saattaa roiskua suodatinkorista ja aiheuttaa vammoja.

- Jos suodatinkorista ei tule vettä tai kahvia **H** muutaman sekunnin jälkeen, vaikka termoskannu on paikallaan, ota välittömästi sähköjohto irti seinästä ja odota 10 minuuttia, ennen kuin avaat ja tarkistat suodatin korin **H**.
- Kun kahvin keittäminen loppuu ja vesitankki **C** on tyhjä, suodatinkorissa on silti vielä jäljellä kuumaa vettä **H**. Odota muutama minuutti, että loputkin nesteestä tippuu termoskannuun **E**.

Huomautuksia

- Laitteen voi jättää päälle, kun kahvin keittäminen on päättynyt. Kahvikoneessa on toiminto, jolla voi pitää keitetyn kahvin lämpimänä jopa 30 minuuttia kun laite on päällä.
- Anna laitteen jäähtyä ainakin 15 minuuttia jokaisen keittokerran välissä.

Vinkkejä ja vihjeitä

- Käytä pehmennettyä tai suodatettua vettä kalkkikivikeräntymän ehkäisemiseksi.
- Säilytä kahvinpuru viileässä, kuivassa paikassa. Sulje kahvipakkaus avaamisen jälkeen tiukasti uudelleen raikkauksen säilyttämiseksi.
- Älä käytä kahvia uudelleen, koska se aiheuttaa kahvin maun huonontumisen.
- Kahvin uudelleenlämmittämistä ei suositella, koska kahvin maun huippu saavutetaan heti hautumisen jälkeen.

Puhdistus ja huolto

Varoitus

- Älä koskaan käytä bensiiniä, liuotteita, hankausaineita tai kovaa harjaa laitteen puhdistamiseen.
- Älä laita laitetta tai sähköjohtoa veteen tai muuhun nesteeseen.

Huomaa

- Ennen kuin käytät laitetta puhdistamisen jälkeen, kuivaa kaikki osat huolellisesti pehmeällä pyyhkeellä tai paperipyyhkeellä.

Laitteen kalkinpoisto

Laitteen kalkinpoisto pidentää sen käyttöikää. Poista kahvinkeitimestä kalkki ainakin 4 kertaa vuodessa. Kuinka usein kalkinpoisto on tehtävä, riippuu veden kovuudesta alueellasi. Mitä kovempaa vesi on, sitä useammin laitteesta on poistettava kalkki.

- 1 Hanki sopiva kalkinpoistoaine erikoiskaupasta. Pyydä laitteen nimen mukaan.
- 2 Ennen kalkinpoistoprosessin aloittamista lue valmistajan ohjeet kalkinpoistoaineen pakkauksesta. Jos valmistajan ohjeet eroavat alla olevista, noudata valmistajan ohjeita.

Huomio

- Voit myös käyttää väkiviinaetikkaa ja sitruunamehua kalkinpoistonesteeseen sijasta.
- 3 Täytä vesisäiliö "10"-merkkiin ja lisää kalkinpoistoneste. Sekoitussuhde: 4 osaa vettä ja 1 osa kalkinpoistoainetta.
 - 4 Kytke laite päälle ja anna noin yksi suuri kahvinkupillinen juosta laitteen läpi.
 - 5 Kytke laite pois päältä.
 - 6 Anna seoksen liuota noin 15 minuutin ajan.
 - 7 Toista vaiheet 4 -6.
 - 8 Kytke laite päälle ja anna koko seoksen valua laitteen läpi.
 - 9 Täytä vesisäiliö kylmällä, raikkaalla juomavedellä ja anna kaiken veden juosta laitteen läpi.

10 Toista vaihe 9 neljä kertaa.

11 Nyt voit keittää taas kahvia.

Säilytys

Jollet aio käyttää laitetta pitkään aikaan, säilytä sitä huolella. Varmista, että laitteen virtajohto on irrotettu verkkovirrasta, ja että se on täysin kuiva.

Säilytä laitetta viileässä, kuivassa paikassa. Muista säilyttää laitetta lasten ulottumattomissa.

Kuljetus ja käsittely

- Säilytä laitetta alkuperäisessä pakkauksessaan kuljetuksen ja käsittelyn aikana. Pakkaus suojaa laitetta fyysisiltä vahingoilta.
- Älä aseta raskaita kuormia laitteen tai pakkausten päälle. Muuten laite voi vaurioitua.
- Laitteen pudottaminen voi tehdä sen toimimattomaksi tai aiheuttaa pysyviä vaurioita.

WEEE-direktiivin noudattaminen ja laitteen hävittäminen:

Tämä tuote täyttää EU:n WEEE-direktiivissä (2012/19 /EU) asetetut vaatimukset. Tuotteessa on sähkö- ja elektroniikkalaiteromun (WEEE) kierrätysymboli.



Tämä tuote on valmistettu korkealaatuisista osista ja materiaaleista, jotka voidaan käyttää uudelleen ja jotka soveltuvat kierrätykseen. Älä siksi hävitä tuotetta normaalin kotitalousjätteen mukana sen käyttöiän päättyessä. Vie laite sähkö- ja elektroniikkaromun kierrätyspisteeseen. Ota yhteyttä paikallisiin viranomaisiin saadaksesi selville lähimmän kierrätyspisteen sijainti.

RoHS-direktiivin vaatimustenmukaisuus

Tämä tuote täyttää EU:n RoHS-direktiivissä (2011/65/EU) asetetut vaatimukset. Se ei sisällä direktiivissä määritettyjä haitallisia ja kiellettyjä materiaaleja.

Pakkaustiedot



Tuotteen pakkaus on valmistettu kierrätettävistä materiaaleista paikallisen lainsäädännön mukaisesti. Älä hävitä pakkausmateriaaleja yhdessä muiden kotitalousjätteiden tai muiden jätteiden kanssa. Vie pakkausmateriaalit paikallisten viranomaisten ilmoittamiin keräyspisteisiin.

Tekniset tiedot



Virransyöttö: 220-240 V~, 50-60 Hz

Teho: 1000 W

Kahvin enimmäismäärä: 65 g

Oikeus teknisiin ja mallikohtaisiin muutoksiin pidetään.



Käyttöönotossa, tavanomaisessa käytössä ja puhdistuksessa tulee noudattaa tämän käyttöoppaan sivuilla 4-5 esitettyjä ohjeita.

Pažljivo pročitajte ovaj korisnički priručnik prije uporabe uređaja! Slijedite sve sigurnosne upute da biste izbjegli oštećenje zbog nepravilne uporabe!

Sačuvajte korisnički priručnik za kasniju uporabu. Ako se ovaj uređaj da trećoj strani, mora se predati i korisnički priručnik.

- Uređaj je namijenjen samo uporabi u kućanstvu i nije pogodan za profesionalnu ugostiteljsku uporabu. Ne smije se upotrebljavati u komercijalne svrhe.
- Nikada ne koristite uređaj u kupaonici.
- Pazite da napon napajanja na tipskoj pločici odgovara vašem lokalnom napajanju. Uređaj možete isključiti jedino tako da ga isključite s napajanja.
- Za dodatnu zaštitu, ovaj se uređaj treba spojiti na zaštitnu strujnu sklopku jačine ne veće od 30 mA. Za savjet se obratite električaru.
- Ne uranjajte uređaj, kabel napajanja ili utikač u vodu ili druge tekućine. Ne držite ga ispod tekuće vode i ne čistite bilo kakve dijelove u perilici. Samo košara filtra i termos vrč se mogu sigurno očistiti na gornjoj polici perilice posuđa ili vodom i tekućinom za pranje.
- Isključite utikač nakon uporabe uređaja, prije čišćenja uređaja, prije izlaska iz sobe ili ukoliko dođe do kvara. Ne isključujte uređaj iz struje povlačenjem za kabel.
- Ne stišćite i ne presavijajte kabel napajanja i ne trljajte ga o oštre rubove da biste spriječili bilo kakvu štetu.
- Držite kabel napajanja podalje od vrućih površina i otvorenog plamena.

SIGURNOST I POSTAVLJANJE

- Ne upotrebljavajte produžni kabel s uređajem.
- Nikada nemojte upotrebljavati uređaj ako je kabel napajanja ili uređaj vidljivo oštećen.
- Naši kućanski aparati GRUNDIG zadovoljavaju primjenjive sigurnosne standarde te stoga, ako su uređaj ili kabel napajanja oštećeni, serviser ih mora popraviti ili zamijeniti da bi se izbjegle sve opasnosti. Pogrešan ili nekvalificirani popravak može biti opasan i uzrokovati opasnost za korisnika.
- Ne rastavljajte uređaj ni pod kakvim okolnostima. Svi jamstveni zahtjevi odbacit će se u slučaju nepravilnog rukovanja.
- Uvijek držite uređaj podalje od dosega djece.
- Ovaj uređaj mogu upotrebljavati djeca starija od 8 godina, osobe smanjenih tjelesnih, osjetilnih ili metalnih sposobnosti ili osobe bez dovoljno iskustva i znanja ako su pod nadzorom ili ako su im pružene upute o sigurnom rukovanju uređajem te ako razumiju uključene rizike. Djeca se ne smiju igrati uređajem. Djeca ne smiju obavljati čišćenje i korisničko održavanje osim u slučaju da imaju više od 8 godina i da su pod nadzorom.
- Uvijek držite uređaj i njegov kabel izvan dosega djece mlađe od 8 godina.
- Prije prve uporabe uređaja, pažljivo očistite sve dijelove koji dolaze u kontakt s vodom ili kavom. Sve detalje pročitajte u odjeljku „Čišćenje i održavanje“.
- Osušite uređaj i sve dodatke prije spajanja na napajanje i prije dodavanja bilo kakvih dijelova.

SIGURNOST I POSTAVLJANJE

- Nikada ne radite s uređajem i ne stavljajte ga na ili blizu vrućih površina, kao što su plinski plamenik, električni plamenik ili grijana pećnica.
- Ne upotrebljavajte uređaj ni za što drugo osim za predviđenu uporabu. Kuhalo za kavu je napravljeno za pripremu kave. Ne koristite uređaj za zagrijavanje bilo kakve tekućine, te hrane u konzervama, staklenkama i bocama.
- Ne isključujte uređaj iz struje povlačenjem za kabel.
- Ne zamatajte kabel napajanja oko uređaja.
- Nikada nemojte koristiti uređaj na zapaljivim ili eksplozivnim mjestima ili blizu zapaljivih ili eksplozivnih mjesta, materijala i namještaja.
- Upotrebljavajte uređaj samo s dostavljenim dijelovima.
- Ne upotrebljavajte uređaj vlažnim ili mokrim rukama.
- Uvijek koristite uređaj na stabilnoj, ravnoj, čistoj, suhoj i protukliznoj površini.
- Pazite da ne postoji opasnost da će se kabel napajanja slučajno povući ili da će netko zapeti o njega dok se uređaj upotrebljava.
- Uređaj se mora postaviti na takav način da je utikač uvijek dostupan.
- Izbjegavajte kontakt s toplim površinama i držite staklenu čašu samo za ručku jer postoji opasnost od opekлина. Staklena čaša postane topla tijekom uporabe.
- Ne pomičite uređaj dok god je topla tekućina još u staklenom vrču ili dok je uređaj još topao.
- Ne pokrivajte poklopac ili držač za filter tijekom kuhanja.
- Postavite poklopac uređaja na način da vruća para ne bude usmjerena prema vama.

SIGURNOST I POSTAVLJANJE

- Nikada ne puniti uređaj iznad oznake maksimalne razine. Ako je ispunjen iznad maksimalne razine, voda istječe iz uređaja kroz sigurnosni izljev.
- Nikada ne radite s uređajem ako nije potrebno kuhanje kave ili održavanje kave toplom.
- Uređaj puniti samo hladnom i svježom vodom za piće.
- Vodu stavljajte u spremnik samo kada je uređaj isključen s napajanja.
- Uređaj ne smije raditi s vanjskim programatorom sa satom ili odvojenim sustavom s daljinskim upravljanjem.
- Pažljivo ulijte vodu u spremnik.
- U slučaju da voda šprica tijekom ulijevanja, pazite da su termos vrč i platforma suhi.
- Koristite termos vrč samo s kuhalom za kavu.
- Nikad je uključujte uređaj ako nema vode u njemu.
- Ne koristite napuknuti termos vrč ili termos vrč s labavom ili oslabljenom drškom.
- Upotrebljavajte uređaj samo s uzemljenom utičnicom.

BRZI POGLED


Poštovani kupče,


Čestitamo Vam na kupnji vašeg novog GRUNDIG kuhala za kavu KM 5620 T.


Pažljivo pročitajte sljedeće napomene za korisnika da biste puno godina potpuno uživali u svom kvalitetnom proizvodu marke GRUNDIG.

Značenje simbola

U različitim odjeljcima ovog priručnika koriste se sljedeći simboli:

	Važne informacije i korisni savjeti o upotrebi.
--	---

	UPOZORENJE: Upozorenja za opasne situacije koje se tiču sigurnosti života i imovine.
---	---

	Materijali su namijenjeni za kontakt s hranom.
---	--

Kontrole i dijelovi

Pogledajte sliku na 3. stranici.

- A** Poklopac
- B** Spremnik za vodu
- C** Indikator razine vode s oznakom maksimuma
- D** Zaustavljanje kapanja
- E** Termos vrč
- F** Sklopka za uključivanje/isključivanje
- G** Ploča
- H** Košara filtra (unutar)



Ovaj proizvod je proizveden u ekološki prihvatljivoj, modernoj tvornici.

Priprema

Oprez

- Prva uporaba: Uključite bez dodavanja kave najmanje 4 puta.

Napomene

- Skala na staklenom vrču je označena u šalicama za kavu, npr. 4 = 4 šalice. Za dobar okus kave, preporučuje se da uređaj radi najmanje 4 šalice kave za posluživanje.
- Koristite samo čistu, hladnu i svježvu vodu za piće.
- Na stražnjoj strani spremnika za vodu je rupa za kapanje da bi se spriječio prelazak kapaciteta aparata za kavu. Ako dodate previše vode, ona će isteći na stražnjem dijelu uređaja.

Oprez

- Ako poklopac **A** nije zatvoren ili košara filtra **H** i termos vrč **E** nisu precizno postavljani, funkcija za zaustavljanje kapanja neće raditi ispravno. Može uzrokovati prelijevanje tople vode ili tople kave.

Napomene

- Postupak kuhanja se može zaustaviti bilo kada tako što ćete ponovno pritisnuti sklopku za uključivanje/isključivanje **F**.
- Uređaj je opremljen dijelom za zaustavljanje kapanja **D** koji se nalazi ispod košare filtra **H** i omogućava vam da nakratko uklonite termos vrč **E** kako biste usuli kavu prije završetka prolaska vode kroz stroj.

Oprez

- Međutim, pazite da brzo stavite termos vrč **E** na držač vrča **L** (najviše 30 sekundi). U suprotnom bi se filter mogao prepuniti i skuhanu kavu bi se mogla preliti. Ako želite koristiti termos vrč dulje od 30 sekundi, isključite uređaj.
- Tijekom postupka kuhanja nemojte uklanjati vrč duže od 30 sekundi.

- Nikada ne izvlačite košaru filtra **H** tijekom kuhanja čak i ako voda ne curi iz filtra. Jako vruća voda ili kava se mogu izliti iz košare i uzrokovati ozljedu.
- Ako voda / kava ne izlaze iz košare filtra **H** nakon nekoliko sekundi iako je termos vrč pričvršćen ispravno, u tom slučaju omah isključite uređaj i sačekajte 10 minuta prije otvaranja i provjere košare filtra **H**.
- Kada se završi postupak kuhanja i oznaka spremnik vode **C** je prazan, u košari filtra će još biti tople tekućine **H**. Sačekajte nekoliko minuta dok ostatak tekućine ne iscuri u termos vrč **E**.

Napomene

- Nakon završetka postupka kuhanja, jedinica može ostati uključena. Aparat za kavu ima funkciju održavanja topline i može održavati skuhanu kavu toplom do 30 minuta kada je aparat uključen.
- Pustite da se uređaj hladi najmanje 15 minuta između svakog postupka kuhanja.

Savjeti

- Da biste spriječili nakupljanje kamenca, upotrijebite meku ili filtriranu vodu.
- Držite neiskorištenu kavu na hladnom, suhom mjestu. Nakon otvaranja paketa kave, čvrsto zatvorite da održite svježinu.
- Nemojte ponovno koristiti talog kave u filtru jer će to smanjiti okus.
- Podgrijavanje kave se ne preporučuje jer kava ima svoj najbolji okus odmah nakon kuhanja.

Čišćenje i održavanje

Oprez

- Za čišćenje uređaja nikada nemojte koristiti benzin, otapala ili abrazivna sredstva za čišćenje ili tvrde četke.
- Nikada ne stavljajte uređaj ili kabel napajanja u vodu ili u bilo koju tekućinu.

Napomena

- Prije uporabe uređaja nakon čišćenja, pažljivo osušite sve dijelove mokrom krpom ili papirnatim ručnikom.

Uklanjanje kamenca s uređaja

Uklanjanje kamenca produljuje vijek trajanja vašeg uređaja. Uklanjajte kamenac iz vašeg kuhala za kavu najmanje 4 puta godišnje. Razdoblje uklanjanja kamenca ovisi o tvrdoći vode u vašem području. Što je tvrda voda, češće se mora uklanjati kamenac s uređaja.

- 1 Kupite odgovarajuće sredstvo za uklanjanje kamenca iz specijalizirane trgovine. Molimo, tražite spomenuvši ime uređaja.
- 2 Prije postupka uklanjanja kamenca, pažljivo pročitajte upute proizvođača sredstva za uklanjanje kamenca. Ukoliko se upute proizvođača razlikuju od dolje navedenih, slijedite upute proizvođača.

Napomena

- Umjesto komercijalno dostupnog sredstva za uklanjanje kamenca, možete također koristiti ocat i limunsku kiselinu.
- 3 Ispunite spremnik za vodu do oznake "10" i dodajte sredstvo za uklanjanje kamenca. Omjer za miješanje: 4 dijela vode prema 1 dijelu sredstva za uklanjanje kamenca.
 - 4 Uključite uređaj i pustite da otprilike jedna velika šalica za kavu prođe kroz uređaj.
 - 5 Isključite uređaj
 - 6 Pustite da se mješavina natapa oko 15 minuta.

7 Ponovite korake 4 – 6.

8 Sada uključite uređaj i pustite da cijela mješavina prođe kroz aparat.

9 Napunite spremnik za vodu hladnom, svježom pitkom vodom i pustite vodu da prođe kroz aparat.

10 Ponovite korak 9 četiri puta.

11 Sada možete ponovno kuhati kavu.

Pohrana

Ako ne planirate upotrebljavati uređaj dulje vrijeme, pažljivo ga odložite. Pobrinite se da je uređaj isključen iz napajanja i potpuno suh.

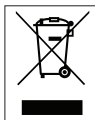
Držite ga na hladnom, suhom mjestu. Pazite da se uređaj nalazi izvan dosega djece.

Rukovanje i prenošenje

- Uređaj držite u originalnoj ambalaži tijekom rukovanja i prenošenja. Pakiranje štiti uređaj od fizičkog oštećenja.
- Nemojte stavljati teški teret na uređaj ili pakiranje. Može doći do oštećenja uređaja.
- Ispuštanje uređaja na tlo može onemogućiti njegov rad i uzrokovati trajno oštećenje.

Sukladnost s Direktivom o otpadnoj električnoj i elektroničkoj opremi (OEEO) i Odlaganjem proizvoda:

Ovaj je proizvod usklađen s Direktivom OEEO Europske unije (2012/19/EU). Ovaj proizvod nosi oznaku za otpadnu električnu i elektroničku opremu (OEEO).



Ovaj proizvod proizveden je s kvalitetnim dijelovima i materijalima koji se mogu ponovno upotrebljavati i pogodni su za reciklažu. Ne odlažite proizvod s uobičajenim kućanskim otpadom i drugi otpadom na kraju radnog vijeka. Odnosite ga na odlagalište za recikliranje električne i elektroničke opreme. Obratite se lokalnim nadležnim tijelima kako biste saznali više informacija o tim odlagalištima.

Sukladnost s Direktivom RoHS

Proizvod koji ste kupili usklađen je s Direktivom Europske unije o ograničenju uporabe određenih opasnih tvari u električnoj i elektroničkoj opremi (2011/65/EU). Ne sadrži opasne i zabranjene materijale navedene u Direktivi.

Informacije o pakiranju



Ambalažni materijali proizvoda izrađeni su od materijala koji se mogu reciklirati u skladu s nacionalnim zakonodavstvom o okolišu. Nemojte odlagati ambalažne materijale zajedno s kućanskim ili ostalim otpadom. Odnosite ih na odlagališta za ambalažne materijale koja su odredile lokalne vlasti.

Tehnički podaci



Napajanje: 220 - 240 V~, 50-60 Hz

Snaga: 1000 W

Maks. količina kave: 65 gr

Zadržavamo pravo na tehničke i dizajnerske izmjene.



Prilikom puštanja u pogon, opće uporabe i čišćenja obratite pozornost na upute na stranicama 4-5 ovog priručnika.

Vennligst les grundig gjennom denne instruksjonsmanualen før du begynner å bruke dette apparatet! Følg alle instruksjoner ang. sikkerhet for å unngå skader som følge av ukorrekt bruk.

Ta vare på instruksjonsmanualen til framtidig referanse. Skulle dette apparatet bli gitt til en tredjeperson, må instruksjonsmanualen også overleveres denne.

- Apparatet er konstruert utelukkende for bruk i hjemmet. Det er ikke laget til profesjonell bruk på følgende steder.
- Anvendt ikke apparatet på badet.
- Sjekk om nettspenningen på merkeplaten svarer til spenningen for din lokale strømfor- syning. Den eneste måten å koble apparatet fra strømmet- tet på er å trekke ut støpselet fra kontakten i veggen.
- Til ekstra beskyttelse bør dette apparatet være koblet til en spenningsfeilbeskyttende krets- bryter til husholdnings- bruk som ikke er på mer enn 30 mA. Rådfør deg med en elektriker ang. dette.
- Senk ikke apparatet, strøm- ledningen eller støpselet ned i vann eller noen andre væsker. Hold det ikke under rennende vann og rengjør ingen deler i oppvaskmaskin. Kun filterkur- ven og termosbeholderen kan vaskes trygt i vaskemaskinens øverhylle eller ved hjelp av vann og oppvaskmiddel.
- Trekk ut støpselet etter å ha brukt apparatet, før det skal rengjøres, før du forlater rom- met, eller dersom en feil opp- står. Ikke trekk ut støpselet ved å dra i ledningen.
- For å forhindre skader, klem ikke og bøy ikke strømlednin- gen og la den ikke gni mot skarpe kanter.
- Hold strømledningen unna varme overflater og åpen flamme.
- Ikke bruk skjøteledning til dette apparatet.
- Bruk aldri apparatet hvis det eller strømledningen er synlig skadet.

SIKKERHET OG INNSTILLING

- Våre GRUNDIG-apparater til bruk i husholdningen er i overensstemmelse med gjeldende sikkerhetsstandarder, så hvis apparatet eller strømledningen er skadet, må den repareres eller byttes ut av et autorisert servicesenter for å unngå farer. Gal eller ukvalifisert utført reparasjon kan være farlig og risikabel for brukeren.
- Åpne aldri apparatet under noen omstendigheter. Ingen garantikrav vil bli akseptert for skade som følge av gal håndtering.
- Hold apparatet bestandig utilgjengelig for barn.
- Dette apparatet er ikke tiltenkt brukt av følgende personer, inkludert barn: de med begrensede fysiske, sensoriske eller mentale evner og også de med manglende erfaring og kunnskap. Sistnevnte gjelder ikke hvis de er instruert i bruken av apparatet, eller om de bruker det under oppsyn av en person som er ansvarlig for deres sikkerhet. Man bør alltid holde øye med barn for å se til at de ikke leker med apparatet.
- Før du bruker apparatet for første gang, rengjør nøye alle delene som kommer i kontakt med vann eller kaffe. Vennligst se alle detaljer i "Rengjørings- og pleie"-kapitlet.
- Tørk apparatet og alt tilbehør før du kobler det til strømnettet og før du setter på (tilføyer) noen deler.
- La aldri noe del av dette apparatet være i drift eller være plassert på eller i nærheten av varme overflater, slik som en gassbrenner, varm plate eller varm ovn.
- Benytt ikke apparatet til noe annet enn det det er beregnet på. Kaffetilberederen er laget til tilbereding av kaffe. Bruk ikke apparatet til å varme opp annen væske eller mat på boks, glass eller flaske.
- Bruk aldri apparatet i eller i nærheten av brennbare eller brannfarlige steder og materialer.
- La apparatet være i drift kun med de delene som er med i leveransen.
- Bruk ikke apparatet med fuktige eller våte hender.

SIKKERHET OG INNSTILLING

- Benytt alltid apparatet på en stabil, flat, ren, tørr overflate som forhindrer glidning.
- Se til at det ikke er fare for at strømledningen ved et uhell skulle kunne komme til å bli røsket i eller at noen skulle kunne snuble i den når apparatet er i bruk.
- Posisjoner apparatet slik at strømpluggen alltid er tilgjengelig.
- Unngå kontakt med varme overflater og hold termosbeholderen utelukkende i håndtaket, ettersom det er fare for forbrenninger. Termosbeholderen blir varm under bruk.
- Flytt ikke på apparatet så lenge det er varm væske i termosbeholderen eller dersom apparatet ennå er varmt.
- Åpne ikke dekslet eller filterkurven i løpet av kaffetilberedingsprosessen.
- Fyll aldri apparatet til over maksimumsnivå-indikatoren. Dersom det er fylt til over maksimumsnivå, flyter det vann ut av apparatet under sikkerhetsmessig opptørking.
- La aldri apparatet være i drift dersom tilbereding av kaffe eller det å holde kaffen varm ikke er nødvendig.
- Fyll kun kaldt og ferskt drikkevann på apparatet.
- Hell vann i beholderen kun etter at kontakten på apparatet er trukket ut.
- Apparatet skal ikke drives med en ekstern klokke-timer eller et separat fjernkontroll-system.
- Hell vann i beholderen forsiktig.
- Skulle noe vann sprute ut under påfylling av vann, se til at termosbeholderen og basen er tørre.
- Benytt termosbeholderen kun sammen med kaffetilberederen.
- La aldri apparatet være i drift uten påfylt vann.
- Ikke bruk en sprukket termosbeholder eller en termosbeholder med løst eller svekket håndtak.

I ETT ØYEKAST




Kjære kunde,

gratulerer med kjøpet av din nye GRUNDIG kaffetilbereder KM 5620 T.

Vennligst les den følgende brukerveiledningen nøye for å sikre at du kan få glede av ditt kvalitetsprodukt fra GRUNDIG i mange år framover.

Betydningen av symbolene

Følgende symboler brukes i de forskjellige avsnittene i denne håndboken:

	Viktig informasjon og nyttige tips om bruk.
	ADVARSEL: Advarsler for farlige situasjoner angående livssikkerhet og eiendom.
	Materialer er ment å være i kontakt med mat.

Kontroller og deler

Se figuren på side 3.

- A** Deksel
- B** Vannbeholder
- C** Vannnivå-indikator med MAKS-merking
- D** Dryppe-stopp
- E** Termoskannen
- F** På-/av-bryter
- G** Plate
- H** Filterkurv (innsiden)



Dette produktet har blitt produsert i miljøvennlige, toppmoderne fasiliteter.

Klargjøring

Forsiktig

- Førstegangs bruk: Kjør apparatet minst fire ganger uten å tilsette kaffe.

Merknader

- Skalaen på termosbeholderen er merket i kaffekopper, f.eks. 4 = 4 kopper. For god smak anbefales det å la apparatet være i drift med i det minste fire kopper kaffe til hver servering.
- Bruk kun rent, kaldt og ferskt drikkevann.
- Det er et dryppehull på baksiden av vanntanken for å hindre overskridelse av kapasiteten for kaffetrakteren. Hvis du tilfører for mye vann, vil det dryppe ut fra baksiden av apparatet.

NB!

- Bruk kun ett papirfilter pr. gang. Kontroller at papirfilteret ikke bøyes eller brettes.

Forsiktig

- Dersom dekslet **A** ikke er lukket eller filterkurven **H** og termosbeholderen **E** ikke er plassert riktig, kommer ikke dryppe-stoppsfunksjonen til å fungere skikkelig. Det kan føre til at det flyter over av varmt vann eller varm kaffe.

Merknader

- Tilberedelsesprosessen kan stoppes når som helst ved å trykke på på/av-bryteren, slik at denne kommer **F**.
- Apparatet er utstyrt med et dryppe-stopp **D** som er plassert under filterkurven **H** og gjør det mulig for deg å kort ta bort termosbeholderen **E** for å helle kaffe før vannet har sluttet å renne gjennom maskinen.

Forsiktig

- Se til å plassere termosbeholderen **E** på platen **G** for kort tid (maks. 30 sekunder). Ellers kan tilberedt kaffe fra filteret renne over. Hvis du vil bruke termosbeholderen i mer enn 30 sekunder, slå av apparatet.
- Ikke fjern kannen på mer enn 30 sekunder under dryggeprosessen.

- Dra aldri ut filterkurven **H** under tilberedningen selv om det ikke er noe vann som siles fra filteret. Ekstremt varmt vann eller kaffe kan søles ut fra filterkurven og forårsake skade.
- Dersom vann/kaffe ikke siles fra filterkurven **H** etter at termosbeholderen har vært på plass slik den skal være **E** og etter at det har gått flere sekunder, **G** trekk apparatet ut av kontakten og vent i 10 minutter før du åpner og sjekker filterkurven **H**.
- Når tilberedingsprosessen er over og vannivå-indikatoren with MAKS-merket **C** er tom, vil det stadig være varm væske i filterkurven **H**. Vent noen få minutter før resten av væsken drypper ned i termoskannen **E**.

Merknader

- Kaffemaskinen har en hold varm-funksjon og kan holde traktet kaffe varm i opptil 30 minutter når maskinen er på. I henhold til retningslinjer for miljøvennlig design vil maskinen slå seg av automatisk etter det.
- La apparatet kjøles ned i minst 15 minutter mellom hver tilberedingsprosess.

Hint og tips

- Bruk myknet eller filtrert vann for å forebygge kalkoppbygging.
- Oppbevar ubrukt kaffe på et kjølig og tørt sted. Etter å ha åpnet en pakke med kaffe, forsegle den skikkelig for at den skal opprettholde sin ferskhet.
- Ikke bruk kaffesediment i filteret om igjen, da dette vil redusere smaken.
- Oppvarming av kaffe anbefales ikke, ettersom kaffe er på sitt beste mht. smak umiddelbart etter tilbereding.

Rengjøring og pleie

Forsiktig

- Bruk aldri bensin, løsningsmidler eller skurende rengjøringsmidler, og heller ikke gjenstander i metall for å rengjøre apparatet.
- Legg aldri apparatet eller strømledningen i vann eller annen væske.

NB!

- Før du benytter apparatet etter rengjøring, tørk alle deler forsiktig ved hjelp av en myk klut eller papirhåndduk.

Avkalkning av apparatet

Fjerning av kalk forlenger apparatets levetid. Fjern kalk fra din kaffetilbereder minst fire ganger i året. Når du fjerner kalk er avhengig av vannets hardhet i ditt område. Jo hardere vannet er, jo oftere må kalk fjernes fra apparatet.

- 1 Kjøp en egnet kalkfjerner i en spesialforretning. Spør etter dette idet du navngir apparatet.
- 2 Før du starter avkalkingsprosessen, les produsentens pakningsvedlegg for avkalkingsmiddelet grundig. Dersom produsentens instruksjoner avviker fra dem som er nevnt nedenfor, følg instruksjonene fra produsenten.

Merknad

- Du kan også bruke hvit eddik og sitronsaft i stedet for et kommersielt tilgjengelig avkalkingsmiddel.
- 3 Fyll vannbeholderen til "10"-merket og tilsett kalkfjerner. Blandingsforhold: 4 deler vann til 1 del avkalkingsmiddel.
 - 4 Slå apparatet PÅ og la en mengde tilsvarende omtrent en stor kaffekopp kjøres gjennom apparatet.
 - 5 Slå av apparatet.
 - 6 La blandingen trekke i omlag 15 minutter.
 - 7 Gjenta trinnene 4 - 6.

- 8 Nå slår du på apparatet og lar hele blandingen renne gjennom.
- 9 Fyll vannbeholderen med kaldt, friskt drikkevann og kjøør alt vannet gjennom.
- 10 Gjenta trinn 9 fire ganger.
- 11 Nå kan du igjen tilberede kaffe.

Lagring

- Hvis du ikke har planer om å bruke apparatet over lang tid, oppbevar det på et trygt sted.
- Påse at apparatet er frakoblet strømmettet og helt tørt.
- Oppbevar alltid apparatet på et kjølig og tørt sted. Sørg for at apparatet oppbevares utilgjengelig for barn.

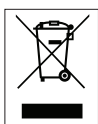
Håndtering og transport

- Oppbevar apparatet i originalemballasjen under håndtering og transport. Emballasjen beskytter apparatet mot fysiske skader.
- Legg ikke tunge gjenstander på apparatet eller på emballasjen. Apparatet kan bli skadet.
- Hvis apparatet mistes, f.eks. i gulvet, kan det slutte å virke eller få permanente skader.

INFORMASJON

Samsvar med WEEE-direktivet og Deponering av avfallsproduktet:

Dette produktet er i samsvar med EU-direktivet som omhandler elektronisk og elektrisk utstyr (2012/19/EU). Dette produktet har et klassifiseringsymbol for sortering av avfall elektrisk og elektronisk utstyr (WEEE).



Dette produktet er laget av høykvalitetsdeler og -materialer som kan gjenbrukes og resirkuleres. Produktet skal ikke kastes sammen med normalt husholdningsavfall og annet avfall på slutten av levetiden. Ta det med til et innsamlingspunkt for resirkulering av elektriske og elektroniske innretninger. Vennligst forhør deg med de lokale myndighetene for å få opplysninger om slike innsamlingssteder.

Samsvar med RoHS-direktivet:

Produktet du har kjøpt er i samsvar med EU-RoHS-direktivet (2011/65/EU). Det inneholder ingen farlige eller forbudte substanser som er angitt i direktivet.

Pakningsinformasjon



Produktpakningen er laget av gjenvinnbare materialer i samsvar med våre nasjonale miljøforskrifter. Ikke kast emballasjen sammen med husholdningsavfall eller annet avfall. Ta dem med til miljøstasjoner som er opprettet av lokale offentlige myndigheter.

Tekniske data



Strømforsyning: 220-240 V~, 50-60 Hz

Strøm: 1000 W

Maks. kaffemengde: 65 gr

Rett til tekniske endringer og forandringer mht. design reservert.



For igangsetting, generell bruk og rengjøring, følg instruksjonene på side 4-5 i denne brukerveiledningen.

Lees deze handleiding zorgvuldig voordat u dit apparaat gaat gebruiken! Volg alle veiligheidsinstructies op om schade door incorrect gebruik te voorkomen!

Bewaar de handleiding voor toekomstige raadpleging. Als dit apparaat aan een derde partij wordt doorgegeven, dient deze handleiding ook te worden overhandigd.

- Dit apparaat is alleen bedoeld voor huishoudelijk gebruik. Het is niet ontworpen voor professioneel gebruik.
- Het apparaat niet in de badkamer gebruiken.
- Controleer of de netspanning op het typeplaatje overeenkomt met uw plaatselijke netspanning. De enige manier om het apparaat los te koppelen van het elektriciteitsnet is om de stekker uit het stopcontact te verwijderen.
- Voor extra bescherming, moet dit apparaat worden aangesloten op een huishoudelijke aardlekschakelaar met een nominale waarde van niet meer dan 30 mA. Raadpleeg een elektricien voor advies.
- Het apparaat, het netsnoer of de stekker niet onderdompelen in water of andere vloeistoffen. Houd het niet onder stromend water en reinig geen onderdelen in de vaatwasser. Alleen de filterhouder en thermoskan kunnen veilig in het bovenste rek van de vaatwasser of met water en afwasmiddel gereinigd worden.
- Trek de stekker uit het stopcontact na gebruik, voordat u het apparaat reinigt, voordat u de ruimte verlaat of indien er zich een defect voordoet. Verwijder de stekker niet door aan het snoer te trekken.
- Knip of buig de netsnoer niet en wrijf deze niet over scherpe randen, om elke schade te voorkomen.
- Houd de stroomkabel uit de buurt van hete oppervlakken en open vuur.
- Gebruik met het apparaat geen verlengsnoer.
- Gebruik het apparaat nooit als de netsnoer of het apparaat beschadigd is.

- Onze GRUNDIG-huishoudelijke apparaten voldoen aan de geldende veiligheidsnormen; om elk gevaar te vermijden moeten het apparaat of het netsnoer indien deze beschadigd zijn, gerepareerd of vervangen worden door een erkend servicecentrum. Onjuiste of onbevoegde reparatie kan gevaarlijk zijn en risico's voor de gebruiker opleveren.
- Demonteer het apparaat onder geen enkele omstandigheid. Bij schade veroorzaakt door foutief gebruik kan geen aanspraak worden gemaakt op de garantie.
- Bewaar het apparaat altijd buiten het bereik van kinderen.
- Houd het apparaat en het snoer altijd uit de buurt van kinderen van jonger dan 8 jaar.
- Dit apparaat kan gebruikt worden door kinderen vanaf 8 jaar en ouder en personen met verminderde lichamelijke, zintuiglijke of geestelijke vermogens of gebrek aan ervaring en kennis, in zoverre dat gebeurt onder toezicht of ze instructie ontvangen over het gebruik van het apparaat op een veilige manier en inzicht hebben in de betrokken risico's. Kinderen mogen niet met het apparaat spelen. Reiniging en onderhoud door de gebruiker mogen niet worden uitgevoerd door kinderen zonder toezicht.
- Houd het apparaat en zijn snoer buiten bereik van kinderen jonger dan 8 jaar.

- Het apparaat mag niet door de volgende personen worden gebruikt, ook niet door kinderen: personen met beperkte fysieke, zintuiglijke of mentale mogelijkheden en personen met een gebrek aan ervaring en kennis. Dit geldt niet voor de laatstgenoemden als zij instructies hebben ontvangen over het gebruik van het apparaat of als ze het gebruiken onder toezicht van een persoon die instaat voor hun veiligheid. Kinderen moeten altijd onder toezicht staan om ervoor te zorgen dat ze niet spelen met het apparaat.
- Voordat u het apparaat voor de eerste keer in gebruik neemt, dient u alle onderdelen die met water of koffie in contact komen zorgvuldig te reinigen. Zie voor volledige details het deel "Reiniging en onderhoud".
- Droog het apparaat en alle accessoires voordat u het aansluit op de netspanning en voor het bevestigen van de onderdelen.
- Het apparaat nooit gebruiken of plaatsen op of in de buurt van hete oppervlakken zoals een gasbrander, kookplaat of warme oven.
- Gebruik het apparaat niet voor zaken waar het niet voor bedoeld is. Het koffiezetapparaat is ontworpen om koffie te zetten. Gebruik het apparaat niet om welke andere vloeistoffen of voedsel uit blik, pot of fles op te warmen.
- Het apparaat nooit gebruiken in of in de buurt van brandbare of ontvlambare plaatsen en materialen.
- Bedien het apparaat slechts met de meegeleverde onderdelen.
- Het apparaat niet met vochtige of natte handen gebruiken.
- Het apparaat altijd op een stabiel, vlak, schoon, droog en antislippoppervlak gebruiken.
- Zorg dat er geen gevaar optreedt omdat iemand per ongeluk aan de stroomkabel trekt of omdat iemand hierover struikelt wanneer het apparaat in gebruik is.

VEILIGHEID EN INSTALLATIE

- Plaats het apparaat zodanig dat de stekker altijd toegankelijk is.
- Vermijd contact met hete oppervlakken en houdt de thermoskan slechts vast bij het handvat, want u kunt zich branden. De thermoskan wordt heet tijdens gebruik.
- Verplaats het apparaat niet zo lang er zich hete vloeistof in de thermoskan bevindt of zo lang het apparaat nog heet is.
- De deksel of filterhouder dienen tijdens het zetproces niet geopend te worden.
- Vul het apparaat nooit voorbij de maximum niveauindicator. Indien het boven het maximum niveau gevuld is, wordt het water veilig uit het apparaat afgevoerd.
- Laat het apparaat niet aanstaan of u geen koffie wilt zetten of wilt warmhouden.
- Vul het apparaat alleen met koud en vers drinkwater.
- Doe slechts water in de tank als de stekker van het apparaat uit het stopcontact is gehaald.
- Dit apparaat dient niet gebruikt te worden met een externe keukenwekker of apart afstandbedieningssysteem.
- Schenk voorzichtig water in het waterreservoir.
- Zorg, indien tijdens het schenken water morst, dat de thermoskan en het plaatje droog zijn.
- Gebruik de thermoskan alleen met het koffiezetapparaat.
- Gebruik het apparaat nooit zonder dat er water inzit.
- Gebruik geen gebarsten thermoskan of een thermoskan met een los of loszittend handvat.

KORT OVERZICHT

Beste klant,

Gefeliciteerd met de aankoop van uw nieuwe GRUNDIG Coffee Maker KM 5620 T.

Lees aandachtig de volgende opmerkingen voor gebruikers om de komende jaren ten volle van uw Grundig-kwaliteitsproduct te kunnen blijven genieten.

Betekenis van de symbolen

De volgende symbolen worden gebruikt in de verschillende delen van deze handleiding:



Belangrijke informatie en nuttige aanwijzingen voor gebruik.



WAARSCHUWING: Waarschuwingen voor levensgevaarlijke situaties en schade aan eigendommen.



Materialen zijn geschikt voor aanraking met voedsel.

Bediening en onderdelen

Zie afbeelding op pagina 3.

- A** Deksel
- B** Waterreservoir
- C** Waterpeil met MAX-markering
- D** Druppel-stop
- E** Thermoskan
- F** Aan/Uit-knop
- G** Plaat
- H** Filterhouder (binnenin)



Dit product is in een milieuvriendelijke, moderne faciliteit geproduceerd.

Vorbereiding

Let op

- Eerste ingebruikname: Laat het apparaat minstens 4 maal doorlopen zonder koffie toe te voegen.

Opmerkingen

- De schaal op de thermoskan is in koffiekoppen gemarkeerd, bijv. 4 = 4 koppen. Het wordt voor een goede koffiesmaak aanbevolen met het apparaat minstens 4 koppen koffie te zetten.
- Gebruik slechts schoon, koud en vers drinkwater.
- Er bevindt zich een druppeluitsparing in de achterkant van het waterreservoir om te voorkomen dat de capaciteit van het koffiezetapparaat overschreden wordt. Indien u teveel water toevoegt zal dit er aan de achterkant van het apparaat uitdruppelen.

Let op

- Indien de deksel **A** niet gesloten is of de filterhouder **H** en thermoskan **E** niet goed geplaatst zijn, zal de druppel - stopfunctie niet correct werken. Dit kan overlopen van heet water of hete koffie veroorzaken.

Opmerkingen

- Het koffiezetproces kan op elk moment onderbroken worden door de aan/uit-schakelaar **F**.
- Het apparaat is voorzien van een druppelstop **D**, die zich onder de filterhouder **H** bevindt, en maakt het u mogelijk de thermoskan kort te verwijderen **E** om koffie in te schenken, voordat al het water door de machine gelopen is.

Let op

- Verzeker u er wel van de thermoskan **E** snel op het plaatje **G** te zetten (max. 30 seconden). Anders zou de gezette koffie uit het filter kunnen overlopen. Schakel, indien u de thermoskan langer dan 30 seconden wilt gebruiken, het apparaat uit.
- Verwijder de kan tijdens het koffiezetproces niet langer dan 30 seconden.

- Open de filterhouder **H** nooit tijdens het koffiezetproces, zelfs als er geen water door het filter loopt. Er kan zeer heet water of koffie uit de filterhouder morsen en letsel veroorzaken.
- Als er geen water / koffie door de filterhouder loopt **H** nadat de thermoskan een aantal seconden **E** juist geplaatst is **G** dient u het apparaat onmiddellijk uit het stopcontact te verwijderen en 10 minuten te wachten voor de filter houder te controleren **H**.
- Als het koffiezetproces beëindigt en het waterpeil met MAX-markering **C** leeg is, bevindt zich nog steeds heet water in de filterhouder **H**. Wacht een paar minuten zodat de resterende vloeistof in de thermoskan druppelt **E**.

Opmerkingen

- Het koffiezetapparaat heeft een warmhoudfunctie en kan de gezette koffie maximaal 30 minuten warmhouden als de machine is ingeschakeld. In overeenstemming met de voorschriften van zuinigheidsontwerp schakelt de machine zich na deze tijd automatisch uit.
- Laat het apparaat tussen elk zetproces minstens 15 minuten afkoelen.

Hints en tips

- Gebruik zacht of gefilterd water om kalkaanslag te vermijden.
- Bewaar ongebruikte koffie op een koele, droge plaats. Na het openen van een pak koffie dient u dit stevig af te sluiten om de versheid te behouden.
- Het koffiedik in het filter niet hergebruiken, want dit vermindert de smaak.
- Het opwarmen van koffie wordt niet aanbevolen aangezien het zijn beste smaak heeft meteen na het zetten.

Reiniging en onderhoud

Let op

- Gebruik nooit benzine, oplosmiddelen of schuurmiddelen, metalen voorwerpen en harde borstels om het apparaat schoon te maken.
- Plaats het apparaat of het netsnoer nooit in water of een andere vloeistof.

Opmerking

- Droog alle onderdelen zorgvuldig met een zachte doek of papieren tissue, voordat u het apparaat na het reinigen gebruikt.

Ontkalken van de waterkoker

Ontkalken verlengt de levensduur van uw apparaat. Ontkalk uw koffiezetapparaat minstens 4 maal per jaar. De periode hangt af van de waterhardheid in uw omgeving. Hoe harder het water, hoe vaker het apparaat ontkalkt dient te worden.

- 1 Schaf een geschikt ontkalkmiddel aan in een speciaalzaak. Raadpleeg door het apparaat te noemen.
- 2 Voordat u het ontkalkproces begint dient u, voordat u de ontkalker in het apparaat giet, het etiket van de fabrikant zorgvuldig door te lezen. Indien de instructies van de fabrikant verschillen van de hieronder vermelde instructies, dient u de instructies van de fabrikant op te volgen.

Opmerking

- U kunt ook witte azijn en citroensap gebruiken in plaats van ontkalkvloeistof.
- 3 Vul het waterreservoir tot de 10-markering en voeg de ontkalker toe. Mengselverhouding: 4 delen water op 1 deel ontkalker.
 - 4 Doe het apparaat AAN en laat ongeveer een grote koffiekop door het apparaat lopen.
 - 5 Zet het apparaat uit.
 - 6 Laat het mengsel ongeveer 15 minuten inwerken.
 - 7 Herhaal de stappen 4 - 6.
 - 8 Doe het apparaat weer aan en laat het volledige mengsel doorlopen.
 - 9 Vul het waterreservoir met koud, vers drinkwater en laat al het water doorlopen.
 - 10 Herhaal stap 9 vier maal.
 - 11 U kunt nu weer koffiezetten.

Voldoet aan de WEEE-richtlijn en de richtlijnen voor afvoeren van het restproduct:

Dit product voldoet aan de EU-richtlijn WEEE (2012/19/EU). Dit product is voorzien van een classificatiesymbool voor afvalsortering van elektrische en elektronische apparatuur (WEEE).



Dit symbool geeft aan dat dit product niet met ander huishoudelijk afval mag worden weggegooid aan het einde van zijn levensduur. Het gebruikte apparaat moet worden ingeleverd bij het officiële inzamelingspunt voor recycling van elektrische en elektronische apparaten. Voor de locatie van deze inzamelingspunten neemt u contact op met de plaatselijke gemeente of winkelier waar u het product heeft gekocht. Ieder huishouden heeft een belangrijke rol in de herwinning en recycling van oude apparaten. Correcte verwijdering van gebruikte apparaten helpt potentiële negatieve consequenties voor het milieu en de gezondheid van de mens te voorkomen.

Voldoet aan RoHS-richtlijn:

Het door u aangekochte product voldoet aan de EU-richtlijn RoHS (2011/65/EU). Het bevat geen schadelijke en verboden materialen die in deze richtlijn zijn opgenomen.

Verpakkingsinformatie



Het verpakkingsmateriaal van het product is vervaardigd uit gerecyclede materialen overeenkomstig onze nationale regelgeving. Gooi het verpakkingsmateriaal niet weg met het huishoudelijk of ander afval. Breng het naar een door de gemeente aangewezen verzamelpunt voor verpakkingsmateriaal.

Hanteren en vervoeren

- Draag het apparaat bij hanteren en vervoeren in de oorspronkelijke verpakking. De verpakking van het apparaat beschermt tegen fysieke schade.
- Zet niets zwaars op het apparaat of op de verpakking. Het apparaat kan beschadigd raken.
- Het laten vallen van het apparaat kan ervoor zorgen dat het niet meer werkt of permanente schade veroorzaken.

Opbergen

Als u het apparaat een lange tijd niet zult gebruiken, berg het dan veilig op. Zorg ervoor dat de stekker uit het apparaat is getrokken en dat het apparaat volledig droog is.

Bewaar het apparaat op een koele, droge plaats. Zorg ervoor dat het apparaat buiten het bereik van kinderen wordt gehouden.

Technische gegevens



Voeding: 220-240 V~, 50-60 Hz

Stroom: 1000 W

Max. hoeveelheid koffie: 65 g

Technische en ontwerpwijzigingen voorbehouden.



Raadpleeg voor in werk stellen, algemeen gebruik en reiniging de instructies op pagina's 4-5 van deze gebruikshandleiding.

Διαβάστε προσεκτικά όλο το παρόν εγχειρίδιο οδηγιών πριν χρησιμοποιήσετε αυτή τη συσκευή! Ακολουθήστε όλες τις οδηγίες ασφαλείας για να αποφύγετε ζημιά λόγω λανθασμένης χρήσης!

Φυλάξτε το εγχειρίδιο οδηγιών για μελλοντική αναφορά. Αν αυτή η συσκευή παραδοθεί σε τρίτους, τότε πρέπει να παραδοθεί μαζί και το παρόν εγχειρίδιο οδηγιών.

- Η συσκευή αυτή προορίζεται αποκλειστικά για ιδιωτική οικιακή χρήση και δεν είναι κατάλληλη για επαγγελματικούς σκοπούς κέτερινγκ. Δεν θα πρέπει να χρησιμοποιηθεί για επαγγελματικές χρήσεις.
- Μη χρησιμοποιείτε τη συσκευή στο δωμάτιο του μπάνιου.
- Ελέγξτε αν η τάση δικτύου που αναφέρεται στην πινακίδα στοιχείων συμφωνεί με αυτή της τοπικής σας παροχής ρεύματος. Ο μόνος τρόπος να αποσυνδέσετε τη συσκευή από την παροχή ρεύματος δικτύου είναι να αποσυνδέσετε το φινς από την πρίζα.
- Για πρόσθετη προστασία, αυτή η συσκευή θα πρέπει να συνδέεται με διακόπτη προστασίας υπολειπόμενου ρεύματος με διαβάθμιση όχι μεγαλύτερη από 30 mA. Απευθυνθείτε σε έναν ηλεκτρολόγο για συμβουλές.
- Μη βυθίσετε τη συσκευή, το καλώδιο ρεύματος ή το φινς ρευματοληψίας σε νερό ή οποιοδήποτε άλλο υγρό. Μην κρατάτε κάτω από τρεχούμενο νερό και μην καθαρίσετε κάποιο από τα τμήματα της συσκευής στο πλυντήριο πιάτων. Μόνο η υποδοχή φίλτρου και η θερμός κανάτα μπορούν να πλυθούν με ασφάλεια στο πάνω ράφι του πλυντηρίου πιάτων ή με νερό και υγρό πλυσίματος πιάτων.
- Αποσυνδέετε το φινς ρευματοληψίας μετά τη χρήση της συσκευής, πριν καθαρίσετε τη συσκευή, πριν φύγετε από το χώρο, ή αν εμφανιστεί οποιοδήποτε πρόβλημα. Μην αποσυνδέετε το φινς τραβώντας το καλώδιο.

- Μην πιέζετε ή λυγίζετε το καλώδιο ρεύματος και μην το αφήνετε να τρίβεται πάνω σε αιχμηρές ακμές, ώστε να αποφύγετε τυχόν ζημιές.
- Κρατάτε το καλώδιο ρεύματος μακριά από θερμές επιφάνειες και γυμνή φλόγα.
- Μην χρησιμοποιείτε καλώδιο επέκτασης με τη συσκευή.
- Σε καμία περίπτωση μη χρησιμοποιήσετε τη συσκευή αν έχει υποστεί ζημιά το καλώδιο ρεύματος ή η ίδια η συσκευή.
- Οι οικιακές συσκευές μας GRUNDIG πληρούν τα εφαρμοσίμα πρότυπα ασφαλείας. Αν υποστεί ζημιά η συσκευή ή το καλώδιο ρεύματος, πρέπει να επισκευαστεί ή να αντικατασταθεί από κέντρο σέρβις, ώστε να αποφευχθεί οποιοσδήποτε κίνδυνος. Οι λανθασμένες εργασίες επισκευών ή αυτές από μη εξειδικευμένους τεχνικούς μπορεί να είναι επικίνδυνες και να προκαλέσουν κινδύνους στο χρήστη.
- Σε καμία περίπτωση μην αποσυναρμολογήσετε τη συσκευή. Δεν θα γίνει δεκτή οποιαδήποτε αξίωση επί της εγγύησης για βλάβη η οποία προκλήθηκε από ακατάλληλη μεταχείριση.
- Κρατάτε πάντα τη συσκευή μακριά από παιδιά.
- Η συσκευή αυτή μπορεί να χρησιμοποιηθεί από παιδιά ηλικίας 8 ετών και πάνω και από άτομα με μειωμένες σωματικές, αισθητηριακές ή διανοητικές ικανότητες, ή με έλλειψη εμπειρίας και γνώσης, αν τα άτομα αυτά έχουν δεχθεί επίβλεψη ή καθοδήγηση σχετικά με τη χρήση της συσκευής με ασφαλή τρόπο και κατανοούν τους ενεχόμενους κινδύνους. Τα παιδιά δεν θα πρέπει να παίζουν με τη συσκευή. Το καθάρισμα και η συντήρηση από τον χρήστη δεν θα πραγματοποιούνται από παιδιά εκτός κι αν είναι μεγαλύτερα των 8 ετών και επιτηρούνται.
- Κρατάτε πάντα τη συσκευή και το καλώδιο μακριά από παιδιά ηλικίας κάτω των 8 ετών.

- Πριν χρησιμοποιήσετε για πρώτη φορά τη συσκευή, καθαρίστε προσεκτικά όλα τα εξαρτήματά της που έρχονται σε επαφή με νερό ή καφέ. Δείτε όλες τις λεπτομέρειες στην ενότητα "Καθαρισμός και φροντίδα".
- Στεγνώστε καλά τη συσκευή και όλα τα αξεσουάρ της πριν τη συνδέσετε στην παροχή ρεύματος και πριν προσαρτήσετε οποιαδήποτε μέρη της.
- Ποτέ μη χρησιμοποιήσετε ή τοποθετήσετε οποιοδήποτε μέρος της συσκευής αυτής πάνω ή κοντά σε ζεστές επιφάνειες όπως εστία αερίου, ηλεκτρική εστία ή θερμό φούρνο.
- Μη χρησιμοποιήσετε τη συσκευή για οτιδήποτε διαφορετικό από την προβλεπόμενη χρήση της. Η καφετιέρα έχει σχεδιαστεί για παρασκευή καφέ. Μη χρησιμοποιήσετε τη συσκευή για να θερμάνετε οποιαδήποτε άλλα υγρά ή τρόφιμα σε κονσέρβες, βάζα ή μπουκάλια.
- Μην αποσυνδέετε το φισ τραβώντας το καλώδιο.
- Μην τυλίγετε το καλώδιο ρεύματος γύρω από τη συσκευή.
- Ποτέ μη χρησιμοποιήσετε τη συσκευή μέσα ή κοντά σε χώρους και υλικά που είναι καύσιμα ή εύφλεκτα.
- Χρησιμοποιείτε τη συσκευή μόνο με τα εξαρτήματα που έχουν παραδοθεί με αυτή.
- Μη χρησιμοποιείτε τη συσκευή με υγρά ή βρεγμένα χέρια.
- Πάντα τοποθετείτε τη συσκευή σε επιφάνεια σταθερή, επίπεδη, καθαρή, στεγνή και μη ολισθηρή.
- Όταν χρησιμοποιείτε τη συσκευή να βεβαιώνετε ότι δεν υπάρχει κίνδυνος ότι το καλώδιο ρεύματος θα μπορούσε να τραβηχτεί κατά λάθος ή ότι κάποιος θα μπορούσε να μπερδευτεί και να παραπατήσει σ' αυτό.
- Η συσκευή πρέπει να τοποθετείται με τέτοιο τρόπο ώστε το φισ να είναι πάντα προσβάσιμο.

- Αποφεύγετε την επαφή με ζεστές επιφάνειες και κρατάτε τη θερμός κανάτα από τη λαβή, γιατί υπάρχει κίνδυνος καψίματος. Η θερμός κανάτα αποκτά υψηλή θερμοκρασία κατά τη χρήση της.
- Μη μετακινείτε τη συσκευή όσο υπάρχει ζεστό υγρό μέσα στη θερμός κανάτα ή αν η συσκευή είναι ακόμα ζεστή.
- Μην ανοίξετε το κάλυμμα ή την υποδοχή φίλτρου κατά τη διαδικασία παρασκευής του καφέ.
- Τοποθετήστε το κάλυμμα της συσκευής με τρόπο ώστε ο θερμός ατμός να μην κατευθύνεται προς το μέρος σας.
- Ποτέ μη γεμίσετε τη συσκευή πάνω από την ένδειξη μέγιστης στάθμης. Αν γεμιστεί πάνω από τη μέγιστη στάθμη, το νερό φεύγει μέσω εξόδου αποστράγγισης ασφαλείας.
- Ποτέ μη θέσετε σε λειτουργία τη συσκευή αν δεν απαιτείται για παρασκευή ή διατήρηση ζεστού του καφέ.
- Γεμίζετε τη συσκευή με κρύο και καθαρό πόσιμο νερό και μόνο.
- Προσθέτετε νερό στο δοχείο όταν η συσκευή έχει αποσυνδεθεί από την πρίζα και μόνο.
- Η συσκευή δεν πρέπει να χρησιμοποιείται με εξωτερικό χρονοδιακόπτη ή με χωριστό σύστημα τηλεχειρισμού.
- Προσθέστε προσεκτικά νερό στο δοχείο νερού.
- Αν πιτσιλιστεί νερό κατά την προσθήκη του, βεβαιωθείτε ότι είναι στεγνή η θερμός κανάτα και η επιφάνεια.
- Χρησιμοποιείτε τη θερμός κανάτα μόνο με την καφετιέρα.
- Ποτέ μη χρησιμοποιήσετε τη συσκευή χωρίς νερό μέσα.
- Μη χρησιμοποιήσετε τη θερμός κανάτα αν είναι ραγισμένη ή αν η λαβή της έχει χαλαρώσει ή εξασθενήσει.
- Χρησιμοποιείτε τη συσκευή με γειωμένη πρίζα και μόνο.


Αγαπητέ Πελάτη,


Συγχαρητήρια για την αγορά της νέας σας καφετιέρας GRUNDIG Coffee Maker KM 5620 T.


Διαβάστε προσεκτικά τις οδηγίες χρήσης που ακολουθούν, ώστε να μπορείτε να απολαύσετε πλήρως τη χρήση της υψηλής ποιότητας συσκευής σας GRUNDIG για πολλά χρόνια.

Εξήγηση των συμβόλων

Σε όλη την έκταση αυτού του εγχειριδίου χρήσης χρησιμοποιούνται τα εξής σύμβολα:

	Σημαντικές πληροφορίες ή χρήσιμες υποδείξεις σχετικά με τη χρήση
---	--

	ΚΙΝΔΥΝΟΣ: Προειδοποίηση για επικίνδυνες καταστάσεις για τη ζωή και την περιουσία
---	---

	Τα υλικά προορίζονται για επαφή με τρόφιμα.
---	---

Στοιχεία ελέγχου και μέρη της συσκευής

Δείτε την εικόνα στη σελίδα 3.

- A** Κάλυμμα
- B** Δοχείο νερού
- C** Δείκτης στάθμης νερού με επισήμανση MAX
- D** Σύστημα διακοπής ροής σταγόνων
- E** Θερμός κανάτα
- F** Διακόπτης ενεργοποίησης/ απενεργοποίησης
- G** Πλάκα
- H** Υποδοχή φίλτρου (εσωτερικά)



Προετοιμασία

Προσοχή

- Πρώτη χρήση: Αφήστε τη συσκευή να λειτουργήσει τουλάχιστον 4 φορές χωρίς να προσθέσετε καφέ.

Σημειώσεις

- Η κλίμακα της θερμότητας κανάτας είναι εκφρασμένη σε φλιτζάνια καφέ, π.χ. 4 = 4 φλιτζάνια. Για καλύτερη γεύση του καφέ, συνιστάται η παρασκευή τουλάχιστον 4 φλιτζανιών καφέ σε κάθε χρήση.
- Χρησιμοποιείτε μόνο κρύο και καθαρό πόσιμο νερό.
- Υπάρχει μια οπή διαρροής στο πίσω μέρος του δοχείου νερού για να αποφευχθεί η υπέρβαση της χωρητικότητας της καφετιέρας. Αν προσθέσετε υπερβολική ποσότητα νερού, το πλεονάζον θα στάξει έξω από το πίσω μέρος της συσκευής.

Προσοχή

- 7 Αν δεν έχει κλείσει το κάλυμμα **A** ή η υποδοχή **H** του φίλτρου και η θερμότητα κανάτα **E** δεν έχουν τοποθετηθεί σωστά, τότε δεν θα λειτουργήσει σωστά και η λειτουργία διακοπής ροής σταγόνων. Έτσι θα μπορούσε να προκληθεί υπερχειλίσση καυτού νερού ή καυτού καφέ.

Σημειώσεις

- Μπορείτε να διακόψετε τη διαδικασία παρασκευής καφέ οποιαδήποτε στιγμή πατώντας το διακόπτη ενεργοποίησης/ απενεργοποίησης **F**.
- Η συσκευή διαθέτει σύστημα διακοπής ροής σταγόνων **D** που βρίσκεται κάτω από την υποδοχή του φίλτρου **H** και σας επιτρέπει να αφαιρέσετε για λίγο τη θερμότητα κανάτα **E** για να σερβίρετε καφέ, πριν ακόμα ολοκληρωθεί η διέλευση του νερού από το μηχάνημα:

Προσοχή

- Οποσδήποτε τοποθετήστε γρήγορα τη θερμότητα κανάτα **E** πάνω στην πλάκα **G** (το πολύ σε 30 δευτερόλεπτα). Διαφορετικά θα μπορούσε να ξεχειλίσει ο καφές από το φίλτρο. Αν θέλετε να χρησιμοποιήσετε τη θερμότητα κανάτα για περισσότερο από 30 δευτερόλεπτα, απενεργοποιήστε τη συσκευή.

- Μην αφαιρέσετε την κανάτα για περισσότερο από 30 δευτερόλεπτα κατά τη διαδικασία παρασκευής καφέ.
- Σε καμία περίπτωση μην τραβήξετε έξω την υποδοχή του φίλτρου **H** κατά τη διαδικασία παρασκευής καφέ, ακόμα και αν δεν βγαίνει νερό από το φίλτρο. Μπορεί από την υποδοχή φίλτρου να χυθεί καυτό νερό ή καυτός καφές και να προκληθεί τραυματισμός.
- Αν μετά από μερικά δευτερόλεπτα δεν βγαίνει νερό / καφές από την υποδοχή του φίλτρου **H** παρόλο που η θερμότητα κανάτα έχει τοποθετηθεί σωστά στη θέση της, αποσυνδέστε άμεσα τη μονάδα από την πρίζα και περιμένετε 10 λεπτά πριν ανοίξετε και ελέγξετε την υποδοχή του φίλτρου **H**.
- Όταν τελειώσει η διαδικασία παρασκευής καφέ και είναι κενό το δοχείο νερού **C**, θα εξακολουθεί να υπάρχει καυτό υγρό μέσα στην υποδοχή του φίλτρου **H**. Περιμένετε λίγα λεπτά να στάξει και το υπόλοιπο υγρό μέσα στη θερμότητα κανάτα **E**.

Σημειώσεις

- Αφού ολοκληρωθεί η διαδικασία παρασκευής καφέ, η μονάδα μπορεί να παραμείνει ενεργοποιημένη. Η μηχανή του καφέ διαθέτει λειτουργία διατήρησης θερμότητας του καφέ και μπορεί να διατηρήσει τον παρασκευασμένο καφέ ζεστό για έως 30 λεπτά όταν είναι ενεργοποιημένη η μηχανή.
- Αφήνετε τη συσκευή να κρυώσει τουλάχιστον 15 λεπτά ανάμεσα σε κάθε διαδικασία παρασκευής καφέ.

Υποδείξεις και πρακτικές συμβουλές

- Χρησιμοποιείτε μαλακό ή φιλτραρισμένο νερό για να αποφύγετε το σχηματισμό αλάτων.
- Φυλάσσετε το μη χρησιμοποιημένο καφέ σε δροσερό, ξηρό μέρος. Αφού ανοίξετε μια συσκευασία καφέ, σφραγίστε τη πάλι καλά για να διατηρηθεί η φρεσκάδα της.
- Μην επαναχρησιμοποιήσετε τον καφέ στο φίλτρο γιατί θα έχει εξασθενημένη γεύση.
- Η επαναθέρμανση του καφέ δεν συνιστάται γιατί ο καφές έχει το μέγιστο άρωμά του αμέσως μετά την παρασκευή του.

Καθαρισμός και φροντίδα

Προσοχή

- Ποτέ μη χρησιμοποιήσετε για τον καθαρισμό της συσκευής βενζίνη, διαλύτες, καθαριστικά που χαράζουν ή σκληρές βούρτσες.
- Ποτέ μην τοποθετήσετε τη συσκευή ή το καλώδιο ρεύματος μέσα σε νερό ή σε άλλο υγρό.

Σημείωση

- Πριν χρησιμοποιήσετε τη συσκευή μετά τον καθαρισμό, στεγνώστε προσεκτικά όλα της τα μέρη με ένα μαλακό πανί ή χαρτί κουζίνας.

Αφαίρεση των αλάτων από τη συσκευή

Η αφαίρεση των αλάτων επεκτείνει το χρόνο ζωής της συσκευής σας. Αφαιρείτε τις αποθέσεις αλάτων από την καφετιέρα τουλάχιστον 4 φορές το χρόνο. Η συχνότητα εξαρτάται από τη σκληρότητα του νερού στην περιοχή σας. Όσο πιο σκληρό είναι το νερό, τόσο πιο συχνά πρέπει να αφαιρούνται τα άλατα.

- 1 Προμηθευτείτε ένα κατάλληλο προϊόν αφαίρεσης αλάτων από ειδικό κατάστημα. Ζητήστε το αναφέροντας το όνομα της συσκευής.
- 2 Πριν αρχίσετε τη διαδικασία αφαίρεσης των αλάτων, διαβάστε καλά το ένθετο συσκευασίας του κατασκευαστή του προϊόντος αφαίρεσης των αλάτων. Σε περίπτωση που οι οδηγίες του κατασκευαστή διαφέρουν από τις αναφερόμενες πιο κάτω, τότε ακολουθήστε τις οδηγίες του κατασκευαστή.

Σημείωση

- Μπορείτε επίσης να χρησιμοποιήσετε λευκό ξύδι και κιτρικό οξύ αντί για το διαθέσιμο στο εμπόριο διάλυμα αφαίρεσης των αλάτων.
- 3 Γεμίστε το δοχείο νερού ως την ένδειξη "10" και προσθέστε το προϊόν αφαίρεσης των αλάτων. Αναλογία ανάμιξης: 4 μέρη νερού προς 1 μέρος προϊόντος αφαίρεσης αλάτων.
 - 4 Ενεργοποιήστε τη συσκευή και αφήστε να τρέξει μέσα από τη συσκευή περίπου ένα μεγάλο φλιτζάνι του καφέ.

- 5 Απενεργοποιήστε τη συσκευή.
- 6 Αφήστε το μίγμα να δράσει για περίπου 15 λεπτά.
- 7 Επαναλάβετε τα βήματα 4 - 6.
- 8 Τώρα ενεργοποιήστε τη συσκευή και αφήστε να περάσει όλο το διάλυμα.
- 9 Γεμίστε το δοχείο νερού με κρύο, καθαρό πόσιμο νερό και αφήστε να περάσει όλο το νερό.
- 10 Επαναλάβετε το βήμα 9 τέσσερις φορές.
- 11 Τώρα μπορείτε πάλι να παρασκευάσετε καφέ.

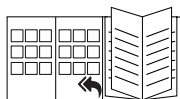
Φύλαξη

Αν δεν σκοπεύετε να χρησιμοποιήσετε τη συσκευή για μεγάλο χρονικό διάστημα, φυλάξτε την προσεκτικά. Βεβαιωθείτε ότι η συσκευή έχει αποσυνδεθεί από το ρεύμα και είναι εντελώς στεγνή.

Φυλάσσετε τη συσκευή σε δροσερό, ξηρό μέρος. Φροντίστε απαραίτητα να κρατάτε τη συσκευή μακριά από τα παιδιά.

Χειρισμός και μεταφορά

- Κατά τη διάρκεια του χειρισμού και της μεταφοράς, μεταφέρετε τη συσκευή στην αρχική της συσκευασία. Η συσκευασία της συσκευής την προστατεύει από φυσικές ζημιές.
- Μην τοποθετείτε βαριά φορτία πάνω στη συσκευή ή στη συσκευασία της. Η συσκευή μπορεί να υποστεί ζημιά.
- Αν σας πέσει η συσκευή θα καταστεί μη λειτουργική ή θα υποστεί ανεπανόρθωτη ζημιά.



Παρακαλούμε δείτε το εξώφυλλο του εγχειριδίου χρήσης, σχετικά με την αρχική χρήση, τη γενική χρήση και τις ενότητες καθαρισμού.

Συμμόρφωση με την Οδηγία RoHS

Το προϊόν που έχετε προμηθευτεί συμμορφώνεται με την Οδηγία RoHS της ΕΕ (2011/65/ΕΕ). Δεν περιέχει επιβλαβή και απαγορευμένα συστατικά που καθορίζονται στην Οδηγία.

Πληροφορίες σχετικά με τη συσκευασία



Τα υλικά συσκευασίας του προϊόντος είναι κατασκευασμένα από ανακυκλώσιμα υλικά σύμφωνα με τους εθνικούς μας κανονισμούς προστασίας του περιβάλλοντος. Μην απορρίψετε τα υλικά συσκευασίας μαζί με τα οικιακά ή άλλα απορρίμματα. Παραδώστε τα στα σημεία συλλογής υλικών συσκευασίας που έχουν καθοριστεί από τις τοπικές αρχές.

Συμμόρφωση με την Οδηγία περί αποβλήτων ηλεκτρικού και ηλεκτρονικού εξοπλισμού (ΑΗΗΕ) και τελική διάθεση του προϊόντος:

Το προϊόν αυτό συμμορφώνεται με την Οδηγία ΑΗΗΕ της ΕΕ (2012/19/ΕΕ). Το προϊόν αυτό φέρει σύμβολο ταξινόμησης για απόβλητα ηλεκτρικού και ηλεκτρονικού εξοπλισμού (ΑΗΗΕ).



Αυτό το σύμβολο υποδεικνύει ότι το προϊόν αυτό δεν πρέπει να απορριφθεί μαζί με τα υπόλοιπα οικιακά απορρίμματα στο τέλος της ωφέλιμης ζωής του. Η χρησιμοποιημένη συσκευή πρέπει να επιστραφεί σε επίσημο σημείο συλλογής για ανακύκλωση ηλεκτρικών και ηλεκτρονικών συσκευών. Για να βρείτε αυτά τα σημεία συλλογής επικοινωνήστε με τις τοπικές σας αρχές ή με το κατάστημα όπου αγοράσατε το προϊόν. Κάθε νοικοκυριό παίζει σημαντικό ρόλο στην ανάκτηση και την ανακύκλωση παλιών συσκευών. Η σωστή απόρριψη της χρησιμοποιημένης συσκευής συμβάλλει στην αποτροπή ενδεχόμενων αρνητικών συνεπειών για το περιβάλλον και την ανθρώπινη υγεία.

Τεχνικά δεδομένα



Ηλεκτρική τροφοδοσία: 220-240 V~, 50-60 Hz

Ισχύς: 1000 W

Μέγ. ποσότητα καφέ: 65 g

Με την επιφύλαξη τεχνικών και σχεδιαστικών τροποποιήσεων.



Σχετικά με την πρώτη θέση σε λειτουργία, τη γενική χρήση και τον καθαρισμό, τηρείτε τις οδηγίες στις σελίδες 4-5 στο παρόν εγχειρίδιο χρήσης.

ΕΓΓΥΗΣΗ ΠΡΟΙΟΝΤΟΣ

Η DIXONS SOUTH – EAST EUROPE A.E.B.E. (14ο χλμ της Εθνικής Οδού Αθηνών Λαμίας και Σπηλιός 2) σας ευχαριστεί για την εμπιστοσύνη που δείξατε αγοράζοντας το προϊόν και σας παρέχει εγγύηση καλής λειτουργίας διάρκειας δύο (2) ετών η οποία αρχίζει από την ημερομηνία αγοράς της συσκευής και ισχύει για όλη την Ελληνική επικράτεια.

1. ΥΠΕΝΘΥΜΙΣΗ

Πριν χρησιμοποιήσετε τη συσκευή, βεβαιωθείτε ότι έχετε διαβάσει τις οδηγίες χρήσεως που τη συνοδεύουν και έχετε κατανοήσει τον τρόπο λειτουργίας της.

2. ΟΡΟΣ ΙΣΧΥΟΣ ΤΗΣ ΕΓΓΥΗΣΗΣ

Για τη λήψη των παροχών της εγγύησης προαπαιτείται η εκ μέρους σας επίδειξη στον τεχνικό της εταιρείας, της απόδειξης λιανικής πώλησης ή του τιμολογίου πώλησης (πρωτότυπων ή και σε φωτοτυπία) όπου θα φαίνονται ευκρινώς τα στοιχεία του αγοραστή το μοντέλο της συσκευής και η ημερομηνία παράδοσης του προϊόντος.

3. ΑΠΑΙΤΟΥΜΕΝΑ ΣΤΟΙΧΕΙΑ

Για την καλύτερη εξυπηρέτησή σας σε περίπτωση που χρειαστεί να επικοινωνήσετε με το Service θα πρέπει να έχετε διαθέσιμα τα ακόλουθα στοιχεία:

1. Τον τύπο της συσκευής, τον κατασκευαστή και το μοντέλο
2. Τον σειριακό αριθμό κατασκευής που βρίσκεται στο σώμα της συσκευής (serial Number)
3. Την περιγραφή της βλάβης

4. ΠΕΡΙΕΧΟΜΕΝΟ ΤΗΣ ΕΓΓΥΗΣΗΣ

Η παρούσα εγγύηση αφορά την αποκατάσταση κάθε προβλήματος στη λειτουργία της συσκευής ή άλλως κάθε βλάβης που οφείλεται στην κατασκευή ή σε εξάρτημα με κατασκευαστικό ελάττωμα με φροντίδες της εταιρείας. Η ευθύνη της εταιρείας περιορίζεται στην επισκευή της βλάβης ή στην αντικατάσταση κάθε ελαττωματικού εξαρτήματος χωρίς οικονομική επιβάρυνση του αγοραστή.

Σε καμία περίπτωση δε δεσμεύεται και δεν υποχρεούται η εταιρεία σε αντικατάσταση συσκευής, εξαρτήματα και υλικά της συσκευής σας, που αντικαθίστανται με νέα, στα πλαίσια και κατά τη διάρκεια της εγγύησης, ανήκουν εφεξής στην εταιρεία. Σε περίπτωση που η εταιρεία θα αποφασίσει αντικατάσταση προϊόντος ή ανταλλακτικού του, η εγγύηση αυτόματα ανανεώνεται για όλη της τη διάρκεια ως προς το νέο προϊόν ή το συγκεκριμένο ανταλλακτικό αντίστοιχα.

Δεν βαρύνεστε με έξοδα μεταφοράς από και προς τα συνεργεία επισκευής (εφόσον τέτοια μεταφορά απαιτείται). Τα έξοδα αυτά στη διάρκεια της εγγύησης βαρύνουν την εταιρεία.

Η εταιρεία, ανάλογα με το είδος της βλάβης, καθορίζει κατ' ελεύθερη κρίση τον τρόπο και τον τόπο της επισκευής του μηχανήματος.

Εξαιρούνται της εγγύησης καλής λειτουργίας και η εταιρεία δεν έχει καμία υποχρέωση σε περίπτωση βλάβης στα κατωτέρω μέρη ή εξαρτήματα ή άλλως στις κατωτέρω περιπτώσεις:

A) Αναλώσιμα ανταλλακτικά και εξαρτήματα της συσκευής που ως εκ της φύσεώς τους υπόκεινται σε φθορά και είναι αντικαταστάσιμα στη διάρκεια ζωής του προϊόντος, μία ή περισσότερες φορές (όπως ενδεικτικά λαμπτήρες, φίλτρα κλπ).

B) Βλάβες που προκλήθηκαν λόγω μη τήρησης των οδηγιών χρήσης, κακής ή αμελούς χρήσης και φύλαξης, έλλειψης συντήρησης ή πλημμελούς συντήρησης της συσκευής με βάση τις προβλέψεις των οδηγιών χρήσης αυτής.

Γ) Βλάβες που προκλήθηκαν λόγω εσφαλμένης εγκατάστασης ή σύνδεσης σε αντίθεση με τις οδηγίες χρήσης, λόγω της ακατάλληλης για οποιοδήποτε λόγο τροφοδοσίας ηλεκτρικού ρεύματος στη συσκευή ή λόγω εν γένει δυσμενών συνθηκών λειτουργίας ή φύλαξης.

Δ) Βλάβες που προκλήθηκαν λόγω επέμβασης στη συσκευή τεχνικών που δεν εργάζονται στην εταιρεία ή για λογαριασμό της, ή από τεχνικούς μη εξουσιοδοτημένους.

Η εγγύηση αυτή ισχύει παράλληλα και δεν αναιρεί τα δικαιώματα του αγοραστή ενός προϊόντος με βάση τις διατάξεις του Αστικού Κώδικα που αφορούν την πώληση, του Ν. 2251/1994 που αφορούν την προστασία των καταναλωτών και κάθε άλλου σχετικού νομοθετήματος. Ιδίως με βάση τον ΑΚ, σε περίπτωση πραγματικού ελαττώματος ή έλλειψης συνομολογημένης ιδιότητας, ο αγοραστής έχει δικαιώματα επισκευής, αντικατάστασης, μείωσης του τιμμήματος ή αναπαύσεως από την πώληση με βάση τις ειδικότερες προβλέψεις των παραπάνω διατάξεων.

ΤΗΛΕΦΩΝΟ ΕΠΙΚΟΙΝΩΝΙΑΣ SERVICE : 210 2899999

ΦΩΡΜΑ ΕΠΙΚΟΙΝΩΝΙΑΣ SERVICE: <https://www.kotsovolos.gr/site/contact.jsp>

Web Site: www.kotsovolos.gr

Przed rozpoczęciem korzystania z tego urządzenia prosimy uważnie przeczytać tę instrukcję obsługi! Należy przestrzegać wszystkich instrukcji zachowania bezpieczeństwa, aby uniknąć szkód z powodu nieprawidłowego użytkowania!

Instrukcję należy zachować do wglądu w przyszłości. Przekazując urządzenie innej osobie, należy przekazać także instrukcję.

- Urządzenie jest przeznaczone do użytku domowego i nie nadaje się do profesjonalnych zastosowań gastronomicznych. Nie należy go używać do celów komercyjnych.
- Nie należy używać tego urządzenia w łazience.
- Sprawdzić, czy napięcie na tabliczce znamionowej jest takie samo jak w lokalnej sieci elektrycznej. Jedyнным sposobem odłączenia urządzenia od zasilania jest wyjęcie wtyczki z gniazdka.
- Dodatkową ochronę zapewni podłączenie tego urządzenia do wyłącznika z zabezpieczeniem różnicowoprądowym większym niż 30 mA. Należy skorzystać z pomocy elektryka.
- Urządzenia, przewodu zasilania ani wtyczki nie wolno zanurzać w wodzie ani w innym płynie. Nie należy myć go pod bieżącą wodą ani myć jakiegokolwiek jego części w zmywarce. Tylko koszyk z filtrem i dzbanek termiczne można bezpiecznie myć na górnej półce w zmywarce lub wodą z płynem do mycia naczyń.
- Po zakończeniu użytkowania tego urządzenia, przed jego czyszczeniem, przed wyjściem z pokoju, lub w razie awarii wyjmij wtyczkę z gniazdka. Nie wolno wypinać z gniazdka, ciągnąc za przewód zasilający.
- Aby zapobiec uszkodzeniu przewodu zasilającego, nie wolno dopuścić do jego ściskania, zginania ani ocierania o ostre krawędzie.
- Trzymać przewód zasilający z dala od gorących powierzchni i otwartego ognia.

BEZPIECZEŃSTWO I USTAWIANIE

- Nie wolno używać przedłużaczy do zasilania tego urządzenia.
- Urządzenia tego nie wolno używać, jeśli przewód zasilający lub ono samo są uszkodzone.
- Sprzęty gospodarstwa domowego firmy GRUNDIG spełniają obowiązujące normy bezpieczeństwa, dlatego jeśli urządzenie lub przewód zasilający ulegną uszkodzeniu, należy je naprawić lub wymienić w serwisie, aby uniknąć wszelkich zagrożeń. Błędna lub niefachowa naprawa może być niebezpieczna i powodować zagrożenie dla użytkowników.
- W żadnym przypadku nie wolno demontować tego urządzenia. Gwarancja na urządzenie nie obejmuje uszkodzeń spowodowanych nieprawidłowym obchodzeniem się z nim.
- Urządzenie należy trzymać poza zasięgiem dzieci.
- To urządzenie może być obsługiwane przez dzieci w wieku 8 lat i starsze, osoby o ograniczonych możliwościach fizycznych, postrzegania lub umysłowych, a także osoby bez doświadczenia lub wiedzy w zakresie obsługi urządzenia, o ile będą one pod nadzorem lub zostaną szczegółowo poinstruowane o bezpiecznym korzystaniu z urządzenia i zrozumieją potencjalne zagrożenia. Dzieci nie mogą bawić się tym urządzeniem. Dzieci nie mogą czyścić ani konserwować tego urządzenia, jeśli nie ukończyły 8 lat i nie znajdują się pod nadzorem osoby dorosłej.
- Urządzenie i jego przewód zasilania należy cały czas przechowywać z dala od dzieci w wieku poniżej 8 lat.
- Przed pierwszym użyciem tego urządzenia należy starannie oczyścić wszystkie części, które stykają się z wodą lub kawą. Szczegóły przedstawiono w rozdziale „Czyszczenie i konserwacja”.

BEZPIECZEŃSTWO I USTAWIANIE

- Przed podłączeniem ekspresu do zasilania i założeniem wszystkich części należy wysuszyć go i wszystkie jego akcesoria.
- Nie należy używać tego urządzenia ani stawiać żadnej jego części na gorących powierzchniach, takich jak palniki gazowe, płyty grzewcze czy nagrzaną piekarnik, ani w ich pobliżu.
- Nie należy używać urządzenia do celów niezgodnych z przeznaczeniem. Ekspres do kawy służy do parzenia kawy. Nie używać go do podgrzewania żadnych innych płynów ani żywności w puszkach, słojach i butelkach.
- Nie wolno wypinać z gniazdka, ciągnąc za przewód zasilający.
- Nie wolno owijać przewodu zasilania wokół urządzenia.
- Nigdy nie wolno używać tego urządzenia w pobliżu przedmiotów ani materiałów łatwopalnych i palnych.
- Urządzenia należy używać tylko z dostarczonymi częściami.
- Nie wolno dotykać urządzenia mokrymi lub wilgotnymi dłońmi.
- Zawsze używać urządzenia na stabilnej, płaskiej, czystej i nieśliskiej powierzchni.
- Zadbac, aby podczas używania tego urządzenia nie doszło do przypadkowego wypięcia przewodu zasilającego ani potknięcia się o niego.
- Urządzenie ustawiać tak, aby zawsze był możliwy do niego dostęp.
- Aby uniknąć oparzenia, należy unikać kontaktu z gorącymi powierzchniami chwytając dzbanek termiczne za ucho. Podczas każdego użytkowania dzbanek staje się gorący.
- Nie wolno ruszać urządzenia, dopóki w termiczne dzbanku nadal znajduje się gorący płyn lub jeśli urządzenie jest nadal gorące.
- W trakcie parzenia nie otwiera się pokrywki ani koszyka z filtrem.
- Ustaw pokrywkę urządzenia w taki sposób, aby skierować gorącą parę na zewnątrz.

BEZPIECZEŃSTWO I USTAWIANIE _____

- Nie należy napełniać czajnika ponad wskaźnik poziomu maksymalnego. W przypadku napełnienia powyżej maksymalnego poziomu, wody wypływa z urządzenia przez spust bezpieczeństwa.
- Nigdy nie wolno używać urządzenia, jeśli parzenie lub podgrzewania kawy nie jest konieczne.
- Urządzenie napełnia się wyłącznie chłodną i świeżą wodą pitną.
- Wodę do urządzenia nalewa się wyłącznie przy wtyczce wyjętej z gniazdka.
- Urządzenia tego nie wolno używać razem z zewnętrznym zegarem lub osobnym systemem zdalnego sterowania.
- Ostrożnie wlej wodę do zbiornika.
- Jeśli w czasie wlewania wody dojdzie do jej rozlania, należy wytrzeć do sucha termiczne dzbanek i płytkę.
- Używaj szklanego dzbanka wyłącznie z ekspresem do kawy.
- Nie należy używać ekspresu bez wody.
- Nie należy używać pękniętego szklanego dzbanka, ani dzbanka z poluzowanym lub uszkodzonym uchem.
- Urządzenia można używać tylko wtedy, gdy jest podłączone do gniazda ściennego z uziemieniem.

W SKRÓCIE

Szanowny Kliencie,

gratulujemy nabycia nowego ekspresu do kawy Coffee Maker KM 5620 T firmy GRUNDIG.

Prosimy uważnie przeczytać następującą instrukcję, aby na wiele lat zapewnić sobie pełną satysfakcję z użytkowania wysokiej jakości wyrobu firmy GRUNDIG.

Znaczenie symboli

W niniejszej instrukcji stosuje się następujące symbole:



Ważne informacje i przydatne wskazówki dotyczące użytkowania.



OSTRZEŻENIE: Ostrzeżenia dotyczące sytuacji zagrażających bezpieczeństwu, życiu i mieniu.



Materiały te przeznaczone są do kontaktu z żywnością.

Elementy sterujące i części

Patrz rysunek na stronie 3.

- A** Pokrywa
- B** Zbiornik na wodę
- C** Wziernik poziomu wody z oznaczeniem MAX
- D** Mechanizm przerywania kapania
- E** Termiczne dzbanek
- F** Przełącznik Wł./Wył.
- G** Płytką
- H** Koszyk z filtrem (wewnątrz)



Urządzenie zostało wyprodukowane w bezpiecznych dla środowiska, nowoczesnych zakładach.

Przygotowanie

Przeestroga

- Pierwsze użycie: Uruchom urządzenie przynajmniej 4 razy bez dodawania kawy.

Uwagi

- Skala na dzbanku odpowiada liczbie filiżanek kawy, np. 4 = 4 filiżanki. Najlepszą kawę można uzyskać przyrządzając jednocześnie co najmniej 4 porcje.
- Używaj tylko czystej, chłodnej i świeżej wody pitnej.
- Z tyłu zbiornika na wodę jest otwór spustowy, który zapobiega przekroczeniu pojemności ekspresu do kawy. Jeśli doleje się zbyt wiele wody, wycieknie z tyłu urządzenia.

Przeestroga

- 7 Jeśli pokrywka [A] nie jest zamknięta lub koszyk z filtrem [H] i dzbanek termiczne [E] nie są odpowiednio ustawione, to funkcja przerywania kapania nie będzie działać prawidłowo. Może to spowodować przelanie gorącej wody lub kawy.

Uwagi

- Parzenie można przerwać w każdej chwili, naciskając przełącznik Wł./Wył. [F]
- Ekspres jest wyposażony w mechanizm przerywania kapania [D] umieszczony pod koszykiem z filtrem, [H] który pozwala [E] szybko wyjąć dzbanek, aby nalać kawę, zanim woda w urządzeniu przestanie płynąć.

Przeestroga

- Dzbanek musi być szybko postawiony z powrotem [E] na podstawce [G] (maks. 30 sekund). W przeciwnym razie zaparzona kawa może przelewać się z filtra. Jeśli dzbanek ma się znajdować poza urządzeniem dłużej niż 30 sekund, urządzenie należy wyłączyć.
- W trakcie parzenia nie zdejmować dzbanka na dłużej niż 30 sekund.
- Podczas parzenia kawy nigdy nie otwieraj koszyka z filtrem [H], nawet jeśli woda już nie kapie z filtra. Z koszyka z filtrem może się wylać bardzo gorąca woda lub kawa i spowodować obrażenia.

- Jeśli woda/kawa nie cieknie z koszyka z filtrem [H] po kilku sekundach, chociaż termiczne dzbanek został umieszczony prawidłowo, natychmiast wyjmij wtyczkę przewodu zasilającego z gniazdka i odczekaj 10 minut przed otworzeniem i sprawdzeniem koszyka z filtrem [H].

- 7 Po zakończeniu parzenia kawy, kiedy zbiornik na wodę [C] jest pusty, w koszyku z filtrem w dalszym ciągu znajduje się gorący płyn [H]. Odczekaj kilka minut, aż cały płyn spłynie do szklanego dzbanka [E].

Uwagi

- Po zakończeniu procesu parzenia urządzenie może pozostać włączone. Ekspres do kawy jest wyposażony w funkcję utrzymywania ciepła i może utrzymać temperaturę zaparzonej kawy przez maks. 30 minut, jeśli urządzenie pozostanie włączone.
- Odczekaj przynajmniej 15 minut przed kolejnym parzeniem, aż urządzenie ostygnie.

Praktyczne rady i wskazówki

- Aby zapobiec osadzeniu się kamienia, używaj wody zmiękczonej lub filtrowanej.
- Zapas kawy przechowuj w chłodnym i suchym miejscu. Po otwarciu paczki z kawą ponownie zamknij ją szczelnie, aby nie wietrzała.
- Kawy używaj tylko raz, ponieważ traci ona smak.
- Nie zaleca się podgrzewania kawy, bo najlepiej smakuje zaraz po zaparzeniu.

Czyszczenie i pielęgnacja

Przeostroga

- Do czyszczenia urządzenia nie wolno używać benzyny, rozpuszczalników ani szorstkich proszków do czyszczenia lub twardych szczotek.
- 7 Urządzenia ani przewodu zasilającego nie wolno wkładać do wody ani żadnego innego płynu.

Uwaga

- Przed użyciem tak oczyszczonego urządzenia dokładnie wytrzyj do sucha wszystkie jego części miękkim ręcznikiem.

Usuwanie kamienia

Usuwanie kamienia przedłuża okres eksploatacji urządzenia. Kamień należy usuwać z ekspresu przynajmniej 4 razy w roku. Częstość zależy od twardości wody na danym obszarze. Im twardsza woda, tym częściej trzeba usuwać kamień.

- 1 W specjalistycznym sklepie zaopatr się w odpowiedni środek. Przy zakupie podaj nazwę urządzenia.
- 2 Przed przystąpieniem do usuwania kamienia uważnie przeczytaj instrukcje na opakowaniu środka czyszczącego. Jeśli instrukcje producenta różnią się od poniższych, stosuj się do instrukcji producenta.

Uwaga

- Zamiast środka do usuwania kamienia można użyć octu lub kwasu cytrynowego.
- 3 Napełnij zbiornik na wodę do znaku „10” i dodaj środek do usuwania kamienia. Proporcje mieszanki: 4 części wody na 1 część środka.
 - 4 Załącz ekspres i przepuść przez niego jedną dużą filiżankę kawy.
 - 5 Wyłącz urządzenie.
 - 6 Pozostaw na ok. 15 minut, aby mieszanka wsiąkła.

7 Powtórz kroki 4 – 6.

- 8 Włącz urządzenie i przepuść przez niego całą tę mieszankę.
- 9 Napełnij zbiornik zimną, świeżą wodą pitną i przepuść ją całą przez ekspres.
- 10 Czterokrotnie powtórz krok 9.
- 11 Teraz znowu można parzyć kawę.

Przechowywanie

Jeśli urządzenie nie będzie używane przez dłuższy czas, należy odpowiednio je przechowywać. Upewnij się, czy urządzenie jest odłączone od zasilania i zupełnie suche.

Przechowywać urządzenie w chłodnym i suchym miejscu. Upewnij się, że urządzenie jest poza zasięgiem dzieci.

Przenoszenie i transport

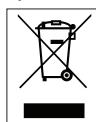
- Urządzenie należy przenosić i transportować w oryginalnym opakowaniu. Zabezpiecza ono urządzenie przed fizycznymi uszkodzeniami.
- Nie wolno umieszczać ciężkich ładunków na urządzeniu ani opakowaniu. Może to spowodować uszkodzenie urządzenia.
- 7 Upuszczenie urządzenia może spowodować jego awarię lub trwałe uszkodzenie.

Zgodność z dyrektywą w sprawie ograniczenia stosowania niektórych niebezpiecznych substancji w sprzęcie elektrycznym i elektronicznym (RoHS)

Wyrób ten jest zgodny z dyrektywą unijną w sprawie ograniczenia stosowania niektórych niebezpiecznych substancji w sprzęcie elektrycznym i elektronicznym (RoHS) (2011/65/UE). Nie zawiera szkodliwych ani zakazanych materiałów wyszczególnionych w tej dyrektywie.

Zgodność z dyrektywą WEEE oraz utylizacja zużytego produktu:

Niniejszy wyrób jest zgodny z dyrektywą Parlamentu Europejskiego i Rady (2012/19/WE). Wyrób ten oznaczony jest symbolem klasyfikacji zużytych urządzeń elektrycznych i elektronicznych (WEEE).



Ten symbol oznacza, że sprzęt nie może być umieszczany łącznie z innymi odpadami gospodarstwa domowego po okresie jego użytkowania.

Zużyte urządzenie należy oddać do specjalnego punktu zbiórki zużytego sprzętu elektrycznego i elektronicznego w celu utylizacji. Aby uzyskać informacje o punktach zbiórki w swojej okolicy należy skontaktować się z lokalnymi władzami lub punktem sprzedaży tego produktu. Gospodarstwo domowe spełnia ważną rolę w przyczynianiu się do ponownego użycia i odzysku zużytego sprzętu. Odpowiednie postępowanie ze zużytym sprzętem zapobiega potencjalnym negatywnym konsekwencjom dla środowiska naturalnego i ludzkiego zdrowia.

Informacje o opakowaniu



Opakowanie tego produktu wykonano z materiałów nadających się do ponownego wykorzystania zgodnie z odpowiednimi krajowymi przepisami ochrony środowiska naturalnego. Nie należy wyrzucać materiałów opakowaniowych do śmieci wraz z innymi odpadkami domowymi. Należy je oddać do jednego z punktów zbiórki materiałów opakowaniowych wyznaczonych przez władze lokalne.

Dane techniczne



Zasilanie: 220-240 V~, 50-60 Hz

Moc: 1000 W

Maks. ilość kawy: 65 g

Zastrzega się prawo do wprowadzania modyfikacji konstrukcji i danych technicznych.



W przypadku pierwszego wykorzystania, ogólnego użytkowania oraz czyszczenia prosimy zapoznać się z instrukcjami dostępnymi na stronach 4-5 niniejszej instrukcji.

Beko Grundig Deutschland GmbH
Thomas-Edison-Platz 3
63263 Neu-Isenburg

www.grundig.com