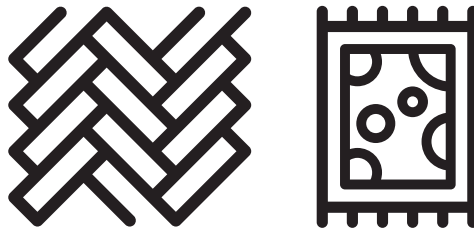


GRUNDIG

Cyclonic Vacuum Cleaner

User Manual



VCC 3870 A

DE - EN - TR - ES - FR - HR - PL - SV - NO - FI - DA



01M-GMS2730-1324-05

DEUTSCH 07-15

ENGLISH 16-20

TÜRKÇE 21-29

ESPAÑOL 30-35

FRANÇAIS 36-41

HRVATSKI 42-46

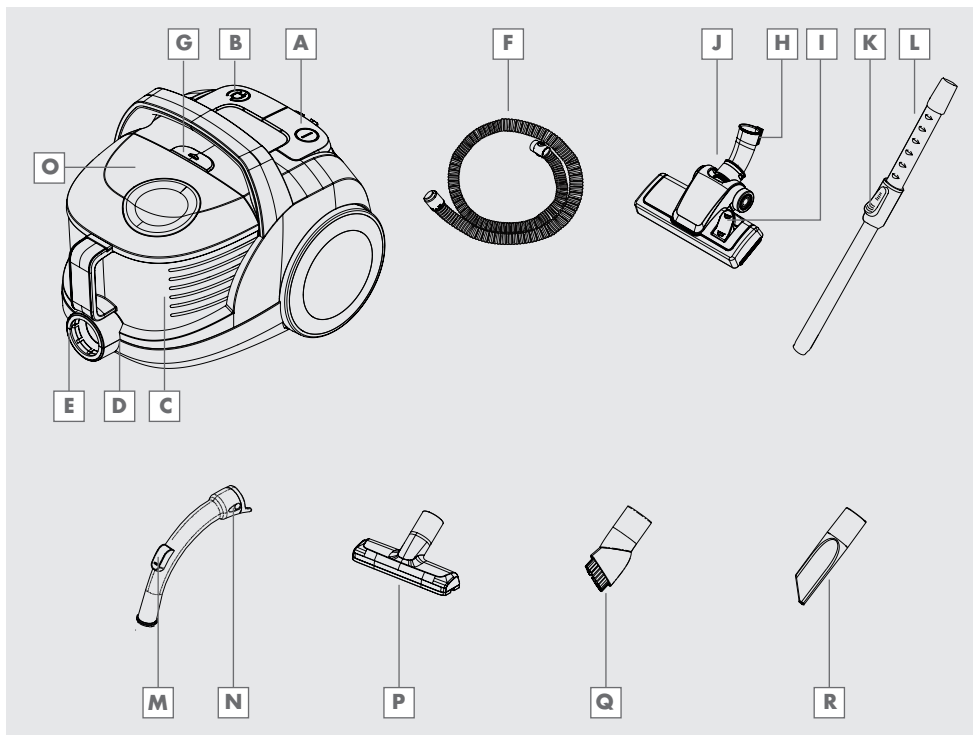
POLSKI 47-52



SVENSKA 53-57

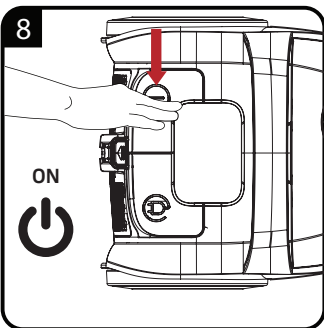
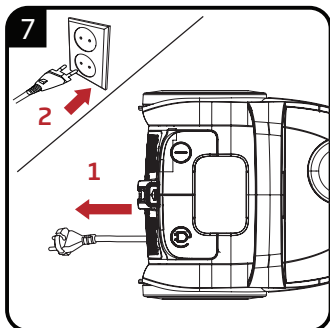
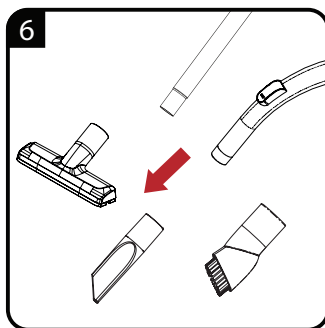
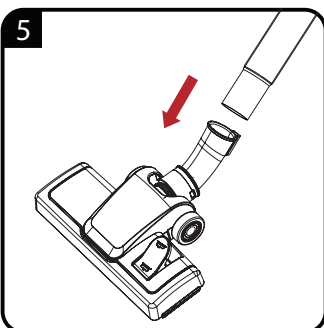
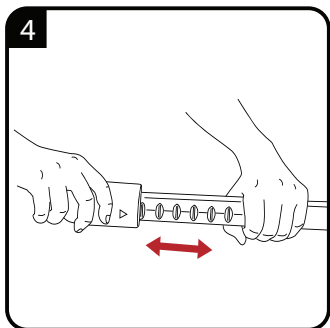
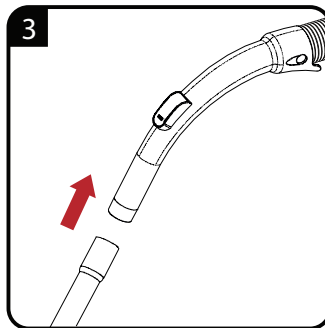
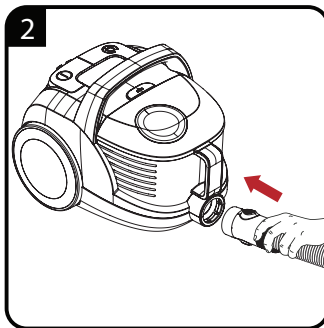
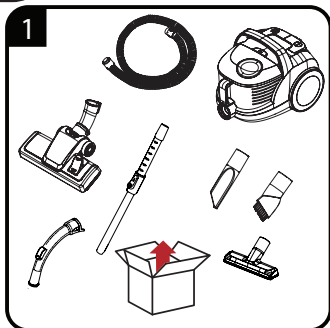
NORSK 58-62

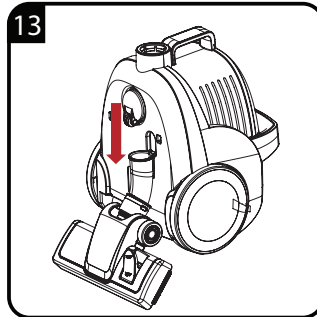
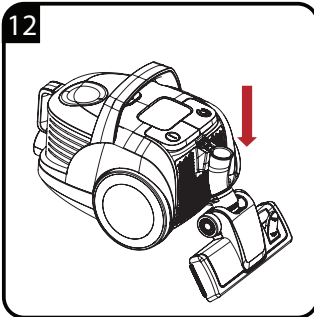
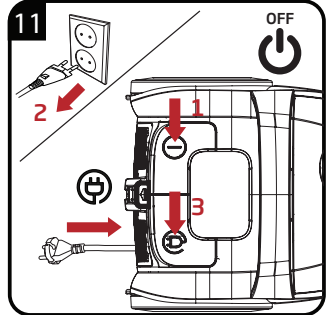
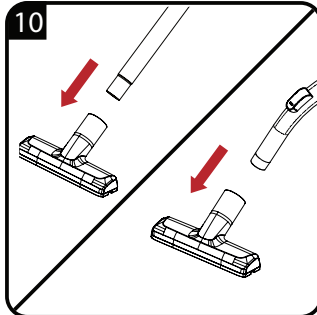
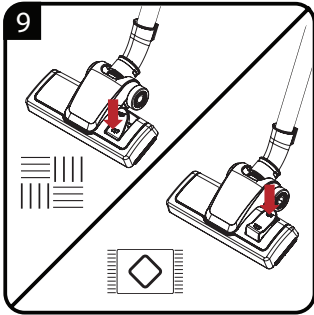
SUOMI 63-67

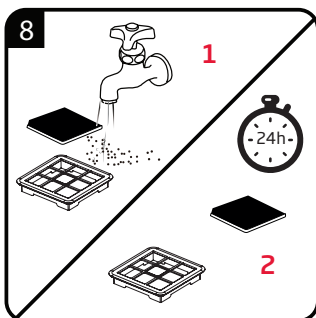
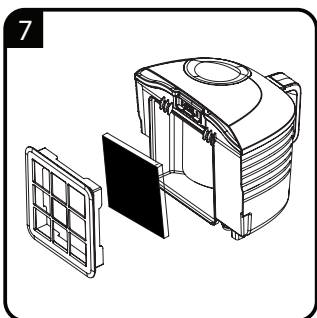
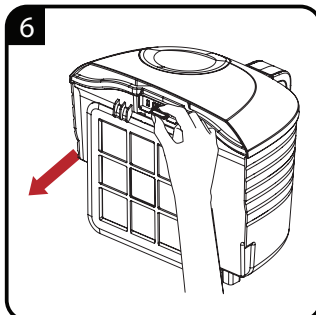
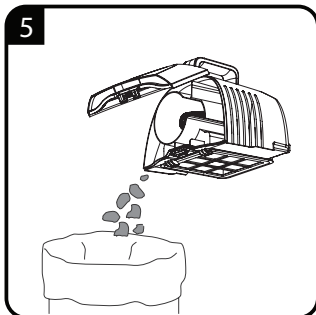
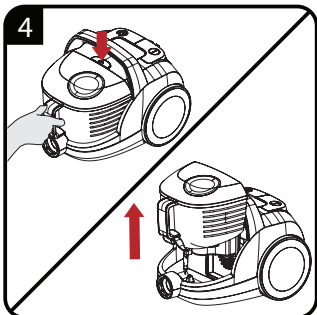
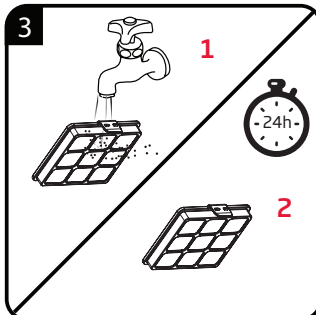
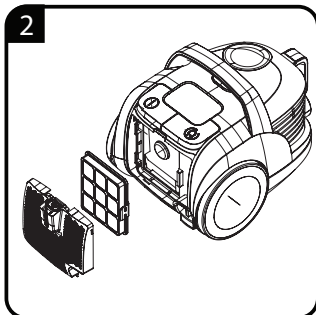
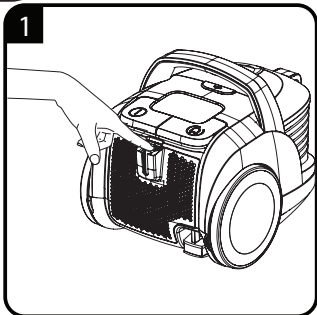
DANISH 68-72



		
DE	BETRIEB	REINIGUNG UND PFLEGE
EN	OPERATION	CLEANING AND CARE
TR	KULLANIM	TEMİZLEME VE BAKIM
ES	FUNCIONAMIENTO	LIMPIEZA Y CUIDADOS
FR	FONCTIONNEMENT	NETTOYAGE ET ENTRETIEN
HR	RAD	ČIŠĆENJE I ODRŽAVANJE
PL	OBSŁUGA	CZYSZCZENIE I KONSERWACJA
SV	ANVÄNDNING	RENGÖRING OCH SKÖTSEL
NO	DRIFT	RENGJØRING OG PLEIE
FI	KÄYTTÖ	ČIŠĆENJE I ODRŽAVANJE
DA	BETJENING	RENGØRING OG VEDLIGEHOLDELSE







SICHERHEIT

Lesen Sie diese Bedienungsanleitung sorgfältig, bevor Sie das Gerät benutzen! Befolgen Sie alle Sicherheitshinweise, um Schäden wegen falscher Benutzung zu vermeiden!

Bewahren Sie die Bedienungsanleitung zum späteren Nachschlagen auf. Sollte das Gerät an Dritte weitergegeben werden, so muss diese Bedienungsanleitung ebenfalls mit ausgehändigt werden.

- Dieses Gerät ist ausschließlich für den häuslichen Gebrauch bestimmt. Bei industriellem oder kommerziellem Gebrauch erlischt der Anspruch auf Garantie.
- Halten Sie immer Haare, Kleidung und andere Gegenstände während des Betriebes vom Gerät fern, um Verletzungen und Personenschäden zu vermeiden.

- Verwenden Sie das Gerät nicht auf nassen Flächen oder Gegenständen.
- Verwenden Sie das Gerät nicht in nasser Umgebung und saugen Sie keinerlei Flüssigkeiten auf.
- Bedienen Sie das Gerät nicht mit nassen Händen.
- Das Gerät ist zum Aufsaugen von Schmutz und Staubpartikeln bestimmt. Saugen Sie keine großen Objekte auf, die das Gerät blockieren und dadurch beschädigen könnten.
- Saugen Sie keine Zigarettenstummel, Asche oder Streichhölzer auf. Dies könnte einen Brand verursachen.
- Das Gerät ist nicht zum Reinigen von Menschen und Tieren bestimmt.
- Führen Sie keine Gegenstände in die Ansaugöffnung ein. Halten Sie die Ansaugöffnung stets frei.

SICHERHEIT

- Stellen Sie das Gerät nicht aufrecht, solange Sie saugen.
- Ziehen Sie das Gerät nicht über das Netzkabel.
- Ziehen Sie das Netzkabel nicht über scharfe Kanten und quetschen Sie es nicht.
- Wenn Sie das Gerät in einen anderen Raum bewegen, ziehen Sie stets den Netzstecker und tragen Sie das Gerät am Handgriff.
- Bewegen Sie das Gerät niemals, indem Sie es am Netzkabel ziehen.
- Verwenden Sie das Gerät niemals ohne Staubbehälter oder Filter.
- Wechseln Sie den Filter bei Bedarf.
- Verwenden Sie beim Austausch von Geräteteilen ausschließlich Originalzubehör von GRUNDIG.
- Überprüfen Sie, ob die Netzspannung auf dem Typenschild mit Ihrer lokalen Versorgungsspannung übereinstimmt. Die einzige Art, das Gerät von der Stromversorgung zu trennen, ist den Netzstecker zu ziehen.
- Vor dem Reinigen des Gerätes oder anderer Pflegemaßnahmen muss stets der Netzstecker gezogen werden.
- Stecken Sie den Stecker des Netzkabels direkt in die Steckdose. Vermeiden Sie den Gebrauch von Verlängerungskabeln oder Steckerleisten.
- Nach Gebrauch den Netzstecker ziehen. Stecker nicht am Kabel aus der Steckdose ziehen.
- Klemmen Sie das Kabel nicht unter Türen ein.

SICHERHEIT

- Das Gerät darf nicht in Betrieb genommen werden, wenn dieses oder das Netzkabel sichtbare Schäden aufweist. Dies gilt auch für ein Gerät, das versehentlich nass geworden ist.
- Unsere GRUNDIG Haushaltsgeräte entsprechen den geltenden Sicherheitsnormen. Wenn das Gerät oder das Netzkabel beschädigt ist, muss es vom Händler, einem Service-Zentrum oder von einer gleichwertig qualifizierten und autorisierten Person repariert oder ausgetauscht werden um Gefährdungen zu vermeiden. Fehlerhafte oder unqualifizierte Reparaturen können Gefahren und Risiken für den Benutzer verursachen.
- Halten Sie das Gerät von Kindern fern.
- Dieses Gerät kann von Kindern ab 8 Jahren sowie von Personen mit reduzierten physischen, sensorischen oder mentalen Fähigkeiten oder Mangel an Erfahrung und/oder Wissen benutzt werden, wenn sie beaufsichtigt oder bezüglich des sicheren Gebrauchs des Gerätes unterwiesen wurden und die daraus resultierenden Gefahren verstanden haben. Kinder dürfen nicht mit dem Gerät spielen. Reinigung und Benutzer-Wartung dürfen nicht durch Kinder durchgeführt werden, es sei denn, sie sind beaufsichtigt.
- Das Gerät auf keinen Fall öffnen. Für Schäden, die durch unsachgemäße Eingriffe entstehen, geht der Anspruch auf Gewährleistung verloren.

- Der Staubsauger arbeitet mit hoher Leistung. Das Gerät muss ausgeschaltet sein, bevor Sie den Stecker in die Steckdose stecken. Halten Sie das Saugrohr beim Einschalten und während des Gebrauchs fest.
- Betreiben Sie das Gerät nicht, wenn der Lufteinlass und die Lüftungsschlitze verstopft sind. Halten Sie Lufteinlass und Lüftungsschlitze stets frei von Staub, Haaren und anderen Elementen, die den Luftstrom blockieren oder behindern könnten.
- Durch eine Reinigung der Filter steigern Sie die Saugleistung. Setzen Sie die Filter erst wieder in den Staubsauger ein, wenn sie vollständig trocken sind..

Achtung

Der Motor ist mit einem Thermoschalter abgesichert. Sollte der Staubsauger überhitzen, schaltet der Thermoschalter das Gerät automatisch aus. Ziehen Sie in diesem Fall den Netzstecker aus der Steckdose. Entnehmen Sie den Staubbehälter und leeren Sie ihn. Reinigen Sie die Filter. Lassen Sie den Staubsauger etwa 1 Stunde abkühlen. Stecken Sie den Netzstecker wieder in die Steckdose und schalten Sie das Gerät wieder ein. Wenn es sich nicht einschalten lässt, warten Sie weitere 30 Minuten, und wiederholen Sie die beschriebenen Schritte.

ÜBERSICHT

Sehr geehrte Kundin, sehr geehrter Kunde,
Herzlichen Glückwunsch zum Erwerb Ihres neuen GRUNDIG Bodenstaubsaugers VCC 3870 A.

Bitte lesen Sie die folgenden Anweisungen aufmerksam, um sicherzustellen, dass Sie Ihr Qualitätsprodukt von GRUNDIG viele Jahre benutzen können.

Verantwortungsbewusstes Handeln!



GRUNDIG setzt intern wie auch bei unseren Lieferanten auf vertraglich zugesicherte soziale Arbeitsbedingungen mit fairem Lohn, auf effizienten Rohstoffeinsatz bei stetiger

Abfallreduzierung von mehreren Tonnen Plastik pro Jahr – und auf mindestens 5 Jahre Verfügbarkeit sämtlichen Zubehörs.

Für eine lebenswerte Zukunft.

Grundig.

EPA E12 Filter

EPA E12 steht für High Efficiency-Particulate Air. EPA E12 Filter sind Schwebstofffilter, die über 99,9% aller Staubpartikel größer als 0,1 bis 0,3 Mikrometer aus der Luft filtern. Hierbei werden Viren, lungengängige Stäube, Milbeneier und Milbenausscheidungen, Pollen, Rauchpartikel, Asbest, Bakterien, diverse toxische Stäube und Aerosole erfasst.

Bedienelemente und Teile

Siehe Abbildung auf Seite 3.

- A** Ein-/Austaste
- B** Netzkabeleinzugtaste
- C** Staubbehälter
- D** Schlauchanschluss
- E** Schlauchanschlussstück
- F** Schlauch
- G** Staubbehälter-Freigabetaste
- H** Parkhaken für Parkett/Teppichbürste
- I** Fußschalter
- J** Hochleistungsfähige Kombibürste
- K** Teleskoprohr-Einstellriegel
- L** Teleskoprohr
- M** Nebenluftregler
- N** Griff
- O** Staubbehälter-Abdeckung

Zubehör

- P** Polsterdüse
- Q** Staubbürste
- R** Fugendüse



RECYCELTES UND
RECYCELBARES
PAPIER

Einsatzbereiche von Zubehör

Polsterdüse: Geeignet zum Saugen von Böden, Treppenstufen, Fahrzeuginnenräumen, Sofas, Sesseln usw.

Staubbürste: Eignet sich für die Reinigung von Vorhängen, empfindlichen und zerbrechlichen Gegenständen.

Fugendüse: Geeignet zum Saugen von Flächen, die schwierig zu reinigen sind, z. B. Bereiche unter Sofas und anderen Möbeln.

Reinigung und Pflege

Schalten Sie das Gerät vor seiner Reinigung ab und ziehen Sie den Netzstecker.

Warnung

- Reinigen Sie das Gerät niemals mit Benzin, Lösungsmitteln, Scheuermitteln, Metallgegenständen, harten Bürsten oder ähnlichen Mitteln.

Filter reinigen

Warnhinweise

- Keine Wärme erzeugenden Geräte wie Haartrockner oder Heizungen zur Trocknung der Filter verwenden.
- Installieren Sie die Filter nicht, bevor sie vollständig getrocknet sind; andernfalls können Gerüche oder Feuchtigkeit während der Benutzung auftreten, Wasser kann an der Rückseite des Gerätes austreten oder Filter können beschädigt werden.
- Bringen Sie die Filter an ihren Positionen an, sobald sie vollständig getrocknet sind.

Aufbewahrung

- Lagern Sie das Gerät sorgfältig, wenn Sie es längere Zeit nicht benutzen sollten.
- Sorgen Sie dafür, dass das Gerät vom Stromnetz getrennt, gänzlich abgekühlt und trocken ist.
- Lagern Sie das Gerät an einem kühlen, trockenen Ort.
- Halten Sie das Gerät von Kindern fern.

Transport

- Transportieren Sie das Gerät in seiner Originalverpackung. Die Verpackung schützt das Gerät vor Beschädigungen.
- Legen Sie keine schweren Gegenstände auf dem Gerät oder der Verpackung ab. Andernfalls könnte das Gerät beschädigt werden.
- Falls das Gerät herunterfällt, ist es möglicherweise nicht mehr funktionsfähig oder weist dauerhafte Schäden auf.

Ihre Pflichten als Endnutzer



Dieses Produkt erfüllt die Vorgaben der EU-WEEE-Direktive (2012/19/ EU). Das Produkt wurde mit einem Klassifizierungssymbol für elektrische und elektronische Altgeräte (WEEE) gekennzeichnet.

Dieses Elektro- bzw. Elektronikgerät ist mit einer durchgestrichenen Abfalltonne auf Rädern gekennzeichnet. Das Gerät darf deshalb nur getrennt vom unsortierten Siedlungsabfall gesammelt und zurückgenommen werden. Es darf somit nicht in den Hausmüll gegeben werden. Das Gerät kann z.B. bei einer kommunalen Sammelstelle oder ggf. bei einem Verteiler (siehe unten zu deren Rücknahmepflichten in Deutschland) abgegeben werden.

Das gilt auch für alle Bauteile, Unterbaugruppen und Verbrauchsmaterialien des zu entsorgenden Altgeräts.

INFORMATIONEN

Bevor das Altgerät entsorgt werden darf, müssen alle Altbatterien und Altakkumulatoren vom Altgerät getrennt werden, die nicht vom Altgerät umschlossen sind. Das gleiche gilt für Lampen, die zerstörungsfrei aus dem Altgerät entnommen werden können. Der Endnutzer ist zudem selbst dafür verantwortlich, personenbezogene Daten auf dem Altgerät zu löschen.

Die ordnungsgemäße Entsorgung gebrauchter Geräte trägt dazu bei, mögliche negative Folgen für die Umwelt und die menschliche Gesundheit zu vermeiden.

Hinweise zum Recycling



Helfen Sie mit, alle Materialien zu recyceln, die mit diesem Symbol gekennzeichnet sind. Entsorgen Sie solche Materialien, insbesondere Verpackungen, nicht im Hausmüll, sondern über die bereitgestellten Recyclingbehälter oder die entsprechenden örtlichen Sammelsysteme.

Rücknahmepflichten der Vertreiber

Wer auf mindestens 400 m² Verkaufsfläche Elektro- und Elektronikgeräte vertreibt oder diese gewerblich an Endnutzer abgibt, ist verpflichtet, bei Abgabe eines neuen Gerätes, ein Altgerät des Endnutzers der gleichen Geräteart, das im Wesentlichen die gleichen Funktionen wie das neue Gerät erfüllt, am Ort der Abgabe oder in unmittelbarer Nähe, unentgeltlich zurückzunehmen. Das gilt auch für Vertreiber von Lebensmitteln mit einer Gesamtverkaufsfläche von mindestens 800 m², die mehrmals im Kalenderjahr oder dauerhaft Elektro- und Elektronikgeräte anbieten und auf dem Markt bereitstellen. Solche Vertreiber müssen zudem auf Verlangen des Endnutzers Altgeräte, die in keiner äußeren Abmessung größer als 25 cm sind, (kleine Elektrogeräte) im Einzelhandelsgeschäft oder in unmittelbarer Nähe hierzu unentgeltlich zurückzunehmen; die Rücknahme darf in diesem Fall nicht an den Kauf eines Elektro- oder Elektronikgerätes verknüpft, kann aber auf drei Altgeräte pro Geräteart beschränkt werden.

Ort der Abgabe ist auch der private Haushalt, wenn das neue Elektro- oder Elektronikgerät dorthin geliefert wird; in diesem Fall ist die Abholung des Altgerätes für den Endnutzer kostenlos.

Die vorstehenden Pflichten gelten auch für den Vertrieb unter Verwendung von Fernkommunikationsmitteln, wenn die Vertreiber Lager- und Versandflächen für Elektro- und Elektronikgeräte bzw. Gesamtlager und Versandflächen für Lebensmittel beinhalten, die den oben genannten Verkaufsflächen entsprechen. Die unentgeltliche Abholung von Elektro- und Elektronikgeräten ist dann aber auf Wärmeüberträger (z.B. Kühlschrank), Bildschirme, Monitore und Geräte, die Bildschirme mit einer Oberfläche von mehr als 100 cm² enthalten und Geräte beschränkt, bei denen mindestens eine der äußeren Abmessungen mehr als 50 cm beträgt. Für alle übrigen Elektro- und Elektronikgeräte muss der Vertreiber geeignete Rückgabemöglichkeiten in zumutbarer Entfernung zum jeweiligen Endnutzer gewährleisten; das gilt auch für kleine Elektrogeräte (s.o.), die der Endnutzer zurückgeben möchte, ohne ein neues Gerät zu erwerben.

Einhaltung von RoHS-Vorgaben

Das von Ihnen erworbene Produkt erfüllt die Vorgaben der EU-RoHS Richtlinie (2011/65/EU). Es enthält keine in der Richtlinie angegebenen gefährlichen und unzulässigen Materialien..

Technische Daten



Versorgungsspannung : 220 - 240 V~,
50 - 60 Hz

Leistung : 800 W

Einsatzradius : 7,5 m

Technische und optische Änderungen vorbehalten.

Gemessen gemäß der Leistungsnorm EN 60312-1:2017/A11:2022 gemäß der Ökodesign-Richtlinie 666/2013 für Staubsauger.

Service und Ersatzteile

Unsere Geräte werden nach den neuesten technischen Erkenntnissen entwickelt, produziert und geprüft. Sollte trotzdem eine Störung auftreten, so bitten wir Sie, sich mit Ihrem Fachhändler bzw. mit der Verkaufsstelle in Verbindung zu setzen. Sollte dies nicht möglich sein, wenden Sie sich bitte an das BEKO GERMANY Service-Center unter folgenden Kontaktdaten:

Telefon: 0911 / 590 597 29
(Montag bis Freitag von 08.00 bis 18.00 Uhr)
E-Mail: service.de@beko.com
Homepage: www.grundig.com/de-de/support
(Elektrokleingeräte)

Unter den oben genannten Kontaktdaten erhalten Sie ebenfalls Auskunft über den Bezug möglicher Ersatz- und Zubehörteile.

BEKO GERMANY Kundenberatungszentrum

Montag bis Freitag von 8.00 bis 18.00 Uhr
Deutschland : 0911 / 590 597 30
*** Österreich : 0820 / 220 33 22**
gebührenpflichtig (0,145 €/Min. aus dem*
,Festnetz
(.Mobilfunk: max. 0,20 €/Min

Haben Sie Fragen?

Unser Kundenberatungszentrum steht Ihnen werktags stets von 8.00 - 18.00 Uhr zur Verfügung.

Sehr geehrte Kundin, sehr geehrter Kunde,

als Käufer eines Haushaltskleingerätes der Marke Grundig stehen Ihnen die gesetzlichen Gewährleistungsrechte (Nachbesserung und Nacherfüllung) aus dem Kaufvertrag zu. Die Gewährleistung erfolgt für die Fehlerfreiheit bei Geräteübergabe entsprechend dem jeweiligen Stand der Technik. Über die Gewährleistung hinaus räumt Ihnen der Hersteller eine Garantie ein, diese schränkt die gesetzliche Gewährleistung – die für 24 Monate ab dem Kaufdatum gilt - nicht ein. Garantiert wird die Mängelbeseitigung durch Reparatur oder Austausch nach Wahl des Herstellers.

Sollte eine Störung an Ihrem Gerät auftreten:

Wenden Sie sich bitte an Ihren Fachhändler bzw. den Verkäufer. Dieser wird vor Ort das Gerät prüfen und den Kundenservice durchführen. Auch soweit Ansprüche aus der Herstellergarantie bestehen, werden diese nur durch den Verkäufer abgewickelt.

Die Garantiezeit beträgt 36 Monate ab Kaufdatum.

Bedingungen:

1. Ein maschinell erstellter Original-Kaufbeleg liegt vor.
2. Das Gerät ist nur mit Original-Zubehör und Original-Ersatzteilen betrieben worden.
3. Die in der Gebrauchsanweisung erwähnten Wartungs- und Reinigungsarbeiten sind entsprechend ausgeführt worden.
4. Das Gerät wurde nicht geöffnet/zerlegt.
5. Bauteile, die einem gebrauchsbedingtem Verschleiß unterliegen, fallen nicht unter die Garantie
6. Ausgewechselte Teile werden Eigentum des Herstellers.
7. Ausgeschlossen von der Garantie sind die Mängel, die durch unsachgemäße Installation, z.B. Nichtbeachtung der VDE-Vorschriften; unsachgemäße Aufstellung, z.B. Nichtbeachtung der Einbau- oder Installationsvorschriften; äußere Einwirkung, z.B. Transportschäden, Beschädigung durch Stoß oder Schlag, Schäden durch Witterungseinflüsse, unsachgemäße Bedienung oder Beanspruchung, z.B. Nichtbeachtung der Gebrauchsanweisungen verursacht wurden.
8. Eine gewerbliche oder gleichzustellende Nutzung, z.B. in Hotels, Pensionen, Gaststätten, Arztpraxen oder Gemeinschaftsanlagen, gilt als eine nicht bestimmungsgemäße Benutzung, die die Garantie ausschließt.
9. Die Mängelbeseitigung verlängert die ursprüngliche Garantiezeit nicht.
10. Schadenersatzansprüche, auch hinsichtlich Folgeschäden, sind, soweit sie nicht auf Vorsatz oder grober Fahrlässigkeit beruhen, ausgeschlossen.
11. Der Anspruch auf Garantieleistung steht nur dem Erstkäufer zu und erlischt bei Weiterverkauf des Produktes durch den Erstkunden.
12. Die Garantie gilt für neue Produkte und nicht für Produkte, die als Gebrauchtgeräte verkauft worden sind und nicht für B-Ware.
13. Die Garantie ist nicht übertragbar.

Diese Garantiezusage ist nur gültig innerhalb der Bundesrepublik Deutschland

Garantiebedingungen - Grundig – Version März 2024

SAFETY

Please read this instruction manual thoroughly prior to using this appliance! Follow all safety instructions in order to avoid damages due to improper use!

Keep the instruction manual for future reference. Should this appliance be given to a third party, then this instruction manual must also be handed over.

- Always keep hair, clothing and any other utensils away from the appliance during operation in order to prevent injury and damages.
- The appliance is designed for domestic use only. Claims on the guarantee are not valid if the appliance is used for industrial or commercial purposes.
- Observe these instructions in order to prevent damage to the appliance or danger arising from improper use. Keep them in a safe place.
- Do not use on wet surfaces and do not attempt to use it on wet objects.
- Do not use the appliance in wet surroundings.
- Do not use the appliance with wet hands.
- This appliance is designed for vacuuming dust and dust particles. Do not attempt to use it on large objects which could block the appliance and damage it.
- Do not use it on cigarette stubs, ash from a fireplace or matches. This could cause a fire.
- This appliance is not designed for cleaning people or animals.
- Do not insert any foreign objects into the suction intake. Always keep the suction intake free of all objects.
- Do not stand the appliance upright while you are cleaning.
- Do not roll the appliance over the power cord.
- Do not pull the power cord round sharp edges and do not squash it.
- If you move the appliance to another room, always disconnect the power cord and carry the appliance by the handle.
- Never move the appliance by pulling on the power cord.
- Never operate the appliance without the dust container or filter.

SAFETY

- Change the filter when necessary.
- Only use original GRUNDIG accessories when exchanging parts.
- Check if the mains voltage on the rating label corresponds to your local mains supply. The only way to disconnect the appliance from the mains is to pull out the plug.
- Always pull out the power cord before cleaning or carrying out any maintenance on the appliance.
- Whenever possible, insert the power cord plug directly into the socket. Avoid using extension cables or multipoint connectors.
- For additional protection, this appliance should be connected to a household residual current device with a maximum rating of 30 mA. Consult your electrician for advice.
- Pull out the power plug after use. Do not disconnect the plug by pulling on the cable.
- Do not close any doors on top of the power cord.
- Never use the appliance if it or the power cord is visibly damaged. This also applies if the appliance has accidentally become wet. Please contact your specialist dealer if this is the case.
- Our GRUNDIG Household Appliances meet all the applicable safety standards; thus if the appliance or the power cord is damaged, it must be replaced by the dealer, a service centre or a similarly qualified and authorised service person to avoid any danger arising. Faulty or unqualified repair work may cause danger and risk to the user.
- Keep the appliance away from children.
- This appliance can be used by children aged from 8 years and above and persons with reduced physical, sensory or mental capabilities or lack of experience and knowledge if they have been given supervision or instruction concerning use of the appliance in a safe way and understand the hazards involved.

SAFETY

Children shall not play with the appliance. Cleaning and user maintenance shall not be made by children without supervision.

- Do not dismantle the appliance under any circumstances. No warranty claims are accepted for damage resulting from improper handling.
- The vacuum cleaner is very powerful; thus before plugging the cord into the wall socket, make sure the switch is in the 'off' position. Hold the vacuum cleaner firmly when starting and while using it.
- If the inlet, hose or telescopic tube is blocked, switch off the vacuum cleaner and remove the blockages before re-starting the vacuum cleaner.
- Washing filters improves vacuum performance. Make sure all the filters are completely dry before inserting back into the vacuum cleaner.

Caution

The motor is equipped with a thermal cut-out. If for any reason, the vacuum cleaner should over-heat, the thermostat will automatically turn the unit off. Should this occur, unplug the vacuum cleaner from the wall socket. Remove the dirt container and empty. Clean the filters. Allow the cleaner to cool for approximately 1 hour. Continue operating the appliance by inserting the power plug into the wall socket and switching it back on. If the appliance does not start, wait another 30 minutes and repeat the above-mentioned steps.

AT A GLANCE

Dear Customer,

Congratulations on the purchase of your new GRUNDIG Cyclonic Vacuum Cleaner VCC 3870 A.

Please read the following user notes carefully to ensure you can enjoy your quality GRUNDIG product for many years to come.

A responsible approach!



GRUNDIG focuses on contractually agreed social working conditions with fair wages for both internal employees and suppliers, as well as on the efficient use of raw materials with continual waste reduction of

several tonnes of plastic each year – and availability of at least 5 years for all accessories.

For a future worth living.

Grundig.

EPA E12-Filter

EPA E12 stands for High Efficiency Particulate Air. EPA E12 filters are particulate air filters, which filter more than 99.9% of all dust particles larger than 0.1 to 0.3 micrometres out of the air. Viruses, respirable dusts, mite eggs and mite excrement, pollen, smoke particles, asbestos, bacteria, diverse toxic dusts and aerosols are removed from the air.

Controls and parts

See the figure on page 3.

- A** On/Off button
- B** Power cable winding button
- C** Dust container
- D** Suction nozzle
- E** Hose cap
- F** Hose
- G** Dust container removal button
- H** Parquet/carpet brush parking hook
- I** Brush adjustment latch
- J** High performance parquet/carpet brush
- K** Telescopic tube adjustment latch
- L** Telescopic tube
- M** Vacuum control
- N** Handle
- O** Top lid

Accessories

- P** Upholstery tool
- Q** Dust Brush
- R** Crevice tool



INFORMATION

Usage areas of accessories

Upholstery tool: Curtains, cushions, sofas and upholstery fabrics.

Dust brush: Suitable for cleaning the curtains, and sensitive and fragile objects.

Crevice tool: Hard-to-reach areas and narrow gaps.

Cleaning and care

Switch off and unplug the appliance ,before cleaning it.

Warning

- Never use gasoline, solvent, abrasive cleaning agents, metal objects or hard brushes to clean the appliance.

Storage

- If you do not intend to use the appliance for a long time, store it carefully.
- Unplug the appliance.
- Keep the appliance out of the reach of children.

Handling and transportation

- During handling and transportation, carry the appliance in its original packaging. The packaging of the appliance protects it against physical damages.
- Do not place heavy loads on the appliance or on the packaging. The appliance may get damaged.
- Dropping the appliance may render it non-operational or cause permanent damage.

Compliance with the WEEE Directive and Disposing of the Waste Product

This product complies with EU WEEE Directive (2012/19/EU). This product bears a classification symbol for waste electrical and electronic equipment (WEEE).



This symbol indicates that this product shall not be disposed with other household wastes at the end of its service life. Used device must be returned to official collection point for recycling of electrical and electronic devices. To find these collection systems please contact to your local authorities or retailer where the product was purchased. Each household performs important role in recovering and recycling of old appliance. Appropriate disposal of used appliance helps prevent potential negative consequences for the environment and human health.

Compliance with RoHS Directive

The product you have purchased complies with EU RoHS Directive (2011/65/EU). It does not contain harmful and prohibited materials specified in the Directive.

Package information



Packaging materials of the product are manufactured from recyclable materials in accordance with our National Environment Regulations. Do not dispose of the packaging materials together with the domestic or other wastes. Take them to the packaging material collection points designated by the local authorities.

Technical data



Supply voltage : 220-240 V~, 50-60 Hz

Power : 800 W

Operating radius : 7.5 m

Rights to make technical and design changes are reserved.

No. Measured in accordance with the EN 60312-1:2017/A11:2022 performance standard according to the EcoDesign directive of 666/2013 vacuum cleaners.

Lütfen cihazı kullanmadan önce bu kılavuzu tam olarak okuyun! Hatalı kullanımdan kaynaklanan hasarları önlemek için tüm güvenlik talimatlarına uyun!

Kullanma kılavuzunu daha sonra başvurmak üzere saklayın. Bu cihaz üçüncü bir şahsa verildiğinde kılavuz da teslim edilmelidir.

- Yaralanma ve hasarları önlemek için cihazın çalışması esnasında saçlarınızı, giysilerinizi ve diğer tüm aletleri her zaman cihazdan uzak tutun.
- Bu cihaz sadece evde kullanılmak üzere tasarlanmıştır. Endüstriyel veya ticari alanlarda kullanıldığında garanti hakkı kaybolur.
- Usulüne uygun olmayan kullanım sonucu hasar veya tehlike oluşmasını önlemek amacıyla bu talimatları dikkate alın. Güvenli bir yerde muhafaza edin.
- Bu cihazla ıslak yüzeyleri temizlemeyin ve ıslak cisimleri süpürmeyin.
- Bu cihazı ıslak ortamlarda kullanmayın.
- Cihazı ıslak ellerle kullanmayın.
- Bu cihaz, pislik ve toz partiküllerini temizlemek üzere tasarlanmıştır. Cihazı tıkayıp hasar verebilecek büyük cisimleri çekmeyi denemeyin.
- Sigara izmaritleri, şömine külü veya kibrit çöpleri üzerinde kullanmayın. Bu cisimler yangına sebep olabilir.
- Bu cihaz insanları veya hayvanları temizlemek için tasarlanmamıştır.
- Emme ağzına herhangi bir cisim sokmayın. Emme ağzını daima açık durumda tutun.
- Temizlik yaparken cihazı dik olarak tutmayın.
- Cihazı elektrik kablosunun üzerinden geçirmeyin.
- Elektrik kablosunu keskin kenarlar üzerinden çekmeyin ve herhangi bir yere sıkıştırmayın.
- Cihazı başka bir odaya götürdüğünüzde, elektrik kablosunu fişten çıkartın ve cihazı tutamağından tutarak taşıyın.
- Cihazı kesinlikle elektrik kablosundan çekerek taşımayın.
- Cihazı toz haznesi veya filtresi olmadan asla kullanmayın.
- Gerekliğinde filtreyi değiştirin.

- Parça değiştirirken, sadece orijinal GRUNDIG aksesuarlarını kullanın.
- Tip plakası üzerinde belirtilen şebeke geriliminin yerel şebeke gerilimiyle uyumlu olup olmadığını kontrol edin. Cihazın elektrik bağlantısını kesmenin tek yolu fişini çekmektir.
- Cihazı temizlemeden veya cihazda diğer bakım işlemlerini yapmadan önce, daima elektrik kablosunu fişten çekin.
- Elektrik kablosunun fişini mümkünse doğrudan prize takın. Uzatma kablosu veya fiş grupları kullanmamaya özen gösterin.
- İlave koruma için bu cihaz, maksimum 30 mA anma değerine sahip bir ev aletleri artık akım cihazına bağlanmalıdır. Öneri için elektrik teknisyeninize danışın.
- Cihazı kullandıktan sonra elektrik fişini prizden çekin. Fişi, kablodan tutarak prizden çekmeyin.
- Elektrik kablosunun üzerine kapı kapatmayın.
- Cihazda veya elektrik kablosunda gözle görülür hasar mevcutsa, cihazı asla kullanmayın. Bu durum, cihazın yanlışlıkla ıslanması halinde de geçerlidir. Böyle durumlarda yetkili satıcınıza danışın.
- GRUNDIG Küçük Ev Aletleri, geçerli güvenlik standartlarına uygundur; bundan dolayı, herhangi bir tehlikeyi önlemek için, cihaz veya elektrik kablosu hasar gördüğünde satıcı, servis merkezi veya benzeri bir uzmanlığa ve yetkiye sahip bir servis yetkilisi tarafından değiştirilmelidir. Hatalı veya yeterli olmayan onarım işlemleri, kullanıcıya yönelik tehlike ve riskler meydana getirebilir.
- Cihazı çocuklardan uzak tutun.

- Bu cihaz, cihazın güvenli bir şekilde kullanımıyla ilgili olarak gözetim altında tutulmaları veya kendilerine talimat verilmesi ve cihazın kullanımıyla ilgili tehlikeleri anlamaları koşuluyla 8 yaş ve üzeri çocuklar ile kısıtlı fiziksel, duysal veya zihinsel kapasiteye sahip olan ya da bilgi ve deneyimi olmayan kişilerce kullanılabilir. Çocuklar cihazla oynamamalıdır. Temizlik ve kullanıcı bakım işlemleri, başlarında bir büyük olmadığı sürece çocuklar tarafından yapılmamalıdır.
- Cihazı parçalarına kesinlikle ayırmayın. Usulüne uygun olmayan müdahale sonucu oluşan hasarlarda, verilmiş olan üretici garantisi geçersizdir.
- Bu elektrikli süpürge çok güçlüdür; bu nedenle, kabloyu duvardaki fişe takmadan önce, düğmenin "kapalı" konumda olduğuna emin olun. Çalıştırmaya başlarken ve çalıştırma sırasında, elektrikli süpürgeyi sıkıca tutun.
- Giriş, hortum veya teleskobik boru tıkanırsa, elektrikli süpürgeyi kapatın ve tekrar çalıştırmaya başlamadan önce tıkanıklığı giderin.

- Filtreleri yıkamak, emiş performansını artırır. Filtreleri elektrikli süpürgeye tekrar yerlerine takmadan önce, tamamen kurduklarından emin olun.

Dikkat

Motor, termal devre kesiciyle donatılmıştır. Herhangi bir nedenle elektrikli süpürge çok ısınır, termostat otomatik olarak makineyi kapatacaktır. Böyle bir durum oluşursa, elektrikli süpürgeyi fişini prizden çekin. Toz haznesini çıkarın ve boşaltın. Filtreleri temizleyin. Süpürgeyi yaklaşık 1 saat soğumaya bırakın. Elektrik kablosunu prize takarak ve makineyi tekrar açarak, cihazı çalıştırmaya devam edin. Cihaz çalışmazsa, 30 dakika daha bekleyip yukarıda anlatılan adımları tekrarlayın.

Enerji tasarrufu için yapılması gerekenler

Süpürgezinin emiş gücü ayarı var ise bu düğmeden emiş gücünü kullanım yeri için yeterli seviyeye getirerek ürününüzün daha az elektrik akımı çekmesini sağlayabilirsiniz.

Ürününüzün ilgili filtrelerini sıklıkla temizlemeniz veya değiştirmeniz hem ürününüzün performansını artıracak, hem de temizlik sürenizi azaltarak enerji tasarrufu sağlayacaktır.

GENEL BAKIŞ

Değerli Müşterimiz,

Yeni GRUNDIG Siklonik Elektrikli Süpürge VCC 3870 A'yı satın aldığınız için teşekkür ederiz.

Kaliteli GRUNDIG ürününüzü yıllarca kullanabilmek için lütfen aşağıdaki kullanıcı notlarını dikkatli bir şekilde okuyun.

Sorumlu, sürdürülebilir yaklaşım!



GRUNDIG üretlendirmenin adil olduğu toplumsal çalışma koşullarını sağlamayı, hammaddelerin etkin kullanımını, her yıl birkaç ton plastikle atık miktarını düzenli olarak azaltmayı ve ürettiği aksesuarların en az 5 yıl kullanılabilmesini hedefler.

Grundig.

EPA E12-Filtresi

EPA E12, Yüksek Verimlilikte Partikül Hava anlamına gelir. EPA E12 filtreleri 0,1 ila 0,3 mikrometreden daha büyük tüm toz partiküllerinin %99,9'undan fazlasını havadan filtre eden partikül hava filtreleridir. Virüsleri, solunabilir tozları, akar yumurtalarını ve dışkılarını, polenleri, du-man partiküllerini, asbesti, bakterileri, çeşitli toksik tozları ve aerosollerini havadan temizler.

Kumandalar ve parçalar

Sayfa 3'deki şekle bakın.

- A** Açma/kapama düğmesi
- B** Güç kablosu sarma düğmesi
- C** Toz haznesi
- D** Vakum ağız
- E** Hortum başlığı
- F** Hortum
- G** Toz haznesi çıkarma düğmesi
- H** Parke/halı fırçası park kancası
- I** Fırça ayarlama mandalı
- J** Yüksek performanslı parke/halı fırçası
- K** Teleskobik boru ayar mandalı
- L** Teleskobik boru
- M** Vakum kontrolü
- N** Tutma sapı
- O** Üst kapak

Aksesuarlar

- P** Geniş ağızlı uç
- Q** Toz fırçası
- R** Dar ağızlı uç



GERİ DÖNÜŞTÜRÜLMÜŞ &
GERİ DÖNÜŞTÜRÜLEBİLİR
KAĞIT

Aksesuarların kullanım alanları

Geniş ağızlı uç: Döşemeleri, merdiven basamaklarını, arabaların içini, kanepeleri, koltukları vb. ürünleri temizlemek için uygundur.

Toz fırçası: Perde, hassas ve kırılabilir cisimlerin süpürülmesi için uygundur.

Dar ağızlı uç: Koltuk ve mobilya araları gibi, ulaşılması zor bölgelerin süpürülmesi için uygundur.

Temizlik ve bakım

Temizlik yapmadan önce cihazı kapatın ve fişini prizden çekin.

Uyarı

- Cihazı temizlemek için kesinlikle benzin, solvent, aşındırıcı temizleyiciler, metal nesnelere veya sert fırçalar kullanmayın.

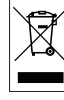
Saklama

- Cihazı uzun süre kullanmayı düşünmüyorsanız, dikkatli bir şekilde saklayın.
- Cihazın fişini çekin.
- Cihazı, çocukların ulaşamayacağı bir yerde muhafaza edin.

Taşıma ve nakliye

- Taşıma ve nakliye sırasında cihazı orijinal ambalajı ile birlikte taşıyın. Cihazın ambalajı, cihazı fiziksel hasarlara karşı koruyacaktır.
- Cihazın veya ambalajının üzerine ağır cisimler koymayın. Cihaz zarar görebilir.
- Cihazın düşürülmesi durumunda cihaz çalışmayabilir veya kalıcı hasar oluşabilir.

AEEE yönetmeliğine uyum ve atık ürünün elden çıkarılması



Bu ürün, T.C. Çevre ve Şehircilik Bakanlığı tarafından yayımlanan "Atık Elektrikli ve Elektronik Eşyaların Kontrolü Yönetmeliği"nde belirtilen zararlı ve yasaklı maddeleri içermez. AEEE Yönetmeliğine uygundur. Bu ürün, geri dönüşümlü ve tekrar kullanılabilir nitelikteki yüksek kaliteli parça ve malzemelerden üretilmiştir. Bu nedenle, ürünü, hizmet ömrünün sonunda evsel veya diğer atıklarla birlikte atmayın. Elektrikli ve elektronik cihazların geri dönüşümü için bir toplama noktasına götürün. Bu toplama noktalarını bölgenizdeki yerel yönetime sorun. Kullanılmış ürünleri geri kazanıma vererek çevrenin ve doğal kaynakların korunmasına yardımcı olun.

Ürünün ambalajı



Ürününüzde kullanılan ambalajlar geri dönüşümü mümkün ambalajlardır. Ürününüzün ambalajlarının çevresel açıdan geri dönüşüm sürecine katılmasını sağlamanız için yerel resmi makamların kurallarına uygun olarak ambalajların ayrı atılmasını sağlayınız.

Teknik veriler



- Besleme gerilimi** : 220-240 V~, 50-60 Hz
Güç : 800 W
Kullanım yarıçapı : 7.5 m

Teknik ve tasarımsal değişiklik yapma hakları saklıdır.

No. 666/2013 süpürgelerin EkoTasarım direktifine göre EN 60312-1:2017/A11:2022 performans standardına uygun olarak ölçülmüştür.

Müşteri Memnuniyeti Politikası

- Müşterilerimizin istek ve önerilerini her kanaldan karşılamaktan mutluluk duyarız.

Kanallarımız:

* Çağrı Merkezimiz: 0850 210 0 888

(Sabit telefonlardan veya cep telefonlarından alan kodu çevirmeden arayın*)

* Diğer Numaramız: 0216 585 8 888

- Çağrı Merkezimiz haftanın 7 günü 24 saat hizmet vermektedir.

- Çağrı Merkezimiz ile yaptığınız görüşmeler iletişim hizmeti aldığınız operatör firma tarafından sizin için tanımlanan tarifeye göre ücretlendirilir.

- Sabit veya cep telefonlarınızdan alan kodu tuşlamadan çağrı merkezi numaramızı arayarak ürününüzle ilgili arzu ettiğiniz hizmeti talep edebilirsiniz.

* Whatsapp Numaramız: 0544 444 0 888

* Faks Numaramız: 0216-423-2353

* Web Adresimiz:

- www.grundig.com.tr

* e-posta Adresimiz:

- musterihizmetleri@grundig.com

* Sosyal Medya Hesaplarımız:

- <https://www.instagram.com/grundigturkiye/>

- <https://www.facebook.com/grundig.tr/>

- <https://www.youtube.com/user/TurkiyeGrundig>

* Posta Adresimiz:

- Arçelik A.Ş. Karaağaç Caddesi No:2-6,
34445, Sütlüce / İSTANBUL

* Bayilerimiz,

- <https://www.grundig.com.tr/yetkili-satici/>

* Yetkili Servislerimiz,

- <https://www.grundig.com.tr/yetkili-servis/>

- Tüm yetkili servis istasyonu bilgilerimiz, Ticaret Bakanlığı tarafından oluşturulan "Servis Bilgi Sistemi"nde (www.servis.gov.tr) yer almaktadır.
- Yedek parça malzemeleri yetkili servislerimizden temin edilebilir.

- Müşterilerimizden iletilen istek ve önerilerin Grundig'e ulaştığı bilgisini, müşteri ayrımı yapılmaksızın kendilerine 24 saat içinde veririz.
- Müşteri Hizmetleri sürecimiz:
Müşterilerimizin istek ve önerilerini;
 - * İzlenebilir, raporlanabilir, şeffaf ve güvenli tek bir bilgi havuzunda toplarız.
 - * Yasal düzenlemelere uygun, objektif, adil ve gizlilik içinde ele alır ve değerlendiririz.
 - * Bu geri bildirimleri süreçlerimizin daha mükemmel hale getirilmesinde kullanırız.
- Grundig olarak, mükemmel müşteri deneyimini yaşatmayı ana ilke olarak kabul eder, müşteri odaklı bir yaklaşım benimseriz.
- Bütün süreçlerimizi yönetim sistemi ile entegre ederek birbirini kontrol eden bir yapı geliştirilmesini sağlarız.
Yönetim hedeflerini de bu sistem üzerinden besleriz.

Aşağıdaki önerilere uyanızı rica ederiz.

- Ürününüzü aldığınızda Garanti belgesini Yetkili Satıcınıza onaylattırınız.
- Ürününüzü kullanma kılavuzu esaslarına göre kullanınız.
- Ürününüz ile ilgili hizmet talebiniz olduğunda yukarıdaki telefon numaralarından Çağrı Merkezimize başvurunuz.
- Hizmet için gelen teknisyene "teknisyen kimlik kartı" nı sorunuz.
- İşiniz bittiğinde Yetkili servis teknisyeninden "Hizmet Fişi" istemeyi unutmayınız. alacağınız "Hizmet Fişi" , ilerde ürününüzde meydana gelebilecek herhangi bir sorunda size yarar sağlayacaktır.
- Ürünün kullanım ömrü: 10 yıldır. (Ürünün fonksiyonunu yerine getirebilmesi için gerekli yedek parça bulundurma süresi)

Hizmet talebinin değerlendirilmesi

1

Müşteri Başvurusu



2

Başvuru kaydı

Başvuru Konusu
Müşteri Adı, Soyadı
Müşteri Telefonu
Müşteri Adresi

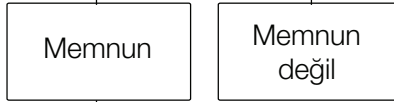
3

Hizmet talebinin alınması

- Hizmet talebi analizi
- Hizmet hakkında müşterinin bilgilendirilmesi (Keşif,nakliye,montaj,bilgi,onarım,değişim vb.)
- Hizmet hakkında gerekli işlemin gerçekleştirilmesi

4

Müşteri memnuniyetinin alınması



5

Başvuru kaydının kapatılıp, bilgilerin saklanması

Bu kılavuzu okumadan ürününüzü çalıştırmayınız.

Ürününüz ile ilgili garanti şartları, kullanımı ve sorun giderme yöntemleri kılavuzda yer almaktadır.

Uygun Kullanım ve Garanti ile İlgili Dikkat Edilmesi Gereken Hususlar;

Aşağıda belirtilen sorunların giderilmesi ücret karşılığında yapılır. Bu durumlar için garanti şartları uygulanmaz;

- 1) Kullanım hatalarından kaynaklanan hasar ve arızalar,
 - 2) Malın tüketiciye tesliminden sonraki yükleme, boşaltma, taşıma vb. sırasında oluşan hasar ve arızalar,
 - 3) Malın kullanıldığı yerin elektrik (priz, gerilim, topraklama vb.), su (su basıncı, musluk vb.), doğalgaz, telefon, internet vb. şebekesi ve/veya altyapısı (gider, zemin, ortam vb.) kaynaklı meydana gelen hasar ve arızalar,
 - 4) Doğa olayları ve yangın, su baskını vb. kaynaklı meydana gelen hasar ve arızalar,
 - 5) Malın tanıtma ve kullanma kılavuzlarında yer alan hususlara aykırı kullanılmasından kaynaklanan hasar ve arızalar,
 - 6) Malın, 6502 sayılı Tüketicinin Korunması Hakkındaki Kanununda tarif edilen şekli ile ticari veya mesleki amaçlarla kullanımı durumunda ortaya çıkan hasar ve arızalar,
 - 7) Mala yetkisiz kişiler tarafından bakım, onarım veya başka bir nedenle müdahale edilmesi
- Durumlarında mala verilmiş garanti sona erecektir.

Garanti uygulaması sırasında değiştirilen malın garanti süresi, satın alınan malın kalan garanti süresi ile sınırlıdır.

Ürününüz Arçelik A.Ş. adına Suzhou Chunju Electric Co.,Ltd., 902 West Chunshenhu Road,Huangqiao, Xiangcheng District, Suzhou, China, Tel: 65468852 512 86+ tarafından üretilmiştir

Menşei: P.R.C

GARANTİ BELGESİ

- 1)Garanti süresi, malın teslim tarihinden itibaren başlar ve 2 yıldır.
- 2)Malın tanıma ve kullanma kılavuzunda gösterildiği şekilde kullanılması ve Arçelik A.Ş.'nin yetkili kıldığı servis çalışanları dışındaki şahıslar tarafından bakım, onarım veya başka bir nedenle müdahale edilmemiş olması şartıyla, malın bütün parçaları dahil olmak üzere tamamını; malzeme, işçilik ve üretim hatalarına karşı malın teslim tarihinden itibaren yukarıda belirtilen süre kadar garanti eder.
- 3)Malın ayıplı olduğunun anlaşılması durumunda tüketici, 6502 sayılı Tüketicinin Korunması Hakkında Kanununun 11 inci maddesinde yer alan;
a-Sözleşmeden dönme, c-Ücretsiz onarılmasını isteme,
b-Satış bedelinden indirim isteme, ç-Satılanın ayıpsız bir misli ile değiştirilmesini isteme, haklarından birini kullanabilir.
- 4)Tüketicinin bu haklardan ücretsiz onarım hakkını seçmesi durumunda satıcı; işçilik masrafı, değiştirilen parça bedeli ya da başka herhangi bir ad altında hiçbir ücret talep etmeksizin malın onarımını yapmak veya yaptırmakla yükümlüdür. Tüketici ücretsiz onarım hakkını üretici veya ithalatçıya karşı da kullanabilir. Satıcı, üretici ve ithalatçı tüketicinin bu hakkını kullanmasından müstesilsen sorumludur.
- 5)Tüketicinin, ücretsiz onarım hakkını kullanması halinde malın;
-Garanti süresi içinde tekrar arızalanması,
-Tamiri için gereken azami sürenin aşılması,
-Tamirinin mümkün olmadığını, yetkili servis istasyonu, satıcı, üretici yada ithalatçı tarafından bir raporla belirlenmesi durumlarında;
tüketici malın bedel iadesini, ayıp oranında bedel indirimi veya imkân varsa malın ayıpsız misli ile değiştirilmesini satıcıdan talep edebilir.
Satıcı, tüketicinin talebini reddedemez. Bu talebin yerine getirilmemesi durumunda satıcı, üretici ile ithalatçı müstesilsen sorumludur.
- 6)Malın tamir süresi 20 iş gününü geçemez. Bu süre garanti süresi içinde mala ilişkin arızanın yetkili servis istasyonuna veya satıcıya bildiri tarihinde, garanti süresi dışında ise malın yetkili servis istasyonuna teslim tarihinden itibaren başlar. Malın arızasının 10 iş günü içerisinde giderilmemesi halinde, üretici veya ithalatçı; malın tamiri tamamlanıncaya kadar, benzer özelliklere sahip başka bir malı tüketicinin kullanımına tahsis etmek zorundadır. Malın garanti süresi içerisinde arızalanması durumunda, tamirde geçen süre garanti süresine eklenebilir.
- 7)Malın kullanma kılavuzunda yer alan hususlara aykırı kullanılmasından kaynaklanan arızalar garanti kapsamı dışındadır.
- 8)Tüketici, garantiden doğan haklarının kullanılması ile ilgili olarak çıkabilecek uyumsuzluklarda yerleşim yerinin bulunduğu veya tüketici işleminin yapıldığı yerdeki Tüketici Hakem Heyetine veya Tüketici mahkemesine başvurulabilir.
- 9)Satıcı tarafından bu Garanti Belgesinin verilmemesi durumunda, tüketici Ticaret Bakanlığı Tüketicinin Korunması ve Piyasa Gözetimi Genel Müdürlüğüne başvurabilir.

Üretici veya İthalatçı Firmanın:

Unvanı: Arçelik A.Ş.
Adresi: Arçelik A.Ş. Karaağaç Caddesi No:2-6,
34445, Sütüççe / İSTANBUL

Telefonu: (0-216) 585 8 888
Faks: (0-216) 423 23 53
web adresi: www.grundig.com.tr

Malın

Markası: Grundig
Cinsi: Siklonik Süpürge
Modeli: VCC 3870 A
Seri No:
Garanti Süresi: 2 YIL
Azami Tamir Süresi: 20 iş günü

GENEL MÜDÜR

Hakan Bıçlı

Arçelik A.Ş.

GENEL MÜDÜR YRD.

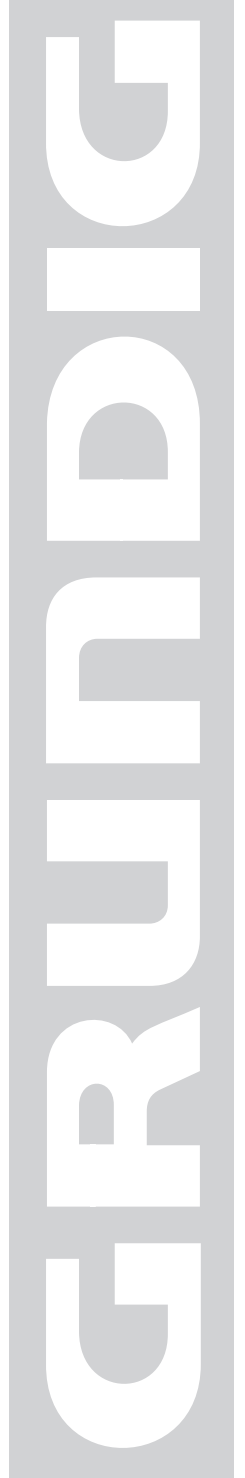
Çetin

Satıcı Firmanın:

Unvanı:
Adresi:
Telefonu:
Faks:
e-posta:

Fatura Tarih ve Sayısı:
Teslim Tarihi ve Yeri:
Yetkilinin İmzası:
Firmanın Kaşesi:

Bu bölümü, ürünü aldığımız Yetkili Satıcı imzalayacak ve kaşeleyecektir.



Lea este manual de instrucciones detenidamente antes de utilizar el aparato. Observe todas las instrucciones de seguridad para evitar daños debidos a un uso indebido.

Guarde el manual de instrucciones como referencia para el futuro. Si le entrega el aparato a un tercero, incluya también el presente manual de instrucciones.

- Mantenga siempre el cabello, las prendas y cualquier objeto lejos del aparato cuando esté en funcionamiento, con el fin de evitar lesiones y daños.
- Este aparato está diseñado únicamente para uso doméstico. La garantía no cubre su uso industrial o comercial.
- Siga y conserve estas instrucciones para evitar daños y peligros debido a una utilización incorrecta del aparato. Guárdelas en un lugar seguro.
- No limpie con el aparato superficies mojadas ni aspire objetos mojados.
- No utilice el aparato en entornos húmedos.
- No utilice el aparato con las manos mojadas.
- El aparato está diseñado para aspirar suciedad y partículas de polvo. No aspire objetos de gran tamaño que puedan bloquear el aparato y producir así daños.
- No aspire colillas de cigarrillos, cenizas de chimeneas o cerillas. Podrían provocar un incendio.
- El aparato no está diseñado para la limpieza de personas o animales de compañía.
- No introduzca ningún objeto en la boca de aspiración. Mantenga siempre despejada la boca de aspiración.
- No coloque el aparato de pie cuando lo esté utilizando.
- No enrolle el cable de alimentación en el aparato.
- No permita que el cable de alimentación roce en bordes afilados y tampoco lo aplaste.
- Si desplaza el aparato a otra habitación, desenchúfelo y téngalo sujeto por el asa.
- No desplace el aparato tirando del cable de alimentación.
- No utilice el aparato sin la bolsa para polvo o el filtro.

- Cambie el filtro cuando sea necesario.
- Utilice únicamente accesorios originales GRUNDIG cuando deba sustituir alguna pieza.
- Compruebe que la tensión indicada en la placa de datos se corresponda con la de la red de alimentación de su domicilio. La única forma de desconectar el aparato de la red eléctrica consiste en tirar del enchufe.
- Desenchufe el aparato antes de limpiarlo o realizar otras tareas de mantenimiento.
- Si es posible, enchufe directamente el cable de alimentación a la toma de corriente. Evite utilizar alargadores o conectores múltiples.
- Para una mayor protección, conecte el aparato a un dispositivo de corriente residual para uso doméstico con una corriente nominal no superior a 30 mA. Consulte a su electricista.
- Desenchufe el aparato cuando haya terminado de utilizarlo. No tire del cable para desenchufar el aparato.
- No haga pasar el cable de alimentación por debajo de puertas cerradas.
- No utilice el aparato si este o el cable de alimentación presentan daños visibles o cuando el aparato se haya mojado accidentalmente. En estos casos, consulte a su comercio especializado.
- Nuestros electrodomésticos GRUNDIG cumplen con todas las normas de seguridad pertinentes; por esta razón, si el aparato o el cable de alimentación presentan daños, y para evitar cualquier peligro, deberá ser reparado o sustituido por el distribuidor, un servicio técnico o una persona cualificada y autorizada. Los trabajos de reparación defectuosos o realizados por personal no cualificado puede causar peligros y riesgos para el usuario.
- Mantenga el aparato fuera del alcance de los niños.

- Los niños a partir de 8 años y las personas con las capacidades físicas, sensoriales o mentales limitadas o bien carentes de la experiencia y conocimientos necesarios pueden usar el aparato siempre que lo hagan bajo supervisión o instrucciones de uso seguro y comprendan los riesgos que el uso implica. No deje que los niños jueguen con el aparato, ni que lleven a cabo su limpieza o mantenimiento sin vigilancia.
- No desmonte el aparato bajo ninguna circunstancia. La garantía no cubre los daños causados por manipulaciones incorrectas.
- El aspirador es muy potente; por lo tanto, antes de enchufarlo a la toma de corriente de la pared, asegúrese de que esté en posición de apagado. Sujete firmemente el aspirador antes de empezar a usarlo y mientras lo use.
- Si la boca de aspiración, la manguera o el tubo telescópico se obstruyesen, apague el aspirador y solucione el problema antes de volver a poner en marcha el aparato.
- Lavar los filtros mejora el rendimiento del aspirador. Asegúrese de que todos los filtros estén totalmente secos antes de volverlos a colocar en el aspirador.

Atención

El motor incorpora un interruptor térmico automático. Si por cualquier razón el aspirador se sobrecalienta, el termostato apagará automáticamente la unidad. Si esto sucede, desenchufe el aspirador de la toma de corriente. Retire el contenedor sucio y vacíelo. Limpie los filtros. Deje enfriar el aspirador durante 1 hora aproximadamente. Transcurrido ese tiempo, inserte el enchufe en la toma de corriente de la pared y ponga el aspirador en marcha. Si el aspirador no se pone en marcha, espere otros 30 minutos y repita los pasos anteriormente mencionados.

REFERENCIA RÁPIDA

Estimado cliente:

Le felicitamos por la compra de su nuevo aspirador GRUNDIG Cyclonic Vacuum Cleaner VCC 3870 A.

Lea con atención las siguientes notas de uso para disfrutar al máximo de la calidad de este producto GRUNDIG durante muchos años.

Una estrategia responsable



GRUNDIG aplica condiciones de trabajo sociales acordadas por contrato y con salarios justos tanto a sus propios empleados como a los proveedores, y prima el uso eficiente de las materias

primas con una reducción continua de residuos de varias toneladas de plástico al año, procurando la disponibilidad de todos los accesorios durante un mínimo de 5 años.

Para un futuro mejor.
Grundig.

Filtro EPA E12

EPA E12 significa High Efficiency Particulate Air. Los filtros EPA E12 son filtros de aire para partículas, que filtran más del 99,9% de las partículas de polvo de tamaño superior a 0,1-0,3 micrómetros. Se eliminan del aire los virus, polvos respirables, huevos y excreciones de ácaros, polen, partículas de polen, amianto, bacterias, diversos polvos tóxicos y aerosoles.

Controles y piezas

Vea la ilustración de la pág. 3.

- A** Botón de Encendido/Apagado
- B** Botón de recogida del cable de alimentación
- C** Contenedor de polvo
- D** Boquilla de aspiración
- E** Tapa de la manguera
- F** Manguera
- G** Botón de retirada del contenedor de polvo
- H** Gancho de cepillo de parquet/moqueta
- I** Cierre de ajuste del cepillo
- J** Cepillo de parquet/moqueta de alto rendimiento
- K** Cierre de ajuste de tubo telescópico
- L** Tubo telescópico
- M** Control de aspiración
- N** Asa
- O** Tapa superior

Accesorios

- P** Herramienta de tapicerías
- Q** Cepillo de polvo
- R** Herramienta para grietas

INFORMACIÓN

Áreas de uso de los accesorios

Herramienta de tapicerías: Apto para la limpieza de suelos, escalones, interiores de coches, sofás, sillones, etc.

Cepillo de polvo: Adecuado para limpiar cortinas y objetos delicados y frágiles.

Herramienta para grietas: Adecuada para limpiar superficies de difícil acceso tales como las zonas debajo de sofás y m.

Limpieza y cuidados

Apague y desenchufe el aparato antes de limpiarlo.

Advertencia

- Jamás utilice gasolina, disolventes, limpiadores abrasivos, objetos metálicos o cepillos duros para limpiar el aparato.

Aufbewahrung

- Lagern Sie das Gerät sorgfältig, wenn Sie es längere Zeit nicht benutzen sollten.
- Sorgen Sie dafür, dass das Gerät vom Stromnetz getrennt, gänzlich abgekühlt und trocken ist.
- Lagern Sie das Gerät an einem kühlen, trockenen Ort.
- Halten Sie das Gerät von Kindern fern.

Transport

- Transportieren Sie das Gerät in seiner Originalverpackung. Die Verpackung schützt das Gerät vor Beschädigungen.
- Legen Sie keine schweren Gegenstände auf dem Gerät oder der Verpackung ab. Andernfalls könnte das Gerät beschädigt werden.
- Falls das Gerät herunterfällt, ist es möglicherweise nicht mehr funktionsfähig oder weist dauerhafte Schäden auf.

Conformidad con la Directiva RAEE y la eliminación de los desechos del producto



Este producto cumple con la Directiva WEEE de la UE (2012/19/EU). Este producto lleva un símbolo de clasificación para residuos de aparatos eléctricos y electrónicos (RAEE). Este símbolo indica

que este producto no debe eliminarse con otros desechos domésticos al final de su vida útil. El dispositivo usado debe ser devuelto al punto de recogida oficial para el reciclaje de los dispositivos eléctricos y electrónicos. Para encontrar estos sistemas de recogida, por favor, póngase en contacto con las autoridades locales o con el distribuidor donde se compró el producto. Cada hogar desempeña un papel importante en la recuperación y el reciclaje de los aparatos antiguos. La eliminación adecuada de los aparatos usados ayuda a prevenir las posibles consecuencias negativas para el medio ambiente y la salud humana.

Conformidad con la Directiva RoHS

El producto que ha adquirido cumple con la directiva RoHS de la UE (2011/65/UE). No contiene materiales peligrosos ni prohibidos especificados en la Directiva.

Información de embalaje



Materiales de empaquetado del producto están fabricados con materiales reciclados conforme a nuestras Regulaciones Medioambientales

Nacionales. No deseche los materiales de empaquetado junto con otros residuos domésticos o de otro tipo. Llévelos a los puntos de recolección de materiales de empaquetado por las autoridades locales.

Datos técnicos



Potencia : 800 W

Tensión : 220 - 240 V~,
50 - 60 Hz

Radio de operación : 7,5 m

Queda reservado el derecho a modificaciones técnicas y de diseño.

N° Medido conforme a la norma de rendimiento EN 60312-1:2017/A11:2022 según la directiva EcoDesign 666/2013 sobre aspiradoras.

Veuillez lire attentivement le présent manuel d'utilisation avant d'utiliser cet appareil ! Respectez toutes les consignes de sécurité pour éviter des dommages dus à une mauvaise utilisation !

Conservez le manuel d'utilisation car vous pourriez en avoir besoin ultérieurement. Dans le cas où cet appareil change de propriétaire, remettez également le manuel d'utilisation au nouveau bénéficiaire.

- Évitez tout contact de l'appareil avec vos cheveux, vêtements et autres ustensiles pendant son fonctionnement afin de vous prémunir des blessures ou dégâts.
- Le présent appareil a été conçu à des fins domestiques uniquement. Les clauses de garantie ne sont pas valables si l'appareil est utilisé pour des usages industriels ou commerciaux.
- Respectez ces instructions pour empêcher des dégâts à l'appareil ou des dangers liés à des utilisations impropres. Conservez-les dans un endroit sûr.
- Ne l'utilisez pas sur des surfaces ou des objets humides.
- N'utilisez pas l'appareil dans des environnements humides.
- Cet appareil est conçu pour aspirer la poussière et les particules de poussière. Ne tentez pas de l'utiliser sur des objets volumineux qui pourraient bloquer l'appareil et l'endommager.
- N'aspirez pas de mégots de cigarette... des cendres de cheminée ou des allumettes. Cela pourrait causer un incendie.
- Cette appareil n'est pas conçu pour nettoyer des personnes ou des animaux.
- N'insérez pas d'objets étrangers dans la bouche d'aspiration. Maintenez toujours la bouche d'aspiration libre de tout objet.
- Ne mettez pas l'appareil en position verticale quand vous nettoyez.
- Évitez d'enrouler le câble d'alimentation autour de l'appareil.
- N'entourez pas le câble d'alimentation autour de coins pointus et ne l'écrasez pas.
- Si vous déplacez l'appareil dans une autre chambre, débranchez toujours le câble d'alimentation et portez l'appareil avec la main.
- Ne déplacez jamais l'appareil en tirant sur le câble d'alimentation.

SÉCURITÉ

- Ne faites jamais fonctionner l'appareil sans le bac à poussière ou le filtre.
- Changer le filtre quand cela est nécessaire.
- N'utilisez que des accessoires GRUNDIG originaux quand vous changez des composants.
- Assurez-vous que la tension de secteur figurant sur la plaque signalétique correspond à votre alimentation secteur locale. Le seul moyen de déconnecter l'appareil du secteur consiste à débrancher la prise.
- Débranchez toujours le câble d'alimentation avant de nettoyer ou d'effectuer une opération sur l'appareil.
- Quand c'est possible, insérez le câble d'alimentation directement dans la prise. Évitez d'utiliser des rallonges ou des prises multiples.
- Pour plus de protection, l'appareil devrait également être branché à un dispositif de courant résiduel à usage domestique d'une valeur nominale ne dépassant pas 30 mA. Demandez conseil à votre électricien.
- Débranchez l'appareil après utilisation. Évitez de débrancher l'appareil en tirant sur le câble.
- Ne refermez pas de portes sur le câble d'alimentation.
- Ne jamais utiliser l'appareil si le câble d'alimentation ou l'appareil lui-même est visiblement endommagé. Cela s'applique aussi si l'appareil est devenu accidentellement humide. Veuillez contacter votre revendeur spécialisé dans ce cas.
- Nos appareils ménagers de marque GRUNDIG respectent les normes de sécurité applicables. En conséquence, si le produit venait à être endommagé, faites-le réparer par le revendeur, son service après-vente, une personne de qualification semblable, ou une personne agréée, afin d'éviter tout risque. Des réparations défectueuses et non professionnelles peuvent être sources de danger et de risque pour l'utilisateur.
- Maintenez l'appareil hors de portée des enfants.

- Cet appareil peut être utilisé par des enfants de 8 ans et plus et des personnes dont les capacités physiques, sensorielles ou mentales sont réduites ou n'ayant pas suffisamment d'expérience ou de connaissances si une personne chargée de la sécurité les surveille ou leur apprend à utiliser le produit en toute sécurité et en étant conscients des dangers y afférents. Les enfants ne doivent pas jouer avec l'appareil. Le nettoyage et l'entretien de l'appareil ne doivent pas être effectués par des enfants laissés sans surveillance.
- N'ouvrez en aucun cas l'appareil. Aucune réclamation au titre de la garantie ne sera acceptée pour les dégâts résultants d'une manipulation incorrecte.
- Le nettoyeur aspirateur est très puissant, assurez-vous donc avant de brancher la prise que l'interrupteur est sur la position "off". Tenez l'aspirateur fermement quand vous commencez à l'utiliser et quand vous l'utilisez.
- Si la bouche, le tuyau ou le tuyau télescopique sont bloqués, éteignez l'aspirateur et enlevez le bouchon avant de redémarrer l'aspirateur.
- Les filtres de nettoyage augmentent la performance de l'aspirateur. Assurez-vous que tous les filtres sont complètement secs avant de les réinsérer dans l'aspirateur.

Attention

Le moteur est équipé d'un disjoncteur thermique. Si pour une quelconque raison, l'aspirateur surchauffe, le thermostat éteindra automatiquement l'appareil. Dans ce cas, débranchez l'aspirateur de la prise. Retirez le bac à poussière et videz-le. Nettoyez les filtres. Laissez l'aspirateur refroidir pendant environ une heure. Continuez à faire fonctionner l'appareil en insérant le câble d'alimentation dans la prise murale et en le rallumant. Si l'appareil ne démarre pas, patientez 30 minutes supplémentaires et répétez les étapes mentionnées précédemment.

APERÇU

Cher client,

Nous vous félicitons d'avoir acheté votre nouvel aspirateur GRUNDIG Cyclonic Vacuum Cleaner VCC 3870 A.

Veillez lire attentivement les consignes d'utilisation ci-après pour profiter au maximum, pendant de nombreuses années à venir, de votre produit de qualité GRUNDIG .

Une approche responsable durable !



GRUNDIG fait particulièrement attention aux conditions de travail avec notamment des salaires justes, une utilisation optimisée des matières (réduction continue des déchets) et une disponibilité

des pièces détachées pendant au moins 5 ans.

GRUNDIG.

EPA E12-Filtre

Les filtres EPA E12 sont des filtres à particules, qui filtrent plus de 99.9% de toutes les particules de poussière dans l'air plus grandes que 0.1 à 0.3 micromètres. Les virus, poussières inhalables, oeufs et excréments de mites, pollen, particules de fumée, amiante, bactéries, diverses poussières toxiques et aérosols sont supprimés de l'atmosphère.



Commandes et pièces

Voir l'image en page 3.

- A** Bouton Marche/Arrêt
- B** Bouton de rembobinage du cordon
- C** Bac à poussière
- D** Buse d'aspiration
- E** Extrémité du tuyau
- F** Tuyau
- G** Bouton de retrait du bac à poussière
- H** Crochet de rangement de la brosse double-position
- I** Loquet d'ajustement de la brosse
- J** Brosse double-position pour sols durs et moquettes haute performance
- K** Loquet d'ajustement du tube télescopique
- L** Tube télescopique
- M** Loquet de réglage de la puissance d'aspiration
- N** Poignée
- O** Couvercle supérieur

Accessoires

- P** Brosse à meubles
- Q** Brosse à dépoussiérer
- R** Suceur plat



Points de collecte sur www.quefairedemesdechets.fr
Privilégiez la réparation ou le don de votre appareil !



Domaines d'utilisation des accessoires

Brosse à meubles: Idéal pour le nettoyage des planchers, des marches d'escalier, de l'intérieur des véhicules, des canapés, des fauteuils, etc.

Brosse à dépoussiérer: Idéale pour le nettoyage des rideaux, des objets délicats.

Suceur plat: Idéal pour le nettoyage des surfaces difficiles à nettoyer, telles que les zones en dessous des canapés et des meubles.

Nettoyage et entretien

Arrêtez l'appareil et débranchez-le avant de le nettoyer.

Avertissement

- N'utilisez jamais d'essence, de solvants, de nettoyants abrasifs, d'objets métalliques ou de brosses dures pour nettoyer la machine.

Rangement

- Si vous ne comptez pas utiliser votre appareil pendant une période prolongée, veuillez le ranger soigneusement.
- Débranchez l'appareil.
- Tenez l'appareil hors de la portée des enfants.

Manipulation et transport

- Pendant la manipulation et le transport, portez toujours l'appareil dans son emballage d'origine. L'emballage de l'appareil le protège des dommages physiques.
- Ne placez pas de charges lourdes sur l'appareil ou sur l'emballage. Cela pourrait endommager l'appareil.
- Toute chute de l'appareil peut le rendre non opérationnel ou l'endommager de façon permanente.

Conformité avec la directive DEEE et mise au rebut de l'appareil usagé



Cet appareil est conforme à la directive DEEE (2012/19/UE). Le présent appareil porte le symbole de classification de la directive relative aux déchets électriques et électroniques (DEEE). Ce symbole indique que ce produit ne doit pas être jeté avec les déchets ménagers à la fin de sa vie utile. Les appareils usagés doivent être retournés au point de collecte officiel destiné au recyclage des appareils électriques et électroniques. Pour trouver ces systèmes de collecte, veuillez contacter les autorités locales ou le détaillant auprès duquel vous avez acheté le produit. Chaque ménage joue un rôle important dans la récupération et le recyclage des appareils ménagers usagés. L'élimination appropriée des appareils usagés aide à prévenir les conséquences négatives potentielles pour l'environnement et la santé humaine.

Conformité avec la directive RoHS

L'appareil que vous avez acheté est conforme à la Directive RoHS de l'UE (2011/65/UE). Il ne contient pas de matières dangereuses et interdites spécifiées dans la Directive.

Information sur l'emballage



Les matériaux d'emballage de ce produit ont été fabriqués à partir de matières recyclables, conformément à notre Engagement en matière d'environnement. Ne jetez pas les matériaux d'emballage avec les déchets domestiques et autres déchets. Déposez-les dans l'un des points de collecte de matériaux d'emballage prévus par l'autorité locale.

Données techniques



Alimentation : 220-240 V~, 50-60 Hz

Puissance : 800 W

Rayon d'action : 7.5 m

Droits de modifications techniques ou de conception réservés.

(Mesuré conformément à la norme de performance EN 60312-1:2017/A11:2022 selon la directive EcoDesign des aspirateurs 666/2013.

Molimo, pažljivo pročitajte ovaj korisnički priručnik prije uporabe vašeg uređaja! Slijedite sve sigurnosne upute da biste izbjegli oštećenje zbog nepravilne uporabe!

Sačuvajte korisnički priručnik za kasniju uporabu. Ukoliko se ovaj uređaj da trećoj strani, također se mora predati i korisnički priručnik.

- Uvijek držite kosu, odjeću i druge predmete podalje od uređaja dok radi da biste izbjegli ozljede i štete.
- Uređaj je napravljen samo za uporabu u kućanstvu. Jamstveni zahtjevi ne vrijede ako je uređaj korišten u industrijske ili komercijalne svrhe.
- Pridržavajte se ovih uputa da biste spriječili štetu na uređaju ili opasnost uslijed nepravilne uporabe. Držite ih na sigurnom mjestu.
- Ne koristite na mokrim površinama i ne pokušavajte koristiti na mokrim predmetima.
- Ne koristite uređaj u mokrom okruženju.
- Ne koristite uređaj mokrim rukama.
- Ovaj uređaj je napravljen za usisavanje prljavštine i čestica prašine. Ne pokušavajte ga koristiti na velikim predmetima koji bi mogli blokirati uređaj i oštetiti ga.
- Ne koristite ga za opuške cigareta, pepeo iz kamina ili šibice. To može uzrokovati požar.
- Ovaj uređaj nije napravljen za čišćenje ljudi ili životinja.
- Ne koristite strane predmete u otvor za usisavanje. Otvor za usisavanje uvijek držite slobodnim od svih predmeta.
- Ne postavljajte uređaj uspravno dok čistite.
- Nemojte vući uređaj preko kabela napajanja.
- Ne povlačite kabel napajanja oko oštrih rubova i nemojte ga stiskati.
- Ako prebacujete uređaj u drugu sobu, uvijek isključujte kabel napajanja iz struje i nosite uređaj za ručku.
- Nikada nemojte pomicati uređaj povlačenjem za kabel napajanja.
- Nikada nemojte raditi s uređajem bez vrećice za prašinu ili filtra.
- Po potrebi, zamijenite filter.

- Kad mijenjate dijelove, koristite samo originalne GRUNDIG dodatke.
- Pazite da napon napajanja na tipskoj pločici odgovara vašem lokalnom napajanju. Jedini način na koji možete isključiti uređaj je da ga isključite s napajanja.
- Prije čišćenja ili bilo kakvog održavanja stroja, uvijek isključite kabel s napajanja.
- Kad god je moguće, uključite kabel napajanja direktno u utičnicu. Izbjegavajte produžne kabele ili razdjelnike s više utičnica.
- Za dodatnu zaštitu, ovaj se uređaj treba spojiti na osigurač za kućanstva od maksimalno 30 mA. Za savjet, konzultirajte svog električara.
- Isključite s napajanja nakon uporabe. Ne isključujte uređaj iz struje povlačenjem za žicu.
- Ne zatvarajte vrata preko kabela napajanja.
- Nikada nemojte koristiti uređaj ako je kabel napajanja vidljivo oštećen. To se također odnosi na slučaj kad se uređaj slučajno smoči. U tom slučaju se javite svom specijaliziranom dobavljaču.
- Naši GRUNDIG kućanski aparati zadovoljavaju primjenjive sigurnosne standarde, stoga ako su uređaj ili kabel napajanja oštećeni, serviser ih mora popraviti ili zamijeniti da bi se izbjegle sve opasnosti. Pogrešna ili nekvalificirana popravka može uzrokovati opasnost i rizik za korisnika.
- Držite uređaj podalje od djece.
- Ovaj uređaj mogu koristiti djeca starija od 8 godina, osobe smanjenih tjelesnih, osjetilnih ili metalnih sposobnosti ili osobe bez dovoljno iskustva i znanja, ako su pod nadzorom ili su im pružene upute o sigurnom rukovanju uređajem te razumiju uključene rizike. Djeca se ne smiju igrati uređajem. Čišćenje i korisničko održavanje ne smiju obavljati djeca bez nadzora.
- Ne rastavljajte uređaj ni pod kakvim okolnostima. Svi jamstveni zahtjevi će biti odbačeni u slučaju nepravilnog rukovanja.
- usisivač je vrlo jak; stoga prije uključivanja uređaja u utičnicu pazite da je sklopka na položaju "isključeno". Kod pokretanja i tijekom rada, čvrsto držite usisivač.

- Ako su ulaz ili teleskopska cijev blokirani, isključite usisivač i uklonite blokadu prije ponovnog pokretanja usisivača.
- Pranje filtera poboljšava performanse usisivača. Pazite da su svi filtri potpuno suhi prije ponovnog stavljanja u usisivač.

Pažnja

Motor je opremljen termalnim prekidačem. Ako se usisivač pregrije zbog bilo kojeg razloga, termostat će odmah isključiti uređaj. Ako dođe do toga, isključite usisivač iz utičnice. Izvadite spremnik za prašinu i ispraznite ga. Očistite filtre. Ostavite da se usisivač ohladi oko 1 sat. Nastavite raditi s uređajem umetanjem utikača u utičnicu i ponovnim uključivanjem preko sklopke. Ako se uređaj ne pokrene, sačekajte još 30 minuta i ponovite gore navedene korake.

BRZI PREGLED

Poštovani kupci,

Čestitamo na kupnji vašeg novog GRUNDIG Cyclonic usisivača VCC 3870 A.

Pažljivo pročitajte sljedeće napomene za korisnika da biste puno godina potpuno uživali u vašem kvalitetnom Grundigovom proizvodu.

Odgovorni pristup!



GRUNDIG se usredotočuje na ugovorom određene socijalne radne uvjete s korektnim plaćama za svoje zaposlenike i dobavljače, kao i na učinkovitu uporabu sirovina s konstantnim smanjenjem otpada od nekoliko tona plastike godišnje - i dostupnost za sve dodatke od najmanje 5 godina. Za budućnost vrijednu Grundig.

EPA E12-filtar

EPA E12 označava visoko učinkoviti zrak s česticama. EPA E12 filtri su filtri za zrak s česticama koji filtriraju više od 99.9% svih čestica prašine većih od 0.1 do 0.3 mikrometara iz zraka. Virusi, prašina koju udišemo, jaja i izmet grinja, polen, čestice dima, azbest, bakterije, različite toksične prašine i aerosoli se uklanjaju iz zraka.

Kontrolne tipke i dijelovi

Pogledajte sliku na stranici br. 3.

- A** Gumb za uključivanje/isključivanje
- B** Gumb za namatanje kabela za napajanje
- C** Spremnik za prašinu
- D** Otvor za usis
- E** Poklopac crijeva
- F** Crijevo
- G** Gumb za uklanjanje spremnika za prašinu
- H** Kuka za pohranu četke za parket/tepih
- I** Zasun za podešavanje četke
- J** Visokoučinkovita četka za parket/tepih
- K** Zasun za podešavanje teleskopske cijevi
- L** Teleskopska cijev
- M** Kontrola usisavanja
- N** Ručka
- O** Gornji poklopac

Dodaci

- P** Nastavak za tapecirani namještaj
- Q** Četka za prašinu
- R** Nastavak za prezeze

Područja upotrebe dodataka

Nastavak za tapecirani namještaj: za zavjese, jastučice, naslonjače i tkaninu tapeciranog namještaja.

Četka za prašinu: Prikladna za čišćenje zavjesa i osjetljivih i krhkih predmeta.

Nastavak za proreze: za teško dostupna područja i uske razmake.

Čišćenje i održavanje

Prije čišćenja isključite uređaj i isključite ga iz napajanja.

Upozorenje

- Za čišćenje uređaja nikada nemojte upotrebljavati benzin, otapala, abrazivna sredstva, metalne predmete ili tvrde četke.

Pohrana

- Ako ne planirate upotrebljavati uređaj dulje vrijeme, pažljivo ga pohranite.
- Isključite uređaj iz napajanja.
- Držite uređaj izvan dosega djece.

Rukovanje i prenošenje

- Uređaj držite u originalnoj ambalaži tijekom rukovanja i prenošenja. Ambalaža štiti uređaj od fizičkog oštećenja.
- Nemojte stavljati teške terete na uređaj ili ambalažu. Može doći do oštećenja uređaja.
- Ispuštanje uređaja na tlo može onemogućiti njegov rad i uzrokovati trajno oštećenje.

Usklađenost s Direktivom o električnom i elektroničkom opremom (WEEE) i zbrinjavanju otpada



Ovaj proizvod usklađen je s EU Direktivom WEEE (2012/19/EU). Ovaj proizvod nosi klasifikacijsku oznaku za električni i elektronski otpad (WEEE).

Ovaj simbol označava da se ovaj proizvod ne smije odlagati zajedno s ostalim kućanskim otpadom na kraju njegovog radnog vijeka. Rabljeni uređaj mora se vratiti na službeno sabirno mjesto za recikliranje električnih i elektroničkih uređaja. Da biste pronašli te sustave za prikupljanje, obratite se lokalnim vlastima ili prodavaču gdje je proizvod kupljen. Svako kućanstvo igra važnu ulogu u uporabi i recikliranju starih uređaja. Odgovarajuće odlaganje iskorištenog aparata pomaže u sprečavanju mogućih negativnih posljedica za okoliš i ljudsko zdravlje.

Usklađenost s Direktivom o zabrani uporabe određenih opasnih tvari u električnoj i elektroničkoj opremi (RoHS)

Proizvod koji ste kupili usklađen je s EU Direktivom RoHS (2011/65/EU). Ne sadrži štetne i zabranjene materijale navedene u Direktivi.

Informacije o pakiranju



Ambalaža proizvoda izrađena je od materijala koji se mogu reciklirati u skladu s nacionalnim zakonodavstvom. Nemojte odlagati ambalažu zajedno s kućanskim ili ostalim otpadom. Onesite ih na odlagališta za ambalažu koja je odredilo lokalno zakonodavstvo.

Tehnički podaci



Napajanje : 220-240 V~, 50-60 Hz

Snaga : 800 W

Polumjer rada : 7,5 m

Dizajn i specifikacije su podložni promjeni bez prethodne obavijesti.

Mjereno u skladu sa standardom radnih značajki EN 60312-1:2017/A11:2022 sukladno zahtjevima ekodizajna za usisivače prema EcoDesign direktivi br. 666/2013

Przed użyciem tego urządzenia prosimy uważnie przeczytać tę instrukcję obsługi! Prosimy przestrzegać wszystkich instrukcji zachowania bezpieczeństwa, aby uniknąć szkód z powodu nieprawidłowego użytkowania!

Instrukcję tę należy zachować do wglądu w przyszłości. Przy przekazaniu tego urządzenia komuś innemu należy przekazać także tę instrukcję.

- Podczas użytkowania urządzenia, w celu uniknięcia obrażeń nigdy nie zbliżać włosów, odzieży ani innych przedmiotów.
- Urządzenie to przeznaczone jest wyłącznie do użytku domowego. Roszczenia gwarancyjne nie są uwzględniane w przypadku użytkowania urządzenia do celów przemysłowych lub handlowych.
- Należy przestrzegać wszystkich niniejszych instrukcji, aby uniknąć szkód z powodu nieprawidłowego użytkowania urządzenia. Instrukcje przechowywać w bezpiecznym miejscu.
- Nie używać na mokrych powierzchniach ani nie stosować do mokrych obiektów.
- Nie używać w wilgotnym środowisku.
- Nie dotykać mokrymi rękami.
- Urządzenie to służy wyłącznie do podciśnieniowego usuwania brudu i kurzu. Nie używać na dużych przedmiotach, które mogą zablokować urządzenie i je uszkodzić.
- Nie używać do petów, popiołu z kominka ani zapalek. Może to spowodować pożar.
- Urządzenie to nie jest przeznaczone do czyszczenia ludzi ani zwierząt.
- Do wlotu nie wkładać żadnych obcych przedmiotów. Wlot nigdy nie może być niczym zatkany.
- Nigdy nie ustawiać urządzenia w położeniu pionowym podczas jego użytkowania.
- Nie ciągnąć urządzenia za przewód zasilający.
- Nie ciągnąć przewodu zasilającego wokół ostrych krawędzi i nie zagniatać.
- W przypadku przenoszenia urządzenia do innego pomieszczenia należy zawsze odłączyć przewód zasilający i przenosić urządzenie trzymając za uchwyt.

- Nigdy nie ciągnij za przewód zasilający tego urządzenia.
- Nigdy nie używaj tego urządzenia, gdy nie ma w nim worka na kurz lub filtru.
- Zmieniaj filtr, gdy jest to konieczne.
- Przy wymianie części stosuj wyłącznie oryginalne akcesoria GRUNDIG.
- Sprawdź, czy napięcie na tabliczce znamionowej jest takie samo, jak w sieci w Twoim domu. Jedynym sposobem odłączenia tego urządzenia od zasilania jest wyjęcie wtyczki z gniazdka.
- Przed czyszczeniem lub konserwacją urządzenia zawsze wypnij wtyczkę z gniazdka.
- Zawsze wsadzaj wtyczkę zasilania bezpośrednio do gniazdka w ścianie. Nie używaj przedłużaczy ani rozdzielaczy prądu.
- Dodatkową ochronę zapewni podłączenie urządzenia do domowego wyłącznika różnicowo-prądowego, o mocy znamionowej nie większej niż 30 mA. Należy skorzystać z pomocy elektryka.
- Po użyciu wyjmij wtyczkę z gniazdka. Nie wolno wypinać z gniazda ciągnąc za przewód zasilający.
- Nie przytrzaszkiwać drzwiami przewodu zasilającego.
- Urządzenia tego nie wolno używać, jeśli ono samo lub przewód zasilający są widocznie uszkodzone. Tak samo postępuj w razie przypadkowego zamoczenia urządzenia. Skontaktuj się ze sprzedawcą.
- Artykuły gospodarstwa domowego firmy GRUNDIG spełniają wszystkie wymogi stosownych norm bezpieczeństwa. W przypadku uszkodzenia urządzenia lub przewodu zasilania, aby uniknąć zagrożenia należy oddać go do wymiany przez sprzedawcę, do punktu serwisowego lub podobnie wykwalifikowaną i upoważnioną osobę. Błędna lub niefachowa naprawa może powodować zagrożenie dla użytkowników.
- Należy chronić ten przyrząd przed dostępem dzieci.

- Urządzenie to mogą używać dzieci ośmioletnie i starsze oraz osoby o ograniczonej sprawności fizycznej, zmysłowej i umysłowej lub bez doświadczenia i wiedzy, jeśli są pod nadzorem lub poinstruowano je co do jego użytkowania w bezpieczny sposób i rozumieją związane z tym zagrożenia. Dzieci nie mogą bawić się tym urządzeniem. Dzieci bez nadzoru nie mogą czyścić tego urządzenia ani konserwować go.
- W żadnym przypadku nie należy demontować tego przyrządu. Gwarancja na urządzenie nie obejmuje uszkodzeń spowodowanych nieprawidłowym obchodzeniem się z nim.
- Odkurzacz ten jest bardzo mocny, a więc przed włożeniem wtyczki przewodu zasilającego do gniazdka w ścianie upewnij się, że wyłącznik jest w pozycji 'off' ["wył."]. Przy uruchamianiu i użytkowaniu mocno trzymaj odkurzacz.
- Jeśli wlot, wąż, lub rura teleskopowa się zatka, wyłącz odkurzacz i usuń blokadę przed jego ponownym uruchomieniem.
- Mycie filtrów poprawia osiągi odkurzacza. Upewnij się, że wszystkie filtry są zupełnie suche przed ich ponownym założeniem do odkurzacza.

Ostrożnie

Silnik wyposażony jest w wyłącznik termiczny. Jeśli z jakiegoś powodu odkurzacz miałby się przegrzać, ten termostat automatycznie go wyłączy. W takim przypadku wyjmij wtyczkę z gniazdka w ścianie. Wyjmij i opróżnij pojemnik na brud. Oczyszcz filtry. Pozostaw odkurzacz na ok. 1 godzinę, aby ostygł. Kontynuuj użytkowanie odkurzacza wsadziwszy wtyczkę zasilającą do gniazdka w ścianie i ponownie załączając odkurzacz. Jeśli odkurzacz nie rusza, odczekaj kolejne 30 minut i powtórz powyższe czynności.

W SKRÓCIE

Drodzy Klienci,

Gratulujemy zakupu nowego odkurzacza GRUNDIG Cyclonic VCC 3870 A.

Prosimy uważnie przeczytać następującą instrukcję, aby na wiele lat zapewnić sobie pełną satysfakcję z użytkowania tego wysokiej jakości wyrobu firmy Grundig.

Odpowiedzialna postawa!



GRUNDIG kładzie duży nacisk na uzgodnione umową warunki pracy za sprawiedliwe wynagrodzenie zarówno dla własnych pracowników, jak dostawców, a także na efektywne wykorzystywanie surowców przy ciągłym zmniejszaniu ilości odpadów o kilka ton tworzyw sztucznych każdego roku – oraz na dostępność wszystkich akcesoriów przez co najmniej pięć lat. Dla przyszłości, dla której warto żyć.

Grundig.

FiltrEPA E12

EPA E12 to skrót od High Efficiency Particulate Air [Wysoka wydajność filtrowania powietrza z cząstek stałych]. Filtry EPA E12 to filtry powietrza z cząstek stałych, które filtrują powietrze z ponad 99,9% wszystkich cząstek kurzu o wielkości od 0,1 do 0,3 mikrometra. Z powietrza usuwa się wirusy, pyły respirabilne, jaja i odchodów roztoczy, pyłki, cząsteczki dymu, azbestu, bakterie, różne toksyczne pyły i aerozole.

Regulacja i budowa

Patrz rysunek na str. 3.

- A** Przycisk Wł./wyt.
- B** Przycisk zwijania kabla zasilającego
- C** Pojemnik na kurz
- D** Dysza ssąca
- E** Nasadka węża
- F** Wąż
- G** Przycisk wyjmowania pojemnika na kurz
- H** Hak na szczotkę do parkietów/dywanów
- I** Zatrask regulacji szczotki
- J** Wysokowydajna szczotka do parkietów/dywanów
- K** Zatrask regulacji rury teleskopowej
- L** Rura teleskopowa
- M** Sterowanie odkurzaczem
- N** Uchwyt
- O** Górna pokrywa

Akcesoria

- P** Przyrząd do tapicerki
- Q** Szczotka do kurzu
- R** Ssawka do szczeliny



**PAPIER Z RECYKLINGU
I NADAJĄCY SIĘ
DO PONOWNEGO
PRZETWORZENIA**

Zakres zastosowania akcesoriów

Przyrząd do tapicerki: Odpowiedni do czyszczenia pokryć podłogowych, schodów, wnętrz samochodów, kanap, foteli itd.

Szczotka do kurzu: Odpowiednia do odkurzania zasłon oraz delikatnych i kruchych przedmiotów.

Ssawka do szczelin: Odpowiednia do odkurzania powierzchni trudnych do czyszczenia, takich jak miejsca pod meblami.

Czyszczenie i konserwacja

Przed czyszczeniem wyłącz urządzenie i wyjmij wtyczkę z gniazdka.

Ostrzeżenie

- Do czyszczenia urządzenia nie wolno używać benzyny, rozpuszczalników, szorstkich proszków do czyszczenia, metalowych przedmiotów ani twardych szczotek.

Przechowywanie

- Jeśli urządzenie nie będzie używane przez dłuższy czas, należy je bezpiecznie przechowywać.
- Odłącz urządzenie od prądu.
- Urządzenie należy trzymać poza zasięgiem dzieci.

Przenoszenie i transport

- Urządzenie należy przenosić i transportować w oryginalnym opakowaniu. Zabezpiecz ono urządzenie przed fizycznymi uszkodzeniami.
- Nie wolno umieszczać ciężkich ładunków na urządzeniu ani na opakowaniu. Może to spowodować uszkodzenie urządzenia.
- Upuszczenie urządzenia może spowodować jego awarię lub trwałe uszkodzenie.

Zgodność z dyrektywą WEEE i pozbywanie się zużytych wyrobów



Wyrób ten jest zgodny z dyrektywą WEEE Unii Europejskiej (2012/19/UE). Oznaczony jest symbolem klasyfikacyjnym dla zużytego sprzętu elektrycznego i elektronicznego (WEEE). Ten symbol

oznacza, że sprzęt nie może być umieszczany łącznie z innymi odpadami gospodarstwa domowego po okresie jego użytkowania. Zużyte urządzenie należy oddać do specjalnego punktu zbiórki zużytego sprzętu elektrycznego i elektronicznego w celu utylizacji.

Aby uzyskać informacje o punktach zbiórki w swojej okolicy należy skontaktować się z lokalnymi władzami lub punktem sprzedaży tego produktu. Gospodarstwo domowe spełnia ważną rolę w przyczynianiu się do ponownego użycia i odzysku zużytego sprzętu. Odpowiednie postępowanie ze zużytym sprzętem zapobiega potencjalnym negatywnym konsekwencjom dla środowiska naturalnego i ludzkiego zdrowia.

Zgodność z dyrektywą RoHS

Wyrób ten jest zgodny z dyrektywą RoHS Unii Europejskiej (2011/65/UE). Nie zawiera szkodliwych ani zakazanych materiałów wyszczególnionych w tej dyrektywie.

Informacje o opakowaniu



Opakowanie tego wyrobu wykonano z materiałów nadających się do ponownego przerobu zgodnie z odnośnymi krajowymi przepisami dotyczącymi ochrony środowiska naturalnego. Nie należy wyrzucać materiałów opakowaniowych do śmieci wraz z innymi odpadami domowymi. Należy je oddać do jednego z wyznaczonych przez władze lokalne punktów zbiórki materiałów opakowaniowych.

Dane techniczne



Napięcie zasilania: 220-240 V~, 50-60 Hz

Moc : 800 W

Zasięg przewodu : 7,5 m

Zastrzega się prawo do wprowadzania zmian technicznych i konstrukcyjnych.

Zmierzone zgodnie z normą wydajności EN60312-1:2017/A11:2022 zgodnie z dyrektywą w sprawie ekoprojektu 666/2013 dla odkurzaczy.

Läs den här bruksanvisningen noggrant innan du använder enheten! Följ alla säkerhetsanvisningar för att undvika skador på grund av olämplig användning!

Förvara bruksanvisningen på en plats för framtida referens. Om den här enheten skulle överlämnas till tredje part så måste bruksanvisningen också lämnas.

- Håll alltid hår, kläder och andra föremål på avstånd från enheten under användning för att förhindra skada på person och egendom.
- Enheten är bara utformad för användning i hemmet. Garanti-anspråken gäller inte om enheten används för industriella eller kommersiella syften.
- Observera de här instruktionerna för att förhindra skada på enheten eller fara till följd av olämplig användning. Förvara på en säker plats.
- Använd inte på våta ytor och försök inte använda den med våta föremål.
- Använd inte enheten i ett badrum.
- Använd inte enheten med våta händer.
- Den här enheten är utformad för att dammsuga smuts och dammpartiklar. Försök inte använda den på stora objekt som kan blockera enheten och skada den.
- Undvik att låta enheten komma i kontakt med cigarettfimpar, aska eller tändstickor. Det kan orsaka brand.
- Den här enheten är inte utformad för att rengöra människor eller djur.
- Stick inte in några främmande föremål i insugsröret. Håll alltid insugsröret fritt från hinder.
- Ställ inte enheten upprätt under rengöring.
- Rulla inte enheten över strömladden.
- Dra inte strömladden runt vassa kanter och kläm den inte.
- Om du flyttar enheten till ett annat rum ska du alltid koppla från strömladden och bära enheten i handtaget.
- Flytta aldrig enheten genom att dra i strömladden.
- Använd aldrig enheten utan dammsugarpåse eller filter.
- Byt filter vid behov.

- Använd bara originaltillbehör från GRUNDIG när du byter delar.
- Kontrollera att strömförsörjningen stämmer överens med det som anges på produktetiketten. Enda sättet att koppla ur enheten från eluttaget är genom att dra i strömkontakten.
- Dra alltid ut strömssladden före dammsugning eller innan du utför service på enheten.
- När det är möjligt ska du sätta i strömssladden direkt i uttaget. Undvik att använda förlängningsladdar eller flerpunktsanslutningar.
- För extra skydd ska den här enheten anslutas till en strömkälla med en märkning som understiger 30 mA. Kontakta din elektriker för mer information.
- Dra ut strömkontakten efter användning. Koppla inte ur strömkontakten genom att dra i sladden.
- Stäng inga dörrar över strömssladden.
- Använd aldrig enheten om den eller strömssladden är skadad. Detta gäller även om enheten har blivit oavsiktligt våt. Kontakta din specialiståterförsäljare om detta är fallet.
- Våra hushållsapparater från GRUNDIG uppfyller alla tillämpliga säkerhetsstandarder och om enheten skadas måste den repareras eller ersättas av återförsäljaren, ett servicecenter eller en behörig person för att undvika farliga situationer. Felaktigt eller okvalificerat reparationsarbete kan orsaka skador och risker för användaren.
- Håll enheten borta från barn.
- Den här enheten kan användas av barn från 8 år och uppåt och personer med nedsatt fysisk, känslomässig eller mental förmåga eller avsaknad av erfarenhet om de får tillräckliga anvisningar gällande säker användning av enheten och förstår riskerna det medför. Barn får inte leka med enheten. Rengöring och användarunderhåll får inte utföras av barn utan övervakning.
- Demontera inte enheten under några omständigheter. Inga garantianspråk accepteras för skador orsakade av felaktig hantering.

- Dammsugaren är mycket kraftfull; se därför till att brytaren är i läget Av innan du kopplar in strömsladden i ett vägguttag. Håll ordentligt i dammsugaren när du startar och under användningen.
- Om inloppet, slangen eller det teleskopiska röret är igensatt ska du stänga av dammsugaren och avlägsna hindren innan du startar om den.
- Dammsugarprestandan förbättras om du tvättar filtren. Se till att alla filter är helt torra innan du sätter tillbaka dammsugaren.

Var försiktig

Motorn är utrustad med en termisk avstängning. Om dammsugaren av någon anledning överhettas slår termostaten automatiskt av den. Om detta skulle inträffa ska du koppla ur dammsugaren ur vägguttaget.

Ta bort dammbehållaren och töm den. Rengör filtren. Låt renaren svalna i omkring 1 timme. Fortsätt att använda enheten genom att sticka in strömkontakten i vägguttaget och slå på den igen. Om enheten inte startar ska du vänta i ytterligare 30 minuter och upprepa stegen ovan.

EN KORT ÖVERSIKT

Bästa kund,

Grattis till ditt köp av din nya GRUNDIG Cyclonic Vacuum Cleaner VCC 3870 A.

Läs följande användarinformation noggrant för att säkerställa att du kan få ut maximalt av din GRUNDIG-produkt under många år framåt i tiden.

En ansvarsfull inställning!



GRUNDIG arbetar proaktivt för goda sociala förhållanden när det gäller rättvisa löner, effektiv användning av råmaterial med återvinning av flera ton plast per år och med en tillgång för alla till-

behör på minst 5 år. För en ljus framtid.

Grundig.

EPA E12-Filter

EPA E12 står för High Efficiency Particulate Air. EPA E12-filter är partikelfilter, som filtrerar bort mer än 99,9 % av alla dammpartiklar som är större än alla dammpartiklar på 0,1 till 0,3 mikrometer i luften. Virus, utandningspartiklar, kvalster och deras avföring, rökpartiklar, bakterier, samt olika typer av toxiskt damm och aerosol avlägsnas från luften.

Kontroller och delar

Se bilden på sidan 3.

- A** På/av-knapp
- B** Kabellindningsknapp
- C** Dammbehållare
- D** Sugmunstycke
- E** Slanglock
- F** Slang
- G** Dammbehållarens borttagningsknapp
- H** Parkett- / mattborstens parkeringskrok
- I** Borstjusteringsspärr
- J** Högpresterande parkett- / mattborste
- K** Teleskoprörets justeringsspärr
- L** Teleskoprör
- M** Sugkontroll
- N** Handtag
- O** Topplöck

Tillbehör

- P** Möbelmunstycke
- Q** Dammborste
- R** Fogmunstycke



ÅTERVINNINGS- OCH
ÅTERVINNINGSPAPPER

INFORMATION

Användningsområden för tillbehör

Möbelmunstycke: Gardiner, kuddar, soffor och möbелtyger.

Dammborste: Lämplig för rengöring av gardiner, och känsliga och ömtåliga föremål.

Fogmunstycke: Områden som är svåra att nå och smala öppningar.

Rengöring och skötsel

Stäng av och koppla ur apparaten innan den rengörs.

Varning

- Använd aldrig bensen, lösningsmedel, slipande rengöringsmedel, metallföremål eller hårda borstar för att rengöra apparaten.

Förvaring

- Om apparaten inte kommer att användas på ett längre tag ska den förvaras ordentligt och skyddat.
- Koppla ur apparaten.
- Förvara enheten utom räckhåll för barn.

Hantering och transport

- Under hantering och transport, bär apparaten i originalförpackningen. Paketeringen av apparaten skyddar mot fysiska skador.
- Placera inga tunga laster på apparaten eller på förpackningen. Apparaten kan skadas.
- Att tappa apparaten kan göra den icke-operativ eller orsaka permanenta skador.

I enlighet med WEEE-direktivet för hantering av avfallsprodukter



Den här produkten gäller under EU WEEE-direktivet (2012/19/EU). Den här produkten är försedd med en klassificeringssymbol för avfallshantering av elektriskt och elektroniskt material (WEEE).

Denna symbol indikerar att denna produkt inte ska kasseras med annat hushållsavfall vid slutet av dess livslängd. Använd enhet måste returneras till officiell insamlingsplats för återvinning av elektriska och elektroniska apparater. För att lokalisera dessa insamlingssystem, kontakta lokala myndigheter eller den återförsäljare där produkten införskaffades. Varje hushåll spelar en viktig roll för återförande och återvinning av gamla apparater. Lämpligt bortskaftande av använda apparater hjälper till att förhindra eventuella negativa konsekvenser för miljön och människors hälsa.

I enlighet med RoHS-direktivet

Produkten du har köpt gäller under EU RoHS-direktivet (2011/65/EU). Den innehåller inga av de farliga eller förbjudna material som anges i direktiven.

Produktförpackning



Förpackningen för din produkt är tillverkad av återvinningsbart material. Se till att förpackningsmaterialen avyttras enligt gällande lokala regler för att inkludera materialet i återvinningsprocess för miljöskydd.

Tekniska data



Strömförsörjning : 220-240 V~, 50-60 Hz

Effekt : 800 W

Driftradie : 7,5 m

Rättigheter att göra tekniska och konstruktionsändringar är reserverade.

Nr. Mätt i enlighet med prestandastandarden EN 60312-1:2017/A11:2022 enligt EcoDesign-direktivet för dammsugare 666/2013.

Vennligst les denne bruksanvisningen nøye før du bruker dette apparatet! Følg alle sikkerhetsinstruksjoner for å unngå skader på grunn av feil bruk!

Oppbevar denne bruksanvisningen for fremtidig bruk. Hvis dette apparatet gis til en tredjepart, må denne bruksanvisningen også følge med.

- Hold alltid hår, klær og annet utstyr borte fra apparatet i løpet av driften for å kunne forhindre skade på personer og gjenstander.
- Apparatet er kun konstruert til hjemmebruk. Garantikrav er ikke gyldige hvis apparatet brukes til industrielle eller kommersielle formål.
- Overhold disse anvisningene for å kunne forhindre skader på apparatet eller fare som oppstår fra uriktig bruk. Oppbevar dem på et trygt sted.
- Skal ikke brukes på våte overflater, og ikke gjør forsøk på å bruke den på våre gjenstander.
- Ikke bruk apparatet i våte omgivelser.
- Ikke bruk apparatet med våte hender.
- Apparatet er utformet for å støvsuge smuss- og støvpartikler. Ikke gjør forsøk på å bruke den på store gjenstander som kan blokkere apparatet og skade det.
- Ikke bruk det på sigarettstumper, aske fra peisen eller fyrstikker. Dette kan forårsake brann.
- Dette apparatet er ikke konstruert til rengjøring av personer eller dyr.
- Ikke før noen fremmedlegemer inn i sugeinntaket. Hold alltid sugeinntaket fri for gjenstander.
- Ikke la apparatet stå oppreist mens du rengjør.
- Ikke rull apparatet over strømledningen.
- Ikke trekk strømledningen rundt skarpe kanter, og ikke klem den.
- Hvis du flytter apparatet til et annet rom, koble alltid fra strømledningen og bær apparatet etter håndtaket.
- Flytt aldri apparatet ved å trekke i strømledningen.
- Bruk aldri apparatet uten støvkammeret eller filteret.
- Skift filteret når det er nødvendig.

SIKKERHET

- Bruk bare GRUNDIGs originale deler hvis du bytter ut noen av delene.
- Kontroller om nettspenningen på typeskiltet samsvarer med det lokale strømnettet. Den eneste måten å koble enheten fra nettstrømmen på, er å trekke ut støpselet fra vegguttaket.
- Trekk alltid ut strømledningen før rengjøring eller utføring av vedlikehold på apparatet.
- Når det er mulig, skal strømstøpselet kobles direkte inn i stikkontakten. Unngå å bruke skjøteledninger eller flerpunktstilkoblinger.
- For ekstra beskyttelse skal dette apparatet tilkobles en feilstrømbryter (jordfeilbryter) i boligen med en utløserstrøm på maks. 30 mA. Forhør deg med en elektriker om råd.
- Trekk ut strømstøpselet etter bruk. Ikke koble fra strømstøpselet ved å trekke i selve kablet.
- Ikke lukk noen dører på oppå strømledningen.
- Apparatet skal aldri brukes dersom strømledningen er synlig skadet. Dette gjelder også hvis apparatet har blitt vått ved et uhell. Hvis dette er tilfelle, ta kontakt med din spesialforhandler.
- GRUNDIG husholdningsapparater oppfyller alle gjeldende sikkerhetsstandarder. Derfor, hvis apparatet eller strømledningen er skadet, må det repareres eller skiftes ut av forhandleren, et serviceverksted eller en tilsvarende kvalifisert og autorisert servicetekniker for å unngå fare. Feilaktig eller ukvalifisert reparasjonsarbeid kan forårsake fare og risiko for brukeren.
- Hold apparatet på avstand fra barn.
- Dette apparatet kan brukes av barn i alderen fra åtte år og oppover og personer med begrensede fysiske, sensoriske eller mentale evner eller som mangler erfaring og kunnskap om de får tilsyn eller instruksjoner om bruk av apparatet på en sikker måte og forstår farene som bruken innebærer. Barn får ikke leke med apparatet. Rengjøring og vedlikehold skal ikke utføres av barn uten tilsyn.

- Ikke demonter apparatet under noen omstendighet. Ingen garantikrav godtas for skader som oppstår som følge av feilhåndtering.
- Støvsugeren er svært kraftig, derfor må du passe på at bryteren er i av-posisjon når du setter i støpselet. Hold støvsugeren godt når du starter den og bruker den.
- Hvis inntaket, slangen eller teleskopslangen er blokkert, må du slå av støvsugeren og fjerne blokkeringene før du starter støvsugeren på nytt.
- Støvsugerens ytelse blir bedre hvis du vasker filterne. Sørg for at alle filtre er helt tørre før du setter dem tilbake i støvsugeren.

Forsiktig

Motoren er utstyrt med en varmebryter. Hvis støvsugeren skulle bli overopphetet, vil termostaten automatisk slå enheten av. Ta støpselet ut av vegguttaket hvis dette skulle skje. Ta ut støvbeholderen og tøm den.

Rengjør filterne. La støvsugeren avkjøles i ca. 1 time. Fortsett å bruke apparatet ved å sette i støpselet og slå den på igjen. Hvis apparatet ikke starter, må du vente i 30 minutter og gjenta trinnene over.

HURTIG OVERSIKT

Kjære kunde,

Gratulerer med kjøpet av din nye GRUNDIG Cyclonic Vacuum Cleaner VCC 3870 A.

Vennligst les følgende brukermerknader nøye for å sikre full glede over ditt kvalitetsprodukt fra GRUNDIG i mange år fremover.

Vis ansvarlighet!



GRUNDIG fokuserer på avtalebestemte sosiale arbeidsforhold med rimelige lønninger både for interne ansatte og leverandører, samt på effektiv bruk av råstoffer med kontinuerlig avfallsreduksjon

på flere tonn plast hvert år – og på tilgjengelighet på minst 5 år for alt tilbehør. For en fremtid som er verdt å leve i.

Grundig.

EPA E12-Filter

EPA-E12 står for "Highly Efficient Particulate Air". EPA-E12-filtre er svært effektive luftpartikkel-filtre som fanger mer enn 99,9 % av alle støvpartikler i luften større enn 0,1 til 0,3 mikrometer. Virus, fint støv, støvmiddegg og middekskremeter, pollen, røykpartikler, asbest, bakterier, ulike typer giftig støv og aerosoler fanges opp av filteret.

Kontrollenheter og deler

Se illustrasjonen på side 3.

- A** På/av-knapp
- B** Knapp for kabelspoling
- C** Støvkammer
- D** Sugemunnstykke
- E** Slangehette
- F** Slange
- G** Knapp for fjerning av støvkammeret
- H** Oppbevaringskrok for parkett-/teppebørste
- I** Børstjusteringslås
- J** Parkett-/teppebørste
- K** Justeringsbryter for teleskoprør
- L** Teleskoprør
- M** Suge-kontroll
- N** Håndtak
- O** Toppdeksel

Tilbehør

- P** Møbelmunnstykke
- Q** Støvbørste
- R** Fugemunnstykke



RESIRKULERT OG
RESIRKULERTBART
PAPIR

Bruksområder for tilbehør

Møbelmunnstykke: Gardiner, puter, sofaer og møbelstoffer.

Støvbørste: Passer til å rengjøre gardiner, og ømfintlige og skjøre objekter.

Fugemunnstykke: Områder som er vanskelige å komme til samt smale sprekker.

Rengjøring og vedlikehold

Slå av apparatet og trekk ut ledningen før rengjøring.

Advarsel

- Bruk aldri bensin, løsemiddel, slipende rengjøringsmidler, metallgjenstander eller harde børster for å gjøre apparatet rent.

Oppbevaring

- Hvis du ikke har tenkt å bruke apparatet på lang tid, må du være nøye med hvordan du oppbevarer det.
- Koble apparatet fra strøm.
- Hold apparatet utilgjengelig for barn.

Håndtering og transport

- Oppbevar apparatet i originalemballasjen under håndtering og transport. Emballasjen beskytter apparatet mot fysiske skader.
- Legg ikke tunge gjenstander på apparatet eller på emballasjen. Apparatet kan bli skadet.
- Hvis apparatet mistes, f.eks. i gulvet, kan det slutte å virke eller få permanente skader.

Samsvar med WEEE-direktivet og Deponering av avfallsproduktet:

Dette produktet er i samsvar med EU-direktivet som omhandler elektronisk og elektrisk utstyr (2012/19/EU). Dette produktet har et klassifiseringsymbol for sortering av avfall elektrisk og elektronisk utstyr (WEEE).



Dette symbolet indikerer at dette produktet ikke skal kastes med annet husholdningsavfall ved slutten av levetiden. Brukt enhet må returneres til offisielt innsamlingssted for gjenvinning av elektriske og elektroniske enheter. For å finne disse innsamlingsstedene, vennligst kontakt din lokale myndighet eller forhandler der produktet ble kjøpt. Hver husholdning utfører en viktig rolle i gjenvinning og gjenvinning av gammelt apparat. Passende avhending av brukt apparat bidrar til å forhindre potensielle negative konsekvenser for miljøet og menneskers helse.

Samsvar med RoHS-direktivet:

Produktet du har kjøpt er i samsvar med EU-RoHS-direktivet (2011/65/EU). Det inneholder ingen farlige eller forbudte substanser som er angitt i direktivet.

Pakningsinformasjon



Produktpakningen er laget av gjenvinnbare materialer i samsvar med våre nasjonale miljøforskrifter. Ikke kast emballasjen sammen med husholdningsavfall eller annet avfall. Ta dem med til miljøstasjoner som er opprettet av lokale offentlige myndigheter.

Tekniske data



Spenning	: 220–240 V~, 50–60 Hz
Effekt:	: 800 W
Bruksradius	: 7,5 m

Retten til tekniske og designmessige endringer er forbeholdt.

nr. Målt i henhold til ytelsesstandard EN 60312-1:2017/A11:2022 i henhold til EcoDesign-direktivet for 666/2013-støvsugere.

Lue tämä käyttöopas huolellisesti kokonaan ennen tämän laitteen käyttöä! Noudata kaikkia turvallisuusohjeita, jotta vältetään väärästä käytöstä aiheutuneet vahingot!

Säilytä käyttöopas myöhempiä käyttöä varten. Jos tämä laite annetaan jollekin kolmannelle osapuolelle, anna myös käyttöopas uudelle haltijalle.

- Pidä aina hiukset, vaatteet ja muut välineet erossa laitteesta sen käytön aikana, jotta estetään loukkaantuminen ja vahingot.
- Laite on suunniteltu vain kotitalouskäyttöön. Takuuvaatimukset eivät ole voimassa, jos laitetta ei käytetä teolliseen tai kaupalliseen tarkoitukseen.
- Lue nämä ohjeet voidaksesi ehkäistä laitteen vahingoittumisen tai väärästä käytöstä johtuvan vaaran. Pidä ne turvallisessa paikassa.
- Älä käytä märällä pinnalla äläkä yritä käyttää sitä märillä esineillä.
- Älä käytä laitetta märässä ympäristössä.
- Älä käytä laitetta märillä käsillä.
- Tämä laite on suunniteltu pölyn ja pölyhiukkasten imuroimiseen. Älä yritä käyttää sitä suurien esineiden imuroimiseen, joka voi tukkia laitteen ja vahingoittaa sitä.
- Älä käytä sitä tupakantumppien, takan tuhkan tai tulitikkujen imuroimiseen. Se voi aiheuttaa tulipalon.
- Tämä laite ei ole suunniteltu ihmisten tai eläinten puhdistamiseen.
- Älä liitä mitään vieraita esineitä imun saantiin. Pidä imun saanti esineistä vapaana.
- Älä pystytä laitetta pystysuoraan puhdistuksen aikana.
- Älä käännä laitetta sähköjohdon päälle.
- Älä vedä sähköjohtoa terävien reunojen yli äläkä purista sitä.
- Jos siirrät laitteen toiseen huoneeseen, kytke sähköjohto aina pois ja kanna laite kahvasta pitäen.
- Älä koskaan siirrä laitetta vetämällä sähköjohdosta.
- Älä koskaan käytä laitetta ilman pölyastiaa tai suodatinta.
- Vaihda suodatin tarpeen mukaan.

- Käytä ainoastaan alkuperäisiä GRUNDIG lisävarusteita osia vaihtaessa.
- Tarkista, että tyyppikilven jännitelukema vastaa paikallista virran syötön jännitettä. Ainoa tapa kytkeä laite irti verkkovirrasta on irrottaa se pistorasiasta.
- Vedä sähköjohto aina virrasta ennen puhdistamista tai minikäänlaisen huollon suorittamista laitteessa.
- Aina kun mahdollista, liitä sähkövirran pistoke suoraan pistorasiin. Vältä jatkokaapeleiden tai monipisteisten liittimien käyttöä.
- Lisäsuojaa varten laite on liitettävä kotitalouden jäännösvirtalaitteeseen, jonka maksimilukema on 30 mA. Pyydä sähköasentajalta lisätietoja.
- Vedä sähköjohto pois käytön jälkeen. Älä irrota laitetta pistorasiasta vetämällä sitä kaapelista.
- Älä sulje mitään ovia sähköjohdon päälle.
- Älä käytä laitetta jos sen sähköjohto näyttää olevan vahingoittunut. Tämä soveltuu myös siihen, jos laite kastuu vahingossa. Ota yhteys ammattilaiseen jälleenmyyjään tämän tapahtuessa.
- GRUNDIG-kotitalouslaitteemme ovat kaikkien soveltuvien turvallisuusstandardien mukaisia. Jos laite tai virtajohto vahingoittuu, sen korjaaminen tai vaihtaminen on jätettävä jälleenmyyjälle, huoltokeskukselle tai vastaavalle pätevälle ja valtuutetulle huolto-tekniikolle vaarojen välttämiseksi. Väärin tehty tai valtuuttamaton korjaus voi aiheuttaa käyttäjälle vaaran.
- Pidä laite etäällä lapsista.
- Tätä laitetta voi käyttää 8 vuotta ja vanhemmat lapset sekä sellaiset henkilöt, joilla on vähentynyt fyysinen, aistillinen tai henkinen kyky tai joilla ei ole kokemusta tai tietämystä, jos heidän laitteen käyttöä seurataan tai ovat saaneet ohjeita laitteen turvallisesta käytöstä ja he ymmärtävät siihen liittyvät vaarat. Lapset eivät saa leikkiä laitteella. Lapset eivät saa suorittaa puhdistusta tai käyttäjän ylläpitoa ilman valvontaa.
- Älä pura laitetta missään olosuhteissa. Takuuvaatimuksia ei hyväksytä sopimattoman käsitteilyn aiheuttamista vahingoista.

- Pölynimuri on hyvin tehokas; siksi ennen sähköjohdon pistorasiaan laittamista on varmistettava, että kytkin on kytketty 'off' asentoon. Pidä pölynimuria voimakkaasti, kun käynnistät sen ja myös käytön aikana.
- Jos sisäänvienti, letku tai teleskooppinen putki tukketuu, kytke pölynimuri pois päältä ja poista tukkeumat ennen pölynimurin uudelleen käynnistämistä.
- Suodattimien pesu parantaa pölynimurin suoritusta. Varmista, että kaikki suodattimet ovat täysin kuivia ennen kuin laitat en takaisin pölynimuriin.

Varotoimi

Moottori on varustettu lämpökatkaisimella. Jos mistään syystä pölynimuri ylikuumenee, termostaatti kytkee yksikön automaattisesti pois päältä. Tämän sattuessa on pölynimurin pistoke vedettävä seinästä.

Poista pölyastia ja tyhjennä. Puhdista suodattimet. Anna pölynimurin jäähtyä noin 1 tuntia. Jatka laitteen käyttöä liittämällä sähköjohto seinään ja kytkemällä se takaisin päälle. Jos laite ei käynnisty, odota vielä 30 minuuttia ja toista yllämainitut vaihteet.

LAITE YHDELLÄ SILMÄYKSELLÄ

Rakas asiakas,

Onneksi olkoon, kun ostit uuden GRUNDIG Cyclonic Pölynimurin VCC 3870 A.

Lue huolellisesti seuraavat huomautukset, jotta voit käyttää laadukasta GRUNDIG-tuotettasi usean vuoden ajan.

Vastuullinen lähestymistapa!



GRUNDIG keskittyy sopimuksiensa mukaisesti sosiaalisiin työolosuhteisiin oikeudenmukaisiin palkkoihin niin ulkoisten työntekijöiden kuin tavarantoimittajien osalta.

Kiinnitämme myös suurta huomiota

raakamateriaalien tehokkaaseen käyttämiseen ja vähennämme jatkuvasti useiden tonniin edestä muovijätteen syntymistä vuosittain. Lisäksi laitteiden lisävarusteet ovat saatavilla vähintään 5 vuoden ajan. Elämisen arvoisen tulevaisuuden puolesta.

Grundig.

EPA E12-suodatin

EPA E12 on High Efficiency Particulate Air -Suurtehoinen ilmanhiukkasen lyhennös. EPA E12 suodattimet ovat hiukkassuodattimia, joka suodattaa enemmän, kuin 99,9% kaikista yli 0,1 - 0,3 mikrometrisistä pölyhiukkaisista ilmasta. Virukset, sisäanhengittävä pöly, punkin munat ja punkin ulosteet, savun hiukkaset, asbesti, bakteerit, erilaiset myrkylliset pölyt ja aerosoli poistuu ilmasta.

Säätimet ja osat

Katso kuva sivulla 3.

- A** Virtapainike
- B** Virtajohdon kelauspainike
- C** Pölysäiliö
- D** Imusuutin
- E** Letkun pää
- F** Letku
- G** Pölysäiliön irrotuspainike
- H** Parketti-/mattosuulakkeen säilytyskoukku
- I** Suulakkeen säätövipu
- J** Korkean suorituskyvyn parketti-/mattosuulake
- K** Teleskoopparren säätöpainike
- L** Teleskoopparsi
- M** Imutehon säädin
- N** Kahva
- O** Pölysäiliön kansi

Lisävarusteet

- P** Huonekalusuulake
- Q** Pölysuulake
- R** Rakosuulake



KIERRÄTETTY JA
KIERRÄTETTÄVÄ
PAPERI

Lisävarusteiden käyttötarkoitus

Huonekalusuulake: Verhot, tyynyt, sohvapöydät ja sisustuskaulat.

Pölysuulake: Sopiva verhojen, sekä arkojen ja helposti särkyvien esineiden imurointiin.

Rakosuulake: Vaikeasti saavutettavat alueet ja kapeat raot.

Puhdistus ja huolto

Kytke laite pois päältä ja irrota virtajohto pistorasasta ennen puhdistamista.

Varoitus

Älä koskaan käytä laitteen puhdistamiseen bensiiniä, liuottimia, hankaavia puhdistusaineita, metalliesineitä tai kovia harjoja.

Säilytys

- Säilytä laitetta huolellisesti, jollet aio käyttää sitä pitkään aikaan.
- Irrota laite verkkovirrasta.
- Pidä laite poissa lasten ulottuvilta.

Kuljetus ja käsittely

- Säilytä laite alkuperäisessä pakkauksessaan kuljetuksen ja käsittelyn aikana. Pakkaus suojaa laitetta fyysisiltä vahingoilta.
- Älä aseta raskaita kuormia laitteen tai sen pakkauksen päälle. Muuten laite voi vaurioitua.
- Laitteen pudottaminen voi tehdä sen toimimattomaksi tai aiheuttaa pysyviä vaurioita.

Sähkö- ja elektroniikkaromua koskevan direktiivin (WEEE) vaatimustenmukaisuus ja tuotteen hävittäminen:

Tämä tuote noudattaa Euroopan unionin sähkö- ja elektroniikkaromua koskevaa direktiiviä 2012/19/EY (WEEE-direktiivi). Tässä tuotteessa on sähkö- ja elektroniikkalaitteiden (WEEE) kierrätysymboli.



Tämä symboli ilmoittaa, että tuotetta ei tule sen käyttöön päätyessä hävittää tavallomaisen kotitalousjätteen mukana. Tuote tulee toimittaa viralliseen sähkö- ja elektroniikkalaitteiden kierrätyspisteeseen. Tietoja paikallisista kierrätyspisteistä saat paikallisilta viranomaisilta ja myymälästä, josta tuote on ostettu. Kotitalouksilla on tärkeä rooli vanhojen laitteiden keräämisessä ja kierrättämisessä. Kun hävität käytetyt laitteet vaatimusten mukaisella tavalla olet mukana torjumassa tällaisista laitteista aiheutuvia ympäristö- ja terveyshaittoja.

RoHS-direktiivin vaatimustenmukaisuus:

Valitsemasi tuote noudattaa Euroopan unionin tiettyjen vaarallisten aineiden käytön rajoittamisesta sähkö- ja elektroniikkalaitteissa koskevaa direktiiviä 2011/65/EY (RoHS-direktiivi). Laite ei sisällä direktiivissä määritettyjä haitallisia ja kiellettyjä materiaaleja.

Pakkaustiedot



Tuotteen pakkaus on valmistettu kierrätettävistä materiaaleista paikallisen lainsäädännön mukaisesti. Älä hävitä pakkausmateriaaleja yhdessä muiden kotitalousjätteiden tai muiden jätteiden kanssa. Vie pakkausmateriaalit paikallisten viranomaisten ilmoittamiin keräyspisteisiin.

Tekniset tiedot



Syöttöjännite	: 220-240 V~, 50-60 Hz
Teho	: 800 W
Toimintasäde	: 7,5 m

Pidätämme oikeuden muuttaa tuotteiden teknisiä tietoja ja ulkonäköä.

Nr. Mätt i enlighet med prestandastandarden EN 60312-1:2017/A11:2022 enligt EcoDesign-direktiv för dammsugare 666/2013.

Inden ibrugtagning bedes du læse brugsanvisningen grundigt igennem. Følg alle sikkerhedsanvisninger for at undgå skader som følge af forkert brug.

Behold brugsanvisningen til fremtidig brug. Skulle dette apparat blive givet til en tredjepart, så bør denne vejledning også leveres videre.

- Hold altid hår, tøj og andre redskaber væk fra maskinen under drift med henblik på at forebygge personskader og skader på ting.
- Apparatet er kun beregnet til hjemmebrug. Garantikrav er ikke gyldige, hvis apparatet bruges til industrielle eller kommercielle formål.
- Følg nedenstående vejledning for at forhindre beskadigelse af apparatet eller fare som følge af ukorrekt brug. Hold vejledning i et sikkert sted.
- Må ikke bruges på våde overflader og må ikke bruges på våde objekter.
- Brug ikke apparatet i et vådt miljø.
- Brug ikke apparatet med våde hænder.
- Dette apparat er beregnet til støvsugning af støv og støvpartikler. Forsøg ikke at bruge det på store genstande, der kan blokere apparatet og beskadige det.
- Brug det ikke på cigaretskod, aske fra en pejs eller tændstikker. Dette kan forårsage en brand.
- Dette apparat er ikke beregnet til rengøring af mennesker eller dyr.
- Der må ikke stikkes fremmedlegemer ind i sugeåbningen. Hold altid sugeåbningen fri for objekter.
- Stil ikke apparatet lodret mens du gør rent.
- Undlad at rulle apparatet over ledningen.
- Træk ikke i ledningen rundt om skarpe kanter og klem den ikke.
- Hvis du flytter apparatet til et andet rum, skal netledningen altid trækkes ud af stikket og apparatet skal bæres ved hjælp af håndtaget.
- Flyt aldrig apparatet ved at trække i ledningen.
- Brug aldrig apparatet uden opsamlingsbeholderen og filteret.
- Skift filteret når det er nødvendigt.

- Brug kun originalt GRUNDIG tilbehør ved udskiftning af reservedele.
- Kontrollér, at spændingen på typepladen er i overensstemmelse med det lokale lysnets spænding. Den eneste måde at afbryde apparatet fra lysnettet er ved at trække adapteren ud af stikkontakten.
- Træk altid stikket ud af stikkontakten før rengøring eller ved vedligeholdelse på apparatet.
- Når det er muligt sættes netstikket direkte i stikket. Undgå at bruge forlængerledninger eller flerpunktsforbindelser.
- For yderligere beskyttelse bør dette apparat være tilsluttet til en fejlstrømsafbryder med en maksimal rating på 30 mA. Søg vejledning hos en elektriker.
- Træk stikket ud af stikkontakten efter brug. Træk ikke i ledningen, når stikket skal tages ud.
- Luk ikke døre oven på ledningen.
- Brug aldrig apparatet, hvis det eller ledningen er synligt beskadiget. Dette gælder også, hvis apparatet ved et uheld er blevet vådt. Kontakt din forhandler, hvis dette er tilfældet.
- Vores GRUNDIG husholdningsapparater opfylder alle gældende sikkerhedsstandarder, og således, hvis apparatet eller ledningen er beskadiget, skal de udskiftes af forhandleren, et servicecenter eller en tilsvarende kvalificeret og autoriseret servicetekniker for at undgå at fare opstår. Forkert eller ukvalificeret reparationsarbejde kan forårsage fare og risiko for brugeren.
- Hold børn på afstand fra apparatet.
- Dette apparat kan bruges af børn over 8 år og af personer med reducerede fysiske, psykiske eller mentale evner eller mangel på erfaring og viden, hvis de har været under opsyn eller har fået instruktioner i brugen af apparatet på en sikker måde og forstår de farer, der måtte være involveret. Børn må ikke lege med apparatet. Rengøring og vedligeholdelse skal ikke foretages af børn uden opsyn.
- Apparatet må under ingen omstændigheder skilles ad. Garantikrav accepteres ikke i tilfælde af skader forårsaget af forkert håndtering.

- Støvsugeren er meget kraftfuld, og derfor skal du sørge for, at kontakten er i 'OFF'-position, før du sætter stikket i stikkontakten. Hold godt fast i støvsugeren, når den startes og mens du bruger den.
- Hvis mundstykket, slangen eller teleskoprøret blokeres, skal støvsugeren slukkes og blokeringen fjernes, inden støvsugeren startes på ny.
- Vask af filtrene forbedrer sugeevnen. Sørg for, at alle filtrene er helt tørre, før de sættes tilbage i støvsugeren.

Forsigtig

Motoren er forsynet med en termisk udkobling. Hvis støvsugeren af en eller anden grund overophedes, vil termostaten automatisk slukke for enheden. Skulle dette ske, trækkes støvsugerens stik ud af stikkontakten.

Fjern støvbeholderen og tøm den. Rengør filtrene. Lad støvsugeren afkøle i cirka 1 time. Fortsæt med at betjene apparatet ved at sætte stikket i stikkontakten og så tænde det igen. Hvis apparatet ikke starter, så prøv at vente 30 minutter og derefter gentage ovennævnte trin.

KORT FORTALT

Kære Kunde,

Tillykke med din nye GRUNDIG Cyclonic Støvsuger VCC 3870 A.

Læs vejledningen grundigt for at sikre fuld udnyttelse af dit kvalitetsprodukt fra Grundig i mange år fremover.

En ansvarlig tilgang!



GRUNDIG fokuserer på kontraktligt aftalte sociale arbejdsforhold med rimelige lønninger for både interne medarbejdere og leverandører, samt på effektiv udnyttelse af råstoffer med kontinuerlig reduktion af affaldsmængden på flere tons plastik hvert år. Desuden er alt vores tilbehør til rådighed i mindst 5 år. For en levedygtig fremtid. Grundig.

EPA E12-Filter

EPA E12 står for High Efficiency Particulate Air (Højeffektivt partikelfilter). EPA E12-filtre er partikelformige luftfiltre, som filtrerer mere end 99,9% af alle støvpartikler større end 0,1 til 0,3 mikrometer ud af luften. Vira, respirabelt støv, mideæg og -ekskremer, pollen, røgpartikler, asbest, bakterier, forskellige slags giftigt støv og aerosoler fjernes fra luften.

Styrefunktioner og dele

Se figuren på side 3.

- A** Tænd/sluk-knap
- B** Knap til ledningsoprul
- C** Støvbeholder
- D** Sugemundstykke
- E** Slangehætte
- F** Slange
- G** Knap til fjernelse af støvbeholder
- H** Krog til parkering af parket-/tæppemundstykke
- I** Hasp til regulering af børsten
- J** Turbomundstykke til parketgulve/tæpper
- K** Hasp til regulering af teleskoprøret
- L** Teleskoprør
- M** Sugestyrkeregulator
- N** Håndtag
- O** Låg til støvbeholder

Tilbehør

- P** Møbelmundstykke
- Q** Støvbørste
- R** Fugemundstykke



GENBRUGT OG
GENBRUGELIGT
PAPIR

INFORMATION

Tilbehørets brugsområder

Møbelmundstykke: Gardiner, puder, sofaer og tekstiler.

Støvbørste: Egned til støvsugning af gardiner samt følsomme og skrøbelige genstande.

Fugemundstykke: På svært tilgængelige steder og i smalle sprækker.

Rengøring og vedligeholdelse

Sluk støvsugeren efter brug, og træk stikket ud af stikkontakten, inden den rengøres.

Advarsel

- Brug aldrig benzin, opløsningsmidler, skure- og rengøringsmidler, metalgenstande eller hårde børster til at rengøre apparatet.

Opbevaring

- Opbevar apparatet omhyggeligt, hvis du ikke skal bruge det i en længere periode.
- Tag apparatets stik ud af stikkontakten.
- Hold børn på afstand fra apparatet.

Håndtering og transport

- Apparatet skal transporteres i den originale emballage under håndtering og transport. Apparatets emballage beskytter det mod fysiske skader.
- Placer ikke tunge ting oven på apparatet eller dets emballage. Det kan beskadige apparatet.
- Hvis apparatet tabes, kan det miste funktions-evne eller blive beskadiget permanent.

Overholdelse af WEEE-direktivet og bortskaffelse af affaldsprodukter



Dette produkt overholder EU's WEEE-direktiv (2012/19/EU). Dette produkt er mærket med piktogrammet for elektrisk og elektronisk skrot (WEEE). Dette

produkt er fremstillet af dele og materialer af høj kvalitet, som kan genanvendes og er egnede til genbrug. Produktet må ikke smides ud sammen med normalt husholdningsaffald eller andet affald ved slutningen af dets levetid. Aflever det på en genbrugsstation, der tager imod elektrisk og elektronisk udstyr. Henvend dig til dine lokale myndigheder for mere information om genbrugsstationer.

Overholdelse af RoHS-direktivet

Det produkt, du har købt, overholder EU's RoHS-direktiv (2011/65/EU). Produktet indeholder ikke skadelige og forbudte materialer som angivet i direktivet.

Information om emballagen



Produktets emballage er fremstillet af genbrugsmaterialer i overensstemmelse med vores nationale lovgivning. Smid ikke emballagen ud sammen med husholdningsaffald eller andet affald. Aflever den på en genbrugsstation, der tager imod emballage, anvist af dine lokale myndigheder.

Tekniske data



Forsyningssspænding :
220-240 V~, 50-60 Hz

Strøm : 800 W

Driftsradius : 7,5 m

Retten til at foretage tekniske og designmæssige ændringer forbeholdes.

Nr. Målt i overensstemmelse med ydeevne-standard EN 60312-1:2017/A11:2022 ifølge EcoDesign-direktivet 666/2013 støvsugere.

Beko Germany GmbH
Rahmannstraße 3
65760 Eschborn

www.grundig.com