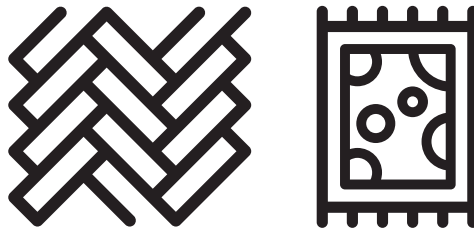


GRUNDIG

2 In 1 Cordless Stick Vacuum Cleaner

User Manual



VCH 9929 L

DE - EN - NO - DK - SV - FI



01M-GMS2560-4522-06

DEUTSCH 07-15

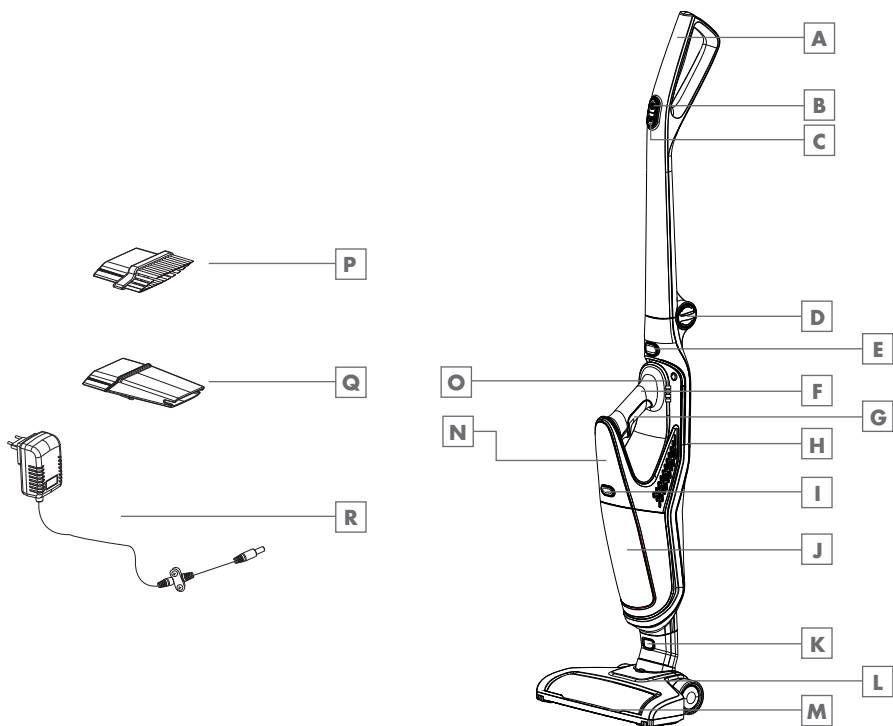
ENGLISH 16-21




NORSK 22-27

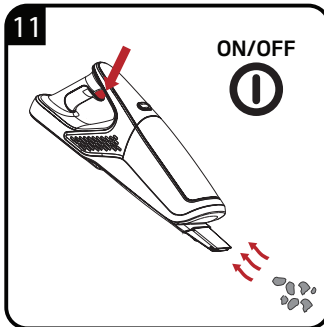
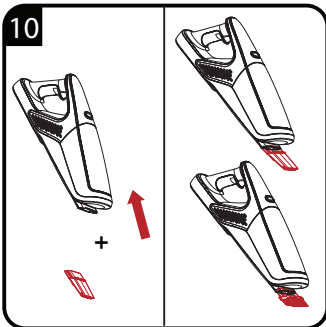
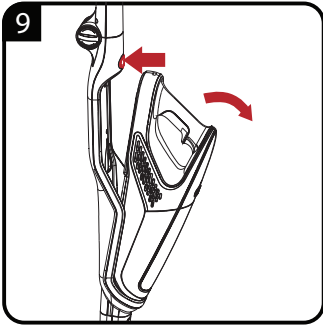
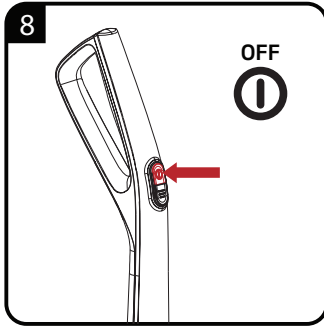
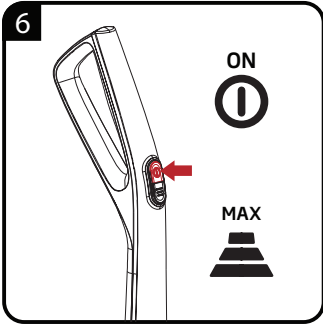
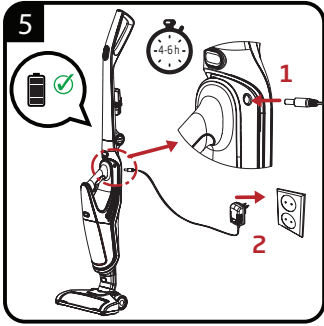
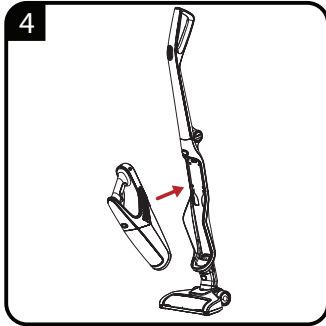
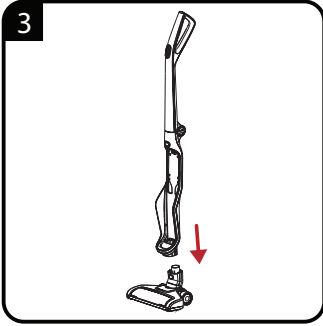
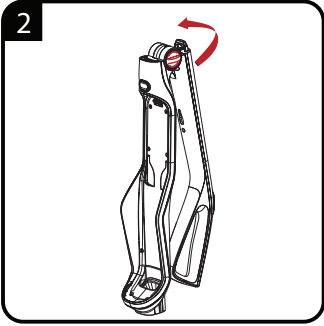
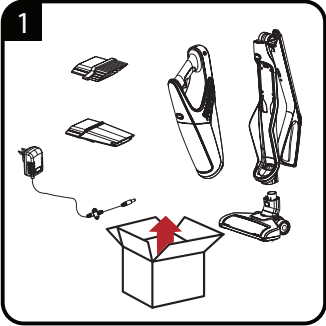
ENGELSK 28-33

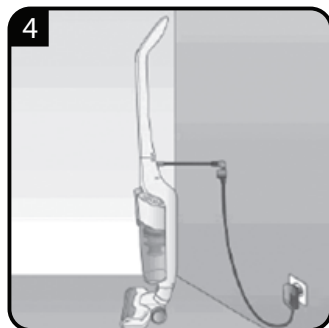
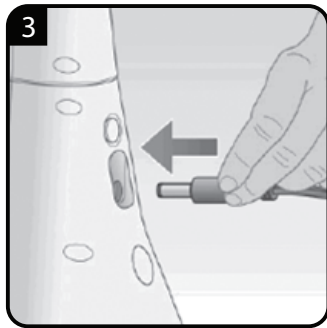
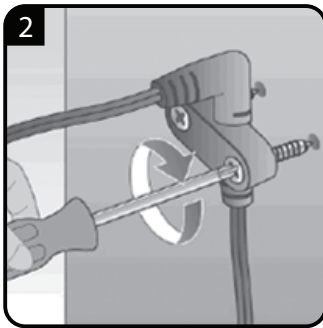
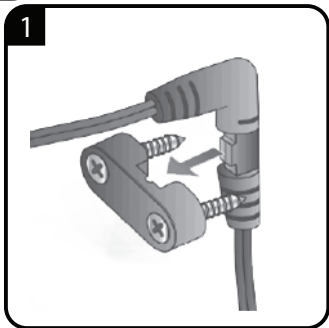
SVENSKA 34-39

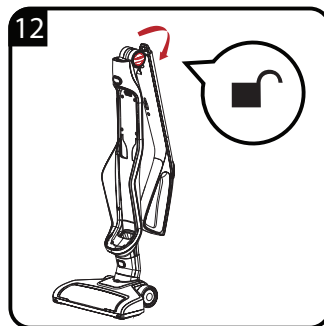
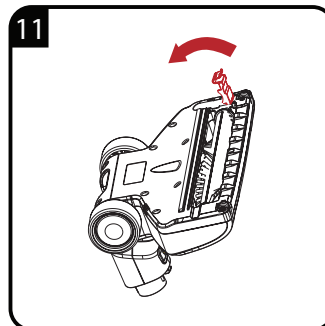
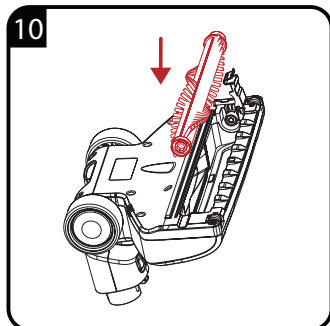
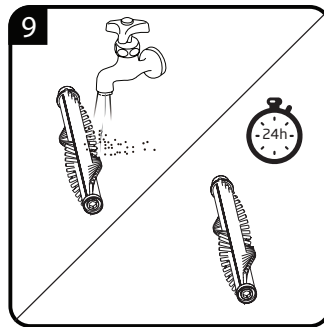
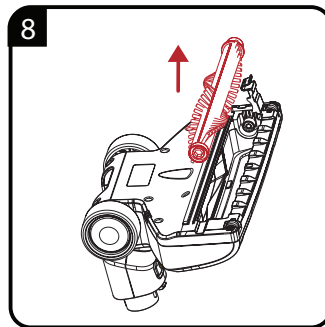
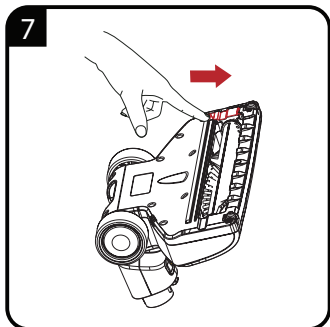
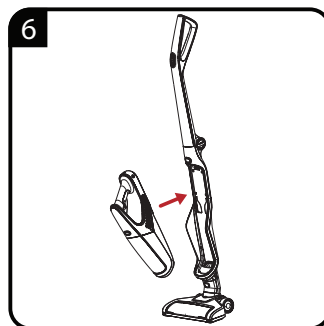
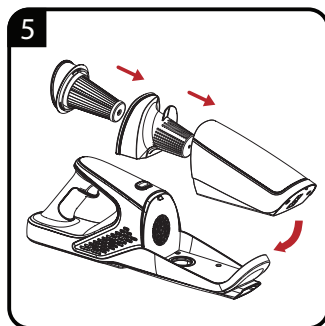
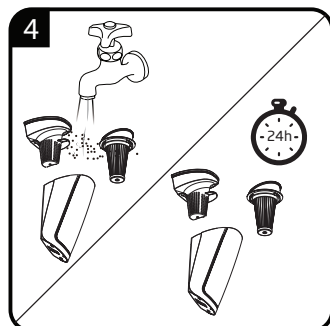
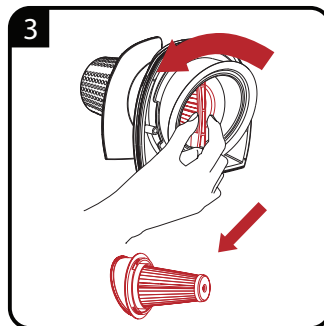
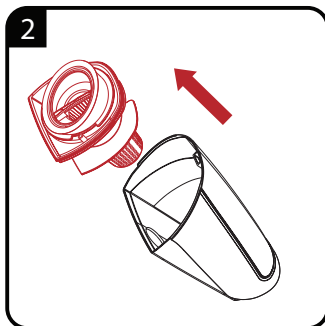
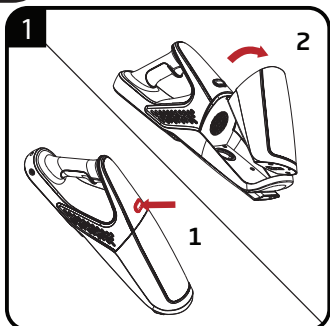
SUOMI 40-45



| |  |  |  |
|-----------|---|---|---|
| DE | BETRIEB | WANDMONTAGE | REINIGUNG UND PFLEGE |
| EN | OPERATION | WALL HANG | CLEANING AND CARE |
| NO | DRIFT | VEGGMONTERING: | RENGJØRING OG PLEIE |
| DK | OPERATION | VÆGHÆNG | RENGØRING OG PLEJE |
| SV | DRIFT | VÄGGHÄNGNING: | RENGÖRING OCH SKÖTSEL |
| FI | OPERAATIO | SEINÄRIIPPU: | PUHDISTUS JA HOITO |







SICHERHEIT

Lesen Sie diese Bedienungsanleitung sorgfältig, bevor Sie das Gerät benutzen! Befolgen Sie alle Sicherheitshinweise, um Schäden wegen falscher Benutzung zu vermeiden!

Bewahren Sie die Bedienungsanleitung zum späteren Nachschlagen auf. Sollte das Gerät an Dritte weitergegeben werden, so muss diese Bedienungsanleitung ebenfalls mit ausgehändigt werden.

- Haare, Kleidung und andere Gegenstände während des Betriebes immer vom Gerät fernhalten, um Verletzungen und Personenschäden zu vermeiden.
- Dieses Gerät ist für den Einsatz in Haushalten und ähnlichen Bereichen vorgesehen, wie:
 - in Betriebsküchen, Läden, Büros und anderen Arbeitsumgebungen;
 - auf Bauernhöfen;
 - von Gästen in Hotels, Motels und anderen Wohnumgebungen.
 - in Pensionen und Jugendherbergen.
 - Es eignet sich nicht für den professionellen Einsatz.

- Bei industriellem oder kommerziellem Gebrauch erlischt der Anspruch auf Gewährleistung.
- Um Schäden und Gefahren durch nicht sachgemäßen Gebrauch zu vermeiden, bitte die Bedienungsanleitung beachten.
- Nicht auf feuchten oder nassen Oberflächen verwenden, nicht auf feuchten oder nassen Gegenständen einsetzen.
- Gerät nicht in feuchter Umgebung benutzen.
- Das Gerät nicht mit nassen Händen bedienen.
- Dieses Gerät dient dem Aufsaugen von Schmutz- und Staubpartikeln. Nicht versuchen, große Objekte aufzusaugen; diese können das Gerät blockieren und beschädigen.
- Nicht zum Aufsaugen von Zigarettenstummeln, Asche aus einer Feuerstelle oder Streichhölzern verwenden. Dies kann einen Brand verursachen.
- Das Gerät ist nicht zum Reinigen von Menschen oder Tieren bestimmt.

SICHERHEIT

- Keine Gegenstände in die Ansaugöffnung einführen. Die Ansaugöffnung stets freihalten.
- Das Gerät nie ohne Filter betreiben.
- Filter bei Bedarf reinigen.
- Beim Ersetzen von Komponenten original GRUNDIG Zubehör verwenden.
- Prüfen, ob die Netzspannung auf dem Typenschild mit der lokalen Versorgungsspannung übereinstimmt.
- Vermeiden Sie Schäden am Netzkabel, indem Sie es nicht quetschen, knicken oder über scharfe Kanten ziehen.
- Vor der Reinigung, der Durchführung von Wartungsarbeiten an Produkt oder Ladegerät den Netzstecker immer aus der Steckdose ziehen.
- Den Gebrauch von Verlängerungskabeln oder Steckerleisten vermeiden. Den Stecker des Netzkabels nach Möglichkeit direkt in die Steckdose stecken.
- Versuchen Sie nicht, das Gerät zu demontieren.
- Gerät vor Regen, Feuchtigkeit und Wärmequellen schützen.
- Zum zusätzlichen Schutz sollte dieses Gerät an einen haushaltsüblichen Fehlerstromschutzschalter mit einer maximalen Bemessung von 30 mA angeschlossen werden. Bitte einen Elektriker kontaktieren.
- Netzstecker nicht am Kabel aus der Steckdose ziehen.
- **WARNUNG:** Verwenden Sie zum Aufladen der Batterie nur die mit dem Gerät mitgelieferte abnehmbare Stromversorgung.
- Das Gerät darf nicht in Betrieb genommen werden, wenn es sichtbare Schäden aufweist. Dies gilt auch für ein Gerät, das versehentlich nass geworden ist. Wenden Sie sich in solchen Fällen an Ihren Fachhändler.
- Unsere GRUNDIG Haushaltsgeräte entsprechen den geltenden Sicherheitsnormen. Wenn das Gerät oder das Netzkabel beschädigt ist, muss es vom Händler, einem Service-Zentrum oder von einer gleichwertig qualifizierten und autorisierten Person repariert oder ausgetauscht werden, um Gefährdungen zu vermeiden. Fehlerhafte oder unqualifizierte Reparaturen können Gefahren und Risiken für den Benutzer verursachen.
- Das Gerät von Kindern fernhalten.

SICHERHEIT

- Dieses Gerät enthält Batterien, die nur von Fachleuten ausgetauscht werden dürfen.
- Dieses Gerät kann von Kindern ab 8 Jahren und Personen mit eingeschränkten körperlichen, sensorischen oder geistigen Fähigkeiten oder fehlender Erfahrung und Kenntnissen benutzt werden, wenn sie in sicherer Weise beaufsichtigt oder unterwiesen wurden und die damit verbundenen Gefahren verstehen. Kinder dürfen nicht mit dem Gerät spielen. Reinigung und Benutzerwartung darf nicht von Kindern gemacht werden ohne Aufsicht.
- Das Gerät unter keinen Umständen öffnen. Für Schäden aufgrund von falscher Benutzung wird keine Haftung übernommen.
- Das Gerät nicht betreiben, wenn der Lufteinlass und die Lüftungsschlitze verstopft sind. Lufteinlass und Lüftungsschlitze stets von Staub, Haaren und anderen Elementen, die den Luftstrom blockieren oder behindern könnten, freihalten.
- Ausschließlich das mitgelieferte Kabel verwenden.
- Der Netzstecker muss vor der Reinigung oder Wartung des Geräts herausgezogen werden.

ÜBERSICHT

Sehr geehrte Kundin, sehr geehrter Kunde,

herzlichen Glückwunsch zum Erwerb Ihres neuen GRUNDIG 2 in 1 Akku- und Handstaubsaugers VCH 9929 L.

Bitte lesen Sie die folgenden Hinweise sorgfältig, um sicherzustellen, dass Sie Ihr Qualitätsprodukt von GRUNDIG viele Jahre benutzen können.

Verantwortungsbewusstes Handeln!




GRUNDIG setzt intern wie auch bei unseren Lieferanten auf vertraglich zugesicherte soziale Arbeitsbedingungen mit fairem Lohn, auf effizienten Rohstoffeinsatz bei stetiger Abfallreduzierung von mehreren Tonnen Plastik pro Jahr - und auf mindestens 5 Jahre Verfügbarkeit sämtlichen Zubehörs.

Für eine lebenswerte Zukunft.
Grundig.

Zusätzliches Zubehör:

- 2-in-1 Fugendüse und Pinselaufsatz:
 - Pinselaufsatz geeignet für die Reinigung von Textiloberflächen, Möbel, Sockelleisten oder Bilderrahmen.
 - Fugendüse für schwer zugängliche Ritzen und Ecken.

Wandmontagezubehör:

- 1 Bohren Sie mit einem Elektrobohrer ein Loch in die Wand.
- 2 Schlagen Sie den Gummistopfen mit einem Hammer in das Loch.
- 3 Bringen Sie das Wandmontagezubehör entsprechend den nachfolgenden Abbildungen richtig an ( 1-4)

Bedienelemente

Siehe Abbildung auf Seite 3.

- A** Stabstaubsaugergriff
- B** Ein-/Austaste Stielstaubsauger
- C** Geschwindigkeitsregulierung
- D** Griffklapptaste
- E** Freigabetaste Handstaubsauger
- F** Griff Handstaubsauger
- G** Ein-/Austaste Handstaubsauger
- H** Gehäuse
- I** Freigabetaste Staubbehälter
- J** Staubbehälter
- K** Freigabetaste Turbobürste
- L** Turbobürste
- M** LED-Leuchten
- N** Handstaubsauger
- O** Lade- und Betriebsanzeige
- P** Pinselaufsatz für Möbel
- Q** Fugendüse
- R** Netzstecker



RECYCELTES UND
RECYCELBARES PAPIER

Dieses Produkt wurde in umweltfreundlichen, hochmodernen Einrichtungen hergestellt

INFORMATIONEN

Reinigung und Pflege

Schalten Sie das Gerät vor seiner Reinigung ab und ziehen Sie den Netzstecker.

Warnung

- Reinigen Sie das Gerät niemals mit Benzin, Lösungsmitteln, Scheuermitteln, Metallgegenständen, harten Bürsten oder ähnlichen Mitteln.

Aufbewahrung

- Lagern Sie das Gerät sorgfältig, wenn Sie es längere Zeit nicht benutzen sollten.
- Sorgen Sie dafür, dass das Gerät vom Stromnetz getrennt, gänzlich abgekühlt und trocken ist.
- Lagern Sie das Gerät an einem kühlen, trockenen Ort.
- Halten Sie das Gerät von Kindern fern.

Transport

- Transportieren Sie das Gerät in seiner Originalverpackung. Die Verpackung schützt das Gerät vor Beschädigungen.
- Legen Sie keine schweren Gegenstände auf dem Gerät oder der Verpackung ab. Andernfalls könnte das Gerät beschädigt werden.
- Falls das Gerät herunterfällt, ist es möglicherweise nicht mehr funktionsfähig oder weist dauerhafte Schäden auf.

Informationen zur Entsorgung von Akkus/Batterien



Dieses Symbol an Akkus/Batterien oder an der Verpackung zeigt an, dass der Akku oder die Batterie nicht über den herkömmlichen Hausmüll entsorgt werden darf. Bei bestimmten Akkus/Batterien wird dieses Symbol möglicherweise durch ein chemisches Zeichen ergänzt. Zeichen für Quecksilber (Hg) oder Blei (Pb) werden angezeigt, wenn die Akkus/Batterien mehr als 0,0005 % Quecksilber oder mehr als 0,004 % Blei enthalten.

Akkus/Batterien, auch solche, die kein Schwermetall enthalten, dürfen nicht im Hausmüll entsorgt werden. Entsorgen Sie verbrauchte Akkus/Batterien immer in Übereinstimmung mit den örtlichen Umweltrichtlinien. Informieren Sie sich bei Ihrer Stadtverwaltung nach den jeweiligen Entsorgungsrichtlinien.

Ihre Pflichten als Endnutzer



Dieses Produkt erfüllt die Vorgaben der EU-WEEE-Direktive (2012/19/ EU). Das Produkt wurde mit einem Klassifizierungssymbol für elektrische und elektronische Altgeräte (WEEE) gekennzeichnet.

Dieses Elektro- bzw. Elektronikgerät ist mit einer durchgestrichenen Abfalltonne auf Rädern gekennzeichnet. Das Gerät darf deshalb nur getrennt vom unsortierten Siedlungsabfall gesammelt und zurückgenommen werden. Es darf somit nicht in den Hausmüll gegeben werden. Das Gerät kann z.B. bei einer kommunalen Sammelstelle oder ggf. bei einem Vertreiber (siehe unten zu deren Rücknahmepflichten in Deutschland) abgegeben werden.

Das gilt auch für alle Bauteile, Unterbaugruppen und Verbrauchsmaterialien des zu entsorgenden Altgeräts.

Bevor das Altgerät entsorgt werden darf, müssen alle Altbatterien und Altakkumulatoren vom Altgerät getrennt werden, die nicht vom Altgerät umschlossen sind. Das gleiche gilt für Lampen, die zerstörungsfrei aus dem Altgerät entnommen werden können. Der Endnutzer ist zudem selbst dafür verantwortlich, personenbezogene Daten auf dem Altgerät zu löschen.

Die ordnungsgemäße Entsorgung gebrauchter Geräte trägt dazu bei, mögliche negative Folgen für die Umwelt und die menschliche Gesundheit zu vermeiden.

Hinweise zum Recycling



Helfen Sie mit, alle Materialien zu recyceln, die mit diesem Symbol gekennzeichnet sind. Entsorgen Sie solche Materialien, insbesondere Verpackungen, nicht im Hausmüll, sondern über die bereitgestellten Recyclingbehälter oder die entsprechenden örtlichen Sammelsysteme.

Rücknahmepflichten der Vertreiber

Wer auf mindestens 400 m² Verkaufsfläche Elektro- und Elektronikgeräte vertreibt oder diese gewerblich an Endnutzer abgibt, ist verpflichtet, bei Abgabe eines neuen Gerätes, ein Altgerät des Endnutzers der gleichen Geräteart, das im Wesentlichen die gleichen Funktionen wie das neue Gerät erfüllt, am Ort der Abgabe oder in unmittelbarer Nähe, unentgeltlich zurückzunehmen. Das gilt auch für Vertreiber von Lebensmitteln mit einer Gesamtverkaufsfläche von mindestens 800 m², die mehrmals im Kalenderjahr oder dauerhaft Elektro- und Elektronikgeräte anbieten und auf dem Markt bereitstellen. Solche Vertreiber müssen zudem auf Verlangen des Endnutzers Altgeräte, die in keiner äußeren Abmessung größer als 25 cm sind, (kleine Elektrogeräte) im Einzelhandelsgeschäft oder in unmittelbarer Nähe hierzu unentgeltlich zurückzunehmen; die Rücknahme darf in diesem Fall nicht an den Kauf eines Elektro- oder Elektronikgerätes verknüpft, kann aber auf drei Altgeräte pro Geräteart beschränkt werden.

Ort der Abgabe ist auch der private Haushalt, wenn das neue Elektro- oder Elektronikgerät dorthin geliefert wird; in diesem Fall ist die Abholung des Altgerätes für den Endnutzer kostenlos.

Die vorstehenden Pflichten gelten auch für den Vertrieb unter Verwendung von Fernkommunikationsmitteln, wenn die Vertreiber Lager- und Versandflächen für Elektro- und Elektronikgeräte bzw. Gesamtlager und Versandflächen für Lebensmittel beinhalten, die den oben genannten Verkaufsflächen entsprechen. Die unentgeltliche Abholung von Elektro- und Elektronikgeräten ist dann aber auf Wärmeüberträger (z.B. Kühlschränke), Bildschirme, Monitore und Geräte, die Bildschirme mit einer Oberfläche von mehr als 100 cm² enthalten und Geräte beschränkt, bei denen mindestens eine der äußeren Abmessungen mehr als 50 cm beträgt.

Für alle übrigen Elektro- und Elektronikgeräte muss der Vertreiber geeignete Rückgabemöglichkeiten in zumutbarer Entfernung zum jeweiligen Endnutzer gewährleisten; das gilt auch für kleine Elektrogeräte (s.o.), die der Endnutzer zurückgeben möchte, ohne ein neues Gerät zu erwerben.

Einhaltung von RoHS-Vorgaben

Das von Ihnen erworbene Produkt erfüllt die Vorgaben der EU-RoHS Richtlinie (2011/65/EU). Es enthält keine in der Richtlinie angegebenen gefährlichen und unzulässigen Materialien..

Hinweise zu Gerätebatterien

In diesem Gerät wird ein tragbarer Akkumulator verbaut. Bevor das Altgerät entsorgt werden darf, müssen alle Altbatterien und Altakkumulatoren vom Altgerät getrennt werden, die nicht vom Altgerät umschlossen sind.

Wichtiger Hinweis zur Entnahme von Altbatterien/Altakkumulatoren:

Die Sicherheit unserer Kunden steht für uns an oberster Stelle. Wir raten Ihnen daher zu Ihrer eigenen Sicherheit davon ab, das Produkt eigenhändig zu öffnen. Das Öffnen unserer Produkte sowie die Entnahme von Gerätebatterien und -akkumulatoren sollte ausschließlich von qualifiziertem Fachpersonal durchgeführt werden.

Bitte setzen Sie sich in diesem Fall mit unserem Kundendienst unter info@bg-deutschland.de in Verbindung. Wir stellen auf Anfrage gerne entsprechende Anleitungen zur Demontage für qualifiziertes Fachpersonal bereit.

Vielen Dank für Ihr Verständnis.

INFORMATIONEN

Technische Daten



| | |
|-------------------------------|--|
| Versorgungsspannung | 100 bis 240 V~ 50-60 Hz |
| Leistung | 18V, 100W |
| Produktdatenblatt | 18 V Gleichspannung, 2200 mAh, Lithium Ionen |
| Bürstenspezifikationen | 14,4V, 10W |
| Ladezeit | 4 bis 6 Stunden |

| Parameter der externen Stromversorgung | |
|---|-------------------------------------|
| Hersteller | Shenzhen Jodeway Technology Co.,Ltd |
| Modellidentifikator | JOD-S-220050GS |
| Eingangsspannung | 100-240V~ |
| Eingangsfrequenz | 50-60Hz |
| Eingangsstrom | 0.3A |
| Ausgangsspannung | 22.0V |
| Ausgangsstrom | 0.5A |
| Ausgangsleistung | 11.0W |
| Durchschnittliche Wirkeffizienz | 83.24% |
| Effizienz bei geringer Last (10 %) | 66.06% |
| Leistungsaufnahme ohne Last | 0.073W |

Technische und optische Änderungen vorbehalten.



Schutzklasse gegen Stromschläge.

INFORMATIONEN

Service und Ersatzteile

Unsere Geräte werden nach den neuesten technischen Erkenntnissen entwickelt, produziert und geprüft. Sollte trotzdem eine Störung auftreten, so bitten wir Sie, sich mit Ihrem Fachhändler bzw. mit der Verkaufsstelle in Verbindung zu setzen. Sollte dies nicht möglich sein, wenden Sie sich bitte an das GRUNDIG Service-Center unter folgenden Kontaktdaten:

Telefon: 0911 / 590 597 29
(Montag bis Freitag von 08.00 bis 18.00 Uhr)
Telefax: 0911 / 590 597 31
E-Mail: service@grundig.com
<http://www.grundig.com/de-de/support>

Unter den oben genannten Kontaktdaten erhalten Sie ebenfalls Auskunft über den Bezug möglicher Ersatz- und Zubehörteile.

GRUNDIG Kundenberatungszentrum

Montag bis Freitag von 8.00 bis 18.00 Uhr
Deutschland: 0911 / 590 597 30
Österreich: 0820 / 220 33 22 *
*** gebührenpflichtig (0,145 €/Min. aus dem Festnetz, Mobilfunk: max. 0,20 €/Min.)**

Haben Sie Fragen?

Unser Kundenberatungszentrum steht Ihnen werktags stets von 8.00 bis 18.00 Uhr zur Verfügung.

Bitte beachten Sie zur Inbetriebnahme, allgemeinen Verwendung und Reinigung die Hinweise auf den Seiten 4-5-6 der Bedienungsanleitung.

Sehr geehrte Kundin, sehr geehrter Kunde,

als Käufer eines Haushaltskleingerätes der Marke Grundig stehen Ihnen die gesetzlichen Gewährleistungsrechte (Nachbesserung und Nacherfüllung) aus dem Kaufvertrag zu. Die Gewährleistung erfolgt für die Fehlerfreiheit bei Geräteübergabe entsprechend dem jeweiligen Stand der Technik. Über die Gewährleistung hinaus räumt Ihnen der Hersteller eine Garantie ein, diese schränkt die gesetzliche Gewährleistung – die für 24 Monate ab dem Kaufdatum gilt - nicht ein. Garantiert wird die Mängelbeseitigung durch Reparatur oder Austausch nach Wahl des Herstellers.

Sollte eine Störung an Ihrem Gerät auftreten, wenden Sie sich bitte an Ihren Fachhändler bzw. den Verkäufer. Dieser wird vor Ort das Gerät prüfen und den Kundenservice durchführen. Auch soweit Ansprüche aus der Herstellergarantie bestehen, werden diese nur durch den Verkäufer abgewickelt.

Die Garantiezeit beträgt 36 Monate ab Kaufdatum.

Bedingungen:

1. Ein maschinell erstellter Original-Kaufbeleg liegt vor.
2. Das Gerät ist nur mit Original-Zubehör und Original-Ersatzteilen betrieben worden.
3. Die in der Gebrauchsanweisung erwähnten Wartungs- und Reinigungsarbeiten sind entsprechend ausgeführt worden.
4. Das Gerät wurde nicht geöffnet/zerlegt.
5. Bauteile, die einem gebrauchsbedingtem Verschleiß unterliegen, fallen nicht unter die Garantie
6. Ausgewechselte Teile werden Eigentum des Herstellers.
7. Ausgeschlossen von der Garantie sind die Mängel, die durch unsachgemäße Installation, z.B. Nichtbeachtung der VDE-Vorschriften; unsachgemäße Aufstellung, z.B. Nichtbeachtung der Einbau- oder Installationsvorschriften; äußere Einwirkung, z.B. Transportschäden, Beschädigung durch Stoß oder Schlag, Schäden durch Witterungseinflüsse, unsachgemäße Bedienung oder Beanspruchung, z.B. Nichtbeachtung der Gebrauchsanweisungen verursacht wurden.
8. Eine gewerbliche oder gleichzustellende Nutzung, z.B. in Hotels, Pensionen, Gaststätten, Arztpraxen oder Gemeinschaftsanlagen, gilt als eine nicht bestimmungsgemäße Benutzung, die die Garantie ausschließt.
9. Die Mängelbeseitigung verlängert die ursprüngliche Garantiezeit nicht.
10. Schadenersatzansprüche, auch hinsichtlich Folgeschäden, sind, soweit sie nicht auf Vorsatz oder grober Fahrlässigkeit beruhen, ausgeschlossen.
11. Der Anspruch auf Garantieleistung steht nur dem Erstkäufer zu und erlischt bei Weiterverkauf des Produktes durch den Erstkunden.
12. Die Garantie gilt für neue Produkte und nicht für Produkte, die als Gebrauchtgeräte verkauft worden sind und nicht für B-Ware.
13. Die Garantie ist nicht übertragbar.

Diese Garantieusage ist nur gültig innerhalb der Bundesrepublik Deutschland

Garantiebedingungen - Grundig - 01/2021

SAFETY

Please read this instruction manual thoroughly prior to using this appliance! Follow all safety instructions in order to avoid damages due to improper use!

Keep the instruction manual for future reference. Should this appliance be given to a third party, then this instruction manual must also be handed over.

- Always keep hair, clothing and any other utensils away from the appliance during operation in order to prevent injury and damages.
- This appliance is intended to be used in household and similar applications such as:
 - Staff kitchen areas in shops, offices and other working environments;
 - Farm houses;
 - By clients in hotels, motels and other residential type environments;
 - Bed and Breakfast type environments
 - It is not fit for industrial use.
- Warranty will be voided if the appliance is used for industrial or commercial purposes.
- Observe these instructions in order to prevent damage to the appliance or danger arising from improper use.
- Do not use on wet surfaces and do not attempt to use on wet objects.
- Do not use the appliance in wet surroundings.
- Do not use the appliance with wet hands.
- This appliance is designed for vacuuming dirt and dust particles. Do not attempt to use it on large objects which could block and damage the appliance.
- Do not use to clean cigarette stubs, ash from a fireplace or matches. This could cause a fire.
- This appliance is not designed for cleaning people or animals.
- Do not insert any foreign objects into the suction intake. Always keep the suction intake free of all objects.
- Never operate the appliance without the filter.

SAFETY

- Keep the brush away from your hand when it is operated. Your hand can get stuck in the brush.
- Clean the filter when necessary.
- Only use original GRUNDIG accessories when replacing parts.
- Check if the mains voltage on the rating label corresponds to your local mains supply.
- Prevent damage to the power cable by not squeezing, bending, or rubbing it on sharp edges.
- Always pull out the power cord after the charging process, before cleaning or carrying out any maintenance on the appliance or the charging unit.
- Avoid using extension cables or multipoint connectors. Plug the appliance directly in a wall socket if possible.
- Do not attempt to dismantle the appliance.
- Protect the appliance from rain, humidity and heat sources.
- For additional protection, this appliance should be connected to a household residual current device with a maximum rating of 30 mA. Consult your electrician for advice.
- Do not disconnect the plug by pulling on the cable.
- **WARNING:** For the purposes of recharging the battery, only use the detachable supply unit provided with this appliance.
- Never use the appliance if it or the power cord is visibly damaged. This also applies if the appliance has accidentally become wet. Please contact a service centre in this case.
- Our GRUNDIG Household Appliances meet all applicable safety standards; thus if the appliance or the power cord is damaged, it must be replaced by the dealer, a service centre or a similarly qualified and authorised service person to avoid any danger arising. Faulty or unqualified repair work may cause danger and risk to the user.
- Keep the appliance away from children.
- This appliance contains batteries that are only replaceable by skilled persons.

SAFETY

- This appliance can be used by children aged from 8 years and above and persons with reduced physical, sensory or mental capabilities or lack of experience and knowledge if they have been given supervision or instruction concerning use of the appliance in a safe way and understand the hazards involved. Children shall not play with the appliance. Cleaning and user maintenance shall not be made by children without supervision.
- Do not dismantle the appliance under any circumstances. No warranty claims are accepted for damage resulting from improper handling.
- Do not use the appliance if the air duct and the ventilation slot are blocked. Always keep the air duct and ventilation slot free of dirt, hair and any other elements which could obstruct or block the air flow.
- Only use the power cord provided.
- The plug must be removed from the socket-outlet before cleaning or maintaining the appliance.

OVERVIEW

Dear Customer,

Congratulations on the purchase of your new GRUNDIG 2 in 1 Cordless Stick Vacuum Cleaner VCH 9929 L.

Please read the following user notes carefully so that you can enjoy your quality Grundig product for many years to come.

A responsible approach!



GRUNDIG focuses on contractually agreed social working conditions with fair wages for both internal employees and suppliers, as well as on the efficient use of raw materials with continual waste reduction of several tonnes of plastic each year – and availability of at least 5 years for all accessories.

For a future worth living.
Grundig.

Extra accessories:

- 2in1, Crevice and Dust Brush
 - Dust brush suitable for the cleaning of fabrics, furniture, skirting boards or picture frames.
 - Crevice tool for cleaning crevices and corners difficult to reach.

Wall hang accessory:

- 1 Punch a hole on the wall with the help of electric drill.
- 2 Hammer the rubber stopper into the hole.
- 3 Assemble the wall hang accessory correctly in terms of the following instruction photos (1-4).

Controls parts

See image on page 3.

- A** Stick vacuum cleaner handle
- B** Stick vacuum cleaner on/off button
- C** Speed adjustment button
- D** Handle collapsing button
- E** Cordless vacuum cleaner removal button
- F** Cordless vacuum cleaner handle
- G** Cordless vacuum cleaner on/off button
- H** Body
- I** Dust container removal button
- J** Dust container
- K** Brush removal button
- L** Brush
- M** LED light
- N** Handheld vacuum cleaner
- O** Charging and power indicator
- P** Dust brush
- Q** Crevice
- R** Power supply plug



This product has been produced in environmentally-friendly, state-of-the-art facilities.

INFORMATION

Cleaning and care

Switch off and unplug the appliance ,before cleaning it.

Warning

- Never use gasoline, solvent, abrasive cleaning agents, metal objects or hard brushes to clean the appliance.

Storage

- If you do not intend to use the appliance for a long time, store it carefully.
- Unplug the appliance.
- Keep the appliance out of the reach of children.

Handling and transportation

- During handling and transportation, carry the appliance in its original packaging. The packaging of the appliance protects it against physical damages.
- Do not place heavy loads on the appliance or on the packaging. The appliance may get damaged.
- Dropping the appliance may render it non-operational or cause permanent damage.

Information on waste batteries



This symbol on rechargeable batteries/batteries or on the packaging indicates that the rechargeable battery/battery may not be disposed of with regular household rubbish. For certain rechargeable batteries/batteries, this symbol may be supplemented by a chemical symbol. Symbols for mercury (Hg) or lead (Pb) are provided if the rechargeable batteries/batteries contain more than 0,0005 % mercury or more than 0,004 % lead.

Rechargeable batteries/batteries, including those which do not contain heavy metal, may not be disposed of with household waste. Always dispose of used batteries in accordance with local environmental regulations. Make enquiries about the applicable disposal regulations where you live.

Compliance with WEEE Directive and Disposing of the Waste Product

This product complies with EU WEEE Directive (2012/19/EU). This product bears a classification symbol for waste electrical and electronic equipment (WEEE).



This symbol indicates that this product shall not be disposed with other household wastes at the end of its service life. Used device must be returned to official collection point for recycling of electrical and electronic devices. To find these collection systems please contact to your local authorities or retailer where the product was purchased. Each household performs important role in recovering and recycling of old appliance. Appropriate disposal of used appliance helps prevent potential negative consequences for the environment and human health.

Compliance with RoHS Directive

The product you have purchased complies with EU RoHS Directive (2011/65/EU). It does not contain harmful and prohibited materials specified in the Directive.

Package information



Package of the product is made of recyclable materials in accordance with our National Legislation. Do not dispose of the packaging materials together with the domestic or other wastes. Take them to the packaging material collection points designated by the local authorities.

INFORMATION

Technical data



| | |
|-----------------------|----------------------|
| Supply voltage | 100-240V~ 50-60Hz |
| Power | 18V, 100W |
| Product spec | DC 18V 2200mAh Li-on |
| Brush spec | 14.4V, 10W |
| Charging time | 4~6H |

| Parameter of External Power Supply | |
|------------------------------------|-------------------------------------|
| Manufacturer | Shenzhen Jodeway Technology Co.,Ltd |
| Model Identifier | JOD-S-220050GS |
| Input Voltage | 100-240V~ |
| Input Frequency | 50-60Hz |
| Input Current | 0.3A |
| Output Voltage | 22.0V |
| Output Current | 0.5A |
| Output Power | 11.0W |
| Average active efficiency | 83.24% |
| Efficiency at low load(10%) | 66.06% |
| No-load power consumption | 0.073W |

Technical and design modification rights are reserved.



Protection class for electric shock.

For commissioning, general use and cleaning, please observe the instructions on pages 4-5-6 of this operating manual.

SIKKERHET

Vennligst les grundig gjennom denne instruksjonshåndboken før du begynner å bruke dette apparatet! Følg alle sikkerhetsinstruksjoner for å unngå skader som følge av ukorrekt bruk!

Ta vare på instruksjonshåndboken for framtidig referanse. Skulle dette apparatet bli gitt til en tredjeperson, må instruksjonshåndboken også overleveres denne.

- Hold alltid hår, klær og annet utstyr borte fra apparatet i løpet av driften for å kunne forhindre skade på personer og gjenstander.
- Dette produktet er kun ment for bruk i private husholdninger eller lignende, som f.eks.:
 - kjøkkenområder til ansatte i forretninger, på kontorer og i andre arbeidsmiljøer
 - Gårdsbygninger
 - Av gjester på hoteller, moteller og andre overnattingssteder
 - Bed and breakfast-miljøer
- Apparatet er ikke egnet for industriell bruk.
- Garantien annulleres hvis apparatet brukes til industrielle eller kommersielle formål.
- Vennligst legg merke til disse anvisningene for å forhindre skader på apparatet eller fare pga. uriktig bruk.
- Må ikke brukes på våte overflater, og det må heller ikke brukes på våte gjenstander.
- Ikke bruk apparatet i våte omgivelser.
- Ikke bruk apparatet med våte hender.
- Apparatet er utformet for å støvsuge smuss- og støvpartikler. Ikke forsøk å bruke det på store gjenstander som kan blokkere eller skade apparatet.
- Ikke bruk det på sigarettstumper, aske fra peisen eller fyrstikker. Dette kan forårsake brann.
- Dette apparatet er ikke konstruert for rengjøring av personer eller dyr.
- Ikke før fremmedlegemer inn i sugeinntaket. Hold alltid sugeinntaket fri for gjenstander.
- Bruk aldri apparatet uten filter.
- Rengjør filteret når det er nødvendig.
- Hold børsten vekk fra hånden din når den brukes. Hånden din kan bli sittende fast i børsten.

SIKKERHET

- Bruk bare GRUNDIGs originale deler hvis du bytter ut noen av delene.
- Kontroller om nettspenningen på typeskiltet samsvarer med det lokale strømnettet.
- Trekk alltid ut strømledningen etter at ladingen er fullført, og før rengjøring eller vedlikehold av apparatet.
- Unngå skader på strømledningen ved at den blir klemt, bøyd eller gnidd mot skarpe kanter.
- Unngå å bruke skjøteledninger eller flerpunktstilkoblinger. Apparatet må kobles direkte til stikkontakten hvis det er mulig.
- For ekstra beskyttelse skal dette apparatet tilkobles en feilstrømbryter (jordfeilbryter) i boligen med en utløserstrøm på maks. 30 mA. Rådfør deg med en elektriker.
- Ikke forsøk å demontere apparatet.
- Beskytt apparatet mot regn, fuktighet og varmekilder.
- Ikke trekk ut støpselet ved å dra i ledningen.
- Bruk aldri enheten dersom den eller strømledningen er synlig skadet. Dette gjelder også hvis apparatet har blitt vått ved et uhell. Ta kontakt med et serviceverksted hvis dette er tilfellet.
- Ikke bruk apparatet sammen med annen adapter enn den som følger med.
- GRUNDIG husholdningsapparatet oppfyller alle gjeldende sikkerhetsstandarder. Derfor, hvis apparatet eller strømledningen er skadet, må det repareres eller skiftes ut av forhandleren, et serviceverksted eller en tilsvarende kvalifisert og autorisert servicetekniker for å unngå fare. Gal eller ukvalifisert utført reparasjon kan være farlig og risikabel for brukeren.
- Hold enheten borte fra barn.
- Dette apparatet inneholder batterier som bare kan skifte ut av faglærte personer.
- Dette apparatet kan brukes av barn fra 8 år og oppover og personer med redusert fysisk eller psykisk helse eller som mangler erfaring og kunnskap, hvis de får tilsyn eller instruksjoner om bruk av apparatet på en sikker måte og forstår farene som er involvert. Barn skal ikke leke med apparatet. Rengjøring og vedli-

kehold skal ikke utføres av barn uten tilsyn.

- Ikke demonter produktet under noen omstendigheter. Ingen garantikrav vil bli akseptert for skade som følge av gal håndtering.
- Apparatet skal aldri brukes dersom luftkanalen og ventilasjonsåpningen er blokkert. Sørg alltid for å holde luftkanalen og ventilasjonsåpningen fri for smuss, hår og andre gjenstander som kan hindre eller blokkere luftstrømmen.
- Bruk kun den medfølgende strømledningen.
- ADVARSEL: Batteriet skal bare lades av den avtakbare forsyningsenheten som følger med dette apparatet.
- Støpselet må tas ut av stikkontakten før rengjøring eller vedlikehold av apparatet.

OVERSIKT

Kjære kunde,

Gratulerer med kjøpet av din nye GRUNDIG 2-i-1 oppladbare vertikale støvsuger, VCH 9929 L.

Les følgende brukermærknader nøye for å sikre full glede over ditt kvalitetsprodukt fra Grundig i mange år fremover.

En ansvarlig tilnæringsmåte!




GRUNDIG fokuserer på avtalebestemte arbeidsforhold med rettferdige lønninger både for internt ansatte og leverandører, samt på effektiv bruk av råstoffer med kontinuerlig avfallsreduksjon på flere tonn plast hvert år – og på at alt av tilbehør og deler skal være tilgjengelig i minst 5 år.

For en framtid det er verdt å leve. Grundig.

Ekstra tilbehør:

- 2-i-1, sprekk og støvbørste
 - Støv børste egnet for rengjøring av tekstiler, møbler, lister eller bilderammer.
 - Sugespiss for rengjøring i sprekker og hjørner som er vanskelige å komme til.

Tilbehør for veggmontering:

- 1 Lag et hull i vegggen ved hjelp av et elektrisk bor.
- 2 Hamre gummistopperen fast i hullet.
- 3 Monter tilbehøret for veggmontering i samsvar med følgende instruksjonsbilder ( 1-4).

Kontrollenheter og deler

Se bilde på side 3.

- A** Håndtak på håndholdt støvsuger
- B** På/av-knapp for trådløs håndholdt støvsuger
- C** Knapp for justering av hastighet
- D** Knapp for sammenlegging av håndtak
- E** Knapp for frigjøring av trådløs støvsuger
- F** Håndtak på trådløs støvsuger
- G** På/av-knapp for trådløs støvsuger
- H** Hovedenhet
- I** Knapp for fjerning av støvkommeret
- J** Støvkammer
- K** Knapp for fjerning av børste
- L** Børste
- M** LED-lys
- N** Håndstøvsuger
- O** Lade- og strømindikator
- P** Støvbørste
- Q** Sprekk
- R** Strømkontakt



RESIRKULERT OG
RESIRKULERTBART PAPIR

Dette produktet er produsert i miljøvennlige, toppmoderne fasiliteter.

Rengjøring og pleie

Slå av og koble ut støvsugeren før du rengjør den.

Forsiktig

- Bruk aldri bensin, løsemiddel, slipende rengjøringsmidler, metallgjenstander eller harde børster for å gjøre apparatet rent.

Oppbevaring

- Hvis du ikke har tenkt å bruke apparatet på lang tid, må du være nøye med hvordan du oppbevarer det.
- Koble apparatet fra strøm.
- Hold apparatet utilgjengelig for barn.

Håndtering og transport

- Oppbevar apparatet i originalemballasjen under håndtering og transport. Emballasjen beskytter apparatet mot fysiske skader.
- Legg ikke tunge gjenstander på apparatet eller på emballasjen. Apparatet kan bli skadet.
- Hvis apparatet mistes, f.eks. i gulvet, kan det slutte å virke eller få permanente skader.

Informasjon om brukte batterier



Dette symbolet på oppladbare batterier / batterier eller på emballasjen indikerer at det oppladbare batteriet / batteriet ikke skal kastes sammen med husholdningsavfall. På enkelte oppladbare batterier / batterier kan dette symbolet ledsages av et kjemisk symbol. Symboler for kvikksølv (Hg) eller bly (Pb) er oppgitt hvis de oppladbare batteriene / batteriene inneholder mer enn 0,0005 % kvikksølv eller mer enn 0,004 % bly.

Oppladbare batterier / batterier, inkludert de som ikke inneholder tungmetall, skal ikke kastes sammen med husholdningsavfall. Batterier skal alltid avhendes i henhold til lokale miljøforskrifter. Undersøk hvilke forskrifter som gjelder der du bor.

Samsvar med WEEE-direktivet og bortskaffing av avfallsprodukt



Dette produktet er i samsvar med EUs WEEE-direktiv (2012/19/EU). Dette produktet bærer symbolet for elektrisk og elektronisk avfall (WEEE). Dette symbolet indikerer at dette produktet ikke skal kastes med annet husholdningsavfall ved slutten av levetiden. Brukt enhet må returneres til offisielt innsamlingssted for gjenvinning av elektriske og elektroniske enheter. For å finne disse innsamlingsstedene, vennligst kontakt din lokale myndighet eller forhandler der produktet ble kjøpt. Hver husholdning utfører en viktig rolle i gjenvinning og gjenvinning av gammelt apparat. Passende avhending av brukt apparat bidrar til å forhindre potensielle negative konsekvenser for miljøet og menneskers helse.

Samsvar med RoHS-direktivet

Produktet du har kjøpt er i samsvar med EUs RoHS-direktiv (2011/65/EU). Det inneholder ikke skadelige og forbudte materialer som er angitt i direktivet.

Pakningsinformasjon



Produktets emballasje er laget av gjenvinnbare materialer i samsvar med vår nasjonale lovgivning. Ikke kast emballasjen sammen med husholdningsavfall eller annet avfall. Ta dem med til miljøstasjoner som er opprettet av lokale offentlige myndigheter.

INFORMASJON

Teknisk data



| | |
|------------------------------|----------------------|
| Spenning | 100-240V~ 50-60Hz |
| Strøm | 18V, 100W |
| Produkt spesifikasjon | DC 18V 2200mAh Li-on |
| Børstespesifikasjon | 14.4V, 10W |
| Ladetid | 4~6H |

| Parameter for ekstern strømforsyning | |
|---|-------------------------------------|
| Produsent | Shenzhen Jodeway Technology Co.,Ltd |
| Modellidentifikator | JOD-S-220050GS |
| Inngangsspenning | 100-240V~ |
| Inngangsfrekvens | 50-60Hz |
| Inngangsstrøm | 0.3A |
| Utgangsspenning | 22.0V |
| Utgangsstrøm | 0.5A |
| Utganseffekt | 11.0W |
| Gjennomsnittlig aktiv effektivitet | 83.24% |
| Effektivitet ved lav belastning (10 %) | 66.06% |
| Strømforbruk uten belastning | 0.073W |

Retten til tekniske og designmessige modifikasjoner er forbeholdt.



Beskyttelsesklasse for elektrisk støt.

For igangkjøring, generell bruk og rengjøring, Vennligst følg instruksjonene på sidene 4-5-6 av denne bruksanvisningen.

SIKKERHED

Læs denne brugsanvisning grundigt inden brug af dette apparat! Følg alle sikkerhedsinstruktioner for at undgå skader på grund af forkert brug!

Opbevar disse instruktioner som fremtidig reference. Hvis dette apparat gives til en tredjepart, skal denne brugsanvisning også overdrages.

- Hold altid hår, tøj og andre redskaber væk fra apparatet under brug for at forhindre personskader og skader.
- Dette apparat er beregnet til brug i husholdningen og lignende anvendelser såsom:
 - Personalekøkken, butiksområder, kontorer og andre arbejdsmiljøer,
 - Landbrugsejendomme,
 - af kunder på moteller og i andre boligmiljøer;
 - Bed and breakfast-miljøer
 - Den er ikke beregnet til kommerciel eller industriel anvendelse.
- Krav på garantien er ikke gyldige, hvis apparatet bruges til industrielle eller kommercielle formål.
- Overhold disse anvisninger for at forhindre beskadigelse af apparatet eller fare som følge af forkert brug.
- Brug ikke apparatet på våde overflader, og prøv ikke at bruge det på våde genstande.
- Brug ikke apparatet i våde omgivelser.
- Rør ikke ved apparatet med våde hænder!
- Dette apparat er designet til støvsugning af støv og støvpartikler. Forsøg ikke at bruge det på store genstande, der kan blokere apparatet og beskadige det.
- Brug det ikke på cigaretskodder, aske fra en pejs eller tændstikker. Dette kan forårsage brand.
- Dette apparat er ikke designet til rengøring af mennesker eller dyr.
- Indsæt ikke fremmedlegemer i sugeindtaget. Hold altid sugeindtaget fri for alle genstande.
- Brug aldrig apparatet uden filteret.
- Hold børsten væk fra din hånd, når støvsugeren bruges. Din hånd kan sidde fast i børsten.

SIKKERHED

- Rens filteret, når det er nødvendigt.
- Brug kun originalt tilbehør fra GRUNDIG ved udskiftning af dele.
- Kontroller, om netspændingen på klassificeringsetiketten svarer til din lokale spændingsforsyning.
- Undgå beskadigelse af strømkablet ved ikke at presse, bøje eller gnide det på skarpe kanter.
- Træk altid strømkablet ud efter opladningen, inden du rengør eller udfører nogen vedligeholdelse på apparatet eller opladningsenheden.
- Undgå at bruge forlængerledninger eller stikdåser. Sæt apparatet direkte i en stikkontakt, hvis det er muligt.
- Forsøg ikke at åbne produktet.
- Beskyt apparatet imod oversvømmelse, fugt og varmekilder.
- For yderligere beskyttelse skal dette apparat tilsluttes fejlstrømsrelæ på maks. 30 mA. Rådfør dig med din elektriker.
- Frakobl ikke stikket ved at trække i kablet.
- Brug apparatet med den adapter, der leveres med apparatet.
- Brug aldrig apparatet, hvis det eller netledningen er synligt beskadiget. Dette gælder også, hvis apparatet ved et uheld er blevet vådt. Kontakt et serviceværksted i dette tilfælde.
- Vores GRUNDIG-husholdningsapparater opfylder alle gældende sikkerhedsstandarder. Hvis apparatet eller netledningen er beskadiget, skal det udskiftes af forhandleren, et serviceværksted eller en tilsvarende kvalificeret og autoriseret serviceperson for at undgå enhver fare, der måtte opstå. Fejlagtigt eller ikke-kvalificeret reparationsarbejde kan medføre fare og risiko for brugeren.
- Hold apparatet utilgængeligt for børn.
- Denne maskine kan bruges af børn i alderen fra 8 år og derover og af personer med nedsat fysisk, sensorisk eller psykisk funktionsevne eller med manglende erfaring og viden, hvis de holdes under opsyn eller er blevet vejledt i brugen af maskinen på en sikker måde, og forstår, hvilke farer, det indebærer. Børn bør ikke lege med apparatet. Rengøring og brugervedligeholdelse må ikke foretages af

SIKKERHED

børn uden opsyn.

- Apparatet må under ingen omstændigheder skilles ad. Ingen garantikrav accepteres for skader, der skyldes forkert håndtering.
- Brug ikke apparatet med en luftslange eller ventilationsskakt, der er blokeret. Hold altid luftkanalen og ventilationsgitteret fri for snavs, hår og andre elementer, der vil kunne skade eller blokere luftstrømmen.
- Brug kun den medfølgende ledning.

OVERSIGT

Kære kunde

Til lykke med købet af din nye GRUNDIG 2 i 1 trådløs stavformet støvsuger VCH 9929 L.

Læs brugervejledningen nedenfor omhyggeligt for at sikre, at du kan nyde dit Grundig-produkt i mange år fremover på den mest effektive måde.

En ansvarlig tilgang!



GRUNDIG fokuserer CSR-forhold med ansvarlige lønninger til både ansatte og leverandører, såvel som effektiv brug af råmaterialer med løbende affaldsreduktion af adskillige tons plastik hvert år - og

tilgængelighed i mindst 5 år for alle reservedele.

For en fremtid, der er værd at leve i. Grundig.

Ekstra tilbehør:

- 2-i-1, Radiator- og støvbørste
 - Støvbørsten passer til rengøring af stof, fodpaneler eller billedrammer.
 - Mundstykke til rengøring af radiatorer og hjørner, der er vanskelige at nå.

Skruer til vægophæng

- 1 Bor et hul i væggen ved hjælp af en elektrisk boremaskine.
- 2 Slå gummistopklodsen ind i hullet.
- 3 Saml vægophængs-tilbehøret korrekt ifølge følgende instruktionsfotos (1-4).

Styring og dele

Se billedet på side 3.

- A** Håndtag til stavstøvsuger
- B** Tænd-/slukknop til stavstøvsuger
- C** Knap til hastighedsjustering
- D** Knap til at tage håndtag af
- E** Knap til aftagning af trådløs støvsuger
- F** Håndtag til trådløs støvsuger
- G** Tænd-/slukknop til trådløs støvsuger
- H** Krop
- I** Knap til fjernelse af støvbeholder
- i** Støvbeholder
- K** Knap til frigørelse af børste
- L** Børste
- M** Lysdiode
- N** Håndholdt støvsuger
- O** Opladnings- og strømindikator
- P** Støvbørste
- Q** Mundstykke
- R** Stil til strømforsyning



Dette produkt er produceret i miljøvenlige, moderne faciliteter.

OPLYSNINGER

Rengøring og pleje

Sluk, og tag stikket ud af stikkontakten, før du rengør den

Advarsel

- Brug aldrig benzin, opløsnings- eller sliberensmidler eller hårde børster til rengøring af apparatet.

Opbevaring

- Hvis du ikke har til hensigt at bruge apparatet i lang tid, skal du opbevare det omhyggeligt.
- Tag apparatet ud af stikkontakten
- Hold apparatet utilgængeligt for børn.

Håndtering og transport

- Bær apparatet i sin originale emballage under håndtering og transport. Apparats emballage beskytter den mod fysiske skader.
- Anbring ikke tunge belastninger på apparatet eller på emballagen. Apparats kan blive beskadiget.
- Tab af apparatet vil gøre det ikke-brugbart eller forårsage permanent skade.

Oplysninger om affaldsbatterier



Dette symbol på genopladelige batterier på emballagen indikerer at det genopladelige batteri ikke må bortskaffes sammen med husholdningsaffald. For visse genanvendelige batterier kan dette symbol blive suppleret af et kemisk symbol.

Symboler for kviksølv (Hg) eller bly (Pb) leveres, hvis de genopladelige batterier indeholder mere end 0,0005 % kviksølv eller mere end 0,004 % bly.

Genopladelige batterier, herunder dem uden tungmetaller, bør ikke bortskaffes sammen med hus-

holdningsaffald. Bortskaf altid brugte batterier i overensstemmelse med lokal miljølovgivning. Forespørg om korrekte bortskaffelsesforordninger, der hvor du bor.

Overholdelse af WEEE-direktivet og bortskaffelse af affaldsprodukt:

Dette produkt er i overensstemmelse med EUs WEEE-direktiv (2012/19/EU). Dette produkt har et forsynet med et klassificeringssymbol for affald fra elektrisk og elektronisk udstyr (WEEE).



Denne markering angiver, at produktet ikke må bortskaffes sammen med andet husholdningsaffald, når det ikke længere anvendes. Brugt udstyr skal returneres til det officielle opsamlingssted for genbrug af elektriske og elektroniske enheder. For at finde disse indsamlingssystemer skal du kontakte dine lokale myndigheder eller forhandler, hvor produktet blev købt. Hver husstand spiller en vigtig rolle i genanvendelse og genbrug af gammelt apparat. Korrekt bortskaffelse af et brugt apparat hjælper med at forhindre potentielle negative konsekvenser for miljøet og menneskers sundhed.

Overholdelse af RoHS-direktivet

Det produkt, du har købt er i overensstemmelse med EU RoHS-direktiv (2011/65/EU). Det indeholder ikke skadelige og forbudte materialer, der er specificeret i direktivet.

Emballageoplysninger



Produktets emballage er fremstillet af genbrugsmaterialer i overensstemmelse med vores nationale miljøbestemmelser. Bortskaf ikke emballagen sammen med husholdningsaffald eller andet affald. Indlever emballagen på de indsamlingssteder, der udpeges af de lokale myndigheder.

OPLYSNINGER

Tekniske data



| | |
|-------------------------------|--------------------------------|
| Forsyningsspænding | 100-240V~ 50-60Hz |
| Strøm | 18V, 100W |
| Produktspecifikationer | 18V jævnstrøm 2200mAh Li-on |
| Børstespecifikation | 14,4V, 10 W |
| Opladningstid | 4~6T |

| Parametre for ekstern strømforstyrning | |
|---|-------------------------------------|
| Producent | Shenzhen Jodeway Technology Co.,Ltd |
| Modelnr.: | JOD-S-220050GS |
| Indgangsspænding | 100-240V~ |
| Indgangsfrekvens | 50-60 Hz |
| Indgangsstrøm | 0,3A |
| Udgangsspænding | 22,0V |
| Udgangsstrøm: | 0,5A |
| Udgangseffekt | 11,0W |
| Gennemsnitlig aktiv effektivitet: | 83,24% |
| Effektivitet ved lav belastning (10 %) | 66,06% |
| Strømforbrug uden belastning | 0,073W |

Tekniske og designændrings rettigheder er forbeholdt.



Beskyttelse mod elektrisk stød.

Ved idriftsættelse, generel brug og rengøring, skal du følge instruktionerne på side 4-5-6 i denne betjeningsvejledning.

SÄKERHET

Vänligen läs denna bruksanvisning grundligt innan du använder denna apparat! Följ alla säkerhetsinstruktioner för att undvika skador på grund av felaktig användning!

Behåll instruktionsboken för framtida referens. Om denna apparat ges till en tredje part, då denna instruktionsbok måste också överlämnas.

- Håll alltid hår, kläder och eventuella andra redskap borta från apparaten under drift för att förhindra skador och skador.
- Den här apparaten är avsedd att användas i ett hushåll eller i liknande användande såsom:
 - personalkök i affärer, kontor och andra arbetsmiljöer;
 - bondgårdar;
 - kunder på hotell, motell och andra boendemiljöer;
 - rum och frukost-miljöer.
- den är inte avsedd för industriell bruk.
- Garantin upphör att gälla om apparaten används för industriella eller kommersiella ändamål.
- Beakta dessa anvisningar för att förhindra skador på apparaten eller fara som uppstår vid felaktig

användning.

- Använd inte på våta ytor och försök inte att använda på våta föremål.
- Använd inte apparaten i våt omgivning.
- Använd inte apparaten med våta händer.
- Denna apparat är konstruerad för dammsugning av smuts och dammpartiklar. Försök inte att använda den på stora föremål vilket skulle kunna blockera och skada apparaten.
- Använd inte för att rengöra cigaretstänger, aska från en eldstad eller tändstickor. Det här kan orsaka brand.
- Denna apparat är inte avsedd för rengöring av personer eller djur.
- För inte in några främmande föremål i sugintaget. Håll alltid sugintaget fritt från alla föremål.
- Använd aldrig apparaten utan filtret.
- Håll händerna på avstånd från borsten när den används. Händerna kan fastna i borsten.
- Rengör filtret när det behövs

SÄKERHET

- Använd endast original GRUNDIG-tillbehör vid byte av delar.
 - Kontrollera om nätspänningen på betygsetiketten motsvarar din lokala nätförsörjning.
 - Förhindra att strömkabeln skadas genom att inte klämma, böja eller låta den skava mot vassa kanter.
 - Dra alltid ut nätsladden efter laddningsprocessen, innan du rengör eller utför något underhåll på apparaten eller laddningsenheten.
 - Undvik att använda förlängningskablar eller flerpunktskontakter. Anslut apparaten direkt i ett vägguttag om det går.
 - Försök inte att demontera apparaten.
 - Skydda apparaten mot regn, fukt och värmekällor.
 - För ytterligare skydd bör denna apparat anslutas till en jordfelsbrytare för hushållssektorn med en högsta klassning på 30 mA. Rådfråga din elektriker för råd.
 - Koppla inte ur kontakten genom att dra i kabeln.
 - Använd apparaten endast med medföljande adapter.
 - Använd aldrig apparaten om den eller nätsladden är synligt skadad.
- Detta gäller även om apparaten av misstag har blivit våt. Kontakta en serviceverkstad i detta fall.
- Våra GRUNDIG hushållsapparater uppfyller alla tillämpliga säkerhetsstandarder; sålunda om apparaten eller nätsladden är skadad måste den bytas ut av återförsäljaren, en serviceverkstad eller en på liknande sätt kvalificerad och behörig serviceperson för att undvika att det uppstår fara. Felaktiga eller okvalificerade reparationsarbeten kan orsaka fara och risk för användaren.
 - Håll apparaten på avstånd från barn.
 - Den här utrustningen kan användas av barn ifrån åldrarna 8 och uppåt, samt personer med nedsatt sensorisk eller mental kapacitet, eller bristande erfarenhet och kunskap, om de har övervakning och får instruktioner angående säker användning av utrustningen, samt förstår farorna som medföljer. Barn ska inte leka med apparaten. Rengöring och användarunderhåll ska inte utföras av barn utan övervakning.
 - Montera inte ned apparaten under några omständigheter. Inga garantianspråk accepteras

SÄKERHET

för skador som härrör från felaktig hantering.

- Använd inte apparaten om luftkanalen och ventilationsspringan är blockerade. Håll alltid luftkanalen och ventilationsspringan fria från smuts, hår och andra element som kan hindra eller blockera luftflödet.
- Använd endast den medföljande nätsladden.

ÖVERSIKT

Kära kund,

Grattis till köpet av din nya GRUNDIG 2 i 1 laddningsbara skaftdammsugare VCH 9929 L.

Läs gärna följande användaranteckningar noggrant så att du kan njuta av din kvalitet Grundig produkt för många år framöver.

Ett ansvarigt åtagande!



GRUNDIG fokuserar på avtalsenliga sociala arbetsvillkor med rättvisa löner för både interna anställda och leverantörer, samt på effektiv användning av råvaror med kontinuerlig avfallsminskning av flera

ton plast varje år – och tillgänglighet på minst 5 år för alla tillbehör.

För framtiden värd att leva.
Grundig.

Extra tillbehör:

- 2 i 1, Tillbehör för springor och dammborste
 - Dammborsten passar till rengöring av textilier, möbler, golvlister eller tavelramar.
 - Tillbehör för springor för rengöring av svåråtkomliga platser.

Fästen för väggfäste

- 1 Borra hål i väggen med bormaskin.
- 2 Slå in gummistoppet i hålet.
- 3 Installera fästet för väggfästet enligt instruktionerna i bilderna (1-4).

Kontrollerar delar

Se bild på sidan 3.

- A** Skaftdammsugare handtag
- B** Skaftdammsugare på/av-knapp
- C** Knappen för justering av hastighet
- D** Hantera sammanfällningsknapp
- E** Knapp för borttagning av sladdugare
- F** Sladdlös dammsugare handtag
- G** Sladdlös dammsugare på/av-knapp
- H** Kropp
- I** Borttagningsknapp för dammbehållare
- J** Dammbehållare
- K** Knappen för borttagning av borste
- L** Borste
- M** LED-lampa
- N** Handdammsugare
- O** Laddnings- och strömlampa
- P** Dammborste
- Q** Springor
- R** Nätkontakt



Produkten har tillverkats i miljövänliga, moderna anläggningar.

INFORMATION

Rengöring och skötsel

Stäng av och dra ur kontakten med apparaten, innan du rengör den.

Varning

- Använd aldrig bensin, lösningsmedel, frätande rengöringsmedel, metallföremål eller hårda borstar till rengöring av enheten.

Lagring

- Om du inte tänker använda apparaten under en längre tid ska du förvara den försiktigt.
- Koppla ur apparaten.
- Förvara apparaten oåtkomlig för barn.

Hantering och transport

- Bär apparaten i originalpackning under hantering och transport. Apparaten packning skyddar den mot fysiska skador.
- Placera inga tunga föremål på apparaten eller paketet. Apparaten kan skadas.
- Om du tappar apparaten kan det bli icke-operativt eller orsaka bestående skador.

Information om kassering av batterier



Denna symbol på laddningsbara batterier/batterier eller på förpackningen indikerar, att de inte ska bli kasserade med hushållsavfall. För vissa laddningsbara batterier/batterier kan denna symbol vara kompletterad av en kemisk symbol.

Symboler för kvicksilver (Hg) eller bly (Pb) är givna, om laddningsbara batterier/batterier innehåller mer än 0,0005 % kvicksilver eller mer än 0,004 % bly.

Laddningsbara batterier/batterier, inklusive de som inte innehåller tungmetaller, får inte kasseras tillsammans med hushållsavfall. Kassera batterierna

alltid enligt lokala miljöbestämmelser. Ta reda på tillämpliga inhemska bestämmelser.

I enlighet med WEEE-direktivet och avyttring av avfallsprodukter

Denna produkt efterföljer EU:s WEEE-direktiv (2012/19/EU). Den här produkten har klassifikationssymbolerna för elektriskt avfall och elektronisk utrustning (WEEE).



Denna symbol indikerar, att produkten inte ska bli kasserad med hushållsavfall efter drifttidslängd. Obrukbar enhet måste returneras till officiell uppsamlingsplats för återanvändning av elektriska och elektroniska produkter. För att hitta dessa uppsamlingsplatser, kontakta lokala myndigheter eller återförsäljaren, där produkten köptes. Varje hushåll har en viktig roll i återvinning och återanvändning av gamla produkter. Lämplig kassering av produkter hjälper till att förhindra potentiellt negativa konsekvenser för miljön och hälsa.

Överensstämmelse med RoHS-direktivet

Denna produkt efterföljer EU:s RoHS-direktiv (2011/65/EU). Den innehåller inga i direktivet specificerade skadliga eller farliga material.

Paketeringsinformation



Paket av produkten är tillverkad av återvinningsbara material i enlighet med vår nationella lagstiftning. Avyttra inte förpackningsmaterialet tillsammans med hushållsavfall eller andra sopor. För förpackningsmaterialet till av de lokala myndigheterna avsedd uppsamlingsplats.

INFORMATION

Tekniska data



| | |
|-----------------------------|------------------------|
| Ingångsspänning | 100-240 V~ 50-60 Hz |
| Effekt | 18 V, 100 W |
| Produktinformation | DC 18 V 2200 mAh Li-on |
| Borstens information | 14,4V, 10 W |
| Laddningstid | 4~6H |

| Parameter för extern strömförsörjning | |
|---|-------------------------------------|
| Tillverkare | Shenzhen Jodeway Technology Co.,Ltd |
| Modellidentifierare | JOD-S-220050GS |
| Inspänning | 100-240 V~ |
| Ingångsfrekvens | 50-60Hz |
| Indataström | 0,3A |
| Utgång Spänning | 22,0V |
| Utgångsström | 0,5A |
| Utgång Ström | 11,0W |
| Genomsnittlig aktiv effektivitet | 83,24% |
| Effektivitet vid låg belastning(10%) | 66,06% |
| Strömförbrukning utan belastning | 0,073W |

Rättigheter till tekniska och designmodifikationer reserveras.



Skyddsklass mor elchock.

Följ instruktionerna på sidorna 4-5-6 i denna bruksanvisning under idrifttagning, användning och rengöring.

TURVALLISUUS

Lue tämä käyttöohje huolellisesti ennen laitteen käyttöä! Noudata kaikkia turvallisuusohjeita väärinkäytöstä johtuvien vaurioiden välttämiseksi!

Säilytä käyttöohje tulevia tarpeita varten. Jos laite luovutetaan kolmannelle osapuolelle, on myös käyttöohje luovutettava.

- Pidä aina hiukset, vaatteet ja muut esineet etäällä laitteesta sen käytön aikana henkilövahinkojen ja vaurioiden välttämiseksi.
- Tämä laite on tarkoitettu kotitalous- ja vastaavaan käyttöön, kuten
 - Henkilökunnan keittiötiloissa kauppoissa, toimistoissa sekä muissa työympäristöissä;
 - maataloilla,
 - hotellien sekä motellien asiakkaiden ja muiden asuinympäristöjen keskuudessa;
 - Aamiais- ja vastaavan kaltaisten majoitusten keskuudessa.
 - Sitä ei ole suunniteltu teollisuuskäyttöön.
- Takuu raukeaa, jos laitetta käytetään teollisuuden tai kaupallisiin tarkoituksiin.
- Noudata näitä ohjeita väärinkäytöstä johtuvien laitevaurioiden tai henkilövahinkojen välttämiseksi.
- Älä käytä märillä pinnoilla tai yritä käyttää märkien esineiden päällä.
- Älä käytä laitetta märässä ympäristössä.
- Älä käytä laitetta märin käsin.
- Laite on tarkoitettu lika- ja pölyhiukkasten imuroimiseen. Älä käytä suurten esineiden imurointiin, jotka voivat tukkia ja vaurioittaa laitetta.
- Älä imuroi savukkeenjämiä, tuhkaa tulisijasta tai tulitikkuja. Tämä voi johtaa tulipaloon.
- Laitetta ei ole tarkoitettu ihmisten tai eläinten puhdistamiseen.
- Älä työnnä mitään esineitä imuaukkoon. Pidä aina imuaukko puhtaana esineistä.
- Älä koskaan käytä laitetta ilman suodatinta.
- Pidä aina harja etäällä käsistä käytön aikana. Kädet voivat juuttua harjaan.

TURVALLISUUS

- Puhdista suodatin tarvittaessa.
- Käytä vain alkuperäisiä GRUNDIG-varusteita, jos osia on vaihdettava.
- Tarkasta, että laitteen tarrassa lukeva nimellisjännite vastaa pistorasioidesi jännitettä.
- Älä aseta virtajohtoa puristuksiin, taivuta sitä ja estä sen hankaantuminen teräviä reunoja vastaan.
- Irrota aina virtajohto lataamisen jälkeen ja ennen laitteen tai laturin puhdistus- tai huoltotöitä.
- Vältä jatkojohtojen tai haarapistokkeiden käyttämistä. Kytke laite aina suoraan seinäpistorasiaan jos mahdollista.
- Älä yritä purkaa laitetta.
- Suojaa laite sateelta, kosteudelta ja lämpölähteiltä.
- Lisäsuojaukseksi laite tulee liittää enintään 30 mA:n vikavirtakytkimellä varustettuun pistorasiaan. Pyydä lisätietoja sähköasentaljalta.
- Älä irrota pistoketta vetämällä johdosta.
- Käytä laitetta vain sen mukana toimitetulla sovittimella.
- Älä koskaan käytä laitetta, jos se tai virtajohto on näkyvästi vaurioitunut. Tämä on voimassa myös, jos laite on kastunut. Ota yhteys huoltokeskukseen tässä tapauksessa.
- Grundig-kodinkoneet noudattavat voimassa olevia turvastandardeja, siksi jälleenmyyjän, huoltokeskuksen tai valtuutetun asiantuntijan on korjattava mahdollisesti vaurioitunut laite tai virtajohto, vaaratilanteiden välttämiseksi. Virheellinen tai valtuuttamaton korjaustyö voi olla vaarallista ja aiheuttaa vaaratilanteita käyttäjälle.
- Säilytä laitetta lasten ulottumattomissa.
- Tätä laitetta voivat käyttää yli 8-vuotiaat lapset ja henkilöt joiden fyysiset, aistinvaraiset tai henkiset kyvyt ovat heikentyneet, tai joilla ei ole aikaisempaa kokemusta tai tietoa laitteen käytöstä, jos heitä valvotaan, tai jos he ovat saaneet opastusta koskien laitteen turvallista käyttötapaa, ja he ymmärtävät laitteen käyttöön liittyvät vaarat. Lasten ei tule antaa leikkiä laitteen kanssa. Lasten ei tule antaa puhdistaa laitetta ilman aikuisen valvontaa.
- Älä avaa laitetta missään tapauksessa. Emme hyväksy takuuvaati-

TURVALLISUUS

muksia vaurioista, jotka johtuvat laitteen tarkoituksenvastaisesta käsittelystä.

- Älä käytä laitetta, jos sen ilma-aukko tai tuuletuskanava on tukossa. Pidä aina ilma-aukko ja tuuletuskanava puhtaana liasta, hiuksista ja muista materiaaleista, jotka voivat tukkia ilmavirtauksen.
- Käytä vain mukana toimitettua virtajohtoa.

YLEISKUVAUS

Hyvä asiakkaamme

Onnittelut uuden GRUNDIG 2 in
1 akkuvarsi-imurin hankinnasta
VCH 9929 L.

Lue seuraavat käyttöä koskevat huomautukset huolellisesti, jotta voit nauttia laadukkaan Grundig-tuotteesi käytöstä vielä vuosia.

Vastuullinen toiminta!



GRUNDIG noudattaa sovittuja sosiaalisia työehtosopimuksia reiluilla palkoilla työntekijöille ja toimittajille. Kiinnitämme myös huomiota raaka-aineiden tehokkaaseen käyttöön, rajoittamalla

muovijätteen määrää useita tonneja vuodessa. Tämän lisäksi kaikki varaosat ja varusteet ovat saatavissa vähintään 5 vuotta.

Elämänarvoiselle tulevaisuudelle.
Grundig.

Lisävarusteet:

- 2in1, rakosuutin ja pölyharja
 - Pölyharja sopii kankaiden, huonekalujen, lattialistojen tai taulun kehysten puhdistamiseen.
 - Rakosuutin kulmien ja ahtaiden paikkojen puhdistamiseen.

Seinäteline:

- 1 Pora reikä seinään sähköporalla.
- 2 Iske kumipysäytin reikään vasaralla.
- 3 Asenna seinäteline oikein noudattamalla kuvissa olevia ohjeita (1-4).

Ohjaimet

Katso kuva sivulla 3.

- A Varsi-imurin kahva
- B Varsi-imurin virtapainike
- C Nopeuden säätöpainike
- D Kahvan taittopainike
- E Akkuvarsi-imurin irrotuspainike
- F Akkuvarsi-imurin kahva
- G Akkuvarsi-imurin virtapainike
- H Runko
- I Pölysäiliön irrotuspainike
- J Pölysäiliö
- K Harjan vapautuspainike
- L Harja
- M LED-valo
- N Käsipölynimuri
- O Lataus- ja virtavallo
- P Pölyharja
- Q Rakosuutin
- R Virtapistoke



KIERRÄTETTY JA
KIERRÄTYSKELPOINEN PAPERI

Tämä tuote on valmistettu ympäristöystävällisessä, nykyaikaisessa tehtaassa.

Puhdistus ja kunnossapito

Sammuta laite ja kytke se irti virtalähteestä ennen puhdistusta.

Varoitus

- Älä koskaan käytä bensiiniä, liuottimia, syövyttäviä puhdistusaineita, metalliesineitä tai kovaa harjaa laitteen puhdistamiseen.

Säilytys

- Jos et aio käyttää laite pitkään aikaan, varastoi se huolellisesti.
- irrota laite verkkovirrasta.
- Säilytä laitetta lasten ulottumattomissa.

Käsittely ja kuljetus

- Säilytä laitetta alkuperäisessä pakkauksessa käsittelyn ja kuljetuksen aikana. Laitteen pakkaus suojaa sitä fyysisiltä vaurioilta.
- Älä aseta raskaita esineitä laitteen tai pakkauksen päälle. Laite voi vaurioitua.
- Laitteen putoaminen voi tehdä siitä käyttökelvottoman tai aiheuttaa pysyviä vaurioita.

Tietoja käytetyistä akuista



Tämä symboli ladattavassa akussa tai pakkauksessa tarkoittaa, että tämän tuotteen sisältämiä paristoja ei saa hävittää muun kotitalousjätteen seassa. Tietyissä ladattavissa akuissa/akuissa tämä symboli on voitu täydentää kemiallisella symbolilla. Ladattaviin akkuihin on lisätty kemikaaleja elohopea (Hg) ja lyijyä (Pb) ilmaisevat symbolit, jos akku sisältää enemmän kuin 0,0005 % elohopeaa tai enemmän kuin 0,004 % lyijyä

Ladattavat akut/akut, mukaan lukien ne, jotka eivät sisällä raskasmetalleja, ei saa hävittää kotitalousjätteiden mukana. Hävitä akut paikallisten ympäristövaatimusten mukaisesti. Ota selvää alueellasi voimassa olevista hävitysmääräyksistä.

WEEE-direktiivin noudattaminen ja tuotteen hävittäminen

Tämä tuote täyttää EU:n WEEE-direktiivissä (2012/19/EU) asetetut vaatimukset. Tässä tuotteessa on sen sähkö- ja elektroniikkalaiteromuluo-kan (WEEE) ilmaiseva symboli.



Tämä symboli tarkoittaa, että sitä ei saa hävittää muun kotitalousjätteen mukana käyttökänsä lopussa. Tuote on luovutettava sopivaan sähkö- ja elektroniikkalaitteiden kierrätyksestä huolehtivaan keräyspisteeseen. Tietoja näiden keräyspisteiden sijainnista saat paikallisilta viranomaisilta tai liikkeestä, josta ostit laitteen. Jokainen kotitalous on tärkeässä roolissa vanhojen laitteiden kierrättämisessä. Käytetyn laitteen sopiva hävitystapa ehkäisee mahdollisia negatiivisia ympäristö- ja terveyshaittoja.

Yhdenmukaisuus RoHS-direktiivin kanssa

Tämä tuote täyttää EU:n EU RoHS-direktiivin (2011/65/EU) vaatimukset. Se ei sisällä haitallisia tai kiellettyjä materiaaleja jotka on määritelty direktiivissä.

Pakkaustiedot



Tuotteen pakkaus on valmistettu kierrätettävistä materiaaleista kansallista ympäristönsäädäntöä noudattaen. Älä hävitä pakkausmateriaaleja yhdessä kotitalous- tai muun jätteen mukana. Vie ne paikallisten viranomaisten määrittämiin kierrätyspisteisiin.

Tekniset tiedot



| | |
|------------------------|------------------------|
| Syöttöjännite | 100-240 V~ 50-60 Hz |
| Teho | 18 V, 100 W |
| Tuotteen tiedot | DC 18 V 2200 mAh Li-on |
| Harjan tiedot | 14,4V, 10W |
| Latausaika | 4~6H |

| Ulkoisen virransyötön parametrit | |
|---|-------------------------------------|
| Valmistaja | Shenzhen Jodeway Technology Co.,Ltd |
| Mallin tunnistus | JOD-S-220050GS |
| Syöttöjännite | 100-240 V~ |
| Syöttötaajuus | 50-60Hz |
| Syöttövirta | 0,3A |
| Lähtöjännite | 22,0V |
| Lähtövirta | 0,5A |
| Lähtöteho | 11,0W |
| Keskimääräinen aktiivinen hyötysuhde | 83,24% |
| Tehokkuus alhaisella kuormituksella (10 %) | 66,06% |
| Virrankulutus ilman kuormitusta | 0,073W |

Oikeus teknisiin ja muotoilun muutoksiin pidätetään.



Suojaluokka sähköiskua vastaan.

Noudata käyttöönoton, yleisen käytön ja puhdistuksen yhteydessä ohjeita tämän käyttöohjeen sivuilla 4-5-6.

Beko Grundig Deutschland GmbH
Rahmannstraße 3
65760 Eschborn

www.grundig.com