



INBOUWKO- OKPLAAT

GEBRUIKERSHANDLEIDING

GIGP 7235120 X

NL

www.grundig.com

185.2605.93/R.AB/25.10.2016/2-2

FOR A GOOD REASON

GRUNDIG

Gelieve eerst deze gebruikershandleiding te lezen!

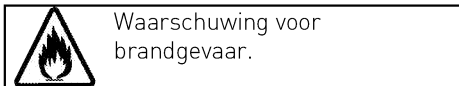
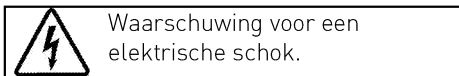
Beste klant,

Dank u voor het aankopen van een Grundig-product. We hopen dat u de beste resultaten verkrijgt uit uw product, dat vervaardigd is met de allernieuwste technologie van hoge kwaliteit. Lees daarom deze volledige gebruikershandleiding en alle andere bijgevoegde documenten zorgvuldig door voordat u het product in gebruik neemt en houd deze ter referentie voor toekomstig gebruik. Als u het product aan iemand anders overdraagt, voeg daar dan de gebruikershandleiding ook bij. Volg alle waarschuwingen en informatie in deze gebruikershandleiding op.

Vergeet niet dat deze gebruikershandleiding ook van toepassing kan zijn op verschillende andere modellen. De verschillen tussen de modellen zijn duidelijk aangegeven in de handleiding.

Verklaring van symbolen

In deze gebruikershandleiding worden de volgende symbolen gebruikt:



Arçelik A.Ş.
Karaağaç caddesi No:2-6
34445 Sütlüce/Istanbul/TURKEY
Made in TURKEY

INHOUDSOPGAVE

<u>1</u>	<u>Belangrijke instructies en waarschuwingen voor veiligheid en milieu</u>	<u>4</u>
	Algemene veiligheid.....	4
	Veiligheid bij het werken met gas .	5
	Elektrische veiligheid.....	6
	Productveiligheid.....	7
	Bedoeld gebruik	8
	Kindveiligheid	9
	Het oude product afvoeren	9
	Verpakkingsmateriaal afvoeren	9
<u>2</u>	<u>Algemene informatie</u>	<u>10</u>
	Overzicht	10
	Inhoud pakket.....	11
	Technische specificaties	12
	Injectortafel	12
<u>3</u>	<u>Installatie</u>	<u>13</u>
	Voor installatie.....	13
	Installatie en verbinding	14
	Gasomzetting.....	17
	Toekomstig transport	19
<u>4</u>	<u>Vorbereidingen</u>	<u>20</u>
	Tips om energie te besparen	20
	Het eerste gebruik.....	20
	Eerste reiniging van het toestel	20
<u>5</u>	<u>De kookplaat gebruiken</u>	<u>21</u>
	Algemene informatie over koken	21
	Gebruik van de kookplaten	22
<u>6</u>	<u>Onderhoud en verzorging</u>	<u>24</u>
	Algemene informatie.....	24
	Reiniging van de kookplaat.....	24
	Het bedieningspaneel reinigen....	25
<u>7</u>	<u>Problemen oplossen</u>	<u>26</u>

1 Belangrijke instructies en waarschuwingen voor veiligheid en milieu

Dit gedeelte bevat veiligheidsvoorschriften die helpen persoonlijk letsel of schade aan eigendommen te voorkomen. Het niet opvolgen van deze instructies laat alle garantie vervallen.

Algemene veiligheid

- Dit apparaat kan worden gebruikt door kinderen vanaf 8 jaar en personen met verzwakte fysieke, zintuiglijke of mentale toestand, of met een gebrek aan ervaring en kennis, als deze onder toezicht staan of instructies zijn gegeven betreffende het veilige gebruik van het apparaat en op de hoogte zijn van de betrokken gevaren. Laat kinderen niet met het apparaat spelen. Reiniging en gebruikersonderhoud dienen niet zonder toezicht door kinderen uitgevoerd te worden.
- Indien het product voor persoonlijk of tweedehands gebruik aan iemand anders wordt overgedragen, dienen de gebruikershandleiding, productetiketten en andere relevante documenten en onderdelen ook te worden overhandigd.
- Installatie- en reparatiewerk moet altijd uitgevoerd worden door bevoegde serviceagenten. De fabrikant is niet aansprakelijk voor schade die voortvloeit uit werkzaamheden door onbevoegde personen. Dit kan de garantie ongeldig maken. Lees alvorens de installatie de instructie zorgvuldig door.
- Gebruik het apparaat niet als het defect is of zichtbare schade vertoont.
- Controleer of de functieknoppen van het

product na ieder gebruik zijn uitgeschakeld.

Veiligheid bij het werken met gas

- Werk aan gasapparatuur of gassystemen mag uitsluitend worden uitgevoerd door bevoegde gekwalificeerde personen.
- Voor installatie dient u te controleren of de omstandigheden van de plaatselijke distributie (gastype en gasdruk) en de afstelling van het toestel compatibel zijn.
- Dit toestel is niet verbinden aan een evacuatiestoestel voor verbrandingsproducten. Het moet in overeenstemming met de huidige installatievoorschriften worden geïnstalleerd en aangesloten. Er moet in het bijzonder worden gelet op de vereisten betreffende ventilatie; Zie *Voor installatie, pagina 13*
- Een kookgastoestel produceert hitte, vocht en verbrandingsproducten in de kamer waar dit apparaat wordt gebruikt. Zorg ervoor dat de keuken goed geventileerd is vooral bij gebruik van het toestel: zorg voor een natuurlijke ventilatie en laat de ventilatieopening open. Plaats eventueel een extra ventilatiestoestel (dampkap). Bij langdurig intensief gebruik van het apparaat kan aanvullende ventilatie nodig zijn, bijvoorbeeld het vergroten van de mechanische ventilatie waar deze aanwezig is.
- Gastoestellen en -systemen moeten regelmatig worden gecontroleerd op correct functioneren. Regelaar, slang en zijn klem dienen regelmatig gecontroleerd te worden en door de fabrikant binnen aanbevolen termijn of indien nodig vervangen te worden.
- Reinig de gasbranders regelmatig. De vlammen horen blauw te zijn en gelijkmatig te branden.
- Goede verbranding is vereist bij gastoestellen. In

geval van onvolledige verbranding kan zich koolmonoxide (CO) ontwikkelen. Koolmonoxide is een kleurloos, geurloos en zeer giftig gas, dat een dodelijk effect heeft in zelfs zeer kleine hoeveelheden.

- Vraag bij uw lokale gasleverancier informatie over telefoonnummers bij een gasnoodgeval en veiligheidsvoorschriften in geval van gasgeur.

Wat u moet doen wanneer u gas ruikt

- Gebruik geen open vuur en rook niet. Gebruik geen elektrische knoppen (bijv. lamschakelaar, deurbel en enz.) Gebruik geen vaste of mobiele telefoons. Explosie- en vergiftigingsgevaar!
- Open deuren en ramen.
- Sluit alle kleppen op gastoestellen en gasmeters.
- Controleer alle buizen en verbindingen op dichtheid. Indien u nog steeds gas ruikt, verlaat dan het appartement.
- Waarschuw de bureu.

- Bel de brandweer. Gebruik een telefoon buitenshuis.
- Ga de eigendom niet opnieuw binnen tot men u zegt dat het veilig is dit te doen.

Elektrische veiligheid

- Indien het product een defect heeft, moet het niet in gebruikt worden genomen zonder dat het gerepareerd is door een bevoegde onderhoudsdienst. Er is kans op elektrische schokken!
- Sluit het product uitsluitend aan op een gearde uitgang/lijn met een voltage en beveiliging zoals gespecificeerd in de "Technische specificaties". Laat de aardingsinstallatie aanleggen door een bevoegd elektricien terwijl u het product met of zonder transformator gebruikt. Ons bedrijf is niet aansprakelijk voor problemen die zijn ontstaan doordat het product niet geard is in overeenstemming met de plaatselijke voorschriften.

- Reinig het product nooit door er water overheen te gooien! Er is kans op elektrische schokken!
 - Raak de stekker nooit met natte handen aan! Trek de stekker nooit uit aan de kabel, trek altijd aan de stekker.
 - Het product moet tijdens installatie, onderhoud, reiniging en reparatiehandelingen losgekoppeld zijn.
 - Als het stroomkabel van het product beschadigd is, moet deze om gevaar te voorkomen worden vervangen door de fabrikant, door zijn onderhoudsdienst of door soortgelijke bevoegde personen.
 - Het apparaat dient dusdanig geïnstalleerd te zijn dat het volledig van het netwerk afgesloten kan worden. De loskoppeling dient te geschieden door het uittrekken van de stekker of het uitschakelen van een schakelaar die in de vaste elektrische installatie is ingebouwd, volgens de constructievoorschriften.
 - Werk aan elektrische apparatuur of systemen mag uitsluitend worden uitgevoerd door bevoegde en gekwalificeerde personen.
 - Zet in geval van schade het product uit en sluit het af van het elektriciteitsnet. Verwijder daartoe de zekering in huis.
 - Zorg ervoor dat de stroomwaarde van de zekering compatibel is met het product.
- Productveiligheid**
- Het toestel en de toegankelijke onderdelen worden warm tijdens de werking. Zorg ervoor dat u geen verwarmingselementen aanraakt. Behalve als ze voortdurend onder toezicht staan, moeten kinderen jonger dan 8 jaar uit de buurt worden gehouden.
 - Gebruik het product niet wanneer uw beoordelingsvermogen of coördinatie nadelig beïnvloed worden door het

- gebruik van drugs en/of alcohol.
- Wees voorzichtig bij het gebruiken van alcoholische dranken in uw maaltijden. Alcohol verdampt bij hoge temperaturen en kan brand veroorzaken aangezien het vlam vat wanneer het in contact komt met warme oppervlakken.
 - Plaats geen ontvlambare materialen dichtbij het apparaat aangezien de zijkanten heet worden tijdens gebruik.
 - Houd alle ventilatiesleuven vrij van obstakels.
 - Gebruik geen stoomreinigers om het toestel schoon te maken, want dat kan elektrische schokken veroorzaken.
 - Onbeheerd koken op een kookplaat met vet of olie kan gevaarlijk zijn en kan leiden tot brand. Probeer NOOIT een brand met water te blussen, maar schakel het apparaat uit en bedek vervolgens de vlam met bijvoorbeeld, een deksel of een branddeken.

- Brandgevaar: Bewaar geen items op de kookplaten.

Voor de betrouwbaarheid van de brandbaarheid van het product;

- Zorg ervoor dat de stekker past bij de contactdoos en dat er geen vonken kunnen ontstaan.
- Gebruik geen beschadigde of gesneden kabel of een verlengkabel, behalve de originele kabel.
- Zorg ervoor dat er geen vloeistof of vocht zit op de ingestoken stekker van het product.
- Zorg ervoor dat uw gasaansluiting danig is geïnstalleerd dat er geen gaslek kan ontstaan.

Bedoeld gebruik

- Dit product is bedoeld voor huishoudelijk gebruik. Commercieel gebruik is niet toegelaten.
- Dit toestel is uitsluitend bedoeld voor het koken. Het mag niet als verwarmingstoestel worden gebruikt".
- De fabrikant is niet aansprakelijk voor schade

veroorzaakt door foutief gebruik of bediening.

Kindveiligheid

- Toegankelijke onderdelen kunnen tijdens gebruik heet worden. Houd jonge kinderen uit de buurt.
- De verpakkingsmaterialen kunnen gevaarlijk zijn voor kinderen. Houd de verpakkingsmaterialen buiten het bereik van kinderen. Doe alle delen van de verpakking weg volgens de milieunormen.
- Elektrische en/of gastoestellen zijn gevaarlijk voor kinderen. Houd kinderen bij het product vandaan als het in gebruik is en sta niet toe dat ze ermee spelen.
- Plaats geen items boven het toestel binnen het bereik van kinderen.

Het oude product afvoeren

Voldoet aan de WEEE-richtlijn en de richtlijnen voor afvoeren van het restproduct:



Dit product voldoet aan de EU-richtlijn WEEE (2012/19/EU). Dit

product is voorzien van een classificatiesymbool voor afvalsortering van elektrische en elektronische apparatuur (WEEE). Dit product werd vervaardigd uit onderdelen en materialen van hoge kwaliteit die hergebruikt kunnen worden en geschikt zijn voor recycling. Gooi het restproduct aan het einde van zijn levensduur niet weg bij normaal huishoudelijk of ander afval. Breng het naar het verzamelpunt voor recycling van elektrische en elektronische apparatuur. Raadpleeg uw plaatselijke autoriteiten om te weten waar u deze verzamelpunten aantreft.

Voldoet aan RoHS-richtlijn:

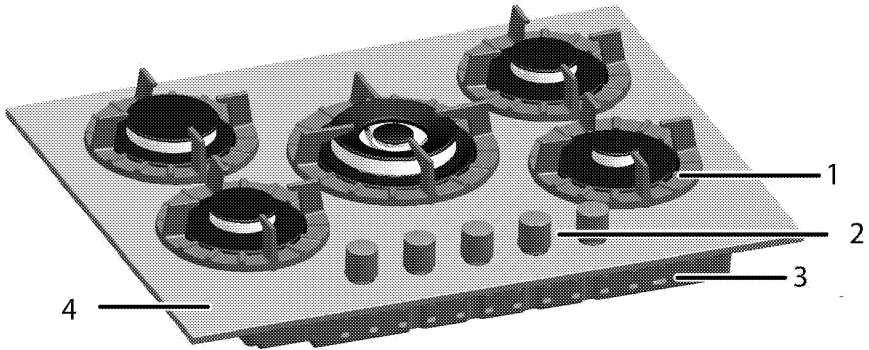
Het door u aangekochte product voldoet aan de EU-richtlijn RoHS (2011/65/EU). Het bevat geen schadelijke en verboden materialen die in deze richtlijn zijn opgenomen.

Verpakkingsmateriaal afvoeren

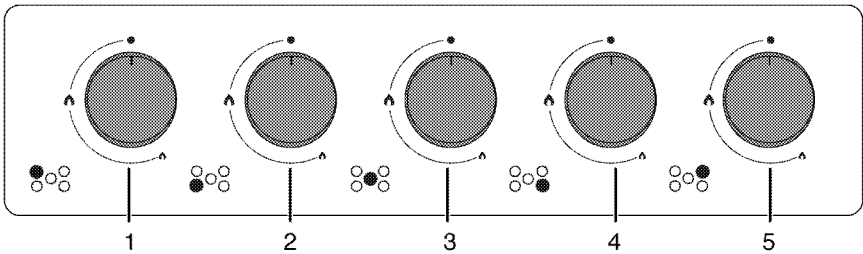
- Verpakkingsmateriaal is gevaarlijk voor kinderen. Houd verpakkingsmateriaal op een veilige plek buiten het bereik van kinderen. Verpakkingsmateriaal van het product wordt vervaardigd van recyclebaar materiaal. Voer het netjes af en sorteer het overeenkomstig de regels voor recyclebaar afval. Werp het niet weg bij het normale huisafval.

2 Algemene informatie

Overzicht



- | | | | |
|---|------------------|---|--------------|
| 1 | Pannendrager | 3 | Basisdeksel |
| 2 | Bedieningspaneel | 4 | Branderplaat |



- | | | | |
|---|-------------------------------|---|----------------------------------|
| 1 | Snelbrander Links achteraan | 4 | hulpbrander Rechts vooraan |
| 2 | normale brander Links vooraan | 5 | normale brander Rechts achteraan |
| 3 | Wokbrander Midden | | |

Inhoud pakket



De bijgeleverde accessoires kunnen variëren, afhankelijk van het productmodel. Het is mogelijk dat uw product niet alle accessoires bevat die in de gebruikershandleiding worden beschreven.

1. Gebruikershandleiding

2. Koffiepotadapter



Wordt gebruikt voor koffiepoten.

3. Wokpanadapter



Wordt gebruikt voor een wokpan met een ronde bodem.

Technische specificaties

Elektrische spanning / frequentie	220-240 V ~ 50 Hz
Kabeltype/-functionaliteit	min.H05V2V2-F 3 x 0,75 mm ²
Categorie van gasproduct	II 2H3+ / II 2L3B/P
Gastype/druk	NG G 20/20 mbar
Totaal gasverbruik	10,7 kW
Omzetting naar gas type/druk ^S	NG 25/25 mbar
- optioneel	LPG 30/28-30 mbar - Propaan 31/37 mbar
Buitenste afmetingen (hoogte/breedte/diepte)	102 mm/680 mm/510 mm
Toestelafmetingen (breedte/diepte)	560 mm/480-490 mm
Branders	
Links achteraan	Snelbrander
Stroom	2,9 kW
Links vooraan	normale brander
Stroom	1,75 kW
Midden	Wokbrander
Stroom	3,3kW
Rechts vooraan	hulpbrander
Stroom	1 kW
Rechts achteraan	normale brander
Stroom	1,75 kW



De technische specificaties mogen zonder voorafgaande kennisgeving gewijzigd worden om de productkwaliteit te verbeteren.



De afbeeldingen in deze handleiding zijn schematisch en komen mogelijk niet exact overeen met uw product.



Waarden vermeld op de productlabels of in de bijgeleverde documentatie worden verkregen onder laboratoriumomstandigheden overeenkomstig de relevante standaarden. Deze waarden kunnen schommelen afhankelijk van de werkings- en omgevingsomstandigheden van het product.

Injectortafel

Position kookplaatzone	2,9 kW Links achteraan	1,75 kW Links vooraan	3,3kW Midden	1 kW Rechts vooraan	1,75 kW Rechts achteraan
Gastype / Gasdruk					
G 20/20 mbar	115	97	132	72	97
G 30/28-30 mbar	87	66	92	50	66
G 25/25 mbar	115	97	132	72	97
G 31/ 37 mbar	87	66	92	50	66

3 Installatie



De voorbereiding van de locatie en de elektriciteits- en gasinstallatie voor het product vallen onder de verantwoordelijkheid van de klant.



GEVAAR:

Het product moet aangesloten worden overeenkomstig de lokale gas- en elektriciteitsvoorschriften.



GEVAAR:

Controleer vóór installatie van het product of het zichtbare gebreken heeft.

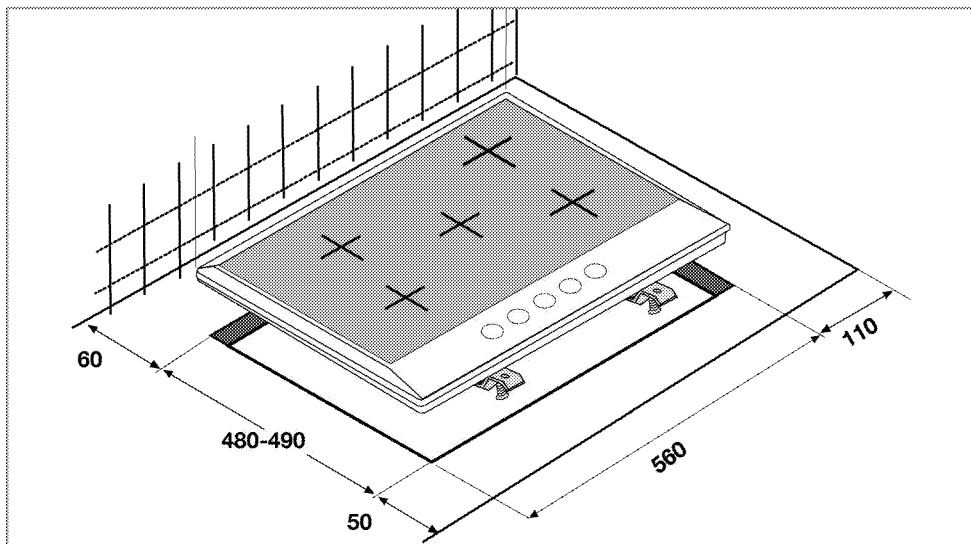
Zo ja, laat het dan niet installeren. Beschadigde producten vormen een gevaar voor uw veiligheid.

Voor installatie

De kookplaat is ontworpen voor installatie in een commercieel werkblad. Er moet een veiligheidsafstand worden gelaten tussen het apparaat en de

keukenwanden en het keukenmeubilair. Zie afbeelding (waarden in mm).

- Het fornuis kan ook losstaand worden geplaatst. Voorzie een minimumafstand van 750 mm boven het kookoppervlak.
- (*) Indien boven het fornuis een afzuigkap wordt geplaatst, dient u de instructies van de fabrikant te raadplegen met betrekking tot de installatiehoogte (minstens 650 mm)
- Verwijder verpakkingsmateriaal en transportsloten.
- Oppervlakken, synthetische laminaten en hechtmiddelen die worden gebruikt, moeten warmtebestendig zijn. (100° C minimum).
- Het werkblad moet uitgelijnd zijn en horizontaal bevestigd zijn.
- Maak een opening voor de kookplaat in het werkblad volgens de installatieafmetingen.



Kamerventilatie

In elke kamer moet een opengaand venster of iets gelijkaardigs worden voorzien. In sommige kamers moet extra ventilatie worden voorzien.

De lucht voor verbranding wordt genomen van de kamerlucht en de uitlaatgassen worden rechtstreeks in de kamer uitgestoten.

Goede kamerventilatie is essentieel voor het veilige bediening van uw toestel. Indien er geen raam of deur beschikbaar is voor kamerventilatie moet er een extra ventilatie worden geïnstalleerd.

Het fornuis mag in een keuken, een keuken/eetkamer of een slaap-/woonkamer worden geplaatst, maar niet in een badkamer of een douche. Het fornuis mag niet in een slaap-/woonkamer met een oppervlakte van minder dan 20 m worden geplaatst.³

Installeer dit toestel niet in een kelderverdieping tenzij er aan minstens een zijn vrije toegang is tot de gelijkvloerse verdieping.

Kamergrootte	Ventilatieopening
kleiner dan 5 m ³	min. 100 cm ²
5 m ³ tot 10 m ³	min. 50 cm ²
groter dan 10 m ³ den	niet vereist
In de kelder	min. 65 cm ²

Installatie en verbinding

- Het product moet overeenkomstig de lokale gas- en elektriciteitsvoorschriften aangesloten worden.

Elektrische aansluiting

Sluit het product aan op een gearde uitgang/lijn die beveiligd is door een zekering met de capaciteit zoals vermeld in de tabel "Technische specificaties". Laat de aardingsinstallatie aanleggen door een bevoegd elektricien terwijl u het

product met of zonder transformator gebruikt. Ons bedrijf is niet aansprakelijk voor schade die voortvloeit uit het gebruik van het product zonder een aardingsinstallatie overeenkomstig de plaatselijke voorschriften.



GEVAAR:

Het product mag uitsluitend door een bevoegde en gekwalificeerde persoon op de netvoeding aangesloten worden. De garantieperiode van het product gaat uitsluitend in na correcte installatie.

De fabrikant is niet aansprakelijk voor schade die voortvloeit uit werkzaamheden door onbevoegde personen.



GEVAAR:

De stroomkabel mag niet worden vastgeklemd, verbogen of samengedrukt of in contact komen met warme onderdelen van het product.

Een beschadigde stroomkabel moet door een bevoegde elektricien worden vervangen. Anders bestaat er een risico op een elektrische schok, kortsluiting of brand!

- De aansluiting moet voldoen aan de landelijke voorschriften.
- De gegevens over de stroomvoorziening moeten overeenkomen met de gegevens vermeld op het typeplaatje van het product. Het modellabel bevindt zich op de achterkant van het product.
- De stroomkabel van uw product moet voldoen aan de waarden in

de tabel "Technische specificaties".



GEVAAR:

Koppel het product los van het elektriciteitsnet voordat met werk aan de elektrische installatie begonnen wordt.

Er is kans op elektrische schokken!



De netstekker moet na de installatie goed te bereiken zijn (niet boven de kookplaat leiden).

Steek de stroomkabel in de contactdoos.

Gaskoppeling



GEVAAR:

Product mag slechts door een bevoegd en gekwalificeerd persoon aan het gastoevoersysteem worden aangesloten.

Explosie- of vergiftigingsgevaar door onprofessionele reparaties!

De fabrikant is niet aansprakelijk voor schade die voortvloeit uit werkzaamheden door onbevoegde personen.



GEVAAR:

Sluit de gastoevoer af voordat u begint te werken aan de gasinstallatie.

Er is explosiegevaar!

- Gasafstelcondities en -waarden zijn aangegeven op labels (of op modellabel).



Uw product is uitgerust voor aardgas (NG).

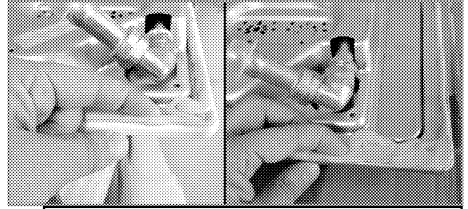
- De aardgasinstallatie dient voor de installering van het product voorbereid te zijn.

- Aan de uitlaat van de installatie dient zich een flexibele leiding te bevinden voor de aardgasverbinding van uw product en het uiteinde van deze leiding moet worden afgesloten met een dopvormige bout. Servicevertegenwoordigers zullen tijdens de aansluiting de dopvormige bout verwijderen en uw product aansluiten door middel van een recht aansluitapparaat (koppeling).
- Zorg ervoor dat de aardgasklep gemakkelijk toegankelijk is.
- Indien u uw product later wil gebruiken met een ander type gas moet u de bevoegde dienst voor de overeenkomstige conversieprocedure raadplegen.

Het product installeren

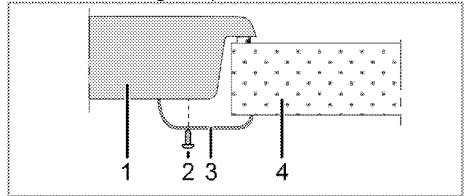
1. Verwijder de branders, de branderdeksels en de roosters van de kookplaat van het product.
2. Draai de kookplaat om en leg deze op een vlak oppervlak.
3. Om te voorkomen dat vloeistoffen en vreemde voorwerpen tussen de kookplaat en het werkblad schuiven, brengt u het rubber, dat in de verpakking zit, rond de onderrand van de kookplaat. Zorg er echter voor dat het rubber niet overlapt.
4. Vul de hoeken door vouwen te vormen bij de hoeken zoals in de afbeelding aangegeven. Vorm een dusdanig noodzakelijke vouw

om het gat in de hoeken op te vullen.



Zorg dat de randgedeelten van de lagere behuizing van de kookplaat zijn gevuld met stopverf.

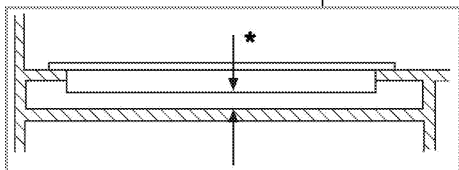
5. Plaats de kookplaat op het aanrecht en lijn deze uit.
6. Maak de kookplaat vast met gebruik van de installatieklemmen door deze door de gaten op de onderste behuizing te passen.



- 1 Kookplaat
- 2 Schroef
- 3 Installatieklem
- 4 Werkblad

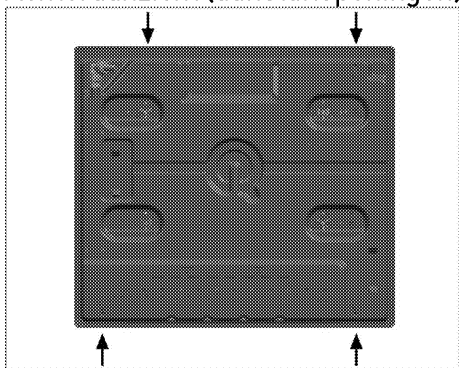
i Bij de installatie van de kookplaat op een kastje dient er een plank geïnstalleerd te worden om de kast van de kookplaat af te scheiden, zoals weergegeven in de bovenstaande afbeelding. Dit is niet nodig indien er geïnstalleerd wordt op een inbouwoven.

Indien het bijvoorbeeld mogelijk is de onderkant van het product aan te raken bij installatie op een lade dient dit gedeelte afgedekt te worden met een houten plank.





* min. 15 mm

Achteraanzicht (aansluitopeningen)



Na montage de branderplaten, de kappen van de branderplaten en grills terug op hun plaats zetten.

GEVAAR:
 Verbindingen maken naar verschillende openingen is geen goede veiligheidssoefening, aangezien het het gas -en elektriciteitssysteem kan beschadigen.

GEVAAR:
 Kookplaat bevat onderdelen die op gas en stroom werken. Daarom moet de kookplaat uitsluitend op een werkblad worden bevestigd door middel van de bevestigingsgaten, en uitsluitend met de vergrendelelementen en schroeven die zijn meegeleverd en zoals aangegeven in de handleiding. Anders bestaat er gevaar voor leven en eigendom.

Laatste controle

1. Open de gastoevoer.
2. Controleer gasinstallaties voor veilige installatie en dichtheid.
3. Ontsteek branders en controleer het verschijnen van de vlam.

i Vlam dient blauw te zijn en een regelmatigte vorm te hebben. Als de vlam geelachtig is, controleer of de branderdeksel goed op zijn plek zit of reinig de brander.

Gasomzetting

GEVAAR:
 Sluit de gastoevoer af voordat u begint te werken aan de gasinstallatie. Er is explosiegevaar!

Om het gastype van uw toestel te wijzigen, wijzigt u alle injectoren en

maakt u vlaminstellingen voor alle kleppen bij verminderde stroomsnelheid.

Injector voor de branders verwisselen.

1. Haal het branderdekseel en de branderkern weg.
2. Schroef de injectoren los door deze tegen de klok in te draaien.
3. Plaats nieuwe injectoren.
4. Controleer alle aansluitingen op veilige installatie en dichtheid.

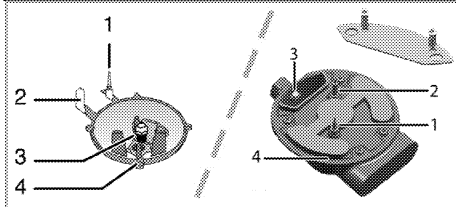


Nieuwe injectoren zijn op de verpakking voorzien van een positiemarkering of er *Injectortafel, pagina 12* werd een tabel bijgevoegd.



(De functies verschillen per productmodel.)

Op sommige branders is de injector afgedekt met een metalen deel. Deze metalen afdekking moet bij vervanging van de injector worden verwijderd.



- 1 Vlambeveiliging (afhankelijk van model)
- 2 Ontsteking
- 3 Injector
- 4 Brander



Probeer de gasbranderkranen niet te verwijderen, tenzij er een abnormale toestand is. U moet een bevoegde serviceagent bellen indien het nodig is de kranen te vervangen.

Instelling verminderde gasstroomsnelheid voor kookplaatkraan.

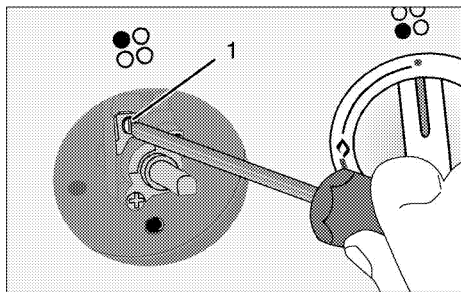
1. Ontsteek de brander die aangepast moet worden en draai de knop naar de laagste stand.
2. Verwijder de knop van de gaskraan.
3. Gebruik een schroevendraaier van de juiste afmeting om de stelschroef voor de stroomsnelheid af te stellen.

Voor lpg (butaan - propaan) draait u de schroef met de klok mee. Voor aardgas moet u de schroef eenmaal **tegen de klok** indraaien.

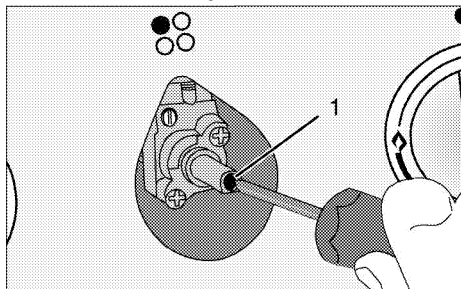
» De normale lengte van een rechte vlam in de laagste stand moet 6-7 mm zijn.

4. Als de vlam groter is dan de gewenste stand, draai de schroef dan met de klok mee. Als de vlam kleiner is, draai dan tegen de klok in.
5. Breng voor de laatste bediening de brander zowel naar hoge vlam als naar de laagste standen en controleer of de vlam aan of uit is.

Afhankelijk van het type gaskraan dat in uw toestel wordt gebruikt, kan de positie van de afstellingsschroef variëren.



1 Stelschroef gasdebiet



1 Stelschroef gasdebiet

i Indien het gastype van de eenheid gewijzigd wordt, moet het typeplaatje dat het gastype van de eenheid vermeldt, ook gewijzigd worden.

Toekomstig transport

- Bewaar de originele doos van het product en vervoer het product daarin. Volg de aanwijzingen op de doos. Als u de originele doos niet hebt, verpak het product dan in luchtkussenfolie of dik karton en tape het goed vast.
- Bevestig de deksels en pannendragers met kleefband.

i Controleer globaal het uiterlijk van uw product op eventuele schade die tijdens het transport werd veroorzaakt.

4 Voorbereidingen

Tips om energie te besparen

De volgende informatie zal u helpen om uw apparaat op een ecologische manier te gebruiken en energie te besparen:

- Ontdooi bevroren gerechten voor u ze bereidt.
- Gebruik potten/pannen met deksels om te koken. Als u geen deksel gebruikt kan het energieverbruik met 4 keer toenemen.
- Kies de brander die geschikt is voor de bodemmaat van de te gebruiken pan. Kies altijd de juiste pannemaat voor uw gerechten. Grotere pannen behoeven meer energie.

Het eerste gebruik

Eerste reiniging van het toestel



Het oppervlak kan beschadigd geraken door sommige detergents of reinigingsmaterialen. Gebruik geen agressieve detergents, reinigingspoeder/melk of scherpe voorwerpen tijdens het reinigen.

1. Verwijder alle verpakkingsmaterialen.
2. Veeg de oppervlakken van het toestel met een vochtige doek of spons en droog het met een doek.

5 De kookplaat gebruiken

Algemene informatie over koken



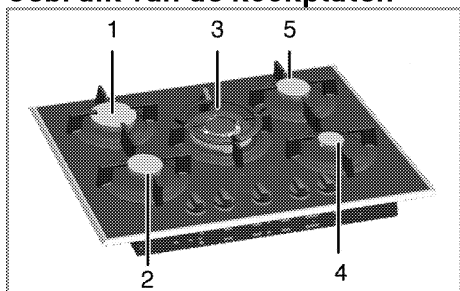
Vul de de pan nooit voor meer dan eenderde met olie. Laat de kookplaat niet onbewaakt achter als u olie verhit. Oververhitte olie geeft brandgevaar. **Probeer een mogelijk vuur nooit te doven met water!** Bedek olie als het in brand vliegt met een branddeken of een vochtige doek. Zet de kookplaat, als dit veilig kan, uit en bel de brandweer.

- Droog eten steeds goed af voor het koken en plaats het voorzichtig in de hete olie. Zorg ervoor dat etenswaren volledig zijn ontdooid voor het koken.
 - Dek de kookpot niet af als u olie verwarmt.
 - Plaats potten en steelpannen zo op de kookplaat dat de handvatten niet over de kookplaat hangen om te voorkomen dat ze opwarmen. Plaats geen kookpotten op de kookplaat die gemakkelijk overhellen of omvallen.
 - Plaats geen lege kookpotten en steelpannen op kookzones die zijn ingeschakeld. Ze kunnen beschadigd raken.
 - Een kookzone bedienen zonder kookpot of steelpan zal schade veroorzaken aan het product.
- Schakel de kookzone uit nadat u klaar bent met koken.
- Plaats geen plastic of aluminium kookpotten op het oppervlak omdat dat heet kan zijn. Dergelijke potten worden best ook niet gebruikt om voedsel in te bewaren.
 - Gebruik enkel steelpannen of kookpotten met een vlakke bodem.
 - Plaats de aangewezen hoeveelheid voedsel in steelpannen en pannen. Zo hoeft u niet onnodig te reinigen door het overvloeien van voedsel te voorkomen. Plaats geen deksels van steelpannen of pannen op kookzones. Plaats steelpannen zo dat ze gecentreerd staan op de kookzone. Als u een steelpan van één kookzone naar een andere wenst te verplaatsen, heft u ze op in plaats van ze naar de andere kookzone te schuiven.

Koken met gas

- De vlam moet overeenkomen met de grootte van de kookpot. Pas de gasvlam aan zodat deze niet aan de onderkant van de kookpot komt en centreer de kookpot op het opzetstuk.

Gebruik van de kookplaten



- 1 Snelbrander 20-26 cm
- 2 normale brander 14-20 cm
- 3 Wokbrander 22-30 cm
- 4 hulpbrander 12-18 cm
- 5 normale brander 14-20 cm is een lijst lijst van aanbevolen kookpotdiameters om te gebruiken op de overeenkomstige branders.

Het grote vlammsymbool geeft het hoogste kookvermogen aan en het kleine vlammsymbool duidt op het laagste kookvermogen. In de uitpositie (top) wordt er geen gas naar de branders gevoerd.

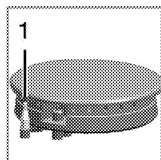
Ontsteking van de gasbranders

1. Houd de branderknop ingedrukt.
2. Draai het tegen de klok in naar het grote vlammsymbool.
» Het gas wordt aangestoken met de ontstane vonk.
3. Pas het gewenste kookvermogen aan.

Schakel de gasbranders uit.

Schakel de warmhoudzoneknop in de uitpositie (boven).

Veiligheidssysteem voor gasonderbreking (bij modellen met thermische onderdelen)



1. Veiligheidsonderbreking van de gastoevoer

Als maatregel tegen uitvallen veroorzaakt door het overvloeien van vloeistoffen in de branders wordt het veiligheidsmechanisme in gang gezet en de gastoevoer afgesloten.

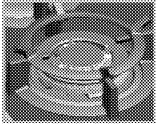
- Druk de knop in en draai hem tegen de klok in om te ontsteken.
- Nadat het gas is ontstoken, moet de knop nog 3 tot 5 seconden ingedrukt blijven om het veiligheidssysteem in te schakelen.
- Als het gas niet wordt ontstoken nadat u de knop indrukt en loslaat, herhaalt u deze procedure en houdt u de knop 15 seconden lang ingedrukt.



GEVAAR:

Laat de knop los als de brander niet binnen 15 seconden vlam vat. Wacht minstens 1 minuut voor het nogmaals te proberen. Er is gasopeenhopings- en explosiegevaar!

Wokbrander



Wokbranders helpen u om sneller te koken. Een wok is een diep soort braadpan gemaakt uit bladmetaal die vooral in de Aziatische keuken wordt gebruikt. De wok wordt gebruikt om fijngehakte groenten en vlees voor een korte tijd op een heet vuur te bakken.

Omdat het eten maar voor een korte tijd op een heet vuur wordt gebakken in zulke braadpannen, die warmte snel en gelijkmatig kunnen verdelen, blijft de voedingswaarde van het eten behouden en blijven de groenten knapperig.

U kunt de wokbrander ook voor normale steelpannen gebruiken. Als u een normale steelpan op de wokbrander wilt gebruiken, moet u het opzetstuk voor de wok van de kookplaat verwijderen.

6 Onderhoud en verzorging

Algemene informatie

De levensduur van het product zal worden verlengd en er zullen minder vaak problemen zijn als het product regelmatig wordt gereinigd.



GEVAAR:

Sluit het product van de stroom af voor te beginnen met onderhouds- en reinigingswerk. Er is kans op elektrische schokken!



GEVAAR:

Laat het product afkoelen voordat u het reinigt. Hete oppervlakken kunnen brandwonden veroorzaken!

- Reinig het product grondig na ieder gebruik. Zo kunt u kookresten gemakkelijker verwijderen, en voorkomt u dat ze verbranden als u het apparaat de volgende keer gebruikt.
- Er zijn geen speciale reinigingsmiddelen vereist om het product te reinigen. Gebruik warm water met wasvloeistof, een zachte doek of spons voor het reinigen van het product en een droge doek om het te drogen.
- Zorg er steeds voor dat overvloedige vloeistoffen worden afgeveegd na de reiniging en dat gemorste vloeistoffen steeds meteen worden afgeveegd.

- Gebruik voor het reinigen van roestvrijstalen oppervlakken en de handgreep geen reinigingsmiddelen die zuur of chloride bevatten. Gebruik een zachte doek met een vloeibaar detergent (niet-schurend) om deze onderdelen schoon te vegen, en let erop dat u in één richting veegt.



Het oppervlak kan beschadigd geraken door sommige detergents of reinigingsmaterialen. Gebruik geen agressieve detergents, reinigingspoeder/melk of scherpe voorwerpen tijdens het reinigen.



Gebruik geen stoomreinigers om het toestel schoon te maken, want dat kan elektrische schokken veroorzaken.

Reiniging van de kookplaat

Gaskookplaten

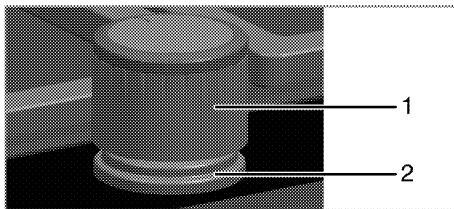
1. Verwijder de opzetstukken voor de steelpan en de branderdeksels en reinig ze.
2. Reinig de kookplaat.
3. Installeer de branderdeksels en zorg ervoor dat ze correct geplaatst zijn.
4. Let erop dat de opzetstukken voor de steelpan zo worden geplaatst dat de branders centraal staan bij de installatie van de bovenste grill.

Het bedieningspaneel reinigen

Reinig bedieningspaneel en knoppen met een vochtige doek en veeg ze droog.



Verwijder om het bedieningspaneel te reinigen niet de bedieningsknoppen. Het bedieningspaneel kan beschadigd worden!



- 1 Knop
- 2 Afdichtelement



Verwijder de afdichtelementen onder de knoppen niet tijdens reiniging.

7 Problemen oplossen

Als de oven verwarmt en koelt geeft deze metaalachtige geluiden.

- Wanneer de metalen onderdelen worden verwarmd, kunnen deze uitzetten en geluid veroorzaken. →→→ *Dit is geen fout.*

Er is geen ontstekingsvonk.

- Geen stroom. →→→ *Controleer zekeringen in de zekeringenkast.*

Er is geen gas.

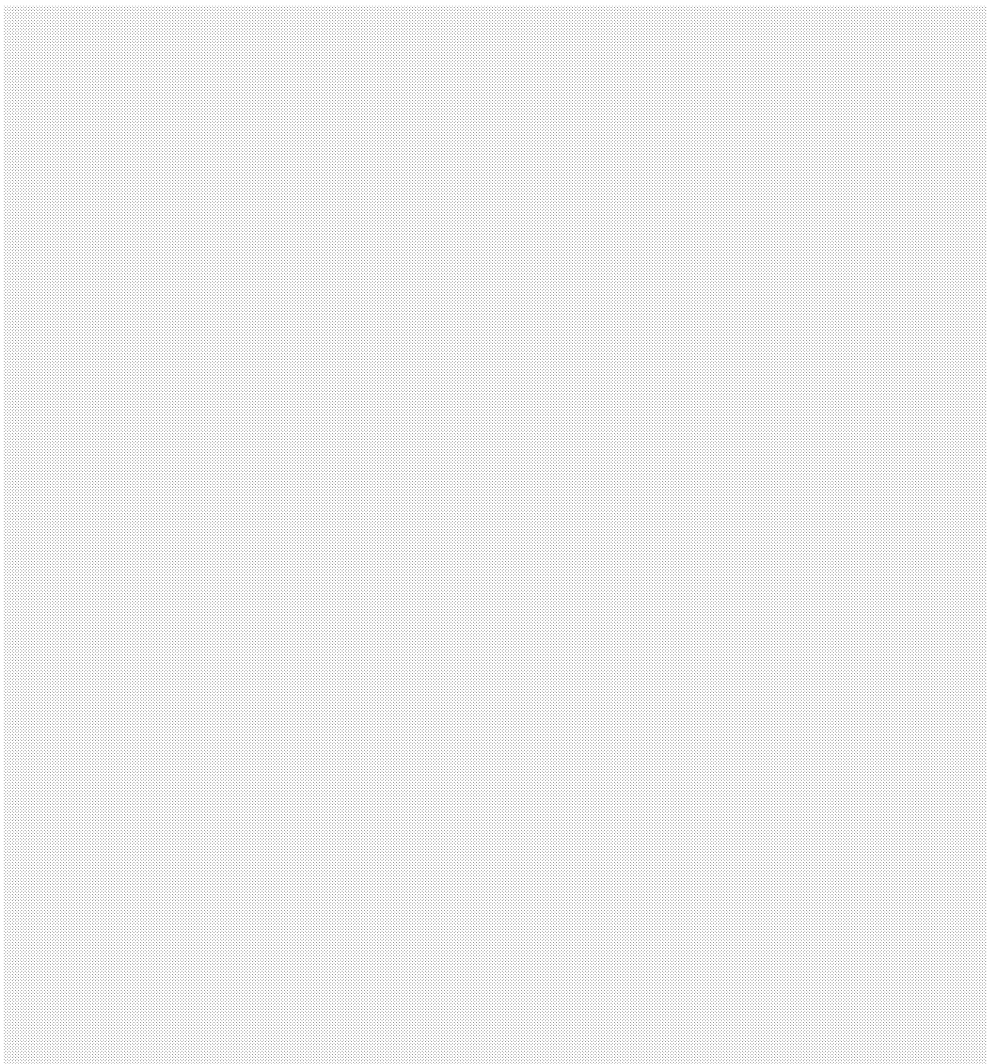
- Hoofdgaskraan is afgesloten. →→→ *Open de gaskraan.*
- De gasleiding is gebogen. →→→ *Installeer de gasleiding correct.*

Branders branden niet juist of helemaal niet.

- Branders zijn vuil. →→→ *Reinig de branderonderdelen.*
- Branders zijn nat. →→→ *Droog de branderonderdelen.*
- De branderdeksel is niet veilig gemonteerd. →→→ *Monteer de branderdeksel correct.*
- Gaskraan is afgesloten. →→→ *Open de gaskraan.*
- Gascylinder is leeg (bij gebruik van LPG). →→→ *Vervang de gascylinder.*



Raadpleeg de bevoegde serviceagent of de dealer waarbij u het product hebt gekocht als u, ondanks het doorvoeren van de aanwijzingen in dit gedeelte, het probleem niet kunt oplossen. Probeer nooit om een product met gebreken zelf te repareren.



FOR A GOOD REASON

GRUNDIG

www.grundig.com