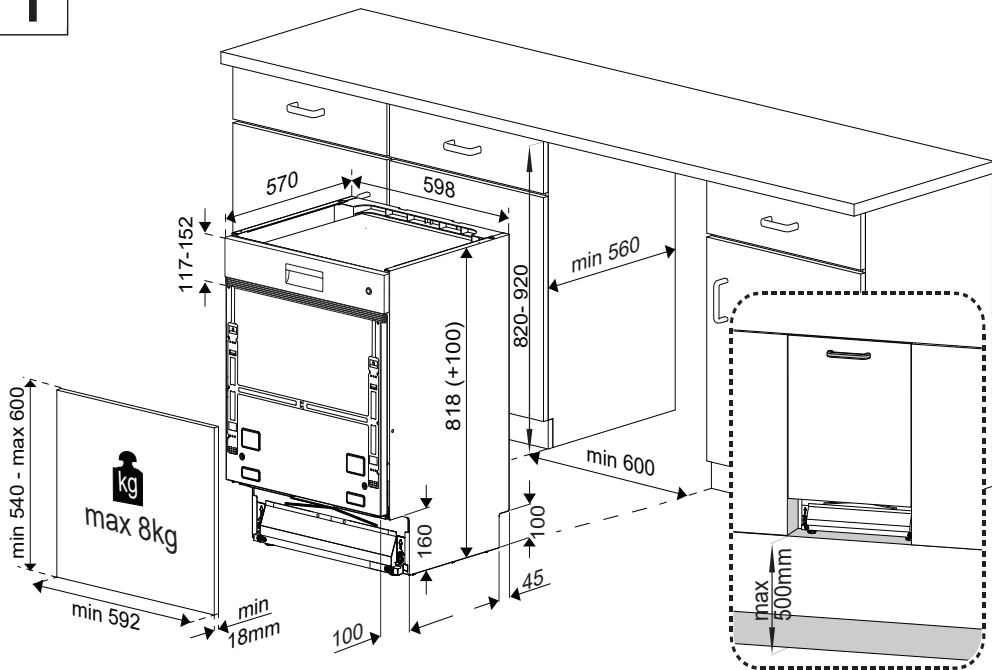
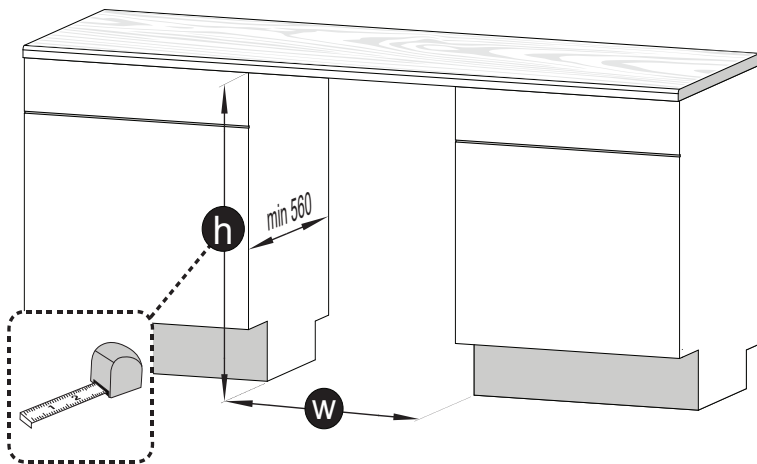


			1/2"  3/4" 

a)	b)	c)	d) Ø 4 x 36mm
e) Ø 4 x 43mm	f) Ø 3.5 x 14mm	g) (+50mm)	

**1****2**

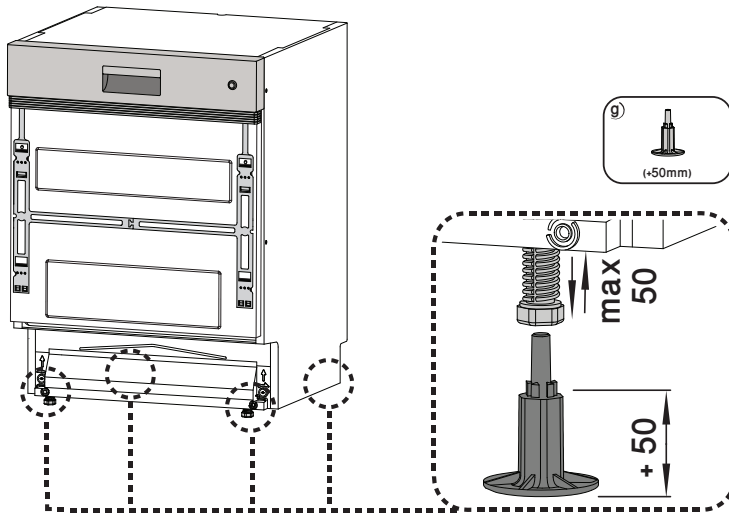
$$h = 870 - 920$$

**3**

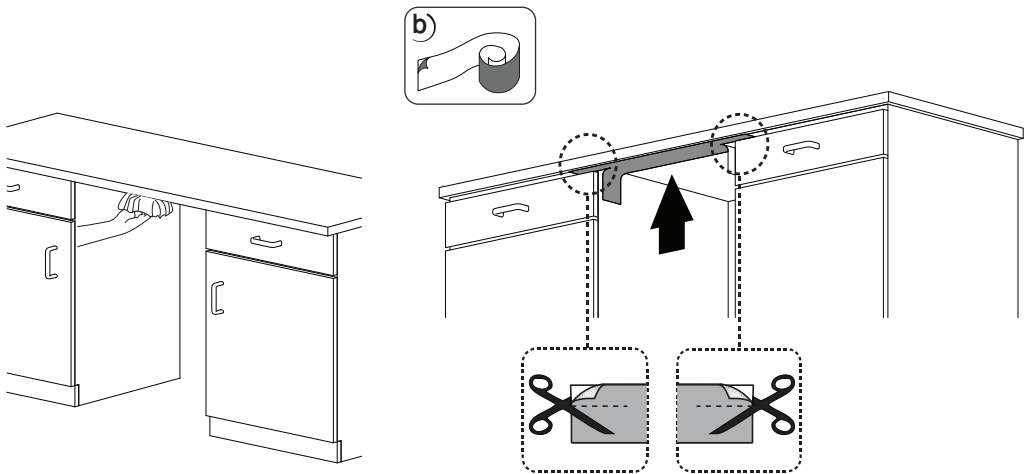
$$h = 820 - 870$$

**4**

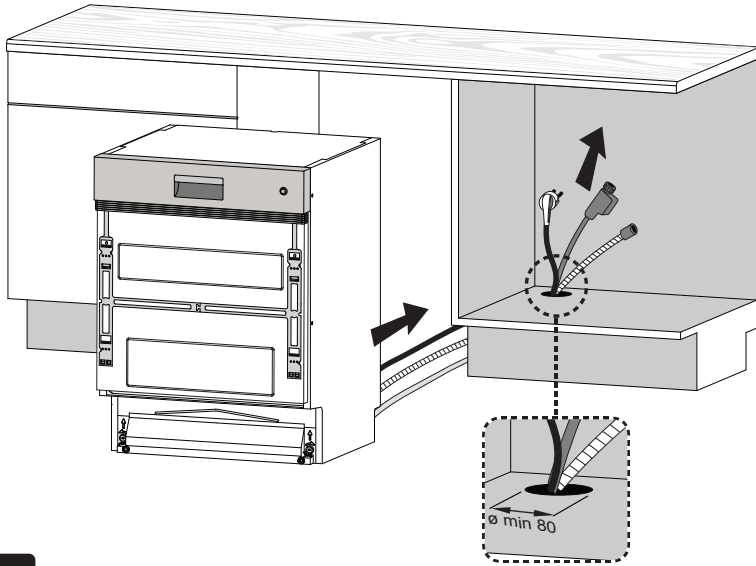
# 3



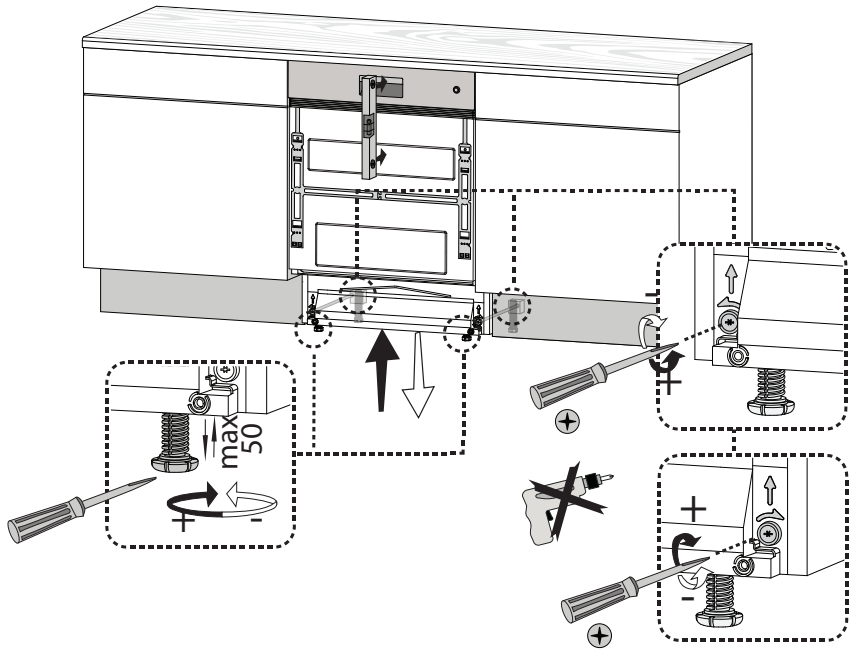
# 4



5

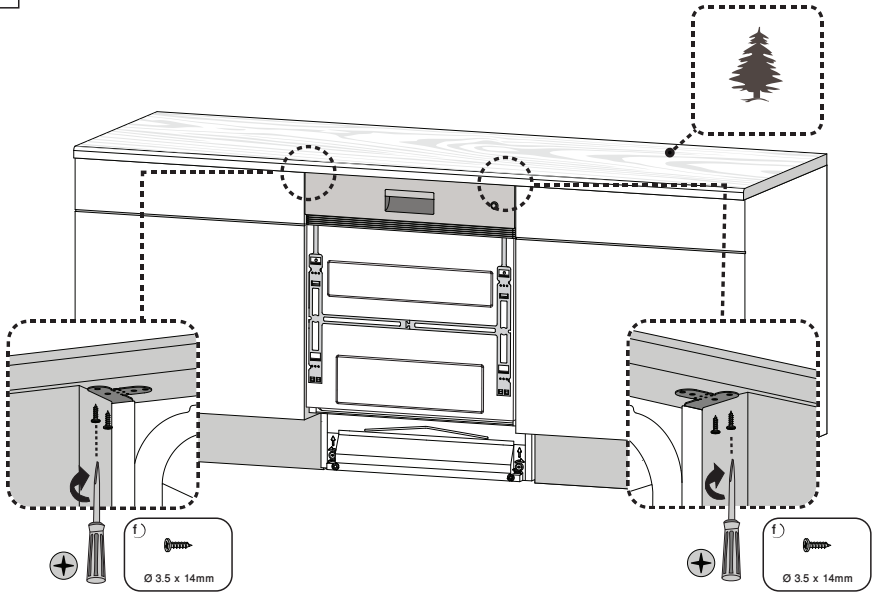


6



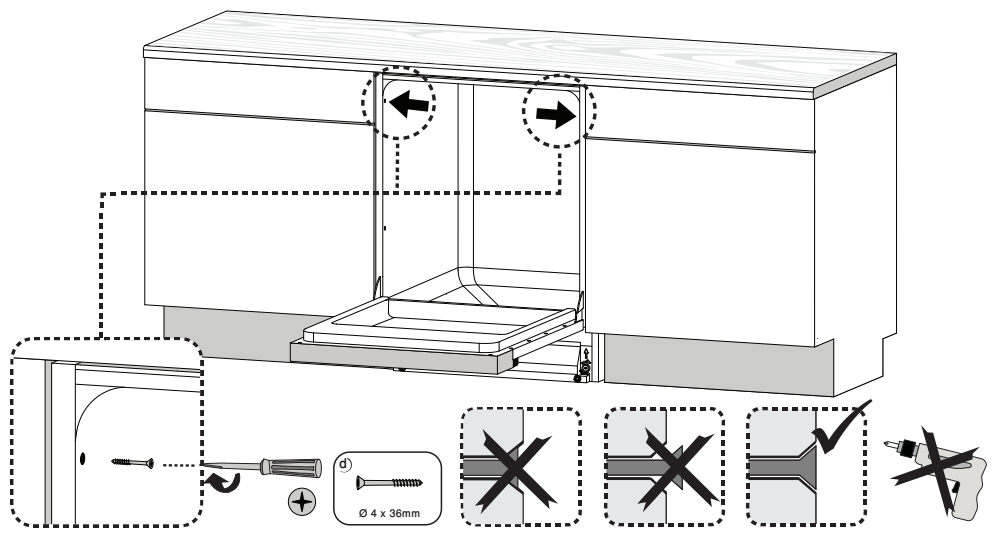


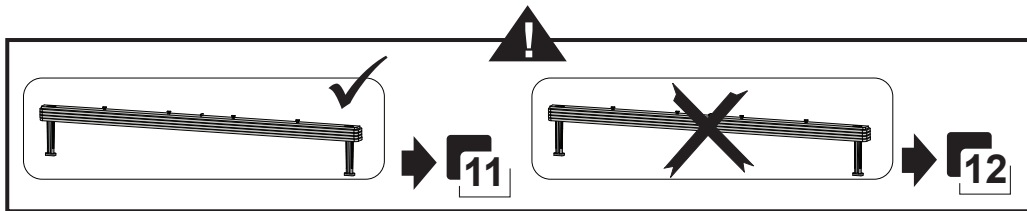
9



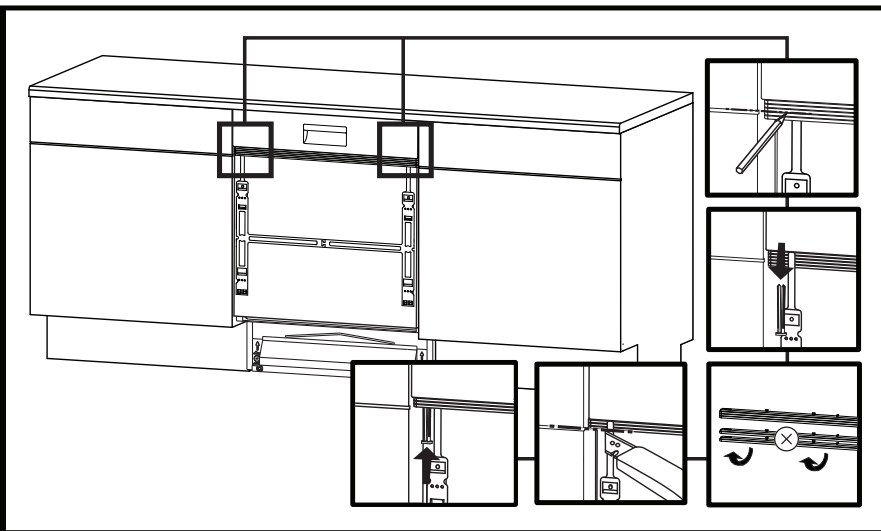
11

10

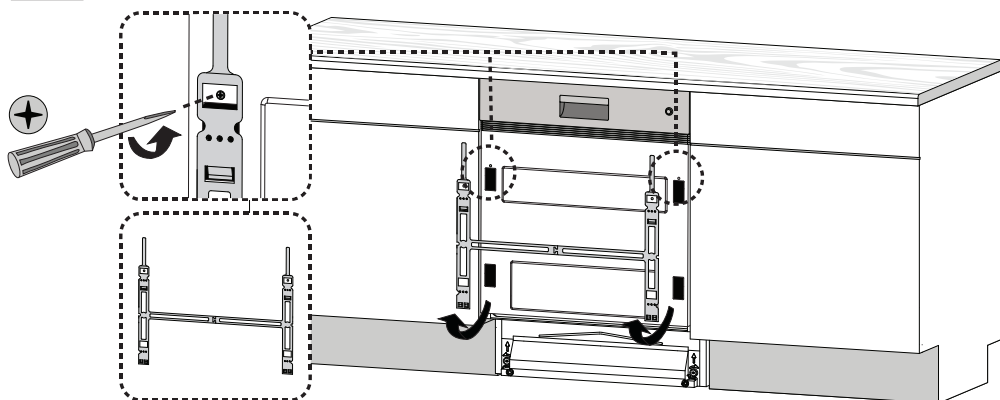




11

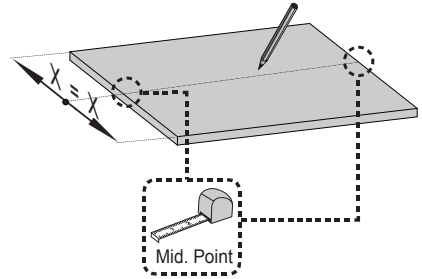
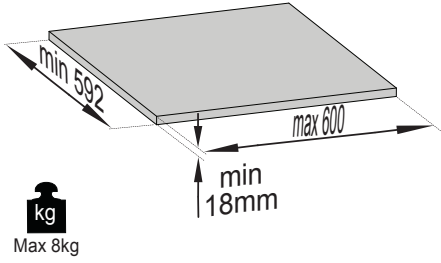


12

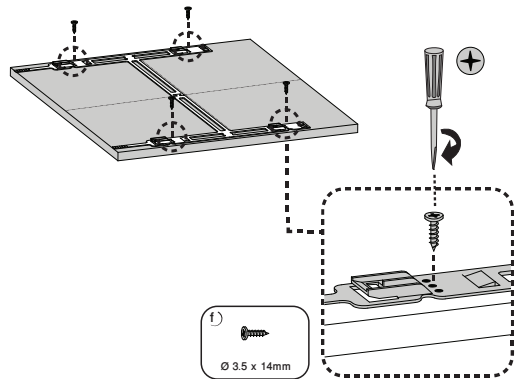
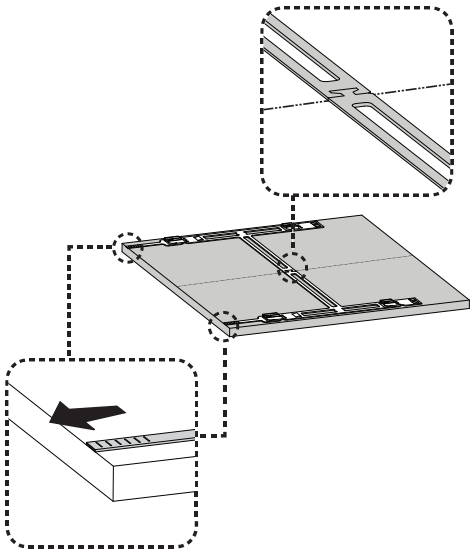




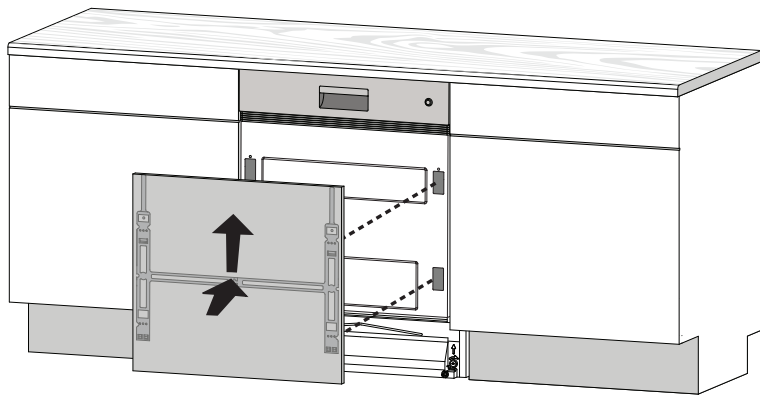
13



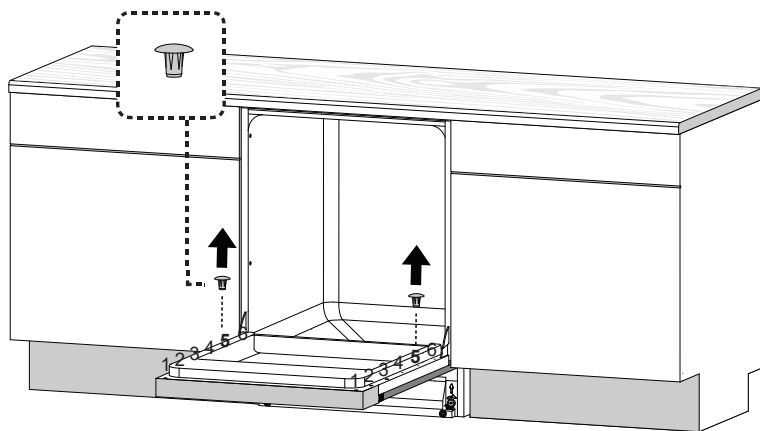
14



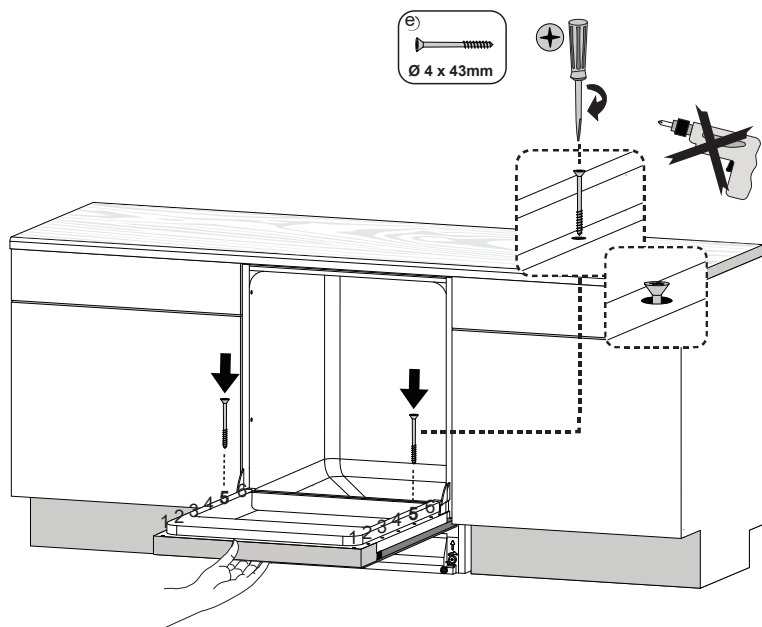
15



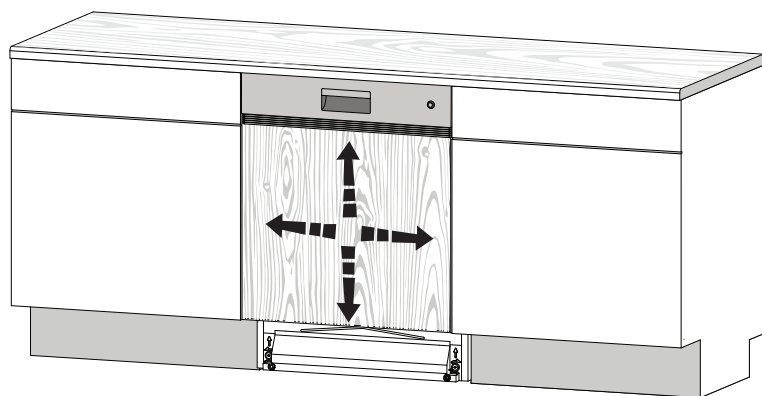
16



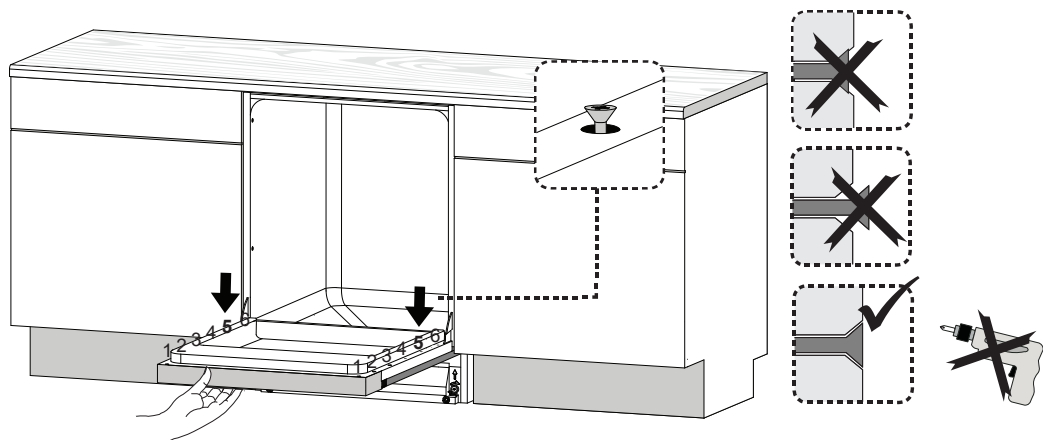
17



18



19



20

