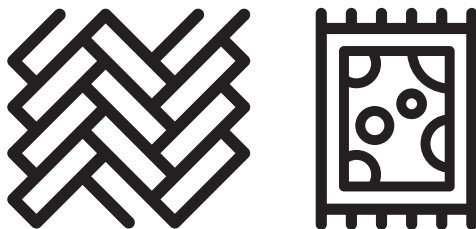


GRUNDIG

2 In 1 Cordless Stick Vacuum Cleaner

User Manual



VCP 3830 - VCP 4830

DE - EN - TR - ES - FR - HR - PL - SV - NO - FI - DA



01M-GMS2770-1121-05
01M-GMS2760-1121-05

DEUTSCH 08-17

ENGLISH 18-26

TÜRKÇE 27-38

ESPAÑOL 39-46

FRANÇAIS 47-54

HRVATSKI 55-62

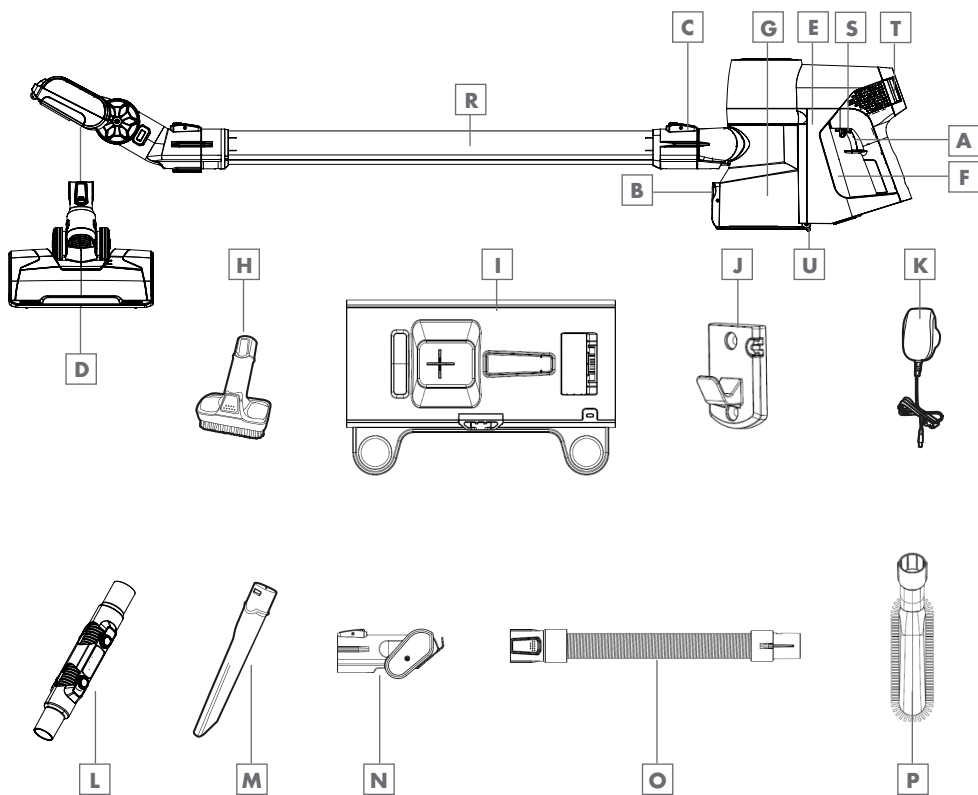
POLSKI 63-70

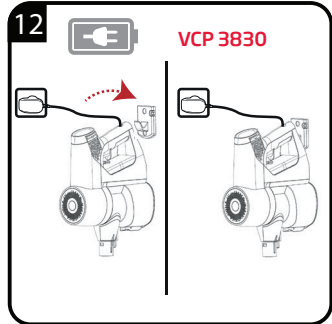
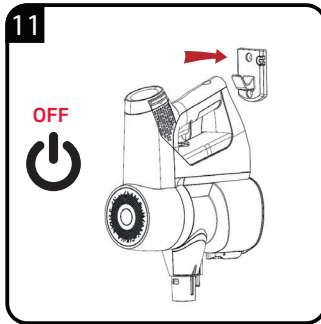
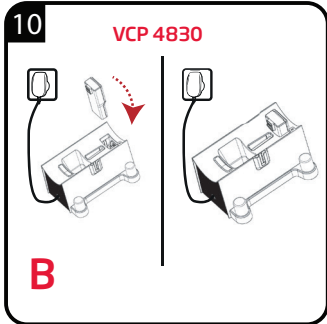
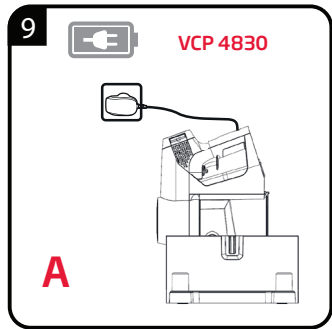
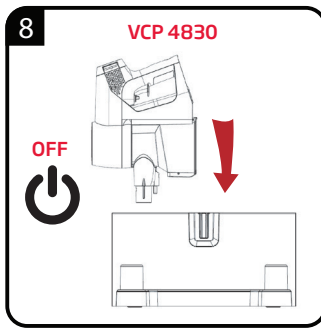
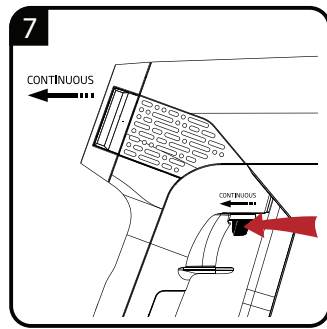
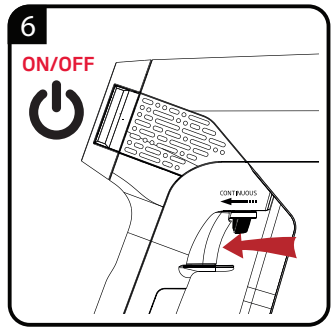
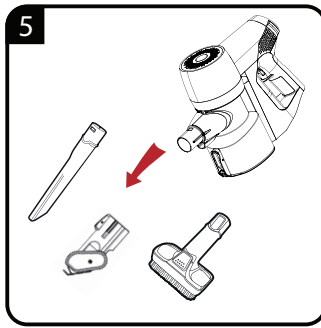
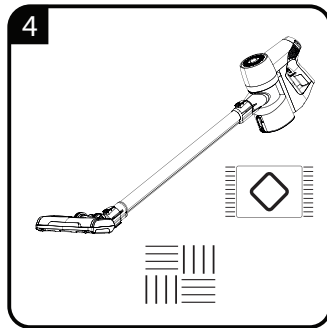
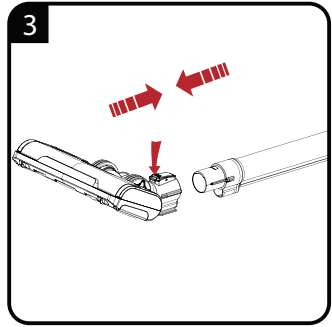
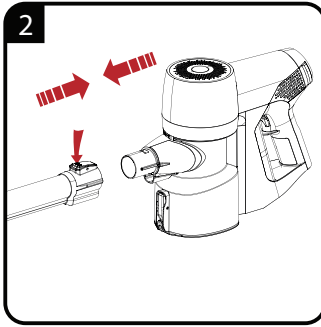
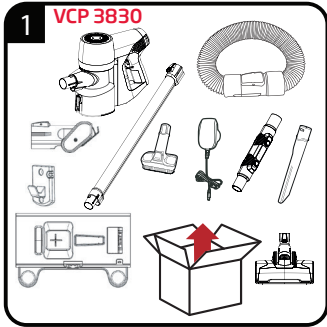
SVENSKA 71-78

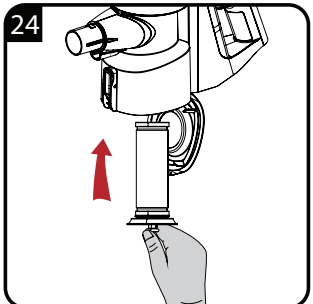
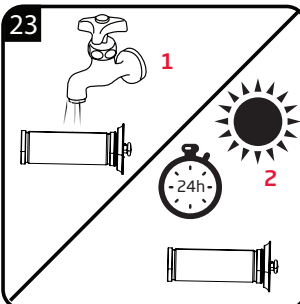
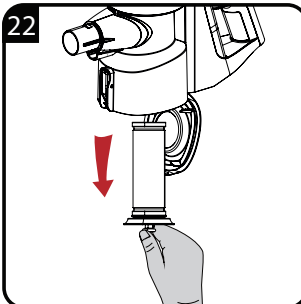
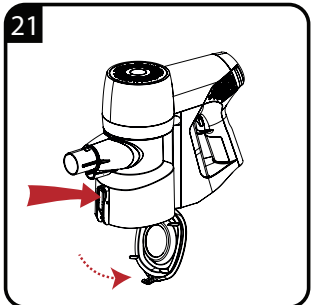
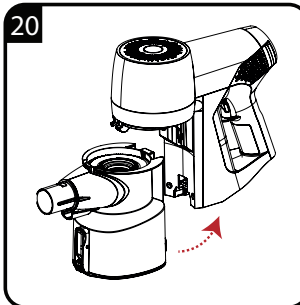
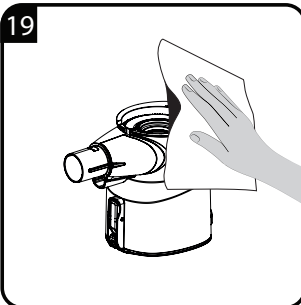
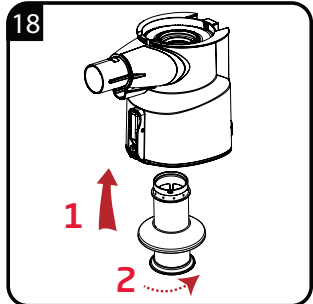
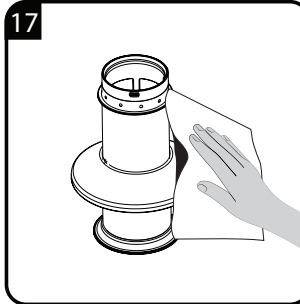
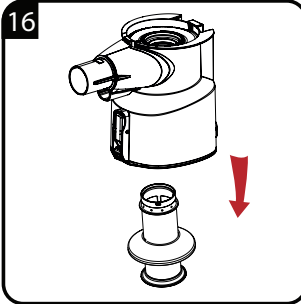
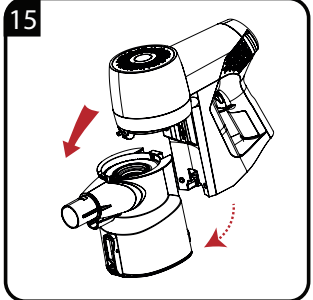
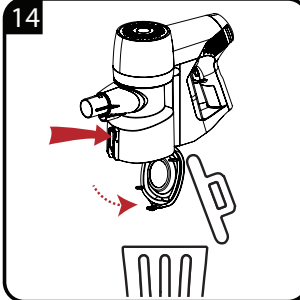
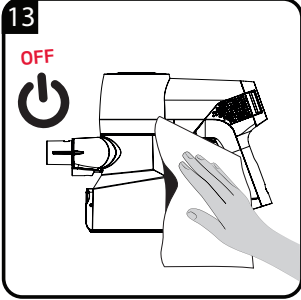
NORSK 79-86

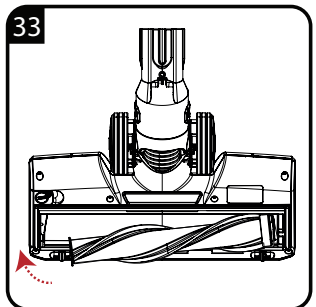
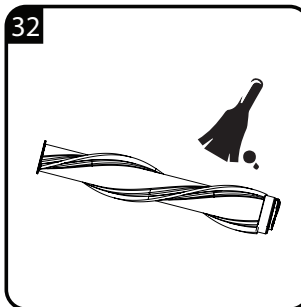
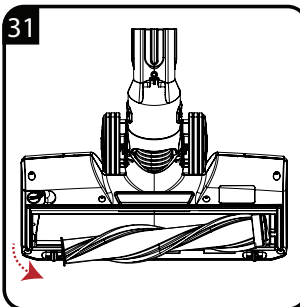
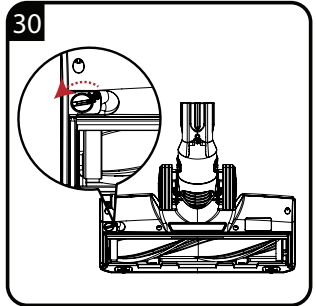
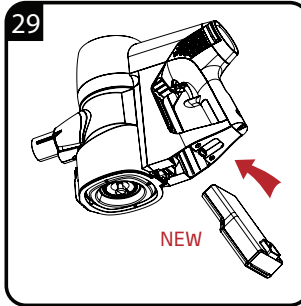
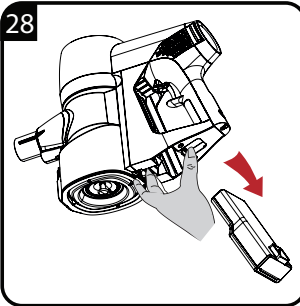
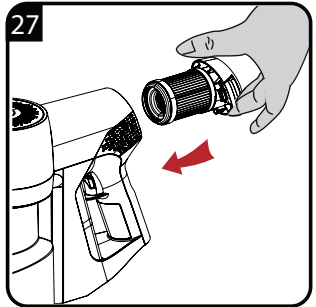
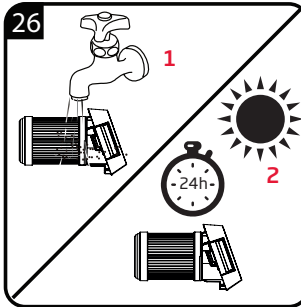
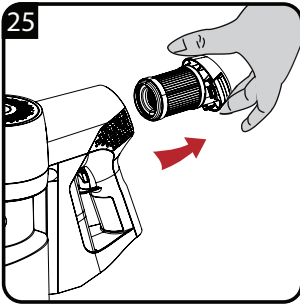
SUOMI 87-94

DANISH 95-102









		
DE	BETRIEB	REINIGUNG UND PFLEGE
EN	OPERATION	CLEANING AND CARE
TR	KULLANIM	TEMİZLEME VE BAKIM
ES	FUNCIONAMIENTO	LIMPIEZA Y CUIDADOS
FR	FONCTIONNEMENT	NETTOYAGE ET ENTRETIEN
HR	RAD	ČIŠĆENJE I ODRŽAVANJE
PL	OBSŁUGA	CZYSZCZENIE I KONSERWACJA
SV	ANVÄNDNING	RENGÖRING OCH SKÖTSEL
NO	DRIFT	RENGJØRING OG PLEIE
FI	KÄYTTÖ	ČIŠĆENJE I ODRŽAVANJE
DA	BETJENING	RENGØRING OG VEDLIGEHOLDELSE

SICHERHEIT

Lesen Sie diese Bedienungsanleitung sorgfältig, bevor Sie das Gerät benutzen! Befolgen Sie alle Sicherheitshinweise, um Schäden wegen falscher Benutzung zu vermeiden!

Bewahren Sie die Bedienungsanleitung zum späteren Nachschlagen auf. Sollte das Gerät an Dritte weitergegeben werden, so muss diese Bedienungsanleitung ebenfalls mit ausgehändigt werden.

- Haare, Kleidung und andere Gegenstände während des Betriebes immer vom Gerät fernhalten, um Verletzungen und Personenschäden zu vermeiden.
- Dieses Gerät ist ausschließlich für den häuslichen Gebrauch bestimmt. Bei industriellem oder kommerziellem Gebrauch erlischt der Anspruch auf Gewährleistung.
- Um Schäden und Gefahren durch nicht sachgemäßen Gebrauch zu vermeiden, bitte die Bedienungsanleitung beachten.
- Nicht auf feuchten oder nassen Oberflächen verwenden, nicht auf feuchten oder nassen Gegenständen einsetzen.
- Gerät nicht in feuchter Umgebung benutzen.
- Das Gerät nicht mit nassen Händen bedienen.
- Dieses Gerät dient dem Aufsaugen von Schmutz- und Staubpartikeln. Nicht versuchen, große Objekte aufzusaugen; diese können das Gerät blockieren und beschädigen.
- Nicht zum Aufsaugen von Zigarettenstummeln, Asche aus einer Feuerstelle oder Streichhölzern verwenden. Dies kann einen Brand verursachen.
- Das Gerät ist nicht zum Reinigen von Menschen oder Tieren bestimmt.
- Keine Gegenstände in die Ansaugöffnung einführen. Die Ansaugöffnung stets freihalten.
- Das Gerät nie ohne Filter betreiben.
- Filter bei Bedarf reinigen.
- Beim Ersetzen von Komponenten Original-GRUNDIG-Zubehör verwenden.
- Prüfen, ob die Netzspannung auf dem Typenschild mit der lokalen Versorgungsspannung übereinstimmt.
- Netzstecker immer aus der Steckdose ziehen; nach dem Ladevorgang, vor der Reinigung, vor der Durchführung von Wartungsarbeiten an Produkt oder Ladegerät.

SICHERHEIT

- Den Gebrauch von Verlängerungskabeln oder Steckerleisten vermeiden. Den Stecker des Netzkabels nach Möglichkeit direkt in die Steckdose stecken.
- Zum zusätzlichen Schutz sollte dieses Gerät an einen haushaltsüblichen Fehlerstromschutzschalter mit einer maximalen Bemessung von 30 mA angeschlossen werden. Bitte einen Elektriker kontaktieren.
- Netzstecker nicht am Kabel aus der Steckdose ziehen.
- Das Gerät darf nicht in Betrieb genommen werden, wenn es sichtbare Schäden aufweist. Dies gilt auch für ein Gerät, das versehentlich nass geworden ist. Wenden Sie sich in solchen Fällen an Ihren Fachhändler.
- Unsere GRUNDIG Haushaltsgeräte entsprechen den geltenden Sicherheitsnormen. Wenn das Gerät oder das Netzkabel beschädigt ist, muss es vom Händler, einem Service-Zentrum oder von einer gleichwertig qualifizierten und autorisierten Person repariert oder ausgetauscht werden, um Gefährdungen zu vermeiden. Fehlerhafte oder unqualifizierte Reparaturen können Gefahren und Risiken für den Benutzer verursachen.
- Das Gerät von Kindern fernhalten.
- Dieses Gerät kann von Kindern ab 8 Jahren sowie von Personen mit reduzierten physischen, sensorischen oder mentalen Fähigkeiten oder Mangel an Erfahrung und/oder Wissen benutzt werden, wenn sie beaufsichtigt oder bezüglich des sicheren Gebrauchs des Gerätes unterwiesen wurden und die daraus resultierenden Gefahren verstanden haben. Kinder dürfen nicht mit dem Gerät spielen. Reinigung und Benutzer-Wartung dürfen nicht durch Kinder durchgeführt werden, es sei denn, sie sind beaufsichtigt.
- Das Gerät unter keinen Umständen öffnen. Für Schäden aufgrund von falscher Benutzung wird keine Haftung übernommen.
- Das Gerät nicht betreiben, wenn der Lufteinlass und die Lüftungsschlitze verstopft sind. Lufteinlass und Lüftungsschlitze stets von Staub, Haaren und anderen Elementen, die den Luftstrom blockieren oder behindern könnten, freihalten.
- Ausschließlich das mitgelieferte Kabel verwenden.

SICHERHEIT

- Dieses Gerät darf nicht durch Personen (einschließlich Kindern) mit eingeschränkten körperlichen, sensorischen oder geistigen Fähigkeiten oder mangelnder Erfahrung und Wissen genutzt zu werden, wenn sie nicht angemessen beaufsichtigt werden bzw. umfassend für die Benutzung des Geräts durch eine für ihre Sicherheit zuständige Person angeleitet werden.
- Kinder sollten beaufsichtigt werden, um sicherzustellen, dass sie nicht mit dem Gerät spielen.
- Dieses Gerät kann von Kindern ab 8 Jahren verwendet werden, wenn diese vorher über die sichere Verwendung des Gerätes unterrichtet wurden und die damit zusammenhängenden Gefahren verstanden haben. Reinigung und Wartung dürfen nur von Kindern durchgeführt werden, sofern diese älter als 8 sind und dabei beaufsichtigt werden. Bewahren Sie das Gerät und sein Kabel außerhalb der Reichweite von Kindern unter 8 Jahren auf.
- Halten Sie Finger, Haare und lose Kleidung von beweglichen Teilen und Öffnungen fern, während Sie den Staubsauger benutzen.
- Die Batterie muss aus dem Gerät entfernt werden, bevor es verschrottet wird;
- Das Gerät muss vom Stromnetz getrennt sein, wenn der Akku herausgenommen wird;
- Bitte entsorgen Sie die verbrauchten Batterien gemäß den örtlichen Gesetzen und Vorschriften.
- Dieses Gerät enthält Batterien, die nur von Fachleuten ausgetauscht werden können.
- **WARNUNG:** Verwenden Sie zum Wiederaufladen der Batterie nur die mit diesem Gerät mitgelieferte abnehmbare Versorgungseinheit DK20C-260060H-V.
- Bitte entfernen und legen Sie die Batterien gemäß UM ein
- Wiederaufladbare Batterien müssen vor dem Aufladen aus dem Gerät entfernt werden;
- Andere Batterietypen oder verbrauchte und neue Batterien dürfen nicht gemischt verwendet werden
- Batterien sollten mit der richtigen Polarität eingelegt werden
- Erschöpfte Batterien sind aus dem Gerät zu entfernen und in sicherer Weise zu entsorgen
- Wenn das Gerät längere Zeit unbenutzt gelagert werden muss, sollten die Batterien entfernt werden
- Die Versorgungsklemmen dürfen nicht kurzgeschlossen werden
- Nur mit ZB1852 oder ZB1852-01 Batterien verwenden.

ÜBERSICHT

Sehr geehrte Kundin, sehr geehrter Kunde,

herzlichen Glückwunsch zum Erwerb Ihres neuen GRUNDIG 2 in 1 Akku- und Handstaubsaugers VCP 3830, VCP 4830.

Bitte lesen Sie die folgenden Hinweise sorgfältig, um sicherzustellen, dass Sie Ihr Qualitätsprodukt von GRUNDIG viele Jahre benutzen können.

Verantwortungsbewusstes Handeln!



GRUNDIG setzt intern wie auch bei unseren Lieferanten auf vertraglich zugesicherte soziale Arbeitsbedingungen mit fairem Lohn, auf effizienten Rohstoffeinsatz bei stetiger Abfallreduzierung von mehreren Tonnen Plastik pro Jahr – und auf mindestens 5 Jahre Verfügbarkeit sämtlichen Zubehörs.

Für eine lebenswerte Zukunft.
Grundig.

Bedienelemente

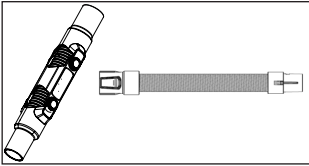
Siehe Abbildung auf Seite 3.

- A** Ein-/Austaste
- B** Schalter zum Entleeren des Staubbehälters
- C** Metallrohr-Entriegelungstaste
- D** Elektrische Turbobürste
- E** Staubsaugergerätekörper
- F** Akku
- G** Auffangbehälter
- H** 2-in-1-Bürste
- I** Ladestation (VCP 4830)
- J** Wandhaken
- K** Netzstecker
- L** Winkelstück (VCP 4830)
- M** Fugendüse
- N** Mini-Turbobürste (VCP 4830)
- O** Flexibler Schlauch (VCP 4830)
- P** Staubbürste (VCP 4830)
- R** Metallstab
- S** Verriegelungshebel
- T** EPA E12 Filter - Entriegelungstaste
- U** Staubbehälter - Entriegelungstaste

MONTIEREN DER TEILE

Winkelstück **L** und flexibler Schlauch **O**

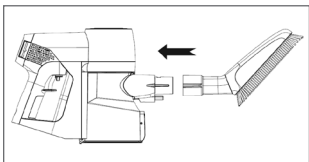
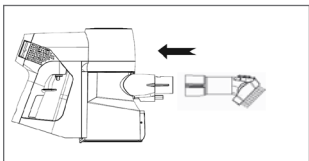
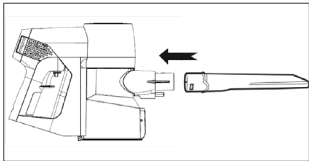
Das Winkelstück und der flexible Schlauch sind Verlängerungshilfsmittel. Ein Ende wird in die Saugöffnung gesteckt, das andere Ende wird mit dem Zubehör zur Reinigung von Ecken oder schmalen Stellen verbunden.



Fugendüse **M**, 2-in-1-Bürste **H** und Staubbürste **P**

Drücken Sie den runden Abschnitt des Düsenteils in den Saugabschnitt, bis er fest sitzt.

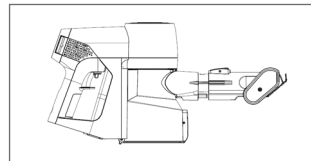
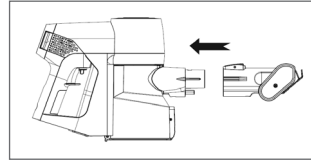
Die Bürste des 2-in-1-Zubehörs kann entfernt werden.



Minibürste **N**

Drücken Sie das Ende der Minibürste in den Saugabschnitt, bis es hörbar einrastet.

Entfernen Sie sie durch Drücken und Zurückziehen des Knopfes.



VERWENDUNG

Ladeanzeige

Betrieb	Aufladung	Vollständig geladen	Geringere Leistung
Leuchtet dauerhaft hellblau	Blinkt hellblau	Leuchtet 2 Minuten lang hellblau und erlischt anschließend	Blinkt rot

Ladestation

Beim Aufladen des Akkus in der Ladestation blinkt die Ladeanzeige blau.

Hinweis

- Laden und entladen Sie die Batterie alle 3 Monate, wenn das Gerät für einen längeren Zeitraum nicht genutzt werden soll.
- Lassen Sie den Akku nicht in der Ladestation, wenn er über die normale Ladezeit (3-4 Stunden) hinaus noch geladen wird (hellblau blinkend). Ist dies der Fall, stoppen Sie ihn sofort. Andernfalls kann der Akku sich erhitzen, verformen oder verbrennen. Es ist nicht erforderlich, den Akku nach Abschluss des Ladevorgangs zu entfernen (keine Lichter auf der Ladeanzeige).
- Nach längerer Nichtbenutzung oder Tiefentladung des Akkus verringert sich möglicherweise die Laufzeit nach den ersten Ladezyklen. Um die volle Ladekapazität des Akkus wiederherzustellen, empfehlen wir, ihn vollständig aufzuladen (dauert üblicherweise 3-4 Stunden) und dann wieder zu entladen. Wiederholen Sie diesen Vorgang zweimal.

INFORMATIONEN

EPA E12 Filter

- Zur Gewährleistung der vollen Geräteleistung empfehlen wir, den EPA E12 Filter regelmäßig zu reinigen und alle 3 bis 6 Monate auszuwechseln. (Je nach Zustand)

Warnung

- Bei langfristiger Nichtbenutzung an einem kühlen, trockenen Ort aufbewahren, wobei der Akku mindestens zur Hälfte geladen sein sollte. Andernfalls könnte er beschädigt werden. Weder vollständig aufgeladen noch komplett entladen lagern. Bitte bewahren Sie den Akku nicht zusammen mit leitfähigen Materialien auf. Wenn Metallteile direkt mit dem Akku in Berührung kommen, könnte der Akku durch Kurzschluss beschädigt werden.

Reinigung und Pflege

Schalten Sie das Gerät vor seiner Reinigung ab und ziehen Sie den Netzstecker.

Warnung

- Reinigen Sie das Gerät niemals mit Benzin, Lösungsmitteln, Scheuermitteln, Metallgegenständen, harten Bürsten oder ähnlichen Mitteln.

Aufbewahrung

- Lagern Sie das Gerät sorgfältig, wenn Sie es längere Zeit nicht benutzen sollten.
- Sorgen Sie dafür, dass das Gerät vom Stromnetz getrennt, gänzlich abgekühlt und trocken ist.
- Lagern Sie das Gerät an einem kühlen, trockenen Ort.
- Halten Sie das Gerät von Kindern fern.

INFORMATIONEN

Transport

- Transportieren Sie das Gerät in seiner Originalverpackung. Die Verpackung schützt das Gerät vor Beschädigungen.
- Legen Sie keine schweren Gegenstände auf dem Gerät oder der Verpackung ab. Andernfalls könnte das Gerät beschädigt werden.
- Falls das Gerät herunterfällt, ist es möglicherweise nicht mehr funktionsfähig oder weist dauerhafte Schäden auf.

Verbrauchte Akkus



Achten Sie darauf, verbrauchte Akkus entsprechend den örtlichen Gesetzen und Richtlinien zu entsorgen. Das Symbol an Akku und Verpackung zeigt an, dass der mit dem Produkte gelieferte Akku nicht über den Hausmüll entsorgt werden darf.

An einigen Orten könnte dieses Symbol in Kombination mit einem chemischen Zeichen genutzt werden. Falls die Akkus mehr als 0,0005 % Quecksilber oder mehr als 0,004 % Blei enthalten, befindet sich bei Quecksilber das Hg-Symbol und bei Blei das Pb-Symbol unter dem chemischen Zeichen. Durch eine ordnungsgemäße Entsorgung von Akkus und Batterien tragen Sie zur Verhinderung möglicher Gefahren für Umwelt und menschliche Gesundheit bei, die bei unsachgemäßer Entsorgung von Akkus und Batterien auftreten können.

Erfüllung von WEEE-Vorgaben zur Entsorgung von Altgeräten

Dieses Produkt erfüllt die Vorgaben der EU-WEEE-Direktive (2012/19/EU). Das Produkt wurde mit einem Klassifizierungssymbol für elektrische und elektronische Altgeräte (WEEE) gekennzeichnet.



Dieses Symbol zeigt an, dass dieses Gerät am Ende seiner Einsatzzeit nicht mit anderem Hausmüll entsorgt werden darf. Altgeräte müssen an offizielle Sammelstellen zum

Recycling elektrischer und elektronischer Geräte abgegeben werden. Nähere Angaben zu diesen Sammelstellen erhalten Sie von Ihrer Stadtverwaltung oder dem Händler, bei dem Sie das Gerät erworben haben. Der Beitrag jedes Haushalts zum Umweltschutz ist wichtig. Eine angemessene Entsorgung von Altgeräten hilft bei der Verhinderung negativer Auswirkungen auf Umwelt und menschliche Gesundheit.

Einhaltung von RoHS-Vorgaben:

Das von Ihnen erworbene Produkt erfüllt die Vorgaben der EU-RoHS Direktive (2011/65/EU). Es enthält keine in der Direktive angegebenen gefährlichen und unzulässigen Materialien.

Informationen zur Verpackung



Die Verpackung des Produkts wurde gemäß unserer nationalen Gesetzgebung aus recyclingfähigen Materialien hergestellt. Entsorgen Sie die Verpackungsmaterialien nicht mit dem Hausmüll oder anderem Müll.

INFORMATIONEN

Technische Daten

Nenningangsleistung:

180W (VCP 4830)

100W (VCP 3830)

Eingang:

100 - 240 V Wechselspannung, 50 bis 60 Hz,
0,8 A (max.)

Leistung: 26 V $\overline{\overline{=}}$ 0,6 A

Ladezeit: 3 bis 4 Stunden

Laufzeit bei max. Leistung:

VCP 3830: 22 Min

VCP 4830: 12 Min

Laufzeit bei min. Leistung bis: 40 Min

Technische und optische Änderungen vorbehalten.

Parameter der externen Stromversorgung

Hersteller: DONGGUAN DONGKUN
POWER TECHNOLOGY CO.,LTD

Modellidentifikator: DK20C-260060H-V

Eingangsspannung: 100-240 V~

Eingangsfrequenz: 50-60 Hz

Eingangsstrom: 0.8A

Ausgangsspannung: 26.0 V

Ausgangsstrom: 0.6A

Ausgangsleistung: 15.6W

Durchschnittliche Wirkeffizienz: 87.15%

Effizienz bei geringer Last (10 %): 84.34%

Leistungsaufnahme ohne Last: 0.064W

INFORMATIONEN

Service und Ersatzteile

Unsere Geräte werden nach den neuesten technischen Erkenntnissen entwickelt, produziert und geprüft. Sollte trotzdem eine Störung auftreten, so bitten wir Sie, sich mit Ihrem Fachhändler bzw. mit der Verkaufsstelle in Verbindung zu setzen. Sollte dies nicht möglich sein, wenden Sie sich bitte an das GRUNDIG Service-Center unter folgenden Kontaktdaten:

Telefon: 0911 / 590 597 29
(Montag bis Freitag von 08.00 bis 18.00 Uhr)
Telefax: 0911 / 590 597 31
E-Mail: service@grundig.com
<http://www.grundig.com/de-de/support>

Unter den oben genannten Kontaktdaten erhalten Sie ebenfalls Auskunft über den Bezug möglicher Ersatz- und Zubehörteile.

GRUNDIG Kundenberatungszentrum

Montag bis Freitag von 8.00 bis 18.00 Uhr
Deutschland: 0911 / 590 597 30
Österreich: 0820 / 220 33 22 *
*** gebührenpflichtig (0,145 €/Min. aus dem Festnetz, Mobilfunk: max. 0,20 €/Min.)**

Haben Sie Fragen?

Unser Kundenberatungszentrum steht Ihnen werktags stets von 8.00 bis 18.00 Uhr zur Verfügung.

Sehr geehrte Kundin, sehr geehrter Kunde,

als Käufer eines Haushaltskleingerätes der Marke Grundig stehen Ihnen die gesetzlichen Gewährleistungsrechte (Nachbesserung und Nacherfüllung) aus dem Kaufvertrag zu. Die Gewährleistung erfolgt für die Fehlerfreiheit bei Geräteübergabe entsprechend dem jeweiligen Stand der Technik. Über die Gewährleistung hinaus räumt Ihnen der Hersteller eine Garantie ein, diese schränkt die gesetzliche Gewährleistung – die für 24 Monate ab dem Kaufdatum gilt - nicht ein. Garantiert wird die Mängelbeseitigung durch Reparatur oder Austausch nach Wahl des Herstellers.

Sollte eine Störung an Ihrem Gerät auftreten, wenden Sie sich bitte an Ihren Fachhändler bzw. den Verkäufer. Dieser wird vor Ort das Gerät prüfen und den Kundenservice durchführen. Auch soweit Ansprüche aus der Herstellergarantie bestehen, werden diese nur durch den Verkäufer abgewickelt.

Die Garantiezeit beträgt 36 Monate ab Kaufdatum.

Bedingungen:

1. Ein maschinell erstellter Original-Kaufbeleg liegt vor.
2. Das Gerät ist nur mit Original-Zubehör und Original-Ersatzteilen betrieben worden.
3. Die in der Gebrauchsanweisung erwähnten Wartungs- und Reinigungsarbeiten sind entsprechend ausgeführt worden.
4. Das Gerät wurde nicht geöffnet/zerlegt.
5. Bauteile, die einem gebrauchsbedingtem Verschleiß unterliegen, fallen nicht unter die Garantie
6. Ausgewechselte Teile werden Eigentum des Herstellers.
7. Ausgeschlossen von der Garantie sind die Mängel, die durch unsachgemäße Installation, z.B. Nichtbeachtung der VDE-Vorschriften; unsachgemäße Aufstellung, z.B. Nichtbeachtung der Einbau- oder Installationsvorschriften; äußere Einwirkung, z.B. Transportschäden, Beschädigung durch Stoß oder Schlag, Schäden durch Witterungseinflüsse, unsachgemäße Bedienung oder Beanspruchung, z.B. Nichtbeachtung der Gebrauchsanweisungen verursacht wurden.
8. Eine gewerbliche oder gleichzustellende Nutzung, z.B. in Hotels, Pensionen, Gaststätten, Arztpraxen oder Gemeinschaftsanlagen, gilt als eine nicht bestimmungsgemäße Benutzung, die die Garantie ausschließt.
9. Die Mängelbeseitigung verlängert die ursprüngliche Garantiezeit nicht.
10. Schadenersatzansprüche, auch hinsichtlich Folgeschäden, sind, soweit sie nicht auf Vorsatz oder grober Fahrlässigkeit beruhen, ausgeschlossen.
11. Der Anspruch auf Garantieleistung steht nur dem Erstkäufer zu und erlischt bei Weiterverkauf des Produktes durch den Erstkunden.
12. Die Garantie gilt für neue Produkte und nicht für Produkte, die als Gebrauchtgeräte verkauft worden sind und nicht für B-Ware.
13. Die Garantie ist nicht übertragbar.

Diese Garantiezusage ist nur gültig innerhalb der Bundesrepublik Deutschland

Garantiebedingungen - Grundig - 01/2021

SAFETY

Please read this instruction manual thoroughly prior to using this appliance! Follow all safety instructions in order to avoid damages due to improper use!

Keep the instruction manual for future reference. Should this appliance be given to a third party, then this instruction manual must also be handed over.

- Always keep hair, clothing and any other utensils away from the appliance during operation in order to prevent injury and damages.
- The appliance is designed for domestic use only. Warranty will be voided if the appliance is used for industrial or commercial purposes.
- Observe these instructions in order to prevent damage to the appliance or danger arising from improper use.
- Do not use on wet surfaces and do not attempt to use on wet objects.
- Do not use the appliance in wet surroundings.
- Do not use the appliance with wet hands.
- This appliance is designed for vacuuming dirt and dust particles. Do not attempt to use it on large objects which could block and damage the appliance.
- Do not use to clean cigarette stubs, ash from a fireplace or matches. This could cause a fire.
- This appliance is not designed for cleaning people or animals.
- Do not insert any foreign objects into the suction intake. Always keep the suction intake free of all objects.
- Never operate the appliance without the filter.
- Clean the filter when necessary.
- Only use original GRUNDIG accessories when replacing parts.
- Check if the mains voltage on the rating label corresponds to your local mains supply.
- Always pull out the power cord after the charging process, before cleaning or carrying out any maintenance on the appliance or the charging unit.
- Avoid using extension cables or multipoint connectors. Plug the appliance directly in a wall socket if possible.

SAFETY

- For additional protection, this appliance should be connected to a household residual current device with a maximum rating of 30 mA. Consult your electrician for advice.
- Do not disconnect the plug by pulling on the cable.
- Never use the appliance if it or the power cord is visibly damaged. This also applies if the appliance has accidentally become wet. Please contact a service centre in this case.
- Our GRUNDIG Household Appliances meet all applicable safety standards; thus if the appliance or the power cord is damaged, it must be replaced by the dealer, a service centre or a similarly qualified and authorised service person to avoid any danger arising. Faulty or unqualified repair work may cause danger and risk to the user.
- Keep the appliance away from children.
- This appliance can be used by children aged from 8 years and above and persons with reduced physical, sensory or mental capabilities or lack of experience and knowledge if they have been given supervision or instruction concerning use of the appliance in a safe way and understand the hazards involved. Children shall not play with the appliance. Cleaning and user maintenance shall not be made by children without supervision.
- Do not dismantle the appliance under any circumstances. No warranty claims are accepted for damage resulting from improper handling.
- Do not use the appliance if the air duct and the ventilation slot are blocked. Always keep the air duct and ventilation slot free of dirt, hair and any other elements which could obstruct or block the air flow.
- Only use the power cord provided.

SAFETY

- This appliance is not intended for use by persons (including children) with reduced physical, sensory or mental capabilities, or lack of experience and knowledge, unless they have been given supervision or instruction concerning use of the appliance by a person responsible for their safety.
- Children should be supervised to ensure that they do not play with the appliance.
- This appliance can be used by children aged from 8 years and above if they have been given supervision or instruction concerning use of the appliance in a safe way and understand the hazards involved. Cleaning and user maintenance shall not be made by children unless they are aged from 8 years and above and supervised. Keep the appliance and its cord out of reach of children aged less than 8 years.
- Keep fingers, hair and loose clothing from moving parts and openings whilst using the vacuum cleaner.
- The battery must be removed from the appliance before it is scrapped;
- The appliance must be disconnected from the supply mains when removing the battery;
- Please dispose of used batteries according to local laws and regulations.
- This appliance contains batteries that are only replaceable by skilled persons.
- **WARNING:** For the purposes of recharging the battery, only use the detachable supply unit DK20C-260060H-V provided with this appliance.
- Please remove and insert the batteries according to UM
- Rechargeable batteries are to be removed from the appliance before being charged;
- Different types of batteries or new and used batteries are not to be mixed
- Batteries are to be inserted with the correct polarity
- Exhausted batteries are to be removed from the appliance and safely disposed of
- If the appliance is to be stored unused for a long period, the batteries should be removed
- The supply terminals are not to be short-circuited
- Only use with ZB1852 or ZB1852-01 battery.

SAFETY

- This appliance is not intended for use by persons (including children) with reduced physical, sensory or mental capabilities, or lack of experience and knowledge, unless they have been given supervision or instruction concerning use of the appliance by a person responsible for their safety.
- Children should be supervised to ensure that they do not play with the appliance.
- This appliance can be used by children aged from 8 years and above if they have been given supervision or instruction concerning use of the appliance in a safe way and understand the hazards involved. Cleaning and user maintenance shall not be made by children unless they are aged from 8 years and above and supervised. Keep the appliance and its cord out of reach of children aged less than 8 years.
- Keep fingers, hair and loose clothing from moving parts and openings whilst using the vacuum cleaner.
- The battery must be removed from the appliance before it is scrapped;
- The appliance must be disconnected from the supply mains when removing the battery;
- Please dispose of used batteries according to local laws and regulations.
- This appliance contains batteries that are only replaceable by skilled persons.
- **WARNING:** For the purposes of recharging the battery, only use the detachable supply unit DK20C-260060H-V provided with this appliance.
- Please remove and insert the batteries according to UM
- Rechargeable batteries are to be removed from the appliance before being charged;
- Different types of batteries or new and used batteries are not to be mixed
- Batteries are to be inserted with the correct polarity
- Exhausted batteries are to be removed from the appliance and safely disposed of
- If the appliance is to be stored unused for a long period, the batteries should be removed
- The supply terminals are not to be short-circuited
- Only use with ZB1852 or ZB1852-01 battery.

OVERVIEW

Dear Customer,

Congratulations on the purchase of your new GRUNDIG 2 in 1 rechargeable vertical vacuum cleaner VCP 3830, VCP 4830.

Please read the following user notes carefully so that you can enjoy your quality Grundig product for many years to come.

A responsible approach!



GRUNDIG focuses on contractually agreed social working conditions with fair wages for both internal employees and suppliers, as well as on the efficient use of raw materials with continual waste reduction of several tonnes of plastic each year – and availability of at least 5 years for all accessories.

For a future worth living.
Grundig.

Controls parts

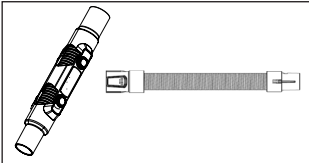
See image on page 3.

- A** On/off button
- B** Dust bin discharge button
- C** Metal tube release button
- D** Electrical turbo brush
- E** Vacuum cleaner body
- F** Battery pack
- G** Dust cup
- H** Two-in-one brush
- I** Charging dock (VCP 4830)
- J** Wall hook
- K** Power supply plug
- L** Elbow (VCP 4830)
- M** Crevice
- N** Mini turbo brush (VCP 4830)
- O** Flexible hose (VCP 4830)
- P** Dust brush (VCP 4830)
- R** Metal wand
- S** On/Off locking latch
- T** EPA E12 Filter removal button
- U** Dust bin removal button

PART ASSEMBLING

Elbow and flexible hose **L**, **O**

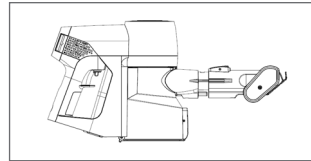
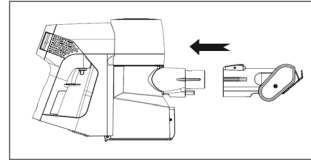
The elbow and flexible hose are extension tools, one end is inserted into the suction part, the other end is connected with the accessories, which can clean corners or narrow spaces



Mini turbo brush **N**

Push the end of the Mini-brush into the suction part until it clicks.

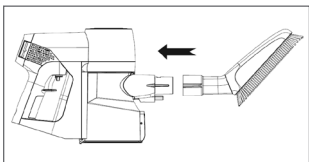
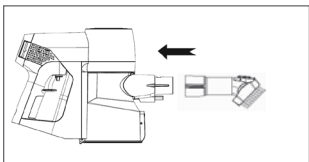
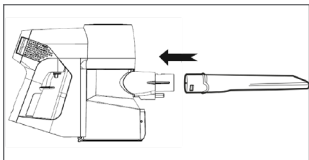
Remove it by pulling the buttons.



Crevice **M**, 2in1 Brush **H** and dust brush **P**

Push the round part of the accessory into the suction part until it clicks.

The hairbrush of the 2in1 accessory can be removed.



Charging indicator

Working	Charging	Fully charged	Lower power
Persistent light blue	Blinking light blue	Persistent light blue 2 minutes and then going out.	Blinking red light

Charging dock

While charging the battery on the charging dock the charge indicator flashes blue.

Note

- Recharge and discharge the battery every 3 months when the product shall not be used for a long period of time.
- Do not place the battery on the charging base for a very long time, if it is still charging (Blinking light blue) beyond the normal charging time (3-4 hour), stop it immediately. Otherwise, the battery may cause heating, deformation or burning hazard. It's not needed to remove charger after charging completed (no lights on charging indicator).
- When the battery is not in use for a long time or it is over-discharged, you may find the working time is reduced at the first few times. We recommend you fully charge the battery (usually 3-4 hours) and discharge it. Repeat this action two times.

INFORMATION

EPA E12 Filter

- In order to ensure the performance of the product, we recommend you clean regularly, and replace one after 3-6 months. (Depending on usage)

Warning

- Long-term no use, please keep the battery intact, stored in a cool dry place, and let the battery in the semi-state of charge. Not full or empty. Please enclose the battery with non-conductive material to avoid the metal touching the battery directly, causing the battery to be damaged.

Cleaning and care

Switch off and unplug the appliance ,before cleaning it.

Warning

- Never use gasoline, solvent, abrasive cleaning agents, metal objects or hard brushes to clean the appliance.

Storage

- If you do not intend to use the appliance for a long time, store it carefully.
- Unplug the appliance.
- Keep the appliance out of the reach of children.

Handling and transportation

- During handling and transportation, carry the appliance in its original packaging. The packaging of the appliance protects it against physical damages.
- Do not place heavy loads on the appliance or on the packaging. The appliance may get damaged.
- Dropping the appliance may render it non-operational or cause permanent damage.

INFORMATION

Information on waste batteries



This symbol on rechargeable batteries/batteries or on the packaging indicates that the rechargeable battery/battery may not be disposed of with regular household rubbish. For certain rechargeable batteries/batteries, this symbol may be supplemented by a chemical symbol. Symbols for mercury (Hg) or lead (Pb) are provided if the rechargeable batteries/batteries contain more than 0,0005 % mercury or more than 0,004 % lead.

Rechargeable batteries/batteries, including those which do not contain heavy metal, may not be disposed of with household waste. Always dispose of used batteries in accordance with local environmental regulations. Make enquiries about the applicable disposal regulations where you live.

Compliance with WEEE Directive and Disposing of the Waste Product

This product complies with EU WEEE Directive (2012/19/EU). This product bears a classification symbol for waste electrical and electronic equipment (WEEE).



This symbol indicates that this product shall not be disposed with other household wastes at the end of its service life. Used device must be returned to official collection point for recycling of electrical and electronic devices. To find these collection systems please contact to your local authorities or retailer where the product was purchased. Each household performs important role in recovering and recycling of old appliance. Appropriate disposal of used appliance helps prevent potential negative consequences for the environment and human health.

Compliance with RoHS Directive

The product you have purchased complies with EU RoHS Directive (2011/65/EU). It does not contain harmful and prohibited materials specified in the Directive.

Package information



Package of the product is made of recyclable materials in accordance with our National Legislation. Do not dispose of the packaging materials together with the domestic or other wastes. Take them to the packaging material collection points designated by the local authorities.

Technical data

Rated input power:

180W (VCP 4830)
100W (VCP 3830)

Input:

100 - 240 V~ 50-60Hz 0.8 A (max)

Output: 26 V  0.6A

Charging time: 3-4 hours

Running time max. power:

VCP 3830: 22 min.
VCP 4830: 12 min.

Running time min. power to up to: 40 min.

Technical and design modifications reserved!

Parameter of External Power Supply

Manufacturer : DONGGUAN
DONGKUN POWER TECHNOLOGY CO.,LTD

Model Identifier :
DK20C-260060H-V

Input Voltage : 100-240V~

Input Frequency : 50-60Hz

Input Current : 0.8A

Output Voltage : 26.0V

Output Current : 0.6A

Output Power : 15.6W

Average active efficiency : 87.15%

Efficiency at low load(10%) : 84.34%

No-load power consumption : 0.064W

Lütfen cihazı kullanmadan önce bu kullanma kılavuzunu tam olarak okuyun! Hatalı kullanımdan kaynaklanan hasarları önlemek için tüm güvenlik talimatlarına uyun!

Kullanma kılavuzunu daha sonra başvurmak üzere saklayın. Bu cihaz üçüncü bir şahsa verildiğinde bu kullanma kılavuzu da teslim edilmelidir.

- Yaralanma ve hasarları önlemek için cihazın çalışması esnasında saçlarınızı, giysilerinizi ve diğer tüm aletleri her zaman cihazdan uzak tutun.
- Bu cihaz sadece evde kullanılmak üzere tasarlanmıştır. Cihaz endüstriyel veya ticari amaçlarla kullanıldığında garanti geçerliliğini kaybeder.
- Usulüne uygun olmayan kullanım sonucu hasar veya tehlike oluşmasını önlemek amacıyla bu talimatları dikkate alın.
- Bu cihazla ıslak yüzeyleri temizlemeyin ve ıslak cisimleri süpürmeyin.
- Bu cihazı ıslak ortamlarda kullanmayın.
- Cihazı ıslak ellerle kullanmayın.

- Bu cihaz, kir ve toz partiküllerini temizlemek üzere tasarlanmıştır. Cihazı tıkayıp hasar verebilecek büyük cisimleri çekmeyi denemeyin.
- Sigara izmaritleri, şömine külü veya kibrit çöplerini temizlemek için kullanmayın. Bu cisimler yangına sebep olabilir.
- Bu cihaz insanları ve hayvanları temizlemek için kullanılmamalıdır.
- Vakum deliğine herhangi bir cisim sokmayın. Emme ağzını daima açık durumda tutun.
- Cihazı asla içerisinde filtre yokken çalıştırmayın.
- Gerektiğinde filtrelerini temizleyin.
- Parça değiştirirken, sadece orijinal GRUNDIG aksesuarlarını kullanın.
- Tip plakası üzerinde belirtilen şebeke geriliminin yerel şebeke gerilimiyle uyumlu olup olmadığını kontrol edin.
- Şarj işleminden sonra, cihaz üzerinde herhangi bir temizlik veya bakım işlemi yapmadan veya üniteyi şarj etmeden önce her zaman elektrik kablosunu çekin.

- Uzatma kablosu veya fiş grupları kullanmamaya özen gösterin. Mümkünse cihazın fişini doğrudan duvar prizine takın.
- İlave koruma için bu cihaz, maksimum 30 mA anma değerine sahip ev tipi bir artık akım cihazına bağlanmalıdır. Öneri için elektrik teknisyeninize danışın.
- Fişi, kablodan tutarak prizden çekmeyin.
- Cihazda veya elektrik kablosunda gözle görülür hasar mevcutsa, cihazı asla kullanmayın. Bu durum, cihazın yanlışlıkla ısınması halinde de geçerlidir. Böyle bir durumda lütfen servis merkezine başvurun.
- GRUNDIG Küçük Ev Aletleri, geçerli güvenlik standartlarına uygundur; bundan dolayı, herhangi bir tehlikeyi önlemek için, cihaz veya elektrik kablosu hasar gördüğünde satıcı, servis merkezi veya benzeri bir uzmanlığa ve yetkiye sahip bir servis yetkilisi tarafından değiştirilmelidir. Hatalı veya yeterli olmayan onarım işlemleri, kullanıcıya yönelik tehlike ve riskler meydana getirebilir.
- Cihazı çocuklardan uzak tutun.
- Bu cihaz, cihazın güvenli bir şekilde kullanımıyla ilgili olarak gözetim altında tutulmaları veya kendilerine talimat verilmesi ve cihazın kullanımıyla ilgili tehlikeleri anlamaları koşuluyla 8 yaş ve üzeri çocuklar ile kısıtlı fiziksel, duyuşsal veya zihinsel kapasiteye sahip olan ya da bilgi ve deneyimi olmayan kişilerce kullanılabilir. Çocuklar cihazla oynamamalıdır. Temizlik ve kullanıcı bakım işlemleri, başlarında bir büyük olmadığı sürece çocuklar tarafından yapılmamalıdır.
- Kesinlikle cihazı parçalarına ayırmayın. Usulüne uygun olmayan müdahale sonucu oluşan hasarlarda, verilmiş olan üretici garantisi geçersizdir.
- Cihazı hava kanalı veya havalandırma açıklığı tıkalı halde kullanmayın. Hava kanalı ve havalandırma açıklığında hava akışını engelleyebilecek veya tıkayabilecek kir, tüy ve diğer nesnelere bulunmadığından emin olun.
- Sadece birlikte verilmiş olan elektrik kablosunu kullanın.

- Bu cihaz, kendi güvenliklerinden sorumlu kişilerin gözetimi altında olmamaları veya cihazın kullanımı ile ilgili talimatlar verilmemiş olması durumunda (çocuklar dahil olmak üzere) fiziksel, algısal ya da zihinsel yetenekleri kısıtlı kişiler ile deneyimi ve bilgisi olmayan kişilerin kullanımı için uygun değildir.
- Cihazla oynamalarını engellemek için çocuklar gözetim altında tutulmalıdır.
- Bu cihaz, yanlarında güvenliklerinden sorumlu bir kişi olduğu sürece ve kendilerine cihazın güvenli bir şekilde kullanımı ve ilgili tehlikeler konusunda gerekli talimatlar verilirse, 8 yaşında daha büyük çocuklar tarafından kullanılabilir. 8 yaşında veya daha büyük olmadıkları ve gözetim altında olmadıkları takdirde, cihazın temizlenmesi ve kullanıcı bakımı çocuklar tarafından yapılmamalıdır. Cihazı ve kablosunu 8 yaşından küçük çocukların erişemeyeceği yerlerde saklayın.
- Elektrikli süpürgeyi kullanırken parmaklarınızı, saçınızı ve bol kıyafetleri hareketli parçalardan ve açıklıklardan uzak tutun.
- Cihaz imha edilmeden önce, pil cihazdan çıkarılmalıdır;
- Pilin sökülmesi sırasında, cihazın fişinin prizden çekilmesi gereklidir;
- Lütfen kullanılmış pilleri yerel düzenlemelere göre atın.
- Bu cihaz sadece yetkili kişiler tarafından değiştirilebilen bataryalar içerir.
- UYARI: Bataryayı şarj etmek amacıyla, sadece bu cihazla birlikte verilen sökülebilir üniteyi (DK20C-260060H-V) kullanın.
- Lütfen pilleri UM'ye göre çıkartın ve takın
- Şarj edilebilir piller de şarj edilmeden önce cihazdan çıkartılmalıdır;
- Farklı türde piller veya yeni ve eski piller birlikte kullanılmamalıdır
- Piller kutupları doğru şekilde yerleştirilmiş olmalıdır
- Biten piller cihazdan çıkartılmalı ve güvenle imha edilmelidir
- Cihaz uzun süre kullanılmadan saklanacaksa piller çıkartılmalıdır
- Besleme terminallerine kısa devre yaptırılmamalıdır
- Sadece ZB1852 veya ZB1852-01 pil ile kullanın.

Değerli müşterimiz,

Yeni GRUNDIG 2 in 1 şarjlı dik süpürge VCP 3830, VCP 4830'yi satın aldığınız için teşekkür ederiz.

Kaliteli Grundig ürününüzü yıllarca kullanabilmek için lütfen aşağıdaki kullanıcı notlarını dikkatli şekilde okuyun.

Sorumlu yaklaşım!



GRUNDIG hem çalışanlar hem de tedarikçiler için adil ücretlendirme sunan sözleşmeyle kabul edilmiş sosyal çalışma koşulları sağlamayı, hammaddelerin etkin kullanımını, her yıl birkaç ton plastik atık miktarını düzenli olarak azaltmayı ve ürettiği aksesuarların en az 5 yıl kullanılabilmesini hedefler.

Yaşamaya değer bir gelecek için. Grundig.

Kontrol parçaları

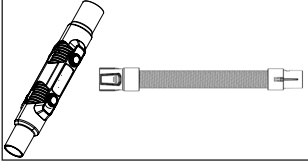
Sayfa 3'teki görsele bakın.

- A** Açma/kapatma düğmesi
- B** Toz haznesi boşaltma düğmesi
- C** Metal boru çıkarma düğmesi
- D** Elektrikli turbo fırça
- E** Süpürge gövdesi
- F** Pil grubu
- G** Toz haznesi
- H** 2'si 1 arada fırça
- I** Şarj ünitesi (VCP 4830)
- J** Duvar kancası
- K** Güç kaynağı fişi
- L** Dirsek (VCP 4830)
- M** Dar ağızlı uç
- N** Mini turbo fırça (VCP 4830)
- O** Esnek hortum (VCP 4830)
- P** Toz fırçası (VCP 4830)
- R** Metal boru
- S** Açma kapama kilitleme mandalı
- T** EPA E12 Filtre çıkartma butonu
- U** Toz hazne çıkarma düğmesi

PARÇALARIN MONTAJI

Dirsek **L** ve esnek hortum **O**

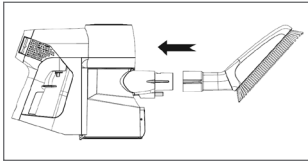
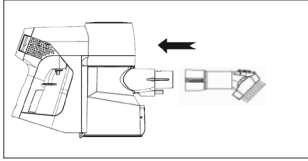
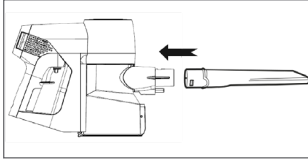
Dirsek ve esnek hortum, uzantı parçalarıdır. Uçlardan biri emiş noktasına yerleştirilirken, diğer uç ise köşeleri ve dar alanları temizlemekte kullanılan aksesuarlara bağlanır.



Dar ağızlı uç **M**, 2'si 1 arada fırça **H** ve Toz fırçası **P**

Aksesuarın dairesel kısmını emiş kısmına takın ve yerine oturana kadar itin.

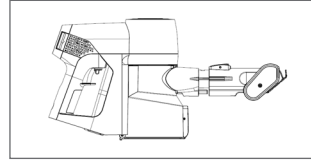
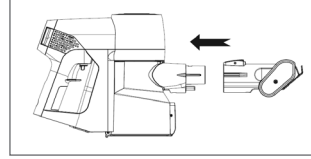
2'si 1 arada aksesuarındaki kıl fırça çıkarılabilir.



Mini turbo fırça **N**

Mini fırçanın ucunu emiş kısmına takın ve yerine oturana kadar itin.

Fırçayı düğmelerden çekerek çıkarın.



Şarj göstergesi

Çalışıyor	Şarj oluyor	Şarj tamamen dolu	Düşük güç
Sabit açık mavi ışık	Yanıp sönen açık mavi ışık	2 dakika boyunca açık mavi ışık sabit olarak yanar ve sonrasında söner	Kırmızı ışık yanıp söner

Şarj ünitesi 1

Pili şarj ünitesinde şarj ederken şarj göstergesi mavi renkte yanıp söner.

Notlar

- Ürünü uzun süre kullanmadığınız durumlarda pili 3 ayda bir şarj edip boşaltın.
- Bataryayı çok uzun süre şarj tabanı üzerinde bırakmayın, normal şarj süresinin (3-4 saat) üzerinde hala şarj etmeye devam ediyorsa (açık mavi renkte yanıp sönüyorsa), derhal durdurun. Aksi takdirde, batarya ısınma, deformasyon veya yanma tehlikesine neden olabilir. Şarj işlemi tamamlandıktan sonra (şarj göstergesi üzerinde yanan ışık olmadığı) şarj cihazının çıkarılması gerekmez.
- Pilin uzun süreler boyunca kullanılmamasından veya tamamen boşalmasından sonraki ilk birkaç kullanımda çalışma süresinin kıaldığını görebilirsiniz. Bu durumda pili tamamen şarj etmenizi (genellikle 3-4 saat) ve boşaltmanızı tavsiye ederiz. Bu işlemi iki kere tekrarlayın.

BİLGİLER

EPA E12 filtre

- Filtrenin en iyi performansı göstermesi için düzenli olarak temizlenmesini ve 3-6 ayda bir (kullanım şekline bağlı olarak) yenisiyle değiştirilmesini tavsiye ediyoruz.

Uyarı

- Pili uzun süre boyunca kullanmayacaksınız zarar görmeyeceği serin ve kuru bir yerde, yarı dolu halde muhafaza edin. Tamamen şarj etmeyin veya boşaltmayın. Pili iletken olmayan bir malzemede saklayın ve pilin metalle doğrudan temas etmesine izin vermeyin. Bu, pilin zarar görmesine sebep olur.

Temizlik ve bakım

Temizlik yapmadan önce cihazı kapatın ve fişini prizden çekin.

Uyarı

- Cihazı temizlemek için kesinlikle benzin, solvent, aşındırıcı temizleyiciler, metal nesnelere veya sert fırçalar kullanmayın.

Saklama

Cihazı uzun süre kullanmayı düşünmüyorsanız, dikkatli bir şekilde saklayın.

- Cihazın fişini çekin.
- Cihazı, çocukların ulaşamayacağı bir yerde muhafaza edin.

Taşıma ve nakliye

- Taşıma ve nakliye sırasında cihazı orijinal ambalajı ile birlikte taşıyın. Cihazın ambalajı, cihazı fiziksel hasarlara karşı koruyacaktır.
- Cihazın veya ambalajının üzerine ağır cisimler koymayın. Cihaz zarar görebilir.
- Cihazın düşürülmesi durumunda cihaz çalışmayabilir veya kalıcı hasar oluşabilir.

Atık pillere ilişkin bilgi



Ambalajda şarj edilebilir pillere ilişkin bu sembol, şarj edilebilir pilin ev tipi atıklarla beraber atılmaması gerektiğini belirtir. Bazı şarj edilebilir pillerde bu sembole kimyasal sembolü de eklenir. Şarj edilebilir piller %0,0005'ten fazla cıva veya %0,004'ten fazla kurşun içeriyorsa cıva (Hg) veya kurşun (Pb) sembolleri de eklenir.

Şarj edilebilir piller ağır metal içermese dahi evsel atıklarla birlikte atılmamalıdır. Kullanılmış pilleri her zaman yerel çevre mevzuatı uyarınca atın. Yaşadığınız yerde geçerli atık düzenlemelerini araştırın.

ÜAEEE Yönetmeliğine Uyum ve Atık Ürünün Elden Çıkarılması



Bu ürün T.C. Çevre ve Şehircilik Bakanlığı tarafından yayımlanan "Atık elektrikli ve Elektronik eşyaların Kontrolü Yönetmeliği"nde belirtilen zararlı ve yasaklı maddeleri içermez. AEEE Yönetmeliğine uygundur. Bu ürün, geri dönüşümlü ve tekrar kullanılabilir nitelikteki yüksek kaliteli parça ve malzemelerden üretilmiştir. Bu nedenle, ürünü, hizmet ömrünün sonunda evsel veya diğer atıklarla birlikte atmayın. Elektrikli ve elektronik cihazların geri dönüşümü için bir toplama noktasına götürün. Bu toplama noktalarını bölgenizdeki yerel yönetime sorun. Kullanılmış ürünleri geri kazanıma vererek çevrenin ve doğal kaynakların korunmasına yardımcı olun.

Ambalaj bilgisi



Ürünün ambalajı, Ulusal Mevzuatımız gereği geri dönüştürülebilir malzemelerden üretilmiştir.

Ambalaj atığını evsel veya diğer atıklarla birlikte atmayın, yerel otoritenin belirttiği ambalaj toplama noktalarına atın.

Teknik veriler

Nominal giriş gücü:

180W (VCP 4830)

100W (VCP 3830)

Giriş :

100 - 240 V~ 50-60Hz 0,8 A (maks)

Çıkış: 26 V \square 0,6A

Şarj süresi: 3-4 saat

Maksimum güçte çalışma süresi:

VCP 3830: 22 dk.

VCP 4830: 12 dk.

Minimum güçte maksimum çalışma süresi: 40 dk.

Teknik ve tasarım değişiklikleri yapma hakkı saklıdır!

Harici Güç Kaynađı Parametresi

Üretici: DONGGUAN DONGKUN POWER TECHNOLOGY CO.,LTD

Model Tanımlayıcı: DK20C-260060H-V

Giriş Voltajı: 100-240V~

Giriş Frekansı: 50-60Hz

Giriş Akımı: 0.8A

Çıkış Voltajı: 26.0V

Çıkış Akımı: 0.6A

Çıkış gücü: 15.6W

Ortalama aktif verimlilik: 87.15%

Düşük yükte verimlilik (%10): 84.34%

Yüksüz güç tüketimi: 0.064W

Müşteri Memnuniyeti Politikası

- Müşterilerimizin istek ve önerilerini her kanaldan karşılamaktan mutluluk duyarız.

Kanallarımız:

* Çağrı Merkezimiz: 0850 210 0 888

(Sabit telefonlardan veya cep telefonlarından alan kodu çevirmeden arayın*)

* Diğer Numaramız: 0216 585 8 888

- Çağrı Merkezimiz haftanın 7 günü 24 saat hizmet vermektedir.

- Çağrı Merkezimiz ile yaptığınız görüşmeler iletişim hizmeti aldığınız operatör firma tarafından sizin için tanımlanan tarifeye göre ücretlendirilir.

- Sabit veya cep telefonunuzdan alan kodu tuşlamadan çağrı merkezi numaramızı arayarak ürününüz ile ilgili arzu ettiğiniz hizmeti talep edebilirsiniz.

* Whatsapp Numaramız: 0544 444 0 888

* Faks Numaramız: 0216-423-2353

* Web Adresimiz:

- www.grundig.com.tr

* e-posta Adresimiz:

- musteri.hizmetleri@grundig.com

* Sosyal Medya Hesaplarımız:

- <https://www.instagram.com/grundigturkiye/>

- <https://www.facebook.com/grundig.tr/>

- <https://www.youtube.com/user/TurkiyeGrundig>

* Posta Adresimiz:

- Arçelik A.Ş. Karaağaç Caddesi No:2-6,
34445, Söğütözü / İSTANBUL

* Bayilerimiz,

- <https://www.grundig.com.tr/yetkili-satici/>

* Yetkili Servislerimiz,

- <https://www.grundig.com.tr/yetkili-servis/>

- Tüm yetkili servis istasyonu bilgilerimiz, Ticaret Bakanlığı tarafından oluşturulan "Servis Bilgi Sistemi"nde (www.servis.gov.tr) yer almaktadır.
- Yedek parça malzemeleri yetkili servislerimizden temin edilebilir.

- Müşterilerimizden iletilen istek ve önerilerin Grundig'e ulaştığı bilgisini, müşteri ayrımı yapılmaksızın kendilerine 24 saat içinde veririz.
- Müşteri Hizmetleri sürecimiz:
Müşterilerimizin istek ve önerilerini;
 - * İzlenebilir, raporlanabilir, şeffaf ve güvenli tek bir bilgi havuzunda toplarız.
 - * Yasal düzenlemelere uygun, objektif, adil ve gizlilik içinde ele alır ve değerlendiririz.
 - * Bu geri bildirimleri süreçlerimizin daha mükemmel hale getirilmesinde kullanırız.
- Grundig olarak, mükemmel müşteri deneyimini yaşatmayı ana ilke olarak kabul eder, müşteri odaklı bir yaklaşım benimseriz.
- Bütün süreçlerimizi yönetim sistemi ile entegre ederek birbirini kontrol eden bir yapı geliştirilmesini sağlarız.
Yönetim hedeflerini de bu sistem üzerinden besleriz.

Aşağıdaki önerilere uymanızı rica ederiz.

- Ürününüzü aldığınızda Garanti belgesini Yetkili Satıcıınıza onaylattırınız.
- Ürününüzü kullanma kılavuzu esaslarına göre kullanınız.
- Ürününüz ile ilgili hizmet talebiniz olduğunda yukarıdaki telefon numaralarından Çağrı Merkezimize başvurunuz.
- Hizmet için gelen teknisyene "teknisyen kimlik kartı" nı sorunuz.
- İşiniz bittiğinde Yetkili servis teknisyeninden "Hizmet Fişi" istemeyi unutmayınız. alacağınız "Hizmet Fişi" , ilerde ürününüzde meydana gelebilecek herhangi bir sorunda size yarar sağlayacaktır.
- Ürünün kullanım ömrü: 10 yıldır. (Ürünün fonksiyonunu yerine getirebilmesi için gerekli yedek parça bulundurma süresi)

Hizmet talebinin değerlendirilmesi

1 Müşteri Başvurusu



2 Başvuru kaydı

Başvuru Konusu
Müşteri Adı, Soyadı
Müşteri Telefonu
Müşteri Adresi

3 Hizmet talebinin alınması

- Hizmet talebi analizi
- Hizmet hakkında müşterinin bilgilendirilmesi (Keşif, nakliye, montaj, bilgi, onarım, değişim vb.)
- Hizmet hakkında gerekli işlemin gerçekleştirilmesi

4 Müşteri memnuniyetinin alınması

Memnun

Memnun
değil

5 Başvuru kaydının kapatılıp, bilgilerin saklanması

Bu kılavuzu okumadan ürününüzü çalıştırmayınız.

Ürününüz ile ilgili garanti şartları, kullanımı ve sorun giderme yöntemleri kılavuzda yer almaktadır.

Uygun Kullanım ve Garanti ile İlgili Dikkat Edilmesi Gereken Hususlar;

Aşağıda belirtilen sorunların giderilmesi ücret karşılığında yapılır. Bu durumlar için garanti şartları uygulanmaz;

- 1) Kullanım hatalarından kaynaklanan hasar ve arızalar,
 - 2) Malın tüketiciye tesliminden sonraki yükleme, boşaltma, taşıma vb. sırasında oluşan hasar ve arızalar,
 - 3) Malın kullanıldığı yerin elektrik (priz, gerilim, topraklama vb.), su (su basıncı, musluk vb.), doğalgaz, telefon, internet vb. şebekesi ve/veya altyapısı (gider, zemin, ortam vb.) kaynaklı meydana gelen hasar ve arızalar,
 - 4) Doğa olayları ve yangın, su baskını vb. kaynaklı meydana gelen hasar ve arızalar,
 - 5) Malın tanıtma ve kullanma kılavuzlarında yer alan hususlara aykırı kullanılmasından kaynaklanan hasar ve arızalar,
 - 6) Malın, 6502 sayılı Tüketicinin Korunması Hakkındaki Kanununda tarif edilen şekli ile ticari veya mesleki amaçlarla kullanımı durumunda ortaya çıkan hasar ve arızalar,
 - 7) Mala yetkisiz kişiler tarafından bakım, onarım veya başka bir nedenle müdahale edilmesi
- Durumlarında mala verilmiş garanti sona erecektir.

Garanti uygulaması sırasında değiştirilen malın garanti süresi, satın alınan malın kalan garanti süresi ile sınırlıdır.

Ürününüz Arçelik A.Ş adına Tineco Intelligent Technology Co.,Ltd No. 108 Shi Hu Road (West), Wu Zhong Zone, Suzhou 215168, P. R. China +86051266057406 tarafından üretilmiştir.

Menşei: P.R.C.

GARANTİ BELGESİ

- 1)Garanti süresi, malın teslim tarihinden itibaren başlar ve 2 yıldır.
- 2)Malın tanıma ve kullanma kılavuzunda gösterildiği şekilde kullanılması ve Arçelik A.Ş.'nin yetkili kıldığı servis çalışanları dışındaki şahıslar tarafından bakım, onarım veya başka bir nedenle müdahale edilmemiş olması şartıyla, malın bütün parçaları dahil olmak üzere tamamını; malzeme, işçilik ve üretim hatalarına karşı malın teslim tarihinden itibaren yukarıda belirtilen süre kadar garanti eder.
- 3)Malın ayıplı olduğunun anlaşılması durumunda tüketicisi, 6502 sayılı Tüketicinin Korunması Hakkında Kanununun 11 inci maddesinde yer alan;
 - a-Sözleşmeden dönme,
 - b-Satış bedelinden indirim isteme,
 - c-Ücretsiz onarılmasını isteme,
 - ç-Satılanın ayıpsız bir misli ile değiştirilmesini isteme, haklarından birini kullanabilir.
- 4)Tüketicinin bu haklardan ücretsiz onarım hakkını seçmesi durumunda satıcı; işçilik masrafı, değiştirilen parça bedeli ya da başka herhangi bir ad altında hiçbir ücret talep etmeksizin malın onarımını yapmak veya yaptırmakla yükümlüdür. Tüketicisi ücretsiz onarım hakkını üretici veya ithalatçıya karşı da kullanabilir. Satıcı, üretici ve ithalatçı tüketicinin bu hakkını kullanmasından müstesilsen sorumludur.
- 5)Tüketicinin, ücretsiz onarım hakkını kullanması halinde malın;
 - Garanti süresi içinde tekrar arızalanması,
 - Tamiri için gereken azami sürenin aşılması,
 - Tamirinin mümkün olmadığının, yetkili servis istasyonu, satıcı, üretici yada ithalatçı tarafından bir raporla belirlenmesi durumlarında;tüketicisi malın bedel iadesini, ayıp oranında bedel indirimi veya imkân varsa malın ayıpsız misli ile değiştirilmesini satıcıdan talep edebilir.

Satıcı, tüketicinin talebini reddedemez. Bu talebin yerine getirilmemesi durumunda satıcı, üretici ile ithalatçı müstesilsen sorumludur.
- 6)Malın tamir süresi 20 iş gününü geçemez. Bu süre garanti süresi içinde mala ilişkin arızanın yetkili servis istasyonuna veya satıcıya bildirim tarihi tarihinde, garanti süresi dışında ise malın yetkili servis istasyonuna teslim tarihinden itibaren başlar. Malın arızasının 10 iş günü içerisinde giderilmemesi halinde, üretici veya ithalatçı; malın tamiri tamamlanuncaya kadar, benzer özelliklere sahip başka bir malı tüketicinin kullanımına tahsis etmek zorundadır. Malın garanti süresi içerisinde arızalanması durumunda, tamirde geçen süre garanti süresine eklenebilir.
- 7)Malın kullanma kılavuzunda yer alan hususlara aykırı kullanılmasından kaynaklanan arızalar garanti kapsamı dışındadır.
- 8)Tüketicisi, garantiden doğan haklarının kullanılmasi ile ilgili olarak çıkabilecek uyumsuzlıklarda yerleşim yerinin bulunduğu veya tüketicisi işleminin yapıldığı yerdeki Tüketicisi Hakem Heyetine veya Tüketicisi mahkemesine başvurabilir.
- 9)Satıcı tarafından bu Garanti Belgesinin verilmemesi durumunda, tüketicisi Ticaret Bakanlığı Tüketicinin Korunması ve Piyasa Gözetimi Genel Müdürlüğüne başvurabilir.

Üretici veya İthalatçı Firmanın:

Unvanı: Arçelik A.Ş.
Adresi: Arçelik A.Ş. Karaağaç Caddesi No:2-6,
34445, Sütlüce / İSTANBUL
Telefonu: (0-216) 585 8 888
Faks: (0-216) 423 23 53
web adresi: www.grundig.com.tr

GENEL MÜDÜR

Hakan Baş

Arçelik A.Ş.

GENEL MÜDÜR YRD.

Alihan

Malın

Markası: Grundig
Cinsi: 2 in 1 Şarjli dik Süpürge
Modeli: VCP 4830,
VCP 3830
Seri No:
Garanti Süresi: 2 YIL
Azami Tamir Süresi: 20 İş günü

Satıcı Firmanın:

Unvanı:
Adresi:
Telefonu:
Faks:
e-posta:

Fatura Tarih ve Sayısı:
Teslim Tarihi ve Yeri:
Yetkilinin İmzası:
Firmanın Kaşesi:

Bu bölümü, ürünü aldığımız Yetkili Satıcı imzalayacak ve kaşeleyecektir.

Lea este manual de instrucciones detenidamente antes de utilizar el aparato. Siga todas las instrucciones de seguridad para evitar daños debidos a un uso indebido.

Guarde el manual de instrucciones como referencia para el futuro. Si le entrega el aparato a otra persona, incluya también el presente manual de instrucciones.

- Mantenga siempre el cabello, las prendas y cualquier objeto lejos del aparato cuando esté en funcionamiento, con el fin de evitar lesiones y daños.
- Este aparato está diseñado únicamente para uso doméstico. La garantía quedará anulada si el aparato se destina a usos industriales o comerciales.
- Siga estas instrucciones para evitar daños al aparato y peligros derivados de una utilización incorrecta.
- No use el aparato sobre superficies u objetos mojados.
- No utilice el aparato en entornos húmedos.
- No utilice el aparato con las manos mojadas.
- El aparato está diseñado para aspirar suciedad y partículas de polvo. No lo use sobre objetos de gran tamaño que puedan bloquear o dañar el aparato.
- No use el aparato para aspirar colillas de ceniceros, cenizas de chimeneas o cerillas, ya que podría provocar un incendio.
- El aparato no está diseñado para la limpieza de personas o animales de compañía.
- No introduzca objetos extraños en la boca de aspiración. Mantenga siempre despejada la boca de aspiración.
- No haga funcionar nunca el aparato sin filtro.
- Limpie el filtro cuando sea necesario.
- Utilice únicamente accesorios originales GRUNDIG cuando deba sustituir alguna pieza.
- Compruebe que la tensión indicada en la placa de datos se corresponda con la de la red de alimentación de su domicilio.
- Desenchufe el aparato tras el proceso de carga, antes de limpiarlo o de realizar otras tareas de mantenimiento en el aparato o el la unidad de carga.

SEGURIDAD

- Evite utilizar alargadores o conectores múltiples. Si es posible, enchufe el aparato directamente a una toma de corriente de pared.
- Para una mayor protección, conecte el aparato a un dispositivo de corriente residual para uso doméstico con una corriente nominal no superior a 30 mA. Consulte a su electricista.
- No tire del cable para desenchufar el aparato.
- No utilice el aparato cuando éste o el cable de alimentación presenten daños visibles, o cuando se haya mojado accidentalmente. En este caso, póngase en contacto con un servicio de asistencia.
- Nuestros electrodomésticos GRUNDIG cumplen con todas las normas de seguridad pertinentes; por esta razón, si el aparato o el cable de alimentación presentan daños, y para evitar cualquier peligro, deberá ser reparado o sustituido por el distribuidor, un servicio técnico o una persona cualificada y autorizada. Los trabajos de reparación defectuosos o realizados por personal no cualificado puede causar peligros y riesgos para el usuario.
- Mantenga el aparato fuera del alcance de los niños.
- Pueden usar el aparato los niños a partir de 8 años y las personas con las capacidades físicas, sensoriales lo hagan bajo supervisión o hayan recibido instrucciones para un uso seguro y comprendan los riesgos implicados. No deje que los niños jueguen con el aparato, ni que lleven a cabo su limpieza o mantenimiento sin vigilancia.
- No desmonte el aparato bajo ninguna circunstancia. La garantía no cubre los daños causados por manipulaciones incorrectas.
- No use el aparato si el conducto de aire o las ranuras de ventilación están bloqueadas. Mantenga siempre el conducto de aire y las ranuras de ventilación libres de suciedad, pelos u otros elementos que pudieran entorpecer el flujo de aire.
- Use únicamente el cable de alimentación suministrado.
- Este aparato no es apto para el uso por parte de personas (incluyendo niños) con discapacidades físicas, sensoriales o mentales; o bien que carezcan de la suficiente experiencia y conocimiento, a menos que

- sean supervisados o se les haya instruido en el uso del aparato por parte de personas responsables, por su seguridad.
- Debe vigilarse a los niños a fin de asegurarse que no jueguen con el aparato.
 - Este aparato puede ser utilizado por niños de 8 años y mayores si están bajo supervisión o son instruidos acerca del uso del aparato en una forma segura y si entienden los riesgos involucrados. La limpieza y el mantenimiento por el usuario no deberá ser realizado por niños a menos que sean mayores de 8 y estén supervisados. Mantenga el aparato y su cable fuera del alcance de los niños menores de 8 años.
 - Mantenga los dedos, el cabello
 - y la ropa suelta lejos de las piezas móviles y aberturas mientras utiliza la aspiradora.
 - Deberá sacar la batería del aparato antes de desecharla;
 - Deberá desenchufar el aparato de la corriente antes de sacar la batería;
 - Deseche las baterías gastadas de acuerdo con las disposiciones de leyes y normativas locales.
 - Este aparato cuenta con baterías que sólo podrá retirar personal autorizado.
 - **ADVERTENCIA:** A efectos de cambiar la batería, utilice únicamente la
 - unidad de alimentación unidad DK20C-260060H-V extraíble que incluye el aparato.
 - Saque la batería e insértela según las instrucciones del manual de usuario
 - Antes de recargar las baterías, deberá sacarlas del aparato;
 - No deberá utilizar otro tipo de baterías, ni mezclar baterías nuevas con baterías gastadas
 - Deberá insertar las baterías respetando la polaridad correcta indicada en el aparato
 - Deberá sacar las baterías gastadas del aparato y desecharlas de forma correcta
 - Deberá sacar las baterías del aparato en caso de que no lo vaya a utilizar durante un tiempo
 - Procure no cortocircuitar los terminales de corriente
 - Utilice únicamente baterías ZB1852 o ZB1852-01.

INFORMACIÓN GENERAL

Estimado cliente:

Le felicitamos por la compra de su nuevo aspirador vertical recargable GRUNDIG 2 en 1 VCP 3830, VCP 4830.

Lea con atención las siguientes notas de uso para que pueda disfrutar al máximo de la calidad de este producto GRUNDIG durante muchos años.

Una estrategia responsable



GRUNDIG aplica condiciones de trabajo sociales acordadas por contrato y con salarios justos tanto a sus propios empleados como a los proveedores, y prima el uso eficiente de las materias primas con una reducción continua de residuos de varias toneladas de plástico al año, procurando la disponibilidad de todos los accesorios durante un mínimo de 5 años.

Para un futuro mejor.
Grundig.

Controles

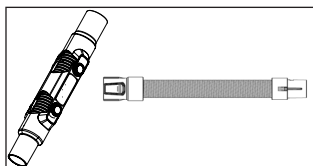
- A** Botón de Encendido/Apagado
- B** Botón de descarga del depósito de polvo
- C** Botón de liberación del tubo de metal
- D** Cepillo turbo eléctrico
- E** Cuerpo de la aspiradora
- F** Baterías
- G** Recipiente para el polvo
- H** Cepillo dos en uno
- I** Base de carga (VCP 4830)
- J** Gancho de pared
- K** Conector de alimentación eléctrica
- L** Codo (VCP 4830)
- M** Hendedura
- N** Mini cepillo turbo (VCP 4830)
- O** Manguera flexible (VCP 4830)
- P** Cepillo para el polvo (VCP 4830)
- R** Mango de metal
- S** Bloqueo de encendido/apagado
- T** Botón para retirar el filtro EPA E12
- U** Botón para retirar el depósito de polvo

MONTAJE DE LAS PIEZAS

Codo **L** y manguera flexible



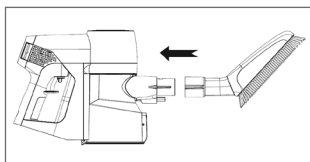
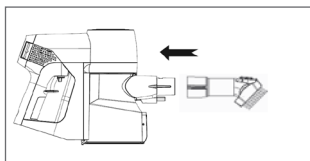
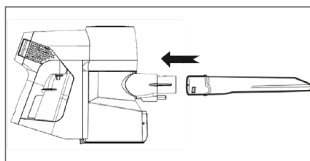
El codo y la manguera flexible son herramientas de extensión, un extremo se inserta en la boca de aspiración, el otro extremo se conecta con los accesorios, que pueden limpiar esquinas o espacios estrechos.



Hendedura **M**, Cepillo dos en uno **H** y Cepillo para el polvo **P**

Empuje la parte redonda del accesorio en la parte de succión hasta que haga clic.

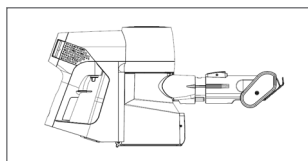
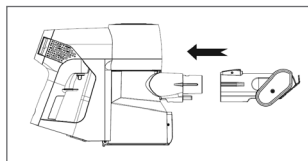
El cepillo del accesorio 2 en 1 puede retirarse.



Mini cepillo turbo **N**

Empuje el extremo del mini-cepillo en la pieza de succión hasta que haga clic.

Retírelo tirando de los botones.



Indicador de carga

Funcionamiento	Carga	Completamente cargada	Menor consumo
Luz azul constante	Luz azul intermitente	Luz azul constante 2 minutos y luego se apaga.	Luz roja intermitente

Base de carga

Mientras se carga la batería en la base de carga, el indicador de carga parpadea en azul.

Nota

- Recargue y descargue la batería cada 3 meses cuando el producto no vaya a ser utilizado durante un largo período de tiempo.
- No dejes la batería en la base de carga durante un período muy prolongado, si todavía se está cargando (parpadeando en azul claro) más allá del tiempo de carga normal (3-4 horas), pare inmediatamente. De lo contrario, es posible que la batería se caliente, se deforme o se queme. No es necesario retirar el cargador después de que la carga se haya completado (no hay luces en el indicador de carga).
- Recomendamos cargar completamente la batería (normalmente 3-4 horas) y descargarla. Repita esta acción dos veces.

INFORMACIÓN

Filtro EPA E12

- Para asegurar el rendimiento del aparato, le recomendamos que lo limpie regularmente y lo reemplace después de 3 a 6 meses. (Según el uso)

Advertencia

- Si la batería no se utiliza durante mucho tiempo, se recomienda mantenerla intacta, almacenada en un lugar fresco y seco, y dejarla en estado de carga media. No llena ni vacía. Por favor, cubra la batería con material no conductor para evitar que el metal toque la batería directamente, ya que podría dañar la batería.

Limpieza y cuidados

Apague y desenchufe el aparato antes de limpiarlo.

Advertencia

- Jamás utilice gasolina, disolventes, limpiadores abrasivos, objetos metálicos o cepillos duros para limpiar el aparato.

Almacenamiento

- Si no va a utilizar el aparato durante un periodo prolongado de tiempo, guárdelo cuidadosamente.
- Por favor, asegúrese de que el aparato esté desconectado, refrigerado y totalmente seco.
- Guarde el aparato en un lugar fresco y seco.
- Mantenga el aparato fuera del alcance de los niños.

Mudanza y transporte

- Durante el manejo y el transporte, lleve el aparato en su embalaje original. El embalaje del aparato lo protege de daños físicos.
- No coloque cargas pesadas en el aparato o en el embalaje. El aparato podría dañarse.
- Dejar caer el aparato podría causar que dejara de funcionar o dañarlo de forma permanente.

Conformidad con la normativa WEEE y eliminación del aparato al final de su vida útil

Este producto cumple con la Directiva RAEE de la UE (2012/19/UE). Este producto ostenta un símbolo de clasificación de equipos eléctricos y electrónicos (RAEE).



Este símbolo indica que este producto no debe eliminarse con otros desechos domésticos al final de su vida útil. El dispositivo usado debe ser devuelto al punto de recogida oficial para el reciclaje de los dispositivos eléctricos y electrónicos. Para encontrar estos sistemas de recogida, por favor, póngase en contacto con las autoridades locales o con el distribuidor donde se compró el producto. Cada hogar desempeña un papel importante en la recuperación y el reciclaje de los aparatos antiguos. La eliminación adecuada de los aparatos usados ayuda a prevenir las posibles consecuencias negativas para el medio ambiente y la salud humana.

Cumplimiento de la directiva RoHS

El producto que ha adquirido es conforme con la directiva de la UE sobre la restricción de sustancias peligrosas (RoHS) (2011/65/UE). No contiene ninguno de los materiales nocivos o prohibidos especificados en la directiva.

Información de embalaje



El embalaje del producto está fabricado con material reciclable de acuerdo con las normativas nacionales sobre medio ambiente. No se deshaga del material de embalaje ni de los desechos domésticos o de otro tipo. Llévelos a los puntos de recogida de material de embalaje designados por las autoridades locales.

Desecho de las baterías



Asegúrese de que las baterías agotadas se desechan con arreglo a las leyes y regulaciones locales. El símbolo de la batería y el embalaje indica que la batería entregada con el producto no debe considerarse como basura doméstica. En algunos lugares, este símbolo puede utilizarse en combinación con un símbolo químico. Si las baterías contienen más de 0,0005% de mercurio o más de 0,004% de plomo, entonces el símbolo Hg del mercurio y el símbolo de Pb para el plomo se coloca bajo el símbolo químico. Asegurándose de que las baterías se desechan correctamente, contribuirá a la prevención de posibles daños para el medio ambiente y la salud que se produciría si las baterías no son eliminadas correctamente.

Datos técnicos

Potencia de entrada nominal:

180W (VCP 4830)

100W (VCP 3830)

Entrada:

100 - 240 V~ 50-60 Hz 0,8 A (máx.)

Salida : 21.6 V  0,6A

Tiempo de carga: 3-4 horas

Potencia máx. del tiempo de funcionamiento

VCP 3830: 22 min.

VCP 4830: 12 min.

Tiempo de funcionamiento min. potencia hasta: 40 min.

Queda reservado el derecho a realizar modificaciones técnicas y de diseño.

Parámetros de la fuente de alimentación externa

Fabricante: DONGGUAN DONGKUN
POWER TECHNOLOGY CO.,LTD

Identificador del modelo: DK20C-
260060H-V

Tensión de entrada: 100-240V~

Frecuencia de entrada: 50-60Hz

Corriente de entrada: 0,8A

Voltaje de salida: 26.0V

Corriente de salida: 0.6A

Potencia de salida: 15.6W

Eficiencia activa media: 87.15%

Eficiencia a baja carga (10%): 84.34%

Consumo de energía sin carga: 0.064W

Veuillez lire attentivement ce manuel d'utilisation avant d'utiliser cet appareil ! Respectez toutes les consignes de sécurité pour éviter des dommages dus à une mauvaise utilisation !

Conservez le manuel d'utilisation pour consultation ultérieure. Dans le cas où cet appareil changerait de propriétaire, remettez également le manuel d'utilisation au nouveau bénéficiaire.

- Évitez tout contact de l'appareil avec vos cheveux, vêtements et autres ustensiles pendant son fonctionnement afin de vous prémunir des blessures ou dégâts.
- Le présent appareil a été conçu à des fins domestiques uniquement. La garantie sera annulée si l'appareil est utilisé à des fins industrielles ou commerciales.
- Respectez ces instructions pour empêcher des dégâts à l'appareil ou des dangers liés à des utilisations impropres.
- Ne l'utilisez pas sur des surfaces humides et n'essayez pas de l'utiliser sur des objets humides.
- N'utilisez pas l'appareil dans des environnements humides.
- N'utilisez pas l'appareil avec les mains humides.
- Cet appareil est conçu pour aspirer la saleté et les particules de poussière. Ne tentez pas de l'utiliser sur des objets volumineux qui pourraient bloquer l'appareil et l'endommager.
- Ne l'utilisez pas pour nettoyer des mégots de cigarette, des cendres de cheminée ou des allumettes. Cela pourrait causer un incendie.
- Cet appareil n'est pas conçu pour nettoyer des personnes ou des animaux.
- N'insérez pas d'objets étrangers dans la bouche d'aspiration. Maintenez toujours la bouche d'aspiration libre de tout objet.
- Ne faites jamais fonctionner l'appareil sans le filtre.
- Changez le filtre lorsque cela est nécessaire.
- N'utilisez que des accessoires GRUNDIG originaux quand vous changez des composants.
- Assurez-vous que la tension de secteur figurant sur la plaque signalétique correspond à votre alimentation secteur locale.
- Débranchez toujours le câble d'alimentation après la charge, avant de nettoyer ou d'effectuer une opération sur l'appareil.

- Évitez d'utiliser des rallonges ou des prises multiples. Si possible, branchez directement l'appareil à une prise murale.
- Pour une meilleure protection, l'appareil devrait également être branché à un dispositif de courant résiduel à usage domestique d'une valeur nominale ne dépassant pas 30 mA. Demandez conseil à votre électricien.
- Évitez de débrancher l'appareil en tirant sur le câble.
- N'utilisez jamais l'appareil si le cordon d'alimentation ou l'appareil lui-même est visiblement endommagé. Cela s'applique aussi si l'appareil est devenu accidentellement humide. Dans ce cas, contactez un centre de service.
- Nos appareils ménagers de marque GRUNDIG respectent toutes les normes de sécurité applicables. En conséquence, si le produit venait à être endommagé, faites-le remplacer par le revendeur, son service après-vente, une personne de qualification semblable ou une personne agréée, afin d'éviter tout risque. Des réparations défectueuses et non professionnelles peuvent être sources de danger et de risque pour l'utilisateur.
- Maintenez l'appareil hors de portée des enfants.
- Cet appareil peut être utilisé par des enfants de 8 ans minimum, des personnes à capacités physiques, sensorielles ou mentales réduites et des personnes manquant d'expérience ou de connaissances suffisantes en la matière, à condition qu'elles aient été préparées à un maniement sécurisé de l'appareil et qu'elles aient pleinement conscience des risques encourus. Les enfants ne doivent pas jouer avec l'appareil. Le nettoyage et l'entretien de l'appareil ne doivent pas être effectués par des enfants laissés sans surveillance.
- N'ouvrez en aucun cas l'appareil. Aucune réclamation au titre de la garantie ne sera acceptée pour des dégâts résultant d'une manipulation incorrecte.
- N'utilisez pas l'appareil si la bouche d'air et la fente d'aération sont obstruées. Évitez toujours que de la saleté, des cheveux et autres éléments n'obstruent ou ne bloquent la bouche d'air et la fente d'aération.
- Utilisez uniquement le câble d'alimentation fourni.

- Cet appareil n'est pas destiné à être utilisé par des personnes (y compris des enfants) ayant des capacités physiques, sensorielles ou mentales réduites, ou un manque d'expérience et de connaissances, sauf si elles ont reçu une supervision ou des instructions concernant l'utilisation de l'appareil par une personne responsable de leur sécurité.
- Les enfants doivent être surveillés pour s'assurer qu'ils ne jouent pas avec l'appareil.
- Cet appareil peut être utilisé par des enfants âgés de 8 ans et plus s'ils sont supervisés ou s'ils comprennent les instructions concernant l'utilisation en toute sécurité de l'appareil et les risques encourus. Le nettoyage et l'entretien domestiques ne doivent pas être effectués par des enfants, à moins qu'ils soient âgés d'au minimum 8 ans et sont sous surveillance. Tenez l'appareil ainsi que son cordon hors de la portée des enfants âgés de moins de 8 ans.
- Gardez les doigts, les cheveux et les vêtements amples éloignés des pièces mobiles et des ouvertures lorsque vous utilisez l'aspirateur.
- La pile doit être retirée de l'appareil avant d'être mise au rebut ;
- Avant de retirer la pile de l'appareil, ce dernier doit être débranché de la prise secteur ;
- Veuillez jeter les piles usagées conformément aux lois et réglementations locales.
- Cet appareil contient des piles qui ne peuvent être remplacées que par des personnes qualifiées.
- **AVERTISSEMENT** : Pour recharger la batterie, utilisez uniquement l'unité d'alimentation amovible DK20C-260060H-V fournie avec cet appareil.
- Veuillez retirer et insérer les piles conformément à la norme UM
- Les piles rechargeables doivent être retirées de l'appareil avant la recharge ;
- Les piles de différents types ou les piles neuves et usagées ne doivent pas être mélangées
- Les piles doivent être insérées dans le respect des polarités
- Les piles épuisées doivent être retirées de l'appareil et éliminées en toute sécurité
- En cas de stockage prolongé de l'appareil, les piles doivent être retirées
- Les bornes d'alimentation ne doivent pas être court-circuitées
- À utiliser uniquement avec les piles ZB1852 ou ZB1852-01.

Chère cliente, cher client,

Toutes nos félicitations pour l'achat de votre nouvel aspirateur vertical rechargeable 2 en 1 GRUNDIG VCP 3830, VCP 4830.

Veuillez lire attentivement les consignes d'utilisation ci-après pour profiter au maximum, pendant de nombreuses années à venir, de votre produit de qualité Grundig.

Une approche responsable !



GRUNDIG se concentre sur des conditions de travail sociales avec des salaires justes pour ses employés et ses fournisseurs, sur l'utilisation efficace de matériaux bruts avec une constante réduction des déchets de plusieurs tonnes de plastique chaque année - et sur une disponibilité d'au moins 5 ans de tous les accessoires.

Pour un avenir digne d'être vécu. Grundig.

Commandes et pièces

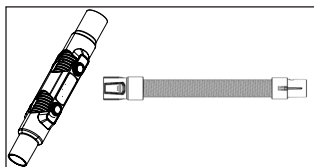
Voir l'image à la page 3. Voir l'image de la page 3.

- A** Bouton Marche/Arrêt
- B** Bouton de décharge du bac à déchets
- C** Bouton de déverrouillage du tube en métal
- D** Brosse turbo électrique
- E** Corps de l'aspirateur
- F** Bloc-batterie
- G** Bac à poussières
- H** Brosses deux-en-un
- I** Station de charge (VCP 4830)
- J** Crochet mural
- K** Fiche électrique
- L** Coude (VCP 4830)
- M** IFente
- N** Mini-brosse turbo (VCP 4830)
- O** Flexible (VCP 4830)
- P** Brosse à poussières (VCP 4830)
- R** Tige métallique
- S** Loquet de verrouillage marche/arrêt
- T** Bouton de retrait du filtre EPA E12
- U** Bouton de retrait du bac à déchets

ASSEMBLAGE

Coude **L** et flexible **O**

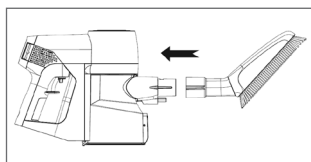
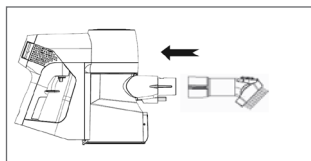
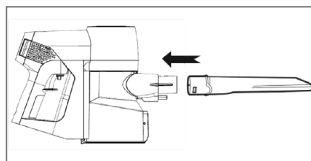
Le coude et le flexible sont des outils d'extension, une extrémité est insérée dans le port d'aspiration, l'autre extrémité est connectée aux accessoires afin de pouvoir nettoyer les coins et les espaces étroits.



IFente **M**, brosses deux-en-un **H** et brosse à poussières **P**

Poussez la partie ronde de l'accessoire dans la partie d'aspiration jusqu'à ce que vous entendiez un « clic ».

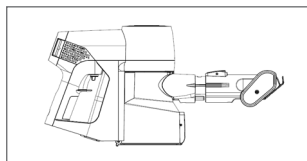
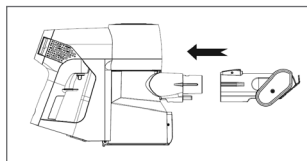
La brosse de l'accessoire 2en1 peut être retirée.



Mini-brosse turbo **N**

Poussez l'extrémité de la mini-brosse dans la partie d'aspiration jusqu'à ce que vous entendiez un « clic ».

Retirez-la en tirant sur les boutons.



UTILISATION

Indicateur de charge

Service	Charge	Totalement chargée	Faible puissance
Voyant bleu clair continu	Voyant bleu clair clignotant	Voyant bleu clair continu pendant 2 minutes puis éteint	Voyant rouge clignotant

Station de charge

Pendant le chargement de la batterie sur la station de charge, l'indicateur de charge clignote en bleu

Remarque

- Il convient de recharger et de décharger la batterie tous les trois mois lorsque le produit ne sera pas utilisé pendant une longue période.
- Il ne faut pas placer la batterie sur la base de charge pendant une très longue période, si elle est encore en charge (bleu clair clignotant) au-delà du temps de charge normal (3-4 heures), arrêtez-la immédiatement. Dans le cas contraire, la batterie peut provoquer un échauffement, une déformation ou un risque de brûlure. Il n'est pas nécessaire de retirer le chargeur une fois la charge terminée (aucun voyant sur l'indicateur de charge).
- Si la batterie n'est pas utilisée pendant une période prolongée ou si elle est totalement déchargée, la durée de fonctionnement pourrait être réduite lors des premières utilisations. Nous recommandons de charger la batterie en totalité (normalement 3-4 heures) et de la décharger. Répéter cette opération deux fois.

INFORMATIONS

Filtre EPA E12

- Pour maintenir les performances du filtre, nous recommandons de le nettoyer régulièrement et de le remplacer tous les 3 à 6 mois. (en fonction de l'utilisation)

Avertissement

- En cas d'inutilisation prolongée, conserver la batterie intacte, dans un endroit sec et frais, en la maintenant dans un état de charge moyenne. Pas chargée à bloc ni vide. Veuillez emballer la batterie dans un matériau non conducteur afin d'éviter que du métal puisse toucher la batterie directement, ce qui l'endommagerait.

Nettoyage et entretien

Arrêtez l'appareil et débranchez-le avant de le nettoyer.

Avertissement

- N'utilisez jamais d'essence, de solvants ou de nettoyeurs abrasifs, d'objets métalliques ou de brosses dures pour nettoyer l'appareil.

Rangement

- Si vous ne comptez pas utiliser votre appareil pendant une période prolongée, veuillez le ranger soigneusement.
- Débranchez l'appareil.
- Tenez l'appareil hors de la portée des enfants.

Manipulation et transport

- Pendant la manipulation et le transport, portez toujours l'appareil dans son emballage d'origine. L'emballage de l'appareil le protège des dommages physiques.
- Ne placez pas de charges lourdes sur l'appareil ou sur l'emballage. Cela pourrait endommager l'appareil.
- Toute chute de l'appareil peut le rendre non opérationnel ou l'endommager de façon permanente.

Conformité avec la Directive DEEE et Mise au rebut des appareils usagés

Cet appareil est conforme à la directive DEEE (2012/19/UE). Cet appareil porte le symbole de classification pour les déchets des équipements électriques et électroniques (DEEE).



Ce symbole indique que ce produit ne doit pas être jeté avec les déchets ménagers à la fin de sa vie utile. Les appareils usagés doivent être retournés au point de collecte officiel destiné au recyclage des appareils électriques et électroniques. Pour trouver ces systèmes de collecte, veuillez contacter les autorités locales ou le détaillant auprès duquel vous avez acheté le produit. Chaque ménage joue un rôle important dans la récupération et le recyclage des appareils ménagers usagés. L'élimination appropriée des appareils usagés aide à prévenir les conséquences négatives potentielles pour l'environnement et la santé humaine.

Conformité avec la directive DEEE et mise au rebut des déchets



Ce produit est conforme à la directive DEEE (2012/19/UE) de l'Union européenne. Ce produit porte un symbole de classification pour la mise au rebut des équipements électriques et électroniques (DEEE). Le présent produit a été fabriqué avec des pièces et du matériel de qualité supérieure susceptibles d'être réutilisés et adaptés au recyclage. Par conséquent, nous vous conseillons de ne pas le mettre au rebut avec les ordures ménagères et d'autres déchets à la fin de sa durée de vie. Au contraire, rendez-vous dans un point de collecte pour le recyclage de tout matériel électrique et électronique. Veuillez vous rapprocher des autorités de votre localité pour plus d'informations concernant le point de collecte le plus proche.

Conformité avec la directive LdSD

L'appareil que vous avez acheté est conforme à la directive LdSD (2011/65/UE) de l'Union européenne. Il ne comporte pas les matériaux dangereux et interdits mentionnés dans la directive.

Information sur l'emballage



L'emballage du produit est composé de matériaux recyclables, conformément à notre réglementation nationale. Ne jetez pas les éléments d'emballage avec les déchets domestiques et autres déchets. Déposez-les dans un des points de collecte d'éléments d'emballage que vous indiquera l'autorité locale dont vous dépendez.

Données techniques

Puissance d'entrée nominale :

180W (VCP 4830)

100W (VCP 3830)

Entrée :

100 - 240 V~ 50-60 Hz 0,8 A (max)

Sortie : 26 V  0,6 A

Durée de charge : 3-4 heures

Durée de fonctionnement à la puissance maximale

VCP 3830: 22 min.

VCP 4830: 12 min.

Durée de fonctionnement à la puissance minimale jusqu'à : 40 min.

Modifications relatives à la technique et à la conception réservées !

Paramètre de l'alimentation électrique externe

Fabricant : DONGGUAN DONGKUN POWER TECHNOLOGY CO.,LTD

Identificateur de modèle : DK20C-260060H-V

Tension d'entrée : 100-240 V~

Fréquence d'entrée : 50-60 Hz

Courant d'entrée : 0.8 A

Tension de sortie : 26.0 V

Courant de sortie : 0.6 A

Puissance de sortie : 15.6 W

Rendement actif moyen : 87.15%

Rendement à faible charge (10 %) : 84.34%

Consommation d'énergie à vide : 0.064W

Molimo pažljivo pročitajte ovaj korisnički priručnik prije uporabe uređaja! Slijedite sve sigurnosne upute da biste izbjegli oštećenje zbog nepravilne uporabe!

Sačuvajte korisnički priručnik za kasniju uporabu. Ako se ovaj uređaj da trećoj strani, mora se predati i korisnički priručnik.

- Uvijek držite kosu, odjeću i druge predmete podalje od uređaja dok radi da biste izbjegli ozljede i oštećenja.
- Uređaj je napravljen samo za uporabu u kućanstvu. Jamstvo će biti poništeno ako se uređaj koristi u industrijske ili komercijalne svrhe.
- Pridržavajte se ovih uputa da biste spriječili oštećenje uređaja ili pojave opasnosti zbog nepravilne uporabe.
- Ne upotrebljavajte na mokrim površinama i ne pokušavajte upotrebljavati na mokrim predmetima.
- Ne koristite se uređajem u mokrom okruženju.
- Ne koristite se uređajem mokrim rukama.
- Ovaj uređaj napravljen je za usisavanje prljavštine i čestica prašine. Ne pokušavajte ga upotrebljavati na velikim predmetima koji bi mogli blokirati uređaj i oštetiti ga.
- Ne upotrebljavajte ga za opuške cigareta, pepeo iz kamina ili šibice. To može uzrokovati požar.
- Ovaj uređaj nije napravljen za čišćenje ljudi ili životinja.
- Nemojte umetati strane predmete u otvor za usisavanje. Otvor za usisavanje uvijek držite slobodnim od svih predmeta.
- Nikada nemojte rukovati uređajem bez filtra.
- Po potrebi očistite filter.
- Kada mijenjate dijelove, koristite se samo originalnim GRUNDIG dodacima.
- Pazite da napon napajanja na tipskoj pločici odgovara vašem lokalnom napajanju.
- Nakon punjenja, prije čišćenja ili bilo kakvog održavanja uređaja uvijek isključite kabel napajanja.
- Izbjegavajte produžne kabele ili razdjelnike s više utičnica. Ako je moguće, uređaj uključite izravno u zidnu utičnicu.

- Za dodatnu zaštitu, ovaj se uređaj treba spojiti na osigurač za kućanstva od maksimalno 30 mA. Za savjet, obratite se električaru.
- Nemojte isključivati utikač povlačenjem kabela.
- Nikada nemojte koristiti uređaj ako je kabel napajanja vidljivo oštećen. To se odnosi i na slučaj kad se uređaj slučajno smoči. U tom slučaju, molimo da kontaktirate servis.
- Naši GRUNDIG kućanski aparati zadovoljavaju primjenjive sigurnosne standarde, stoga ako su uređaj ili kabel napajanja oštećeni, mora ih popraviti ili zamijeniti dobavljač, serviser ili jednako kvalificirana i ovlaštena osoba da bi se izbjegla svaka opasnost. Pogrešan ili nekvalificirani popravak može uzrokovati opasnost i rizik za korisnika.
- Držite uređaj podalje od djece.
- Ovaj uređaj mogu koristiti djeca starija od 8 godina, osobe smanjenih tjelesnih, osjetilnih ili mentalnih sposobnosti ili osobe bez dovoljno iskustva i znanja ako su pod nadzorom ili su im pružene upute o sigurnom rukovanju uređajem te razumiju uključene rizike. Djeca se ne smiju igrati uređajem. Čišćenje i korisničko održavanje ne smiju obavljati djeca bez nadzora.
- Ne rastavljajte uređaj ni pod kakvim okolnostima. Svi jamstveni zahtjevi će biti odbačeni u slučaju nepravilnog rukovanja.
- Ne koristite se uređajem ako su kanal za dovod zraka i otvor za ventilaciju blokirani. U kanalu za dovod traka i otvoru za ventilaciju ne smije biti prljavštine, kose ili drugih elemenata koji mogu ometati ili blokirati protok zraka.
- Koristite se samo isporučanim kablom napajanja.

- Ovaj uređaj nije namijenjen za uporabu od strane osoba (uključujući djecu) sa smanjenim tjelesnim, osjetilnim ili mentalnim sposobnostima, ili s nedostatnim iskustvom i znanjem, osim ako su pod nadzorom osobe odgovorne za njihovu sigurnost ili ako im ona daje potrebne upute za rad s uređajem.
- Djeca moraju biti pod nadzorom te treba voditi računa da se ne igraju s uređajem.
- Ovim uređajem mogu se koristiti djeca od navršениh 8 godina ako su pod nadzorom i ako su dobile upute o sigurnoj upotrebi uređaja te razumiju uključene opasnosti. Djeca ne smiju vršiti čišćenje i održavanje, osim uz nadzor i ako su navršila 8 godina. Uređaj i njegov kabel držite izvan dohvata djece mlađe od 8 godina.
- Prste, kosu i labavu odjeću držite podalje od pomičnih dijelova i otvora prilikom uporabe usisavača.
- Prije odlaganja uređaja u otpad, potrebno je ukloniti baterije;
- Prilikom vađenja baterije uređaj treba isključiti iz strujnog napajanja;
- Zbrinite potrošene baterije skladu s lokalnim zakonima i propisima.
- Ovaj aparat sadrži baterije koje smiju zamijeniti samo vješte osobe.
- **UPOZORENJE:** Za ponovno punjenje baterije upotrijebite samo odvojivu jedinicu napajanja DK20C-260060H-V isporučenu s ovim aparatom.
- Uklonite i umetnite baterije u skladu s korisničkim priručnikom
- Punjive baterije prije punjenja treba izvaditi iz aparata;
- Ne smiju se kombinirati različite vrste baterija ili nove i iskorištene baterije
- Kod umetanja baterija pazite na polaritet
- Iskorištene baterije treba izvaditi iz aparata i zbrinuti na siguran način
- Ako aparat ne namjeravate koristiti dulje razdoblje, obvezno uklonite baterije
- Priključci napajanja ne smiju se kratko spojati
- Upotrijebite samo s baterijom ZB1852 ili ZB1852-01.

Poštovani kupci,

čestitamo vam na kupnji vašeg novog GRUNDIG 2 u 1 punjivog uspravnog usisivača VCP 3830, VCP 4830.

Pažljivo pročitajte sljedeće napomene za korisnike kako biste uživali u kvalitetnom proizvodu tvrtke GRUNDIG još mnogo godina.

Odgovoran pristup!



GRUNDIG se usredotočuje na ugovorom određene socijalne radne uvjete s korektnim plaćama za svoje zaposlenike i dobavljače, kao i na učinkovitu uporabu sirovina s konstantnim smanjenjem otpada od nekoliko tona plastike godišnje - i dostupnost za sve dodatke od najmanje 5 godina.

Za budućnost vrijednu življenja.
Grundig.

Kontrolne tipke i dijelovi

Pogledajte sliku na 3. stranici.

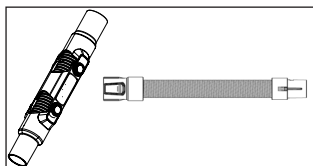
- A** Gumb za uključivanje/isključivanje
- B** Gumb pražnjenja spremnika za prašinu
- C** Tipka za otpuštanje metalne cijevi
- D** Električna turbo četka
- E** Kućište usisavača
- F** Sklop baterije
- G** Poklopac za prašinu
- H** Dva-u-jedno četka
- I** Punjač (VCP 4830)
- J** Kuka za zid
- K** Utikač za napajanje
- L** Elbow (VCP 4830)
- M** Crevice
- N** Mini turbo četka (VCP 4830)
- O** Fleksibilno crijevo (VCP 4830)
- P** Četka za prašinu (VCP 4830)
- R** Metalna šipka
- S** Zasun uključivanja/isključivanja
- T** Gumb za uklanjanje EPA E12 filtra
- U** Gumb uklanjanja spremnika za prašinu

SASTAVLJANJA DIJELOVA

Elbow **L** i fleksibilno crijevo



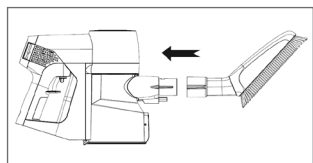
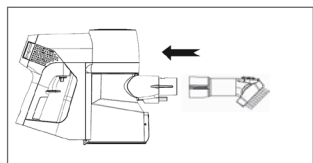
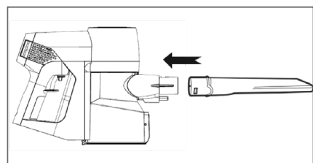
Zglob i fleksibilno crijevo su produžni alati, jedan kraj je umetnut u usisni ulaz, drugi je spojen sa dodacima za čišćenje kutove ili uske prostore



Dar ağızlı uç **M**, 2'si 1 arada fırça **H** ve Toz fırçası **P**

Aksesuarın dairesel kısmını emiş kısmına takın ve yerine oturana kadar itin.

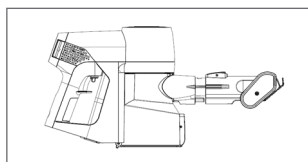
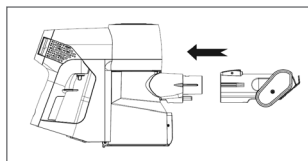
2'si 1 arada aksesuarındaki kıl fırça çıkarılabilir.



Mini turbo četka **N**

Pritisnite završetak Mini-četke u usisnom dijelu dok ne klikne.

Uklonite ga povlačenjem tipke.



Indikator punjenja

Rad	Punjenje	Potpuno napunjen	Niža snaga
Trajno svijetlo plavo svijetlo	Trepereće svijetlo plavo svijetlo	Trajno bijelo svijetlo 2 minuta i zatim gašenje.	Trepereće crveno svijetlo

Punjač

Tijekom punjenja baterije na punjaču, dioda punjenja trepće plavo

Napomena

- Ponovno napunite i ispraznite bateriju svaka 3 mjeseca kada se proizvod ne koristi duže vrijeme.
- Ne držite bateriju na stanici za punjenje duže vrijeme. Ako se i dalje puni (treperi plavo svijetlo) duže od normalnog vremena punjenja (3-4 sata), odmah prestanite s punjenjem. U protivnom, baterija može izazvati opasnost od zagrijavanja, deformacije ili opekotina. Ne treba ukloniti punjač nakon završetka punjenja (ne svijetle svjetla indikatora).
- Kada se baterija ne koristi dulje vrijeme ili je prekomjerno ispražnjena, možete uočiti da se radno vrijeme smanjuje prvih nekoliko puta. Preporučujemo da napunite bateriju (obično 3-4 sati) i ispraznite je. Ponavljajte ovo dva puta.

INFORMACIJE

EPA E12 filter

- Kako bi osigurali učinkovitost proizvoda, preporučujemo da ga redovito čistite i zamijenite ga nakon 3-6 mjeseci. (Ovisno od uporabe)

Upozorenje

- Ako ga dugoročno ne koristite, držite bateriju netaknutom, pohranjenu na hladnom i suhom mjestu, i ostavite bateriju u polu-stanju punjenja. Nije puna ili prazna. Pričvrstite bateriju neprovodljivim materijalom kako biste izbjegli izravan dodir metala s baterijom, uzrokujući oštećenje baterije.

Čišćenje i održavanje

Prije čišćenja, isključite uređaj i isključite ga iz napajanja.

Upozorenje

- Nikada nemojte upotrebljavati benzin, otapala, abrazivna sredstva, metalne predmete ili tvrde četke za čišćenje uređaja.

Rukovanje i prenošenje

- Uređaj držite u originalnoj ambalaži tijekom rukovanja i prenošenja. Ambalaža štiti uređaj od fizičkog oštećenja.
- Nemojte stavljati teške terete na uređaj ili ambalažu. Može doći do oštećenja uređaja.
- Ispuštanje uređaja na tlo može onemogućiti njegov rad i uzrokovati trajno oštećenje.

Pohrana

- Ako ne planirate upotrebljavati uređaj dulje vrijeme, pažljivo ga pohranite.
- Isključite uređaj iz napajanja.
- Držite uređaj izvan doseg djece.

Informacije o baterijama za odlaganje



Ovaj simbol na punjivim baterijama ili na ambalaži označava da se punjive baterije/baterije ne smiju odlagati s običnim kućanskim otpadom. Za određene punjive baterije/baterije taj simbol može biti praćen kemijskim simbolom. Simboli za živu (Hg) ili olovo (Pb) navode se ako punjive baterije/baterije sadržavaju više od 0,0005 % žive ili više od 0,004 % olova.

Punjive baterije/baterije, uključujući one koje ne sadržavaju teške metale, ne smiju se odlagati s kućnim otpadom. Uvijek odlažite korištene baterije u skladu s lokalnim zakonima o zaštiti okoliša. Raspitajte se o primjenjivim zakonima o odlaganju u mjestu u kojem živite.

Usklađenost s Direktivom o električnom i elektroničkom opremom (WEEE) i zbrinjavanju otpada

Ovaj je proizvod usklađen s Direktivom OEEO Europske unije (2012/19/EU). Ovaj proizvod nosi oznaku za otpadnu električnu i elektroničku opremu (OEEO).



Ovaj simbol označava da se ovaj proizvod ne smije odlagati zajedno s ostalim kućanskim otpadom na kraju njegovog radnog vijeka. Rabljeni uređaj mora se vratiti na službeno sabirno mjesto za recikliranje električnih i elektroničkih uređaja. Da biste pronašli te sustave za prikupljanje, obratite se lokalnim vlastima ili prodavaču gdje je proizvod kupljen. Svako kućanstvo igra važnu ulogu u uporabi i recikliranju starih uređaja. Odgovarajuće odlaganje iskorištenog aparata pomaže u sprečavanju mogućih negativnih posljedica za okoliš i ljudsko zdravlje.

Usklađenost s Direktivom o zabrani uporabe određenih opasnih tvari u električnoj i elektroničkoj opremi (RoHS)

Proizvod koji ste kupili usklađen je s EU Direktivom RoHS (2011/65/EU). Ne sadrži štetne i zabranjene materijale navedene u Direktivi.

Informacije o pakiranju



Ambalaža proizvoda izrađena je od materijala koji se mogu reciklirati u skladu s nacionalnim zakonodavstvom. Nemojte odlagati ambalažu zajedno s kućanskim ili ostalim otpadom. Odnosite ih na odlagališta za ambalažu koja je odredilo lokalno zakonodavstvo.

Tehnički podaci

Nazivna ulazna snaga:

180W (VCP 4830)

100W (VCP 3830)

Ulaz :

100 - 240 V~ 50-60Hz 0,8 A (max)

Izlaz: 26 V  0,6A

Vrijeme punjenja: 3-4 h

Vrijeme pražnjenja max. snage:

VCP 3830: 22 min.

VCP 4830 12 min.

Vrijeme pražnjenja min. snaga do:

40 min.

Zadržavamo pravo na tehničke i dizajnerske izmjene! Parametar vanjskog napajanja

Parametar vanjskog napajanja

Proizvođač: DONGGUAN DONGKUN
POWER TECHNOLOGY CO.,LTD

Identifikator modela: DK20C-260060H-V

Ulazni napon: 100-240V~

Ulazna frekvencija: 50-60Hz

Ulazna struja: 0.8A

Izlazni napon: 26.0V

Izlazna struja: 0.6A

Izlazna snaga: 15.6W

Prosječna aktivna učinkovitost: 87.15%

Učinkovitost pri malom opterećenju
(10%): 84.34%

Potrošnja energije bez opterećenja:
0.064W

ZASADY BEZPIECZEŃSTWA

Przed rozpoczęciem korzystania z tego urządzenia prosimy uważnie przeczytać tę instrukcję obsługi! Prosimy o przestrzeganie wszystkich instrukcji dotyczących zachowania bezpieczeństwa w celu uniknięcia szkód spowodowanych nieprawidłowym użytkowaniem!

Tę instrukcję należy zachować do wglądu w przyszłości. Przy przekazywaniu tego urządzenia innej osobie należy przekazać także tę instrukcję.

- Podczas użytkowania urządzenia nie wolno zbliżać do niego włosów, odzieży ani innych przedmiotów w celu uniknięcia obrażeń i szkód.
- Urządzenie jest przeznaczone wyłącznie do użytku domowego. Gwarancja nie obowiązuje, gdy urządzenie to jest używane do celów przemysłowych lub handlowych.
- Należy przestrzegać podanych tu instrukcji, aby uniknąć uszkodzenia urządzenia lub niebezpieczeństwa wynikającego z jego niewłaściwego użytkowania.
- Nie używać na mokrych powierzchniach ani nie stosować do mokrych obiektów.
- Nie używać w wilgotnym środowisku.
- Nie dotykać mokrymi rękami.
- Urządzenie służy wyłącznie do podciśnieniowego usuwania brudu i kurzu. Nie używać na dużych przedmiotach, które mogą zablokować urządzenie lub je uszkodzić.
- Nie używać do usuwania niedopałków, popiołu z kominka ani zapalek. Może to spowodować pożar.
- Urządzenie nie jest przeznaczone do czyszczenia ludzi ani zwierząt.
- Do wlotu nie wkładać żadnych przedmiotów. Wlot nigdy nie może być niczym zatkany.
- Nie używać urządzenia bez zamontowanego filtra.
- Filtr należy czyścić w razie potrzeby.
- Przy wymianie części stosować wyłącznie oryginalne akcesoria firmy GRUNDIG.
- Sprawdzić, czy napięcie na tabliczce znamionowej jest takie samo jak w lokalnej sieci elektrycznej.
- Przed czyszczeniem lub konserwacją urządzenia lub ładowarki oraz po zakończeniu ładowania zawsze wyjąć wtyczkę z gniazdka.

ZASADY BEZPIECZEŃSTWA

- Nie używać przedłużaczy ani rozdzielaczy prądu. Jeśli to możliwe, urządzenie należy podłączyć bezpośrednio do gniazdka ściennego.
- Dodatkową ochronę zapewni podłączenie urządzenia do domowego wyłącznika różnicowo-prądowego o mocy znamionowej nie większej niż 30 mA. Należy skorzystać z porady elektryka.
- Nie wolno odłączać urządzenia od gniazda zasilania, ciągnąc za przewód zasilający.
- Urządzenia nie wolno używać, jeśli ono samo lub przewód zasilający są widocznie uszkodzone. Dotyczy to również przypadkowego zamoczenia urządzenia. W takim przypadku prosimy kontaktować się z punktem serwisowym.
- Artykuły gospodarstwa domowego firmy GRUNDIG spełniają wszystkie wymogi stosownych norm bezpieczeństwa. W przypadku uszkodzenia urządzenia lub przewodu zasilania, aby uniknąć zagrożenia, należy oddać je do wymiany przez sprzedawcę, punkt serwisowy lub podobnie wykwalifikowaną i upoważnioną osobę. Niewłaściwie wykonana lub niefachowa naprawa może powodować zagrożenie dla użytkowników.
- Urządzenie powinno znajdować się poza zasięgiem dzieci.
- To urządzenie może być obsługiwane przez dzieci w wieku 8 lat i starsze, osoby z pewnym upośledzeniem fizycznym, sensorycznym lub umysłowym, a także osoby niemające odpowiedniego doświadczenia, jeśli udzielono im instrukcji w zakresie bezpiecznego używania urządzenia lub obsługa urządzenia odbywa się pod nadzorem oraz jeśli osoby te znają zagrożenia z nią związane. Dzieci nie mogą bawić się tym urządzeniem. Dzieci bez nadzoru nie mogą czyścić ani konserwować tego urządzenia.
- W żadnym przypadku nie wolno demontować tego urządzenia. Gwarancja na urządzenie nie obejmuje uszkodzeń spowodowanych nieprawidłowym obchodzeniem się z nim.
- Nie używać urządzenia, jeśli zablokowana jest droga powietrza i szczelina wentylacyjna. Droga powietrza i szczelina wentylacyjna powinny być wolne od kurzu, włosów i innych przedmiotów, które mogłyby blokować przepływ powietrza.
- Używać wyłącznie przewodu zasilającego dostarczonego z urządzeniem.

ZASADY BEZPIECZEŃSTWA

- Urządzenie to nie jest przeznaczone do użytku przez osoby (w tym dzieci) o ograniczonej sprawności fizycznej, sensorycznej lub psychicznej bądź nieposiadające doświadczenia i umiejętności, chyba że są nadzorowane lub zostały poinstruowane na temat obsługi tego urządzenia przez osobę odpowiedzialną za ich bezpieczeństwo.
- Należy zawsze uważać, aby dzieci nie bawiły się tym urządzeniem.
- Urządzenie to może być używane przez dzieci w wieku lat 8 lub starsze, jeśli są one nadzorowane lub gdy je poinstruowano jak korzystać z tego urządzenia w bezpieczny sposób, i gdy zdają sobie sprawę z istniejących niebezpieczeństw. Przeprowadzane przez użytkownika czyszczenie i konserwacja nie mogą być wykonywane przez dzieci, chyba że są one w wieku powyżej 8 lat i są pod nadzorem. Trzymaj urządzenie wraz z przewodem z dala od dzieci w wieku poniżej 8 lat.
- Podczas używania odkurzacza należy trzymać palce, włosy i luźne elementy odzieży za dala od jego ruchomych części i otworów.
- Akumulator trzeba wyjąć z urządzenia, zanim zostanie ono wyrzucone.
- Podczas wyjmowania akumulatora należy odłączyć urządzenie od prądu;
- Akumulatory należy utylizować zgodnie z lokalnymi przepisami.
- To urządzenie zawiera akumulatory, które może wymieniać jedynie odpowiednio wyszkolona osoba.
- **OSTRZEŻENIE:** W celu naładowania akumulatora należy korzystać jedynie z odłączanej jednostki DK20C-260060H-V dostarczonej wraz z urządzeniem.
- Wyjmij i włóż akumulatory zgodnie z oznaczeniami
- Akumulatory należy wyjąć z urządzenia przed ładowaniem;
- Zawsze używaj akumulatorów tego samego typu. Nie mieszaj nowych i starych akumulatorów
- Akumulatory należy wkładać z zachowaniem właściwej biegunowości
- Zużyte akumulatory należy wyjąć z urządzenia i bezpiecznie zutylizować
- Jeśli urządzenie nie będzie używane przez dłuższy czas, należy wyjąć z niego akumulatory
- Zaciski zasilania nie mogą być zwierane
- Zawsze używaj akumulatorów ZB1852 lub ZB1852-01

Szanowny Kliencie,

Gratulujemy zakupu pionowego odkurzacza z akumulatorem GRUNDIG 2 w 1 VCP 3830, VCP 4830.

Prosimy o uważne przeczytanie poniższych wskazówek, aby przez wiele lat cieszyć się z wysokiej jakości produktu Grundig.

Odpowiedzialne podejście!



Firma GRUNDIG przywiązuje wagę do uzgodnionych w umowach społecznych warunków pracy z uczciwymi wynagrodzeniami zarówno dla pracowników wewnętrznych, jak i dostawców oraz do efektywnego wykorzystania surowców przy ciągłym zmniejszaniu ilości odpadów o kilka ton tworzyw sztucznych rocznie – i dostępności wszystkich akcesoriów przez co najmniej 5 lat.

Przyszłość, w której warto żyć.
Grundig.

Elementy kontrolne

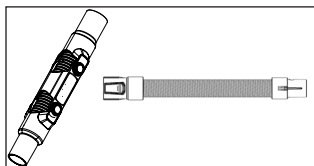
Zob. ilustracja na stronie 3.

- A** Przycisk włącznik/wyłącznik
- B** Przycisk opróżniania pojemnika na kurz
- C** Przycisk zwalniania rury metalowej
- D** Elektryczna szczotka turbo
- E** Korpus odkurzacza
- F** Zestaw akumulatorowy
- G** Osłona przeciwpyłowa
- H** Szczotka 2w1
- I** Stacja ładowania (VCP 4830)
- J** Hak ścienny
- K** Wtyczka zasilacza
- L** Kolanko (VCP 4830)
- M** Ssawka do szczelin
- N** Szczotka turbo mini (VCP 4830)
- O** Wąż elastyczny (VCP 4830)
- P** Szczotka do kurzu (VCP 4830)
- R** Metalowa końcówka
- S** Zatrząsk blokujący włączania/wyłączania
- T** Przycisk wyjmowania filtra EPA E12
- U** Przycisk wyjmowania pojemnika na kurz

MONTAŻ CZĘŚCI

Kolanko **L** i giętki wąż **O**

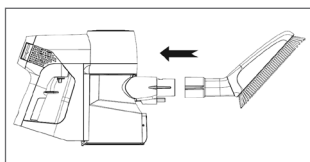
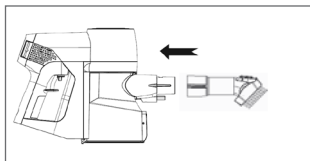
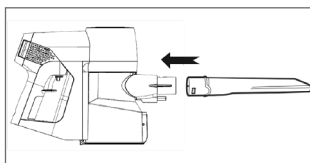
Kolanko i giętki wąż są elementami przedłużającymi. Jeden koniec wkłada się w gniazdo zasysania, a do drugiego podłącza się akcesoria, co pozwala na czyszczenie kątów i wąskich przestrzeni



Ssawka do szczelin **M**, szczotka 2w1 **H** i szczotka do kurzu **P**

Włożyć okrągłą część akcesorium do części ssącej, tak aby zatrzasnęła się we właściwym miejscu.

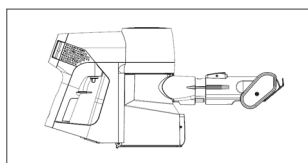
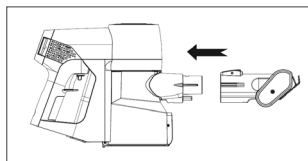
Szczotkę do usuwania włosów z akcesorium 2w1 można wyjąć.



Szczotka turbo mini **N**

Włożyć koniec miniszczotki do części ssącej, tak aby zatrzasnęła się we właściwym miejscu.

Wyjąć, naciskając przyciski.



Wskaźnik ładowania

Praca	Ładowanie	Pełne naładowanie	Niskie naładowanie
Ciągłe jasnoniebieskie światło	Migające jasnoniebieskie światło	Ciągłe jasnoniebieskie światło przez 2 minuty, które następnie gaśnie.	Migające czerwone światło

Stacja ładowania

Podczas ładowania baterii w stacji ładującej, wskaźnik ładowania świeci się na niebiesko.

Uwaga

- Ładuj i rozładuj akumulator co 3 miesiące, kiedy produkt nie jest używany przez dłuższy czas.
- Nie umieszczaj akumulatora na podstawie ładującej na bardzo długi czas, jeśli nadal się ładuje (miga na niebiesko) poza normalnym czasem ładowania (3-4 godziny), natychmiast przerwij proces. W przeciwnym razie akumulator może się nagrzać, zdeformować lub zagrożić poparzeniem. Nie trzeba wyjmować ładowarki po zakończeniu ładowania (brak zapalonych światełek na wskaźniku ładowania).
- Jeżeli akumulator był długo nieużywany lub doszło do całkowitego rozładowania, przez pewien okres czas pracy może być krótszy. Zalecane jest pełne naładowanie akumulatora (zazwyczaj 3-4 godziny) i rozładowanie go. Należy powtórzyć to dwukrotnie.

INFORMACJE

Filtr EPA E12

- Aby zapewnić wysoką wydajność, zalecane jest regularne czyszczenie i wymiana filtra raz na 3-6 miesięcy. (W zależności od tego, jak często urządzenie jest używane)

Ostrzeżenie

- W przypadku nieużywania przez długi czas naładowany do połowy akumulator należy przechowywać w chłodnym, suchym miejscu w stanie nienaruszonym. Naładowany częściowo lub rozładowany. Akumulator należy owinać nieprzewodzącym materiałem, aby uniknąć bezpośredniego kontaktu z metalem, co spowoduje uszkodzenie akumulatora.

Czyszczenie i konserwacja

Przed czyszczeniem wyłącz urządzenie i wyciągnij wtyczkę z gniazdka.

Ostrzeżenie

- Do czyszczenia odkurzacza nie wolno używać benzyny, rozpuszczalników, szorstkich środków czyszczących, przedmiotów metalowych ani twardych szczotek.

Przechowywanie

- Jeśli urządzenie nie będzie używane przez dłuższy czas, należy je starannie przechowywać.
- Upewnij się, że urządzenie jest odłączone od sieci, zimne i zupełnie suche.
- Przechowuj urządzenie w chłodnym i suchym miejscu.
- Urządzenie należy trzymać poza zasięgiem dzieci.

Przenoszenie i transport

- Urządzenie należy przenosić i transportować w oryginalnym opakowaniu. Zabezpiecza ono urządzenie przed fizycznymi uszkodzeniami.
- Nie wolno umieszczać ciężkich ładunków na urządzeniu lub opakowaniu. Może to spowodować uszkodzenie urządzenia.
- Upuszczenie urządzenia może spowodować jego awarię lub trwałe uszkodzenie.

Zużyte akumulatory



Zużyte akumulatory muszą być usuwane zgodnie z lokalnymi przepisami i normami. Symbol ten na akumulatorze i opakowaniu oznacza, że akumulator dołączany do produktu nie może być traktowany jako odpad komunalny. W niektórych miejscach symbol ten może być używany razem z symbolem chemicznym. Jeżeli akumulatory zawierają powyżej 0,0005% rtęci lub powyżej 0,004% ołowiu, wówczas dodatkowo umieszczane są symbole Hg dla rtęci i Pb dla ołowiu. Upewniając się, że akumulatory są usuwane właściwie, przyczyniasz się do zapobiegania potencjalnym szkodom dla środowiska i zdrowia ludzkiego, które mogłyby wystąpić przy nieodpowiednim usuwaniu.

Zgodność z dyrektywą WEEE i usuwanie odpadów



Niniejszy wyrób jest zgodny z dyrektywą Parlamentu Europejskiego i Rady (2012/19/WE). Wyrób ten oznaczony jest symbolem klasyfikacji zużytych urządzeń elektrycznych i elektronicznych (WEEE).

Ten symbol oznacza, że sprzęt nie może być umieszczany łącznie z innymi odpadami gospodarstwa domowego po okresie jego użytkowania. Zużyte urządzenie należy oddać do specjalnego punktu zbiórki zużytego sprzętu elektrycznego i elektronicznego w celu utylizacji. Aby uzyskać informacje o punktach zbiórki w swojej okolicy należy skontaktować się z lokalnymi władzami lub punktem sprzedaży tego produktu. Gospodarstwo domowe spełnia ważną rolę w przyczynianiu się do ponownego użycia i odzysku zużytego sprzętu. Odpowiednie postępowanie ze zużyтым sprzętem zapobiega potencjalnym negatywnym konsekwencjom dla środowiska naturalnego i ludzkiego zdrowia.

Zgodność z dyrektywą RoHS

Niniejszy wyrób jest zgodny z dyrektywą Parlamentu Europejskiego i Rady RoHS (Ograniczenie użycia substancji niebezpiecznych) (2011/65/WE). Nie zawiera szkodliwych i zakazanych materiałów, podanych w tej dyrektywie.

Informacje o opakowaniu



Opakowanie tego wyrobu wykonano z materiałów nadających się do recyklingu, zgodnie z naszym ustawodawstwem krajowym. Nie wyrzucaj materiałów opakowaniowych do śmieci wraz z innymi odpadkami domowymi. Oddaj je w jednym z wyznaczonych przez władze lokalne punktów zbiórki materiałów opakowaniowych.

Dane techniczne

Znamionowa moc wejściowa:

180W (VCP 4830)

100W (VCP 3830)

Wejście:

100-240 V~ 50-60Hz 0,8 A (maks.)

Wyjście: 26 V  0,6 A

Czas ładowania : 3-4 godziny

Czas pracy przy najwyższym poziomie mocy

VCP 3830: 22 Min

VCP 4830: 12 Min

Czas pracy przy najniższym poziomie mocy do: 40 min

Zastrzega się prawo do wprowadzania modyfikacji konstrukcji i danych technicznych.

Parametr zasilania zewnętrznego

Producent: DONGGUAN DONGKUN POWER TECHNOLOGY CO.,LTD

Identyfikator modelu:

DK20C-260060H-V

Napięcie wejściowe: 100-240 V~

Częstotliwość wejściowa: 50-60 Hz

Natężenie prądu na wejściu: 0.8A

Napięcie wyjściowe: 26.0 V

Natężenie prądu na wyjściu: 0.6A

Moc wyjściowa: 15.6W

Średnia wydajność podczas działania: 87.15%

Wydajność przy niskim obciążeniu (10%): 84.34%

Pobór mocy bez obciążenia: 0.064W

Var god läs den här bruksanvisningen noga innan du använder apparaten! Följ alla säkerhetsanvisningar för att undvika skador på grund av olämplig användning!

Behåll bruksanvisningen för framtida referens. Om enheten skulle överlåtas till en tredje part måste bruksanvisningen också lämnas över.

- Håll alltid hår, kläder och andra föremål borta från apparaten när den används för att förhindra personskador och andra skador.
- Apparaten är endast avsedd för hemmabruk. Garantin kommer att upphävas om apparaten används för industriella eller kommersiella ändamål.
- Observera dessa instruktioner för att förhindra skada på apparaten eller fara som uppstår vid felaktig användning.
- Använd inte på våta ytor och försök inte använda på våta föremål.
- Använd inte apparaten i våta miljöer.
- Använd inte apparaten med våta händer.
- Denna apparat är konstruerad för dammsugning av smuts och dammpartiklar. Försök inte använda den på stora föremål som kan blockera och skada apparaten.
- Använd inte för att städa upp cigarettfimpar, aska från en eldstad eller tändstickor. Det kan orsaka en brand.
- Denna apparat är inte avsedd för rengöring av människor eller djur.
- För inte in några främmande föremål i sugintaget. Håll alltid sugintaget fritt från alla föremål.
- Använd aldrig apparaten utan filtret.
- Rengör filtret vid behov.
- Använd endast original GRUNDIG-tillbehör vid byte av delar.
- Kontrollera att strömförsörjningen stämmer överens med det som anges på produktetiketten.
- Dra alltid ur nätsladden efter laddningsprocessen innan du rengör eller utför underhåll på apparaten eller laddaren.
- Undvik att använda förlängningskabel eller multipunkt-kontakter. Koppla in apparaten direkt i vägguttaget om möjligt.

- För ytterligare skydd bör denna apparat anslutas till en hushålls-jordfelsbrytare med en märkström på högst 30 mA. Kontakta din elektriker om råd.
- Dra inte i själva kabeln när du gör detta.
- Använd aldrig apparaten om strömsladden har synliga skador. Detta gäller även om apparaten har blivit våt. Kontakta ett servicecenter i detta fall.
- Hushållsapparaterna från GRUNDIG uppfyller alla gällande säkerhetsnormer, så om apparaten eller strömsladden skadas måste den bytas av handlaren, ett servicecenter eller en likvärdigt kvalificerad och auktoriserad person för att undvika fara. Felaktigt eller obehörigt reparationsarbete kan orsaka fara och risker för användaren.
- Håll apparaten borta från barn.
- Denna apparat får användas av barn från 8 år och uppåt, och av personer med nedsatt fysisk eller psykisk förmåga eller brist på erfarenhet och kunskap, om de under översyn har fått lära sig att använda apparaten på ett säkert sätt och är införstådda med riskerna. Barn får inte leka med enheten. Rengöring och skötsel får inte utföras av barn utan övervakning.
- Demontera inte enheten under några omständigheter. Inga garantianspråk accepteras för skador orsakade av felaktig hantering.
- Använd inte apparaten om luftkanalen och ventilationsluckan är blockerade. Håll alltid luftkanalen och ventilationsslitsen fri från smuts, hår och andra element som kan hindra eller blockera luftflödet.
- Använd endast den medföljande nätsladden.

- Denna apparat är inte avsedd att användas av personer (inklusive barn) med nedsatt fysisk, sensorisk eller psykisk förmåga eller med brist på erfarenhet och kunskap, såvida de inte övervakas eller får instruktioner angående användningen av apparaten av en person som ansvarar för deras säkerhet.
- Barn ska övervakas för att säkerställa, att de inte leker med apparaten.
- Den här utrustningen kan användas av barn ifrån åldrarna 8 och uppåt, om de har övervakning och får instruktioner angående säker användning av utrustningen, samt förstår farorna som medföljer. Rengörings och underhållsarbete ska inte utföras av barn såvida de inte är över 8 år och övervakas av någon. Förvara alltid apparaten och dess strömkabel oåtkomlig för under 8-åriga barn.
- Håll fingrar, hår och löst sittande kläder borta från rörliga delar och öppningar, när dammsugaren används.
- Batteriet måste tas ut ur apparaten, innan den kasseras;
- Batteriet måste kopplas ur strömkällan, innan den tas bort;
- Kassera batterierna alltid enligt lokala lagar och bestämmelser.
- Endast en auktoriserad person får byta apparatens batterier.
- **VARNING:** Använd till laddning av batteriet endast det löstagbara försörjningsenheten DK20C-260060H-V, som följde med apparaten.
- Ta bort och installera batterierna enligt bruksanvisningen
- Laddningsbara batterierna ska tas bort ur apparaten innan de laddas;
- Olika typer av batterier eller nya och gamla batterier ska inte blandas med varandra
- Batterier ska installeras med rätt polaritet
- Tomma batterier ska tas bort ur apparaten och kasseras på ett säkert sätt;
- Batterierna ska tas bort, om apparaten inte används under en längre tid
- Matningsterminalerna ska inte kortslutas
- Använd endast ZB1852 eller ZB1852-01 batteri.

Kära kund,

Grattis till köpet av din nya GRUNDIG 2 i 1 uppladdningsbar vertikal dammsugare VCP 3830, VCP 4830.

Läs följande användarinformation noggrant så att du kan få ut maximalt av din Grundig-produkt under många år framåt i tiden.

En ansvarsfull inställning!



GRUNDIG fokuserar på avtalsmässigt överenskomna arbetsförhållanden med rättvisa löner för både interna medarbetare och leverantörer, och även på effektiv råvaruanvändning med en kontinuerlig avfallsminskning på flera ton plast varje år – samt minst fem års tillgänglighet för alla tillbehör.

För en ljus framtid.
Grundig.

Kontrolldelar

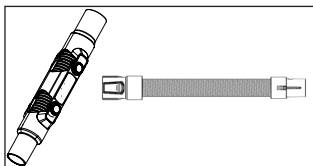
Se bild på sidan 3.

- A** På/av-knapp
- B** Dammbehållarens tömningsknapp
- C** Lossningsknapp för metallrör
- D** Elektrisk turboborste
- E** Dammsugarens stomme
- F** Batteripack
- G** Dammbehållare
- H** Två-i-en-borste
- I** Laddningsdocka (VCP 4830)
- J** Väggekrok
- K** Strömförsörjningsplugg
- L** Böj (VCP 4830)
- M** Springa
- N** Miniturboborste (VCP 4830)
- O** Flexibel slang (VCP 4830)
- P** Dammborste (VCP 4830)
- R** Metallstav
- S** På/av låsregel
- T** EPA E12-filtrets lösgöringsknapp
- U** Dammbehållarens lösgöringsknapp

SAMMANSÄTTNING AV DELAR

Böj **L** och flexibel slang **O**

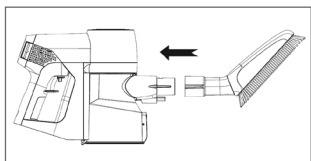
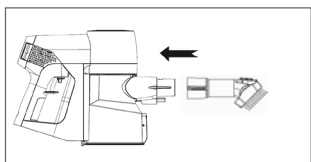
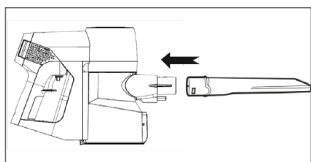
Böjen och den flexibla slangen är förlängningsverktyg, ena änden sätts in i sugporten, den andra änden är ansluten till tillbehören, som kan rengöra hörn eller smala utrymmen



Springa **M**, två-i-en-borste **H** och dammborste **P**

Skjut in tillbehörets runda del in i sugdelen tills ett klick hörs.

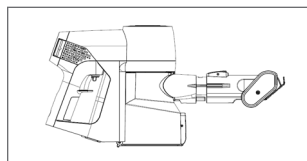
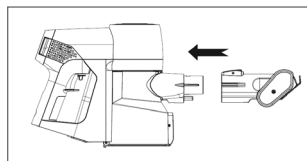
Hårborsten på 2i1-tillbehöret kan tas bort.



Miniturborste **N**

Skjut in miniborstens ände in i sugdelen tills ett klick hörs.

Ta bort den genom att trycka på knapparna.



Laddningsindikator

Fungerar	Laddar	Fulladdad	Lägre effekt
Fast ljusblå sken	Blinkande ljusblå sken	Fast ljusblå sken i två minuter och sedan slocknat	Blinkande rött sken

Laddningsdocka

Medan batteriet laddas i laddningsdockan blinkar laddningsindikatorn blått.

OBS

- Ladda och ladda ur batteriet var 3. månad, om produkten inte används under en längre tid.
- Placera inte batteriet i laddningsstationen i långa perioder, om laddningen pågår längre än normal laddningstid (3 - 4 timmar), avsluta det omedelbart. Annars kan batteriet överhettas, skadas eller orsaka brandfara. Laddaren behöver inte kopplas ur efter att laddningen är färdig (inga lampor lyset i laddningsindikatorn).
- När batteriet inte används under en längre tid eller det är överladdat kan det hända att funktionstiden minskar första gången. Vi rekommenderar att du laddar batteriet helt (normalt 3-4 timmar) och laddar ur det. Upprepa denna åtgärd två gånger.

INFORMATION

EPA E12-filter

- För att säkerställa produktens prestanda rekommenderar vi att du rengör regelbundet och byter ut en efter 3-6 månader. (Beroende på användning)

Varning

- Vid lång tid utan användning, håll batteriet intakt, förvarat på ett kallt torrt ställe och låt batteriet vara i halvaddat. Inte fulladdat eller tomt. Omslut batteriet med icke-ledande material för att undvika att metall rör batteriet direkt, vilket orsakar skador på batteriet.

Rengöring och skötsel

Innan du rengör apparaten, stäng av och koppla ur.

Försiktighet

- Använd aldrig bensin, lösningsmedel, frätande ämnen, metallföremål eller hårda borstar för att rengöra apparaten.

Förvaring

- Om apparaten inte kommer att användas på ett längre tag ska den förvaras ordentligt och skyddat.
- Koppla ur apparaten.
- Förvara enheten utom räckhåll för barn.

Hantering och transport

- Under hantering och transport, bär apparaten i originalförpackningen. Paketeringen av apparaten skyddar mot fysiska skador.
- Placera inga tunga laster på apparaten eller på förpackningen. Apparaten kan skadas.
- Att tappa apparaten kan göra den icke-operativ eller orsaka permanenta skador.

Information om kassering av batterier



Denna symbol på batterier / laddningsbara batterier eller på förpackningen indikerar att batteriet / det laddningsbara batteriet inte får kasseras med vanliga hushållssopor. För vissa batterier / uppladdningsbara batterier kan denna symbol kompletteras med en kemisk symbol. Symboler för kvicksilver (Hg) eller bly (Pb) tillhandahålls om batterierna / de laddningsbara batterierna innehåller mer än 0,0005 % kvicksilver eller mer än 0,004 % bly.

Batterier / laddningsbara batterier, inklusive de som inte innehåller tungmetaller, får inte kastas med hushållsavfall. Avfallshantering av använda batterier ska alltid utföras i enlighet med lokala lagar och regler. Gör förfrågningar om gällande kasseringbestämmelser där du bor.

Efterlevnad av WEEE-direktivet och kassering av den förbrukade produkten

Den här produkten uppfyller kraven enligt EU:s WEEE-direktiv (2012/19/EU). Denna produkt har en klassificeringssymbol för avfall från elektrisk och elektronisk utrustning (WEEE).



Denna symbol indikerar att denna produkt inte ska kasseras med annat hushållsavfall vid slutet av dess livslängd. Använd enhet måste returneras till officiell insamlingsplats för återvinning av elektriska och elektroniska apparater. För att lokalisera dessa insamlingsystem, kontakta lokala myndigheter eller den återförsäljare där produkten införskaffades. Varje hushåll spelar en viktig roll för återförande och återvinning av gamla apparater. Lämpligt bortskaffande av använda apparater hjälper till att förhindra eventuella negativa konsekvenser för miljön och människors hälsa.

Efterlevnad av RoHS-direktiv

Produkten du har köpt uppfyller kraven för EU:s RoHS-direktiv (2011/65/EU). Den innehåller inte skadliga och förbjudna material som specificerats i direktivet.

Förpackningsinformation



Förpackningen för din produkt är tillverkad av återvinningsbart material i enlighet med den nationella lagstiftningen.

Kasta inte förpackningsmaterial i hushållsavfall eller annat liknande avfall. Ta dem till ett insamlingsställe för förpackningsmaterial som anvisas av de lokala myndigheterna.

Tekniska data

Ingångsmärkeffekt:

180 W (VCP 4830)

100 W (VCP 3830)

Ingång :

100 - 240 V~ 50-60 Hz 0,8 A (max)

Utgång: 26 V 0,6 A

Laddningstid: 3-4 timmar

Körtid maxeffekt

VCP 3830: 22 min.

VCP 4830: 12 min.

Körtid mineffekt upp till: 40 min.

Teknik och design kan ändras utan föregående meddelande!

INFORMATION

Parametrar för extern strömkälla

Tillverkare: DONGGUAN DONGKUN
POWER TECHNOLOGY CO.,LTD

Modellidentifikation: DK20C-260060H-V

Ingångsspänning: 100-240 V~

Ingångsfrekvens: 50-60 Hz

Ingångsström: 0.8 A

Utgångsspänning: 26.0 V

Utgångsström: 0.6A

Uteffekt: 15.6 W

Genomsnittlig aktiv effekt: 87.15%

Effekt vid låg belastning (10 %): 84.34%

Strömförbrukning utan belastning:
0.064W

SIKKERHET

Vennligst les grundig gjennom denne instruksjonshåndboken før du begynner å bruke dette apparatet! Følg alle sikkerhetsinstruksjoner for å unngå skader som følge av ukorrekt bruk!

Ta vare på instruksjonshåndboken for framtidig referanse. Skulle dette apparatet bli gitt til en tredjeperson, må instruksjonshåndboken også overleveres denne.

- Hold alltid hår, klær og annet utstyr borte fra apparatet i løpet av driften for å kunne forhindre skade på personer og gjenstander.
- Apparatet er kun beregnet på privat bruk. Garantien annulleres hvis apparatet brukes til industrielle eller kommersielle formål.
- Vennligst legg merke til disse anvisningene for å forhindre skader på apparatet eller fare pga. uriktig bruk.
- Må ikke brukes på våte overflater, og det må heller ikke brukes på våte gjenstander.
- Ikke bruk apparatet i våte omgivelser.
- Ikke bruk apparatet med våte hender.
- Apparatet er utformet for å støvsuge smuss- og støvpartikler. Ikke forsøk å bruke det på store gjenstander som kan blokkere eller skade apparatet.
- Ikke bruk det på sigarettstumper, aske fra peisen eller fyrstikker. Dette kan forårsake brann.
- Dette apparatet er ikke konstruert for rengjøring av personer eller dyr.
- Ikke før fremmedlegemer inn i sugeinntaket. Hold alltid sugeinntaket fri for gjenstander.
- Bruk aldri apparatet uten filter.
- Rengjør filteret når det er nødvendig.
- Bruk bare GRUNDIGs originale deler hvis du bytter ut noen av delene.
- Kontroller om nettspenningen på typeskiltet samsvarer med det lokale strømmettet.
- Trekk alltid ut strømledningen etter at ladingen er fullført, og før rengjøring eller vedlikehold av apparatet.
- Unngå å bruke skjøteledninger eller flerpunktstilkoblinger. Apparatet må kobles direkte til stikkontakten hvis det er mulig.

SIKKERHET

- For ekstra beskyttelse skal dette apparatet tilkobles en feilstrømbryter (jordfeilbryter) i boligen med en utløserstrøm på maks. 30 mA. Rådfør deg med en elektriker.
- Ikke trekk ut støpselet ved å dra i ledningen.
- Bruk aldri enheten dersom den eller strømledningen er synlig skadet. Dette gjelder også hvis apparatet har blitt vått ved et uhell. Ta kontakt med et serviceverksted hvis dette er tilfellet.
- GRUNDIG husholdningsapparater oppfyller alle gjeldende sikkerhetsstandarder. Derfor, hvis apparatet eller strømledningen er skadet, må det repareres eller skiftes ut av forhandleren, et serviceverksted eller en tilsvarende kvalifisert og autorisert servicetekniker for å unngå fare. Gal eller ukvalifisert utført reparasjon kan være farlig og risikabel for brukeren.
- Hold enheten borte fra barn.
- Dette apparatet kan brukes av barn fra åtte år og oppover og personer med reduserte fysiske, sensoriske eller mentale evner eller mangel på erfaring og kunnskap, så langt de er under tilsyn eller mottar instruksjoner om bruk av apparatet på en sikker måte og forstår farene som er involvert. Barn må ikke leke med apparatet. Rengjøring og vedlikehold skal ikke utføres av barn uten tilsyn.
- Ikke demonter produktet under noen omstendigheter. Ingen garantikrav vil bli akseptert for skade som følge av gal håndtering.
- Apparatet skal aldri brukes dersom luftkanalen og ventilasjonsåpningen er blokkert. Sørg alltid for å holde luftkanalen og ventilasjonsåpningen fri for smuss, hår og andre gjenstander som kan hindre eller blokkere luftstrømmen.
- Bruk kun den medfølgende strømledningen.

SIKKERHET

- Dette apparatet er ikke beregnet på å brukes av personer (inkludert barn) med reduserte fysiske, sensoriske eller mentale evner, eller mangel på erfaring og kunnskap, med mindre de har fått tilsyn eller instruksjoner om bruk av apparatet fra en person som er ansvarlig for deres sikkerhet.
- Barn bør overvåkes for å sikre at de ikke leker med apparatet.
- Dette apparatet kan brukes av barn fra 8 år og oppover, hvis de får tilsyn eller instruksjoner om bruk av apparatet på en sikker måte og forstår farene som er involvert. Rengjøring og brukervedlikehold skal ikke gjøres av barn med mindre de er eldre enn 8 år og under tilsyn. Hold apparatet og ledningen utilgjengelig for barn under 8 år.
- Hold fingre, hår og løse klær unna bevegelige deler og åpninger når du bruker støvsugeren.
- Batteriet må tas ut av apparatet før det kasseres;
- Apparatet må kobles fra strømmettet når du tar ut batteriet.
- Kast brukte batterier i henhold til lokale lover og regler.
- Dette apparatet inneholder batterier som bare kan skifte ut av faglærte personer.
- ADVARSEL: Batteriet skal bare lades av den avtakbare forsyningsenheten DK20C-260060H-V som følger med dette apparatet.
- Fjern og sett inn batteriene i henhold til UM
- Oppladbare batterier skal tas ut av apparatet før de lades;
- Ulike typer batterier eller nye og brukte batterier skal ikke blandes
- Batterier skal settes inn med riktig polaritet
- Ubrukte batterier skal fjernes fra apparatet og kastes på en sikker måte
- Hvis apparatet skal oppbevares ubrukt over lenger tid, bør batteriene tas ut
- Forsyningsterminalene skal ikke kortsluttes
- Bruk bare med ZB1852- eller ZB1852-01-batteri.

Kjære kunde,

Gratulerer med kjøpet av din nye GRUNDIG 2-i-1 oppladbare vertikale støvsuger, VCP 3830, VCP 4830.

Les følgende brukermærknader nøye for å sikre full glede over ditt kvalitetsprodukt fra Grundig i mange år fremover.

En ansvarlig tilnæringsmåte!



GRUNDIG fokuserer på avtalebestemte arbeidsforhold med rettferdige lønninger både for internt ansatte og leverandører, samt på effektiv bruk av råstoffer med kontinuerlig avfallsreduksjon på flere tonn plast hvert år – og på at alt av tilbehør og deler skal være tilgjengelig i minst 5 år.

For en framtid det er verdt å leve. Grundig.

Kontrollenheter og deler

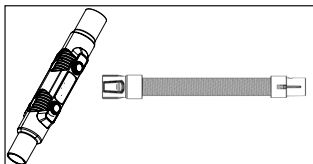
Se bilde på side 3.

- A** På/av-knapp
- B** Knapp for utlading av søppelbøtte
- C** Knapp til utløsning av metallrør
- D** Elektrisk turbobørste
- E** Støvsugerhus
- F** Batteripakke
- G** Støvkopp
- H** To-i-ett-børste
- I** Dokkingstasjon for lading (VCP 4830)
- J** Veggkrok
- K** Strømkontakt
- L** Albu (VCP 4830)
- M** Sprekk
- N** Miniturbobørste (VCP 4830)
- O** Fleksibel slange (VCP 4830)
- P** Støvbørste (VCP 4830)
- R** Metallstav
- S** Av/på-åsesperre
- T** EPA E12-filterfjerningsknapp
- U** Knapp for fjerning av søppelbøtte

DELEMONTERING

Albu **L** og fleksibel slange **O**

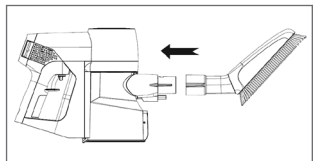
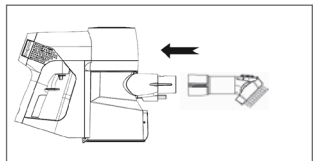
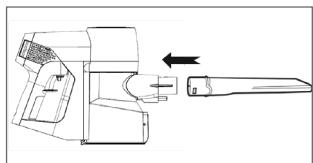
Albuen og den fleksible slangen er forlengelsesverktøy. Den ene enden settes inn i sugedelen, mens den andre kobles til tilbehøret, som kan rengjøre hjørner og smale steder.



Sprekk **M**, to-i-ett-børste **H** og støvbørste **P**

Skyv den røde delen av tilbehøret inn i sugedelen til den klikker.

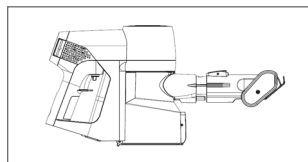
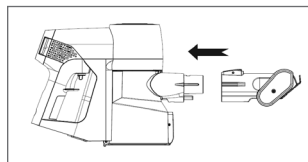
Hårbørsten på to-i-en-tilbehøret kan fjernes.



Miniturbørste **N**

Skyv den røde delen av tilbehøret inn i sugedelen til den klikker.

Fjern det ved å dra i knappene.



Ladeindikator

Jobber	Lader	Fulladet	Mindre effekt
lyseblå lampe lyser	lyseblå lampe blinker	lyseblå lampe blinker i 2 minutter og slukkes deretter.	Rød lampe blinker

Dokkingstasjon for lading

Når batteriet lades på ladestasjonen blinker ladeindikatoren blå.

Merk

- Lad og lad ut batteriet hver tredje måned når produktet ikke skal brukes på lengre tid.
- Ikke plasser batteriet på ladebasen i veldig lang tid. Hvis den fremdeles lader (blinker lyseblått) utover normal ladetid (3-4 timer), må du stoppe den umiddelbart. Ellers kan batteriet føre til fare for oppvarming, deformasjon eller brenning. Det er ikke nødvendig å fjerne laderen etter at ladingen er fullført (ingen lys på ladeindikatoren).
- Når batteriet ikke er i bruk over lengre tid eller det overutlades, kan det hende at funksjonstiden er noe redusert de par første gangene. Vi anbefaler at du lader batteriet helt opp (som regel 3-4 timer) og deretter helt ut. Gjenta denne handlingen to ganger.

INFORMASJON

EPA E12-filter

- For å sikre at produktet yter slik det skal, anbefaler vi at det rengjøres regelmessig og skiftes ut etter 3-6 måneder. (Avhengig av bruk)

Advarsel

- Ved manglende bruk over lengre tid skal batteriet holdes intakt, lagres på et tørt og mørkt sted, og batteriet skal være ladet halvveis opp. Ikke fullt eller tomt. Dekk batteriet med ikke-strømførende materiale for å unngå at metallet berører batteriet direkte, da det kan skade batteriet.

Rengjøring og pleie

Slå av og koble ut støvsugeren før du rengjør den.

Forsiktig

- Bruk aldri bensin, løsemiddel, slipende rengjøringsmidler, metallgjenstander eller harde børster for å gjøre apparatet rent.

Oppbevaring

- Hvis du ikke har tenkt å bruke apparatet på lang tid, må du være nøye med hvordan du oppbevarer det.
- Koble apparatet fra strøm.
- Hold apparatet utilgjengelig for barn.

Håndtering og transport

- Oppbevar apparatet i originalemballasjen under håndtering og transport. Emballasjen beskytter apparatet mot fysiske skader.
- Legg ikke tunge gjenstander på apparatet eller på emballasjen. Apparatet kan bli skadet.
- Hvis apparatet mistes, f.eks. i gulvet, kan det slutte å virke eller få permanente skader.

Informasjon om brukte batterier



Dette symbolet på oppladbare batterier / batterier eller på emballasjen indikerer at det oppladbare batteriet / batteriet ikke skal kastes sammen med husholdningsavfall. På enkelte oppladbare batterier / batterier kan dette symbolet ledsages av et kjemisk symbol. Symboler for kvikksølv (Hg) eller bly (Pb) er oppgitt hvis de oppladbare batteriene / batteriene inneholder mer enn 0,0005 % kvikksølv eller mer enn 0,004 % bly.

Oppladbare batterier / batterier, inkludert de som ikke inneholder tungmetall, skal ikke kastes sammen med husholdningsavfall. Batterier skal alltid avhendes i henhold til lokale miljøforskrifter. Undersøk hvilke forskrifter som gjelder der du bor.

Samsvar med WEEE-direktivet og bortskaffing av avfallsprodukt

Dette produktet er i samsvar med EUs WEEE-direktiv (2012/19/EU). Dette produktet bærer symbolet for elektrisk og elektronisk avfall (WEEE).



Dette symbolet indikerer at dette produktet ikke skal kastes med annet husholdningsavfall ved slutten av levetiden. Brukt enhet må returneres til offisielt innsamlingssted for gjenvinning av elektriske og elektroniske enheter. For å finne disse innsamlingsstedene, vennligst kontakt din lokale myndighet eller forhandler der produktet ble kjøpt. Hver husholdning utfører en viktig rolle i gjenvinning og gjenvinning av gammelt apparat. Passende avhending av brukt apparat bidrar til å forhindre potensielle negative konsekvenser for miljøet og menneskers helse.

Samsvar med RoHS-direktivet

Produktet du har kjøpt er i samsvar med EUs RoHS-direktiv (2011/65/EU). Det inneholder ikke skadelige og forbudte materialer som er angitt i direktivet.

Pakningsinformasjon



Produktets emballasje er laget av gjenvinnbare materialer i samsvar med vår nasjonale lovgivning. Ikke kast emballasjen sammen med husholdningsavfall eller annet avfall. Ta dem med til miljøstasjoner som er opprettet av lokale offentlige myndigheter.

Tekniske data

Merkeeffekt inn:

180W (VCP 4830)

100W (VCP 3830)

Effekt inn:

100 - 240 V~ 50-60Hz 0,8 A (maks)

Effekt ut: 26 V  0,6A

Ladetid: 3-4 timer

Kjøretid på maks. effekt:

VCP 3830: 22 min.

VCP 4830: 12 min.

Kjøretid på min. effekt opptil: 40 min.

Rett til tekniske endringer og forandringer mht. design reservert!

INFORMASJON

Parameter for ekstern strømforsyning

Produsent: DONGGUAN DONGKUN
POWER TECHNOLOGY CO.,LTD

Modellidentifikator: DK20C-260060H-V

Inngangsspenning: 100-240V~

Inngangsfrekvens: 50-60 Hz

Inngangsstrøm: 0.8A

Utgangsspenning: 26.0 V

Utgangsstrøm: 0.6 A

Utgangseffekt: 15.6 W

Gjennomsnittlig aktiv effektivitet: 87.15%

Effektivitet ved lav belastning (10 %):
84.34%

Strømforbruk uten belastning: 0.064W

Lue tämä käyttöopas huolellisesti läpikotaisin ennen laitteen ensimmäistä käyttökertaa! Noudata kaikkia turvallisuusohjeita, jotta välttäisit väärästä käytöstä aiheutuneet vahingot!

Säilytä käyttöopas mahdollista myöhempää tarvetta varten. Jos laite annetaan jollekin kolmannelle osapuolelle, anna tämä käyttöopas myös mukaan sen uudelle haltijalle.

- Pidä aina hiukset, vaatteet ja muut välineet erossa laitteesta sen käytön aikana, jotta välttäisit loukkaantumisen ja muut vahingot.
- Laite on suunniteltu vain kotitalouskäyttöön. Kaikki takuuvaatimukset raukeavat, jos laitetta käytetään teollisiin tai kaupallisiin käyttötarkoituksiin.
- Noudata näitä ohjeita voidaksesi ehkäistä laitteen vaurioitumisen tai väärästä käytöstä aiheutuvan vaaran.
- Älä käytä laitetta märillä pinoilla äläkä yritä käyttää sitä märkien esineiden päällä.
- Älä käytä laitetta märissä ympäristöissä.
- Älä käytä laitetta märin käsin.
- Tämä laite on suunniteltu pölyn ja pölyhiukkasten imuroimiseen. Älä yritä käyttää sitä suurten esineiden imuroimiseen, jotka voivat tukkia laitteen ja vaurioittaa sitä.
- Älä käytä laitetta tupakantumpien, takassa olevan tuhkan tai tulitikkujen imuroimiseen. Tämä voi aiheuttaa tulipalon.
- Tätä laitetta ei ole suunniteltu ihmisten tai eläinten imurointia varten.
- Älä työnnä vieraita esineitä laitteen ilmanottoaukkoon. Pidä ilmanottoaukko aina esteettömänä.
- Älä koskaan käytä laitetta ilman suodatinta.
- Vaihda suodatin tarpeen mukaan.
- Käytä vain alkuperäisiä GRUNDIG lisävarusteita osia korvattaessa.
- Tarkista, että tyyppikilven jännitelukema vastaa paikallista verkkojännitettä.
- Irrota virtapistoke aina ennen laitteen puhdistamista tai ennen minikäänlaisia huoltotoimenpiteitä.
- Vältä jatkojohtojen tai monipistokkeiden käyttöä. Liitä laite aina suoraan seinäpistokkeeseen, jos mahdollista.

- Lisäsuojaa varten laite on liitettävä kotitalouden jäänösvirtalaitteeseen, jonka maksimilukema on 30 mA. Ota yhteyttä valtuutettuun sähköasentajaan saadaksesi lisätietoja asiasta.
- Älä irrota laitetta pistorasiasta vetämällä sitä johdosta.
- Älä käytä laitetta, jos sen sähköjohto on vaurioitunut. Tämä kiello koskee myös laitetta, joka on vahingossa kastunut. Tässä tapauksessa ota yhteyttä huoltoon.
- GRUNDIG-kotitalouslaitteemme ovat kaikkien soveltuvien turvallisuusstandardien mukaisia. Jos laite tai sen virtajohto vaurioituu, sen korjaaminen tai vaihtaminen on jätettävä jälleenmyyjälle, huoltokeskukselle tai vastaavalle päteväälle ja valtuutetulle huolto-tekniikolle vaarojen välttämiseksi. Väärin tehty tai valtuuttamaton korjaus voi aiheuttaa käyttäjälle vaaran.
- Pidä laite poissa lasten ulottuvilta.
- Tätä laitetta voivat käyttää 8-vuotiaat ja sitä vanhemmat lapset sekä sellaiset henkilöt, joiden fyysiset, aistinvaraiset tai henkiset kyvyt ovat alentuneet tai joilla ei ole aikaisempaa kokemusta tai tietoa laitteen käytöstä, jos heidän käyttöönsä valvotaan tai jos he ovat saaneet ohjeistusta koskien laitteen turvallista käyttötapaa ja ymmärtävät sen käyttöön liittyvät vaarat. Lasten ei tule antaa leikkiä laitteen kanssa. Lapset eivät saa suorittaa puhdistusta tai huoltoa ilman aikuisten valvontaa.
- Älä pura laitetta missään olosuhteissa. Takuu ei kata väärästä käyttötavasta aiheutuneita vahinkoja.
- Älä käytä laitetta jos sen ilmanvaihto- ja tuuletusaukot on tukossa. Pidä laitteen ilmanvaihto- ja tuuletusaukot puhtaana liasta, karvoista ja muista esteistä jotka voivat tukkia tai estää ilman virtauksen.
- Käytä vain laitteen mukana tullutta virtajohtoa.

TURVALLISUUS

- Tätä laitetta ei ole tarkoitettu sellaisten henkilöiden (mukaan lukien lapset), jotka kärsivät alennetusta fyysisestä, aistinvaraisesta tai henkisestä kyvystä, tai joilta puuttuu kokemusta ja tietoa, ellei toinen henkilö, joka on vastuussa heidän turvallisuudesta, on opastanut heitä laitteen käytössä ja valvoo heidän käyttöä.
- Vahdi, etteivät lapset pääse leikkimään laitteella.
- Tätä laitetta voivat käyttää yli 8-vuotiaat lapset, jos heitä valvotaan, tai jos he ovat saaneet opastusta koskien laitteen turvallista käyttötapaa, ja he ymmärtävät laitteen käyttöön liittyvät vaarat. Laitteen puhdistamista ja huoltoa ei saa suorittaa alle 8-vuotiaiden lasten toimesta ilman aikuisten valvontaa. Pidä laite ja sen virtajohto alle 8-vuotiaiden lasten ulottumattomissa.
- Pidä sormet, hiukset ja löysät vaatteet etäällä liikkuvista osista ja aukoista polynimurin käytön aikana.
- Akku on poistettava laitteesta, ennen sen hävittämistä;
- Laite on irrotettava virransyötöstä, ennen akun irrottamista;
- Hävitä käytetyt akut paikallisten lakien ja määräysten mukaan.
- Laite sisältää akkuja, jotka vain valtuutettu henkilö saa poistaa.
- VAROITUS: Käytä akkujen laa-
taamiseen vain laitteen mukana toimitettua irrotettavaa syöttök-
sikköä DK20C-260060H-V.
- Poista ja asenna akut käyttöoh-
jeen mukaisesti
- Ladattavat akut on poistettava
laitteesta, ennen niiden lataa-
mistä;
- Erityyppisiä ja uusia ja vanhoja
akkuja ei saa sekoittaa keske-
nään
- Akut on asennettava oikein päin
napaisuuden mukaan
- Ladattavat akut on poistettava
laitteesta ja hävitettävä turvalli-
sella tavalla;
- Jos laitetta ei käytetä pitkään ai-
kaan, on akut poistettava siitä
- Syöttöliittimiä ei saa asettaa oi-
kosulkuun
- Käytä vain ZB1852 tai ZB1852-
01 akkua.

Hyvä asiakas,

Onnittelut uuden GRUNDIG 2-in-1 ladattavan varsi-imurin VCP 3830, VCP 4830 oston johdosta.

Lue huolellisesti seuraavat huomautukset, jotta voit käyttää laadukasta Grundig-tuotettasi usean vuoden ajan.

Vastuullinen lähestymistapa!



GRUNDIG keskittyy sopimuksiensa mukaisesti sosiaalisiin työolosuhteisiin sekä oikeudenmukaisiin palkkoihin niin ulkoisten työntekijöiden kuin tavaratoimittajien osalta.

Kiinnitämme myös erityistä huomiota raakamateriaalien tehokkaaseen hyödyntämiseen ja vähennämme muovijätteen syntymistä useiden tonnien edestä vuosittain. Lisäksi laitteisiin on saatavilla lisävarusteita vähintään 5 vuoden ajan.

Elämisen arvoisen tulevaisuuden puolesta. Grundig.

Ohjauslaitteet

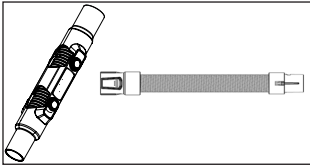
Katso kuva sivulla 3.

- A** On / off-painike
- B** Pölysäiliön tyhjennuspainike
- C** Metallivarren vapautuspainike
- D** Sähköinen turbosuulake
- E** Pölynimurin runko
- F** Akkuyksikkö
- G** Pölysäiliö
- H** Yhdistelmäsuulake
- I** Lataustelakka (VCP 4830)
- J** Seinäkoukku
- K** Virtapistoke
- L** Kulmaliitin (VCP 4830)
- M** Rakosuulake
- N** Mini-turbosuulake (VCP 4830)
- O** Joustava letku (VCP 4830)
- P** Pölyharja (VCP 4830)
- R** Metallivarsi
- S** Päällä/pois lukitussalpa
- T** EPA E12-suodattimen irrotuspainike
- U** Pölysäiliön irrotuspainike

OSIEN KOKOAMINEN

Kulmaliitin **L** ja joustava letku **Q**

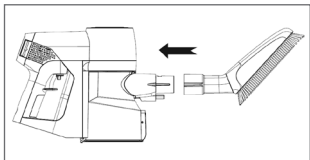
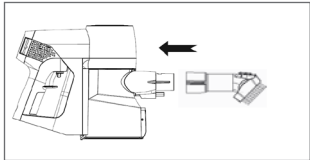
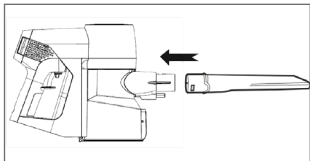
Kulmaliitin ja joustava letku ovat jatkotyökaluja, joiden toinen pää liitetään imuaukkoon ja toinen haluttuun lisävarustesuulakkeeseen. Ne helpottavat nurkkien ja kapeiden rakojen puhdistamista.



Rakosuulake **M**, yhdistelmäsuulake **H** ja Pölyharja **P**

Paina lisävarusteen pyöreä osa imuaukkoon siten, että se napsahtaa paikoilleen.

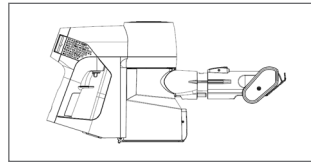
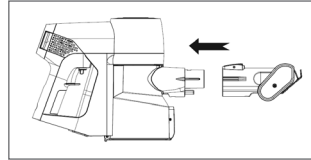
Yhdistelmäsuulakkeen harjaosa on irrotettava.



Mini-turbosuulake **N**

Paina minisuulakkeen pää imuaukkoon siten, että se napsahtaa paikoilleen.

Poista suulake vetämällä painikkeita.



Latauksen merkkivalo

Käytössä	Lataus	Täyteen ladattu	Alentunut teho
Jatkuvasti palava vaaleansininen valo	Vilkkuva vaaleansininen valo	Vaaleansininen valo, joka palaa jatkuvasti 2 minuutin ajan ja sammuu tämän jälkeen.	Vilkkuva punainen valo

Lataustelakka

Latauksen merkkivalo vilkkuu sinisenä, kun akkua ladataan lataustelakassa.

Huomautus

- Lataa ja tyhjennä akku 3 kuukauden välein, kun tuotetta ei käytetä pitkään aikaan.
- Älä aseta akkua latauslustaan pitkäksi ajaksi. Jos lataus on käynnissä (sininen valo vilkkuu) tavallista latausaikaa kauemmin (3 - 4 tuntia), lopeta lataus välittömästi. Muutoin akku voi ylikuumentua, vaurioitua tai syttyä palamaan. Laturia ei tarvitse irrottaa latauksen päätyttyä (latauksen merkkivalo ei pala).
- Jos akku on ollut pidemmän aikaa käyttämättä tai se on päässyt syväpurkautumaan, sen varauskapasiteetti saattaa olla aluksi tavanomaista heikompi. Suosittelemme, että akku ladataan silloin täyteen (kestää normaalisti 3-4 tuntia) ja käytetään normaalisti tyhjäksi. Tämä tulisi toistaa kaksi kertaa.

TIETOJA

EPA E12-suodatin

- Laitteen suorituskyvyn varmistamiseksi suosittelemme, että suodatin puhdistetaan säännöllisesti ja vaihdetaan 3-6 kuukauden välein. (Käytöstä riippuen)

Varoitus

- Jos laite on pidemmän aikaa käyttämättä, säilytä akku kuivassa ja viileässä paikassa ja osittain ladattuna. Älä säilytä akkua täyteen ladattuna tai tyhjänä. Suojaa akku sähköä johtamattomalla materiaalilla, jotta metalliesineet tai -osat eivät pääse koskettamaan akun liittimiä, sillä tämä vahingoittaa akkua.

Čišćenje i održavanje

Kytke laite pois päältä ja irrota se verkkovirrasta ennen sen puhdistamista.

Varoitus

- Älä koskaan käytä bensiiniä, luotinaaineita, hankaavia puhdistusaineita, metalliesineitä tai kovia harjoja laitteen puhdistamiseen.

Säilytys

- Säilytä laitetta huolellisesti, jollet aio käyttää sitä pitkään aikaan.
- Irrota laite verkkovirrasta.
- Pidä laite poissa lasten ulottuvilta.

Kuljetus ja käsittely

- Säilytä laite alkuperäisessä pakkauksessaan kuljetuksen ja käsittelyn aikana. Pakkaus suojaa laitetta fyysisiltä vahingoilta.
- Älä aseta raskaita kuormia laitteen tai sen pakkauksen päälle. Muuten laite voi vaurioitua.
- Laitteen pudottaminen voi tehdä sen toimimattomaksi tai aiheuttaa pysyviä vaurioita.

Akkujen ja paristojen hävittämistä koskevaa tietoa



Tämä akkuissa/paristoissa tai niiden pakkauksessa oleva symboli osoittaa, että akkuja/paristoja ei tule hävittää sekajätteenä. Akkuissa/paristoissa voi olla tämän symbolin lisäksi myös jokin kemiallinen merkki. Akkuissa/paristoissa on elohopean (Hg) tai lyijyn (Pb) kemiallinen merkki, jos ne sisältävät yli 0,0005 % elohopeaa tai yli 0,004 % lyijyä.

Akkuja/paristoja ei tule hävittää koskaan sekajätteenä; tämä koskee myös akkuja/paristoja, jotka eivät sisällä raskasmetalleja. Hävitä käytetyt akut/paristot paikallisten ympäristömääräysten mukaisesti. Pyydä hävittämistä koskevat lisätiedot paikallisilta viranomaisilta.

WEEE-direktiivin noudattaminen ja laitteen hävittäminen



Tämä tuote täyttää EU:n WEEE-direktiivissä (2012/19 /EU) asetetut vaatimukset. Tämä tuote on valmistettu korkealaatuisista osista ja materiaaleista, jotka voidaan käyttää uudelleen ja jotka soveltuvat kierrätykseen. Tämä symboli ilmoittaa, että tuotetta ei tule sen käyttöiän päätyttyä hävittää tavanomaisen kotitalousjätteen mukana. Tuote tulee toimittaa viralliseen sähkö- ja elektroniikkalaitteiden kierrätyspisteeseen. Tietoja paikallisista kierrätyspisteistä saat paikallisilta viranomaisilta ja myymälästä, josta tuote on ostettu. Kotitalouksilla on tärkeä rooli vanhojen laitteiden keräämisessä ja kierrättämisessä. Kun hävität käytetyt laitteet vaatimusten mukaisella tavalla olet mukana torjumassa tällaisista laitteista aiheutuvia ympäristö- ja terveyshaittoja.

RoHS-direktiivin vaatimustenmukaisuus

Tämä tuote täyttää EU:n RoHS-direktiivissä (2011/65/EU) asetetut vaatimukset. Se ei sisällä direktiivissä määritettyjä haitallisia ja kiellettyjä materiaaleja.

Pakkaustiedot



Tuotteen pakkaus on valmistettu kierrätettävistä materiaaleista paikallisen lainsäädännön mukaisesti. Älä hävitä pakkausmateriaaleja yhdessä muiden kotitalousjätteiden tai muiden jätteiden kanssa. Vie pakkausmateriaalit paikallisten viranomaisten ilmoittamiin keräyspisteisiin.

Tekniset tiedot

Nimellinen syöttöteho:

180 W (VCP 4830)
100 W (VCP 3830)

Syöttöjännite:

100-240 V~ 50-60 Hz 0,8 A (maksimi)

Lähtöjännite: 26 V  0,6 A

Latausaika: 3-4 tuntia

Käyttöaika maksimiteholla:

VCP 3830: 22 min
VCP 4830: 12 min

Käyttöaika minimiteholla: enintään 40 min

Oikeus teknisiin ja muotoilumuutoksiin pidätetään!

Ulkoisen virransyötön parametrit

Valmistaja: DONGGUAN DONGKUN
POWER TECHNOLOGY CO.,LTD

Mallin tunniste: DK20C-260060H-V

Syöttöjännite: 100-240 V~

Syöttötaajuus: 50-60 Hz

Syöttövirta: 0.8A

Lähtöjännite: 26.0 V

Lähtövirta: 0.6 A

Lähtöteho: 15.6 W

Keskimääräinen aktiivinen tehokkuus:
87.15%

Tehokkuus matalalla kuormalla (10 %):
84.34%

Virrankulutus ilman kuormaa: 0.064W

Læs denne brugsanvisning grundigt igennem, inden du bruger apparatet! Følg alle sikkerhedsanvisninger for at undgå skader som følge af forkert brug!

Behold brugsanvisningen til fremtidig brug. Hvis dette apparat gives videre til en tredjepart, bør denne vejledning også gives videre.

- Hold altid hår, tøj og andre redskaber væk fra apparatet, når det er i brug, for at forebygge personskader og materielskader.
- Apparatet er kun beregnet til privat brug. Garantien bortfalder, hvis apparatet anvendes til industrielle eller kommercielle formål.
- Følg nedenstående vejledning for at forhindre beskadigelse af apparatet eller fare som følge af ukorrekt brug.
- Må ikke bruges på våde overflader, og må ikke bruges på våde objekter.
- Brug ikke apparatet i et vådt miljø.
- Brug ikke apparatet med våde hænder.
- Dette apparat er beregnet til støvsugning af snavs og støvpartikler. Forsøg ikke at bruge apparatet på store genstande, der kan blokere apparatet og beskadige det.
- Brug det ikke til at fjerne cigaretskod, aske fra en pejls eller tændstikker. Dette kan forårsage brand.
- Dette apparat er ikke beregnet til rengøring af mennesker eller dyr.
- Der må ikke indføres fremmedlegemer i sugeåbningen. Hold altid sugeåbningen fri for objekter.
- Brug aldrig apparatet uden filteret.
- Rengør filteret, når det er nødvendigt.
- Brug kun originalt GRUNDIG-tilbehør ved udskiftning af reservedele.
- Kontrollér, at spændingen på typepladen er i overensstemmelse med den lokale netspænding.
- Træk altid stikket ud af stikkontakten efter opladning og før rengøring og vedligeholdelse af apparatet eller opladeren.

SIKKERHED

- Undgå at bruge forlængerledninger eller flerpunktsforbindelser. Sæt apparatets stik direkte i et vægudtag, hvis det er muligt.
- For yderligere beskyttelse bør dette apparat være tilsluttet til en fejlstrømsafbryder op til 30 mA. Søg vejledning hos en elektriker.
- Træk ikke i ledningen, når stikket skal tages ud.
- Brug aldrig apparatet, hvis det eller ledningen er synligt beskadiget. Dette gælder også, hvis apparatet ved et uheld er blevet vådt. Kontakt venligst et servicecenter, hvis det sker.
- Vores GRUNDIG husholdningsapparater opfylder alle gældende sikkerhedsstandarder, og skal, hvis apparatet eller ledningen er beskadiget, udskiftes af forhandleren, et servicecenter eller en tilsvarende kvalificeret og autoriseret servicetekniker for at undgå, at der opstår fare. Forkert eller ukvalificeret reparationsarbejde kan forårsage fare og risiko for brugeren.
- Hold børn på afstand fra apparatet.
- Dette apparat kan bruges af børn over 8 år og af personer med reducerede fysiske, sansmæssige eller psykiske evner eller med mangel på erfaring og viden, hvis de er under opsyn eller er blevet instrueret i brugen af apparatet på en sikker måde og har forstået de farer, det indebærer. Børn må ikke lege med apparatet. Rengøring og vedligeholdelse må ikke foretages af børn uden opsyn.
- Undlad under alle omstændigheder at skille apparatet ad. Garantikrav accepteres ikke i tilfælde af skader som følge af forkert håndtering.
- Brug ikke apparatet, hvis luftindgangen og ventilationsåbningen er blokeret. Hold altid luftindgangen og ventilationsåbningen fri for snavs, hår og andet, der kan hindre eller blokere luftstrømmen.
- Brug kun den medfølgende strømledning.

SIKKERHED

- Apparatet må ikke bruges af personer (herunder børn) med nedsat fysisk, sensorisk eller psykisk funktionsevne, eller mangel på erfaring og viden, medmindre de er under opsyn eller får instruktion i brugen af apparatet, børn skal overvåges, så de ikke leger med apparatet.
- Børn skal være under opsyn for at sikre, at de ikke leger med apparatet.
- Dette apparat kan bruges af børn i alderen fra 8 år og derover, hvis de holdes under opsyn eller er blevet vejledt i brugen af maskinen på en sikker måde, og forstår hvilke farer, det indebærer. Rengøring og vedligeholdelse må ikke foretages af børn, medmindre de er over 8 år og overvåget. Hold apparatet og dets ledning utilgængeligt for børn under 8 år.
- Hold fingre, hår og løst tøj på afstand af bevægelige dele og åbninger under brug af støvsugeren.
- Batteriet skal fjernes fra apparatet, inden det bortskaffes.
- Apparatet skal afbrydes fra strømforsyningen, når batteriet fjernes.
- Bortskaf brugte batterier i henhold til lokale love og forordninger.
- Dette apparat indeholder batterier, der kun kan udskiftes af uddannede personer.
- ADVARSEL: For at genoplade batteriet, må du kun benytte den aftagelige forsyningsenhed DK20C-260060H-V, der fulgte med dette apparat,
- Fjern og isæt batterierne i henhold til brugsanvisningen
- Genopladelige batterier skal fjernes fra apparatet, inden de oplades.
- Forskellige batterityper eller nye og brugte batterier må ikke blandes
- Batterier skal indsættes med den korrekte polaritet.
- Udtjente batterier skal fjernes fra apparatet, og bortskaffes på en sikker måde;
- Hvis apparatet skal opbevares ubrugt i en lang periode, bør batterierne fjernes
- Strømterminalerne må ikke kortsluttes.
- Brug den kun medbatteriet ZB1852 eller ZB1852-01.

Kære kunde

Tillykke med din nye GRUNDIG genopladelige lodrette 2 i 1-støvsuger VCP 3830, VCP 4830.

Læs vejledningen grundigt, så du kan få den fulde glæde af dit kvalitetsprodukt fra Grundig i mange år fremover.

En ansvarlig tilgang!



GRUNDIG fokuserer på kontraktligt aftalte sociale arbejdsforhold med rimelige lønninger for både interne medarbejdere og leverandører samt på effektiv udnyttelse af råstoffer med kontinuerlig reduktion

af affaldsmængden på flere tons plastik hvert år – desuden er alt vores tilbehør til rådighed i mindst 5 år.

For en bæredygtig fremtid.
Grundig.

Betjeningsfunktioner og dele

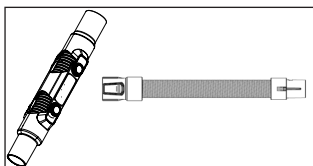
Se billedet på side 3.

- A** Tænd/sluk-knap
- B** Afladningsknap til papirkurv
- C** Udløserknap til metalrøret
- D** Elektrisk turbobørste
- E** Krop til støvsuger
- F** Batteripakke
- G** Støvbeholder
- H** To-i-én-børste
- I** Opladningsstation (VCP 4830)
- J** Vægbeslag
- K** Stik til strømforsyning
- L** Bøjning (VCP 4830)
- M** Fuge
- N** Mini turbobørste (VCP 4830)
- O** Fleksibel slange (VCP 4830)
- P** Støvbørste (VCP 4830)
- R** Metalstang
- S** Til/Fra kliklås
- T** Knap til fjernelse af EPA E12filter
- U** Knap til fjernelse af papirkurv

Bøjning **L** og fleksibel slange



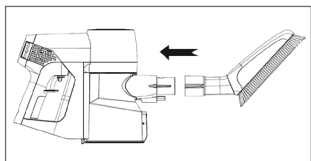
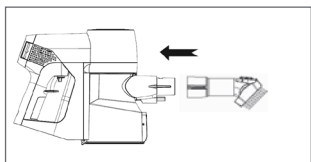
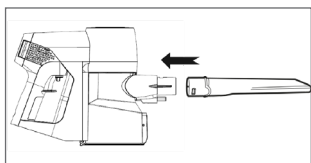
Bøjningen og den fleksible slange bruges til at forlænge produktet. Den ene ende sættes ind i sugeslangen, mens den anden ende forbindes med det tilbehør, der kan rengøre hjørner og smalle steder.



Fuge **M**, to-i-én-børste **H** og støvbørste **P**

Skub den runde del af tilbehøret ind i sugedelen, indtil der lyder et klik.

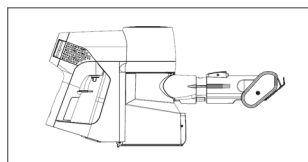
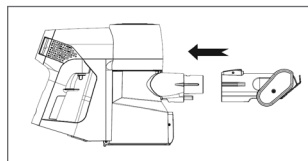
Du kan fjerne børsten på 2-i-1-tilbehøret.



Mini turbobørste **N**

Skub enden af minibørsten ind i sugedelen, indtil der lyder et klik.

Den fjernes ved at hive i knapperne.



Opladningsindikator

Arbejder	Oplader	Fuldt opladet	Lavt batteri
Konstant lyseblå lys	Blinkende lyseblå lys	Det lyseblå lys lyser konstant i 2 minutter og slukkes herefter.	Blinkende rødt lys

Opladningsstation

Når batteriet lades op i opladningsstationen blinker opladningsindikatoren blå

Bemærk

- Op- og aflad batteriet hver tredje måned, når produktet ikke skal bruges i et længere tidsrum..
- Placer ikke batteriet på opladerbasen i meget lang tid, hvis den stadig oplader (blinker med blå lys) udover den normale opladningstid (3-4 timer), så stop den straks. Eller kan batteriet forårsage opvarmning, deformation eller fare for brand. Man behøver ikke at fjerne opladeren efter opladning er fuldført (ingen lys i opladerindikator).
- Du kan opleve at arbejdstiden forkortes ved de første par anvendelser, hvis batteriet ikke har været brugt længe eller det er over-afladet. Vi anbefaler, at du oplader batteriet helt (normalt 3-4 timer) og aflader det. Gentag handlingen to gange.

OPLYSNINGER

EPA E12-filter

- Vi anbefaler, at du rengør produktet regelmæssigt for sikre dets ydeevne, og udskifter det efter 3-6 måneder. (Afhængigt af brug)

Advarsel

- Batteriet holder sig bedst, hvis du opbevarer det på et køligt, tørt sted, når det ikke bruges i længere perioder. Batteriet bør kun opbevares, når det er halvt afladet. Det bør ikke opbevares fuldt opladet eller afladet. Batteriet kan blive beskadiget ved direkte kontakt med metal og bør derfor opbevares i et ikke-ledende materiale.

Rengøring og vedligeholdelse

Sluk støvsugeren, og træk stikket ud af stikkontakten, før du rengør apparatet.

Advarsel

- Brug aldrig benzin, opløsningsmidler, ætsende substanser, metalgenstande eller hårde børster til at rengøre apparatet.

Opbevaring

- Opbevar apparatet omhyggeligt, hvis du ikke skal bruge det i en længere periode.
- Tag apparatets stik ud af stikkontakten.
- Hold børn på afstand fra apparatet.

Håndtering og transport

- Apparatet skal transporteres i den originale emballage under håndtering og transport. Apparatets emballage beskytter det mod fysiske skader.
- Placer ikke tunge ting oven på apparatet eller dets emballage. Det kan beskadige apparatet.
- Hvis apparatet tabes, kan det miste funktions-ejne eller blive beskadiget permanent.

Oplysninger om udtjente batterier



Dette symbol på genopladelige batterier eller på deres indpakning indikerer, at genopladelige batterier ikke må bortskaffes sammen med almindeligt husholdningsaffald. På nogle genopladelige batterier vises der også et kemisk symbol. Symboler for kviksølv (Hg) eller bly (Pb) angives, hvis de genopladelige batterier indeholder mere end 0,0005 % kviksølv eller mere end 0,004 % bly.

Genopladelige batterier, herunder genopladelige batterier der ikke indeholder tungmetaller, må ikke bortskaffes sammen med almindeligt husholdningsaffald. Udtjente batterier skal altid bortskaffes i overensstemmelse med gældende lokale miljøforordninger. Find oplysninger om gældende lokale forordninger om bortskaffelse af batterier.

Overholdelse af WEEE-direktivet og bortskaffelse af affaldsprodukter



Dette produkt overholder EU's WEEE-direktiv (2012/19/EU). Dette produkt er mærket med piktogrammet for elektrisk og elektronisk skrot (WEEE). Dette symbol indikerer, at dette produkt ikke må bortskaffes sammen med almindeligt husholdningsaffald, når slutningen på dets levetid er nået. Brugte apparater skal indleveres på en offentlig genbrugsplads til elektriske og elektroniske apparater. Kontakt din kommune eller forhandleren af produktet for at finde ud af, hvor disse genbrugspladser ligger. Alle husholdninger spiller en vigtig rolle i forhold til genanvendelse og genbrug af gamle produkter. Korrekt bortskaffelse af brugte apparater hjælper med at beskytte mod potentielt negative konsekvenser for miljøet og mennesker.

Overholdelse af RoHS-direktivet

Det produkt, du har købt, overholder EU's RoHS-direktiv (2011/65/EU). Produktet indeholder ikke skadelige og forbudte materialer som angivet i direktivet.

Information om emballagen



Produktets emballage er fremstillet af genbrugsmaterialer i overensstemmelse med vores nationale lovgivning. Smid ikke emballagen ud sammen med husholdningsaffald eller andet affald. Aflever den på en genbrugsstation, der tager imod emballage, anvist af dine lokale myndigheder.

Tekniske data

Nominelt effektoptag:

180 W (VCP 4830)

100 W (VCP 3830)

Tilført effekt:

100-240 V~ 50-60 Hz 0,8 A (maks.)

Udgangseffekt: 26 V \square 0,6 A

Ladetid: 3-4 timer

Køretid ved fuld styrke:

VCP 3830: 22 min.

VCP 4830: 12 min.

Køretid ved laveste styrke op til: 40

min.

Ret til tekniske og designmæssige ændringer forbeholdes.

Parametre for ekstern strømforsyning

Producent: DONGGUAN DONGKUN
POWER TECHNOLOGY CO.,LTD

Modelnr.: DK20C-260060H-V

Indgangsspænding: 100-240V~

Indgangsfrekvens: 50-60Hz

Indgangsstrøm: 0.8A

Udgangsspænding: 26.0V

Udgangsstrøm: 0.6A

Udgangseffekt: 15.6W

Gennemsnitlig aktiv effektivitet: 87.15%

Effektivitet ved lav belastning (10%):
84.34%

Strømforbrug uden belastning: 0.064W

Beko Grundig Deutschland GmbH
Thomas-Edison-Platz 3
63263 Neu-Isenburg

www.grundig.com