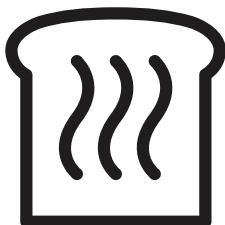


GRUNDIG

Toaster

User Manual



TA 5860

DE - EN - FR - TR - ES - RO - HR - NL - DA - FI - NO - SV - IT



01M-GMK8620-0821-07

DEUTSCH 07-16

ENGLISH 17-23

FRANÇAIS 24-31

TÜRKÇE 32-42

ESPANOL 43-50

ROMÂNĂ 51-57

HRVATSKI 58-64

NEDERLANDS 65-72

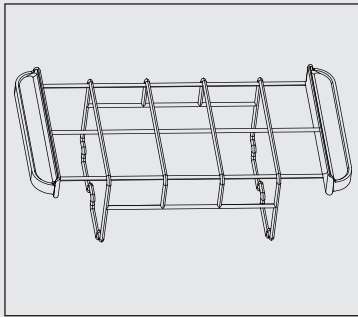
DANSK 73-80

SUOMI 81-88

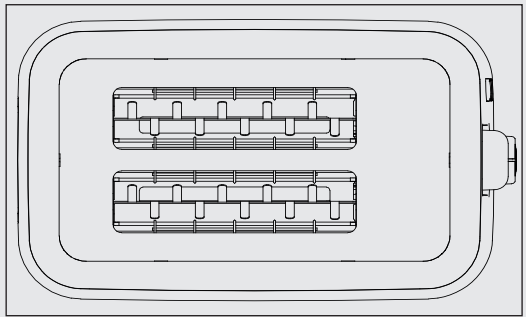
NORSK 89-96

SVENSKA 97-104

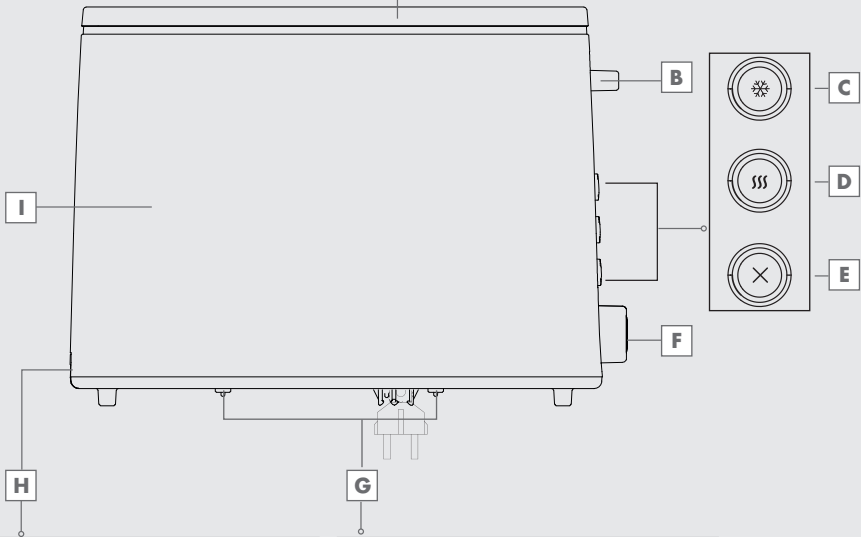
ITALIANO 105-112



J



A



I

B

C

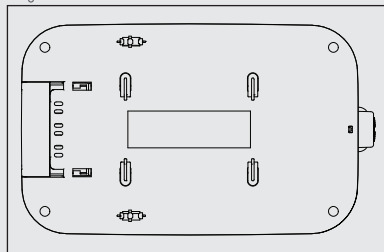
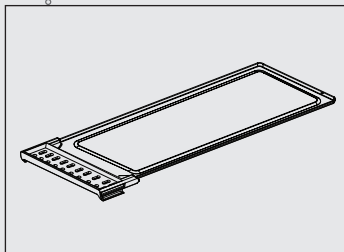
D

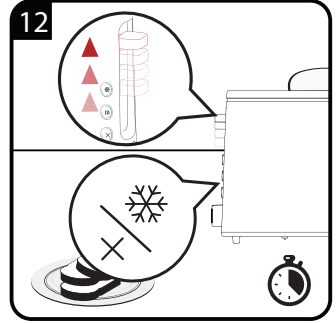
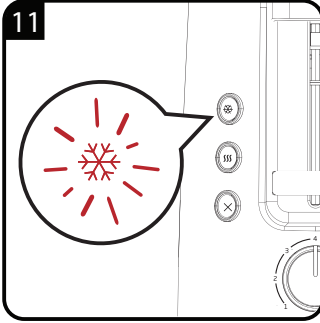
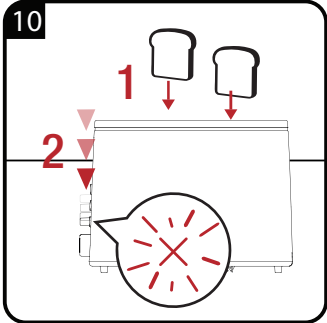
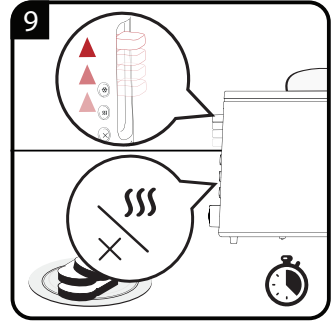
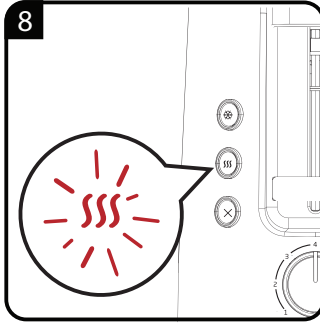
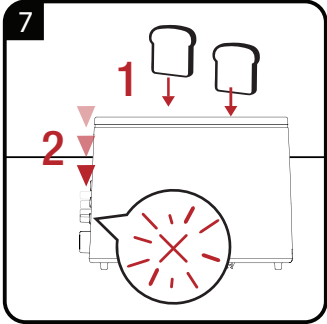
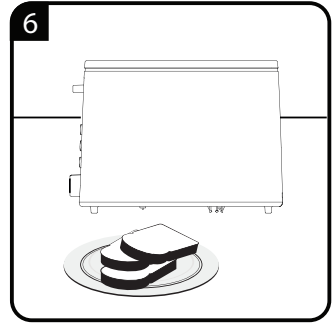
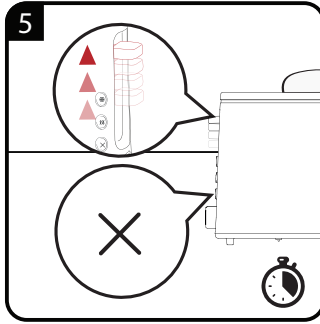
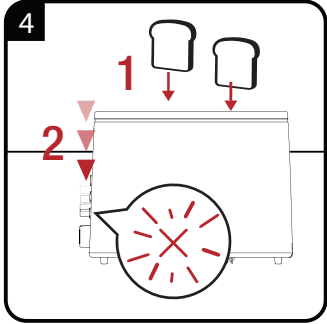
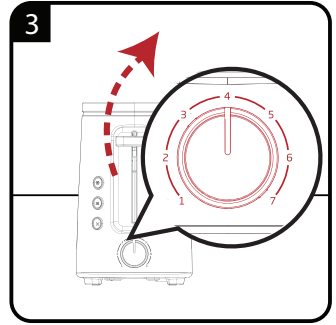
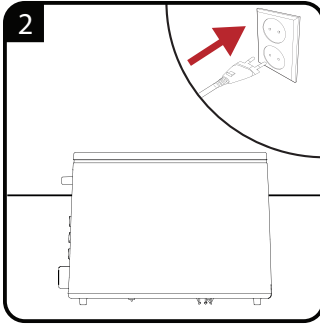
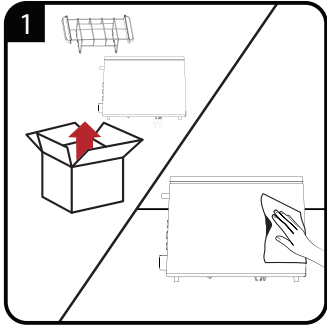
E

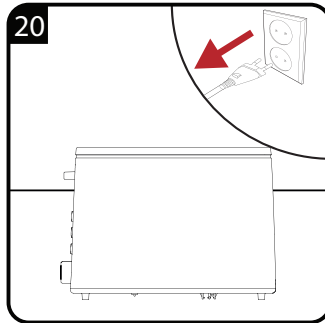
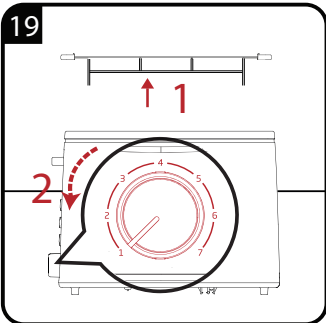
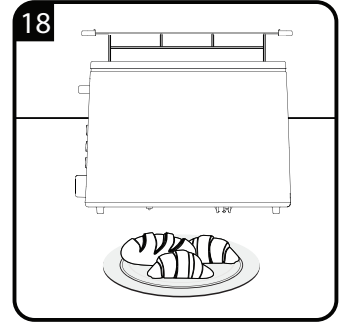
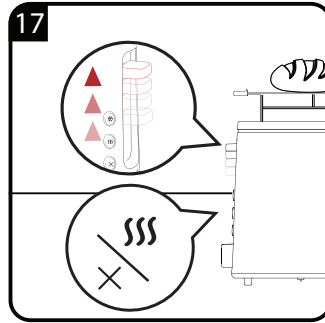
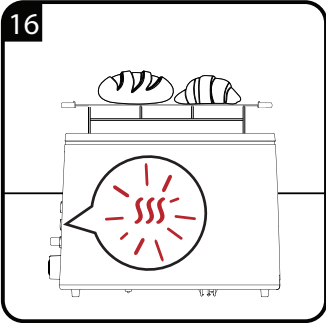
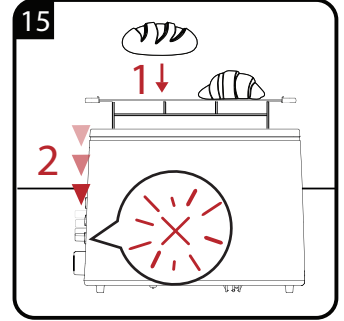
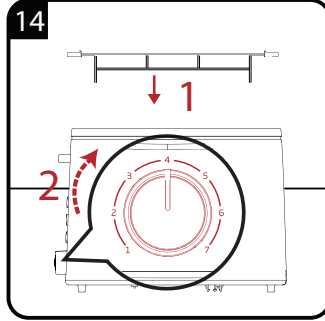
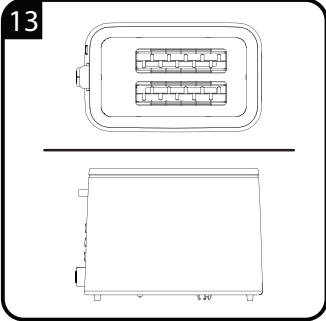
F

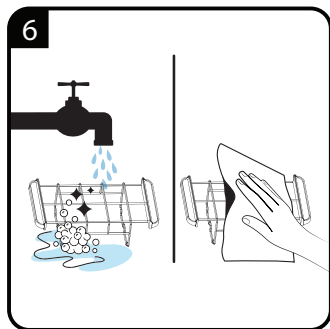
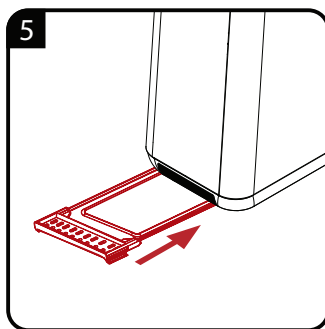
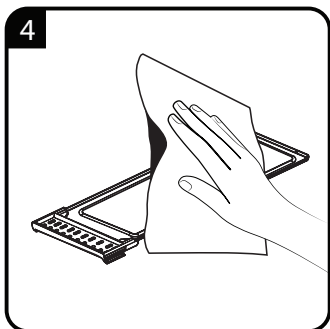
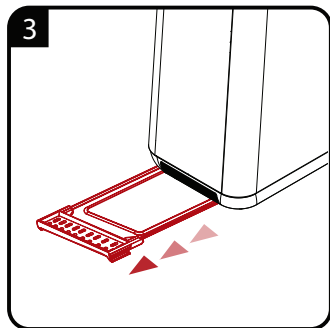
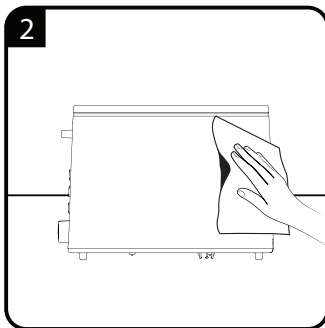
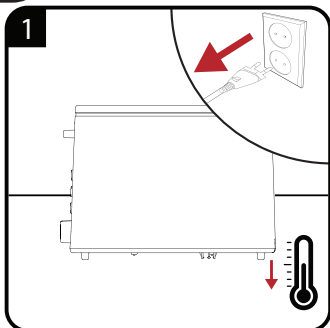
H

G









DE	BETRIEB	REINIGUNG UND PFLEGE
EN	OPERATION	CLEANING AND CARE
TR	KULLANIM	TEMIZLEME VE BAKIM
FR	FONCTIONNEMENT	NETTOYAGE ET ENTRETIEN
ES	FUNCIONAMIENTO	LIMPIEZA Y CUIDADOS
HR	RAD	ČIŠĆENJE I ODRŽAVANJE
FI	KÄYTTÖ	PUHDISTUS JA HUOLTO
NO	DRIFT	RENGJØRING OG VEDLIKEHOLD
NL	WERKING	REINIGING EN ONDERHOUD
DA	BETJENING	RENGØRING OG VEDLIGEHOLDELSE
SV	ANVÄNDNING	RENGÖRING OCH SKÖTSEL
RO	UTILIZARE	CURĂ AREA ȘI ÎNGRIJIREA
IT	FUNZIONAMENTO	PULIZIA E MANUTENZIONE

SICHERHEIT UND AUFSTELLEN

Lesen Sie diese Bedienungsanleitung sorgfältig, bevor Sie das Gerät benutzen! Befolgen Sie alle Sicherheitshinweise, um Schäden wegen falscher Benutzung zu vermeiden!

Bewahren Sie die Bedienungsanleitung zum späteren Nachschlagen auf. Sollte das Gerät an Dritte weitergegeben werden, muss diese Bedienungsanleitung ebenfalls mit ausgehändigt werden.

- Dieses Gerät ist nur für den privaten Gebrauch im Haushalt bestimmt und ist nicht für den professionell-gastronomischen Einsatz geeignet. Es darf nicht für den gewerblichen Gebrauch verwendet werden.
- Das Gerät nicht für Zwecke benutzen, für die es nicht bestimmt ist. Der Toaster ist nur zum Toasten und Aufwärmen von Brot und Brötchen geeignet.
- Das Gerät nicht im Freien oder im Badezimmer benutzen.
- Prüfen, ob die Netzspannung auf dem Typenschild mit der lokalen Versorgungsspannung übereinstimmt. Die einzige Möglichkeit, das Gerät von der Stromversorgung zu trennen, ist den Netzstecker zu ziehen.
- Falls nicht vorhanden, wird als zusätzlicher Schutz die Installation einer Fehlerstrom-Schutzeinrichtung (RCD) mit einem Bemessungsauslösestrom von nicht mehr als 30 mA empfohlen. Bitte einen Elektriker kontaktieren.
- Gerät, Netzkabel sowie Netzstecker nicht in Wasser oder andere Flüssigkeiten tauchen. Nicht unter fließendes Wasser halten, keinerlei Teile im Geschirrspüler reinigen.
- Netzstecker immer aus der Steckdose ziehen; nach der Benutzung des Gerätes, vor der Reinigung des Gerätes, bevor der Raum verlassen wird oder wenn ein Fehler auftritt.

SICHERHEIT UND AUFSTELLEN

- Netzstecker nicht am Kabel aus der Steckdose ziehen.
- Netzkabel nicht um das Gerät wickeln.
- Schäden am Netzkabel vermeiden, nicht quetschen, knicken oder über scharfe Kanten ziehen. Netzkabel von heißen Oberflächen und offenem Feuer fernhalten.
- Gerät nicht mit einem Verlängerungskabel benutzen.
- Gerät niemals benutzen, wenn das Netzkabel oder das Gerät selbst beschädigt ist.
- Unsere GRUNDIG Haushaltsgeräte entsprechen den geltenden Sicherheitsnormen. Wenn das Gerät oder das Netzkabel beschädigt ist, muss es vom Händler, einem Service-Zentrum oder von einer gleichwertig qualifizierten und autorisierten Person repariert oder ausgetauscht werden, um Gefährdungen zu vermeiden. Fehlerhafte oder unqualifizierte Reparaturen können Gefahren und Risiken für den Benutzer verursachen.
- Gerät unter keinen Umständen öffnen. Für Schäden aufgrund von falscher Benutzung wird keine Haftung übernommen.
- Gerät immer von Kindern fernhalten.
- Verwenden Sie das Gerät nur mit einer geerdeten Steckdose.
- Dieses Gerät kann von Kindern ab 8 Jahren sowie von Personen mit reduzierten physischen, sensorischen oder mentalen Fähigkeiten oder Mangel an Erfahrung und/oder Wissen benutzt werden, wenn sie beaufsichtigt oder bezüglich des sicheren Gebrauchs des Gerätes unterwiesen wurden und die daraus resultierenden Gefahren verstanden haben. Kinder dürfen nicht mit dem Gerät spielen. Reinigung und Benutzer-Wartung dürfen nicht durch Kinder unter 8 Jahren durchgeführt werden, es sei denn, sie sind beaufsichtigt.
- Gerät und Netzkabel immer von Kindern unter 8 Jahren fernhalten.

SICHERHEIT UND AUFSTELLEN

- Gerät während der Benutzung nicht unbeaufsichtigt lassen. Vorsicht, wenn das Gerät in der Nähe von Kindern und Personen mit eingeschränkten physischen, sensorischen oder mentalen Fähigkeiten benutzt wird.
- Vor der ersten Inbetriebnahme des Gerätes alle Komponenten reinigen. Siehe dazu Abschnitt „Reinigung und Pflege“.
- Gerät und sämtliche Zubehörtteile gründlich trocknen, bevor es mit der Stromversorgung verbunden wird und bevor Teile abgenommen oder angebracht werden.
- Gerät und dessen Zubehör niemals auf oder in der Nähe von heißen Oberflächen wie Gasbrennern, Kochplatten oder heißen Öfen betreiben oder platzieren.
- Das Brot kann durch Überhitzung Feuer fangen. Das Gerät nie an oder in der Nähe von brennbaren, entzündlichen Orten oder Möbeln benutzen. Darauf achten, dass das Gerät nicht mit brennbaren Materialien, wie Vorhängen, Textilien, Wänden etc., in Berührung kommt oder damit bedeckt wird.
- Papier, Pappe oder Kunststoff nicht in oder unter dem Gerät verwenden.
- Brotscheiben verwenden, die für die Brotschlitze geeignet sind.
- Gerät ausschließlich mit den mitgelieferten Teilen betreiben.
- Gerät nie mit feuchten oder nassen Händen benutzen.
- Gerät immer auf einer stabilen, ebenen, sauberen, trockenen und rutschfesten Oberfläche benutzen.
- Anschlusskabel so verlegen, dass ein unbeabsichtigtes Ziehen daran bzw. ein Darüberstolpern nicht möglich ist.

SICHERHEIT UND AUFSTELLEN

- Gerät so aufstellen, dass der Netzstecker immer zugänglich ist.
- Kontakt mit heißen Oberflächen vermeiden; das Außengehäuse wird während des Betriebs sehr heiß. Es besteht die Gefahr von Verbrennungen.
- Keine Fremdkörper an das Gerät kleben.
- Gerät darf nicht mit einer externen Zeitschaltuhr oder Fernbedienungssystem betrieben werden.
- Bei der ersten Inbetriebnahme kann sich aufgrund von Produktionsrückständen Rauch bilden. Dies weist jedoch nicht auf einen Defekt des Gerätes hin. Gerät beim ersten Einschalten wie gewohnt benutzen, jedoch ohne Brot. Angemessene Raumbelüftung sicherstellen.
- Zur Vermeidung von Brandgefahr regelmäßig Krümelschublade leeren.
- Toaster nicht ohne Krümelschublade verwenden.
- Produkt nicht mit Lebensmitteln verwenden, die Zucker, Marmelade oder Eingemachtes enthalten.
- Brot nicht mit Aufstrichen, wie Butter, toasten.
- Nicht versuchen, eingeklemmte Brotscheiben mit einem Messer oder anderen Gegenständen herauszuholen; diese könnten durch Kontakt mit stromführenden Elementen einen Stromschlag verursachen.
- Bei Rauchentwicklung während des Betriebs, sofort den Toastprozess stoppen. Sollte Brot im Toaster stecken bleiben, immer zuerst den Stecker aus der Steckdose ziehen, bevor das Brot herausgezogen wird. Vorsicht, das Brot kann sehr heiß sein.
- Der Toaster kann nur eingeschaltet werden, wenn der Netzstecker an einer Steckdose angeschlossen ist.

SICHERHEIT UND AUFSTELLEN

- Keine Werkzeuge oder Gegenstände im Gerät verwenden. Metallische Gegenstände können Kurzschlüsse und Stromschläge verursachen. Heizelemente und Mechanik nicht beschädigen.
- Gerät nicht als Wärmequelle verwenden.
- Nicht versuchen, Brotscheiben zu entfernen, während das Gerät eingeschaltet ist.
- Gerät vor der Reinigung und bei Nichtbenutzung immer von der Stromversorgung trennen.

Sehr geehrte Kundin, sehr geehrter Kunde,
herzlichen Glückwunsch zum Kauf Ihres neuen
GRUNDIG Toasters TA 5860.

Bitte lesen Sie die folgenden Hinweise sorgfältig,
um sicherzustellen, dass Sie Ihr Qualitätsprodukt
von GRUNDIG viele Jahre lang benutzen können.

Verantwortungsbewusstes Handeln!



GRUNDIG setzt intern wie auch bei unseren Lieferanten auf vertraglich zugesicherte soziale Arbeitsbedingungen mit fairem Lohn, auf effizienten Rohstoffeinsatz bei stetiger Abfallreduzierung von mehreren Tonnen Plastik pro Jahr – und auf mindestens 5 Jahre Verfügbarkeit sämtlichen Zubehörs.

Für eine lebenswerte Zukunft.

Grundig.

Bedienelemente und Teile

Siehe Abbildung auf Seite 3.

- A** Brotschlitz
- B** Starthebel
- C** Auftauen-Taste
- D** Aufwärmen-Taste
- E** Stopp-Taste
- F** Bräunungskontrolle
- G** Kabelaufwicklung
- H** Krümelschublade
- I** Gehäuse
- J** Brötchenaufsatz

Hinweise

- Bei der ersten Inbetriebnahme des Gerätes kann sich aufgrund von Produktionsrückständen Rauch bilden. Dies weist jedoch nicht auf einen Defekt des Gerätes hin. Gerät beim ersten Einschalten wie gewohnt benutzen, jedoch ohne Brot. Wir empfehlen den Einsatz der mittleren Einstellung der Bräunungskontrolle **[F]**. Angemessene Raumbelüftung sicherstellen.
- Wenn der Netzstecker nicht angeschlossen ist, rastet der Starthebel **[B]** nicht ein.
- Die Auswahl von Stufe 1 der Bräunungskontrolle **[F]** erzielt den hellsten, Stufe 8 erzielt den dunkelsten Bräunungsgrad.
- Nachdem der Starthebel **[B]** zurückgesprungen ist, lässt sich die Hebefunktion durch Drücken des Starthebels **[B]** nach oben verwenden.
- Falls Toastbrotsscheiben im Toaster stecken bleiben, Toaster umgehend durch Drücken der Stopp-Taste **[E]** ausschalten. Netzstecker aus der Steckdose ziehen. Den Toaster vollständig abkühlen lassen. Vorsichtig versuchen, das Brot aus dem Toaster zu entfernen, ohne die empfindlichen Heizelemente und andere Teile zu beschädigen. Zum Entfernen des Brots aus dem Toaster keine elektrisch leitenden Gegenstände verwenden.
- Brot und Brötchen dürfen nicht gleichzeitig getoastet und aufgewärmt werden.
- Keine Toastbrotsscheiben auf dem Brötchenaufsatz **[J]** aufwärmen. Die Toastbrotsscheiben verhindern eine ausreichende Belüftung.
- Wenn versehentlich der falsche Modus aktiviert wird (Auftauen anstelle von Aufwärmen oder Aufwärmen anstelle von Auftauen), dann muss der ausgewählte Modus zuerst mit der Stopp-Taste **[E]** unterbrochen werden, bevor der richtige Modus ausgewählt werden kann.

Achtung

- Beim Herausnehmen der Toastbrotsscheiben aus dem Toaster vorsichtig sein, da Metallteile des Toasters sowie Brot sehr heiß werden können.

Achtung

- Zur Reinigung des Gerätes niemals Benzin, Lösungsmittel, Scheuermittel oder harte Bürsten verwenden.
- Weder Gerät noch sein Netzkabel in Wasser oder andere Flüssigkeiten tauchen.

Hinweise

- Nach der Reinigung und vor der Benutzung des Gerätes alle Teile sorgfältig mit einem weichen Tuch trocknen.

INFORMATIONEN

Lagerung

- Wenn das Gerät längere Zeit nicht benutzt wird, sollte es sorgfältig aufbewahrt werden.
- Darauf achten, dass der Netzstecker gezogen, das Gerät abgekühlt und komplett trocken ist.
- Netzkabel um die Kabelaufwicklung an der Unterseite des Toasters wickeln.
- Das Gerät an einem kühlen, trockenen Ort lagern.
- Das Gerät sollte sich immer außerhalb der Reichweite von Kindern befinden.

Handhabung und Transport

- Transportieren Sie das Gerät in seiner Originalverpackung. Die Verpackung schützt das Gerät vor Sachschäden.
- Legen Sie keine schweren Gegenstände auf dem Gerät oder der Verpackung ab. Andernfalls könnte das Gerät beschädigt werden.
- Falls das Gerät herunterfällt, ist es möglicherweise nicht mehr funktionsfähig oder weist dauerhafte Schäden auf.

Einhaltung von RoHS-Vorgaben:

Das von Ihnen erworbene Produkt erfüllt die Vorgaben der EU-RoHS Direktive (2011/65/EU). Es enthält keine in der Direktive angegebenen gefährlichen und unzulässigen Materialien.

Informationen zur Verpackung



Die Verpackung des Produkts wurde gemäß unserer nationalen Gesetzgebung aus recyclingfähigen Materialien hergestellt. Entsorgen Sie die Verpackungsmaterialien nicht mit dem Hausmüll oder anderem Müll. Bringen Sie sie zu einer von der Stadtverwaltung bereitgestellten Sammelstelle für Verpackungsmaterial.

Entsorgung von Altgeräten:

Dieses Produkt erfüllt die Vorgaben der EU-WEEE-Direktive (2012/19/EU). Das Produkt wurde mit einem Klassifizierungssymbol für elektrische und elektronische Altgeräte (WEEE) gekennzeichnet.



Dieses Symbol zeigt an, dass dieses Gerät am Ende seiner Einsatzzeit nicht mit anderem Hausmüll entsorgt werden darf. Altgeräte müssen an offizielle Sammelstellen zum Recycling elektrischer und elektronischer Geräte abgegeben werden. Nähere Angaben zu diesen Sammelstellen erhalten Sie von Ihrer Stadtverwaltung oder dem Händler, bei dem Sie das Gerät erworben haben. Der Beitrag jedes Haushalts zum Umweltschutz ist wichtig. Eine angemessene Entsorgung von Altgeräten hilft bei der Verhinderung negativer Auswirkungen auf Umwelt und menschliche Gesundheit.

Technische Daten



Spannungsversorgung:

220 - 240 V~, 50-60 Hz

Leistung: 800 W

Technische und optische Änderungen vorbehalten.

Service und Ersatzteile

Unsere Geräte werden nach den neuesten technischen Erkenntnissen entwickelt, produziert und geprüft. Sollte trotzdem eine Störung auftreten, so bitten wir Sie, sich mit Ihrem Fachhändler bzw. mit der Verkaufsstelle in Verbindung zu setzen. Sollte dies nicht möglich sein, wenden Sie sich bitte an das GRUNDIG Service-Center unter folgenden Kontaktdaten:

TELEFON: 0911 / 590 597 29
(Montag bis Freitag von 08.00 bis 18.00 Uhr)
Telefax: 0911 / 590 597 31
E-Mail: service@grundig.com
<http://www.grundig.com/de-de/support>

Unter den obengenannten Kontaktdaten erhalten Sie ebenfalls Auskunft über den Bezug möglicher Ersatz- und Zubehörteile.

GRUNDIG Kundenberatungszentrum

Montag bis Freitag von 8.00 bis 18.00 Uhr
Deutschland : 0911 / 59 059 730
Österreich : 0820 / 220 33 22 *
*** gebührenpflichtig (0,145 €/Min. aus dem Festnetz, Mobilfunk: max. 0,20 €/Min.)**

Haben Sie Fragen?

Unser Kundenberatungszentrum steht Ihnen werktags stets von 8.00 - 18.00 Uhr zur Verfügung.



Bitte beachten Sie zur Inbetriebnahme, allgemeinen Verwendung und Reinigung die Hinweise auf den Seiten 4-6 der Bedienungsanleitung.

Sehr geehrte Kundin, sehr geehrter Kunde,

als Käufer eines Haushaltskleingerätes der Marke Grundig stehen Ihnen die gesetzlichen Gewährleistungsrechte (Nachbesserung und Nacherfüllung) aus dem Kaufvertrag zu. Die Gewährleistung erfolgt für die Fehlerfreiheit bei Geräteübergabe entsprechend dem jeweiligen Stand der Technik. Über die Gewährleistung hinaus räumt Ihnen der Hersteller eine Garantie ein, diese schränkt die gesetzliche Gewährleistung – die für 24 Monate ab dem Kaufdatum gilt - nicht ein. Garantiert wird die Mängelbeseitigung durch Reparatur oder Austausch nach Wahl des Herstellers.

Sollte eine Störung an Ihrem Gerät auftreten, wenden Sie sich bitte an Ihren Fachhändler bzw. den Verkäufer. Dieser wird vor Ort das Gerät prüfen und den Kundenservice durchführen. Auch soweit Ansprüche aus der Herstellergarantie bestehen, werden diese nur durch den Verkäufer abgewickelt.

Die Garantiezeit beträgt 36 Monate ab Kaufdatum.

Bedingungen:

1. Ein maschinell erstellter Original-Kaufbeleg liegt vor.
2. Das Gerät ist nur mit Original-Zubehör und Original-Ersatzteilen betrieben worden.
3. Die in der Gebrauchsanweisung erwähnten Wartungs- und Reinigungsarbeiten sind entsprechend ausgeführt worden.
4. Das Gerät wurde nicht geöffnet/zerlegt.
5. Bauteile, die einem gebrauchsbedingtem Verschleiß unterliegen, fallen nicht unter die Garantie
6. Ausgewechselte Teile werden Eigentum des Herstellers.
7. Ausgeschlossen von der Garantie sind die Mängel, die durch unsachgemäße Installation, z.B. Nichtbeachtung der VDE-Vorschriften; unsachgemäße Aufstellung, z.B. Nichtbeachtung der Einbau- oder Installationsvorschriften; äußere Einwirkung, z.B. Transportschäden, Beschädigung durch Stoß oder Schlag, Schäden durch Witterungseinflüsse, unsachgemäße Bedienung oder Beanspruchung, z.B. Nichtbeachtung der Gebrauchsanweisungen verursacht wurden.
8. Eine gewerbliche oder gleichzustellende Nutzung, z.B. in Hotels, Pensionen, Gaststätten, Arztpraxen oder Gemeinschaftsanlagen, gilt als eine nicht bestimmungsgemäße Benutzung, die die Garantie ausschließt.
9. Die Mängelbeseitigung verlängert die ursprüngliche Garantiezeit nicht.
10. Schadenersatzansprüche, auch hinsichtlich Folgeschäden, sind, soweit sie nicht auf Vorsatz oder grober Fahrlässigkeit beruhen, ausgeschlossen.
11. Der Anspruch auf Garantieleistung steht nur dem Erstkäufer zu und erlischt bei Weiterverkauf des Produktes durch den Erstkunden.
12. Die Garantie gilt für neue Produkte und nicht für Produkte, die als Gebrauchtgeräte verkauft worden sind und nicht für B-Ware.
13. Die Garantie ist nicht übertragbar.

Diese Garantiezusage ist nur gültig innerhalb der Bundesrepublik Deutschland

Garantiebedingungen - Grundig - 01/2021

SAFETY AND SET-UP

Please read this instruction manual thoroughly prior to using this appliance! Follow all safety instructions in order to avoid damages due to improper use! Keep the instruction manual for future reference. Should this appliance be given to a third party, than this instruction manual must also be handed over.

- The appliance is intended for domestic use only.
- Do not use the appliance for anything other than its intended use. The Toaster is designed for toasting and warming bread and buns only.
- Do not use the appliance outdoors or in the bathroom.
- Check if the mains voltage on the rating label corresponds to your local mains supply. The only way to disconnect the appliance from the mains is to pull out the plug.
- For additional protection, this appliance should be connected to a household faulty current protection switch with no more than 30 mA. Consult your electrician for advice.
- Do not immerse the appliance, power cord or power plug in water or in other liquids. Do not hold it under running water and do not clean parts in dishwasher.
- Disconnect the power plug after using the appliance, before cleaning the appliance, before leaving the room or if a fault occurs.
- Do not disconnect the plug by pulling on the cord.
- Do not wrap the power cord around the appliance.
- Do not squeeze or bend the power cord and do not rub it on sharp edges in order to prevent any damage. Keep the cord away from hot surfaces and open flames.
- Do not use an extension cord with the appliance.
- Never use the appliance if the power cord or the appliance is damaged.

SAFETY AND SET-UP

- Our GRUNDIG Household Appliances meet applicable safety standards, thus if the appliance or power cord is damaged, it must be repaired or replaced by the dealer, a service centre or a similarly qualified and authorized service person to avoid any dangers. Faulty or unqualified repair work may cause danger and risks to the user.
- Do not dismantle the appliance under any circumstances. No warranty claims are accepted for damage caused by improper handling.
- Always keep the appliance out of the reach of children.
- The appliance should not be used by the following persons, including children: those with limited physical, sensory or mental capabilities and also those with a lack of experience and knowledge. This does not apply to the latter if they were instructed in the use of the appliance or if they use it under the supervision of a person responsible for their safety. Children should always be supervised to ensure that they do not play with the appliance.
- Do not leave the appliance unattended while it is in use. Extreme caution is advised when the appliance is being used near children and people with limited physical, sensory or mental capabilities.
- Before using the appliance for the first time, clean all parts. Please see details in the "Cleaning and care" section.
- Dry the appliance and all parts before connecting it to mains supply and before attaching the parts.

SAFETY AND SET-UP

- Never operate or place any part of this appliance on or near to hot surfaces such as gas burner, hotplate or heated oven.
- The bread can catch fire because of overheating. Never use the appliance in or near to combustible, inflammable places, materials and furniture. Do not let the appliance come into contact with or become covered by inflammable materials such as curtains, textiles, walls, etc.
- Do not use paper, cardboard, plastic in or under the appliance.
- Use bread slices which are suitable for the bread slots.
- Operate the appliance with delivered parts only.
- Do not use the appliance with damp or wet hands.
- Always use the appliance on a stable, flat, clean, dry and non-slip surface.
- Make sure that there is no danger that the power cord could be accidentally pulled or that someone could trip over it when the appliance is in use.
- Position the appliance in such a way that the plug is always accessible.
- Avoid contacting hot surfaces as the outer casing becomes warm during use. There is the danger of burning.
- Do not stick any foreign objects onto the appliance.
- This appliance must not be operated with an external clock timer or separate remote control system.
- When using for the first time, smoke can develop due to production residues. However, this does not mean the appliance is defective. The first time you switch it on, use the appliance as you normally would, but without bread. Ensure for proper room ventilation.
- To avoid the risk of fire, frequently remove crumbs from crumb tray.
- Do not use the toaster without the crumb tray in place.
- Do not use this product with any foodstuff product containing sugar or with products containing jam or preserves.

SAFETY AND SET-UP

- Do not toast the bread with extremely runny ingredients such as butter.
- Do not attempt to extract any jammed toast, muffins, bagels, bread or any other item with a knife or any other object, as contact with live elements may cause electric shock.
- If the toaster begins to emit smoke during operation, immediately stop the toasting process. Should bread get stuck in the toaster, unplug the appliance before you pull out the bread. Be careful the bread may be very hot.
- The toaster can only be switched on when the plug is connected to a wall socket.
- Do not use any tools or objects in the appliance. Metal objects could cause short circuits or electric shock. Do not damage the heating elements and mechanics.
- Do not use the appliance as a source of heat.
- Do not attempt to dislodge bread when the appliance is switched on.
- Always unplug from the wall socket when not in use and before cleaning.

AT A GLANCE

Dear Customer,

Congratulations on the purchase of your new GRUNDIG Stainless Steel Toaster TA 5860.

Please read the following user notes carefully to ensure you can enjoy your quality product from GRUNDIG for many years to come.

A responsible approach!



GRUNDIG focusses on contractually agreed social working conditions with fair wages for both internal employees and suppliers. We also attach great importance to the efficient use of raw materials with continuous waste reduction of several tonnes of plastic every year. Furthermore, all our accessories are available for at least 5 years.

For a future worth living.
Grundig.

Controls and parts

See the figure on page 3.

- A** Bread slot
- B** Start lever
- C** Defrost button
- D** Reheat button
- E** Stop button
- F** Browning control
- G** Cable storage housing
- H** Crumb tray
- I** Body
- J** Warming rack

OPERATION

Notes

- When using the appliance for the first time, smoke can develop due to production residues. However, this does not mean the appliance is defective. The first time you switch it on use the appliance as you normally would but without bread. It is recommended to use the medium setting of the browning control **C**. Ensure for proper room ventilation.
- Pushing 1 from the browning control **C** will give the lightest degree of browning and pushing 7 the darkest.
- To cancel the toasting process before it has finished, press the stop button **F**. The start lever **B** springs back up and the toast slices can be taken out of the toaster.
- After the start lever **B** springs back up, you can use the high-lift function by pushing the start lever **B** upwards.
- If toast slices get stuck in the toaster, switch the toaster off immediately by pressing the stop button **F**. Pull the power plug out of the wall socket. Let the toaster cool down completely. Carefully try to take the bread out of the toaster without damaging the sensitive heating elements and other parts. Do not use any electroconductive objects to remove the bread from the toaster.
- Do not toast bread and warm up buns at the same time.
- Do not warm up toast slices on the warming rack **I**. The toast slices hinder sufficient ventilation.
- If you accidentally activate the wrong mode (defrost instead of reheat or reheat instead of defrost), then the selected mode must be cancelled first by pressing the stop button **F** before you can select the right mode.

Caution

- Be very careful when taking the toast slices out of the toaster as the metal parts of the toaster and also the bread can become very hot.

Caution

- Never use petrol solvents, abrasive cleaners, metal objects or hard brushes to clean the appliance.
- Never put the appliance or power cord in water or any other liquids.

Note

- Before using the appliance after cleaning, dry all parts carefully using a soft towel.

INFORMATION

Storage

- If you do not plan to use the appliance for a long period of time, please store it carefully.
- Make sure the appliance is unplugged, cooled down and completely dry.
- Wrap the power cord around the cable coil on the bottom of the toaster.
- Store the appliance in a cool, dry place.
- Make sure the appliance is kept out of the reach of children.

Handling and transportation

- During handling and transportation, carry the appliance in its original packaging. The packaging of the appliance protects it against physical damages.
- Do not place heavy loads on the appliance or the packaging. The appliance may be damaged.
- Dropping the appliance will render it non-operational or cause permanent damage.

Compliance with RoHS Directive

The product you have purchased complies with EU RoHS Directive (2011/65/EU). It does not contain harmful and prohibited materials specified in the Directive.

Package information



Packaging materials of the product are manufactured from recyclable materials in accordance with our National Environment Regulations. Do not dispose of the packaging materials together with the domestic or other wastes. Take them to the packaging material collection points designated by the local authorities.

Compliance with the WEEE Directive and Disposing of the Waste Product:

This product complies with EU WEEE Directive (2012/19/EU). This product bears a classification symbol for waste electrical and electronic equipment (WEEE).



This symbol indicates that this product shall not be disposed with other household wastes at the end of its service life. Used device must be returned to official collection point for recycling of electrical and electronic devices. To find these collection systems please contact to your local authorities or retailer where the product was purchased. Each household performs important role in recovering and recycling of old appliance. Appropriate disposal of used appliance helps prevent potential negative consequences for the environment and human health.

Technical data



Power supply: 220-240 V~, 50-60 Hz

Power: 800 W

Technical and design modifications reserved.



For commissioning, general use and cleaning, please observe the instructions on pages 4-6 of this operating manual.

Veillez lire attentivement le présent manuel d'utilisation avant d'utiliser cet appareil ! Respectez toutes les consignes de sécurité pour éviter des dommages dus à une mauvaise utilisation !

Conservez le manuel d'utilisation car vous pourriez en avoir besoin ultérieurement. Dans le cas où cet appareil change de propriétaire, remettez également le manuel d'utilisation au nouveau bénéficiaire.

- Le présent appareil est destiné à un usage domestique privé uniquement et ne saurait convenir à une utilisation professionnelle en restauration. Il ne doit pas être utilisé à des fins commerciales.
- N'utilisez pas l'appareil pour un autre usage que celui pour lequel il a été prévu. Le grille-pain est conçu pour griller et réchauffer du pain et des petits pains uniquement.
- Évitez d'utiliser l'appareil à l'extérieur ou dans la salle de bain.
- Assurez-vous que la tension de secteur figurant sur la plaque signalétique correspond à votre alimentation secteur locale. Le seul moyen de déconnecter l'appareil du secteur consiste à débrancher la prise.
- Pour plus de protection, l'appareil doit également être branché à un dispositif de courant résiduel domestique d'une valeur nominale ne dépassant pas 30 mA. Demandez conseil à votre électricien.
- N'immergez pas l'appareil, le câble d'alimentation ou la fiche d'alimentation électrique dans de l'eau ou tout autre liquide. Ne maintenez pas l'appareil sous l'eau courante et ne nettoyez pas les pièces au lave-vaisselle.
- Débranchez la fiche d'alimentation électrique après avoir utilisé l'appareil, avant de le nettoyer, avant de quitter la pièce ou si un problème se produit.
- Évitez de débrancher l'appareil en tirant sur le câble.

SÉCURITÉ ET INSTALLATION

- Évitez d'entourer le câble d'alimentation autour de l'appareil.
- Ne pincez ou ne courbez pas le cordon d'alimentation et ne le laissez pas frotter contre des bords saillants pour éviter de l'endommager. Éloignez-le des surfaces brûlantes et des flammes nues.
- N'utilisez pas de cordon prolongateur avec l'appareil.
- N'utilisez jamais l'appareil si le câble d'alimentation ou l'appareil lui-même est endommagé.
- Nos appareils ménagers de marque GRUNDIG respectent les normes de sécurité applicables. En conséquence, si le produit venait à être endommagé, faites-le réparer ou remplacer par le revendeur, son service après-vente, une personne de qualification semblable, ou une personne agréée, afin d'éviter tout risque. Des réparations défectueuses et non professionnelles peuvent être sources de danger et de risque pour l'utilisateur.
- N'ouvrez en aucun cas l'appareil. Aucune réclamation au titre de la garantie ne sera acceptée pour les dégâts résultant d'une manipulation incorrecte.
- Maintenez toujours l'appareil hors de portée des enfants.
- L'appareil ne doit pas être utilisé par les personnes suivantes, enfants inclus: les personnes présentant des capacités physiques, sensorielles ou mentales limitées, et les personnes ne possédant pas l'expérience et la connaissance suffisantes. Cela ne s'applique plus à ces dernières si on leur apprend l'utilisation de l'appareil ou si elles l'utilisent sous la supervision d'une personne responsable de leur sécurité. Les enfants doivent toujours être surveillés pour s'assurer qu'ils ne jouent pas avec l'appareil.

SÉCURITÉ ET INSTALLATION

- Ne laissez pas l'appareil sans surveillance lorsque vous l'utilisez. Nous vous recommandons la plus grande prudence lorsque l'appareil est utilisé à proximité d'enfants et de personnes présentant des capacités physiques, sensorielles ou mentales limitées
- Avant d'utiliser l'appareil pour la première fois, nettoyez-en toutes les pièces. Reportez-vous aux renseignements fournis dans la rubrique « Nettoyage et entretien ».
- Séchez l'appareil et tous ses composants avant de les brancher sur le secteur et d'y ajouter les accessoires.
- Ne faites jamais fonctionner ni n'installez aucun composant de cet appareil au-dessus ou à proximité de surfaces chaudes comme celles du brûleur à gaz, du brûleur électrique ou du four chaud.
- Le pain peut s'enflammer en cas de surchauffe. N'utilisez jamais l'appareil à l'intérieur ou à proximité des combustibles, des endroits, des matériaux et des meubles inflammables. Ne couvrez pas l'appareil ou ne le laissez pas entrer en contact avec des matériaux inflammables tels que des rideaux, textiles, murs, etc.
- Évitez d'utiliser du papier, du carton, ou du plastique dans ou sous l'appareil.
- Utilisez des tranches de pains d'une épaisseur adaptée aux fentes pour le pain.
- Faites fonctionner l'appareil uniquement avec les éléments fournis.
- Évitez d'utiliser l'appareil avec des mains mouillées ou humides.
- Utilisez toujours l'appareil sur une surface stable, plate, propre, sèche et non glissante.

SÉCURITÉ ET INSTALLATION

- Assurez-vous qu'il n'y a aucun danger de tension accidentelle sur le câble d'alimentation ou que quelqu'un puisse se prendre les pieds dedans lorsque l'appareil est en marche.
- Placez l'appareil de manière à ce que la prise soit toujours accessible.
- Évitez tout contact avec les surfaces chaudes de l'extérieur de l'appareil qui peuvent devenir brûlantes lors de l'utilisation. Vous risquez de vous brûler.
- Ne collez aucun corps étranger sur l'appareil.
- Cet appareil ne doit pas être utilisé avec une minuterie extérieure ou un système de télécommande séparé.
- Lors de la première utilisation, de la fumée peut apparaître en raison des résidus de la production. Cependant, cela ne signifie pas que l'appareil est défectueux. La première fois que vous l'allumez, utilisez l'appareil normalement, mais sans pain. Vérifiez que la pièce est correctement ventilée.
- Pour éviter le risque d'incendie, retirez fréquemment les miettes du tiroir à miettes.
- N'utilisez pas le grille-pain sans son tiroir ramasse-miettes.
- N'utilisez pas ce produit avec des aliments contenant du sucre ou des produits contenant de la confiture ou de la gelée.
- Ne grillez pas le pain avec des ingrédients fondants comme le beurre.
- N'essayez pas d'extraire une tranche de pain, un muffin, un bagel ou tout autre aliment coincé dans l'appareil à l'aide d'un couteau ou de tout autre objet, tout contact avec des éléments sous tension peut entraîner un choc électrique.
- Si le grille-pain commence à émettre de la fumée durant le fonctionnement, arrêtez-le immédiatement. Si le pain est coincé dans le grille-pain, débranchez toujours l'appareil avant de retirer le pain. Attention, le pain peut être très chaud.

- Le grille-pain ne peut être allumé que si la prise est branchée.
- N'utilisez aucun outil ou objet dans l'appareil. Les objets en métal peuvent causer des courts-circuits ou chocs électriques. N'endommagez pas les éléments chauffant et la mécanique.
- N'utilisez pas l'appareil comme source de chaleur.
- N'essayez pas de sortir le pain quand l'appareil est allumé.
- Débranchez toujours l'appareil de la prise murale lorsque vous ne l'utilisez pas et avant de le nettoyer.

Cher client,

Félicitations pour l'achat de votre nouveau grille-pain en acier inoxydable GRUNDIG TA 5860.

Veuillez lire attentivement les consignes d'utilisation ci-après pour profiter au maximum, pendant de nombreuses années à venir, de votre produit de qualité GRUNDIG.

Une approche responsable !



GRUNDIG est attaché à des conditions de travail négociées sur contrat avec des salaires équitables pour les employés internes et les fournisseurs. Nous attachons également une grande importance à l'utilisation efficace des matières brutes avec une constante réduction des déchets de plusieurs tonnes de plastique chaque année. En outre, tous nos accessoires sont disponibles au moins 5 ans.

Pour un avenir valant la peine d'être vécu.
Grundig.

Commandes et pièces

Voir l'image en page 3.

- A** Fente à pain
- B** Levier de démarrage
- C** Bouton de dégivrage
- D** Bouton de réchauffage
- E** Bouton d'arrêt
- F** Bouton de brunissage
- G** Boîtier de rangement du câble
- H** Tiroir ramasse-miettes
- I** Boîtier
- J** Grille de réchauffage

Remarques

- Lors de la première utilisation, de la fumée peut apparaître en raison des résidus de la production. Cependant, cela ne signifie pas que l'appareil est défectueux. La première fois que vous l'allumez, utilisez l'appareil normalement, mais sans pain. Il est recommandé d'utiliser le réglage moyen de la commande de brunissage [C]. Vérifiez que la pièce est correctement ventilée.
- En sélectionnant le niveau 1 à l'aide de la commande de brunissage, [C] vous obtiendrez le niveau de brunissage le plus faible, le plus élevé se trouvant au niveau 7.
- Pour annuler le grillage du pain avant la fin, appuyez sur le bouton d'arrêt [F]. Le levier de démarrage [B] revient en place et les tranches de pain peuvent être sorties du grille-pain.
- Une fois le levier de démarrage [B] revenu en place, vous pouvez utiliser la fonction de surélevage en poussant le levier de démarrage [B] vers le haut.
- Si des tranches de pain sont coincés dans le grille-pain, éteignez immédiatement le grille-pain en appuyant sur le bouton d'arrêt [F]. Débranchez la fiche d'alimentation électrique de la prise murale. Laissez l'appareil refroidir totalement. Essayez de sortir le pain du grille-pain avec précaution, sans endommager les éléments chauffants et les autres parties sensibles. N'utilisez aucun objet électroconducteur pour retirer le pain du grille-pain.
- N'essayez pas de griller du pain et de réchauffer des petits pains en même temps.
- Ne réchauffez pas des tranches de pain sur la grille de réchauffage [I]. Les tranches de pain empêchent une ventilation suffisante.
- Si vous activez accidentellement un mode erroné (décongélation au lieu de réchauffage ou réchauffage au lieu de décongélation), le mode sélectionné doit d'abord être annulé en appuyant sur le bouton d'arrêt [F] avant de pouvoir sélectionner le mode approprié.

Attention

- Soyez attentifs quand vous sortez les tranches de pain du grille-pain car les parties métalliques du grille-pain et le pain peuvent devenir très chauds.

Attention

- N'utilisez jamais d'essence, de solvants ou de nettoyants abrasifs, d'objets métalliques ou de brosses dures pour nettoyer l'appareil.
- Ne jamais introduire l'appareil ou le câble d'alimentation dans de l'eau ou tout autre liquide.

Remarque

- Avant d'utiliser l'appareil après le nettoyage, séchez soigneusement tous ses éléments à l'aide d'une serviette douce.

INFORMATIONS

Rangement

- Veuillez conserver soigneusement votre appareil si vous ne comptez pas l'utiliser pendant une période prolongée.
- Veuillez également à ce qu'il ait refroidi, soit débranché et entièrement sec.
- Enroulez le câble d'alimentation autour de l'enrouleur de câble au bas du grille-pain.
- Conservez-le dans un lieu frais et sec.
- Assurez-vous de tenir l'appareil hors de portée des enfants.

Manipulation et transport

- Pendant la manipulation et le transport, portez toujours l'appareil dans son emballage d'origine. L'emballage de l'appareil le protège des dommages physiques.
- Ne placez pas de charge lourde sur l'appareil ou sur l'emballage. Cela pourrait l'endommager.
- Toute chute de l'appareil peut le rendre non opérationnel ou l'endommager de façon permanente.

Conformité avec la directive LdSD :

L'appareil que vous avez acheté est conforme à la directive LdSD (2011/65/UE) de l'Union européenne. Il ne comporte pas les matériels dangereux et interdits mentionnés dans la directive.

Information sur l'emballage



L'emballage du produit est composé de matériaux recyclables, conformément à notre réglementation nationale. Ne jetez pas les éléments d'emballage avec les déchets domestiques et autres déchets. Déposez-les dans un des points de collecte d'éléments d'emballage que vous indiquera l'autorité locale dont vous dépendez.

Conformité avec la directive DEEE et mise au rebut des déchets :

Ce produit est conforme à la directive DEEE (2012/19/UE) de l'Union européenne). Ce produit porte un symbole de classification pour la mise au rebut des équipements électriques et électroniques (DEEE).



Ce symbole indique que ce produit ne doit pas être jeté avec les déchets ménagers à la fin de sa vie utile. Les appareils usagés doivent être retournés au point de collecte officiel destiné au recyclage des appareils électriques et électroniques. Pour trouver ces systèmes de collecte, veuillez contacter les autorités locales ou le détaillant auprès duquel vous avez acheté le produit. Chaque ménage joue un rôle important dans la récupération et le recyclage des appareils ménagers usagés. L'élimination appropriée des appareils usagés aide à prévenir les conséquences négatives potentielles pour l'environnement et la santé humaine.

Données techniques



Alimentation : 220-240 V~, 50-60 Hz

Puissance : 800 W

Modifications relatives à la technique et à la conception réservées.



Pour la mise en service, l'utilisation générale et le nettoyage, veuillez respecter les instructions figurant aux pages 4-6 du présent manuel d'utilisation.

Lütfen cihazı kullanmadan önce bu kullanma kılavuzunu tam olarak okuyun! Hatalı kullanımdan kaynaklanan hasarları önlemek için tüm güvenlik talimatlarına uyun!

Kullanma kılavuzunu daha sonra başvurmak üzere saklayın. Bu cihaz üçüncü bir şahsa verildiğinde bu kullanma kılavuzu da teslim edilmelidir.

- Bu cihaz özel ev kullanımı için tasarlanmış olup profesyonel kullanım-catering için uygun değildir. Ticari kullanım için kullanılmamalıdır.
- Cihazı, kullanım amacının dışında hiçbir amaç için kullanmayın. Ekmek Kızartma Makinesi, sadece ekmek ve çörek kızartmak ve ısıtmak için tasarlanmıştır.
- Bu cihazı dış mekanlarda veya banyoda kullanmayın.
- Tip plakası üzerinde belirtilen şebeke geriliminin yerel şebeke gerilimiyle uyumlu olup olmadığını kontrol edin. Cihazın elektrik bağlantısını kesmenin tek yolu fişini çekmektir.

- Bu cihaz, ilave koruma için azami 30 mA'lık ev tipi bir kaçak akım koruma sigortasına bağlanmış olmalıdır. Öneri için elektrik teknisyeninize danışın.
- Cihazı, elektrik kablosunu veya elektrik fişini suya ya da diğer sıvılara batırmayın. Akan suyun altında tutmayın ve parçalarını bulaşık makinesinde yıkamayın.
- Cihazı kullandıktan sonra, temizlemeden önce, cihazın bulunduğu odadan çıkarken veya bir arıza olduğunda fişini çıkartın.
- Cihazın fişini kablosundan çekerek çıkarmayın.
- Elektrik kablosunu cihazın etrafına sarmayın.
- Zarar görmemesi için elektrik kablosunu sıkıştırıp bükmeyin ve keskin köşelere sürtmeyin. Kabloyu sıcak yüzeylerden ve açık ateşten uzak tutun.
- Cihazla birlikte bir uzatma kablosu kullanmayın.
- Elektrik kablosu veya cihaz hasarlıysa cihazı asla kullanmayın.

GÜVENLİK VE KURULUM

- GRUNDIG Küçük Ev Aletleri, geçerli güvenlik standartlarına uygundur; bundan dolayı herhangi bir tehlikeyi önlemek için, hasar görmesi durumunda cihaz veya elektrik kablosu satıcı, bir servis merkezi veya benzeri vasıflara sahip ve yetkili servis personeli tarafından onarılmalı veya değiştirilmelidir. Hatalı veya gerekli vasıflar olmadan yapılan onarım işlemleri, kullanıcıya yönelik tehlike ve riskler meydana getirebilir.
- Kesinlikle cihazı parçalarına ayırmayın. Hatalı kullanımın neden olduğu hasar için hiçbir garanti talebi kabul edilmez.
- Cihazı her zaman çocukların ulaşamayacağı bir yerde muhafaza edin.
- Cihaz aşağıda tanımlanan kişiler ve çocuklar tarafından kullanılmamalıdır: fiziksel, duyuşsal ve zihinsel becerileri kısıtlı olan, deneyim ve bilgi eksikliği olan kişiler. Son belirtilenler cihazla ilgili bilgi almışlarsa ya da cihazı güvenliklerinden sorumlu olan bir kişinin gözetiminde kullanıyorlarsa, bu kural onlar için geçerli olmaz. Küçük çocuklara, aletle oynamadıklarından emin olmak için daima gerekli dikkat gösterilmelidir.
- Kullanımda olduğu zaman cihazı gözetimsiz bırakmayın. Cihaz çocukların ve sınırlı fiziksel, duyuşsal ya da zihinsel kapasiteye sahip insanların yakınında kullanıldığında son derece dikkatli olunması tavsiye edilir.
- Cihazı ilk kez kullanmadan önce tüm parçalarını temizleyin. Lütfen "Temizleme ve bakım" bölümündeki ayrıntılara bakın.
- Elektriğe bağlamadan ve parçalarını takmadan önce cihazı ve tüm parçalarını kurutun.

GÜVENLİK VE KURULUM

- Hiçbir zaman bu cihazın herhangi bir parçasını gazlı ocak, elektrikli ocak veya ısınmış fırın gibi sıcak yüzeylerin üzerinde veya yanında çalıştırmayın ya da bu yüzeylerin üstüne koymayın.
- Ekmek aşırı ısınma nedeniyle alev alabilir. Cihazı asla parlayıcı, yanıcı ortamların, maddelerin ve mobilyaların bulunduğu yerlerde veya bu yerlerin yakınında kullanmayın. Cihazın perde, kumaş, duvar vb. yanıcı maddelerle temas etmesine veya bunlarla örtülmesine izin vermeyin.
- Cihazın içine veya altına kağıt, karton veya plastik koymayın.
- Ekmek yuvalarına uygun ekmek dilimleri kullanın.
- Cihazı sadece birlikte verilen parçalarla kullanın.
- Cihazı elleriniz ıslak veya nemliken kullanmayın.
- Cihazı daima dengeli, düz, temiz, kuru ve kaymayan bir yüzey üzerinde kullanın.
- Cihazın kullanımı esnasında elektrik kablosunun yanlışlıkla çekilmesi veya birinin kabloya takılma tehlikesinin olmadığından emin olun.
- Cihazı, elektrik fişine her zaman ulaşılabilir şekilde yerleştirin.
- Dış yüzey kullanım sırasında ısındığı için sıcak yüzeylere temas etmekten kaçının. Yanma riski vardır.
- Cihaz üzerine yabancı nesnelere yapıştırmayın.
- Bu cihaz harici bir zamanlayıcı veya ayrı bir uzaktan kumanda sistemiyle çalıştırılmamalıdır.
- İlk kez kullanıldığında üretim artıkları nedeniyle duman çıkabilir. Ancak bu durum cihazın kusurlu olduğu anlamına gelmez. İlk kez çalıştırdığınızda cihazı normal bir şekilde ancak ekmek koymadan çalıştırın. Odanın havalandırıldığından emin olun.
- Yangın riskini önlemek için kırıntı tepsisindeki kırıntıları sık sık temizleyin.

GÜVENLİK VE KURULUM

- Kırıntı tepsisi yerine takmadan ekmek kızartma makinesini kullanmayın.
- Bu cihazı şeker içeren herhangi bir yiyecek maddesiyle veya reçel ya da konserve içeren ürünlerle kullanmayın.
- Ekmeği, tereyağı gibi aşırı akıcı maddelerle kızartmayın.
- Elektrikli parçalarla temas elektrik çarpmasına neden olabileceği için, reçelli tost, kek, simit, ekmek veya herhangi bir başka malzemeyi bıçakla veya herhangi bir başka nesneyle çıkarmaya çalışmayın.
- Çalışma sırasında ekmek kızartma makinesinden duman çıkarsa kızartma işlemini derhal sonlandırın. Ekmek kızartma makinesine ekmek sıkışması durumunda ekmeği çıkarmadan önce mutlaka cihazın fişini çekin. Dikkat edin, ekmek çok sıcak olabilir.
- Ekmek kızartma makinesi sadece fişi prize takılıyken çalıştırılabilir.
- Cihaz içinde herhangi bir alet veya eşya kullanmayın. Metal eşyalar kısa devreye veya elektrik çarpmasına neden olabilir. Isıtıcı elemanlarına ve mekanik aksamına hasar vermeyin.
- Cihazı ısı kaynağı olarak kullanmayın.
- Cihaz çalışırken ekmeği çıkarmaya çalışmayın.
- Kullanılmadığında ve temizlemeden önce cihazı mutlaka prizden çekin.

GENEL BAKIŞ

Değerli Müşterimiz,

Yeni GRUNDIG Paslanmaz Çelik Ekmek Kızartma Makinesi TA 5860'i satın aldığınız için sizi kutlarız.

Kaliteli GRUNDIG ürününüzü yıllarca kullanabilmek için lütfen aşağıdaki kullanıcı notlarını dikkatle okuyun.

Sorumlu yaklaşım!



GRUNDIG hem çalışanlar hem de tedarikçiler için adil ücretlendirme sunan sözleşmeyle kabul edilmiş sosyal çalışma koşulları sağlamayı hedef alır. Hammaddelerin etkin kullanımı ve her yıl birkaç ton plastik atık miktarını düzenli olarak azaltmak da öncelikli hedeflerimiz arasında yer alıyor. Ayrıca, tüm aksesuarlarımız en az 5 yıl boyunca temin edilebilir.

Yaşamaya değer bir gelecek için.
Grundig.

Kontroller ve parçalar

Sayfa 3'teki şekle bakın.

- A** Ekmek yuvası
- B** Çalıştırma kolu
- C** Buz çözme düğmesi
- D** Isıtma düğmesi
- E** Durdurma düğmesi
- F** Kızartma kontrolü
- G** Kablo sarma yeri
- H** Kırıntı tepsisi
- I** Gövde
- J** Isıtma rafı

Not

- Cihazı ilk kez kullanırken üretim artıkları nedeniyle duman oluşabilir. Ancak bu durum cihazın kusurlu olduğu anlamına gelmez. İlk kez çalıştırdığınızda cihazı normal bir şekilde ancak ekme koymadan çalıştırın. Kızartma kontrolünün **F** orta ayarının kullanılması tavsiye edilir. Odanın iyi havalandırıldığından emin olun.
- Kızartma kontrolünün **F** 1 olarak ayarlanması en düşük kızartma derecesini verirken 8 olarak ayarlanması en yüksek kızartmayı sağlar.
- Kızartma işlemini bitmeden önce durdurmak için durdurma düğmesine **E** basın. Çalıştırma kolu **B** atarak yukarı kalkar ve ekme dilimleri ekme kızartma makinesinden alınabilir.
- Çalıştırma kolu **B** atarak yukarı kaldıktan sonra çalıştırma kolunu **B** yukarı iterek yukarı kaldırma işlevini de kullanabilirsiniz.
- Ekme kızartma ve çörek ısıtma işlemini aynı anda yapmayın.

Dikkat

- Ekme dilimlerini ekme kızartma makinesinden çıkarırken dikkatli olun, zira cihazın metal parçaları ve ayrıca ekme dilimleri de çok ısınmış olabilir.
- Cihazı temizlemek için kesinlikle benzin, solvent, aşındırıcı temizleyiciler, metal nesnelere veya sert fırçalar kullanmayın.
- Cihazı ya da elektrik kablosunu asla suya veya başka sıvıya sokmayın.

Not

- Temizlik sonrasında cihazı kullanmadan önce yumuşak bir havlu ile tüm parçalarını kurulayın.

Saklama

- Cihazı uzun süre kullanmayı düşünmüyorsanız, lütfen dikkatli bir şekilde saklayın.
- Cihaz fişinin çekildiğinden, cihazın soğuduğundan ve tamamen kuru olduğundan emin olun.
- Elektrik kablosunu eklemek kızartma makinesinin alt tarafındaki kablo halkasına dolayın.
- Cihazı serin ve kuru bir yerde saklayın.
- Cihazın, çocukların ulaşamayacağı bir yerde muhafaza edildiğinden emin olun.

Taşıma ve Nakliye

- Taşıma ve nakliye sırasında cihazı orijinal ambalajı ile birlikte taşıyın. Cihazın ambalajı, cihazı fiziksel hasarlara karşı koruyacaktır.
- Cihazın veya ambalajının üzerine ağır cisimler koymayın. Cihaz zarar görebilir.
- Cihazın düşürülmesi durumunda cihaz çalışma-yabilir veya kalıcı hasar oluşabilir.

AEEE Yönetmeliğine Uyum ve Atık Ürünün Elden Çıkarılması

Bu ürün T.C. Çevre ve Şehircilik Bakanlığı tarafından yayımlanan "Atık elektrikli ve Elektronik eşyaların Kontrolü Yönetmeliği"nde belirtilen zararlı ve yasaklı maddeleri içermez.



AEEE Yönetmeliğine uygundur. Bu ürün, geri dönüşümlü ve tekrar kullanılabilir nitelikteki yüksek kaliteli parça ve malzemelerden üretilmiştir. Bu nedenle, ürünü, hizmet ömrünün sonunda evsel veya

diğer atıklarla birlikte atmayın. Elektrikli ve elektronik cihazların geri dönüşümü için bir toplama noktasına götürün. Bu toplama noktalarını bölgenizdeki yerel yönetime sorun. Kullanılmış ürünleri geri kazanıma vererek Çevrenin ve doğal kaynakların korunmasına yardımcı olun.

Ambalaj bilgisi



Ürünün ambalajı, Ulusal Mevzuatımız gereği geri dönüştürülebilir malzemelerden üretilmiştir. Ambalaj atığını evsel veya diğer atıklarla birlikte atmayın, yerel otoritenin belirttiği ambalaj toplama noktalarına atın.

Teknik veriler



Güç kaynağı: 220-240 V~, 50-60 Hz

Güç: 800 W

Teknik ve tasarım değişiklikleri yapma hakkı saklıdır.



İlk kullanım, genel kullanım ve temizlik işlemleri için lütfen bu kullanım kılavuzunun 4. ve 6. sayfalarında verilen talimatlara uyun.

Müşteri Memnuniyeti Politikası

- Müşterilerimizin istek ve önerilerini her kanaldan karşılamaktan mutluluk duyarız.

Kanallarımız:

* **Çağrı Merkezimiz: 0850 210 0 888**
(Sabit telefonlardan veya cep telefonlarından alan kodu çevirmeden arayın*)

* **Diğer Numaramız: 0216 585 8 888**
- Çağrı Merkezimiz haftanın 7 günü 24 saat hizmet vermektedir.

- Çağrı Merkezimiz ile yaptığınız görüşmeler iletişim hizmeti aldığınız operatör firma tarafından sizin için tanımlanan tarifeye göre ücretlendirilir.

- Sabit veya cep telefonlarınızdan alan kodu tuşlamadan çağrı merkezi numaramızı arayarak ürününüz ile ilgili arzu ettiğiniz hizmeti talep edebilirsiniz.

* **Whatsapp Numaramız: 0544 444 0 888**

* **Faks Numaramız: 0216-423-2353**

* **Web Adresimiz:**
- www.grundig.com.tr

* **e-posta Adresimiz:**
- musteri.hizmetleri@grundig.com

* Sosyal Medya Hesaplarımız:

- <https://www.instagram.com/grundigturkiye/>
- <https://www.facebook.com/grundig.tr/>
- <https://www.youtube.com/user/TurkiyeGrundig>

* Posta Adresimiz:

- Arçelik A.Ş. Karaağaç Caddesi No:2-6,
34445, Sütluçe / İSTANBUL

* Bayilerimiz,

- <https://www.grundig.com.tr/yetkili-satici/>

* Yetkili Servislerimiz,

- <https://www.grundig.com.tr/yetkili-servis/>

- Tüm yetkili servis istasyonu bilgilerimiz, Ticaret Bakanlığı tarafından oluşturulan "Servis Bilgi Sistemi"nde (www.servis.gov.tr) yer almaktadır.
- Yedek parça malzemeleri yetkili servislerimizden temin edilebilir.

- Müşterilerimizden iletilen istek ve önerilerin Grundig'e ulaştığı bilgisini, müşteri ayrımı yapılmaksızın kendilerine 24 saat içinde veririz.
- Müşteri Hizmetleri sürecimiz:
Müşterilerimizin istek ve önerilerini;
* **İzlenebilir, raporlanabilir, şeffaf ve güvenli tek bir bilgi havuzunda toplarız.**
* **Yasal düzenlemelere uygun, objektif, adil ve gizlilik içinde ele alır ve değerlendiririz.**
* **Bu geri bildirimleri süreçlerimizin daha mükemmel hale getirilmesinde kullanırız.**
- Grundig olarak, mükemmel müşteri deneyimini yaşatmayı ana ilke olarak kabul eder, müşteri odaklı bir yaklaşım benimseriz.
- Bütün süreçlerimizi yönetim sistemi ile entegre ederek birbirini kontrol eden bir yapı geliştirilmesini sağlarız.
Yönetim hedeflerini de bu sistem üzerinden besleriz.

Aşağıdaki önerilere uyanızı rica ederiz.

- Ürününüzü aldığınızda Garanti belgesini Yetkili Satıcınıza onaylattırınız.
- Ürününüzü kullanma kılavuzu esaslarına göre kullanınız.
- Ürününüzle ilgili hizmet talebiniz olduğunda yukarıdaki telefon numaralarından Çağrı Merkezimize başvurunuz.
- Hizmet için gelen teknisyene "teknisyen kimlik kartı"nı sorunuz.
- İşiniz bittiğinde Yetkili servis teknisyeninden "Hizmet Fişi" istemeyi unutmayınız. alacağınız "Hizmet Fişi" , ilerde ürününüzde meydana gelebilecek herhangi bir sorunda size yarar sağlayacaktır.
- Ürünün kullanım ömrü: 7 yıldır. (Ürünün fonksiyonunu yerine getirebilmesi için gerekli yedek parça bulundurma süresi)

Hizmet talebinin değerlendirilmesi

1

Müşteri Başvurusu



2

Başvuru kaydı

Başvuru Konusu
Müşteri Adı, Soyadı
Müşteri Telefonu
Müşteri Adresi

3

Hizmet talebinin alınması

- Hizmet talebi analizi
- Hizmet hakkında müşterinin bilgilendirilmesi (Keşif,nakliye,montaj,bilgi,onarım,değişim vb.)
- Hizmet hakkında gerekli işlemin gerçekleştirilmesi

4

Müşteri memnuniyetinin alınması



5

Başvuru kaydının kapatılıp, bilgilerin saklanması

Bu kılavuzu okumadan ürününüzü çalıştırmayınız.

Ürününüz ile ilgili garanti şartları, kullanımı ve sorun giderme yöntemleri kılavuzda yer almaktadır.

Uygun Kullanım ve Garanti ile İlgili Dikkat Edilmesi Gereken Hususlar;

Aşağıda belirtilen sorunların giderilmesi ücret karşılığında yapılır. Bu durumlar için garanti şartları uygulanmaz;

- 1) Kullanım hatalarından kaynaklanan hasar ve arızalar,
- 2) Malın tüketiciye tesliminden sonraki yükleme, boşaltma, taşıma vb. sırasında oluşan hasar ve arızalar,
- 3) Malın kullanıldığı yerin elektrik (priz, gerilim, topraklama vb.), su (su basıncı, musluk vb.), doğalgaz, telefon, internet vb. şebekesi ve/veya altyapısı (gider, zemin, ortam vb.) kaynaklı meydana gelen hasar ve arızalar,
- 4) Doğa olayları ve yangın, su baskını vb. kaynaklı meydana gelen hasar ve arızalar,
- 5) Malın tanıtma ve kullanma kılavuzlarında yer alan hususlara aykırı kullanılmasından kaynaklanan hasar ve arızalar,
- 6) Malın, 6502 sayılı Tüketicinin Korunması Hakkındaki Kanununda tarif edilen şekli ile ticari veya mesleki amaçlarla kullanımı durumunda ortaya çıkan hasar ve arızalar,
- 7) Mala yetkisiz kişiler tarafından bakım, onarım veya başka bir nedenle müdahale edilmesi

Durumlarında mala verilmiş garanti sona erecektir.

Garanti uygulaması sırasında değiştirilen malın garanti süresi, satın alınan malın kalan garanti süresi ile sınırlıdır.

Bu ürün Arçelik A.Ş. adına Elec-Tech ZhuHai Co., Ltd. No. 1, Jin Feng Road, Tang Jia wan Town, Xiang Zhou District, Zhuhai City, Guangdong Province +86-756-3390000 tarafından üretilmiştir.

Menşei: P.R.C.

GARANTİ BELGESİ

- 1)Garanti süresi, malın teslim tarihinden itibaren başlar ve 2 yıldır.
- 2)Malın tanıma ve kullanma kılavuzunda gösterildiği şekilde kullanılması ve Arçelik A.Ş.'nin yetkili kıldığı servis çalışanları dışındaki şahıslar tarafından bakım, onarım veya başka bir nedenle müdahale edilmemiş olması şartıyla, malın bütün parçaları dahil olmak üzere tamamını; malzeme, işçilik ve üretim hatalarına karşı malın teslim tarihinden itibaren yukarıda belirtilen süre kadar garanti eder.
- 3)Malın aylıklı olduğunun anlaşılması durumunda tüketici, 6502 sayılı Tüketicinin Korunması Hakkında Kanununun 11 inci maddesinde yer alan;
a-Sözleşmeden dönme, c-Ücretsiz onarılmasını isteme,
b-Satış bedelinden indirim isteme, ç-Satılanın ayıpsız bir misli ile değiştirilmesini isteme haklarından birini kullanabilir.
- 4)Tüketicinin bu haklardan ücretsiz onarım hakkını seçmesi durumunda satıcı; işçilik masrafı, değiştirilen parça bedeli ya da başka herhangi bir ad altında hiçbir ücret talep etmeksizin malın onarımını yapmak veya yaptırmakla yükümlüdür. Tüketici ücretsiz onarım hakkını üretici veya ithalatçıya karşı da kullanabilir. Satıcı, üretici ve ithalatçı tüketicinin bu hakkını kullanmasından müstesilsen sorumludur.
- 5)Tüketicinin, ücretsiz onarım hakkını kullanması halinde malın;
-Garanti süresi içinde tekrar arızalanması,
-Tamiri için gereken azami sürenin aşılması,
-Tamirinin mümkün olmadığını, yetkili servis istasyonu, satıcı, üretici yada ithalatçı tarafından bir raporla belirlenmesi durumlarında;
tüketici malın bedel iadesini, ayıp oranında bedel indirimini veya imkân varsa malın ayıpsız misli ile değiştirilmesini satıcıdan talep edebilir.
Satıcı, tüketicinin talebini reddedemez. Bu talebin yerine getirilmemesi durumunda satıcı, üretici ile ithalatçı müstesilsen sorumludur.
- 6)Malın tamir süresi 20 iş gününü geçemez. Bu süre garanti süresi içinde mala ilişkin arızanın yetkili servis istasyonuna veya satıcıya bildirim tarihi, garanti süresi dışında ise malın yetkili servis istasyonuna teslim tarihinden itibaren başlar. Malın arızasının 10 iş günü içerisinde giderilmemesi halinde, üretici veya ithalatçı; malın tamiri tamamlanıncaya kadar, benzer özelliklere sahip başka bir malı tüketicinin kullanımına tahsis etmek zorundadır. Malın garanti süresi içerisinde arızalanması durumunda, tamirde geçen süre garanti süresine eklenebilir.
- 7)Malın kullanma kılavuzunda yer alan hususlara aykırı kullanılmasından kaynaklanan arızalar garanti kapsamı dışındadır.
- 8)Tüketici, garantiden doğan haklarının kullanılması ile ilgili olarak çıkabilecek uyumsuzluklarda yerleşim yerinin bulunduğu veya tüketici işleminin yapıldığı yerdeki Tüketici Hakem Heyetine veya Tüketici mahkemesine başvurulabilir.
- 9)Satıcı tarafından bu Garanti Belgesinin verilmemesi durumunda, tüketici Ticaret Bakanlığı Tüketicinin Korunması ve Piyasa Gözetimi Genel Müdürlüğüne başvurabilir.

Üretici veya İthalatçı Firmanın:

Unvanı: Arçelik A.Ş.
Adresi: Arçelik A.Ş. Karaağaç Caddesi No:2-6, 34445, Sütluçe / İSTANBUL

Telefonu: (0-216) 585 8 888
Faks: (0-216) 423 23 53
web adresi: www.grundig.com.tr

GENEL MÜDÜR

Hakan Beygel

Arçelik A.Ş.

Malın

Markası: Grundig
Cinsi: Ekmek Kızartma Makinesi
Modeli: TA 5860

Seri No:
Garanti Süresi: 2 YIL
Azami Tamir Süresi: 20 İş günü

GENEL MÜDÜR YRD.

Çetin

Satıcı Firmanın:

Unvanı:
Adresi:
Telefonu:
Faks:
e-posta:

Fatura Tarih ve Sayısı:
Teslim Tarihi ve Yeri:
Yetkilinin İmzası:
Firmanın Kaşesi:

Bu bölümü, ürünü aldığınız Yetkili Satıcı imzalayacak ve kaşeleyecektir.

Lea este manual de instrucciones detenidamente antes de utilizar el aparato. Siga todas las instrucciones de seguridad para evitar daños debidos a un uso inapropiado.

Guarde el manual de instrucciones como referencia para el futuro. Si se entrega el aparato a un tercero, incluya también el manual de instrucciones.

- El aparato se ha diseñado únicamente para uso doméstico.
- No utilice el aparato para otros fines distintos de su uso previsto. La tostadora está diseñada para tostar y calentar pan y panecillos únicamente.
- No utilice el aparato al aire libre o en el baño.
- Compruebe que la tensión indicada en la placa de datos se corresponda con la de la red de alimentación de su domicilio. La única forma de desconectar el aparato de la red eléctrica consiste en desenchufarlo.
- Para una mayor protección, conecte el aparato intercalando un fusible diferencial doméstico cuya corriente de disparo sea de 30 mA como máximo. Consulte a su electricista.
- No sumerja el aparato, el cable eléctrico o el enchufe en agua ni en ningún otro líquido. Tampoco lo sumerja bajo un chorro de agua ni lave sus piezas en el lavavajillas.
- Desconecte el cable de corriente tras utilizar el aparato, antes de limpiarlo, antes de salir de la estancia en la que se encuentre o en caso de avería.
- No desconecte el enchufe tirando del cable.
- No enrolle el cable de corriente alrededor del aparato.
- No aplaste ni doble el cable de alimentación ni deje que roce en bordes afilados para evitar cualquier daño. Mantenga el cable de corriente alejado de superficies calientes y llamas abiertas.

SEGURIDAD Y PREPARACIÓN

- No utilice cables alargadores con el aparato.
- No utilice jamás el aparato si hay daños en él o en el cable de corriente.
- Use el aparato únicamente con un enchufe con toma a tierra.
- Nuestros electrodomésticos GRUNDIG cumplen con todas las normas de seguridad aplicables; por esta razón, si el aparato está dañado, para evitar cualquier peligro deberá ser reparado o sustituido por el distribuidor, un servicio técnico o una persona cualificada y autorizada. Los trabajos de reparación defectuosos o realizados por personas no cualificadas pueden causar peligros y riesgos para el usuario.
- No desmonte el aparato bajo ninguna circunstancia. No se admitirá reclamación de garantía alguna por daños causados por un manejo inadecuado.
- Mantenga siempre el aparato fuera del alcance de los niños.
- Los niños de ocho o más años de edad y las personas con capacidades físicas, sensoriales o mentales limitadas o sin la experiencia y el conocimiento necesarios pueden usar este aparato, siempre y cuando lo hagan bajo supervisión o bien conozcan y comprendan las instrucciones de uso seguro del aparato, así como sus riesgos potenciales. No deje que los niños jueguen con el aparato. Las tareas de limpieza y mantenimiento no deben dejarse en manos de niños a menos que sean mayores de 8 años y sean supervisados.
- Mantenga el producto y su cable de alimentación fuera del alcance de los niños menores de 8 años.
- Nunca deje el aparato desatendido mientras esté enchufado. Se recomienda la máxima precaución cuando utilice el aparato cerca de niños o personas con capacidades psíquicas, sensoriales o físicas limitadas.

SEGURIDAD Y PREPARACIÓN

- Antes de utilizar el aparato por primera vez, limpie todas sus piezas. Consulte la sección "Limpieza y cuidados".
- Seque el aparato y todas las piezas antes de conectarlo a la red de alimentación y acoplarle las piezas.
- No utilice este aparato ni coloque ninguna de sus piezas sobre superficies calientes tales como quemadores de gas, placas u hornos calientes, o cerca de ellas.
- El pan puede prender fuego en caso de sobrecalentamiento. No utilice el aparato en lugares con materiales o mobiliario combustibles o inflamables, o cerca de ellos. No deje que el aparato entre en contacto o quede cubierto por materiales inflamables como cortinas, tejidos, paredes, etc.
- No coloque papel, cartulina o plástico dentro o debajo del aparato.
- Introduzca en el aparato rebanadas de pan de un grosor adecuado a sus ranuras.
- Utilice el aparato sólo con las piezas suministradas.
- No utilice el aparato con las manos mojadas o húmedas.
- Utilice siempre el aparato sobre una superficie estable, plana, limpia y no deslizante.
- Asegúrese de que no exista peligro de que pueda tirarse accidentalmente del cable de corriente o de que alguien tropiece con él mientras el aparato esté en uso.
- Coloque siempre el aparato de forma que el enchufe quede a mano.
- Evite el contacto con las superficies calientes, ya que la carcasa exterior se pone muy caliente durante el uso. Existe el riesgo de sufrir quemaduras.
- No deposite ningún objeto extraño sobre el aparato.
- Este aparato no debe utilizarse con ningún temporizador externo o sistema de control remoto independiente.

SEGURIDAD Y PREPARACIÓN

- Es posible que al utilizar el aparato por primera vez se produzca humo debido a los residuos de fabricación. Ello no significa que el aparato esté defectuoso. La primera vez que lo conecte, utilice el aparato de la forma en que lo haría normalmente, pero sin introducir pan en él. Asegúrese de que la estancia goce de una ventilación adecuada.
- Para evitar el riesgo de incendio, retire con frecuencia las migas de la bandeja recogemigas.
- No use la tostadora sin la bandeja recogemigas en su sitio.
- No use el aparato para calentar productos alimenticios que contengan azúcar, mermelada o confitura.
- No tueste pan untado con productos que puedan derretirse fácilmente, como la mantequilla.
- No intente extraer las tostadas, panecillos, rosquillas, rebanadas o cualquier otro objeto que haya quedado atrapado con un cuchillo o cualquier otro objeto, ya que el contacto con las partes energizadas del aparato puede causar una descarga eléctrica.
- Si la tostadora empieza a emitir humo durante su funcionamiento, pare inmediatamente el proceso de tueste. En caso de que se quede pan atascado en la tostadora, desenchufe siempre el aparato antes de sacarlo. Tenga cuidado, ya que el pan puede estar muy caliente.
- La tostadora sólo puede encenderse cuando el enchufe está conectado a una toma de corriente de pared.
- No utilice ninguna herramienta u objeto en el aparato. Los objetos de metal podrían causar cortocircuitos o descargas eléctricas. No dañe las piezas mecánicas o los elementos de calentamiento del aparato.

- No utilice el aparato como calefactor.
- No intente sacar el pan del interior del aparato cuando el aparato esté conectado.
- Desenchufe siempre el aparato antes de cada limpieza y cuando no esté en uso.
- No ponga el pan sobre ninguna parte plástica del aparato.
- Debido a que la percepción de las temperaturas varía según cada persona, este aparato deberá utilizarse con precaución. Sujete el aparato exclusivamente por las partes diseñadas para ello, y utilice medidas de protección contra el calor, como guantes de protección o agarradores de cocina. Deje enfriar el tiempo suficiente las áreas no previstas para el contacto.
- Los rodillos calentados sólo pueden tocarse una vez el aparato se ha enfriado hasta alcanzar la temperatura ambiente.

Estimado cliente:

Le felicitamos por la compra de su nueva tostadora GRUNDIG TA 5680.

Lea con atención las siguientes notas de uso para disfrutar al máximo de la calidad de este producto GRUNDIG durante muchos años.

Una estrategia responsable.



GRUNDIG aplica condiciones de trabajo sociales acordadas por contrato y con salarios justos tanto a sus propios empleados como a los proveedores. Damos una gran importancia al uso eficiente de las materias primas con una reducción continua de residuos de varias toneladas de plástico al año. Además, todos nuestros accesorios están disponibles por lo menos durante cinco años.

Para un futuro mejor.
Grundig.

Controles y piezas

Vea la ilustración de la pág. 3.

- A** Ranura para pan
- B** Palanca de inicio
- C** Botón de descongelación
- D** Botón de recalentamiento
- E** Botón de parada
- F** Control de dorado
- G** Alojamiento para el almacenaje de cables
- H** Bandeja recogemigas
- I** Carcasa
- J** Rejilla de calentamiento

FUNCIONAMIENTO

Nota

- Es posible que al utilizar el aparato por primera vez se produzca humo debido a los residuos de fabricación. Ello no significa que el aparato esté defectuoso. La primera vez que conecte el aparato, utilícelo de la forma en que lo haría normalmente, pero sin introducir pan en él. Se recomienda usar la posición intermedia del control de dorado **F**. Asegúrese de que la estancia goce de una ventilación adecuada.
- Si el cable de corriente no está conectado a la toma de corriente de la pared, la palanca de inicio **B** no quedará encajada en su sitio.
- Para cancelar el proceso de tueste antes de que finalice, pulse el botón de parada **E**. La palanca de inicio **B** retrocede hasta su posición superior y las rebanadas tostadas pueden sacarse de la tostadora.
- Una vez la palanca de inicio haya retrocedido **B** hasta su posición superior, puede utilizar la función de altura especial empujando la palanca de inicio **B** hacia arriba.
- Si las rebanadas tostadas se atascan en la tostadora, apague inmediatamente la tostadora pulsando el botón de parada **E**. Desconecte el cable de corriente de la toma de corriente de la pared. Deje que la tostadora se enfríe completamente. Intente extraer el pan de la tostadora con cuidado, sin dañar los delicados elementos de calentamiento o cualquier otra pieza. No utilice objetos conductores de la electricidad para extraer el pan de la tostadora.
- No tueste pan y caliente panecillos al mismo tiempo.
- No caliente rebanadas tostadas en la rejilla de calentamiento **J**. Las rebanadas tostadas obstaculizan la adecuada ventilación.
- Si activa por accidente un modo incorrecto (descongelación en lugar de recalentamiento o recalentamiento en lugar de descongelación), deberá cancelar el modo seleccionado pulsando el botón de parada **E** antes de poder seleccionar el modo correcto.

Precaución

- Tenga mucho cuidado al sacar las rebanadas tostadas de la tostadora, ya que tanto el pan como las partes metálicas del aparato pueden estar muy calientes.
- No utilice alcohol, acetona, petróleo, disolventes, limpiadores abrasivos, objetos metálicos o cepillos duros para limpiar el aparato.
- Nunca sumerja el aparato o el cable de alimentación en agua o cualquier otro líquido.

Nota

- Antes de utilizar de nuevo el aparato tras una limpieza, seque con cuidado todas las piezas con una toalla suave.

Almacenamiento

- Si no va a utilizar el aparato durante un periodo prolongado de tiempo, guárdelo cuidadosamente.
- Asegúrese de que el aparato esté desenchufado, frío y completamente seco.
- Enrolle el cable de alimentación alrededor del carrete situado en la parte inferior de la tostadora.
- Guarde el aparato en un lugar fresco y seco.
- Mantenga el aparato fuera del alcance de los niños.

Manejo y transporte

- Durante el manejo y el transporte, lleve el aparato en su embalaje original. El embalaje del aparato lo protege de daños físicos.
- No coloque cargas pesadas en el aparato o en el embalaje. El aparato podría dañarse.

Dejar caer el aparato causará que éste no funcione o causará un daño permanente.

Conformidad con la Directiva RoHS

El producto que ha adquirido cumple con la directiva RoHS de la UE (2011/65/UE). No contiene materiales peligrosos ni prohibidos especificados en la Directiva.

Información sobre el embalaje



El embalaje del producto está fabricado con materiales reciclables, de acuerdo con las normativas nacionales sobre medio ambiente. No se deshaga de los materiales de embalaje junto con los desechos domésticos o de otro tipo. Llévelos a los puntos de recogida de material de embalaje designados por las autoridades locales.

Conformidad con la Directiva RAEE y eliminación del producto al final de su vida útil:

Este producto es conforme con la directiva de la UE sobre residuos de aparatos eléctricos y electrónicos (WEEE) (2012/19/UE). Este producto incorpora el símbolo de la clasificación selectiva para los residuos de aparatos eléctricos y electrónicos (WEEE).



Este símbolo indica que este producto no debe eliminarse con otros desechos domésticos al final de su vida útil. El dispositivo usado debe ser devuelto al punto de recogida oficial para el reciclaje de los dispositivos eléctricos y electrónicos. Para encontrar estos sistemas de recogida, por favor, póngase en contacto con las autoridades locales o con el distribuidor donde se compró el producto. Cada hogar desempeña un papel importante en la recuperación y el reciclaje de los aparatos antiguos. La eliminación adecuada de los aparatos usados ayuda a prevenir las posibles consecuencias negativas para el medio ambiente y la salud humana.

Datos técnicos



Alimentación: 220-240 V~, 50-60 Hz

Potencia: 800 W

Queda reservado el derecho a realizar modificaciones técnicas y de diseño.



Para la puesta en marcha, el uso general y la limpieza, tenga en cuenta las instrucciones de las páginas 4-6 de este manual de instrucciones.

SIGURANȚĂ ȘI REGLARE

Această secțiune conține instrucțiuni de siguranță care vă vor ajuta să vă protejați de riscul vătămarilor personale sau a pagubelor materiale.

Nerespectarea acestor instrucțiuni invalidează garanția furnizată.

Siguranță generală

- Acest produs este conform standardelor internaționale de siguranță.
- Acest produs poate fi utilizat de copii cu vârsta mai mare de 8 ani și de persoanele care au capacități fizice, perceptive sau mentale reduse sau de către persoanele care nu au experiență sau cunoștințe, atât timp cât aceștia sunt supravegheați și au fost instruiți referitor la utilizarea în siguranță a produsului și a pericolelor întâlnite. Copii nu trebuie să se joace cu produsul.
- Lucrările de curățare și întreținere nu trebuie să fie efectuate de către copii doar dacă aceștia au o vârstă mai mare de 8 ani și sunt supravegheați.
- Mențineți produsul și cablul său de alimentare departe de copii cu vârsta de sub 8 ani.
- Nu utilizați produsul dacă cablul de alimentare sau produsul în sine este avariat. Contactați un service autorizat.
- Tensiunea de alimentare a prizelor trebuie să corespundă cu informațiile furnizate pe eticheta produsului.
- Pentru protecție suplimentară, acest produs trebuie să fie conectat la un dispozitiv de curent rezidual ce nu depășește o tensiune de 30 mA.
- Utilizați produsul doar cu o priză cu împământare.
- Nu utilizați produsul cu un prelungitor.
- Preveniți avarierea cablului de alimentare prin comprimare, deformare sau frecarea de margini tăioase.
- Nu atingeți ștecherul aparatului cu mâinile umede.
- În momentul când scoateți din priză, nu trageți de cablu.

SIGURANȚĂ ȘI REGLARE

- Nu imersați produsul sau cablul său în apă.
- Nu lăsați produsul nesupravegheat atunci când acesta este conectat în priză.
- În timp ce produsul este în funcțiune, suprafața exterioară se încălzește. Pentru evitarea riscului de arsuri, nu atingeți suprafețele fierbinți.
- Nu lăsați ustensile metalice de gătit și articole pe plăcile de gătit.
- Utilizați și depozitați produsul pe o suprafață stabilă.
- Nu încercați să demontați produsul.
- Utilizați doar componentele originale sau componentele recomandate de către producător.
- Înainte de curățare, deconectați produsul și după curățare permiteți-i produsului să se usuce complet.
- Produsul nu este potrivit pentru uzul extern.
- Alimentele se pot autoaprinde datorită supraîncălzirii. Nu permiteți-i produsului să vină în contact sau să fie acoperit cu articole combustibile cum ar fi perdele, materiale, panou de perete și etc.
- Nu utilizați niciodată produsul în sau lângă zone unde există materiale și locuri combustibile sau inflamabile.
- Acest produs nu trebuie utilizat cu un ceas exterior sau un sistem separat de control prin telecomandă.
- Dacă mențineți materialele de ambalare, depozitați-le departe de copii.
- Mențineți produsul și cablul său de alimentare departe de copii cu vârsta de sub 8 ani.
- Permiteți-i aparatului să se răcească complet înainte de depozitarea acestuia în dulap, pe raft sau etc.

Stimate client,

Felicitări pentru achiziționarea noii dumneavoastră Prăjitor de pâine GRUNDIG TA 5860.

Vă rugăm să citiți cu atenție următoarele note ale utilizatorului pentru a vă asigura că vă veți bucura de produsul dumneavoastră de înaltă calitate GRUNDIG pentru mult timp.

O abordare responsabilă!



GRUNDIG se concentrează asupra condițiilor de lucru sociale convenite prin contract, cu salarii corecte atât pentru angajații interni cât și pentru furnizori.

De asemenea, acordăm o importanță deosebită folosirii eficiente a materialelor prime prin reducerea continuă a câtorva tone de deșeuri de plastic în fiecare an.

Pentru un viitor demn de trăit.

Grundig.

Control

Vezi la ilustración de la pág. 3.

- A** Fantă pentru pâine
- B** Mâner de pornire
- C** Buton de decongelare
- D** Buton de reîncălzire
- E** Buton de oprire
- F** Control de rumenire
- G** Carcasă depozitare cablu
- H** Tavă pentru firmituri
- I** Corp
- J** Raft pentru încălzire

Notă

- În momentul când utilizați pentru prima dată produsul, fumul se poate dezvolta datorită reziduurilor de producție. În orice caz, acest lucru nu înseamnă că produsul este defect. În momentul când dumneavoastră veți utiliza pentru prima dată produsul, utilizați-l după cum este normal dar fără a adăuga pâinea. Este recomandat să utilizați setarea medie al controlului de rumenire [F]. Asigurați ventilația corespunzătoare a camerei.
- Apăsarea la nivelul 1 al controlul de rumenire [F] va oferi cel mai ușor grad de rumenire iar apăsarea la nivelul 7 va oferi cel mai închis grad de rumenire.
- Pentru anularea procesului de prăjire înainte de finalizarea acestuia, apăsați butonul de oprire [E]. Mânerul de pornire [B] revine în poziția inițială, iar feliile de pâine prăjite pot fi luate din prăjitor.
- După ce mânerul de pornire [B] revine în poziția inițială, dumneavoastră puteți utiliza funcția de ridicare prin împingerea mânerul de pornire [B].
- Dacă feliile de pâine se blochează în prăjitor, opriți imediat aparatul prin apăsarea butonului de oprire [E]. Deconectați ștecherul de alimentare de la priza de perete. Permiteți-i produsului să se răcească complet. Încercați cu atenție să scoateți felia din prăjitor fără a avaria elementele de încălzire sensibile ale produsului sau celelalte componente. Pentru scoaterea pâinii din aparat, nu utilizați obiecte electroconductive.
- Nu prăjiți pâinea și încălziți chiflele în același timp.
- Nu încălziți feliile de pâine pe grilajul de încălzire [J]. Feliile de pâine împiedică o ventilație suficientă.

- Dacă dumneavoastră activați în mod accidental modul greșit (decongelare în loc de reîncălzire sau reîncălzire în loc de decongelare), modul selectat trebuie să fie anulat mai întâi prin apăsarea butonului de oprire [E] înainte de selectarea modului corect.

Prudență

- Fiți foarte atenți în momentul când scoateți feliile de pâine din prăjitor deoarece componentele metalice ale acestuia și de asemenea și pâinea pot deveni foarte fierbinți.
- Nu utilizați niciodată solvenți pe bază de petrol, substanțe abrazive, obiecte metalice sau perii dure pentru a curăța produsul.
- Nu introduceți niciodată produsul sau cablul de alimentare în apă sau alt lichid.

Notă

- Înainte de utilizarea produsului după curățare, uscați toate componentele cu grijă utilizând un prosop moale.

Depozitarea

- Dacă dumneavoastră nu intenționați să folosiți produsul pentru o lungă perioadă de timp vă rugăm, să-l depozitați cu grijă.
- Asigurați-vă că aparatul de decuplat din priză, răcit și uscat în totalitate.
- Înfășurați cablul de alimentare în jurul buclei acestuia aflat pe partea inferioară a prăjitorului.
- Depozitați produsul într-o loc uscat și răcoros.
- Asigurați-vă că produsul este întotdeauna menținut departe de copii.

Manevrarea și transportul

- În timpul manevrării și transportului, transportați produsul în ambalajul său original. Ambalajul produsului îl protejează împotriva avariilor fizice.
- Nu plasați sarcini grele pe aparat sau pe ambalaj. Produsul poate fi avariat.
- Scăperea produsul va contribui la nefuncționarea sau cauza avarii permanente.

Conformitate cu Directiva RoHS:

Produsul pe care l-ați achiziționat respectă Directiva UE RoHS (2011/65/UE). Nu conține materiale dăunătoare și interzise specificate în Directivă.

Informații despre ambalaj



Ambalajul produsului este fabricat din materiale reciclabile conform Legislației Naționale. Ambalajele nu trebuie aruncate împreună cu gunoiul menajer sau alt tip. Duceți-le la punctele de colectare destinate ambalajelor amenajate de către autoritățile locale.

WEEE și depozitarea la deșeuri a produsului uzat:

Acest produs respectă Directiva UE WEEE (2012/19/UE). Produsul este marcat cu un simbol de clasificare pentru deșeuri electrice și electronice (WEEE).



Acest simbol indică faptul că produsul nu trebuie eliminat cu alte deșeuri menajere la finalul perioadei de utilizare. Dispozitivele utilizate trebuie returnate la punctul special de reciclare de dispozitive electrice și electronice. Pentru a găsi aceste sisteme de colectare contactați autoritățile locale sau distribuitorul de la care a fost achiziționat produsul. Fiecare gospodărie are un rol important în recuperarea și reciclarea electrocasnicelor vechi. Eliminarea corespunzătoare a electrocasnicelor utilizate ajută la prevenirea posibilelor consecințe negative pentru mediu și sănătatea umană.

Date tehnice



Sursa de alimentare cu energie:

220-240 V ~, 50-60 Hz

Putere: 800 W

Ne rezervăm dreptul de a face modificări tehnice și de design fără preaviz.



Vă rugăm să consultați ultima pagină a manualului de utilizare pentru secțiunea inițială, secțiunea generală și secțiunea de curățare.



CERTIFICAT DE GARANȚIE

Tensiune de alimentare/frecvență: 220-240V~, 50-60Hz
Importator: ARCTIC S.A., Găești, Dâmbovița, str. 13 Decembrie nr. 210, email: office@arctic.ro

TIP: **Electrocasnice mici**

Model / Serie:.....

VÂNZĂTOR

Nr. factură:..... Data:

Vânzător (firma, localitatea):

CUMPĂRĂTOR

Nume Localitatea

Str. Nr. Bloc Sc. Et. Ap.

Județ Telefon E-mail

S-a efectuat proba de funcționare a aparatului, s-a prezentat modul de folosire, s-au predat instrucțiunile de utilizare și toate accesoriile.
Am primit aparatul în perfectă stare de funcționare.

Stimați clienți,

La cumpărare vă recomandăm să solicitați efectuarea probei de funcționare și să verificați existența instrucțiunilor de utilizare și a accesoriilor.

Pentru a putea beneficia de toate avantajele produselor și serviciilor noastre vă rugăm:

- să citiți cu atenție și să respectați recomandările prezentate în "Instrucțiunile de utilizare".

- să păstrați cu grijă acest certificat pentru a-l putea prezenta (împreună cu documentul fiscal de achiziție), personalului SERVICE ARCTIC, la orice sesizare efectuată în perioada de garanție.

Vă mulțumim că ați optat pentru cumpărarea unui produs Grundig!

Durata medie de utilizare a produselor Grundig este de 5 ani!

Perioada de garanție legală de conformitate este de 2 ani de la intrarea produsului în posesia consumatorului.

Perioada de garanție comercială este de 3 ani de la intrarea produsului în posesia consumatorului.

Art. 22, alin. 3-6, din L449/2003, modificata de OG 9/2016:

- [3] Timpul de nefuncționare din cauza lipsei de conformitate apărute în cadrul termenului de garanție prelungeste termenul de garanție legală de conformitate și cel al garanției comerciale și curge, după caz, din momentul la care a fost adusă la cunoștință vânzătorului lipsa de conformitate a produsului sau din momentul prezentării produsului la vânzător/unitatea service până la aducerea produsului în stare de utilizare normală și, respectiv, al notificării în scris în vederea ridicării produsului sau predării efective a produsului către consumator.

- [4] Produsele de folosință îndelungată care înlocuiesc produsele defecte în cadrul termenului de garanție vor beneficia de un nou termen de garanție care curge de la data preschimbării produsului.

- [5] Produsele de folosință îndelungată defectate în termenul de garanție legală de conformitate, atunci când nu pot fi reparate sau când durata cumulată de nefuncționare din cauza deficiențelor apărute în termenul de garanție legală de conformitate depășește 10% din durata acestui termen, la cererea consumatorului, vor fi înlocuite de vânzător sau acesta va restitui consumatorului contravaloarea produsului respectiv.

- [6] Termenul de garanție curge de la data intrării bunului respectiv în posesia consumatorului, inclusiv pentru bunurile noi de folosință îndelungată, obținute prin tragere la sorți la tombole, câștigate la concursuri și similare sau acordate cu reducere de preț ori gratuit de către operatorii economici.

Garanția oferită nu exclude garanția de viciu ascuns, conform OG 21/1992 [R2] privind protecția consumatorului și Codul Civil.

GRUNDIG

WHERE HOME IS

Service-ul acestui produs este asigurat de ARCTIC S.A. cu sediul în Găești, Dâmbovița, str. 13 Decembrie nr. 210. *9020 • www.arctic.ro • www.grundig.ro • e-mail: service@arctic.ro
Program Call Center: Luni - Vineri 08:30 - 20:00; Sâmbătă 08:30 - 17:00

UNITĂȚILE SERVICE ALE ARCTIC S.A. EXECUTĂ REPARAȚII ÎN TERMENUL DE GARANȚIE ȘI ÎN AFARA ACESTUIA

Nr. crt.	Data Reclamației	Data primirii în reparație	Reparat			Reparația curentă și/sau componentă înlocuită	Prelungirea termenului de garanție	Efectuarea verificării	
			Programat	Data ridicării aparatului	Cauza întârzierii			SERVICE	CLIENT

CONDIȚIILE DE GARANȚIE LEGALĂ DE CONFORMITATE ȘI GARANȚIE COMERCIALĂ:

1. Garanția se aplică numai dacă documentul fiscal de achiziție împreună cu acest certificat sunt prezentate împreună cu produsul reclamat. Pentru orice defecțiune aparută în perioada de garanție sau post garanție, apelați la magazinul de unde a fost achiziționat produsul sau direct la Call Center Arctic. Termenul de garanție se prelungește cu timpul, scurs de la data semnării defectului și până la data repunerii aparatului în stare de funcționare. Prelungirea termenului de garanție se va înscrice în certificatul de garanție de către unitatea SERVICE care a efectuat reparația.
2. Garanția acoperă repararea și/sau înlocuirea pieselor constatate ca defecte încauzate de consumatori de către tehnicienii Service Arctic.
3. La cumpărare vă recomandăm să solicitați efectuarea probei de funcționare și să verificați existența tuturor accesoriilor și a instrucțiunilor de utilizare. Produsul trebuie să funcționeze corespunzător și să nu prezinte defecte vizibile ale pieselor și accesoriilor.
4. Termenul de realizare a operațiilor de reparare, înlocuire sau întreținere este de 15 zile calendaristice de la data la care cumpărătorul a sesizat defecțiunea la magazinul de unde a achiziționat produsul sau direct la Call Center Arctic.

Reclamațiile referitoare la aspectele prevăzute mai jos, se rezolvă numai contra cost:

- a) nefuncționarea lămpilor de iluminare;
- b) accesoriile care nu au defecte ascunse de material constatate de tehnicienii Service Arctic;
- c) piesele și accesoriile care prezintă lovituri, zgârieturi, spărturi sau deformări.

PRODUSUL NU BENEFICIAZĂ DE GARANȚIE LEGALĂ DE CONFORMITATE ȘI DE GARANȚIE COMERCIALĂ ÎN URMĂTOARELE CAZURI:

1. Nu au fost respectate instrucțiunile de transport, manipulare, instalare, utilizare și întreținere prescrite.
2. Subansamblurile și accesoriile casabile care se deteriorează în timpul transportului vor fi înlocuite de vânzător în cazul în care asigură transportul.
3. Garanția nu se acordă subsansamblurilor și accesoriilor casabile ale produselor care suferă deteriorări din vina consumatorului.
4. Tensiunea de alimentare are valori care nu se încadrează în limitele prevăzute de standarde (SR EN 50160).
5. Instalația electrică a utilizatorului prezintă improvizații sau neconformități.
6. Produsul a fost folosit în alte scopuri decât cel pentru care a fost proiectat.
7. Produsul a suportat intervenții (reparații, modificări) din partea unor persoane neautorizate de producător.

Drepturile consumatorului sunt cele prevăzute în Legea 449/2003 (republicată) și OG 21/1992 (republicată).

Pažljivo pročitajte ovaj korisnički priručnik prije uporabe uređaja! Slijedite sve sigurnosne upute kako biste izbjegli oštećenja zbog nepravilne uporabe!

Sačuvajte korisnički priručnik za kasniju uporabu. Ukoliko se ovaj uređaj da trećoj strani, također se mora predati i korisnički priručnik.

- Ovaj je uređaj namijenjen samo za uporabu u kućanstvu.
- Ne upotrebljavajte uređaj ni za što drugo osim za predviđenu uporabu. Toster je napravljen samo za tostiranje i grijanje kruha i peciva.
- Nikada ne upotrebljavajte uređaj vani ili u kupaonici.
- Pazite da napon napajanja na tipskoj pločici odgovara vašem lokalnom napajanju. Uređaj možete isključiti jedino tako da ga isključite s napajanja.
- Za dodatnu zaštitu uređaj treba spojiti na sklopku osigurača čija jačina ne prelazi 30 mA. Obratite se električaru za savjet.
- Ne uranjajte uređaj, kabel napajanja ili utikač u vodu ili druge tekućine. Ne držite ga ispod tekuće vode i ne čistite dijelove u perilici.
- Isključite utikač nakon uporabe uređaja, prije čišćenja uređaja, prije izlaska iz prostorije i ako dođe do kvara.
- Ne isključujte uređaj iz struje povlačenjem za žicu.
- Ne zamatajte kabel napajanja oko uređaja.
- Ne stišćite i ne presavijajte kabel napajanja i ne trljajte ga o oštre rubove da biste spriječili bilo kakvu štetu. Držite kabel napajanja podalje od vrućih površina i otvorenog plamena.
- Ne upotrebljavajte produžni kabel s uređajem.
- Nikada nemojte upotrebljavati uređaj ako je kabel napajanja ili uređaj vidljivo oštećen.
- Upotrebljavajte uređaj samo s uzemljenom utičnicom.

- Naši GRUNDIG kućanski aparati zadovoljavaju primjenjive sigurnosne standarde, stoga ako su uređaj ili kabel napajanja oštećeni, serviser ih mora popraviti ili zamijeniti da bi se izbjegle sve opasnosti. Pogrešan ili nekvalificiran popravak može uzrokovati opasnost i rizik za korisnika.
- Ne rastavljajte uređaj ni pod kakvim okolnostima. Svi jamstveni zahtjevi odbacit će se u slučaju nepravilnog rukovanja.
- Uvijek držite uređaj podalje od dosega djece.
- Uređaj smiju upotrebljavati djeca starija od 8 godina i osobe s ograničenim tjelesnim, osjetilnim ili mentalnim sposobnostima ili pak s nedostatkom iskustva i znanja samo ako su pod nadzorom i razumiju upute u vezi sa sigurnom uporabom proizvoda i potencijalne opasnosti koje proizlaze iz takve uporabe. Djeca se ne smiju igrati s uređajem.. Djeca smiju obavljati postupke čišćenja i održavanja samo ako su starija od 8 godina i ako su pod nadzorom.
- Uređaj i kabel napajanja držite izvan dosega djece mlađe od 8 godina.
- Ne ostavljajte uređaj bez nadzora dok radi. Savjetuje se iznimna pažnja kad se uređaj upotrebljava blizu djece i ljudi s ograničenim tjelesnim, osjetilnim ili mentalnim sposobnostima.
- Prije prve uporabe uređaja očistite sve dijelove. Molimo, pogledajte detalje u dijelu "Čišćenje i održavanje".
- Osušite uređaj i sve dodatke prije spajanja na napajanje i prije dodavanja bilo kakvih dijelova.
- Nikada ne upotrebljavajte uređaj na vrućim površinama ili blizu vrućih površina kao što su plinski plamenik, električni plamenik ili grijana pećnica.
- Kruh se može zapaliti uslijed pregrijavanja. Nikada nemojte koristiti uređaj na eksplozivnim, zapaljivim mjestima ili blizu zapaljivih mjesta, materijala i namještaja. Pazite da uređaj ne dođe u kontakt i da ga ne prekriju zapaljivi materijali, npr. zavjese, tkanine, zidovi, itd.

- Ne koristite papir, karton ili plastiku ispod uređaja.
- Koristite šnite kruha koje odgovaraju otvorima za kruh.
- Upotrebljavajte uređaj samo s dostavljenim dijelovima.
- Ne upotrebljavajte uređaj vlažnim ili mokrim rukama.
- Uvijek koristite uređaj na stabilnoj, ravnoj, čistoj i suhoj površini.
- Pazite da ne postoji opasnost da će se kabel napajanja slučajno povući ili da će netko zapeti o njega dok se uređaj upotrebljava.
- Postavite uređaj na takav način da je utikač uvijek dostupan.
- Izbjegavajte kontakt s vrućim površinama jer se vanjsko kućište grije tijekom uporabe. Postoji opasnost od opekline.
- Ne gurajte bilo kakve strane predmete u uređaj.
- Uređaj ne smije raditi s vanjskim programatorom sa satom ili odvojenim sustavom s daljinskim upravljanjem.
- Kad prvi put koristite uređaj, može se razviti dim zbog ostataka od proizvodnje. Međutim, to ne znači da je uređaj pokvaren. Kad ga prvi put uključite, koristite uređaj kako biste ga i inače koristili, ali bez kruha. Osigurajte pravilnu ventilaciju sobe.
- Da biste izbjegli opasnost od požara, često uklanjajte mrvice iz podloška za mrvice.
- Ne koristite se tosterom bez podloška za mrvice.
- Ne koristite ovaj proizvod s prehrambenim proizvodom koji sadrži šećer ili s proizvodima koji sadrže pekmez ili konzervanse.
- Ne tostirajte kruh s jako tekućim sastojcima kao što je puter.
- Budući da kontakt s provodnim elementom može uzrokovati strujni udar, ne pokušavajte izvaditi zaglavljene tost, muffine, peciva, kruh ili bilo kakve druge predmete nožem ili drugim predmetom.

SIGURNOST I POSTAVLJANJE

- Ako iz tostera počne izlaziti dim tijekom rada, odmah prekinite s postupkom tostiranja. Ako se kruh zaglavi u tosteru, isključite uređaj prije nego izvučete kruh. Pazite jer kruh može biti vrlo topao.
- Toster se može uključiti samo kad je utikač spojen na zidnu utičnicu.
- Ne koristite bilo kakve alate ili predmete u uređaju. Metalni predmeti mogu uzrokovati kratki spoj ili strujni udar. Ne oštećujte grijaće elemente i mehaniku.
- Ne koristite uređaj kao izvor topline.
- Ne pokušavajte odglaviti kruh kad je uređaj uključen.
- Uvijek izvucite utikač iz zidne utičnice kada se uređaj ne upotrebljava i prije čišćenja.
- Ne stavljajte kruh na plastične dijelove uređaja.
- Budući da različite osobe različito osjećaju temperature, uređajem se treba služiti uz oprez. Držite uređaj isključivo za površine namijenjene za držanje i koristite mjere zaštite od topline poput rukavica za zaštitu od topline ili kuhinjske hvataljke. Ostavite dovoljno vremena da se područja koja nisu namijenjena za dodirivanje ohlade.
- Zagrijana peciva mogu se dodirivati samo kada se uređaj ohladi na sobnu temperaturu.

Poštovani kupče,

Čestitamo Vam na kupnji vašeg novog GRUNDIG tosteru TA 5860.

Pažljivo pročitajte sljedeće napomene za korisnika da biste puno godina potpuno uživali u vašem kvalitetnom Grundigovom proizvodu.

Odgovoran pristup!



GRUNDIG se usredotočuje na ugovorom određene socijalne radne uvjete s korektnim plaćama za svoje zaposlenike i dobavljače. Također pridajemo veliku važnost učinkovitoj uporabi sirovina sa stal-

nim smanjenjem otpada od nekoliko tona plastike svake godine. Nadalje, svi naši dodaci su dostupni najmanje 5 godina.

Za budućnost vrijednu življenja.
Grundig.

Kontrole i dijelovi

Pogledajte sliku na 3. stranici.

- A** Otvor za kruh
- B** Polugica za pokretanje
- C** Tipka za odmrzavanje
- D** Tipka za zagrijavanje
- E** Tipka za zaustavljanje
- F** Kontrola tamnjenja
- G** Kućište za spremanje kabela
- H** Podložak za mrvice
- I** Kućište
- J** Rešetka za zagrijavanje

Napomene

- Kad prvi put upotrebljavate uređaj, može se razviti dim zbog ostataka od proizvodnje. Međutim, to ne znači da je uređaj pokvaren. Kad ga prvi put uključite, upotrijebite uređaj kako biste ga i inače upotrijebili, ali bez kruha. Preporučljivo je upotrebljavati srednje postavke kontrole tamnjenja **C**. Osigurajte pravilnu ventilaciju prostorije.
- Pritiskom na gumb 1 kontrole tamnjenja **C** dobit ćete najsvjetliju razinu tamnjenja, a pritiskom na 7 najtamniju.
- Da bi se tostiranje prekinulo prije kraja, pritisnite gumb za zaustavljanje **F**. Poluga za pokretanje **B** iskače gore i kriške tosta mogu se izvaditi iz tosteru.
- Nakon što poluga za pokretanje **B** iskoči gore, možete upotrebljavati funkciju za visoko podizanje guranjem poluge za pokretanje **B** prema gore.
- Ako se tost zaglavi u tosteru, odmah isključite toster pritiskom na gumb za zaustavljanje **F**. Izvucite utikač kabela napajanja iz zidne utičnice. Ostavite toster da se ohladi do kraja. Pokušajte pažljivo izvaditi kruh iz tosteru tako da ne oštetite osjetljive grijaće elemente i druge dijelove. Nemojte upotrebljavati elektrovodljive predmete za uklanjanje kruha iz tosteru.
- Nemojte tostirati kruh i zagrijavati peciva istodobno.
- Nemojte zagrijavati kriške tosta na rešetki za zagrijavanje **I**. Kriške tosta sprječavaju potreban protok zraka.
- Ako slučajno uključite pogrešan način (odmrzavanje umjesto podgrijavanja ili podgrijavanje umjesto odmrzavanja), potrebno je najprije otkazati odabrani način pritiskom na gumb za zaustavljanje **F**, a zatim odabrati odgovarajući način.

Oprez

- Pazite kad vadite kriške tosta iz tosteru, jer metalni dijelovi tosteru i kruh mogu postati jako vrući.
- Za čišćenje uređaja nikada nemojte upotrebljavati benzinska otapala, abrazivna sredstva za čišćenje, metalne predmete ili tvrde četke.
- Nikada ne stavljajte uređaj ili kabel napajanja u vodu ili u bilo koju tekućinu.

Napomene

- Prije upotrebe uređaja nakon čišćenja pažljivo osušite sve dijelove s pomoću mekog ručnika.

■ Pohrana

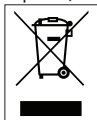
- Ako ne planirate upotrebljavati uređaj dulje vrijeme, pažljivo ga odložite.
- Provjerite je li uređaj isključen iz struje, je li se ohladio i je li potpuno suh.
- Omotajte kabel oko držača kabela s donje strane tostera.
- Držite ga na hladnom, suhom mjestu.
- Pazite da se uređaj nalazi izvan dosega djece.

Rukovanje i prenošenje

- Uređaj držite u originalnoj ambalaži tijekom rukovanja i prenošenja. Pakiranje štiti uređaj od fizičkog oštećenja.
- Nemojte stavljati teški teret na uređaj ili pakiranje. Može doći do oštećenja uređaja.
- Ispuštanje uređaja na tlo može onemogućiti njegov rad i uzrokovati trajno oštećenje.

Sukladnost s Direktivom o otpadnoj električnoj i elektroničkoj opremi (OEEO) i Odlaganjem proizvoda:

Ovaj proizvod usklađen je s EU Direktivom WEEE (2012/19/EU). Ovaj proizvod nosi klasifikacijsku oznaku za električni i elektronski otpad (WEEE).



Ovaj simbol označava da se ovaj proizvod ne smije odlagati zajedno s ostalim kućanskim otpadom na kraju njegovog radnog vijeka. Rabljeni uređaj mora se vratiti na službeno sabirno mjesto za recikliranje električnih i elektroničkih uređaja. Da biste pronašli te sustave za prikupljanje, obratite se lokalnim vlastima ili prodavaču gdje je proizvod kupljen. Svako kućanstvo igra važnu ulogu u uporabi i recikliranju starih uređaja. Odgovarajuće odlaganje iskorištenog aparata pomaže u sprečavanju mogućih negativnih posljedica za okoliš i ljudsko zdravlje.

Sukladnost s Direktivom RoHS

Proizvod koji ste kupili usklađen je s Direktivom Europske unije o ograničenju uporabe određenih opasnih tvari u električnoj i elektroničkoj opremi (2011/65/EU). Ne sadrži opasne i zabranjene materijale navedene u Direktivi.

Informacije o pakiranju



Ambalažni materijali proizvoda izrađeni su od materijala koji se mogu reciklirati u skladu s nacionalnim zakonodavstvom o okolišu. Nemojte odlagati ambalažne materijale zajedno s kućanskim ili ostalim otpadom. Odnosite ih na odlagališta za ambalažne materijale koja su odredile lokalne vlasti.

Tehnički podaci



Napajanje: 220 - 240 V~, 50-60 Hz

Snaga: 800 W

Zadržavamo pravo na tehničke i dizajnerske izmjene.



Prilikom puštanja u pogon, opće uporabe i čišćenja obratite pozornost na upute na stranicama 4-6 ovog priručnika.

Lees deze gebruiksaanwijzing aandachtig door voordat u dit apparaat gebruikt! Volg alle veiligheidsinstructies op om schade door onjuist gebruik te voorkomen!

Bewaar de handleiding voor toekomstig gebruik. Als dit apparaat aan een derde partij wordt doorgegeven, dient deze handleiding ook te worden overhandigd.

- Het apparaat is uitsluitend bedoeld voor huishoudelijk gebruik.
- Gebruik het apparaat niet voor zaken waar het niet voor bedoeld is. De broodrooster is slechts ontworpen voor het roosteren en opwarmen van brood en broodjes.
- Het apparaat niet buiten of in de badkamer gebruiken.
- Controleer of de netspanning op het typeplaatje overeenkomt met uw plaatselijke netspanning. De enige manier om het apparaat los te koppelen van de netspanning is om de stekker uit het stopcontact te verwijderen.

- Voor extra bescherming, moet dit apparaat worden aangesloten op een huishoudelijke aardlekschakelaar met een nominale waarde van niet meer dan 30 mA. Raadpleeg uw elektricien om advies.
- Het apparaat, het netsnoer of de stekker niet onderdompelen in water of andere vloeistoffen. Houd het niet onder stromend water en reinig geen onderdelen in de vaatwasser.
- Trek de stekker uit het stopcontact na gebruik, voordat u het apparaat reinigt, voordat u de ruimte verlaat of indien er zich een defect voordoet.
- Verwijder de stekker niet door aan het snoer te trekken.
- Draai het netsnoer niet rond het apparaat.
- Knip of buig de netsnoer niet en wrijf deze niet over scherpe randen, om elke schade te voorkomen. Houd het netsnoer uit de buurt van hete oppervlakken en open vuur.
- Gebruik met het apparaat geen verlengsnoer.

VEILIGHEID EN INSTALLATIE

- Gebruik het apparaat nooit als de netsnoer of het apparaat beschadigd is.
- Gebruik het apparaat uitsluitend met een geaard stopcontact.
- Onze GRUNDIG-huishoudelijke apparaat voldoet aan de geldende veiligheidsnormen; om elk gevaar te vermijden moet het apparaat - indien het apparaat of het netsnoer beschadigd is - worden gerepareerd of vervangen door de dealer, een servicecentrum of een gelijkwaardig gekwalificeerde en erkende reparateur. Onjuiste of onbevoegde reparatie kan gevaar en risico's voor de gebruiker opleveren.
- Haal het apparaat onder geen enkel beding uit elkaar. Bij schade door onjuiste hantering worden geen garantieclaims geaccepteerd.
- Houd het apparaat altijd uit het bereik van kinderen.
- Dit apparaat kan worden gebruikt door kinderen die 8 jaar of ouder zijn of door personen met enigszins geestelijke, verstandelijke of mentale beperkingen of door personen die niet ervaren zijn of geen kennis van het apparaat hebben, mits ze onder toezicht staan en instructies zijn gegeven over het veilige gebruik van het apparaat en de gevaren die hier mogelijk bij kunnen ontstaan. Kinderen mogen niet met het apparaat spelen. Renigings- en onderhoudswerk mag niet door kinderen worden uitgevoerd, mits ze ouder zijn dan 8 jaar en onder toezicht staan.
- Houd het product en de stroomkabel buiten bereik van kinderen die jonger zijn dan 8 jaar.
- Laat het apparaat echter nooit onbeheerd achter terwijl het in gebruik is. Er wordt uiterste voorzichtigheid geboden als het apparaat gebruikt wordt in de buurt van kinderen en personen met verminderde fysieke, gevoels- of mentale vaardigheden.

- Reinig, voordat u het apparaat voor het eerst in gebruik neemt, alle onderdelen. Zie voor details het deel "Reiniging en onderhoud".
- Droog het apparaat en alle onderdelen voordat u het aansluit op de netspanning en voor het bevestigen van de onderdelen.
- Het apparaat nooit gebruiken of plaatsen op of in de buurt van hete oppervlakken zoals een gasbrander, elektrische kookplaat of warme oven.
- Het brood kan bij oververhitting in brand vliegen. Het apparaat nooit gebruiken in of in de buurt van brandbare, ontvlambare plaatsen en materialen en meubels. Laat het apparaat niet in contact komen of bedekt raken met brandbare materialen, zoals gordijnen, stoffen, wanden, enz.
- Gebruik geen papier, karton, plastic in of onder het apparaat.
- Gebruik sneden brood die passen in de broodgleuven.
- Gebruik het apparaat uitsluitend met de geleverde onderdelen.
- Het apparaat niet met vochtige of natte handen gebruiken.
- Het apparaat altijd op een stabiel, vlak, schoon, droog en antislippoppervlak gebruiken.
- Zorg dat er geen gevaar optreedt omdat iemand per ongeluk aan de stroomkabel trekt of omdat iemand hierover struikelt wanneer het apparaat in gebruik is.
- Plaats het apparaat zodanig dat de stekker altijd toegankelijk is.
- Voorkom aanraking van de hete oppervlakken. De buitenkant kan warm worden tijdens gebruik. Er bestaat verbrandingsgevaar.
- Plak geen vreemde voorwerpen op het apparaat.
- Dit apparaat dient niet gebruikt te worden met een externe keukenwekker of apart afstandbedieningssysteem.

- Wanneer het voor het eerst in gebruik wordt genomen kan er rookontwikkeling ontstaan veroorzaakt door fabricageresten. Dit betekent echter niet dat het apparaat defect is. Gebruik, als u het voor de eerste keer aanzet, het apparaat zoals u normaal gesproken zou doen, maar zonder brood. Verzeker u van geschikte kamerventilatie.
- Verwijder, om het brandrisico te vermijden, de kruimels regelmatig uit de kruimellade.
- Gebruik de broodrooster niet zonder dat de kruimellade geplaatst is.
- Gebruik dit product niet voor voedsel dat suiker of jam bevat.
- Rooster het brood niet met uiterst vloeibare ingrediënten, zoals boter.
- Probeer vastgeraakte toast, muffins, bagels, brood of welk item dan ook niet met een mes of enig ander voorwerp te verwijderen, omdat de aanraking met onder spanning staande onderdelen een elektrische schok kan veroorzaken.
- Stop het roosterproces onmiddellijk, indien de broodrooster tijdens gebruik rook begint te produceren. Indien het brood beklemd raakt in de broodrooster, dient u het apparaat los te koppelen voordat u het brood eruit haalt. Wees voorzichtig, het brood kan heel heet zijn.
- De broodrooster kan slecht aangezet worden als de stekker in het stopcontact zit.
- Gebruik geen enkele gereedschappen of voorwerpen in het apparaat. Metalen voorwerpen kunnen kortsluiting of een elektrische schok veroorzaken. Beschadig de verwarmingselementen en mechanieken niet.
- Gebruik het apparaat niet als een warmtebron.
- Probeer geen brood te verwijderen als het apparaat aanstaat.
- Trek altijd de stekker uit het stopcontact als het niet in gebruik is een voor reiniging.
- Plaats geen brood op enig plastic onderdeel van het apparaat.

- Omdat temperaturen door iedereen anders worden ervaren, moet die apparaat voorzichtig worden gebruikt. Raak het apparaat uitsluitend aan op oppervlakken die hiervoor bestemd zijn en bescherm u tegen hitte met bijvoorbeeld ovenhandschoenen of pannenlappen. Oppervlakken die niet bedoeld zijn om aan te raken, dienen voldoende tijd te krijgen om af te koelen.
- De verwarmende rollers kunnen alleen worden aangeraakt als het apparaat is afgekoeld tot kamertemperatuur.

Beste klant,

Gefeliciteerd met de aankoop van uw nieuwe GRUNDIG-broodrooster TA 5860.

Lees de volgende gebruiksaanwijzingen zorgvuldig door zodat u nog vele jaren kunt genieten van uw kwalitatieve GRUNDIG-product.

Een verantwoordelijke aanpak!



GRUNDIG richt zich op contractueel overeengekomen sociale arbeidsvoorwaarden met eerlijke lonen voor zowel interne medewerkers als leveranciers. We hechten ook zeer veel waarde aan het efficiënte gebruik van grondstoffen door middel van een voortdurende afvalvermindering van diverse tonnen kunststof elk jaar. Verder zijn al onze accessoires minimaal 5 jaar verkrijgbaar.

Voor een leefbare toekomst.
Grundig.

Knoppen en onderdelen

Zie de afbeelding op pagina 3.

- A** Broodgleuf
- B** Starthendel
- C** Ontdooiknop
- D** Opwarmknop
- E** Stopknop
- F** Bruiningsregelaar
- G** Snoeropbergruimte
- H** Krui mellade
- I** Behuizing
- J** Verwarmingsrooster

Opmerkingen

- Wanneer het apparaat voor het eerst in gebruik wordt genomen, kan er door productieresten rookontwikkeling ontstaan. Dit betekent echter niet dat het apparaat defect is. Gebruik, als u het voor de eerste keer aanzet, het apparaat zoals u normaal gesproken zou doen, maar zonder brood. Het is aanbevolen om de medium instelling te gebruiken van de bruiningsregelaar **C**. Verzeker u van voldoende kamerventilatie.
- Het indrukken van de 1 op de bruiningsregelaar **C** geeft de lichtste bruiningsgraad en 7 geeft de donkerste.
- Druk om het roosterproces te annuleren voordat het beëindigd is op de stopknop **F**. De starthendel **B** springt omhoog en de geroosterde sneden kunnen uit de broodrooster genomen worden.
- Nadat de starthendel **B** omhoog gesprongen is kunt u de hi-lift functie gebruiken door de starthendel **B** omhoog te duwen.
- Indien de geroosterde boterhammen beklemd raken in het broodrooster, schakelt u het broodrooster meteen uit door op de stopknop **F** te drukken. Trek de stroomstekker uit het stopcontact. Laat het broodrooster volledig afkoelen. Probeer het brood voorzichtig uit de broodrooster te nemen zonder de gevoelige verwarmingselementen en andere delen te beschadigen. Gebruik geen stroomgeleidende voorwerpen om het brood uit het broodrooster te verwijderen.
- Rooster geen brood tegelijkertijd met het opwarmen van broodjes.
- Warm geen sneetjes toast op het verwarmingsrooster **F** op. De sneetjes toast hinderen de ventilatie.
- Als u per ongeluk de verkeerde modus activeert (ontdooien in plaats van opwarmen of opwarmen in plaats van ontdooien) dan moet de geselecteerde modus worden geannuleerd door eerst op de stopknop te drukken voordat u de juiste modus kunt selecteren.

Let op

- Wees voorzichtig bij het uitnemen van de geroosterde sneden uit de broodrooster. De metalen delen van de broodrooster en ook het brood kunnen heel heet worden.
- Gebruik nooit benzine, oplosmiddelen, schuurmiddelen, metalen voorwerpen of harde borstels om het apparaat te reinigen.
- Zet het apparaat of het stroomsnoer nooit in water of een andere vloeistof.

Opmerking

- Droog alle onderdelen zorgvuldig met een zachte doek, voordat u het apparaat na het reinigen gebruikt.

Bewaren

- Als u van plan bent het apparaat gedurende een lange periode niet te gebruiken, ruim het dan zorgvuldig op.
- Zorg ervoor dat de stekker uit het apparaat is getrokken, is afgekoeld en dat het apparaat volledig droog is.
- Wikkel de stroomkabel om de kabelspoel aan de onderkant van de broodrooster.
- Bewaar het apparaat op een koele, droge plaats.
- Zorg dat het apparaat buiten bereik van kinderen is.

Hanteren en vervoeren

- Draag het apparaat bij hanteren en vervoeren in de oorspronkelijke verpakking. De verpakking van het apparaat beschermt tegen fysieke schade.
- Zet niets zwaars op het apparaat of op de verpakking. Het apparaat kan beschadigd raken.
- Het laten vallen van het apparaat kan ervoor zorgen dat het niet meer werkt of permanente schade veroorzaken.

Naleving van RoHS-norm:

Het door u aangekochte product voldoet aan de RoHS-norm van de EU (2011/65/EU). Het bevat geen schadelijke en verboden materialen die in de norm worden genoemd.

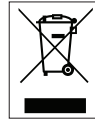
Verpakkingsinformatie



Het verpakkingsmateriaal van het product is vervaardigd uit gerecyclede materialen overeenkomstig onze nationale milieunormen. Gooi het verpakkingsmateriaal niet weg met het huishoudelijk of ander afval. Breng het naar een door de gemeente aangewezen verzamelpunt voor verpakkingsmateriaal.

Naleving met de WEEE-norm en verwerking van afvalproducten:

Dit product voldoet aan de EU-richtlijn WEEE (2012/19/EU). Dit product is voorzien van een classificatiesymbool voor afvalsortering van elektrische en elektronische apparatuur (WEEE).



Dit symbool geeft aan dat dit product niet met ander huishoudelijk afval mag worden weggegooid aan het einde van zijn levensduur. Het gebruikte apparaat moet worden ingeleverd bij het officiële inzamelingspunt voor recycling van elektrische en elektronische apparaten. Voor de locatie van deze inzamelingspunten neemt u contact op met de plaatselijke gemeente of winkelier waar u het product heeft gekocht. Ieder huishouden heeft een belangrijke rol in de herwinning en recycling van oude apparaten. Correcte verwijdering van gebruikte apparaten helpt potentiële negatieve consequenties voor het milieu en de gezondheid van de mens te voorkomen.

Technische gegevens



Stroomvoorziening: 220-240 V~ 50-60 Hz

Stroom: 800 W

Technische aanpassingen of ontwerpwijzingen onder voorbehoud.



Raadpleeg voor in werk stellen, algemeen gebruik en reiniging de instructies op pagina's 4-6 van deze gebruikshandleiding.

Læs denne brugsanvisning grundigt igennem, inden du bruger apparatet! Følg alle sikkerhedsanvisninger for at undgå skader som følge af forkert brug!

Behold brugsanvisningen til fremtidig brug. Hvis dette apparat gives videre til en tredjepart, bør denne vejledning også gives videre.

- Apparatet er kun beregnet til husholdningsbrug. Det bør ikke anvendes til erhvervs-mæssige formål.
- Brug ikke apparatet til andet end den tilsigtede brug. Brødristeren er kun designet til at riste og opvarme brød og bol-ler.
- Brug ikke apparatet udendørs eller på badeværelset.
- Kontrollér, at spændingen på typepladen er i overensstem-melse med den lokale strøm-forsynings. Den eneste måde at afbryde apparatet fra strømforsyningen på er ved at trække stikket ud.
- For yderligere beskyttelse bør dette apparat tilsluttes et fejlstrømsrelæ i huset med en fejlstrøm på højst 30 mA. Søg vejledning hos en elektriker.
- Brug en stikkontakt med jord-forbindelse til apparatet.
- Læg ikke apparatet, lednin-gen eller strømstikket i vand eller andre væsker. Hold det ikke under rindende vand, og rengør ingen af apparatets dele i opvaskemaskinen.
- Tag strømstikket ud efter brug, inden rengøring, inden lokalet forlades, eller hvis der opstår en fejl.
- Tag ikke stikket ud ved at trække i ledningen.
- Ledningen må ikke vikles rundt om apparatet.
- Ledningen må ikke klemmes eller bøjes, og den må ikke gnide op ad skarpe kanter, da det kan føre til skader på den. Hold ledningen væk fra varme overflader og åben ild.
- Brug ikke en forlængerledning til apparatet.

SIKKERHED OG OPSÆTNING

- Brug aldrig apparatet, hvis det eller ledningen er beskadiget.
- Vores GRUNDIG husholdningsapparater overholder de gældende sikkerhedsstandarder, så hvis apparatet eller ledningen beskadiges, skal det repareres eller udskiftes på et servicecenter for at undgå farer. Mangelfuld eller ukvalificeret reparation kan forårsage skader og risici for brugeren.
- Undlad under alle omstændigheder at skille apparatet ad. Garantikrav accepteres ikke i tilfælde af skader forårsaget af forkert håndtering.
- Hold altid apparatet uden for børns rækkevidde.
- Dette apparat kan bruges af børn over 8 år og af personer med reducerede fysiske, sansemæssige eller psykiske evner eller med mangel på erfaring og viden, så længe de er under opsyn og er blevet instrueret i sikker brug af apparatet og de farer, det indebærer. Børn må ikke lege med apparatet. Rengøring og vedligeholdelse må ikke foretages af børn, medmindre de er over 8 år og under opsyn.
- Hold apparatet og ledningen uden for rækkevidde af børn under 8 år.
- Efterlad ikke apparatet uden opsyn, så længe det er i brug. Vær ekstra opmærksom, når apparatet bruges i nærheden af børn og personer med begrænsede fysiske, sansemæssige eller mentale evner.
- Før du bruger apparatet første gang, skal alle dele rengøres. Se yderligere oplysninger i afsnittet "Rengøring og vedligeholdelse".
- Tør apparatet og alle dets dele af, inden det tilsluttes strømforsyningen, og inden tilbehøret monteres.

SIKKERHED OG OPSÆTNING

- Brug og placer aldrig dele af apparatet på eller i nærheden af varme overflader som f.eks. gasblus, kogeplader eller en varm ovn.
- Der kan gå ild i brødet på grund af overophedning. Brug aldrig apparatet på eller i nærheden af brændbare, let antændelige steder, materialer eller møbler. Lad ikke apparatet komme i kontakt med eller blive dækket af brændbare materialer, såsom gardiner, tekstiler, vægge, m.m.
- Læg ikke papir, pap eller plastik i eller under apparatet.
- Anvend brødsriver, der passer til holderne.
- Brug kun apparatet sammen med de tilhørende dele.
- Brug aldrig apparatet med fugtige eller våde hænder.
- Brug altid apparatet på en stabil, flad, ren, tør og skridsikker overflade.
- Sørg for, at der ikke er fare for, at ledningen ved et uheld kan trækkes ud, eller at nogen kan snuble over den, mens apparatet er i brug.
- Placer apparatet således, at stikket altid er tilgængeligt.
- Undgå at røre ved de varme overflader, idet brødristeren bliver varm under brug. Der er fare for forbrænding.
- Klæb ikke fremmedlegemer på apparatet.
- Dette apparat må ikke betjenes med en ekstern timer eller et separat fjernbetjeningssystem.
- Når du bruger det for første gang, kan der forekomme røg på grund af restprodukter. Men det betyder ikke, at apparatet er defekt. Første gang, du tænder for det, skal du bruge apparatet, som du normalt ville, men uden brød. Sørg for, at rummet er tilstrækkeligt ventileret.
- For at undgå risiko for brand skal du ofte fjerne krummer fra krummebakken.
- Brug ikke brødristeren, uden at krummebakken er på plads.
- Brug ikke apparatet til fødevarer, der indeholder sukker, eller produkter, der indeholder marmelade eller syltetøj.

SIKKERHED OG OPSÆTNING

- Rist ikke brød med meget flydende ingredienser såsom smør.
- Forsøg ikke at fjerne toast, der sidder fast, boller, bagels, brød eller lignede med en kniv eller anden genstand, da kontakten med strømførende elementer kan forårsage elektrisk stød.
- Hvis der kommer røg fra brødristeren, mens den er i brug, skal du straks slukke den. Hvis der sætter sig brød fast i brødristeren, skal du altid tage stikket ud af stikkontakten, før du tager brødet ud. Vær forsigtig, brødet kan være meget varmt.
- Brødristeren kan kun tændes, når stikket er tilsluttet en stikkontakt.
- Brug ikke værktøj eller andre genstande i apparatet. Metalgenstande kan forårsage kortslutning eller elektrisk stød. Undgå at beskadige varmelegemerne og mekanikken.
- Brug ikke apparatet som varmekilde.
- Forsøg ikke at fjerne brødet, mens apparatet er tændt.
- Tag altid stikket ud af stikkontakten, når du ikke bruger apparatet, og før rengøring.
- Læg ikke brødet på apparatets plastikdele.
- Læg ikke mere end én bolle på opvarmningsristen.
- Apparatet er udstyret med en opvarmningsfunktion. Overflader, undtagen betjeningsoverflader, kan blive meget varme.
- Da temperaturer opfattes forskelligt af forskellige personer, bør denne enhed bruges med FORSIGTIGHED. Rør kun ved apparatet der, hvor det er beregnet til at blive rørt, og brug beskyttelsesforanstaltninger, som f.eks. grillhandsker eller grydelapper. Områder, der ikke er beregnet til at blive rørt ved, skal have tilstrækkelig tid til at køle af.
- Det opvarmede brød kan først berøres, når apparatet er kølet ned til stuetemperatur.

Kære kunde,

Tillykke med købet af din nye GRUNDIG Brødrister TA 5860.

Læs vejledningen grundigt for at sikre fuld udnyttelse af dit kvalitetsprodukt fra Grundig i mange år fremover.

En ansvarlig tilgang!



GRUNDIG fokuserer på kontraktligt aftalte sociale arbejdsforhold med rimelige lønninger for både interne medarbejdere og leverandører. Vi lægger også stor vægt på effektiv udnyttelse af råstoffer med kontinuerlig reduktion af affaldsmængden på flere tons plastik hvert år. Desuden er alt vores tilbehør til rådighed i mindst 5 år.

For en levedygtig fremtid.
Grundig.

Betjeningsfunktioner og dele

Se figuren på side 3.

- A** Brøddåbning
- B** Start-håndtag
- C** Optønings-knap
- D** Genopvarmings-knap
- E** Stop-knap
- F** Ristningskontrol
- G** Ledningsspole
- H** Krummebakke
- I** Kabinet
- J** Bollevarmestativ

Bemærkninger

- Når du bruger apparatet for første gang, kan der forekomme røg på grund af restprodukter. Men det betyder ikke, at apparatet er defekt. Første gang du tænder for det, skal du lade apparatet køre uden brød. Det anbefales at bruge den mellemste indstilling på knappen **[F]**, når du rister brød. Sørg for ordentlig rumventilation.
- Indstilling 1 **[C]** giver den mest lyse ristning, og indstilling 7 den mest brune ristning.
- Hvis du vil stoppe apparatet, før brødet er ristet færdigt, skal du trykke på knappen stop **[F]**. Så springer trykknappen **[B]** op, og brødsiverne kan tages ud af brødristeren.
- Når trykknappen **[B]** springer op, kan du bruge løftefunktionen ved at skubbe trykknappen **[B]** opad.
- Hvis brødsiverne sidder fast i brødristeren, skal du øjeblikkeligt slukke brødristeren ved at trykke på knappen stop **[F]**. Træk stikket ud af stikkontakten. Lad brødristeren køle helt af. Prøv forsigtigt at tage brødet ud af brødristeren uden at beskadige de følsomme varmelegemer og andre dele. Brug ikke genstande, der leder elektricitet, til at tage brødet ud af brødristeren.
- Rist og opvarm ikke brød og boller på samme tid.
- Opvarm ikke brødsiver på opvarmningsristen **[I]**. Brødsiverne hindrer tilstrækkelig ventilation.
- Hvis du ved et uheld aktiverer den forkerte indstilling (optøning i stedet for genopvarmning eller genopvarmning i stedet for optøning), så skal du først annullere den valgte indstilling ved at trykke på knappen stop **[F]**, før du kan vælge den rigtige indstilling.



Advarsel

- Vær meget forsigtig, når du tager brødsiverne ud af brødristeren, da brødristerens metaldele og brødet kan blive meget varme.
- Brug aldrig petroleumsbaserede opløsningsmidler, skurerengøringsmidler, metalgenstande eller hårde børster til at rengøre apparatet.
- Læg aldrig apparatet eller ledningen i vand eller andre væsker.

Bemærk

- Inden du bruger apparatet igen efter rengøring, skal alle delene tørres omhyggeligt af med et blødt håndklæde.

Opbevaring

- Hvis du ikke skal bruge apparatet i en længere periode, skal det opbevares forsigtigt
- Sørg for, at apparatet ikke er tilsluttet strøm og er helt tørt.
- Opbevar apparatet på et køligt, tørt sted.
- Sørg for, at apparatet holdes væk fra børns rækkevidde.
- Rul strømledningen omkring kabelrullen  i bunden af bundpladen .

Håndtering og transport

- Under håndtering og transport skal apparatet transporteres i den originale emballage. Apparatets emballage beskytter det mod fysiske skader.
- Placer ikke tunge ting oven på apparatet eller emballagen. Det kan beskadige apparatet.
- Hvis apparatet tabes, vil det miste funktions- evne eller lide permanent skade.

Sukladnost s Direktivom RoHS

Proizvod koji ste kupili usklađen je s Direktivom Europske unije o ograničenju uporabe određenih opasnih tvari u električnoj i elektroničkoj opremi (2011/65/EU). Ne sadrži opasne i zabranjene materijale navedene u Direktivi.

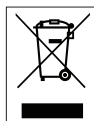
Informacije o pakiranju



Ambalažni materijali proizvoda izrađeni su od materijala koji se mogu reciklirati u skladu s nacionalnim zakonodavstvom o okolišu. Nemojte odlagati ambalažne materijale zajedno s kućanskim ili ostalim otpadom. Odnosite ih na odlagališta za ambalažne materijale koja su odredile lokalne vlasti.

Sukladnost s Direktivom o otpadnoj električnoj i elektroničkoj opremi (OEEO) i Odlaganjem proizvoda:

Dette produkt overholder EU's WEEE-direktiv (2012/19/EU). Dette produkt er mærket med piktogrammet for elektrisk og elektronisk skrot (WEEE).



Dette symbol indikerer, at dette produkt ikke må bortskaffes sammen med almindeligt husholdningsaffald, når slutningen på dets levetid er nået. Brugte apparater skal indleveres på en offentlig genbrugsplads til elektriske og elektroniske apparater. Kontakt din kommune eller forhandleren af produktet for at finde ud af, hvor disse genbrugspladser ligger. Alle husholdninger spiller en vigtig rolle i forhold til genanvendelse og genbrug af gamle produkter. Korrekt bortskaffelse af brugte apparater hjælper med at beskytte mod potentielt negative konsekvenser for miljøet og mennesker.

Tekniske data



Strømforsyning: 220-240 V ~, 50-60 Hz
Effekt: 800 W

Ret til tekniske og designmæssige ændringer forbeholdes.



Følg vejledningerne på side 4-6 i denne brugervejledning til ibrugtagning, generel brug og rengøring.

Reklamation og servicehåndtering

Produkter solgt til forbruger i Danmark, er underlagt lov om forbrugerkøb. Om der opstår fejl eller mangler der er omfattet af loven indenfor de givne garantifrister, udbedres disse uden omkostninger. Dækningen forudsætter brug i normal privat husholdning.

Fejl eller skader der er brugsbetingede eller ligger udenfor leverandørens kontrol omfattes ikke af loven. En reparation vil da normalt belastes brugeren.

Grundig dækker ikke.

Fejl eller mangler som er opstået pga.

- Installasjon i strid med brugervejledning.

- Mangelfuld vedligehold eller behandling i strid med brugervejledning.
- Indgreb og reparationer udført af uautoriseret personel, eller brug af uoriginale reservedele.
- Unormale spændingsvariationer lynnedslag, elektriske forstyrrelser eller evt. uregelmæssigheder i vandforsyningen.

Reservedele.

Information om bestilling af reservedele finder du på: www.grundig.dk

Ved bestilling af reservedele må modelbetegnelse og serienummer på produktet oplyses. Denne information findes på typeskiltet på produktet.

Anmodning om service.

Grundig har lokale serviceværksteder over hele landet.

Ved tekniske henvendelser må følgende information opgives / fremvises:

- Navn
- Adresse
- Telefon
- Modelbetegnelse
- Serienummer
- Købsdato / Købskvittering
- Fejlbeskrivelse

Grundig Nordic No As
Glynitveien 25
1400 Ski - NO

Tlf +45 70 80 87 77
hvidevareservice@grundig.com
www.grundig.dk

Lue tämä käyttöopas huolellisesti läpikotaisin ennen laitteen ensimmäistä käyttökertaa! Noudata kaikkia turvallisuusohjeita, jotta välttäisit vääristä käytöstä aiheutuneet vahingot!

Säilytä käyttöopas mahdollista myöhempää tarvetta varten. Jos tämä laite annetaan jollekin kolmannelle osapuolelle, anna myös käyttöopas uudelle haltijalle.

- Laite on suunniteltu vain kotitalouskäyttöön.
- Älä käytä laitetta mihinkään muuhun kuin sille tarkoitettuun käyttötarkoitukseen. Paahdin on suunniteltu ainoastaan leivän ja sämpylöiden paahattamiseksi ja lämmittämiseksi.
- Älä käytä laitetta ulkona tai kylpyhuoneessa.
- Tarkista, että tyyppikilven jännitelukema vastaa paikallista verkkojännitettä. Ainoa tapa kytkeä laite irti verkkovirrasta on irrottaa se pistorasiasta.
- Lisäsuojaa varten laite on liitettävä kotitalouden jännönsvirtalaitteeseen, jonka virransuojakytkin ei ylitä 30 mA. Pyydä sähköasentajalta lisätietoja.
- Älä upota laitetta, virtajohtoa tai pistoketta veteen tai muihin nesteisiin. Älä pidä laitetta juoksevan veden alla tai puhdistista sen osia astianpesukoneessa.
- Irrota sähköjohto laitteen käytön jälkeen ennen laitteen puhdistamista, ennen huoneesta lähtöä tai jos siinä ilmenee vika.
- Älä irrota laitetta pistorasiasta vetämällä sitä virtajohdosta.
- Älä kierrä virtajohtoa laitteen ympäri.
- Älä purista tai taita virtajohtoa ja älä anna sen hankautua teräviin reunoihin vahingon ehkäisemiseksi. Pidä johto poissa kuumilta pinnoilta ja avotulesta.
- Älä käytä laitteen kanssa jatkojohtoa.
- Älä käytä laitetta, jos sen sähköjohto on vahingoittunut.
- Kytke laite vain maadoitettuun pistorasiaan.

TURVALLISUUS JA ALKUVALMISTELUT

- GRUNDIG-kotitalouslaitteemme ovat soveltuvien turvallisuusstandardien mukaisia. Jos laite tai virtajohto vahingoittuu, sen korjaaminen tai vaihtaminen on jätettävä jälleenmyyjälle, huoltokeskuk-selle tai vastaavalle pätevälle ja valtuutetulle huoltotekni-kolle vaarojen välttämiseksi. Väärin tehty tai valtuuttama-ton korjaus voi aiheuttaa käyt-täjälle vaaroja.
- Älä pura laitetta missään olo-suhteissa. Takuuvaatimuksia ei hyväksytä virheellisen käsitte-lyn aiheuttamista vahingoista.
- Pidä laite poissa lasten ulottu-vilta.
- 8-vuotiaiden ja sitä vanhem-pien lasten sekä henkilöiden joiden fyysinen, motorinen tai henkinen toimintakyky on rajoittunut tai joilla ei ole aikai-sempaa kokemusta tai tietoa laitteen käytöstä voivat käyt-tää laitetta, jos heitä valvo-taan tai jos he ovat saaneet ohjeistusta laitteen turvalli-sesta käyttötavasta ja he ym-märtävät siihen liittyvät vaarat.
- Lasten ei tule antaa leikkiä laitteen kanssa. Lasten ei tule antaa puhdistaa tai huoltaa laitetta jos he eivät ole yli 8-vuotiaita ja jos heitä ei valvota.
- Sijoita laite ja sen virtajohto niin etteivät ne ole alle 8-vuoti-aisten lasten ulottuvilla.
- Älä jätä laitetta ilman valvon-taa, kun se on käytössä. Lai-tetta on käytettävä erityisen varovasti lähellä lapsia ja hen-kilöitä, joilla on fyysiset, aistin-varaiset tai henkiset kyvyt ovat alentuneet.
- Puhdista kaikki osat, ennen kuin käytät laitetta ensim-mäistä kertaa. Katso lisätietoja osiosta "Puhdistus ja huolto".
- Kuivaa laite ja kaikki sen osat ennen laitteen liittämistä verk-kovirtaan ja ennen osien liittämistä yhteen.
- Älä käytä tai aseta mitään lai-tetta kuumien pintojen, kuten kaasuliesien, sähkölevyjien tai lämmitetyn uunin päälle, tai sen läheisyyteen.

- Leipä voi syttyä palamaan ylikuumentumisen vuoksi. Älä käytä laitetta syttyvien tai palavien pintojen tai huonekalujen päällä tai niiden läheisyydessä. Älä anna laitteen joutua kosketuksiin tai peitä sitä syttyvillä materiaaleilla, kuten verhoilla, kankailla, seinäverhoilla jne.
- Älä käytä laitteen alla tai sisällä paperia, pahvia tai muovia.
- Käytä leipäviipaleita, jotka sopivat aukkoihin.
- Käytä laitetta vain toimitukseen kuuluvien osien kanssa.
- Älä käytä laitetta kostein tai märin käsin.
- Käytä laitetta aina tukevalla, tasaisella, puhtaalla ja kuivalla ja ei liukkaalla pinnalla.
- Varmista, ettei ole vaaraa, että sähköjohtoa voisi vahingossa vetää irti, tai ettei kukaan voi kompastua siihen, kun laite on käytössä.
- Sijoita laite niin, että pistoke on aina tavoitettavissa.
- Vältä kosketusta kuumien pintojen kanssa. Laitteen ulkopinnat kuumenevat käytön aikana. Palovammojen vaara.
- Älä laita vieraita esineitä laitteen sisään.
- Tätä laitetta ei saa käyttää ulkoisen kelloajastimen tai erillisen kauko-ohjausjärjestelmän kanssa.
- Kun käytät ensimmäistä kertaa, voi ilmaantua savua tuotantojäännösten vuoksi. Tämä ei kuitenkaan tarkoita, että laite on viallinen. Kun kytket laitteen päälle ensimmäistä kertaa, käytä sitä normaalisti, mutta ilman leipää. Varmista riittävä huoneen tuuletus.
- Vältä tulipaloristkin poistamalla murut usein murulautaselta.
- Älä käytä leivänpaahdinta ilman murualustaa paikoillaan.
- Älä käytä tätä laitetta sokeria, hilloa tai säilykkeitä sisältävien ruoka-aineiden kanssa.
- Älä paahda leipää, jossa on helposti valuvia ainesosia, kuten voita.

- Älä yritä poistaa väkisin kiinni juuttunutta paahtoleipää, muffinia, bagelia, leipää tai muuta esinettä veitsellä tai muulla esineellä, sillä sähkövirtaa johtavat osat saattavat aiheuttaa sähköiskun.
- Jos leivänpaahtin alkaa savuta käytön aikana, keskeytä paahtaminen heti. Jos paahtimeen juuttuu leipä, irrota laite pistorasiasta ennen palasen poistamista. Ole varovainen, koska leipä voi olla hyvin kuuma.
- Paahtin voidaan kytkeä päälle vain, kun pistoke on kiinnitetty pistorasiaan.
- Älä käytä mitään työkaluja tai esineitä laitteessa. Metalliesineet voivat aiheuttaa oikosulun tai sähköiskun. Älä vahingoita lämmityselementtejä tai mekaniikkaa.
- Älä käytä laitetta lämmityslähteenä.
- Älä yritä siirtää leipää paikaltaan kun laite on kytketty päälle.
- Irrota aina pistorasiasta, kun laite ei ole käytössä tai ennen puhdistamista.
- Älä laita leipää mihinkään laitteen muoviosista.
- Koska eri henkilöt kokevat lämpötilat eri tavoin, tätä laitetta on käytettävä VAROEN. Pidä laitteesta kiinni yksinomaan sen kiinnipitämiseen tarkoitetuista tartuntapinnoista, ja käytä kuumuudelta suojaavia välineitä kuten uunikintaita tai patalappuja. Alueiden, joihin ei ole tarkoitus koskea, on annettava jäähtyä riittävän kauan.
- Lämmitinrulliin voidaan koskea vain kun laite on jäähtynyt huoneenlämpöön.

Hyvä asiakas,

Onneksi olkoon uuden GRUNDIG Paahtimen TA 5860 oston johdosta.

Lue huolellisesti seuraavat huomautukset, jotta voit käyttää laadukasta GRUNDIG-tuotettasi usean vuoden ajan.

Vastuullinen lähestymistapa!



GRUNDIG keskittyy sopimuksiensa mukaisesti sosiaalisesti eettisiin työolosuhteisiin ja oikeudenmukaisiin palkkoihin niin sisäisten työntekijöiden kuin tavaran toimittajien osalta. Raaka-aineiden tehokas käyttö on myös erittäin tärkeää meille, jatkuvalla usean tonnin muovijätteen vähentämisellä vuosittain. Lisäksi kaikki lisävarusteet ovat saatavilla vähintään 5 vuoden ajan.

Elämisen arvoisen tulevaisuuden puolesta.
Grundig.

Ohjauslaitteet ja osat

Katso kuva sivulla 3.

- A** Leipäaukko
- B** Käynnistysvipu
- C** Sulatuspainike
- D** Uudelleenlämmityspainike
- E** Pysäytyspainike
- F** Paahton ohjaus
- G** Johdon säilytyslokero
- H** Crumb tray
- I** Kotelo
- J** Lämmitysteline

Huomautuksia

- Kun käytät laitetta ensimmäistä kertaa, savua saattaa syntyä tuotantomenetelmän jäämien vuoksi. Tämä ei kuitenkaan tarkoita, että laite on viallinen. Kun kytket laitteen päälle ensimmäistä kertaa, käytä sitä normaalisti, mutta ilman leipää. Suositus on käyttää keskiasetusta paahattamisessa **C**. Varmista huoneen riittävä tuuletus.
- Paahtoasetus 1 **C** saa aikaan vaaleimman paahdon ja 7 tummimman.
- Voit peruuttaa paahattamisen ennen sen päättymistä painamalla pysäytyspainiketta **F**. Käynnistysvipu **B** ponnahtaa takaisin ja paahdetut leivänpalat voidaan ottaa pois paahattimesta.
- Kun käynnistysvipu **B** ponnahtaa ylös, voit käyttää nostotoimintoa työntämällä käynnistysvipua **B** ylöspäin.
- Jos paahdetut leivänpalat juuttuvat paahattimeen, kytke paahdin pois heti painamalla pysäytyspainiketta **F**. Irrota virtapistoke pistorasiasista. Anna paahattimen jäähtyä täysin. Yritä ottaa leipä varovasti pois paahattimesta vahingoittamatta herkkiä lämmityselementtejä ja muita osia. Älä käytä sähköä johtavia esineitä leivän poistamiseksi paahattimesta.
- Älä paahda leipää ja lämmitä sämpylöitä samaan aikaan.
- Älä lämmitä paahdettuja leivänsiivuja lämmityselineellä **I**. Paahdetut leivänsiivut ehkäisevät riittävän ilmavirran.
- Jos aktivoit vahingossa väärän tilan (sulatuksen uudelleenlämmityksen sijasta tai uudelleenlämmityksen sulatuksen sijasta), valittu tila on peruttava ensin painamalla pysäytyspainiketta **F**, ennen kuin voit valita oikean tilan.

Varoitus

- Ole erittäin varovainen poistaessasi paahdettuja leipiä paahattimesta, koska paahattimen metalliset osat sekä leipä voivat olla hyvin kuumia.
- Älä käytä bensiiniä, luotinaaineita tai hankaavia puhdistusaineita, metalliesineitä tai kovia harjoja laitteen puhdistamiseen.
- Älä koskaan laita laitetta tai sähköjohtoa tettiin tai muuhun nesteeseen.

Huomautus

- Ennen kuin käytät laitetta puhdistamisen jälkeen, kuivaa kaikki osat huolellisesti pehmeällä pyyhkeellä.

Säilytys

- Jollet aio käyttää laitetta pitkään aikaan, säilytä sitä huolella.
- Varmista, että laite on irrotettu verkkovirrasta, jäähtynyt ja täysin kuiva.
- Kiedo sähköjohto kaapelin kelan ympärille paahtimen alaosassa.
- Säilytä laitetta viileässä, kuivassa paikassa.
- Muista säilyttää laitetta lasten ulottumattomissa.

Kuljetus ja käsittely

- Säilytä laitetta alkuperäisessä pakkauksessaan kuljetuksen ja käsittelyn aikana. Pakkaus suojaa laitetta fyysisiltä vahingoilta.
- Älä aseta raskaita kuormia laitteen tai pakkauksen päälle. Muuten laite voi vaurioitua.
- Laitteen pudottaminen voi tehdä sen toimimattomaksi tai aiheuttaa pysyviä vaurioita.

WEEE-direktiivin noudattaminen ja laitteen hävittäminen:

Tämä tuote noudattaa Euroopan unionin sähkö- ja elektroniikkaromua koskevaa direktiiviä 2012/19/EY (WEEE-direktiivi). Tässä tuotteessa on sähkö- ja elektroniikkalaitteiden (WEEE) kierrätysymboli.



Tämä symboli ilmoittaa, että tuotetta ei tule sen käyttöiän päätyessä hävittää tavanomaisen kotitalousjätteen mukana. Tuote tulee toimittaa viralliseen sähkö- ja elektroniikkalaitteiden kierrätyspisteeseen. Tietoja paikallisista kierrätyspisteistä saat paikallisilta viranomaisilta ja myymälästä, josta tuote on ostettu. Kotitalouksilla on tärkeä rooli vanhojen laitteiden keräämisessä ja kierrättämisessä. Kun hävität käytetyt laitteet vaatimusten mukaisella tavalla olet mukana torjumassa tällaisista laitteista aiheutuvia ympäristö- ja terveyshaittoja.

RoHS-direktiivin vaatimusten mukaisuus

Tämä tuote täyttää EU:n RoHS-direktiivissä (2011/65/EU) asetetut vaatimukset. Se ei sisällä direktiivissä määritettyjä haitallisia ja kiellettyjä materiaaleja.

Pakkaustiedot



Tuotteen pakkaus on valmistettu kierrätettävistä materiaaleista paikallisen lainsäädännön mukaisesti. Älä hävitä pakkausmateriaaleja yhdessä muiden kotitalousjätteiden tai muiden jätteiden kanssa. Vie pakkausmateriaalit paikallisten viranomaisten ilmoittamiin keräyspisteisiin.

Tekniset tiedot



Virransyöttö: 220-240 V~, 50-60 Hz

Teho: 800 W

Oikeus teknisiin ja mallikohtaisiin muutoksiin pidätetään.



Käyttöönottossa, tavanomaisessa käytössä ja puhdistuksessa tulee noudattaa tämän käyttöoppaan sivuilla 4–6 esitettyjä ohjeita.

Reklamaatiot ja huolto:

Suomessa kuluttajalle myydyt tuotteet kuuluvat kuluttaja-suojalain piiriin. Grundig kattaa korjauskustannukset valmistus- ja materiaalivioissa viitaten kyseisen maan voimassa oleviin säännöksiin. Edellytyksenä, on että tuote on ostettu uutena Suomessa. Lisäksi edellytetään, että korjaus suoritetaan valtuutetulla huoltoliikkeellä. Edellytämme, että laite ei ole muussa kuin yksityisessä kotikäytössä.

Grundig ei kata:

Vaurioita tai vikoja jotka johtuvat esim.

- Asennus ja käyttö on tehty käyttöohjeiden vastaisesti.

- Vian tai puutteen takia korjausta, jos se on seurausta virheellisestä asennuksesta tai sijoituspaikasta.
- Korjausta, joka on seurausta muiden kuin valtuutetun huoltajan korjauksesta.
- Vikoja, jotka ovat seurausta tulipalosta, tulvista tai vastaavista (force majeure).
- Korjauksia tai vikoja jotka ovat seurausta ukkosesta, sähkövioista, jännitevaihteluista tai talon sähkö- ja vesiasennuksista.

Varaosat:

Ohjeet varaosien tilaamiseen löydät kotisivuiltamme: www.grundig.fi

Varaosia tilattaessa on ilmoitettava laitteen malli sekä sarjanumero. Mainitut tiedot löytyvät tuotteen tyyppimerkistä.

Huoltoihin liittyvät kysymykset:

Grundigilla on koko maata kattava huoltoliikiverkosto:

Huoltoon liittyvissä kysymyksissä seuraavat tiedot ovat tärkeitä ilmoittaa:

- Nimi
- Osoite
- Puhelin
- Malli
- Sarjanumero
- Kuitti / Kuittikopio
- Vian kuvaus

Grundig Nordic AB
Klarabergsviadukten 53
SE-101 23 Stockholm

Puh **+358 (0) 800 152 152**

kodinkonehuolto@grundig.com
www.grundig.fi

Vennligst les grundig gjennom denne instruksjonshåndboken før du begynner å bruke dette apparatet! Følg alle sikkerhetsinstruksjoner for å unngå skader som følge av ukorrekt bruk!

Ta vare på instruksjonshåndboken for framtidig referanse. Hvis dette apparatet gis til en tredjepart, må denne bruksanvisningen også følge med.

- Produktet er utelukkende beregnet på bruk i hjemmet.
- Ikke bruk apparatet til noe annet formål enn det er beregnet til. Brødristeren er konstruert kun til å riste og varme brød og rundstykker.
- Apparatet skal ikke brukes utendørs eller på badet.
- Kontroller om nettspenningen på typeskiltet samsvarer med det lokale strømnettet. Den eneste måten å koble apparatet fra strømnettet på er å trekke ut støpselet.
- For ekstra beskyttelse skal dette apparatet tilkobles en feilstrømbryter (jordfeilbryter) i boligen med en utløserstrøm på maks. 30 mA. Rådfør deg med en elektriker.

- Ikke neddykk apparatet, strømledningen eller strømpluggen i vann eller andre væsker. Ikke hold det under rennende vann, og vask ikke noen av delene i oppvaskmaskin.
- Koble fra strøpstøpselet etter bruk av apparatet, før rengjøring av apparatet, før du forlater rommet eller hvis en feil oppstår.
- Ikke ta ut støpselet ved å dra i selve kabelen.
- Vikle aldri strømledningen rundt apparatet.
- For å forhindre skader må ikke strømledningen klemmes eller bøyes, og la den ikke gnis mot skarpe kanter. Hold ledningen på avstand fra varme overflater og åpne flammer.
- Ikke bruk en skjøteledning sammen med apparatet.
- Apparatet skal aldri brukes dersom strømledningen eller apparatet er skadet.
- Bruk apparatet kun sammen med en jordet stikkontakt.

SIKKERHET OG INNSTILLING

- Våre GRUNDIG husholdningsapparater oppfyller de gjeldende sikkerhetsstandardene. Derfor, hvis apparatet eller strømledningen er skadet, må det repareres eller skiftes ut av forhandleren, et servicesenter eller en tilsvarende kvalifisert og autorisert servicetekniker for å unngå fare. Feilaktig eller ukvalifisert reparasjonsarbeid kan forårsake fare og risiko for brukeren.
 - Ikke demonter produktet under noen omstendigheter. Ingen garantikrav godtas for skader som oppstår som følge av feilhåndtering.
 - Oppbevar alltid strykejernet utilgjengelig for barn.
 - Dette apparatet kan brukes av barn som er i en alder av åtte år og oppover, samt av personer som har reduserte fysiske, perseptuelle eller mentale evner, eller av personer med manglende erfaring og kunnskap, så lenge de er under oppsikt og får veiledning i trygg bruk av apparatet og farene som vil kunne oppstå.
- Barn skal ikke leke med produktet. Rengjøring og vedlikehold får ikke utføres av barn, med mindre de er eldre enn åtte år gamle og under tilsyn.
- La apparatet og dets strømledning være utilgjengelige for barn under åtte år.
 - Ikke la apparatet være uten tilsyn når det er i bruk. Det anbefales å være ekstra forsiktig ved bruk av apparatet i nærheten av barn og personer med nedsatt sansevne eller fysisk eller psykisk funksjonsevne.
 - Rengjør alle deler før apparatet brukes for første gang. Se detaljer i avsnittet Rengjøring og vedlikehold.
 - Tørk apparatet og alle delene før det tilkobles strømmettet og før delene festes på.
 - La aldri noen del av dette apparatet være i drift eller være plassert på eller i nærheten av varme overflater, slik som en gassbrenner, varm plate eller varm ovn.

SIKKERHET OG INNSTILLING

- Brødet kan ta fyr på grunn av overoppheting. Bruk aldri apparatet i eller i nærheten av brennbare, antennelige steder, materialer eller møbler. Ikke la apparatet komme i kontakt med eller dekkes av antennelige materialer, slik som gardiner, tekstiler vegger osv.
- Ikke bruk papir, papp, plast i eller under apparatet.
- Bruk brødsriver som passer i brødåpningene.
- Bruk kun apparatet med de medfølgende delene.
- Ikke bruk apparatet med fuktige eller våte hender.
- Bruk alltid apparatet på et stabilt, flatt, rent, tørt og skliskikkert underlag.
- Pass på at det ikke er noen fare for at strømkabelen kan dras ut ved et uhell eller at noen kan snuble i den når apparatet er i bruk.
- Plasser enheten på en slik måte at støpselet alltid er tilgjengelig.
- Unngå kontakt med varme overflater, brødristeren blir også varm utvendig under bruk. Det er fare for brannskader.
- Ikke sett fremmedlegemer i eller på apparatet.
- Dette apparatet må ikke brukes med en ekstern kjøkkenklokke eller et separat fjernkontrollsystem.
- Når apparatet brukes for første gang, kan det oppstå røyk på grunn av produksjonsrester. Dette betyr ikke at det er noe galt med produktet. Den første gangen du slår på apparatet, starter du det som normalt, men uten brød. Kontroller at det er god luftsirkulasjon i rommet.
- For å unngå fare for brann skal smuler fjernes jevnlig fra smulebrettet.
- Ikke bruk brødristeren hvis smulebrettet ikke er satt på plass.
- Ikke bruk dette apparatet med matvareprodukter som inneholder sukker eller produkter som inneholder syltetøy eller syltet frukt.

SIKKERHET OG INNSTILLING

- Ikke rist brødet med ingredienser som renner av, slik som f.eks. smør.
- Ikke forsøk å trekke ut brødskiver, rundstykker, boller eller andre objekter med kniv eller en annen gjenstand siden berøring av strømførende deler kan forårsake elektrisk støt.
- Hvis risteren begynner å avgir røyk ved bruk, skal brødristeringen opphøre straks. Hvis brødet skulle sette seg fast i risteren, må du alltid trekke ut støpselet til apparatet før du tar ut brødet. Vær forsiktig, brødet kan være svært varmt.
- Brødristeren kan kun slås på når støpselet er tilkoblet et vegguttak.
- Ikke bruk verktøy eller gjenstander i apparatet. Metallgjenstander kan forårsake kortslutninger eller elektrisk støt. Ikke skad varmelementene og mekanikken.
- Ikke bruk apparatet som varmekilde.
- Gjør aldri forsøk på å løsne brødet når apparatet er slått på.
- Ta alltid ut støpselet av stikkontakten når du ikke bruker apparatet eller før rengjøring.
- Legg ikke brød på noen del av apparatet som er i plast.
- Siden temperatur blir oppfattet ulikt av forskjellige personer, bør dette apparatet brukes med forsiktighet. Hold apparatet utelukkende i gripeoverflater som er ment å holdes i og bruk vernetiltak mot sterk varme, slik som varmebeskyttende hansker eller grytekluter. Områder som ikke er ment å tas på, må gis tilstrekkelig tid til å få kjølt seg ned.
- Varmeelementene må bare berøres når apparatet er avkjølt til romtemperatur.

RASK OVERSIKT

Kjære kunde,

Gratulerer med kjøpet av din nye GRUNDIG brødrister TA 5860.

Les følgende anvisninger og merknader nøye for å være sikker på at du vil få glede av ditt kvalitetsprodukt fra GRUNDIG i mange år fremover.

En ansvarlig tilnæringsmåte!



GRUNDIG fokuserer på avtalemessige sosiale arbeidsforhold med rimelige lønninger både for interne ansatte og leverandører. Vi legger også stor vekt på effektiv bruk av råvarer med kontinuerlig avfallsreduksjon av flere tonn plast hvert år. Videre er alt tilbehør tilgjengelig i minst 5 år.

For en framtid det er verdt å leve.
Grundig.

Kontrollenheter og deler

Se figuren på side 3.

- A** Brøddåpning
- B** Spak til brødheis
- C** Opptiningsknapp
- D** Gjenoppvarmingsknapp
- E** Stoppknapp
- F** Bruningskontroll
- G** Kabellagringsspole
- H** Smulebrett
- I** Brødristerens utside
- J** Oppvarmingsstativ

Merknader

- Når apparatet brukes for første gang, kan det oppstå røyk på grunn av produksjonsrester. Dette betyr ikke at det er noe galt med produktet. Den første gangen du slår apparatet på, starter du det som normalt, men uten brød. Det anbefales at du benytter middels-innstilling **C** på bruningskontrollen. Kontroller at det er god luftsirkulasjon i rommet.
- Å velge nivå 1 ved hjelp av bruningskontrollen **C** vil gi letteste grad av bruning og nivå 7 vil gi den mørkeste.
- Trykk på stoppknappen **F** for å avbryte før brødet er ferdig ristet. Startspaken **B** spretter opp igjen, og du kan ta ut brødet.
- Etter at startspaken **B** spretter opp, kan du bruke løftefunksjonen ved å skyve startspaken **B** oppover.
- Hvis brødet setter seg fast i brødristeren, må du slå av brødristeren umiddelbart ved å trykke på stoppknappen **F**. Trekk strømspøselet ut av vegguttaket. La brødristeren kjøles helt ned. Ta brødet forsiktig ut av brødristeren uten å skade de følsomme varmeelementene eller de andre delene. Ikke bruk strømførende gjenstander til å ta brødet ut av brødristeren.
- Ikke rist brød og varm opp rundstykker samtidig.
- Ikke varm opp skiver av ristet brød på oppvarmingsstativet **I**. Brødsnivene forhindrer tilstrekkelig ventilasjon.
- Hvis du ved et uhell aktiverer feil modus (tining i stedet for gjenoppvarming eller gjenoppvarming i stedet for tining), må den modusen som er valgt først kanselleres ved å trykke på stoppknappen **F** før du kan velge riktig modus.

■ Forsiktig

- Vær svært forsiktig når du tar de ristede skivene ut av brødristeren, siden metalldelene på brødristeren og brødsnivene kan bli svært varme.
- Bruk aldri bensin, løsningsmidler, skurende rengjøringsmidler, og heller ikke gjenstander i metall eller harde børster for å rengjøre apparatet.
- Legg aldri apparatet eller strømledningen i vann eller noen annen væske.

Merknad

- Før du bruker apparatet igjen etter rengjøring, må alle delene tørkes forsiktig med et mykt håndkle.

Oppbevaring

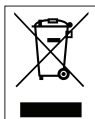
- Hvis du ikke har planer om å bruke produktet over lang tid, oppbevar det på et trygt sted.
- Se til at apparatet er frakoblet, at det har kjølt seg ned og er helt tørt.
- Surr strømledningen rundt kabelspolen på bunnen av brødristeren.
- Oppbevar apparatet på et kjølig og tørt sted.
- Se til at produktet oppbevares utilgjengelig for barn.

Håndtering og transport

- Oppbevar apparatet i originalemballasjen under håndtering og transport. Emballasjen beskytter apparatet mot fysiske skader.
- Legg ikke tunge gjenstander på apparatet eller på emballasjen. Apparatet kan bli skadet.
- Hvis apparatet mistes, f.eks. i gulvet, kan det slutte å virke eller få permanente skader.

Samsvar med WEEE-direktivet og Deponering av avfallsproduktet:

Dette produktet er i samsvar med EU-direktivet som omhandler elektronisk og elektrisk utstyr (2012/19/EU). Dette produktet har et klassifiseringsymbol for sortering av avfall elektrisk og elektronisk utstyr (WEEE).



Dette symbolet indikerer at dette produktet ikke skal kastes med annet husholdningsavfall ved slutten av levetiden. Brukt enhet må returneres til offisielt innsamlingssted for gjenvinning av elektriske og elektroniske enheter. For å finne disse innsamlingsstedene, vennligst kontakt din lokale myndighet eller forhandler der produktet ble kjøpt. Hver husholdning utfører en viktig rolle i gjenvinning og gjenvinning av gammelt apparat. Passende avhending av brukt apparat bidrar til å forhindre potensielle negative konsekvenser for miljøet og menneskers helse.

Samsvar med RoHS-direktivet

Produktet du har kjøpt er i samsvar med EUs RoHS-direktiv (2011/65/EU). Det inneholder ikke skadelige og forbudte materialer som er angitt i direktivet.

Pakningsinformasjon



Produktpakningen er laget av gjenvinnbare materialer i samsvar med våre nasjonale miljøforskrifter. Ikke kast emballasjen sammen med husholdningsavfall eller annet avfall. Ta dem med til miljøstasjoner som er opprettet av lokale offentlige myndigheter.

Tekniske data



Strømtilførsel: 220–240 V~, 50-60 Hz

Strøm: 800 W

Retten til tekniske endringer og forandringer mht. design er reservert.



For igangsetting, generell bruk og rengjøring, følg instruksjonene på side 4-6 i denne brukerveiledningen.

Reklamasjon og servicehåndtering.

Produkter solgt til forbruker i Norge, er underlagt Lov om forbrukerkjøp. Der det inntreffer feil eller mangler som omfattes av loven innen lovens frister, utbedres dette uten omkostninger for deg. Feil eller skader som oppstår, som er brukerbettinget eller ligger utenfor leverandørens kontroll, omfattes ikke av loven. En reparasjon vil da normalt belastes bruker. Ved næringskjøp gjelder kjøpsloven.

Grundig dekker ikke.

Feil eller mangler som har oppstått pga.

- Installasjon i strid med brukerveiledning.

- Mangelfullt vedlikehold eller behandling i strid med brukerveiledning.
- Inngrep og reparasjoner utført av uautorisert personell, eller bruk av uoriginale reservedeler.
- Unormale spenningsvariasjoner utover merkespenningen, lynnedslag, elektriske forstyrrelser eller evt. uregelmessigheter i vannforsyningen.

Reservedeler.

Informasjon om bestilling av reservedeler finner du på: www.grundig.no

Ved bestilling av reservedeler må det opplyses om modellbetegnelse og serienummer på produktet. Denne informasjonen finnes på typeskiltet på produktet.

Anmodning om service.

Grundig har lokale serviceverksteder over hele landet.

Ved tekniske henvendelser må følgende informasjon oppgis / fremvises:

- Navn
- Adresse
- Telefon
- Modellbetegnelse
- Serienummer
- Kjøpsdato / Kjøpskvittering
- Feilbeskrivelse

Grundig Nordic No As
Glynitveien 25
1400 Ski - NO

Tlf +47 815 59 590
hvitevareservice@grundig.com
www.grundig.no

SÄKERHET OCH INSTÄLLNINGAR

Var god läs den här bruksanvisningen noga innan du använder apparaten! Följ alla säkerhetsanvisningar för att undvika skador på grund av olämplig användning!

Behåll bruksanvisningen för framtida referens. Om enheten skulle överlåtas till en tredje part måste bruksanvisningen också lämnas över.

- Apparaten är endast avsedd för hemmabruk. Den bör inte användas för kommersiellt bruk.
- Använd inte apparaten i något annat syfte än vad som är avsett. Brödrosten är endast utformad för att rosta och värma bröd och bullar.
- Använd inte apparaten i badrum eller utomhus.
- Kontrollera att strömförsörjningen stämmer överens med det som anges på produktetiketten. Enda sättet att koppla bort apparaten från elnätet är att dra ut nätkontakten.
- För ytterligare skydd, bör denna apparat anslutas till en hushållsjordfelsbrytare på högst 30 mA. Kontakta din elektriker om råd.
- Använd endast apparaten i ett jordat uttag.
- Doppa inte apparaten, strömssladden eller kontakten i vatten eller andra vätskor. Håll den inte under rinnande vatten och diska inte delar i diskmaskinen.
- Koppla ur strömssladden efter att ha använt apparaten, innan du rengör apparaten, innan du lämnar rummet eller om ett fel uppstår.
- Dra inte ut kontakten genom att dra sladden.
- Linda inte nätsladden runt apparaten.
- Undvik att pressa eller böja strömssladden och gnugga den inte på vassa kanter för att förhindra skador. Håll strömssladden borta från heta ytor och öppen eld.
- Använd ingen förlängningsladd med apparaten.

SÄKERHET OCH INSTÄLLNINGAR

- Använd aldrig apparaten om strömssladden eller apparaten är skadad.
- Hushållsapparaterna från GRUNDIG uppfyller gällande säkerhetsnormer, så om apparaten eller strömssladden skadas måste den bytas av handlaren, ett servicecenter eller en likvärdigt kvalificerad och auktoriserad person för att undvika fara. Felaktigt eller obehörigt reparationsarbete kan orsaka fara och risker för användaren.
- Demontera inte enheten under några omständigheter. Inga garantianspråk accepteras för skador orsakade av felaktig hantering.
- Förvara enheten utom räckhåll för barn.
- Denna apparat kan användas av barn som från 8 års ålder och uppåt samt av personer som har nedsatt fysiska, perceptuella eller mentala förmågor eller av människor som har brister när det gäller erfarenhet och kunskap så länge de övervakas och ges anvisningar om säker användning av apparaten och faror som kan uppstå. Barn får inte leka med apparaten. Rengöring och underhåll får inte utföras av barn om de inte äldre än 8 år och övervakas av en vuxen.
- Håll apparaten och dess strömkabel så att de är otillgängliga för barn under 8 år.
- Lämna inte apparaten utan uppsikt när den är i bruk. Extrem försiktighet bör iakttas vid användning nära barn och personer som har begränsade fysiska, sensoriska eller mentala förmågor.
- Innan du använder apparaten för första gången, rengör alla delar. Se information i avsnittet "Rengöring och skötsel".

SÄKERHET OCH INSTÄLLNINGAR

- Efter rengöring, torka apparaten och alla tillbehör innan du ansluter den till elnätet eller sätter fast delar.
- Använd aldrig och placera aldrig en del av denna apparat på eller i närheten av heta ytor: till exempel gasbrännare, värmeplatta eller uppvärmd ugn.
- Brödet kan fatta eld på grund av överhettning. Använd aldrig apparaten i eller i närheten av brännbara eller lättantändliga material eller möbler. Låt inte apparaten komma i kontakt med eller bli täckt av lättantändliga material, såsom gardiner, textilier, väggar, etc.
- Använd inte papper, kartong, plast i eller under apparaten.
- Använd brödsivor som är lämpliga för brödluckan.
- Använd endast apparaten tillsammans med medföljande delar.
- Använd inte apparaten med fuktiga eller våta händer.
- Använd alltid apparaten på en stabil, plan, ren, torr och halkfri yta.
- Se till att det inte finns någon risk för att strömladdan av misstag kan dras ut, eller att någon kan snubbla över den när apparaten är i bruk.
- Placera apparaten på ett sådant sätt att nätkontakten är alltid tillgänglig.
- Undvik kontakt med heta ytor eftersom ytterhöljet blir varmt under användning. Det finns risk för brännskador.
- Fäst inga främmande föremål på apparaten.
- Apparaten får inte användas med en extern timer eller ett separat fjärrkontrollsystem.
- När du använder apparaten för första gången kan rök utvecklas på grund av produktionsrester. Detta betyder inte att apparaten är defekt. Första gången du slår på den, använd apparaten som vanligt men utan bröd. Säkerställ tillräcklig ventilation i rummet.
- För att undvika risk för brand, ta ofta bort smulor från smulbrickan.
- Använd inte brödrosten utan smulbrickan på plats.

SÄKERHET OCH INSTÄLLNINGAR

- Använd inte denna produkt med ett livsmedel som innehåller socker eller med produkter som innehåller sylt eller marmelad.
- Rosta inte bröd med extremt rinnande ingredienser såsom smör.
- Försök inte att ta ur rostat bröd, muffins, bagels, bröd eller något annat objekt med en kniv eller något annat föremål, eftersom kontakt med strömsatta element kan orsaka en elektrisk stöt.
- Om brödrosten börjar ryka under drift, omedelbart stoppa rostningen. Skulle bröd fastna i brödrosten, ta alltid ur kontakten innan du drar ut brödet. Var försiktig eftersom brödet kan vara mycket varmt.
- Brödrosten kan bara slås på när kontakten är ansluten till ett vägguttag.
- Använd inga verktyg eller föremål i apparaten. Metallföremål kan orsaka kortslutning eller en elektrisk stöt. Skada inte värmeelementen och mekaniken.
- Använd inte apparaten som värmekälla.
- Försök aldrig ta ur bröd medan apparaten är påslagen.
- Koppla alltid ur från vägguttaget när den inte används och innan rengöring.
- Placera inte bröd på någon plastdel av apparaten.
- Placera inte mer än ett bröd på uppvärmningsgallret.
- Denna apparat innefattar en uppvärmningsfunktion. Ytor, andra än de funktionella ytorna kan utveckla höga temperaturer.
- Eftersom temperaturer uppfattas olika av olika människor, bör denna enhet användas med FÖRSIKTIGHET. Håll apparaten enbart på ytor som är avsedda för att hålla och använd värmeskyddsåtgärder såsom värmehandskar eller grytlappar. Områden som inte är avsedda att beröras måste ges tillräcklig tid för att svalna.
- De uppvärmda valsarna kan endast röras när apparaten har svalnat till rumstemperatur.

EN KORT ÖVERSIKT

Kära kund!

Tack för att du har valt en ny GRUNDIG Bröd-rost TA 5860.

Läs följande användarinformation noggrant för att säkerställa att du kan få ut maximalt av din produkt från Grundig under många år framåt i tiden.

En ansvarsfull inställning!



GRUNDIG arbetar proaktivt för goda sociala förhållanden när det gäller rättvisa löner för både egna anställda samt hos leverantörer. Vi lägger också stor vikt vid effektiv användning av råmaterial med kontinuerlig avfallsreducering av flera ton plast varje år. Dessutom är alla våra tillbehör tillgängliga i minst 5 år.

För en ljus framtid.
Grundig.

Kontroller och delar

Se bilden på sidan 3.

- A** Brödlucka
- B** Startspak
- C** Avfrostningsknapp
- D** Återuppvärmningsknapp
- E** Stoppknapp
- F** Värmekontroll
- G** Kabellagringshölje
- H** Smulbricka
- I** Hölje
- J** Uppvärmningsgaller

ANVÄNDNING

Obs!

- När du använder apparaten för första gången kan rök utvecklas på grund av produktionsrester. Detta betyder dock inte att apparaten är defekt. Första gången du slår på apparaten ska du använda den som vanligt, men utan bröd. Rekommendationen är att använda melaninställningen för rostning [C]. Säkerställ tillräcklig ventilation.
- Sätt rostreglaget [C] på 1 för minsta möjliga rostning och på 7 för mesta möjliga rostning.
- Tryck på stoppknappen [F] om du vill avbryta rostningen innan den är avslutad. Startspaken [B] fjädrar tillbaka upp och de rostade brödsnivorna kan tas ut ur brödrosten.
- Efter att startspaken [B] fjädrat tillbaka kan du använda höglyfffunktionen och föra startspaken [B] uppåt.
- Om rostade brödsnivor fastnar i brödrosten ska du omedelbart stänga av den genom att trycka på stoppknappen [F]. Dra ut kontakten ur vägguttaget. Låt brödrosten svalna helt. Försök att försiktigt ta ut brödet ur brödrosten utan att skada de känsliga värmeelementen och andra delar. Använd inte elektriskt ledande föremål för att ta bort bröd från brödrosten.
- Rosta inte bröd samtidigt som bröd värms.
- Värm inte upp rostade brödsnivor på uppvärmningsgallret [I]. De rostade brödsnivorna förhindrar tillräcklig ventilation.
- Om du av misstag aktiverar fel läge (upptining i stället för återuppvärmning eller återuppvärmning i stället för upptining), då måste du först avbryta det valda läget genom att trycka på stoppknappen [F] innan du kan välja rätt läge.



Försiktighet

- Var mycket försiktig när du tar ur de rostade brödsnivorna ur brödrosten, eftersom metalldeklar i brödrosten och även brödet kan bli mycket varma.
- Använd aldrig bensin, lösningsmedel, slipande rengöringsmedel, metallföremål eller hårda borstar för att rengöra apparaten.
- Doppa inte apparaten eller strömsladden i vatten eller annan vätska.

Obs!

- Torka alla delar noga med en mjuk handduk innan apparaten används.

Förvaring

- Om du inte planerar att använda enheten under en längre tid bör du plocka ur batterierna.
- Se till att enheten är urkopplad och helt torr.
- Förvara apparaten på en sval och torr plats.
- Se till att enheten hålls utom räckhåll för barn.
- Vira ihop strömladdan rund kabelvindan  på undersidan av basen .

Hantering och transport

- Bär apparaten i originalförpackningen vid hantering eller transport. Apparatsens förpackning skyddar mot fysiska skador.
- Placera inga tunga laster på apparaten eller förpackningen. Apparaten kan skadas.
- Om man råkar tappa apparaten blir den icke-operativ eller permanent skadad.

Efterlevnad av RoHS-direktiv

Produkten du har köpt uppfyller kraven för EU:s RoHS-direktiv (2011/65/EU). Den innehåller inte skadliga och förbjudna material som specificerats i direktivet.

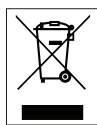
Förpackningsinformation



Förpackningen för din produkt är tillverkad av återvinningsbart material i enlighet med nationella miljöföreskrifter. Kasta inte förpackningsmaterial i hushållsavfall eller annat liknande avfall. Ta dem till ett insamlingsställe för förpackningsmaterial som anvisas av de lokala myndigheterna.

Efterlevnad av WEEE-direktivet och kassering av den förbrukade produkten:

Den här produkten gäller under EU WEEE-direktivet (2012/19/EU). Den här produkten är försedd med en klassificeringssymbol för avfallshantering av elektriskt och elektroniskt material (WEEE).



Denna symbol indikerar att denna produkt inte ska kasseras med annat hushållsavfall vid slutet av dess livslängd. Använd enhet måste returneras till officiell insamlingsplats för återvinning av elektriska och elektroniska apparater. För att lokalisera dessa insamlingsssystem, kontakta lokala myndigheter eller den återförsäljare där produkten införskaffades. Varje hushåll spelar en viktig roll för återförande och återvinning av gamla apparater. Lämpligt bortskaflande av använda apparater hjälper till att förhindra eventuella negativa konsekvenser för miljön och människors hälsa.

Tekniska data



Strömförsörjning: 220-240 V ~, 50-60 Hz

Ström: 800 W

Med förbehåll för tekniska modifieringar och designändringar.



Vid idrifttagande, användning och rengöring, följ instruktionerna på sidorna 4-6 i denna bruksanvisning.

Reklamation och servicehantering.

Produkter som sålts till konsumenter i Sverige omfattas av lagen om konsumentköp. Om det förekommer fel eller brister som omfattas av lagen om lagstadgade tidsfrister sker reparation utan kostnad för konsument. Defekter eller skador som uppstår, som är användarrelaterade eller ligger utanför leverantörens kontroll omfattas inte av lagen. En ev reparation kommer då normalt att bekostas av användaren. Vid näringsköp gäller köplagen.

Grundig täcker inte.

Skador eller defekter som uppstått pga.

- Installation i oenlighet med tillverkarens anvisning.

- Bristande underhåll eller behandling som strider mot bruksanvisningen.
- Ingrepp eller reparationer utförd av icke behörig personal, eller användningen av icke godkända reservdelar.
- Onormala spänningsvariationer utöver markspänning, blixtnedslag, elektriska störningar eller oegentligheter med vattenförsörjning.

Reservdelar.

Information för beställning av reservdelar finner du på: www.grundig.se

Vid beställning av reservdelar måste modell samt serienummer på produkt uppges. Denna information finns på typskylten av produkten.

Servicefrågor.

Grundig har lokala serviceverkstäder över hela landet.

Vid tekniska frågor måste följande information uppges / visas:

- Namn
- Adress
- Telefon
- Modell
- Serienummer
- Köpekvitto / Kvittokopia
- Felbeskrivelse

Grundig Nordic AB
Klarabergsviadukten 53
SE-101 23 Stockholm

Tlf +46 (0)770 456 330
vitvaruservice@grundig.com
www.grundig.se

Leggere questo manuale di istruzioni completamente prima di usare questo apparecchio! Seguirne tutte le indicazioni di sicurezza al fine di evitare danni dovuti a un uso improprio!

Conservare il manuale di istruzioni per riferimento futuro. Se questo apparecchio viene dato a terzi, bisogna consegnare anche questo manuale di istruzioni.

- L'apparecchio è stato ideato esclusivamente per uso domestico.
- Non usare l'apparecchio per scopi diversi da quello previsto. Il tostapane è ideato per tostare e riscaldare pane e panini dolci.
- Non utilizzare il dispositivo in ambienti esterni o nel bagno.
- Controllare che la tensione di rete sull'etichetta informativa corrisponda alla fornitura elettrica locale. L'unico modo per scollegare il dispositivo è la rimozione della spina.
- Come ulteriore protezione, collegare il dispositivo ad un interruttore domestico di protezione dalle correnti di guasto che abbia una tensione non superiore a 30 mA. Consultare l'elettricista per assistenza.
- Non immergere l'apparecchio, il cavo di alimentazione o la spina elettrica in acqua o altri liquidi. Non tenerlo sotto acqua corrente e non pulirne le parti in lavastoviglie.
- Scollegare la spina di alimentazione dopo aver usato l'apparecchio, prima di pulirlo, prima di uscire dalla stanza o in caso di guasto.
- Non scollegare la spina tirando il cavo.
- Non avvolgere il cavo di alimentazione intorno al dispositivo.
- Per evitare di danneggiare il cavo di alimentazione, non schiacciarlo, piegarlo né sfregarlo su superfici taglienti. Tenere il cavo lontano da superfici calde e fiamme libere.

SICUREZZA E INSTALLAZIONE

- Non utilizzare il dispositivo con una prolunga.
- L'apparecchio non deve essere usato se questo o il cavo di alimentazione sono danneggiati.
- Gli elettrodomestici GRUNDIG sono conformi agli standard sulla sicurezza; pertanto se l'apparecchio o il cavo di alimentazione sono danneggiati, devono essere riparati o sostituiti dal rivenditore, da un centro assistenza o da una persona ugualmente qualificata e autorizzata per evitare danni. Lavori di riparazione errati o non autorizzati possono provocare danni e rischi per l'utente.
- Non smontare il dispositivo, in nessun caso. Se il danno deriva da una sua gestione impropria, la garanzia non sarà ritenuta valida.
- Tenere sempre l'apparecchio lontano dalla portata dei bambini.
- L'apparecchio non deve essere usato dalle seguenti persone, comprese i bambini: persone con capacità fisiche, psichiche o sensoriali ridotte e persone che non hanno acquisito familiarità con l'uso dell'apparecchio e che non conoscono il suo funzionamento. Questo non si applica alle ultime persone menzionate se ricevono istruzioni sull'uso dell'apparecchio o se lo usano con la supervisione di una persona responsabile della loro sicurezza. I bambini devono sempre essere controllati per assicurarsi che non giochino con l'apparecchio.
- Non lasciare mai l'apparecchio privo di supervisione quando è in uso. Si consiglia attenzione estrema quando l'apparecchio viene usato vicino a bambini e persone con capacità fisiche, sensoriali o mentali ridotte.
- Prima di usare l'apparecchio per la prima volta, pulire tutte le parti. Vedere i dettagli nella sezione "Pulizia e manutenzione".

SICUREZZA E INSTALLAZIONE

- Asciugare l'apparecchio e tutte le parti prima di collegarlo all'alimentazione di rete e prima di montare le parti.
- Non usare mai l'apparecchio né mettere alcuna parte dello stesso su o vicino a superfici calde come bruciatori a gas, piastre calde o forni riscaldati.
- Il pane può prendere fuoco a causa del surriscaldamento. Non usare mai l'apparecchio vicino a sostanze combustibili, in luoghi con materiali e mobili infiammabili. Non lasciare che l'apparecchio entri in contatto con o sia coperto da materiali infiammabili come tende, tessuti, parati, ecc.
- Non usare carta, cartone o plastica nell'apparecchio o sotto lo stesso.
- Usare fette di pane adatte alle relative sezioni dell'apparecchio.
- Utilizzare l'apparecchio solo con le parti in dotazione.
- Non usare mai l'apparecchio con mani umide o bagnate.
- Usare sempre l'apparecchio su una superficie stabile, piatta, pulita, asciutta e antiscivolo.
- Assicurarsi che non vi sia il rischio che il cavo di alimentazione possa essere tirato accidentalmente o che qualcuno possa inciamparci sopra quando l'apparecchio è in uso.
- Posizionare l'apparecchio in modo tale che la spina sia sempre accessibile.
- Evitare il contatto con le superfici calde; l'alloggiamento esterno diventa molto caldo durante l'uso. C'è pericolo di ustioni.
- Non incollare oggetti estranei sull'apparecchio.
- Questo apparecchio non deve essere usato con timer esterno o sistema di controllo a distanza separato.

SICUREZZA E INSTALLAZIONE

- Quando lo si usa per la prima volta, si può sviluppare fumo a causa dei residui di produzione. Tuttavia, ciò non significa che il dispositivo sia difettoso. La prima volta in cui si accende l'apparecchio, usarlo normalmente, ma senza pane. Garantire una corretta ventilazione della stanza.
- Per evitare il rischio di incendio, rimuovere spesso le briciole dal vassoio apposito.
- Non usare il tostapane senza il vassoio per le briciole in posizione.
- Non usare questo prodotto con alimenti contenenti zucchero, marmellata o conserve.
- Non tostare il pane con ingredienti che si sciolgono come il burro.
- Non cercare di estrarre toast bloccati, muffin, bagel, pane o altri alimenti con un coltello o altri oggetti, poiché il contatto con gli elementi attivi può provocare shock elettrico.
- Se il tostapane comincia a emettere fumo durante il funzionamento, interrompere immediatamente il processo. Se il pane si attacca al tostapane, scollegare l'apparecchio prima di estrarre il pane. Prestare attenzione perché il pane può essere molto caldo.
- Il tostapane può essere acceso solo quando la spina è collegata alla presa elettrica.
- Non usare strumenti o oggetti nell'apparecchio. Oggetti metallici possono provocare cortocircuiti o scosse elettriche. Non danneggiare gli elementi di riscaldamento e quelli meccanici.
- Non usare l'apparecchio come fonte di calore.
- Non tentare di rimuovere il pane quando l'apparecchio è acceso.
- Scollegare sempre dalla presa elettrica quando non è in uso e prima della pulizia.

Gentile Cliente,

Congratulazioni per aver acquistato il nuovo tostapane GRUNDIG Stainless Steel Toaster TA 5860.

Leggere le seguenti note per l'utente con attenzione per assicurarsi di godere pienamente della qualità dell'apparecchio GRUNDIG per molti anni a venire.

Un approccio responsabile!



GRUNDIG si concentra sulle condizioni sociali di lavoro stabilite per contratto con salari equi, sia per i dipendenti interni che per i fornitori. Inoltre diamo grande importanza all'uso efficiente delle materie prime con una continua riduzione dei rifiuti pari a diverse tonnellate di plastica ogni anno. Ancora, tutti i nostri accessori sono disponibili per almeno 5 anni.

Per un futuro degno di essere vissuto.
Grundig.

Comandi e parti

Vedere la figura a pagina 3.

- A** Inserto per il pane
- B** Leva di avvio
- C** Pulsante di scongelamento
- D** Pulsante di riscaldamento
- E** Pulsante di arresto
- F** Controllo della tostatura
- G** Alloggiamento conservazione cavo
- H** Vassoio per le briciole
- I** Corpo
- J** Griglia di riscaldamento

Note

- Al primo utilizzo, potrebbe generarsi del fumo a causa di residui della produzione. Tuttavia, ciò non significa che il dispositivo sia difettoso. Alla prima accensione, utilizzare il dispositivo normalmente, ma senza inserirvi del pane. Si consiglia di selezionare il livello di tostatura medio tramite l'apposita funzione **C**. Garantire una corretta ventilazione della stanza.
- Premendo 1 sul controllo di rosolatura **C** si ottiene il livello più chiaro di rosolatura e premendo 7 quello più scuro.
- Per annullare il processo di tostatura prima del termine, premere il pulsante di arresto **F**. La leva di avvio **B** ritorna su e le fette di pane possono essere estratte dal tostapane.
- Quando la leva di avvio **B** è tornata su, è possibile usare la funzione high-lift spingendo la leva di avvio stessa **B** verso l'alto.
- Qualora rimanga bloccata una fetta all'interno del tostapane, spegnerlo immediatamente premendo il pulsante di arresto **F**. Estrarre la spina di alimentazione dalla presa elettrica. Lasciare che il tostapane si raffreddi completamente. Cercare di estrarre con attenzione il pane dal dispositivo, evitando di danneggiare i delicati elementi riscaldanti e altre parti. Non impiegare oggetti elettroconduttori per rimuovere il pane dal dispositivo.
- Non tostare del pane nello stesso tempo in cui si riscaldano dei panini dolci.
- Non utilizzare la griglia per riscaldare delle fette di pane già tostate **I**. Finirebbero per ostacolare la corretta ventilazione.
- Se si attiva in modo accidentale la modalità errata (scongelamento invece di riscaldamento o viceversa), la modalità selezionata deve essere annullata subito premendo il pulsante di arresto **F** prima di selezionare la modalità giusta.

Attenzione

- Prestare molta attenzione durante l'estrazione delle fette di pane dal dispositivo, poiché le sue parti metalliche e il pane stesso possono diventare molto caldi.

Attenzione

- In nessun caso utilizzare solventi a base di idrocarburi, detergenti abrasivi, oggetti metallici o spazzole dure per pulire il dispositivo.
- Non immergere mai il dispositivo o il cavo di alimentazione in acqua o altro liquido.

Nota

- Prima di utilizzare il dispositivo dopo la pulizia, asciugare con cura ogni sua parte con un panno morbido.

Conservazione

- Se non si intende utilizzare l'apparecchio per un periodo prolungato, riporlo con cura.
- Assicurarsi che l'apparecchio sia scollegato, freddo e completamente asciutto.
- Avvolgere il cavo di alimentazione intorno all'apposito avvolgicavo posto sul fondo del topapane.
- Conservare il dispositivo in un luogo fresco e asciutto.
- Assicurarsi che si mantenga fuori dalla portata dei bambini.

Movimentazione e trasporto

- Per la movimentazione e il trasporto del dispositivo, riporlo all'interno del suo imballaggio originale. L'imballaggio lo proteggerà contro eventuali danni materiali.
- Non posizionare carichi pesanti sull'apparecchio o sul suo imballaggio. Potrebbe danneggiarsi.
- Un'eventuale caduta del dispositivo potrebbe renderlo non funzionante o provocare dei danni permanenti.

Conformità con la direttiva RAEE e di smaltimento dei prodotti di scarico:

Questo apparecchio è conforme alla Direttiva UE WEEE (2012/19/EU). Questo apparecchio riporta il simbolo di classificazione per i rifiuti delle apparecchiature elettriche ed elettroniche (WEEE).



Questo simbolo indica che questo prodotto non deve essere smaltito con altri rifiuti domestici al termine della sua vita utile. Il dispositivo usato deve essere portato a un punto di raccolta ufficiale

per il riciclaggio di dispositivi elettrici ed elettronici. Per individuare questi punti di raccolta, contattare le proprie autorità locali oppure il rivenditore presso cui è stato acquistato il prodotto. Ciascuna famiglia ha un ruolo importante nel recupero e ri-

ciclaggio di vecchi apparecchi. Lo smaltimento appropriato degli apparecchi usati aiuta a prevenire potenziali conseguenze negative per l'ambiente e la salute umana.

Conformità alla direttiva RoHS

Il prodotto acquistato è conforme alla direttiva UE RoHS (2011/65/UE). Non contiene materiali dannosi e proibiti e indicati nella Direttiva.

Informazioni sull'imballaggio



I materiali che compongono l'imballaggio del prodotto sono realizzati con materiali riciclabili in conformità con le nostre Normative Ambientali Nazionali. Non smaltire i materiali dell'imballaggio con i rifiuti domestici o altri rifiuti. Portarli presso i punti di raccolta imballaggi indicati dalle autorità locali.

Dati tecnici



Alimentazione: 220-240 V~, 50-60 Hz

Potenza: 800 W

Modifiche agli aspetti tecnici e progettuali riservate.



Per avviamento, uso generale e pulizia, seguire le istruzioni nelle pagine 4-6 di questo manuale operativo.



CERTIFICATO DI GARANZIA

La presente garanzia commerciale si intende aggiuntiva e non sostitutiva di ogni altro diritto di cui gode il consumatore, intendendo per consumatore esclusivamente colui che utilizza il bene per scopi estranei all'attività imprenditoriale o professionale eventualmente svolta e pertanto per uso domestico/privato, e in particolare non pregiudica in alcun modo i diritti del consumatore stabiliti dal D.Lgs. 206/05. BEKO Italy S.r.l. in conformità alla facoltà prevista dalla legge, offre al consumatore una garanzia commerciale aggiuntiva, nei termini e nei modi di seguito indicati.

Questo certificato non deve essere spedito per la convalida. E' valido e operante solo se conservato assieme alla ricevuta fiscale o altro documento reso fiscalmente obbligatorio.

Condizioni di Garanzia

1. BEKO Italy S.r.l. garantisce il funzionamento dell'apparecchio per un periodo di 2 anni dalla data di acquisto in caso l'utente sia un consumatore, mentre negli altri casi per un periodo di 12 mesi (ad esempio, se l'apparecchio è stato acquistato con fattura di vendita e non con scontrino fiscale).
2. Questa garanzia è valida esclusivamente sul territorio italiano compresa la Repubblica di San Marino e la Città del Vaticano.
3. Questa garanzia opera solo a beneficio dell'utente che comprovi per iscritto l'acquisto dell'apparecchio, tassativamente esibendo lo scontrino fiscale o la fattura d'acquisto, che riporti il nominativo del rivenditore, la data di acquisto dell'apparecchio nonché gli estremi identificativi dello stesso (tipo, modello, etc.).
4. L'utente decade dai diritti di questa garanzia se non denuncia il malfunzionamento entro 2 mesi dalla scoperta dello stesso (e, comunque, entro il periodo di efficacia della garanzia sopra indicato al punto 1).
5. Questa garanzia dà diritto esclusivamente alla riparazione o sostituzione gratuita delle parti componenti l'apparecchio che risultano difettose all'origine per vizi di fabbricazione (dunque, ad esempio, non sono coperte da questa garanzia le problematiche dovute a mera usura, quelle conseguenti, anche solo in parte, al mancato rispetto delle istruzioni incluse nel Manuale per l'installazione, l'uso e la manutenzione dell'apparecchio, oltre che nei casi di cui al punto 11 che segue). In ogni caso, tutte le componenti asportarli e tutte le parti estetiche non sono coperte da garanzia.
6. In particolare, a seconda della natura dell'apparecchio, questa garanzia opera come segue:
 - a. per i grandi elettrodomestici e per i TV/monitor maggiori o uguali a 40": il tecnico esegue la riparazione o il ritiro del prodotto presso il domicilio dell'utente;
 - b. per i piccoli elettrodomestici e per gli apparecchi audio/TV (ad eccezione di quelli rientranti nella lett. a di questo punto 6): l'utente consegna a propria cura e spese l'apparecchio presso il centro di assistenza autorizzato, reperito sul sito [internet www.beko.it](http://internet.www.beko.it) oppure www.grundig.it oppure tramite il *call-center*.
7. Se emerge, durante il sopralluogo (nei casi in cui è previsto) o presso il centro autorizzato che il malfunzionamento dell'apparecchio non è dovuto a vizi di fabbricazione, la riparazione/sostituzione non è coperta da questa garanzia ed è eseguita soltanto a pagamento, previa autorizzazione dell'utente.
8. Nel caso di riparazione dell'apparecchio, le parti di ricambio sono garantite soltanto nei limiti della durata residua di questa garanzia. Nel caso di sostituzione dell'apparecchio, l'apparecchio sostituito è garantito ai sensi di questa garanzia e nei limiti della sua durata residua. In nessun caso si avrà, unque, un'estensione della durata di questa garanzia.
9. Questa garanzia non dà diritto all'utente a qualsivoglia diritto al risarcimento degli eventuali danni, per i quali BEKO Italy S.r.l. declina correlativamente ogni responsabilità, che possano derivare, direttamente od indirettamente, dall'apparecchio. Questa previsione non pregiudica gli eventuali diritti dell'utente legati alla cosiddetta responsabilità del produttore.
10. A titolo esemplificativo e non esaustivo e senza pregiudizio di quanto precede, questa garanzia non opera nei seguenti casi:
 - a. Malfunzionamenti dovuti al trasporto o alla movimentazione dell'apparecchio.
 - b. Interventi di installazione e montaggio, così come l'errata connessione o errata erogazione dalle reti di alimentazione, mancanza di allacciamento alla presa di terra, e tutte le eventuali regolazioni (come registrazione porte nei frigoriferi e/o inversione apertura, livellamento prodotti, eliminazione staffe fissaggio vasca, sostituzione ugelli e regolazione minimo cucine e piani cottura, etc.).
 - c. Installazione errata, imperfetta o incompleta, per incapacità d'uso da parte dell'utente, se mancano gli spazi necessari ad operare attorno alle apparecchiature, per eccessiva o scarsa temperatura dell'ambiente.
 - d. Interventi nei quali non è stato riscontrato il difetto lamentato, o per generici problemi di funzionamento causati da errata impressione dell'utente (problemi di asciugatura, rumorosità, difetti di lavaggio, eccessiva formazione di schiuma, di centrifuga, di raffreddamento, di riscaldamento, etc.).
 - e. Interventi su prodotti installati ad oltre mt. 2,50 da un piano di lavoro stabile, o in posizioni disagiate e pericolose (tetti, etc.) che non possano quindi garantire l'incolumità dell'operatore come stabilito dalla l. 626/1994 relativa alla sicurezza sul lavoro.
 - f. Malfunzionamenti causati da agenti atmosferici (fulmini, terremoti, incendi, alluvioni, etc.).
 - g. Se il numero di matricola risulta asportato, cancellato o manomesso.
 - h. Riparazioni, modifiche o manomissioni effettuate da persone non autorizzate dal produttore o comunque per cause non dipendenti dall'apparecchio. Guasti dovuti a mancanza di regolare manutenzione (pulizia batterie condensanti, fori di drenaggio acqua di condensa, filtri scarico ed entrata acqua, eliminazione corpi estranei, etc.).
 - i. Mancanza dei documenti fiscali o se gli stessi risultano contraffatti o non inerti all'apparecchio.
 - j. L'uso improprio dell'apparecchio, non di tipo domestico o diverso da quanto stabilito dal produttore, fa decadere il diritto alla presente garanzia.
 - k. Per tutte le circostanze esterne che non siano riconducibili a difetti di fabbricazione dell'apparecchio.
 - l. Si intendono a pagamento anche tutti gli eventuali trasporti necessari per lo svolgimento degli interventi legati ai casi citati.
11. Il Servizio Assistenza di BEKO Italy S.r.l. è l'unico autorizzato a riparare i prodotti a marchio BEKO e GRUNDIG.
12. Per ogni controversia è competente in via esclusiva il foro di Milano, salva la competenza del foro del consumatore se prevista da norme inderogabili di legge.
13. Durante e dopo il periodo di garanzia, vi consigliamo di rivolgervi sempre ai nostri centri di assistenza autorizzati.
14. Per contattare il Centro di Assistenza Tecnica Autorizzato operante nella sua zona chiami il numero unico per l'Italia o scriva al seguente indirizzo *e-mail*:
 - a. Apparecchiature a marchio "Beko": N. verde: **02.03.03**. *E-mail*: info@beko.it.
 - b. Apparecchiature a marchio "Grundig": N. verde: **02.06.06**. *E-mail*: info-grundig@grundig.it.

Prima di contattare l'assistenza tecnica, al fine di agevolare la gestione della chiamata, è necessario avere a portata di mano il modello dell'apparecchio e il documento fiscale di acquisto.

Beko Grundig Deutschland GmbH
Thomas-Edison-Platz 3
63263 Neu-Isenburg

www.grundig.com