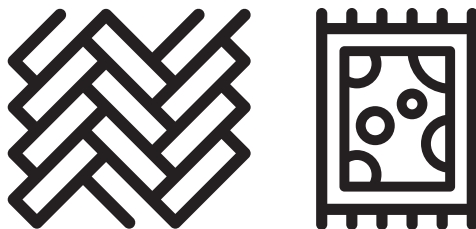


# GRUNDIG

## 2 In 1 Cordless Stick Vacuum Cleaner

User Manual



VCP 3330 L - VCP 4330 L - VCP 3335 E

DE - EN - NL - PL - CS - IT - ES - LV - SL - RU - FR - RO - NO - HR - HU - LT - EL - SK



01M-GMS4050-0225-07

01M-GMS4040-0225-07

01M-GMS9040-0225-07

## CONTENTS

<b>DEUTSCH</b>	<b>3-21</b>
<b>ENGLISH</b>	<b>22-34</b>
<b>NEDERLANDS</b>	<b>35-48</b>
<b>POLSKI</b>	<b>49-62</b>
<b>ČESKY</b>	<b>63-75</b>
<b>ITALIANO</b>	<b>76-92</b>
<b>ESPAÑOL</b>	<b>93-109</b>
<b>LATVIEŠU</b>	<b>110-122</b>
<b>SLOVENŠČINA</b>	<b>123-135</b>
<b>РУССКИЙ</b>	<b>136-161</b>
<b>FRANÇAIS</b>	<b>162-174</b>
<b>ROMÂNĂ</b>	<b>175-191</b>
<b>NORSK</b>	<b>192-204</b>
<b>HRVATSKI</b>	<b>205-217</b>
<b>MAGYAR</b>	<b>218-230</b>
<b>LIETUVIŠKAS</b>	<b>231-243</b>
<b>ΕΛΛΗΝΙΚΑ</b>	<b>244-258</b>
<b>SLOVENČINA</b>	<b>259-272</b>

# Bitte lesen Sie zuerst diese Bedienungsanleitung!

Sehr geehrter/geehrte Kunde/Kundin,

Vielen Dank, dass Sie sich für ein Grundig Produkt entschieden haben. Wir möchten, dass Sie mit diesem qualitativ hochwertigen Produkt, das nach dem neuesten Stand der Technik hergestellt wurde, die optimale Effizienz erreichen. Bitte stellen Sie sicher, dass Sie diesen Leitfaden und die ergänzende Dokumentation vor der Verwendung vollständig gelesen und verstanden haben, und bewahren Sie ihn als Referenz auf. Legen Sie diese Bedienungsanleitung dem Gerät bei, wenn Sie es an eine andere Person weitergeben. Beachten Sie alle hierin enthaltenen Warnungen und Informationen und befolgen Sie die Anweisungen.

## Symbole und ihre Bedeutungen

Diese Symbole werden in diesem Leitfaden durchgängig verwendet:



Wichtige Informationen und nützliche Hinweise zur Benutzung.



**WARNUNG!** Warnungen vor gefährlichen Situationen, die die Sicherheit von Leben und Eigentum betreffen.



Schutz gegen elektrischen Schlag.



RECYCELTES UND  
RECYCELBARES PAPIER

# 1 Wichtige Sicherheits- und Umwelthinweise

Dieser Abschnitt enthält Sicherheitshinweise zur Vermeidung von Gefahren, die zu Verletzungen oder Sachschäden führen können.

Jede Garantie erlischt, wenn diese Anweisungen nicht befolgt werden.

## 1.1 Allgemeine Sicherheit

- Dieses Gerät entspricht den internationalen Sicherheitsstandards.
- Dieses Gerät kann von Kindern über 8 Jahren, Menschen mit körperlichen, sensorischen oder geistigen Problemen oder Menschen mit mangelnder Erfahrung oder mangelndem Wissen verwendet werden, solange die Kontrolle gewährleistet ist oder Informationen über die Gefahren bereitgestellt werden. Kinder dürfen nicht mit dem Gerät spielen. Reinigung und Wartung dürfen nicht von unbeaufsichtigten Kindern durchgeführt werden.
- Verwenden Sie das Gerät nicht, wenn das Netzkabel oder das Gerät beschädigt ist. Kontaktieren Sie den zuständigen Kundendienst.
- Ihr Netzteil muss mit den Angaben auf dem Typenschild übereinstimmen.
- Verwenden Sie das Gerät nicht mit einem Verlängerungskabel.
- Um eine Beschädigung des Netzkabels zu vermeiden, verhindern Sie, dass es eingeklemmt, gequetscht oder an scharfen Kanten gerieben wird.
- Berühren Sie den Stecker nicht, wenn Ihre Hände nass oder feucht sind, wenn das Gerät eingesteckt ist.
- Ziehen Sie nicht am Kabel, um das Gerät vom Netz zu trennen.
- Staubsaugen Sie keine brennbaren Materialien und stellen Sie sicher, dass die Zigarettenasche abgekühlt ist, bevor Sie sie absaugen.
- Staubsaugen Sie kein Wasser und keine anderen Flüssigkeiten.
- Schützen Sie das Gerät vor Niederschlag, Feuchtigkeit und Wärmequellen.
- Verwenden Sie das Gerät nicht in oder in der Nähe von explosiven oder entflammaren Umgebungen und Substanzen.
- Ziehen Sie vor der Reinigung und Wartung den Netzstecker aus der Steckdose.
- Tauchen Sie das Gerät, oder sein Stromkabel nicht im Wasser für Reinigung, ein.
- Zerlegen Sie das Gerät nicht.
- Verwenden Sie nur Originalteile oder Teile empfohlen vom Hersteller.
- Saugen Sie keinen Zement, Gips oder Fragmente von komprimiertem Papier ab, um eine Verstopfung des Filters oder eine Beschädigung des Motors zu vermeiden.
- Verwenden Sie das Gerät nur mit dem mitgelieferten Adapter.
- Verwenden Sie das Gerät ohne Filter nicht, da es beschädigt werden kann.
- Wenn Sie die Verpackung der Materialien behalten, lagern Sie diese aus dem Reichweite von Kindern.
- Dieses Gerät darf nicht von Personen, einschließlich Kindern, mit körperlichen, sensorischen und geistigen Behinderungen oder Personen verwendet werden, die über keine ausreichenden Erfahrungen und Kenntnisse in Bezug auf seine Verwendung verfügen, es sei denn, sie stehen unter der Aufsicht einer für ihre Sicherheit verantwortlichen Person oder sind es über den Betrieb des Geräts informiert.
- Die Kinder sind zu beaufsichtigen, um zu verhindern, dass sie mit dem Gerät spielen.
- Um Gefahren zu vermeiden, muss ein beschädigter Adapter durch den Hersteller, den autorisierten Vertreter des Herstellers oder einen ebenfalls qualifizierten Techniker ersetzt werden.

# 1 Wichtige Sicherheits- und Umwelthinweise

- Halten Sie Ihre Finger, Haare und lose Kleidung beim Staubsaugen von beweglichen Teilen oder Abständen fern.
- Trennen Sie das Gerät von der Stromversorgung, bevor Sie die Batterie herausnehmen.
- Bitte entsorgen Sie gebrauchte Batterien gemäß den örtlichen Gesetzen und Vorschriften.
- Die in diesem Gerät enthaltenen Batterien dürfen nur von qualifizierten Personen ausgetauscht werden.
- Das Gerät darf nicht für kommerzielle Zwecke betrieben werden. Dieses Gerät ist nicht für den kommerziellen Gebrauch bestimmt, es ist für den Gebrauch zu Hause.
- **WARNUNG!** Verwenden Sie das mit dem Gerät gelieferte abnehmbare Netzteil ZD012A265050EU(VCP 4330 L); ZD012A220050EU (VCP 3330/ VCP 3335 E ) um den Akku aufzuladen.
- Dieses Gerät darf nicht von Kindern und Personen mit eingeschränkten körperlichen, sensorischen und kognitiven Fähigkeiten oder Personen mit mangelnder Erfahrung und Wissen betrieben werden, es sei denn, sie stehen unter Aufsicht oder erhalten die entsprechenden Anweisungen.
- Die Kinder sind zu beaufsichtigen, um zu verhindern, dass sie mit dem Gerät spielen.
- Entfernen Sie die leeren Batterien aus dem Gerät und entsorgen Sie diese Batterien auf sichere Weise.
- Die Versorgungsklemmen dürfen nicht kurzgeschlossen werden.

## 1.2 Ihre Pflichten als Endnutzer



Dieses Produkt erfüllt die Vorgaben der EU-WEEE-Direktive (2012/19/ EU). Das Produkt wurde mit einem Klassifizierungssymbol für elektrische und elektronische Altgeräte (WEEE) gekennzeichnet.

Dieses Elektro- bzw. Elektronikgerät ist mit einer durchgestrichenen Abfalltonne auf Rädern gekennzeichnet. Das Gerät darf deshalb nur getrennt vom unsortierten Siedlungsabfall gesammelt und zurückgenommen werden. Es darf somit nicht in den Hausmüll gegeben werden. Das Gerät kann z.B. bei einer kommunalen Sammelstelle oder ggf. bei einem Vertreiber (siehe unten zu deren Rücknahmepflichten in Deutschland) abgegeben werden.

Das gilt auch für alle Bauteile, Unterbaugruppen und Verbrauchsmaterialien des zu entsorgenden Altgeräts.

Bevor das Altgerät entsorgt werden darf, müssen alle Altbatterien und Altakkumulatoren vom Altgerät getrennt werden, die nicht vom Altgerät umschlossen sind. Das gleiche gilt für Lampen, die zerstörungsfrei aus dem Altgerät entnommen werden können. Der Endnutzer ist zudem selbst dafür verantwortlich, personenbezogene Daten auf dem Altgerät zu löschen.

Die ordnungsgemäße Entsorgung gebrauchter Geräte trägt dazu bei, mögliche negative Folgen für die Umwelt und die menschliche Gesundheit zu vermeiden.

## 1.3 Hinweise zum Recycling



Helfen Sie mit, alle Materialien zu recyceln, die mit diesem Symbol gekennzeichnet sind. Entsorgen Sie solche Materialien, insbesondere Verpackungen, nicht im Hausmüll, sondern über die bereitgestellten Recyclingbehälter oder die entsprechenden örtlichen Sammelsysteme.

# 1 Wichtige Sicherheits- und Umwelthinweise

## 1.4 Rücknahmepflichten der Vertreiber

Wer auf mindestens 400 m<sup>2</sup> Verkaufsfläche Elektro- und Elektronikgeräte vertreibt oder diese gewerblich an Endnutzer abgibt, ist verpflichtet, bei Abgabe eines neuen Gerätes, ein Altgerät des Endnutzers der gleichen Geräteart, das im Wesentlichen die gleichen Funktionen wie das neue Gerät erfüllt, am Ort der Abgabe oder in unmittelbarer Nähe, unentgeltlich zurückzunehmen. Das gilt auch für Vertreiber von Lebensmitteln mit einer Gesamtverkaufsfläche von mindestens 800 m<sup>2</sup>, die mehrmals im Kalenderjahr oder dauerhaft Elektro- und Elektronikgeräte anbieten und auf dem Markt bereitstellen. Solche Vertreiber müssen zudem auf Verlangen des Endnutzers Altgeräte, die in keiner äußeren Abmessung größer als 25 cm sind, (kleine Elektrogeräte) im Einzelhandelsgeschäft oder in unmittelbarer Nähe hierzu unentgeltlich zurückzunehmen; die Rücknahme darf in diesem Fall nicht an den Kauf eines Elektro- oder Elektronikgerätes verknüpft, kann aber auf drei Altgeräte pro Geräteart beschränkt werden.

Ort der Abgabe ist auch der private Haushalt, wenn das neue Elektro- oder Elektronikgerät dorthin geliefert wird; in diesem Fall ist die Abholung des Altgerätes für den Endnutzer kostenlos.

Die vorstehenden Pflichten gelten auch für den Vertrieb unter Verwendung von Fernkommunikationsmitteln, wenn die Vertreiber Lager- und Versandflächen für Elektro- und Elektronikgeräte bzw. Gesamtlager und Versandflächen für Lebensmittel beinhalten, die den oben genannten Verkaufsflächen entsprechen. Die unentgeltliche Abholung von Elektro- und Elektronikgeräten ist dann aber auf Wärmeüberträger (z.B. Kühlschrank), Bildschirme, Monitore und Geräte, die Bildschirme mit einer Oberfläche von mehr als 100 cm<sup>2</sup> enthalten und Geräte beschränkt, bei denen mindestens eine der äußeren Abmessungen mehr als 50 cm beträgt.

Für alle übrigen Elektro- und Elektronikgeräte muss der Vertreiber geeignete Rückgabemöglichkeiten in zumutbarer Entfernung zum jeweiligen Endnutzer gewährleisten; das gilt auch für kleine Elektrogeräte (s.o.), die der Endnutzer zurückgeben möchte, ohne ein neues Gerät zu erwerben.

## 1.5 Einhaltung von RoHS-Vorgaben

Das von Ihnen erworbene Produkt erfüllt die Vorgaben der EU-RoHS Richtlinie (2011/65/EU). Es enthält keine in der Richtlinie angegebenen gefährlichen und unzulässigen Materialien..

## 1.6 Hinweise zu Gerätebatterien

In diesem Gerät wird ein tragbarer Akkumulator verbaut. Bevor das Altgerät entsorgt werden darf, müssen alle Altbatterien und Altakkumulatoren vom Altgerät getrennt werden, die nicht vom Altgerät umschlossen sind.

Wichtiger Hinweis zur Entnahme von Altbatterien/Altakkumulatoren:

Die Sicherheit unserer Kunden steht für uns an oberster Stelle. Wir raten Ihnen daher zu Ihrer eigenen Sicherheit davon ab, das Produkt eigenhändig zu öffnen. Das Öffnen unserer Produkte sowie die Entnahme von Gerätebatterien und -akkumulatoren sollte ausschließlich von qualifiziertem Fachpersonal durchgeführt werden.

Bitte setzen Sie sich in diesem Fall mit unserem Kundendienst unter [info@bg-deutschland.de](mailto:info@bg-deutschland.de) in Verbindung. Wir stellen auf Anfrage gerne entsprechende Anleitungen zur Demontage für qualifiziertes Fachpersonal bereit.

Vielen Dank für Ihr Verständnis.

# 1 Wichtige Sicherheits- und Umwelthinweise

## 1.7 Informationen zur Entsorgung von Akkus/Batterien



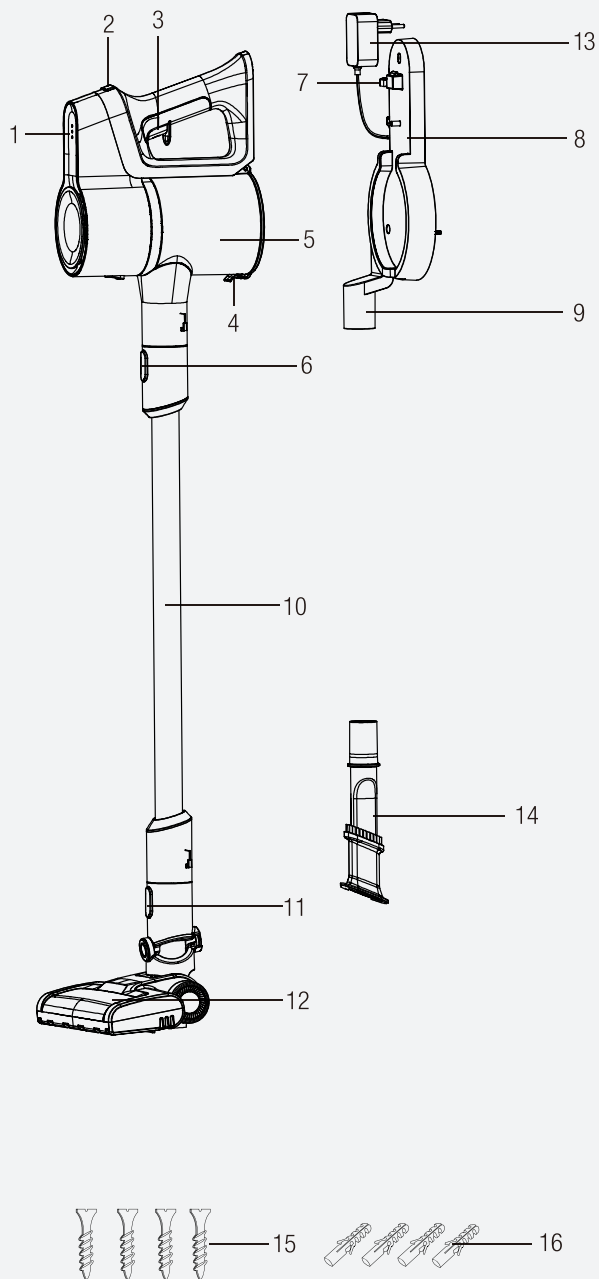
Dieses Symbol an Akkus/Batterien oder an der Verpackung zeigt an, dass der Akku oder die Batterie nicht über den herkömmlichen Hausmüll entsorgt werden darf.

Entsorgen Sie verbrauchte Akkus/Batterien immer in Übereinstimmung mit den örtlichen Umweltrichtlinien. Informieren Sie sich bei Ihrer Stadtverwaltung nach den jeweiligen Entsorgungsrichtlinien.

## 1.8 Hinweise für einen energiesparenden Betrieb

- Wenn Sie Ihr Gerät benutzen, passen Sie die Geschwindigkeitseinstellungen an die Oberfläche an, um Energie zu sparen.
- Normalerweise werden beim Reinigen von harten Oberflächen, Vorhängen und Sofas niedrigere Geschwindigkeiten verwendet, während beim Reinigen von Teppichen hohe Geschwindigkeiten verwendet werden.

## 2 Übersicht







## 2 Übersicht

### 2.1 Bedienelemente und Komponenten

1. Ladekontrollleuchte
2. Taste zur Geschwindigkeitseinstellung
3. Ein/Aus-Schalter
4. Öffnungsring des Staubbehälters
5. Staubbehälter
6. Stab-Entriegelungstaste
7. Gerät - Entriegelungstaste
8. Wandhalterung
9. Halterung für die Zubehörteile
10. Saugrohr
11. Bürsten - Entriegelungstaste
12. Elektrische Turbobürste
13. Ladeadapter
14. 3-in-1 - Düse
15. Schrauben (4 St.)
16. Dübel (4 St.)

### 2.2 Technische Daten

	VCP 3330 L- VCP 3335 E	VCP 4330 L
<b>Nominale Eingangsleistung</b>	110 W	125 W
<b>Leistungsaufnahme</b>	100 - 240 V~ 50/60 Hz 0,5 A	100 - 240 V~ 50/60 Hz 0,5 A
<b>Leistungsabgabe</b>	22 V  0.5 A	26,5 V  0.5 A
<b>Ladezeit</b>	4-5 stunden	4-5 stunden
<b>Betriebsdauer unter maximaler Leistung</b>	20 mins	20 mins
<b>Betriebsdauer unter minimaler Leistung</b>	42 mins	40 mins

Die Rechte zur Durchführung technischer und gestalterischer Änderungen bleiben vorbehalten.

Die mit dem Gerät oder seinen Begleitdokumenten gelieferten Werte sind Laborwerte, die den jeweiligen Normen entsprechen. Diese Werte können je nach Einsatz und Umgebungsbedingungen abweichen.

## 2 Übersicht

### Externe Stromversorgungsparameter

	VCP 3330 L- VCP 3335 E	VCP 4330 L
Hersteller	E-TEK Electronics Manufactory LTD	
Modell-ID	ZD012A220050EU	ZD012A265050EU
Eingangsspannung	100-240V~	100-240V~
Eingangsfrequenz	50/60Hz	50/60Hz
Stromaufnahme	0.5A	0.5A
Ausgangsspannung	22.0V	26,5Vdc
Ausgangsstrom	0.5A	0.5A
Ausgangsleistung	11 W	13.25 W
Durchschnittliche aktive Effizienz	86.57%	83.49%
Wirkungsgrad bei niedriger Last (10%)	85.04%	73.49%
Stromverbrauch unter Leerlauf	0.067W	0.10W

#### Technische Informationen zu den Betriebsmodi mit geringer Leistung gemäß EU-Verordnung 2023/826

Modus	STROMVERBRAUCH (WATT)	ZEITRAUM (MINUTEN)*
Aus	0,3	0
Standby	-	-
Standby-Modus mit Informations- oder Statusanzeige	-	-
Netzwerk-Standby	-	-

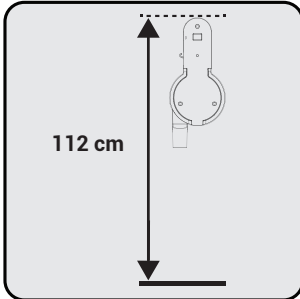
\*: Der Zeitraum, nach dem das Gerät automatisch in den Standby-Modus, den Aus-Modus oder den Netzwerk-Standby wechselt, in Minuten und auf die nächste Minute gerundet.

## 3 Installation

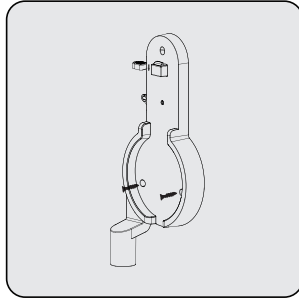
### 3.1 Verwendungszweck

Dieses Gerät ist für den Hausgebrauch bestimmt und nicht für den gewerblichen Einsatz geeignet.

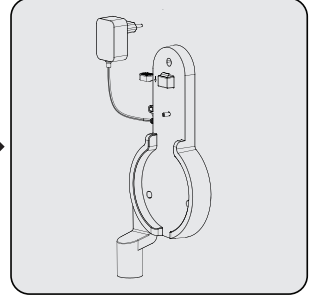
### 3.2 Installation der Wandhalterung



Bringen Sie die Wandhalterung (8) in einer Höhe von 112 cm über dem Boden an

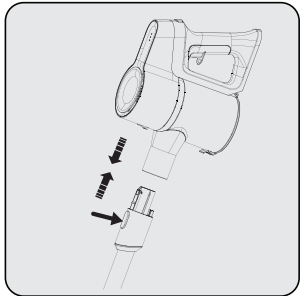


1- Befestigen Sie vier Dübel (17) an der Wand  
2- Setzen Sie vier Schrauben (16) in ihre Position an der Wandhalterung (8) ein und montieren Sie sie an den Dübeln an der Wand.

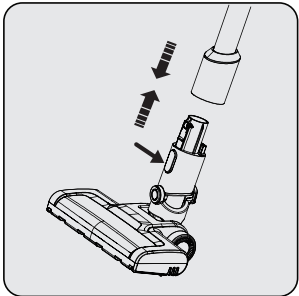


Stecken Sie den Ladeadapter (13) in die Steckdose.

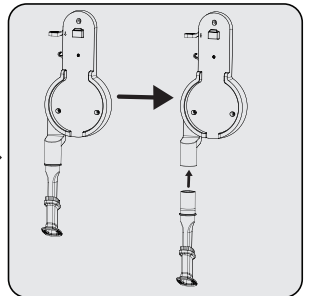
### 3.3 Installation des Gehäuses und der Bürste



Stecken Sie das Saugrohr an das Ende des Gehäuses.  
Entfernen Sie es durch Drücken des Entriegelungsknopfes (6).



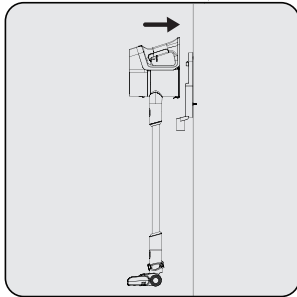
Drücken Sie den Entriegelungsknopf (11) der elektrischen Turbobürste an der elektrischen Turbobürste (12) und drücken Sie ihn in Pfeilrichtung zum Stab.



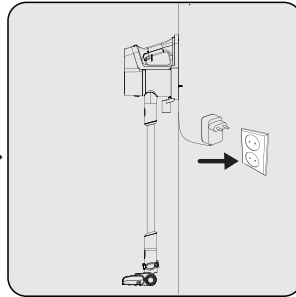
Befestigen Sie die Fugendüse (15) und die Staubbürste (14) an der Wandhalterung (8).

## 4 Bedienung

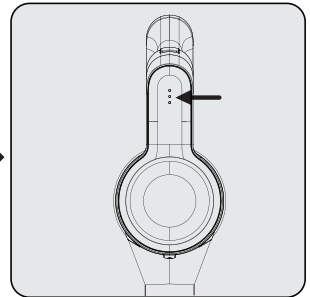
### 4.1 Aufladen des Geräts



Hängen Sie das Gerät in die Wandhalterung. Schieben Sie das Gerät nach dem Einrasten des Staubbehälters (5) in die Wandhalterung (8) in Richtung Wandhalterung.



Stecken Sie den Ladeadapter (13) in die Steckdose.



Das Blinken der Ladeanzeige-LEDs (1) in weißer Farbe zeigt an, dass das Gerät aufgeladen wird.

– Wenn alle Stufen der Ladeanzeige-LEDs (1) leuchten, bedeutet dies, dass der Ladevorgang des Geräts abgeschlossen ist.



Es dauert bis zu 4 bis 6 Stunden, um das Gerät vollständig aufzuladen. Das Gerät darf während des Ladevorgangs nicht betrieben werden.



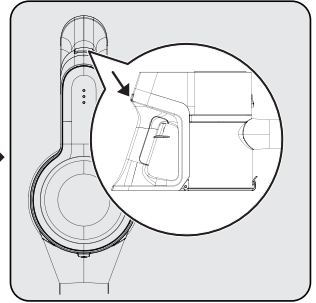
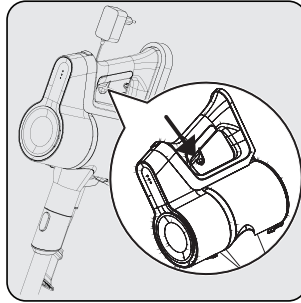
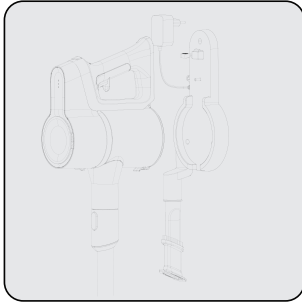
Wenn das Gerät während des Betriebs auf die Ladestation (8) gestellt wird, muss es automatisch gestoppt werden.



Achten Sie während des Ladevorgangs auf die Betriebsanzeige-LEDs (1). Wenn nur eine Anzeige rot leuchtet, prüfen Sie bitte, ob die EIN/AUS-Taste oder die Geschwindigkeitsregelungstaste feststeht oder nicht. Wenn die rote Anzeige durch feststehen des Knopfes nicht beseitigt werden kann, wenden Sie sich bitte an unseren Kundendienst.

## 4 Bedienung

### 4.2 Inbetriebnahme



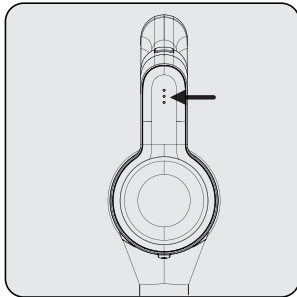
1- Drücken Sie die Geräte - Entriegelungstaste (7) an der Wandhalterung (8) nach unten und ziehen Sie das Gerät gleichzeitig zu sich hin.  
2- Entfernen Sie das Gerät von der Wandhalterung (8).

Drücken Sie den Ein-/Aus-Schalter (3), um das Gerät zu bedienen. Das Gerät beginnt auf der niedrigsten Stufe zu laufen, wenn der Ein-/Aus-Schalter gedrückt wird.

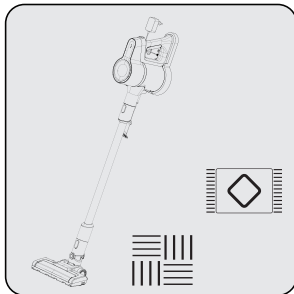
Drücken Sie die Taste zur Geschwindigkeitseinstellung (2), um bei Betrieb mit niedrigster Geschwindigkeit auf die höchste Geschwindigkeit umzuschalten. Drücken Sie die Taste zur Geschwindigkeitseinstellung (2) erneut, um bei höchster Geschwindigkeit auf die niedrigste Geschwindigkeit umzuschalten.



Es kann zum Laden angeschlossen werden, bevor die Batterie vollständig entladen ist. Das Gerät kann bis zum nächsten Vorgang kontinuierlich auf der Wandhalterung (8) aufbewahrt werden.



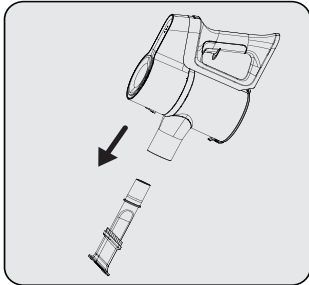
Achten Sie während des Betriebs auf die Betriebsanzeige-LEDs (1). Diese Anzeigen erlöschen allmählich, wenn der Ladezustand verringert wird. Wenn alle Anzeigen ausgeschaltet sind und nur eine Anzeige rot leuchtet, ist die Ladung des Geräts fast erschöpft. Das Gerät funktioniert nach kurzer Zeit nicht mehr automatisch, wenn die rote LED leuchtet.



Dieses Gerät ist für die Verwendung auf Teppichen und Hartböden geeignet.

## 4 Bedienung

### 4.3 Zubehör



#### **3-in-1- Düse (14):**

Geeignet zum Saugen von Möbeln,  
für schwer zugängliche Bereiche  
oder von Polstern

## 5 Reinigung und Wartung

Schalten Sie das Gerät aus und ziehen Sie den Netzstecker, bevor Sie es reinigen.



**WARNUNG!** Verwenden Sie zur Reinigung des Geräts niemals Benzin, Lösungsmittel, Scheuermittel, Metallgegenstände oder harte Bürsten.



**WARNUNG!** Aufgrund der Verwendung können die Filter innerhalb der Zeit verformt werden. Es muss durch ein neues ersetzt werden, um Leistungseinbußen zu vermeiden. Wenden Sie sich an den Kundendienst, um einen neuen zu kaufen.

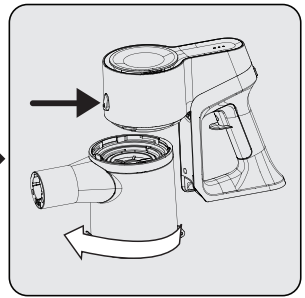
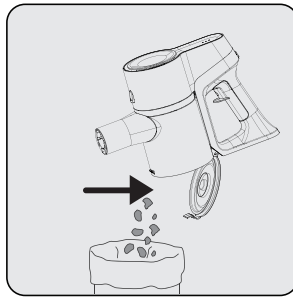
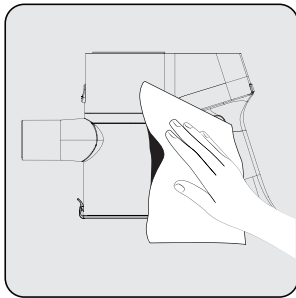
### 5.1 Reinigen des Staubbehälters und der Filter



**WARNUNG!** Waschen Sie die Filter nicht.



Wir empfehlen Ihnen, den Staubbehälter (5) nach jedem Vorgang zu reinigen.

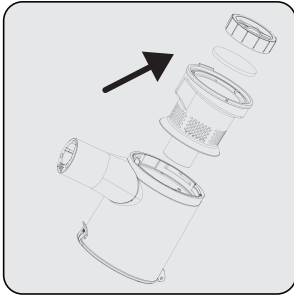


Wischen Sie die Oberfläche des Geräts mit einem feuchten Tuch ab.

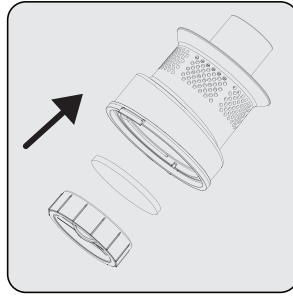
Den Öffnungsring (4) des Staubbehälterdeckels bis zum letzten Punkt ziehen. Der Staubbehälterdeckel wird geöffnet. Leeren Sie den gesamten darin enthaltenen Staub.

Entfernen Sie für eine detaillierte Reinigung der Filter den Staubbehälterkörper, indem Sie ihn im Uhrzeigersinn, während Sie leicht am Staubbehälterring (4) ziehen.

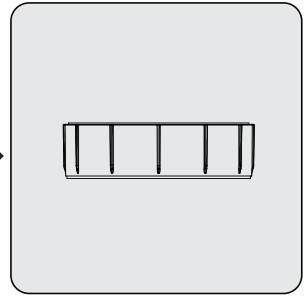
## 5 Reinigung und Wartung



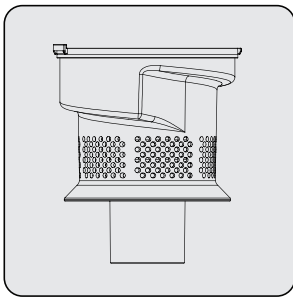
Ziehen Sie den EPA E10 und den Kunststofffilter vom EPA E10-Griff.



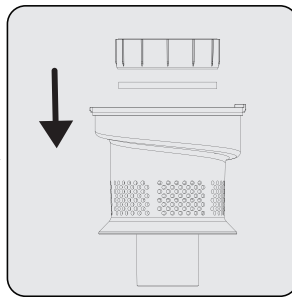
EPA E10 und Kunststofffilter voneinander trennen.



Entfernen Sie den Staub vom EPA E10-Filter, indem Sie ihn auf eine harte Oberfläche wie einen Abfallbehälter klopfen oder eine Bürste verwenden.



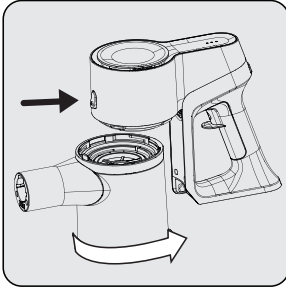
Befestigen Sie den EPA E10-Filter wieder am Kunststofffilter.



Befestigen Sie den Kunststofffilter am Staubbehälter (5).



## 5 Reinigung und Wartung

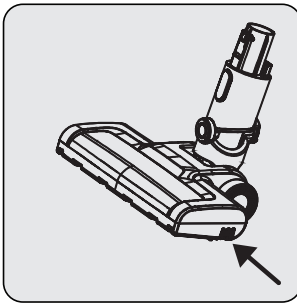


Führen Sie die Zähne des Staubbehälters zu den Löchern am Körper und befestigen Sie den Behälter durch Drehen gegen den Uhrzeigersinn, bis Sie das Klicken hören.

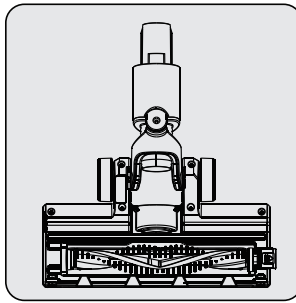
### 5.2 Reinigung der Bürste



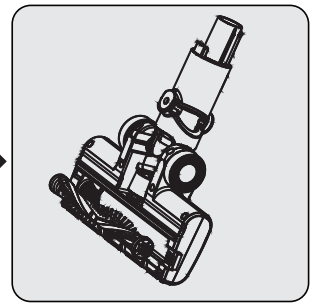
**WARNUNG!** Waschen Sie die Turbobürste (12) und die Hauptrollenbürste nicht.



Drücken Sie auf die Entriegelungstaste der Rollenbürste.



Entfernen Sie den Staub, indem Sie leicht auf eine harte Oberfläche klopfen, oder entfernen Sie den Staub mit einer Bürste. Wenn sich Haare usw. verheddern, entfernen Sie sie, indem Sie sie abschneiden.



Befestigen Sie die Rolle durch Drücken wieder an ihrem Platz.

## 5 Reinigung und Wartung

---

### 5.3 Lagerung

- Wenn Sie beabsichtigen, das Gerät für längere Zeit nicht zu benutzen, bewahren Sie es sorgfältig auf.
- Ziehen Sie den Gerätenetzstecker.
- Stellen Sie immer sicher, dass das Gerät nicht in die Hände von Kindern gelangt.
- Wenn Sie die Batterie längere Zeit nicht benutzen, bewahren Sie den Stielstaubsauger bitte an einem kühlen und trockenen Ort bei halb aufgeladenem Zustand auf. Nicht vollständig laden oder entladen.
- Lagern Sie die Batterie auf einem nicht leitenden Material und lassen Sie die Batterie nicht direkt mit Metall in Kontakt kommen. Dadurch wird die Batterie beschädigt.

### 5.4 Transport und Versand

- Tragen Sie das Gerät bei Transport und Versand in der Originalverpackung. Die Verpackung des Geräts schützt das Gerät vor physischen Schäden.
- Legen Sie keine schweren Gegenstände auf das Gerät oder seine Verpackung. Andernfalls kann das Gerät beschädigt werden.
- Wenn das Gerät fallen gelassen wird, kann es sein, dass das Gerät nicht funktioniert oder dauerhafte Schäden auftreten.

## 5 Information

### Service und Ersatzteile

Unsere Geräte werden nach den neuesten technischen Erkenntnissen entwickelt, produziert und geprüft. Sollte trotzdem eine Störung auftreten, so bitten wir Sie, sich mit Ihrem Fachhändler bzw. mit der Verkaufsstelle in Verbindung zu setzen. Sollte dies nicht möglich sein, wenden Sie sich bitte an das BEKO GERMANY Service-Center unter folgenden Kontaktdaten:

**Telefon: 0911 / 590 597 29**  
**(Montag bis Freitag von 08.00 bis 18.00 Uhr)**  
**E-Mail: [service.de@beko.com](mailto:service.de@beko.com)**  
**Homepage: [www.grundig.com/de-de/support](http://www.grundig.com/de-de/support)**  
**(Elektrokleingeräte)**

Unter den oben genannten Kontaktdaten erhalten Sie ebenfalls Auskunft über den Bezug möglicher Ersatz- und Zubehörteile.

### BEKO GERMANY

**Montag bis Freitag von 8.00 bis 18.00 Uhr**  
**Deutschland: 0911 / 590 597 30**  
**Österreich: 0820 / 220 33 22 \***  
**\*gebührenpflichtig (0,145 €/Min. aus dem Festnetz, Mobilfunk: max. 0,20 €/Min.)**

Haben Sie Fragen?

Unser Kundenberatungszentrum steht Ihnen werktags stets von 8.00 bis 18.00 Uhr zur Verfügung.

Sehr geehrte Kundin, sehr geehrter Kunde,

als Käufer eines Haushaltskleingerätes der Marke Grundig stehen Ihnen die gesetzlichen Gewährleistungsrechte (Nachbesserung und Nacherfüllung) aus dem Kaufvertrag zu. Die Gewährleistung erfolgt für die Fehlerfreiheit bei Geräteübergabe entsprechend dem jeweiligen Stand der Technik. Über die Gewährleistung hinaus räumt Ihnen der Hersteller eine Garantie ein, diese schränkt die gesetzliche Gewährleistung – die für 24 Monate ab dem Kaufdatum gilt - nicht ein. Garantiert wird die Mängelbeseitigung durch Reparatur oder Austausch nach Wahl des Herstellers.

#### **Sollte eine Störung an Ihrem Gerät auftreten:**

Wenden Sie sich bitte an Ihren Fachhändler bzw. den Verkäufer. Dieser wird vor Ort das Gerät prüfen und den Kundenservice durchführen. Auch soweit Ansprüche aus der Herstellergarantie bestehen, werden diese nur durch den Verkäufer abgewickelt.

#### **Die Garantiezeit beträgt 36 Monate ab Kaufdatum.**

##### **Bedingungen:**

1. Ein maschinell erstellter Original-Kaufbeleg liegt vor.
2. Das Gerät ist nur mit Original-Zubehör und Original-Ersatzteilen betrieben worden.
3. Die in der Gebrauchsanweisung erwähnten Wartungs- und Reinigungsarbeiten sind entsprechend ausgeführt worden.
4. Das Gerät wurde nicht geöffnet/zerlegt.
5. Bauteile, die einem gebrauchsbedingtem Verschleiß unterliegen, fallen nicht unter die Garantie
6. Ausgewechselte Teile werden Eigentum des Herstellers.
7. Ausgeschlossen von der Garantie sind die Mängel, die durch unsachgemäße Installation, z.B. Nichtbeachtung der VDE-Vorschriften; unsachgemäße Aufstellung, z.B. Nichtbeachtung der Einbau- oder Installationsvorschriften; äußere Einwirkung, z.B. Transportschäden, Beschädigung durch Stoß oder Schlag, Schäden durch Witterungseinflüsse, unsachgemäße Bedienung oder Beanspruchung, z.B. Nichtbeachtung der Gebrauchsanweisungen verursacht wurden.
8. Eine gewerbliche oder gleichzustellende Nutzung, z.B. in Hotels, Pensionen, Gaststätten, Arztpraxen oder Gemeinschaftsanlagen, gilt als eine nicht bestimmungsgemäße Benutzung, die die Garantie ausschließt.
9. Die Mängelbeseitigung verlängert die ursprüngliche Garantiezeit nicht.
10. Schadenersatzansprüche, auch hinsichtlich Folgeschäden, sind, soweit sie nicht auf Vorsatz oder grober Fahrlässigkeit beruhen, ausgeschlossen.
11. Der Anspruch auf Garantieleistung steht nur dem Erstkäufer zu und erlischt bei Weiterverkauf des Produktes durch den Erstkunden.
12. Die Garantie gilt für neue Produkte und nicht für Produkte, die als Gebrauchtgeräte verkauft worden sind und nicht für B-Ware.
13. Die Garantie ist nicht übertragbar.

#### **Diese Garantiezusage ist nur gültig innerhalb der Bundesrepublik Deutschland**

Garantiebedingungen - Grundig – Version März 2024

# Please read this guide first!

Dear Customer,

Thank you for choosing a Grundig product. We would like you to achieve the optimal efficiency from this high quality product which has been manufactured with state of art technology. Please make sure you read and understand this guide and supplementary documentation fully before use and keep it as a reference. Include this guide with the unit if you hand it over to someone else. Observe all warnings and information herein and follow the instructions.

## Symbols and their meanings

These symbols are used throughout this guide:



Important information and useful hints about usage.



**WARNING:** Warnings against dangerous situations concerning the security of life and property.



Electric shock protection rating



RECYCLED &  
RECYCLABLE PAPER

# 1 Important safety and environmental instructions

This section contains safety instructions to prevent hazards that can result in injury or property damage.

Any warranty is void if these instructions are not followed.

## 1.1 General safety

- This appliance complies with international safety standards.
- This device can be used by children over 8 years of age, people with physical, sensory or mental challenges or people with lack of experience or knowledge; as long as control is ensured or information is provided regarding the hazards. Children must not play with the appliance. Cleaning and user maintenance shall not be carried out by unattended children.
- Do not use the appliance if the power cord or the appliance is damaged. Contact authorized service.
- Your mains power supply shall match the information shown on the rating plate label of the appliance.
- Do not use the appliance with an extension cord.
- To prevent damage to the power cord, prevent it from being pinched, crimped or rubbed against sharp edges.
- Do not touch the plug of the appliance with damp or wet hands while the appliance is plugged in.
- Do not pull on the cord while unplugging the appliance.
- Do not vacuum flammable materials and ensure that the cigarette ashes are cooled down before vacuuming them.
- Do not vacuum water and other fluids.
- Protect the appliance against precipitation, humidity and heat sources.
- Do not use the appliance in or near explosive or flammable environments and substances.
- Unplug the appliance before cleaning and maintenance.
- Do not immerse the appliance or its power cord in water for cleaning.
- Do not disassemble the appliance.
- Use only original parts or parts recommended by the manufacturer.
- To prevent blockage of the filter or damage to the motor, do not vacuum cement, plaster or fragments of compressed paper.
- Use the appliance with the adapter delivered with the appliance only.
- Do not use the appliance without filters, it may get damaged.
- If you keep the packaging materials, keep them out of the reach of children.
- This appliance is not intended to be used by persons, including children, with physical, sensory and mental disabilities or those who have not adequate experience and knowledge regarding its use, unless they are under the supervision of a person responsible for their safety or they are informed about the operation of the appliance.
- Children shall be supervised to prevent them from playing with the appliance.
- To avoid any risk of hazard, a damaged adaptor shall be replaced by the manufacturer, the authorized representative of the manufacturer or a similarly qualified technician.
- Keep your fingers, hair and loose clothes away from moving parts or clearances while vacuuming.
- Disconnect the appliance from power supply before removing the battery.
- Please discard used batteries in accordance with local laws and regulations.
- The batteries included in this appliance may only be replaced with qualified persons.

# 1 Important safety and environmental instructions

- Appliance is not intended to be operated for commercial purposes. This appliance is not designed for commercial use, it is intended for home use and in applications as follows:
  - In the staff kitchens of the stores, offices and other working environments
  - In farm houses;
  - By customers in hotels, motels or other accommodation facilities
  - In hostels or similar environments.
- **WARNING:** Use the ZD012A265050EU(VCP 4330 L);ZD012A220050EU (VCP 3330/ VCP 3335 E) removable supply unit delivered with the appliance to charge to the battery.
- This appliance shall not be operated by children and people with limited physical, sensory and cognitive skills or people with lack of experience and knowledge unless they are under supervision or they are provided with the relevant instructions.
- Children shall be supervised to prevent them from playing with the appliance.
- Remove the depleted batteries from the appliance and dispose of these batteries in a safe way
- The supply terminals are not to be short-circuited

## 1.2 Compliance with the WEEE Regulations and Waste Disposal



This product complies with EU WEEE Directive (2012/19/EU). This product bears a classification symbol for waste electrical and electronic equipment (WEEE). This symbol indicates that this product shall not be disposed with other household wastes at the end of its service life. Used device must be returned to official collection point for recycling of electrical and electronic devices. To find these collection systems please contact to your local authorities or retailer where the product was purchased. Each household performs important role in recovering and recycling of old appliance. Appropriate disposal of used appliance helps prevent potential negative consequences for the environment and human health.

## 1.3 Packaging information



Packaging materials of the product are manufactured from recyclable materials in accordance with our National Environment Regulations. Do not dispose of the packaging materials together with the domestic or other wastes. Take them to the packaging material collection points designated by the local authorities.

## Information on Waste Batteries



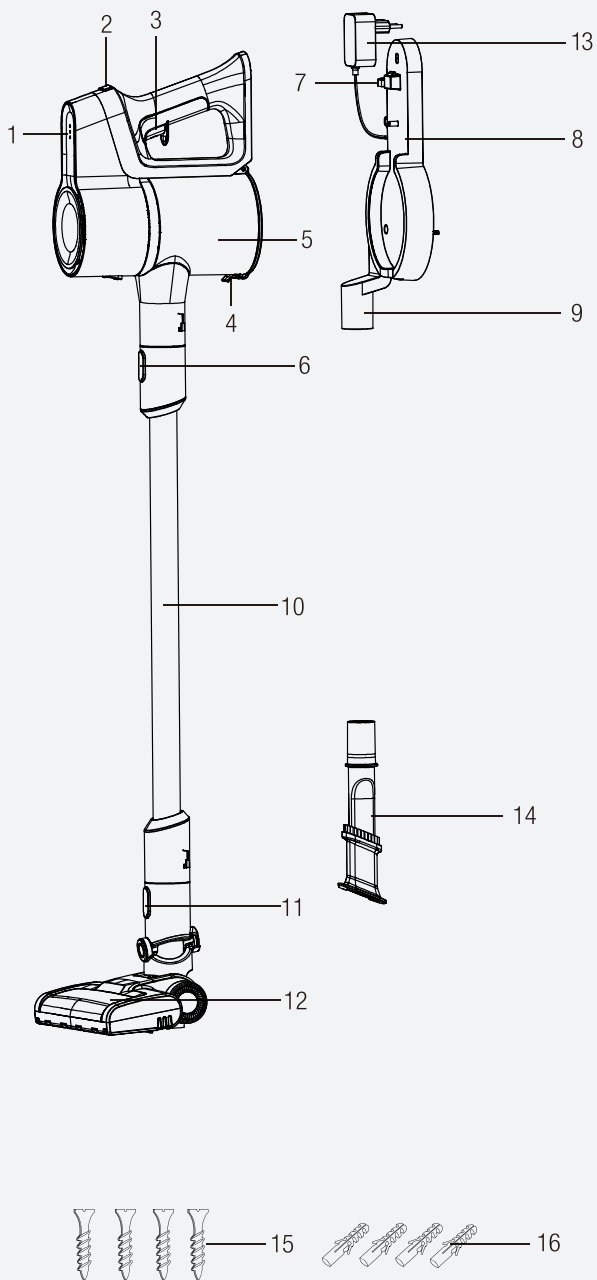
This symbol on rechargeable batteries/batteries or on the packaging indicates that the rechargeable battery/battery may not be disposed of with regular household rubbish. For certain rechargeable batteries/batteries, this symbol may be supplemented by a chemical symbol. Symbols for mercury (Hg) or lead (Pb) are provided if the rechargeable batteries/batteries contain more than 0,0005 % mercury or more than 0,004 % lead.

Rechargeable batteries/batteries, including those which do not contain heavy metal, may not be disposed of with household waste. Always dispose of used batteries in accordance with local environmental regulations. Make enquiries about the applicable disposal regulations where you live.

## 1.5 What to do for energy saving

- When using your appliance, adjust the speed settings according to the surface, in order to save energy.
- Normally, lower speeds are used when cleaning hard surfaces, curtains and sofas, while high speeds are used in for cleaning carpets.

## 2 Overview







## 2 Overview

### 2.1 Controls and components

1. Charge indicator LED lights
2. Power Adjustment button
3. On/off button
4. Emptying dust container ring
5. Dust container
6. Tube release button
7. Appliance release button
8. Charging Dock
9. Accessory attachment parts
10. Tube
11. Brush release button
12. Electric turbo brush
13. Charging adaptor
14. Dust brush
15. Screw (4 pcs)
16. Dowel (4 pcs)

### 2.2 Technical data

	VCP 3330 L- VCP 3335 E	VCP 4330 L
<b>Nominal input power</b>	110 W	125 W
<b>Input</b>	100 - 240 V~ 50/60 Hz 0,5 A	100 - 240 V~ 50/60 Hz 0,5 A
<b>Output</b>	22 V  0.5 A	26,5 V  0.5 A
<b>Charging time</b>	4-5 hours	4-5 hours
<b>Runtime at max. power</b>	20 mins	20 mins
<b>Runtime at min. power</b>	42 mins	40 mins

The rights to make technical and design changes are reserved.

The values provided with the appliance or its accompanying documents are laboratory readings in accordance with the respective standards. These values may differ depending on the use and ambient conditions.

## 2 Overview

### External Power Supply Parameter

	VCP 3330 L- VCP 3335 E	VCP 4330 L
<b>Manufacturer:</b>	E-TEK Electronics Manufactory LTD	
<b>Model ID:</b>	ZD012A220050EU	ZD012A265050EU
<b>Input Voltage:</b>	100-240V~	100-240V~
<b>Input Frequency:</b>	50/60Hz	50/60Hz
<b>Input Current:</b>	0.5A	0.5A
<b>Output Voltage</b>	22.0V	26,5Vdc
<b>Output Current</b>	0.5A	0.5A
<b>Output Power:</b>	11 W	13.25 W
<b>Average active efficiency:</b>	86.57%	83.49%
<b>Efficiency at low load (10%):</b>	85.04%	73.49%
<b>Power consumption under no load:</b>	0.067W	0.10W

#### Technical information on the operating Low Power Modes pursuant to EU Regulation 2023/826

Mode	POWER CONSUMPTION(WATT)	PERIOD(MINUTES)*
Off	0,3	0
Standby	-	-
Standby Mode with information or status display	-	-
Networked Standby	-	-

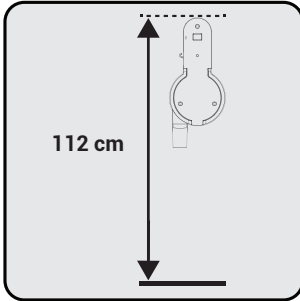
\*:The period after which the equipment reaches automatically standby mode, off mode or networked standby in minutes and rounded to the nearest minute.

## 3 Installation

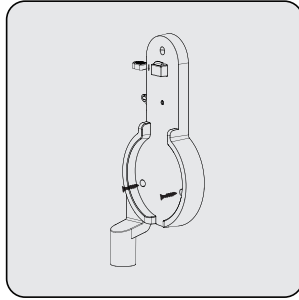
### 3.1 Intended use

This appliance is intended for household use and it is not suitable for industrial use.

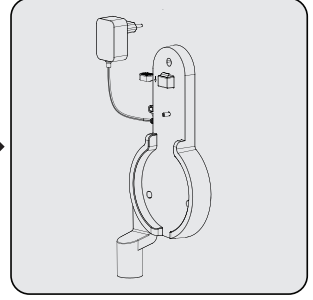
### 3.2 Installation of the charging dock



Position the charging dock (8) at a height of 112 cm from the ground.

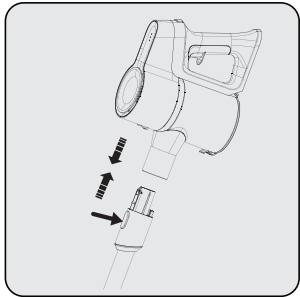


1- Fix four dowels (17) on the wall  
2- Place four screws (16) into their locations on the charging dock (8) and mount on the dowels on the wall.

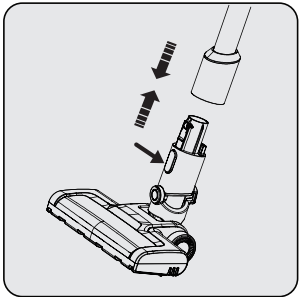


Plug the charging adaptor (13) to the socket.

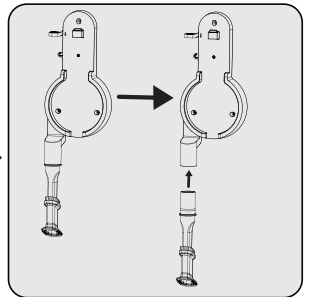
### 3.3 Installation of the body and the brush



Push the tube (10) in the direction of arrow towards the body by pushing on the tube release button (6).



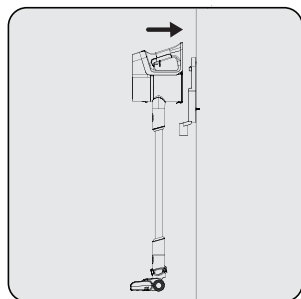
Press the electric turbo brush release button (11) on the electric turbo brush (12) and push it in the direction of arrow towards the tube.



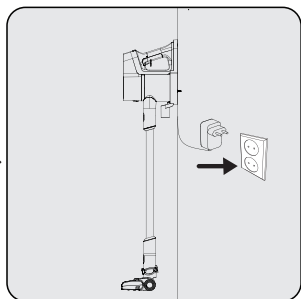
Attach crevice attachment (15) and dust brush (15) to the charging dock (8).

## 4 Operation

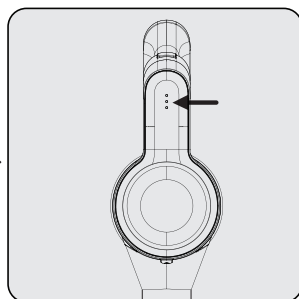
### 4.1 Charging the appliance



Place the appliance on the charging dock (8).  
After placing dust container (5) on the charging dock (8), push the appliance towards the charging dock.



Plug the charging adaptor (13) to the socket.



Flashing of the charge indicator LEDs (1) in white colour indicates that the appliance is being charged.  
– When all levels of the charge indicator LEDs (1) are illuminated, this indicates that the charging of the appliance is completed.



It takes up to 4 to 6 hours to charge the appliance completely. The appliance shall not be operated while charging.



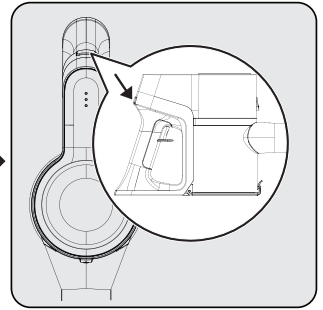
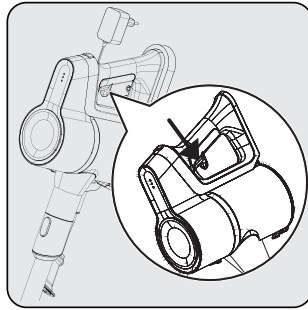
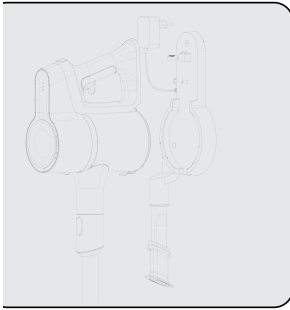
If the appliance is placed on the charging dock (8) while it is being operated, it shall be stopped automatically.



Pay attention to the power indicator LEDs (1) during charging. If only one indicator illuminates in red, then please kindly check whether the ON/OFF button or speed control button have any stuck or not. If the red indicator cannot be eliminated by button stuck, then please kindly contact with us for after sales service.

## 4 Operation

### 4.2 Usage



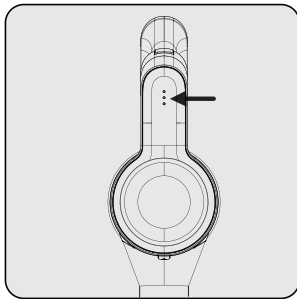
1- Push the appliance release button (7) on the charging dock (8) downward and pull the appliance towards yourself at the same time.  
2- Remove the appliance from the charging dock (8).

Press the on/off button (3) to operate the appliance. The appliance starts operating with the minimum power when the on/off button is pressed.

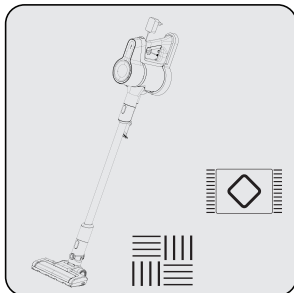
To switch to the maximum power when operating in the minimum power, push the power adjustment button (2).  
To switch to the minimum power when operating in the maximum power, push the power adjustment button (2) again.



The appliance may be placed for charging before the complete discharging of the battery. The appliance may be kept continuously as charging on the charging dock (8) until the next operation.



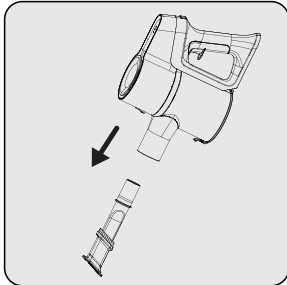
Pay attention to the power indicator LEDs (1) during operation. These indicators gradually turn off as the charge level is reduced, and when all indicators are turned off and only one indicator illuminates in red, then the charge of the appliance is about to run out. The appliance stops operating automatically after a short while when the red LED illuminates.



This appliance is suitable for use on carpets and hard floors.

## 4 Operation

### 4.3 Accessories



**Crevice (14):** Suitable for vacuuming the rear of the furnitures, hard to reach areas and narrow areas.

## 5 Cleaning and maintenance

Turn off and unplug the appliance before cleaning.



**WARNING:** Never use gasoline, solvent, abrasive cleaners, metal objects or hard brushes to clean the appliance.



**WARNING:** Deformation may occur on the filters within time as a result of usage. It shall be replaced with a new one to prevent loss of performance. Contact with the customer services to buy a new one.

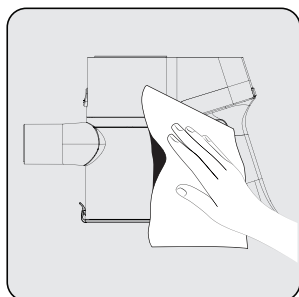
### 5.1 Cleaning the Dust container and Filters



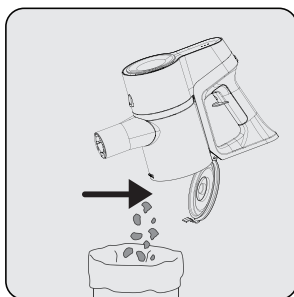
**WARNING:** Do not wash the filters.



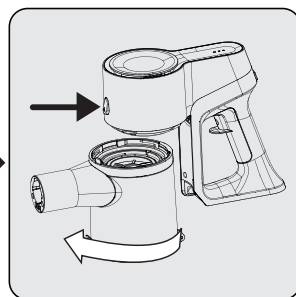
We recommend you to clean the dustbin (5) after each operation.



Wipe the surface of the body with a wet cloth.

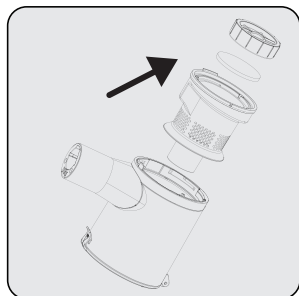


Pull the emptying dust container ring (4) to the last point. Dust container lid will be opened. Empty all the dust it contains.

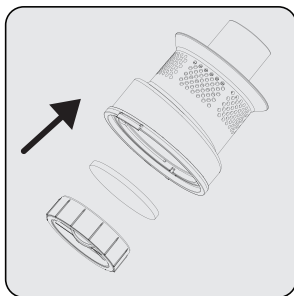


For a detailed cleaning of filters, remove the dust container by turning it clockwise while pulling dust container ring (4) lightly.

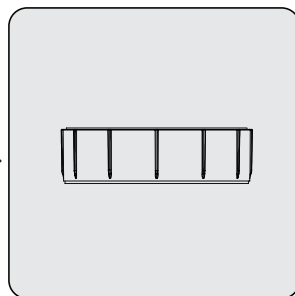
## 5 Cleaning and maintenance



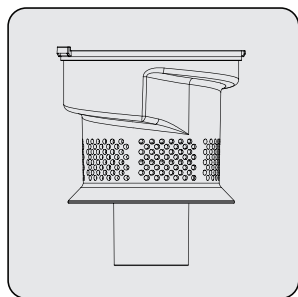
Pull EPA E10 and plastic filter holding from the EPA E10 handle.



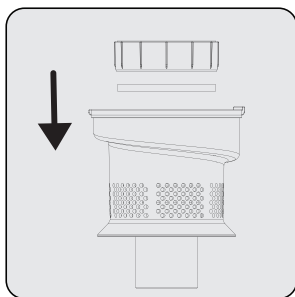
Separate EPA E10 and plastic filter from each other.



Remove the dust on the EPA E10 filter by tapping it on a hard surface such as a waste bin or by using a brush.



Attach EPA E10 filter to the plastic filter back.



Attach plastic filter on the dustbin (5).



Fix the connector of dustbin to the holes on the body, then fix the dustbin by turning counter-clockwise until you hear the click sound.

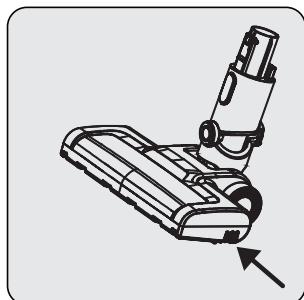


## 5 Cleaning and maintenance

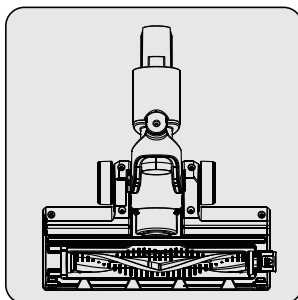
### 5.2 Cleaning of the brush



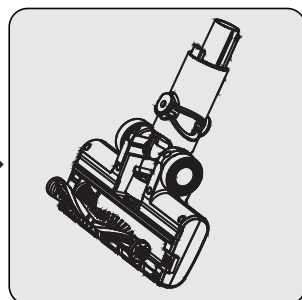
**WARNING:** Do not wash the turbo brush (8) and the main roller.



Press on the roller release button.



Remove the dust on it by tapping it lightly to a hard surface or remove the dust with a brush. If any hair, etc. is tangled, remove it by cutting it off.



Fix the roller back to its place by pushing.

### 5.3 Storage

- If you do not intend to use the appliance for a long time, store it carefully.
- Unplug the appliance.
- Ensure that the appliance is kept out of reach of children.
- If you shall not be using the battery for a long period of time, please keep it in a cool and dry place at half charged condition. Do not charge or discharge completely.
- Store the battery on a non-conducting material, and do not allow the battery to contact metal directly. This shall damage the battery.

### 5.3 Transport and shipping

- During transport and shipping, carry the appliance with its original packaging. The packaging of the appliance will protect the appliance against physical damage.
- Do not put heavy objects on the appliance or its packaging. Otherwise the appliance may be damaged.
- If the appliance is dropped, the appliance may not operate or permanent damage may occur.

# Lees deze gids eerst!

Beste klant,

Bedankt dat u een Grundig product hebt gekozen. Wij willen graag dat u het optimale rendement haalt uit dit hoogwaardige product, dat met de modernste technologie is vervaardigd. Zorg ervoor dat u deze handleiding en aanvullende documentatie volledig doorleest en begrijpt voordat u ze gebruikt en bewaar ze als referentie. Neem deze gids mee als u hem aan iemand anders overhandigt. Neem alle waarschuwingen en informatie hierin in acht en volg de instructies op.

## Symbolen en hun betekenis

Deze symbolen worden overal in deze gids gebruikt:



Belangrijke informatie en nuttige tips bij het gebruik.



**WAARSCHUWING:** Waarschuwingen tegen gevaarlijke situaties met gevaar voor het leven of uw eigendom.



Elektrische schokken beschermingsklasse



GERECYCLED &  
RECYCLEBAAR PAPIER

# 1 Belangrijke veiligheidsinstructies en milieuriichtlijnen

Dit hoofdstuk bevat veiligheidsinstructies om risico's te voorkomen die kunnen resulteren in letsel of materiële schade.

Elke garantie is ongeldig als deze instructies niet worden opgevolgd.

## 1.1 Algemene veiligheid

- Dit apparaat is conform met de internationale veiligheidsnormen.
- Dit apparaat kan worden gebruikt door kinderen ouder dan 8 jaar, personen met fysieke, gevoelsmatige of mentale gebreken of door personen met een gebrek aan ervaring of kennis op voorwaarde dat ze onder toezicht staan en dat zijn informatie hebben gekregen in verband met de gevaren. Kinderen mogen niet spelen met het apparaat. De reiniging en het onderhoud door de gebruiker mogen niet worden uitgevoerd door kinderen
- Gebruik het apparaat niet als het netsnoer of het apparaat beschadigd is. Neem contact op met de onderhoudsdienst.
- Zorg ervoor dat uw netspanning overeenstemt met de gegevens op het typeplaatje van het apparaat.
- Gebruik het apparaat niet met een verlengsnoer.
- Om beschadiging van het netsnoer te voorkomen, moet worden voorkomen dat het wordt afgeknelld, gekrompen of tegen scherpe randen wordt gewreven.
- Raak het apparaat of de stekker niet aan met vochtige of natte handen als de stekker in het stopcontact zit.
- Trek niet aan het snoer om het apparaat te ontkoppelen.
- U mag nooit brandbaar materiaal opzuigen en u moet ervoor zorgen dat as van sigaretten voldoende is afgekoeld voor u het opzuigt.
- U mag geen water of andere vloeistoffen opzuigen.
- Bescherm het apparaat tegen neerslag, vocht en warmtebronnen.
- Gebruik het apparaat niet in of in de buurt van een explosieve of brandbare omgeving en stoffen.
- Verwijder de stekker uit het stopcontact voor de reiniging of het onderhoud.
- U mag het apparaat of het netsnoer nooit onderdompelen in water om deze te reinigen.
- U mag dit apparaat niet demonteren.
- Gebruik uitsluitend originele onderdelen of onderdelen die door de fabrikant worden aanbevolen.
- Om een blokkering van het filter of schade aan de motor te voorkomen, mag u geen cement, pleister of fragmenten van geperst papier stofzuigen.
- Gebruik het apparaat enkel met de adapter die wordt geleverd met het apparaat.
- Gebruik het apparaat niet zonder filters want dit kan schade veroorzaken.
- Als u het verpakkingsmateriaal wilt bewaren, moet u het buiten het bereik van kinderen houden.
- Dit apparaat is niet bedoeld voor gebruik door personen, inclusief kinderen, met fysieke, gevoelsmatige en mentale beperkingen of personen met een gebrek aan ervaring of kennis met betrekking tot het gebruik, tenzij zij onder toezicht staan van een persoon verantwoordelijk voor hun veiligheid of dat ze op de hoogte zijn gebracht over de werking van het apparaat.
- Kinderen moeten onder toezicht staan om ervoor te zorgen dat ze niet spelen met het apparaat.
- Om eventuele risico's te vermijden, moet een beschadigde adapter worden vervangen door de fabrikant, de geautoriseerde vertegenwoordiger van de fabrikant of een gelijkaardig gekwalificeerde technicus.
- Houd uw vingers, haar en losse kleding uit de buurt van bewegende onderdelen of tussenuitruimten tijdens het stofzuigen.
- Ontkoppel het apparaat van de netvoeding voor u de batterij verwijdert.

# 1 Belangrijke veiligheidsinstructies en milieuriichtlijnen

- Gooi lege batterijen weg in overeenstemming met de lokale wetgeving en voorschriften.
- De batterijen die worden meegeleverd met dit apparaat mogen enkel worden vervangen door gekwalificeerde personen.
- Het apparaat is niet bedoeld om voor commerciële doeleinden te worden gebruikt. Dit apparaat is niet ontworpen voor commercieel gebruik, het is bedoeld voor thuisgebruik en in de volgende toepassingen:
  - In de keuken ruimte voor werknemers van de winkels, kantoren en andere werkomgevingen
  - in boerderijen;
  - door klanten in hotels, motels of andere accommodaties
  - In hostels of vergelijkbare omgevingen.
- **WAARSCHUWING:** Gebruik de ZD012A265050EU(VCP 4330 L);ZD012A220050EU (VCP 3330/ VCP 3335 E) verwijderbare voedingsmodule met het apparaat om de batterij op te laden.
- Dit apparaat mag niet worden gebruikt door kinderen en personen met fysieke, gevoelsmatige en mentale beperkingen of door personen met een gebrek aan ervaring en kennis, tenzij zij onder toezicht staan of relevante instructies hebben ontvangen.
- Kinderen moeten onder toezicht staan om ervoor te zorgen dat ze niet spelen met het apparaat.
- Haal de lege batterijen uit het apparaat en gooi deze batterijen op een veilige manier weg.
- De voedingsklemmen mogen niet worden kortgesloten.

# 1 Belangrijke veiligheidsinstructies en milieuriichtlijnen

## 1.2 Naleving van de WEEE-regelgeving en afvalverwijdering



Dit product is conform met de EU WEEE-richtlijn (2012/19/EU). Dit product is voorzien van een classificatiesymbool voor afgedankte elektrische en elektronische apparatuur (WEEE). Dit symbool wijst er op dat dit product niet mag worden weggegooid met ander huishoudelijk afval aan het einde van de levensduur. Een gebruikt apparaat moet naar een officieel inzamelpunt worden gebracht voor recycling van elektrische en elektronische apparaten. Neem contact op met uw lokale autoriteiten of detailhandelaar waar het product is gekocht om deze collectiesystemen te vinden. Elk gezin speelt een belangrijke rol in de recuperatie en recycling van oude apparaten. De correcte verwijdering van gebruikte apparatuur helpt potentiële negatieve gevolgen voor het milieu en de volksgezondheid te voorkomen.

## 1.3 Informatie op de verpakking



De verpakking van het apparaat is vervaardigd van recyclebaar materiaal, in overeenstemming met de nationale wetgeving.

Gooi het verpakkingsmateriaal niet weg bij het normale huisvuil of ander afval. Lever het in bij een door de overheid aangewezen inzamelpunt voor verpakkingsmateriaal.

## Informatie over lege batterijen



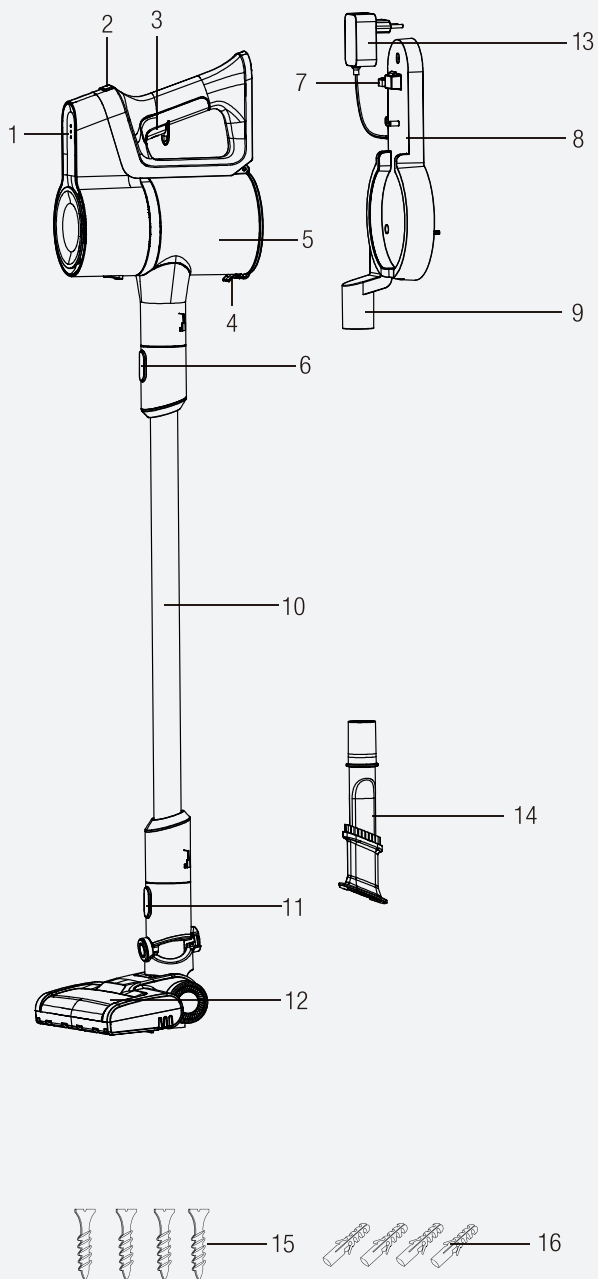
Dit symbool van oplaadbare batterijen/batterijen of op de verpakking wijst er op dat de oplaadbare batterij/batterij niet mag worden weggegooid met normaal huishoudelijk afval. Voor bepaalde oplaadbare batterijen/batterijen kan dit symbool worden aangevuld met een chemisch symbool. De symbolen voor kwik (Hg) of lood (Pb) worden weergegeven als de oplaadbare batterijen/batterijen meer dan 0,0005 % kwik of meer dan 0,004 % lood bevatten.

Oplaadbare batterijen/batterijen, inclusief de batterijen die geen zware metalen bevatten, kunnen worden weggegooid met het huishoudelijk afval. U moet verbruikte batterijen als weggoeien in overeenstemming met de lokale milieuwetgeving. Vraag informatie over de lokale voorschriften voor afvalverwerking waar u woont.

## 1.5 Wat kunt u doen om energie te besparen

- Pas bij gebruik van uw apparaat de snelheidsinstellingen aan op het oppervlak om energie te besparen.
- Normaal gesproken worden lagere snelheden gebruikt bij het reinigen van harde oppervlakken, gordijnen en banken, terwijl hoge snelheden worden gebruikt bij het reinigen van tapijten.

## 2 Overzicht





## 2 Overzicht

### 2.1 Bedieningsknoppen en onderdelen

1. Oplaadindicator LED lampen
2. Vermogensschakelaar
3. Knop Aan/Uit
4. Stofcontainer ring leegmaken
5. Stofcontainer
6. Buis ontgrendelingsknop
7. Apparaat ontgrendelingsknop
8. Oplaadstation
9. Accessoire bevestiging onderdelen
10. Buis
11. Borstel ontgrendelingsknop
12. Elektrische turbo borstel
13. Laadadapter
14. Stofborstel
15. Schroef (4 stuks)
16. Plug (4 stuks)

### 2.2 Technische gegevens

	VCP 3330 L- VCP 3335 E	VCP 4330 L
<b>Nominaal ingangsvermogen</b>	110 W	125 W
<b>Ingang:</b>	100 - 240 V~ 50/60 Hz 0,5 A	100 - 240 V~ 50/60 Hz 0,5 A
<b>Uitgang</b>	22 V  0.5 A	26,5 V  0.5 A
<b>Oplaadduur</b>	4-5 uur	4-5 hours
<b>Looptijd aan max. vermogen</b>	20 mins	20 mins
<b>Looptijd aan min. vermogen</b>	42 mins	40 mins

Het recht om technische en ontwerp wijzigingen uit te voeren is voorbehouden.

De waarden vermeld op het apparaat of de begeleidende documenten zijn metingen in het laboratorium in overeenstemming met de respectieve normen. Deze waarden kunnen verschillen naargelang het gebruik en de omstandigheden van de omgeving.

## 2 Overzicht

### Externe voedingsparameter

	VCP 3330 L- VCP 3335 E	VCP 4330 L
<b>Producent:</b>	E-TEK Electronics Manufactory LTD	
<b>Model ID:</b>	ZD012A220050EU	ZD012A265050EU
<b>Ingangsspanning:</b>	100-240V~	100-240V~
<b>Ingangsfrequentie:</b>	50/60Hz	50/60Hz
<b>Ingangsstroom</b>	0.5A	0.5A
<b>Uitgangsspanning</b>	22.0V	26,5Vdc
<b>Uitgangsstroom</b>	0.5A	0.5A
<b>Uitgangsvermogen:</b>	11W	13.25 W
<b>Gemiddelde actieve efficiëntie:</b>	86.57%	83.49%
<b>Efficiëntie bij lage belasting (10%)</b>	85.04%	73.49%
<b>Stroomverbruik bij geen belasting:</b>	0.067W	0.10W

### Technische informatie over de operationele spaarstanden conform EU-verordening 2023/826

Modus	ENERGIEVERBRUIK (WATT)	PERIODE (MINUTEN)*
Uit	0,3	0
Stand-by:	-	-
Stand-bymodus met informatie of statusweergave	-	-
Netwerk stand-by	-	-

\*: De periode waarna de apparatuur automatisch overschakelt naar stand-by, de uit-modus of netwerk stand-by in minuten en afgerond naar de dichtstbijzijnde minuut.

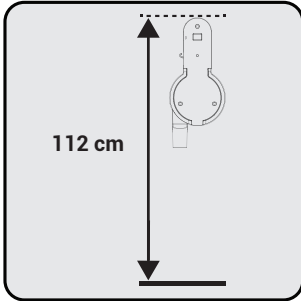


## 3 Installatie

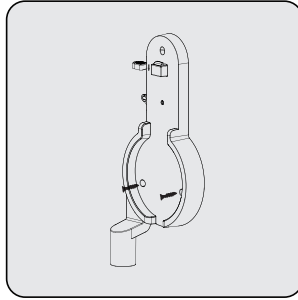
### 3.1 Beoogd gebruik

Dit apparaat dient enkel voor huishoudelijk en niet voor industrieel gebruik.

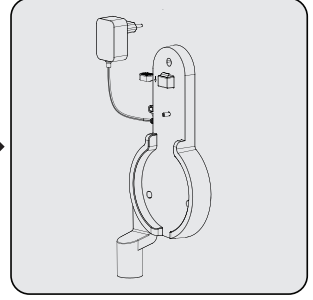
### 3.2 Installatie van het oplaadstation



Positioneer het oplaadstation (8) op een hoogte van 112 cm boven de grond.

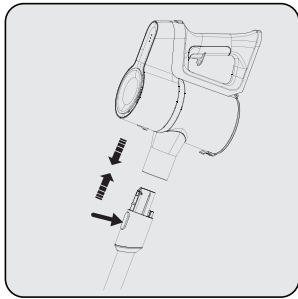


1- Bevestig vier pluggen (17) aan de muur  
2- Plaats vier schroeven (16) op hun locatie in het oplaadstation (8) en monteer deze op de pluggen aan de muur.

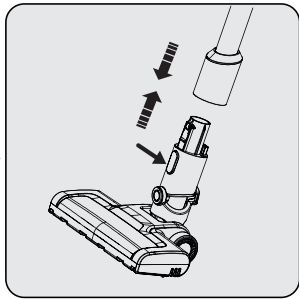


Voer de laadadapter (13) in de uitgang.

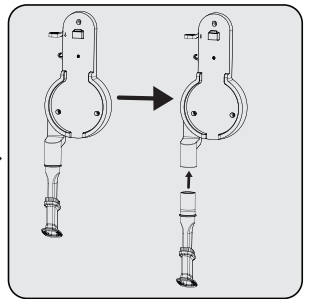
### 3.3 Installatie van het apparaat en de borstel



Duw the buis (10) in de richting van de pijl naar het apparaat toe door de buis ontgrendelingsknop (6) in te drukken.



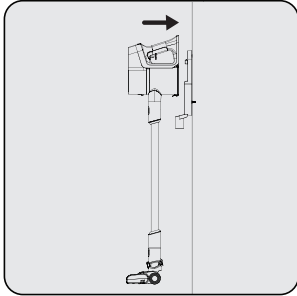
Druk op de elektrische turbo borstel ontgrendelingsknop (11) op de elektrische turbo borstel (12) en duw hem in de richting van de pijl naar de buis.



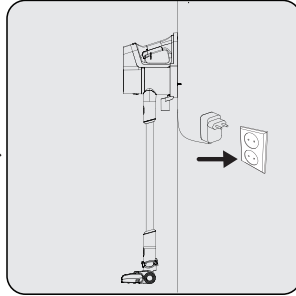
Bevestig het hulpstuk voor spleten (15) en de stofborstel (15) op het oplaadstation (8).

## 4 Bediening

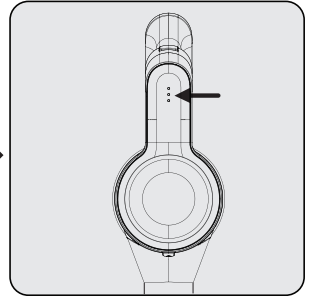
### 4.1 Het apparaat opladen



Plaats het apparaat op het oplaadstation (8). Nadat u de stofcontainer (5) op het oplaadstation (8) hebt geplaatst, drukt u het apparaat naar het oplaadstation.



Voer de laadadapter (13) in de uitgang.



Het knipperen van de witte laadindicator LED (1) lampen geeft aan dat het apparaat wordt opgeladen.

– Wanneer alle niveaus van de laadindicator LED (1) lampen oplichten, wijst dit er op dat het apparaat volledig is opgeladen.



Het duurt tot 4 tot 6 uur om het apparaat volledig op te laden. Het apparaat mag niet worden gebruikt tijdens het laden.



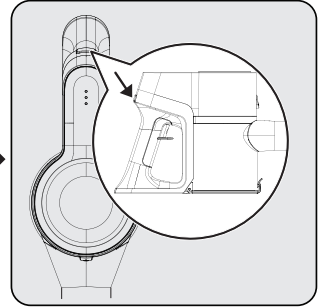
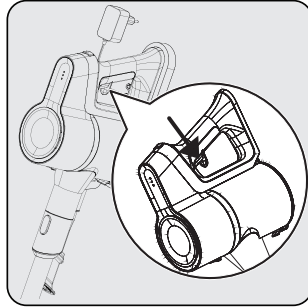
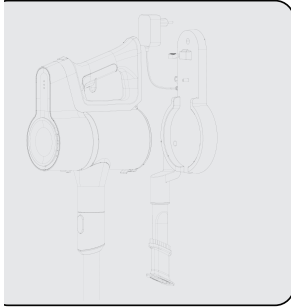
Als het apparaat wordt verbonden met het oplaadstation (8) tijdens het gebruik zal het automatisch stoppen.



Let tijdens het opladen op de stroomindicator-LED's (1). Als slechts één indicator rood oplicht, controleer dan of de AAN/UIT-knop of de snelheidsregelknop vast zit of niet. Als de rode indicator niet kan worden verwijderd door een vastzittende knop, neem dan contact met ons op voor service na verkoop.

## 4 Bediening

### 4.2 Gebruik



1- Druk de apparaat ontgrendelingsknop (7) op het oplaadstation (8) omlaag en trek het apparaat gelijktijdig naar u toe.

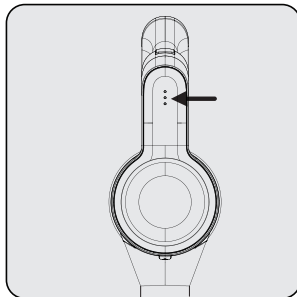
2- Verwijder het apparaat uit het oplaadstation (8).

Druk op de Aan/Uit-knop (3) om uw apparaat te gebruiken. Het apparaat begint aan het minimale vermogen te werken wanneer de Aan/Uit-knop wordt ingedrukt.

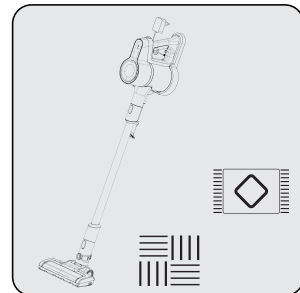
Druk op de vermogensschakelaar (2) om over te schakelen naar het maximum vermogen vanuit het minimum vermogen. Druk opnieuw op de vermogensschakelaar (2) om over te schakelen naar het minimum vanuit het maximum vermogen.



Het apparaat mag worden aangesloten om op te laden voor de batterijen volledig leeg zijn. Het apparaat mag voortdurend worden opgeladen aan het oplaadstation (8) tot de volgende bediening.



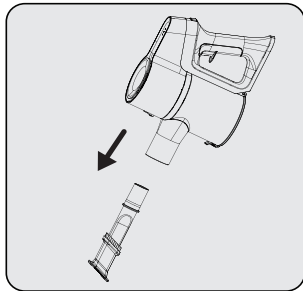
Let op de stroomindicator LED lampen (1) tijdens de werking. Deze indicatoren schakelen geleidelijk aan uit naarmate het laadniveau afneemt. Wanneer alle indicatoren zijn uitgeschakeld en slechts één indicator rood oplicht, wijst dit er op dat de lading van het apparaat bijna is verbruikt. Het apparaat stopt automatisch na een korte periode als de rode LED lamp oplicht.



Dit apparaat is geschikt voor gebruik op tapijten en harde vloeren.

## 4 Bediening

### 4.3 Accessoires



**Hulpstuk voor spleten (14):**

Geschikt om te stofzuigen achter meubelen, moeilijk te bereiken zones en smalle zones.

## 5 Reiniging en onderhoud

Schakel het apparaat uit en verwijder de stekker voor u het reinigt



**WAARSCHUWING:** Gebruik nooit benzine, oplosmiddel, schurende reinigingsmiddelen, metalen voorwerpen of harde borstels om het apparaat te reinigen.



**WAARSCHUWING:** Er kunnen vervormingen optreden van de filters na verloop van tijd door het regelmatige gebruik. Ze moeten worden vervangen met nieuwe filters om prestatieverlies te voorkomen. Neem contact op met de klantendienst om een nieuw filter te kopen.

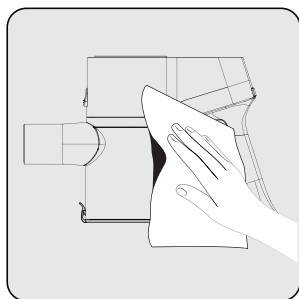
### 5.1 De stofcontainer en filters leegmaken



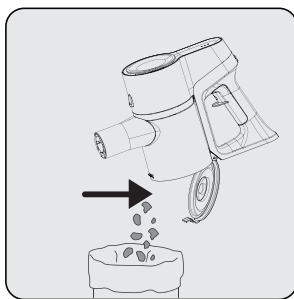
**WAARSCHUWING:** Was de filters niet.



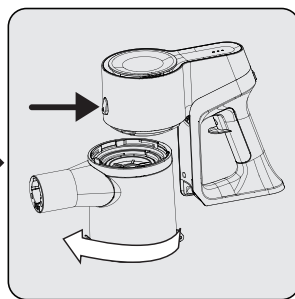
Wij raden aan het stofreservoir (5) te reinigen na elk gebruik.



Veeg het oppervlak van het lichaam af met een natte doek.

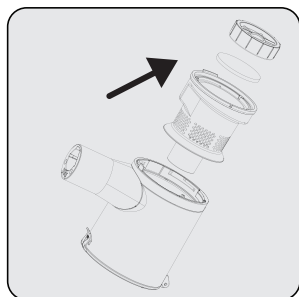


Trek aan de ring om de de de stofcontainer leeg te maken (4) op het laatste punt. Het deksel van de stofcontainer wordt geopend. Verwijder al het stof uit de container.

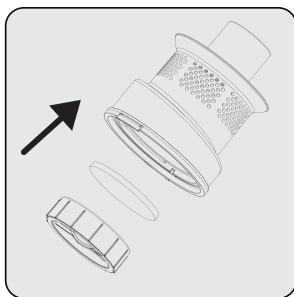


Voor een gedetailleerde reiniging van de filters moet u de stofcontainer verwijderen door deze rechtsom te draaien terwijl u licht trekt aan de ring om de stofcontainer leeg te maken (4).

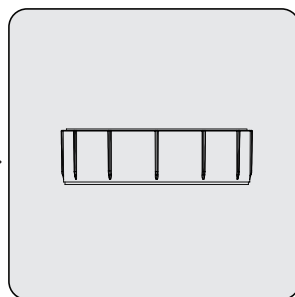
## 5 Reiniging en onderhoud



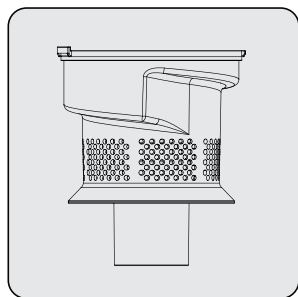
Trek aan het EPA E10 en plastic filter waarbij u het EPA E10 handvat vastneemt.



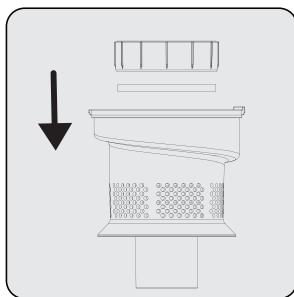
Maak het EPA E10 en plastic filter los van elkaar.



Verwijder het stof van het EPA E10 filter door het uit te kloppen op een hard oppervlak, zoals een vuilnisemmer of met een borstel.



Bevestig het EPA E10 filter op het plastic filter achteraan.



Bevestig het plastic filter op de ring van de stofcontainer (5).



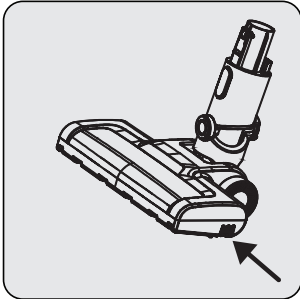
Bevestig de verbinding van de stofcontainer op de openingen van het apparaat. Bevestig daarna de stofcontainer door deze rechtsonder te draaien tot u een klik hoort.

## 5 Reiniging en onderhoud

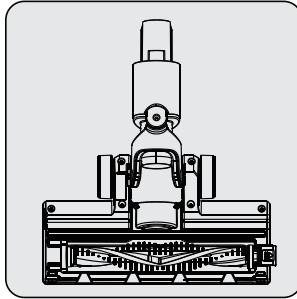
### 5.2 De borstel reinigen



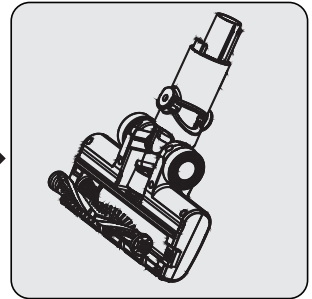
**WAARSCHUWING:** De turbo borstel (8) en de hoofdroller mogen niet worden gewassen.



Druk op de ontgrendelingsknop van de roller.



Verwijder het stof door hem op een hard oppervlak te tikken of verwijder het stof met een borstel. Als er haar, etc. verstrikt is, moet u het verwijderen of afsnijden.



Bevestig de roller opnieuw op zijn plaats door hem in te drukken.

### 5.3 Opberging

- Als u niet van plan bent het apparaat gedurende een lange periode te gebruiken, moet u het zorgvuldig opbergen.
- Verwijder de stekker uit het stopcontact.
- Zorg ervoor dat het apparaat buiten het bereik van kinderen wordt gehouden.
- Als u de batterij gedurende een lange periode niet zult gebruiken, moet u ze half opgeladen bewaren op een koele en droge plaats. De batterij mag niet volledig worden opgeladen of ontladen.
- Bewaar de batterij op een niet-geleidend materiaal en laat ze niet in direct contact komen met metaal. Dit zal de batterij beschadigen.

### 5.3 Vervoer en verzending

- Tijdens het vervoer en de verzending van het apparaat moet u het in de originele verpakking worden gehouden. De verpakking van het apparaat beschermt het tegen fysieke schade.
- Plaats geen zware lasten op het apparaat of op de verpakking. Zo niet kan het apparaat worden beschadigd.
- Als men het apparaat laat vallen, is het mogelijk dat het niet correct werkt of permanent wordt beschadigd.

# Proszę najpierw przeczytać ten przewodnik!

Drogi kliencie,

Dziękujemy za wybór produktu Grundig. Chcemy, abyś osiągnął optymalną wydajność dzięki temu wysokiej jakości produktowi, który został wyprodukowany przy użyciu najnowocześniejszej technologii. Przed użyciem należy dokładnie przeczytać i zrozumieć ten przewodnik oraz dokumentację uzupełniającą oraz zachować go do wykorzystania w przyszłości. Dołącz ten przewodnik do urządzenia, jeśli przekażesz go komuś innemu. Przestrzegaj wszystkich ostrzeżeń i informacji zawartych w tym dokumencie i postępuj zgodnie z instrukcjami.

## Symbole i ich znaczenie

Poniższe symbole są używane w tym przewodniku:



Ważne informacje i przydatne wskazówki dotyczące użytkowania.



**OSTRZEŻENIE:** Ostrzeżenia dotyczące sytuacji zagrażających bezpieczeństwu, życiu i mieniu.



Stopień ochrony przed porażeniem elektrycznym



PAPIER Z RECYKLINGU I  
NADAJĄCY SIĘ DO PONOWNEGO  
PRZETWORZENIA



# 1 Ważne instrukcje dotyczące bezpieczeństwa i ochrony środowiska

Ta sekcja zawiera instrukcje bezpieczeństwa, aby zapobiec zagrożeniom, które mogą spowodować obrażenia ciała lub uszkodzenie mienia.

Wszelkie gwarancje są nie będą ważne, jeśli instrukcje nie będą przestrzegane.

## 1.1 Ogólne zasady bezpieczeństwa

- Urządzenie jest zgodne z międzynarodowymi normami bezpieczeństwa.
- Z urządzenia mogą korzystać dzieci powyżej 8 roku życia i osoby o ograniczonej sprawności fizycznej, sensorycznej lub umysłowej, bądź o niedostatecznym doświadczeniu i wiedzy jedynie pod nadzorem lub po przeszkoleniu w zakresie bezpiecznej obsługi i zagrożeń. Dzieciom nie wolno używać urządzenia do zabawy. Czyszczenie i konserwacja nie powinny być wykonywane przez dzieci bez nadzoru.
- Nie używaj urządzenia, jeśli kabel zasilania lub wtyczka są uszkodzone. Skontaktuj się z autoryzowanym serwisem.
- Zasilanie sieciowe powinno być zgodne z informacjami podanymi na tabliczce znamionowej.
- Z urządzeniem nie należy używać przedłużaczy.
- Aby zapobiec uszkodzeniu przewodu zasilającego, nie należy go przyciskać, zaciskać ani ocierać o ostre krawędzie.
- Nie wolno dotykać urządzenia i jego wtyczki mokrymi ani wilgotnymi dłońmi, jeśli jest ono podłączone do zasilania.
- Nie należy wyjmować wtyczki z gniazdka, ciągnąc za przewód zasilający.
- Nie odkurzać materiałów łatwopalnych. Należy upewnić się, że popiół z papierosów ostygł przed odkurzaniem.
- Nie odkurzać wody i innych cieczy.
- Chronić urządzenie przed opadami atmosferycznymi, wilgocią i źródłami ciepła.
- Urządzenia nie należy używać w otoczeniu lub w pobliżu materiałów wybuchowych lub łatwopalnych.
- Przed przystąpieniem do czyszczenia i konserwacji urządzenia należy odłączyć je od zasilania.
- Podczas czyszczenia nie wolno zanurzać urządzenia ani przewodu zasilającego w wodzie.
- Nie demontuj urządzenia.
- Należy stosować wyłącznie oryginalne lub zalecane przez producenta części zamienne.
- Aby zapobiec zatkaniu filtra lub uszkodzeniu silnika, nie należy odkurzać cementu, tynku ani fragmentów prasowanego papieru.
- Urządzenia należy używać wyłącznie z dołączonym zasilaczem.
- Nie używać urządzenia bez filtrów. Może to spowodować jego uszkodzenie.
- Opakowanie urządzenia należy przechowywać poza zasięgiem dzieci.
- Niniejsze urządzenie nie jest przeznaczone dla osób, w tym dzieci, niepełnosprawnych fizycznie, zmysłowo lub umysłowo lub tych, które nie posiadają odpowiedniego doświadczenia i wiedzy na temat jego użytkowania, chyba że znajdują się pod nadzorem osoby odpowiedzialnej za bezpieczeństwo urządzenia lub zostały przeszkolone.
- Nie wolno dopuścić, by dzieci bawiły się urządzeniem.
- Aby uniknąć ryzyka obrażeń, uszkodzony adapter powinien zostać wymieniony przez producenta, autoryzowanego przedstawiciela lub wykwalifikowanego technika.
- Trzymaj palce, włosy i luźne części ubrania z dala od otworów oraz ruchomych części urządzenia.
- Przed wyjęciem akumulatora należy odłączyć urządzenie od źródła zasilania.
- Zużyte akumulatory należy utylizować zgodnie z lokalnymi przepisami i regulacjami.

# 1 Ważne instrukcje dotyczące bezpieczeństwa i ochrony środowiska

- Akumulatory mogą być usunięte tylko przez wykwalifikowane osoby
- Urządzenie nie jest przeznaczone do użytku komercyjnego. Ten produkt nie jest przeznaczony do użytku komercyjnego, jest przeznaczony do użytku domowego i do następujących zastosowań:
  - w kuchniach pracowniczych w sklepach, biurach i innych środowiskach
  - na farmach;
  - dla klientów w hotelach, motelach lub innych miejscach
  - hostelach i podobnych miejscach
- **OSTRZEŻENIE:** Aby naładować akumulator, użyj wyjmowanego zasilacza ZD012A265050EU(VCP 4330 L);ZD012A220050EU (VCP 3330/ VCP 3335) dostarczonego z urządzeniem.
- Wyjmij wyczerpane baterie z urządzenia i zutylizuj je w bezpieczny sposób.
- Zaciski zasilania nie mogą być zwarte.
- Niniejsze urządzenie nie jest przeznaczone dla dzieci i osób niepełnosprawnych fizycznie, zmysłowo lub umysłowo lub tych, które nie posiadają odpowiedniego doświadczenia i wiedzy na temat jego użytkowania, chyba że znajdują się pod nadzorem lub zostały przeszkolone.
- Nie wolno dopuścić, by dzieci bawiły się urządzeniem.
- Wyjmij wyczerpane baterie z urządzenia i zutylizuj je w bezpieczny sposób
- I Zaciski zasilania nie mogą być zwarte

# 1 Ważne instrukcje dotyczące bezpieczeństwa i ochrony środowiska

## 1.2 Zgodność z dyrektywą WEEE i usuwanie odpadów



Niniejszy wyrób jest zgodny z dyrektywą Parlamentu Europejskiego i Rady (2012/19/WE). Wyrób ten oznaczony jest symbolem klasyfikacji zużytych urządzeń elektrycznych i elektronicznych (WEEE).

Ten symbol oznacza, że sprzęt nie może być umieszczany łącznie z innymi odpadami gospodarstwa domowego po okresie jego użytkowania. Zużyte urządzenia należy oddać do specjalnego punktu zbiórki zużytego sprzętu elektrycznego i elektronicznego w celu utylizacji. Aby uzyskać informacje o punktach zbiórki w swojej okolicy należy skontaktować się z lokalnymi władzami lub punktem sprzedaży tego produktu. Gospodarstwo domowe spełnia ważną rolę w przyczynianiu się do ponownego użycia i odzysku zużytego sprzętu. Odpowiednie postępowanie ze zużytym sprzętem zapobiega potencjalnym negatywnym konsekwencjom dla środowiska naturalnego i ludzkiego zdrowia.

## 1.3 Opakowanie urządzenia



Opakowanie urządzenia jest wykonane z materiałów nadających się do recyklingu zgodnie z przepisami krajowymi.

Nie należy wyrzucać odpadów opakowaniowych wraz z odpadami pochodzącymi z gospodarstw domowych lub innymi odpadami. Należy oddawać je do punktów zbiórki opakowań wyznaczonych przez władze lokalne.

## 1.4 Zużyte akumulatory



Zużyte akumulatory należy utylizować zgodnie z lokalnymi przepisami. Symbol na akumulatorze lub opakowaniu oznacza, że akumulatory nie mogą być traktowane jako odpady komunalne. Na niektórych akumulatorach symbol ten może być używany razem z symbolem chemicznym. Symbole chemiczne rtęci (Hg) lub ołowiu (Pb) dodaje się, gdy bateria/akumulator zawiera więcej niż 0,0005% rtęci lub 0,004% ołowiu. Odpowiednio gospodarując zużytymi produktami i akumulatorami, można zapobiec ich potencjalnemu negatywnemu wpływowi na środowisko oraz zdrowie ludzi, jaki mógłby wystąpić w przypadku niewłaściwego obchodzenia się z tymi odpadami.

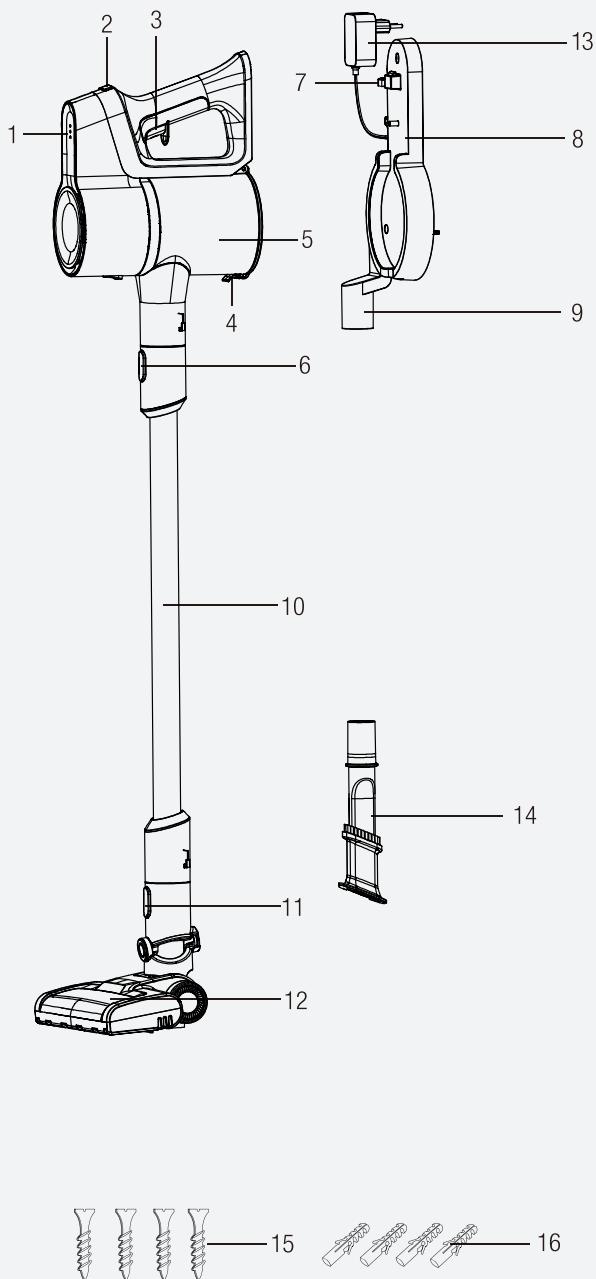
## 1.5. Co robić, aby zaoszczędzić energię.

- Podczas korzystania z okapu dostosuj ustawienia prędkości do powierzchni, aby oszczędzać energię.
- Zwykle niższe prędkości są używane do czyszczenia twardych powierzchni, zasłon i sof, podczas gdy wysokie do czyszczenia dywanów.

## 1.6 Zgodność z dyrektywą RoHS:

Niniejszy wyrób jest zgodny z dyrektywą Parlamentu Europejskiego i Rady RoHS (Ograniczenie użycia substancji niebezpiecznych) (2011/65/WE). Nie zawiera szkodliwych i zakazanych materiałów, podanych w tej dyrektywie.

## 2 Instalacja





## 2 Instalacja

### 2.1 Elementy sterujące i komponenty

1. Diody wskaźnika naładowania
2. Przycisk regulacji prędkości
3. Włącznik/Wyłącznik
4. Przycisk otwierania pojemnika na kurz
5. Pojemnik na kurz
6. Przycisk zwalniania rury
7. Przycisk zwalniania urządzenia
8. Stacja ładująca
9. Akcesoria do mocowania części
10. Rura
11. Przycisk zwalniania szczotki
12. Elektryczna turboszczotka
13. Adapter do ładowania
14. Mini turboszczotka (VRT 51225 VB)
15. Szczotka do kurzu
16. Śruba (4 szt.)
17. Kołek (4 szt.)

### 2.2 Dane techniczne

	VCP 3330 L- VCP 3335 E	VCP 4330 L
<b>Nominalna moc wejściowa</b>	110 W	125 W
<b>Wejście</b>	100 - 240 V~ 50/60 Hz 0,5 A	100 - 240 V~ 50/60 Hz 0,5 A
<b>Wyjście</b>	22 V  0.5 A	26,5 V  0.5 A
<b>Czas ładowania</b>	4-5 godzin	4-5 godzin
<b>Czas pracy przy maksymalnej mocy</b>	20 mins	20 mins
<b>Czas pracy przy minimalnej mocy</b>	42 mins	40 mins

Wartości podane wraz z urządzeniem lub w dołączonych dokumentach są odczytami laboratoryjnymi, zgodnie z odpowiednimi normami. Wartości te mogą się różnić w zależności od warunków użytkowania i otoczenia.

## 2 Instalacja

### Parametr zewnętrznego źródła zasilania

	VCP 3330 L- VCP 3335 E	VCP 4330 L
<b>Producent</b>	E-TEK Electronics Manufactory LTD	
<b>Model</b>	ZD012A220050EU	ZD012A265050EU
<b>Napięcie wejściowe</b>	100-240V~	100-240V~
<b>Częstotliwość wejściowa</b>	50/60Hz	50/60Hz
<b>Prąd wejściowy</b>	0.5A	0.5A
<b>Napięcie wyjściowe</b>	22.0V	26,5Vdc
<b>Prąd wyjściowy</b>	0.5A	0.5A
<b>Moc wyjściowa</b>	11W	13.25 W
<b>Średnia sprawność podczas pracy:</b>	86.57%	83.49%
<b>Wydajność przy niskim obciążeniu (10%)</b>	85.04%	73.49%
<b>Pobór mocy bez obciążenia:</b>	0.067W	0.10W

### Informacje techniczne dotyczące działania trybów niskiego poboru mocy zgodnie z rozporządzeniem UE 2023/826

Tryb	POBÓR MOCY (WATY)	OKRES (MINUTY)*
Wyłączony	0,3	0
Gotowość	-	-
Tryb gotowości z wyświetlaniem informacji lub stanu	-	-
Tryb gotowości sieciowej	-	-

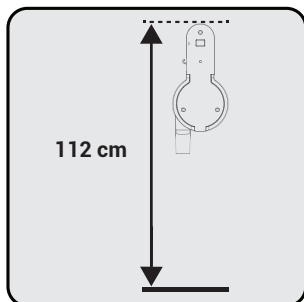
\*: Okres, po którym urządzenie automatycznie przejdzie w tryb gotowości, tryb wyłączenia lub tryb gotowości sieciowej, liczony w minutach i zaokrąglony do najbliższej minuty.

## 3 Instalacja

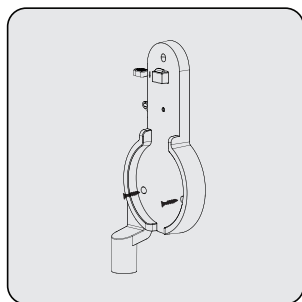
### 3.1 Przeznaczenie

Niniejsze urządzenie jest przeznaczone do użytku domowego i nie nadaje się do użytku przemysłowego.

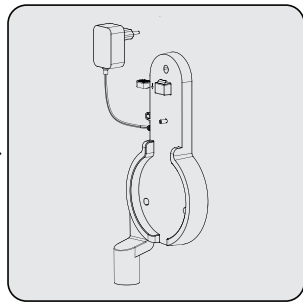
### 3.2 Instalacja stacji ładującej



Ustaw stację ładującą (8) na wysokości 112 cm od podłogi.

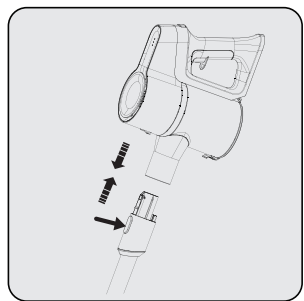


1- Zamocuj cztery kołki (18) do ściany  
2- Umieść cztery śruby (17) w odpowiednich miejscach w stacji ładującej (8) i zamontuj na kołkach na ścianie.

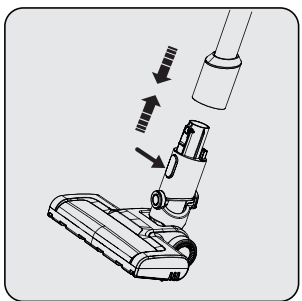


Podłącz adapter do ładowania (13) do gniazdka.

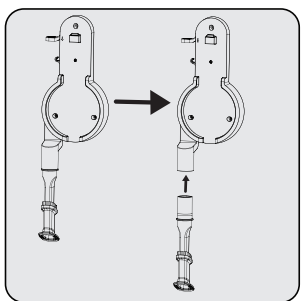
### 3.3 Instalacja korpusu i szczotki



Popchnąć rurę (10) zgodnie ze strzałką a korpusie, naciskając przycisk zwalnający rurę (6).



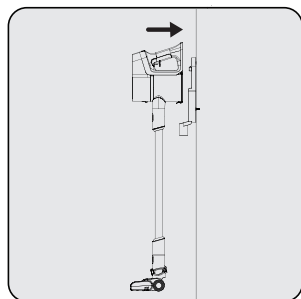
Naciśnij przycisk zwalniania elektrycznej turboszczotki (11) znajdujący się na elektrycznej turboszczotce (12) i popchnij go zgodnie z kierunkiem strzałki w stronę rury.



Przymocuj wąską dyszę szczelinową (16) i szczotkę do kurzu (15) do stacji ładującej (8).

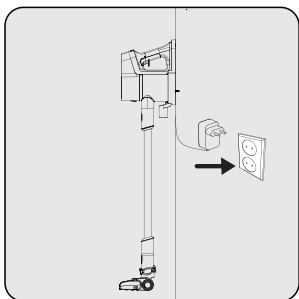
## 4 Obsługa

### 4.1 Ładowanie urządzenia

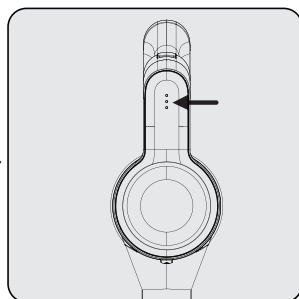


Umieść urządzenie na stacji ładującej (8).

Po umieszczeniu pojemnika na kurz (5) w stacji ładującej (8), popchnij urządzenie w kierunku stacji ładującej.



Podłącz adapter do ładowania (13) do gniazdka.



Podczas ładowania diody LED (1) migają na biało.

– Jeśli wszystkie diody LED (1) się świecą, oznacza to, że urządzenie jest naładowane.



Naładowanie urządzenia do pełna zajmuje od 4 do 6 godzin. Nie należy obsługiwać urządzenia w trakcie jego ładowania.



Jeżeli urządzenie zostanie umieszczone w stacji ładującej (8) podczas pracy wówczas zostanie automatycznie zatrzymane.

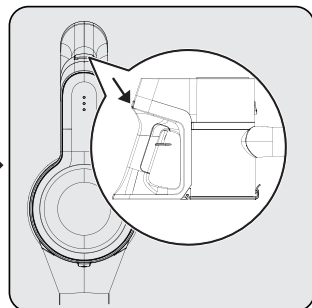
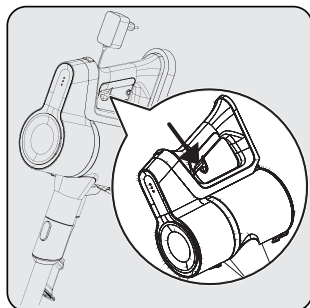
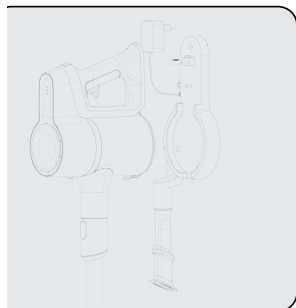


Podczas ładowania zwracaj uwagę na diody LED wskaźnika zasilania (1). Jeśli tylko jeden wskaźnik świeci się na czerwono, proszę sprawdzić, czy przycisk włączania/wyłączania lub przycisk kontroli prędkości nie jest zablokowany, czy nie. Jeśli czerwony wskaźnik nie może zostać wyeliminowany przez zablokowany przycisk, prosimy o kontakt z nami w celu uzyskania obsługi posprzedażnej.



## 4 Obsługa

### 4.2 Uruchamianie urządzenia



1- Wciśnij przełącznik zwalniający urządzenie (7) na stacji ładującej (8) w dół i jednocześnie pociągnij urządzenie do siebie.

2- Wymij urządzenie ze stacji ładującej (8).

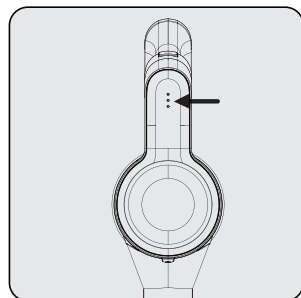
Naciśnij włącznik (3), aby uruchomić urządzenie. Urządzenie uruchamia się z minimalną prędkością.

Aby przełączyć się na prędkość maksymalną podczas pracy z prędkością minimalną, naciśnij przycisk regulacji prędkości (2).

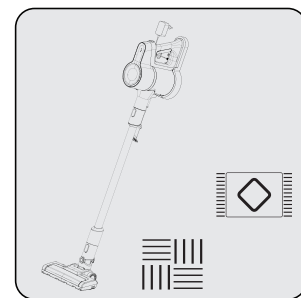
Aby przełączyć się na prędkość minimalną podczas pracy z prędkością maksymalną, naciśnij przycisk regulacji prędkości (2).



Urządzenie można podłączyć do ładowania przed całkowitym rozładowaniem akumulatora. Urządzenie można nieprzerwanie ładować w stacji ładującej (8) do następnego użycia.



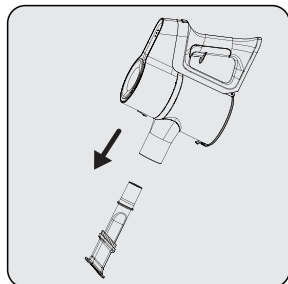
Należy zwrócić uwagę na diody LED (1) wskaźnika zasilania podczas pracy urządzenia. Wskaźniki te stopniowo wyłączają się, gdy poziom naładowania baterii spada, a gdy wszystkie wskaźniki są wyłączone i tylko jeden świeci na czerwono, oznacza to, że urządzenie wkrótce się rozładuje. Urządzenie wyłącza się automatycznie po krótkiej chwili, gdy zapali się czerwona dioda LED.



Urządzenie nadaje się do czyszczenia dywanów i twardych podłóg.

## 4 Obsługa

### 4.3 Akcesoria



**Wąska dysza szczelinowa (14):**

Nadaje się do odkurzania tylnej części mebli, trudno dostępnych miejsc i wąskich obszarów.

## 5 Czyszczenie i konserwacja

Przed czyszczeniem należy wyłączyć urządzenie i wyciągnąć wtyczkę z gniazdka.



**OSTRZEŻENIE:** Do czyszczenia urządzenia nie wolno używać benzyny, rozpuszczalników, szorstkich środków czyszczących, przedmiotów metalowych ani twardych szczotek.



**OSTRZEŻENIE:** W wyniku użytkowania po pewnym czasie na filtrach mogą pojawić się odkształcenia. Aby zapobiec utracie wydajności należy go wymienić na nowy. Skontaktuj się z obsługą klienta w celu zakupu nowego filtra.

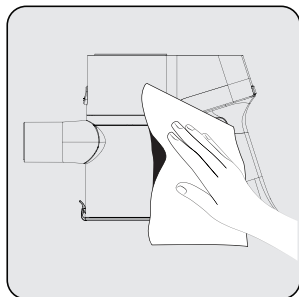
### 5.1 Czyszczenie pojemnika na kurz i filtrów



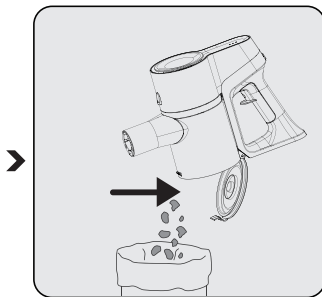
**OSTRZEŻENIE:** Nie myć filtrów.



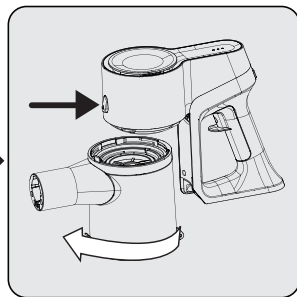
Zalecamy czyszczenie pojemnika na kurz (5) po każdym cyklu sprzątaniu.



Powierznię korpusu przetrzyj wilgotną szmatką.

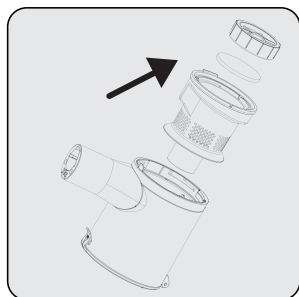


Naciśnij przycisk otwierania pokrywy pojemnika na kurz (4) do ostatniego punktu. Pokrywa pojemnika na kurz otworzy się. Usuń znajdujący się w nim kurz.

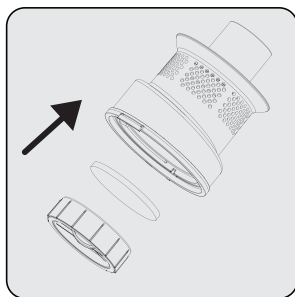


Aby dokładnie wyczyścić filtry, zdejmij korpus pojemnika na kurz, obracając go w kierunku zgodnie ze wskazówkami zegara, jednocześnie lekko pociągając przycisk pojemnika na kurz (4).

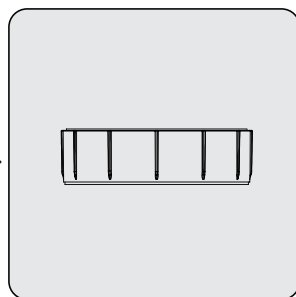
## 5 Czyszczenie i konserwacja



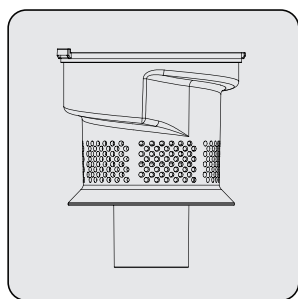
Wyciągnij EPA E10 i plastikowy uchwyt filtra z uchwytem EPA E10.



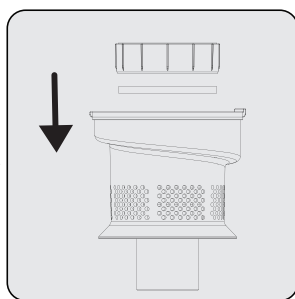
Oddziel EPA E10 i filtr plastikowy od siebie.



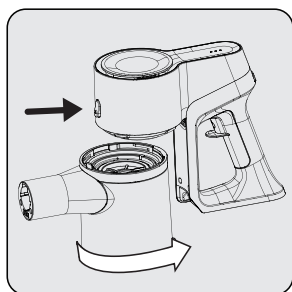
Usuń kurz z filtra EPA E10, stukając nim o twardą powierzchnię, taką jak kosz na śmieci, lub za pomocą szczotki.



Zamocuj filtr EPA E10 z powrotem do filtra plastikowego.



Zamocuj filtr plastikowy w pojemniku na kurz (5).



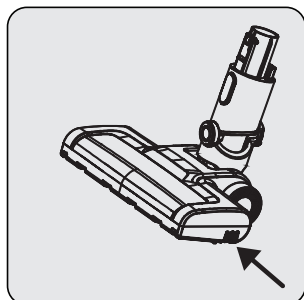
Przełóż ząbki pojemnika na kurz do otworów w korpusie, a następnie zamocuj pojemnik, przeciwnie do ruchu wskazówek zegara, aż usłyszysz kliknięcie.

## 5 Czyszczenie i konserwacja

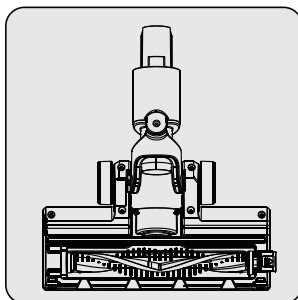
### 5.2 Czyszczenie szczotki



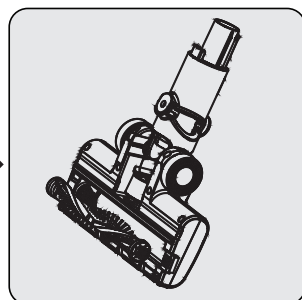
**OSTRZEŻENIE:** Nie myć turboszczotki (8) ani głównej szczotki walcowej.



Naciśnij przycisk zwalniania szczotki walcowej.



Usuń kurz, stukając lekko o twardą powierzchnię lub używając szczotki. Jeśli jakiegokolwiek włosy itp. są splątane, usuń je, odcinając.



Przymocuj rolkę z powrotem przez naciśnięcie.

### 5.3 Przechowywanie

- Jeśli urządzenie nie będzie używane przez dłuższy czas, należy je starannie przechowywać.
- Odłącz urządzenie od prądu.
- Urządzenie należy trzymać poza zasięgiem dzieci.
- Gdy nie używasz akumulatora przez dłuższy czas, przechowuj go w chłodnym i suchym miejscu w stanie naładowania do połowy. Nie ładuj ani nie rozładuj go całkowicie.
- Akumulator należy przechowywać na materiale nieprzewodzącym i nie dopuszczać do bezpośredniego kontaktu akumulatora z metalem. Może to spowodować uszkodzenie akumulatora.

### 5.4 Transport i wysyłka

- Urządzenie należy przenosić i wysyłać w oryginalnym opakowaniu. Zabezpiecza ono urządzenie przed fizycznymi uszkodzeniami.
- Nie wolno umieszczać ciężkich ładunków na urządzeniu lub opakowaniu. W przeciwnym razie urządzenie może zostać uszkodzone.
- Jeśli urządzenie zostanie upuszczone, może nie działać lub może dojść do trwałego uszkodzenia.

# Nejprve si prosím přečtěte tuto příručku!

Vážení zákazníci,

Děkujeme vám, že jste si zvolili výrobek Grundig. Chtěli bychom, abyste dosáhli optimální účinnosti tohoto vysoce kvalitního výrobku, který byl vyroben pomocí nejmodernějších technologií. Před použitím výrobku si prosím přečtěte celou tuto příručku a doplňkovou dokumentaci a uschovejte si je pro pozdější nahlédnutí. Pokud budete výrobek předávat někomu jinému, přiložte k němu i tuto příručku. Dodržujte všechna zde uvedená varování a informace a řiďte se pokyny.

## Symbyly a jejich významy

V této příručce jsou použity tyto symbyly:



Důležité informace a užitečné rady k použití.



**UPOZORNĚNÍ:** Upozornění na nebezpečné situace týkající se ochrany života a majetku.



Hodnocení ochrany před úrazem elektrickým proudem



RECYKLOVANÝ A  
RECYKLOVATELNÝ PAPIR

# 1 Důležité bezpečnostní a ekologické pokyny

Tato část obsahuje bezpečnostní pokyny, pro zabránění nebezpečím, které mohou vést ke zranění nebo poškození majetku.

Pokud nejsou tyto pokyny dodrženy, stává se záruka neplatnou.

## 1.1 Všeobecné bezpečnostní pokyny

- Toto zařízení je v souladu s mezinárodními bezpečnostními normami.
- Toto zařízení mohou používat děti nad 8 let života, lidé s tělesným, smyslovým nebo mentálním postižením, nebo osoby s nedostatkem zkušeností a znalostí, pokud je zajištěna jejich kontrola nebo byly poskytnuty informace o nebezpečí. Děti si se spotřebičem nesmějí hrát. Čištění a údržbu prováděnou uživatelem nesmějí provádět děti bez dozoru.
- Nepoužívejte spotřebič, pokud je poškozen jeho napájecí kabel nebo je spotřebič jinak poškozen. Kontaktujte autorizovaný servis.
- Síťové napájení musí odpovídat údajům uvedeným na štítku se jmenovitými parametry spotřebiče.
- Nepoužívejte spotřebič s prodlužovacím kabelem.
- Chcete-li zabránit poškození napájecího kabelu, zabraňte jeho přiskřípnutí, zkroucení nebo odírání o ostré hrany.
- Pokud je přístroj zapojen do zásuvky, nedotýkejte se zástrčky přístroje mokřima rukama.
- Při odpojování přístroje ze zásuvky netahejte za kabel.
- Nevysávejte hořlavé materiály a před vysáváním se ujistěte, že jsou popel z cigaret ochlazené.
- Nevysávejte vodu a jiné tekutiny.
- Chraňte přístroj před deštěm, vlhkostí a zdroji tepla.
- Nepoužívejte přístroj v blízkosti výbušných nebo hořlavých prostředí a látek nebo v jejich blízkosti.
- Před čištěním a údržbou spotřebič odpojte od elektrické sítě.
- Při čištění neponořujte přístroj ani jeho napájecí kabel do vody.
- Přístroj nerozebírejte.
- Používejte pouze originální díly nebo části doporučené výrobcem.
- Abyste zabránili ucpání filtru nebo poškození motoru, nevysávejte cement, sádku nebo úlomky stlačeného papíru.
- Spotřebič používejte pouze s adaptérem dodaným se spotřebičem.
- Nepoužívejte přístroj bez filtrů, může se poškodit.
- Pokud uskladňujete obalový materiál, držte jej mimo dosah dětí.
- Toto zařízení není určeno k použití osobami, včetně dětí s tělesným, smyslovým a mentálním postižením nebo osobami, které nemají dostatečné zkušenosti a znalosti o jeho používání, pokud nejsou pod dohledem osoby odpovědné za jejich bezpečnost nebo nejsou informováni o provozu spotřebiče.
- Na děti je třeba dohlížet, aby se jim zabránilo hrát se spotřebičem.
- Poškozený adaptér z důvodu zabránění rizika musí být vyměněn výrobcem, autorizovaným zástupcem výrobce nebo podobně kvalifikovaným technikem.
- Během vysávání nedávejte prsty, vlasy a volné oblečení do blízkosti pohyblivých částí nebo mezer.
- Před vyjmutím baterie odpojte přístroj od zdroje napájení.
- Použité baterie zlikvidujte v souladu s místními zákony a předpisy.
- Baterie obsažené v tomto přístroji mohou vyměňovat pouze kvalifikované osoby.
- Zařízení není určeno k provozování pro komerční účely. Tento spotřebič není určen pro komerční použití, je určen pro domácí použití a pro následující aplikace:

# 1 Důležité bezpečnostní a ekologické pokyny

- v zaměstnaneckých kuchyních v obchodech, kancelářích a jiných pracovních prostředích,
  - ve farmových domech,
  - v hotelech, motelech nebo jiných ubytovacích zařízeních pro použití zákazníky,
  - v hostelech nebo v podobných prostředích.
- **UPOZORNĚNÍ:** K nabíjení baterie použijte vyměnitelnou napájecí jednotku ZD012A265050EU(VCP 4330 L);ZD012A220050EU (VCP 3330/ VCP 3335 E) dodanou se spotřebičem.
  - Toto zařízení nesmí obsluhovat děti a osoby s omezenými fyzickými, smyslovými a kognitivními schopnostmi nebo osoby s nedostatkem zkušeností a znalostí, pokud nejsou pod dohledem nebo pokud jim nejsou poskytnuty příslušné pokyny.
  - Na děti je třeba dohlížet, aby se jim zabránilo hrát se spotřebičem.
  - Vyjměte vybité baterie ze zařízení a zlikvidujte je bezpečným způsobem.
  - Napájecí svorky nesmí být zkratovány.

## 1.2 Dodržování směrnic o WEEE a likvidaci odpadu



Tento výrobek splňuje požadavky směrnice EU WEEE (2012/19/EU). Tento výrobek je označen klasifikačním symbolem pro odpad z elektrických a elektronických zařízení (WEEE). Tento symbol označuje, že tento výrobek se po skončení své životnosti nesmí likvidovat spolu s jiným komunálním odpadem. Použité zařízení se musí odnést na oficiální sběrné místo za účelem recyklace elektrických a elektronických zařízení.

Chcete-li najít tato sběrná místa, obraťte se na místní úřady nebo na prodejce, u kterého byl produkt zakoupen. Každá domácnost plní důležitou úlohu při zhodnocování a recyklaci starých zařízení. Správná likvidace použitého spotřebiče pomáhá předcházet možným negativním následkům pro životní prostředí a lidské zdraví.

## 1.3 Informace o balení



Obal tohoto výrobku je vyroben z recyklovatelných materiálů, v souladu s Národní legislativou pro životní prostředí.

Nevyhazujte obalový odpad spolu s domovním či jiným odpadem, odložte ho na sběrných místech určených místními úřady.

## Informace o odpadních bateriích



Tento symbol na dobíjecích bateriích nebo bateriích nebo na obalu označuje, že dobíjecí baterie / baterie se nesmí vyhazovat spolu s běžným domovním odpadem. V případě určitých dobíjecích baterií / baterií se tento symbol může doplnit chemickým symbolem. Symboly pro rtuť (Hg) nebo olovo (Pb) jsou uvedeny, pokud dobíjecí baterie / baterie obsahují více než 0,0005% rtuťi nebo více než 0,004% olova.

Dobíjecí baterie / baterie, včetně těch, které neobsahují těžké kovy, se nesmí likvidovat spolu s domovním odpadem. Použité baterie vždy likvidujte v souladu s místními předpisy o ochraně životního prostředí.

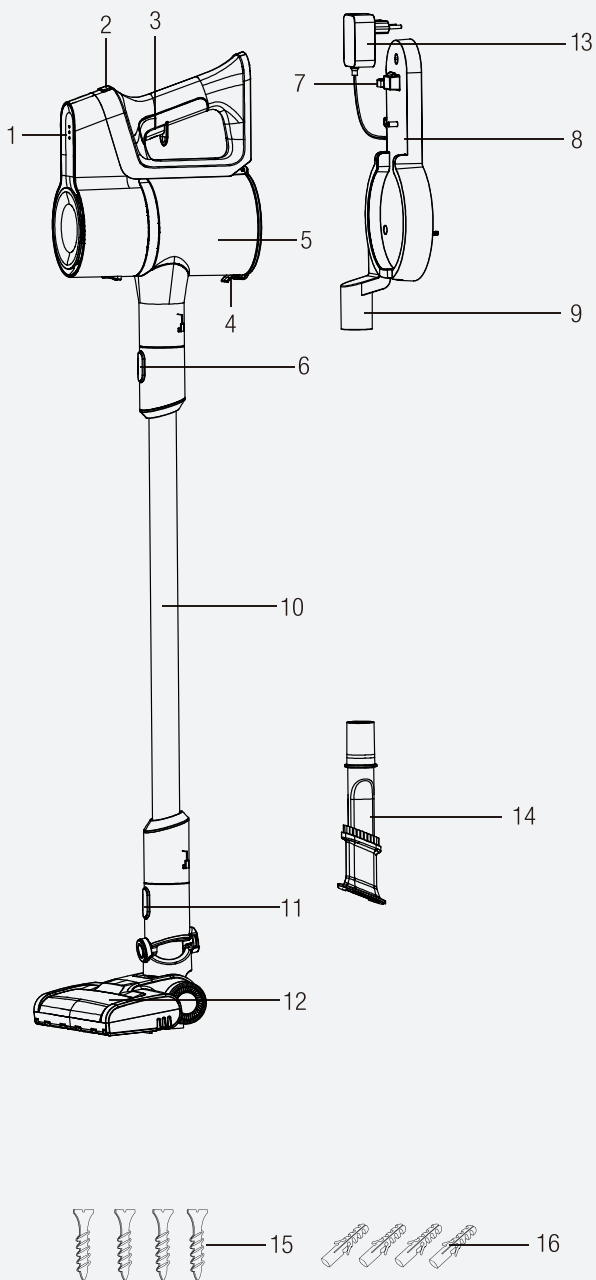
Informujte se o platných předpisech o likvidaci v místě bydliště.

## 1.5 Co udělat pro úsporu energie

- Při používání spotřebiče upravte nastavení rychlosti podle povrchu, abyste ušetřili energii.
- Normálně se při čištění tvrdých povrchů, záclon a pohovek používají nižší rychlosti, zatímco při čištění koberců se používají vysoké rychlosti.



## 2 Přehled



## 2 Přehled

### 2.1 Ovládací prvky a komponenty

1. LED indikátor nabíjení
2. Tlačítko pro nastavení výkonu
3. Tlačítko Zapnutí / Vypnutí
4. Vyprázdnění kroužku nádoby na prach
5. Nádoba na prach
6. Tlačítko uvolnění tuby
7. Tlačítko uvolnění spotřebiče
8. Nabíjecí dok
9. Díly příslušenství
10. Trubka
11. Tlačítko uvolnění kartáče
12. Elektrický turbo kartáč
13. Nabíjecí adaptér
14. Prachový kartáč
15. Šroub (4 ks)
16. Hmoždinka (4 ks)

### 2.2 Technické údaje

	VCP 3330 L- VCP 3335 E	VCP 4330 L
<b>Jmenovitý příkon</b>	110 W	125 W
<b>Vstup</b>	100 - 240 V~ 50/60 Hz 0,5 A	100 - 240 V~ 50/60 Hz 0,5 A
<b>Výkon</b>	22 V $\approx$ 0.5 A	26,5 V $\approx$ 0.5 A
<b>Doba nabíjení</b>	4-5 hodin	4-5 hodin
<b>Doba provozu při maximálním výkonu</b>	20 minut	20 minut
<b>Doba provozu při minimálním výkonu</b>	42 minut	40 minut

Práva na technické a designové změny jsou vyhrazena.

Hodnoty dodané se zařízením nebo v jeho průvodních dokladech jsou laboratorní údaje v souladu s příslušnými normami. Tyto hodnoty se mohou lišit v závislosti na použití a od okolních podmínek.

## 2 Přehled

Technické informace o provozních režimech nízké spotřeby podle nařízení EU 2023/826		
Režim	SPOTŘEBA (WATT)	DOBA (MINUTY)*
Vypnuto	0,3	0
Pohotovostní režim	-	-
Pohotovostní režim s informačním nebo stavovým displejem	-	-
Síťový pohotovostní režim	-	-

\*:Doba, po které zařízení přejde automaticky do pohotovostního režimu, vypnutého režimu nebo síťového pohotovostního režimu v minutách a zaokrouhlená na nejbližší minutu.

### Parametr externího napájecího zdroje

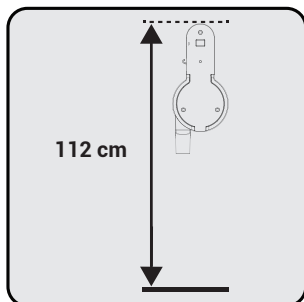
	VCP 3330 L- VCP 3335 E	VCP 4330 L
<b>Výrobce:</b>	E-TEK Electronics Manufactory LTD	
<b>ID modelu:</b>	ZD012A220050EU	ZD012A265050EU
<b>Vstupní napětí:</b>	100-240V~	100-240V~
<b>Vstupní frekvence:</b>	50/60Hz	50/60Hz
<b>Vstupní proud:</b>	0.5A	0.5A
<b>Výstupní napětí</b>	22.0V	26,5Vdc
<b>Výstupní proud</b>	0.5A	0.5A
<b>Výstupní výkon:</b>	11W	13.25 W
<b>Průměrná aktivní účinnost:</b>	86.57%	83.49%
<b>Účinnost při nízkém zatížení (10 %):</b>	85.04%	73.49%
<b>Spotřeba energie bez zatížení:</b>	0.067W	0.10W

## 3 Instalace

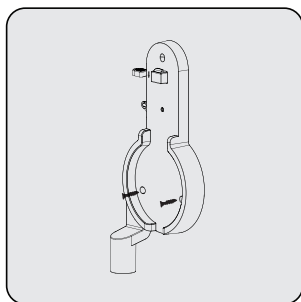
### 3.1- Běžný účel použití

Tento přístroj je určen pro použití v domácnosti a není vhodný pro průmyslové použití.

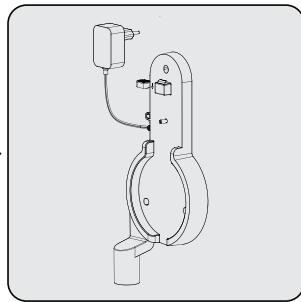
### 3.2 Instalace nabíjecího doku



Umístěte nabíjecí základnu (8) do výšky 112 cm od země.

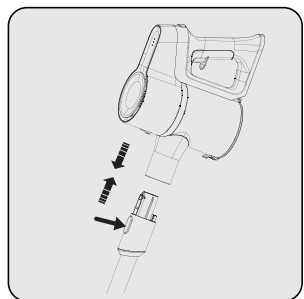


1- Upevněte čtyři hmoždinky (17) na zeď  
2- Umístěte čtyři šrouby (16) do příslušných míst na nabíjecí dok (8) a namontujte je na hmoždinky na zeď.

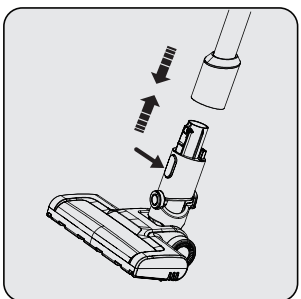


Zastrčte nabíjecí adaptér (13) do zásuvky.

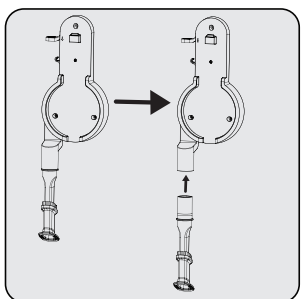
### 3.3 Instalace těla a kartáče



Zatlačte na trubici(10) ve směru šipky směrem k tělu stisknutím tlačítka na uvolnění trubici (6).



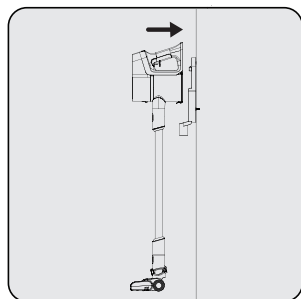
Stiskněte uvolňovací tlačítko elektrické turbo kartáče (11) na elektrické turbo kartáčku (12) a zatlačte jej ve směru šipky směrem k trubici.



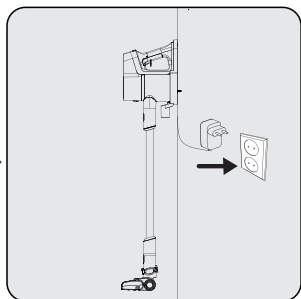
K nabíjecímu doku (8) připojte štěrbinový nástavec (15) a prachový kartáč (15).

## 4 Obsluha

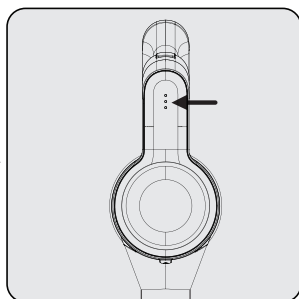
### 4.1 Nabíjení přístroje



Umístíte spotřebič na nabíjecí dok (8).  
Po umístění nádoby na prach (5) na nabíjecí stanici (8) zatlačte zařízení směrem k nabíjecímu doku.



Zastrčte nabíjecí adaptér (13) do zásuvky.



Blikání LED indikátorů (1) nabití v bílé barvě znamená, že se přístroj nabíjí.  
- Když svítí všechny úrovně kontrolky LED (1) nabíjení, znamená to, že nabíjení spotřebiče je ukončeno.



Úplné nabití spotřebiče trvá až 4 až 6 hodin. Spotřebič se nesmí nabíjet.



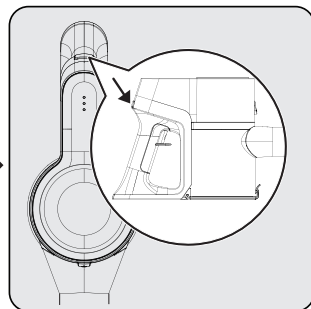
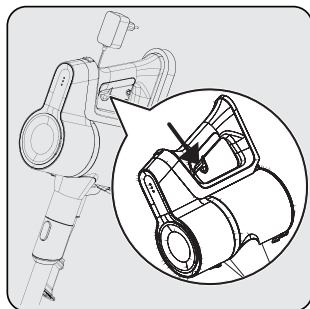
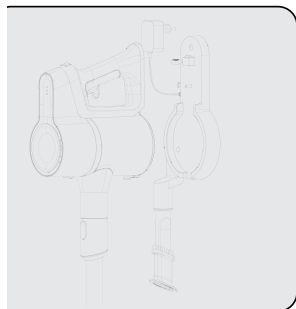
Pokud je přístroj během provozu umístěn na nabíjecím doku (8), musí se automaticky zastavit.



Během nabíjení věnujte pozornost kontrolkám napájení (1). Pokud pouze jeden indikátor svítí červeně, zkontrolujte prosím, zda tlačítko ON/OFF nebo tlačítko ovládání rychlosti nejsou zaseknuté nebo ne. Pokud červený indikátor nelze odstranit zaseknutým tlačítkem, kontaktujte nás prosím pro poprodejní servis.

## 4 Obsluha

### 4.2 Používání



1- Stiskněte uvolňovací tlačítko zařízení (7) na nabíjecím doku (8) dolů a současně přitáhněte zařízení k sobě.

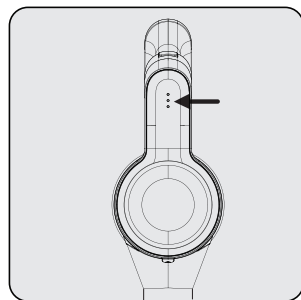
2- Vyjměte spotřebič z nabíjecího doku (8).

Stisknutím vypínače (3) spotřebič zapnete. Po stisknutí tlačítka zapnutí / vypnutí začne přístroj pracovat s minimálním výkonem.

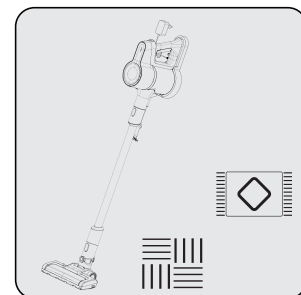
Chcete-li přepnout na maximální výkon při provozu na minimální výkon, stiskněte tlačítko nastavení výkonu (2). Chcete-li přepnout na minimální výkon při provozu na maximální výkon, stiskněte znovu tlačítko pro nastavení výkonu (2).



Spotřebič před úplným vybitím baterie umístěte z důvodu nabíjení. Spotřebič lze nepřetržitě nabíjet na nabíjecím doku (8) až do další operace.



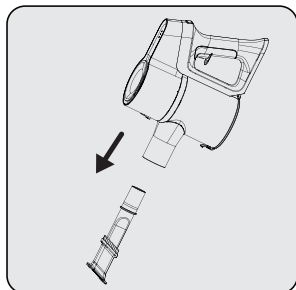
Během provozu dávejte pozor na LED (1) kontrolky napájení. Tyto kontrolky se postupně vypínají při snižování úrovně nabití, a když zhasnou všechny kontrolky a pouze jedna kontrolka svítí červeně, pak dojde k vybití spotřebiče. Když se rozsvítí červená LED kontrolka, přístroj po krátké chvíli automaticky přestane pracovat.



Tento přístroj je vhodný pro použití na kobercích a tvrdých podlahách.

## 4 Obsluha

### 4.3 Příslušenství



**Štěrbínový nástroj (14):** Vhodná pro vysávání zadní části nábytku, těžko přístupných oblastí a úzkých oblastí.

## 5 Čištění a údržba

Před čištěním přístroj vypněte a odpojte od elektrické sítě.



**UPOZORNĚNÍ:** K čištění spotřebiče nikdy nepoužívejte benzín, rozpouštědlo, abrazivní čisticí prostředky, kovové předměty ani tvrdé kartáče.



**UPOZORNĚNÍ:** V důsledku používání se mohou na filtrech v průběhu času vyskytnout deformace. Nahradte ho novým, abyste zabránili ztrátě výkonu. Chcete-li koupit nový, obraťte se na zákaznický servis.

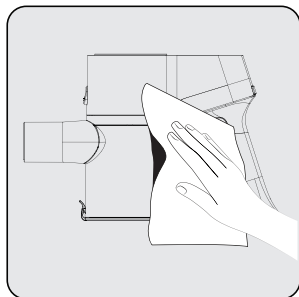
### 5.1 Čištění nádoby na prach a filtrů



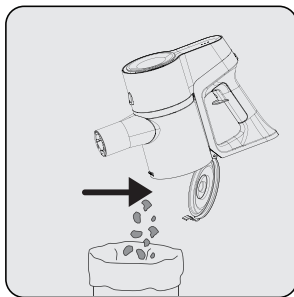
**UPOZORNĚNÍ:** Neumývejte filtry.



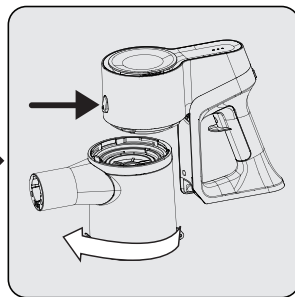
Doporučujeme vám, abyste po každé operaci vyčistili odpadkovou nádobu (5).



Povrch těla otřete vlhkým hadříkem.



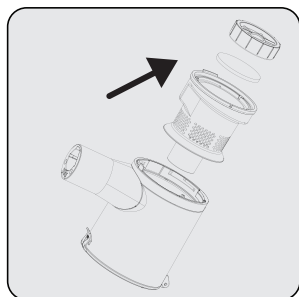
Vytáhněte kroužek vyprázdňování nádoby na prach (4) do posledního bodu. Víko nádoby na prach se otevře. Vyprázdňete veškerý prach, který obsahuje.



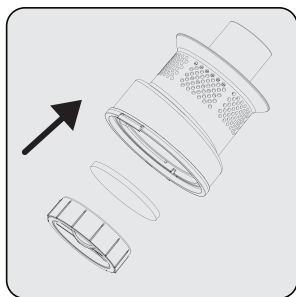
Pro podrobné vyčištění filtrů vyjměte nádobu na prach otáčením v směru hodinových ručiček a lehkým tahem za kroužek nádoby na prach (4).



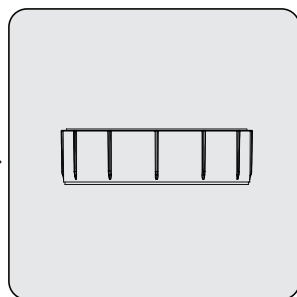
## 5 Čištění a údržba



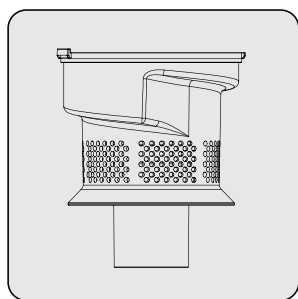
Vytáhněte držák EPA E10 a plastového filtru z rukojeti EPA E10.



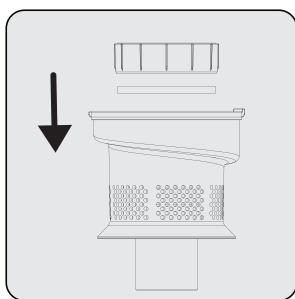
Oddělte od sebe EPA E10 a plastový filtr.



Odstraňte prach z filtru EPA E10 poklepáním na tvrdý povrch, jako je odpadkový koš, nebo pomocí kartáče.



Připojte filtr EPA E10 zpět k plastovému filtru.



Připevněte plastový filtr na kroužek odpadkového koše (5).



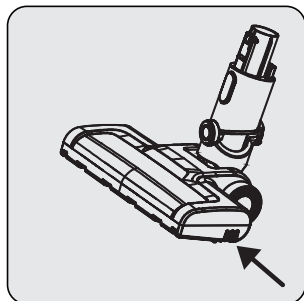
Připevněte konektor nádoby na prach do otvorů na tělese a poté upevněte nádobu na prach.

## 5 Čištění a údržba

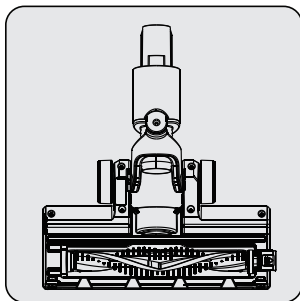
### 5.2 Čištění kartáče



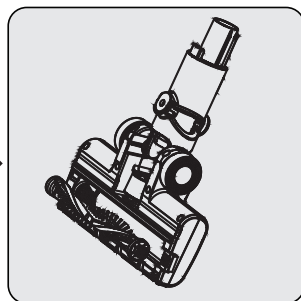
**UPOZORNĚNÍ:** Nemyjte turbo kartáč (8) a hlavní kotouč.



Stiskněte tlačítko pro uvolnění válečku.



Prach z něho odstraňte mírným poklepáním na tvrdý povrch nebo prach odstraňte štětcem. Pokud jsou zamotané vlasy atd., odstraňte je odstřížením.



Upevněte roli zpět na své místo zatlačením.

### 5.3 Skladování

- Pokud nechcete přístroj používat delší dobu, patrně ho uložte.
- Odpojte spotřebič od elektrického napětí.
- Zajistěte, aby byl spotřebič mimo dosah dětí.
- Pokud baterii nebudete delší dobu používat, uložte ji na chladném a suchém místě s polovičním nabitím. Nenabíjejte ani nevybíjejte úplně.
- Baterii skladujte na nevodivém materiálu a zabraňte její přímému kontaktu s kovem. Může to způsobit poškození baterie.

### 5.3 Přeprava

- Během transportu a přepravy noste přístroj v originálním balení. Obal přístroje chrání přístroj před fyzickým poškozením.
- Na spotřebič nebo jeho obal nepokládejte těžké předměty. V opačném případě by mohlo dojít k poškození spotřebiče.
- Pokud přístroj spadne, nemusí být funkční nebo může dojít k trvalému poškození.


# Si prega di leggere questa guida prima dell'uso!

Gentile Cliente,


Grazie per aver scelto un prodotto Grundig. Vorremmo che da questo prodotto di alta qualità, fabbricato con una tecnologia all'avanguardia, ottenessi l'efficienza ottimale. Prima dell'uso assicurati di aver letto e compreso a fondo questa guida e la documentazione supplementare e conservale come riferimento. Fornisci questa guida con l'unità se la consegni a qualcun altro. Osserva tutte le avvertenze e le informazioni qui contenute e segui le istruzioni.

## Simboli e loro significati

In tutta questa guida sono utilizzati i seguenti simboli:

	Informazioni importanti e suggerimenti utili sull'uso.
--	--

	<b>AVVERTENZA:</b> Avvertenze relative a situazioni pericolose riguardanti la sicurezza della vita e delle cose.
--	--

	Grado di protezione contro le scosse elettriche
--	---



CARTA RICICLATA E  
RICICLABILE

# 1 Importanti istruzioni di sicurezza e ambientali

Questa sezione contiene istruzioni di sicurezza per prevenire pericoli che possono provocare lesioni o danni materiali.

Qualsiasi garanzia è nulla se queste istruzioni non vengono seguite.

## 1.1 Norme di sicurezza generali

- Questo elettrodomestico è conforme alle norme di sicurezza internazionali.
- Questo dispositivo può essere utilizzato da bambini di età superiore a 8 anni, persone con problemi fisici, uditivi o mentali o persone con mancanza di esperienza o conoscenza; purché ne sia garantito il controllo o vengano fornite informazioni sui pericoli. I bambini non devono giocare con l'apparecchiatura. La pulizia e gli interventi di manutenzione non dovranno essere eseguiti dai bambini non sorvegliati.
- Non utilizzare l'elettrodomestico se il cavo di alimentazione o l'elettrodomestico stesso sono danneggiati. Contattare il servizio autorizzato.
- L'alimentazione di rete dovrà essere in linea con le informazioni specificate sulla targhetta di identificazione.
- Non usare l'elettrodomestico con una prolunga.
- Per evitare di danneggiare il cavo di alimentazione, evitare che venga pizzicato, piegato o sfregato contro bordi taglienti.
- Non toccare la spina dell'elettrodomestico se le mani sono bagnate o umide, quando l'elettrodomestico è collegato.
- Non tirare il cavo mentre si scollega l'elettrodomestico.
- Non aspirare materiali infiammabili e assicurarsi che la cenere delle sigarette sia raffreddata prima di aspirarla.
- Non aspirare acqua e altri liquidi.
- Proteggere l'elettrodomestico da pioggia, umidità e fonti di calore.
- Non utilizzare l'elettrodomestico in ambienti e sostanze esplosive o infiammabili o nelle loro vicinanze.
- Scollegare l'elettrodomestico

# 1 Importanti istruzioni di sicurezza e ambientali

prima della pulizia e della manutenzione.

- Non immergere l'elettrodomestico o il suo cavo di alimentazione in acqua per la pulizia.
- Non smontare l'elettrodomestico.
- Servirsi unicamente di ricambi originali o consigliati dal produttore.
- Per evitare il blocco del filtro o danni al motore, non aspirare cemento, gesso o frammenti di carta compressa.
- Utilizzare l'elettrodomestico solo con l'adattatore in dotazione.
- Non utilizzare l'elettrodomestico senza filtri, altrimenti potrebbe danneggiarsi.
- Se si conserva il materiale d'imballaggio, tenerlo fuori dal portata dei bambini.
- Questo elettrodomestico non è destinato ad essere utilizzato da persone, compresi i bambini, con disabilità fisiche, sensoriali e mentali o da coloro che non hanno un'adeguata esperienza e conoscenza del suo utilizzo, a meno che non siano sotto la sorveglianza di una persona responsabile della loro sicurezza o siano informati sul funzionamento dell'elettrodomestico stesso.
- I bambini dovranno essere sorvegliati per evitare che giochino con l'elettrodomestico.
- Per evitare qualsiasi rischio e pericolo, un eventuale adattatore danneggiato dovrà essere sostituito dal produttore, dal rappresentante autorizzato del produttore o da un tecnico altrettanto qualificato.
- Durante l'aspirazione, tenere le dita, i capelli e i vestiti larghi lontano dalle parti in movimento.
- Prima di rimuovere la batteria, scollegare l'elettrodomestico dalla fonte di alimentazione.

# 1 Importanti istruzioni di sicurezza e ambientali

- Smaltire le batterie usate in conformità con le leggi e i regolamenti locali.
- Le batterie incluse in questo elettrodomestico potranno essere sostituite solo da persone qualificate.
- Questa apparecchiatura non è stata pensata per essere usata a fini commerciali. Questa apparecchiatura non è stata progettata per un uso commerciale, è destinata all'uso domestico e nelle seguenti applicazioni:
  - Nelle cucine del personale dei negozi, negli uffici e in altri ambienti di lavoro
  - Nelle aziende agricole;
  - Negli hotel, da clienti, all'interno di motel e altri ambienti residenziali
  - In ostelli o ambienti simili.
- **AVVERTENZA:** Per caricare la batteria, utilizzare l'unità di alimentazione rimovibile ZD012A265050EU(VCP 4330 L);ZD012A220050EU (VCP 3330/ VCP 3335 E) fornita in dotazione con l'elettrodomestico.
- Questo elettrodomestico non dovrà essere azionato da bambini e da persone con capacità fisiche, sensoriali e cognitive limitate o da persone con mancanza di esperienza e conoscenza, a meno che non siano sorvegliate o abbiano ricevuto le relative istruzioni.
- I bambini dovranno essere sorvegliati per evitare che giochino con l'elettrodomestico.
- Rimuovere le batterie scariche dall'apparecchio e smaltirle in modo sicuro.
- Terminali di alimentazione non devono essere cortocircuitati.

# 1 Importanti istruzioni di sicurezza e ambientali

## 1.2 Conformità con il regolamento WEEE e smaltimento dei rifiuti

Questo apparecchio è conforme alla Direttiva UE WEEE (2012/19/EU). Questo apparecchio riporta il simbolo di classificazione per i rifiuti delle apparecchiature elettriche ed elettroniche (WEEE).



Questo simbolo indica che questo prodotto non deve essere smaltito con altri rifiuti domestici al termine della sua vita utile. Il dispositivo usato deve essere portato a un punto di raccolta ufficiale per il riciclaggio di dispositivi elettrici ed elettronici. Per individuare questi punti di raccolta, contattare le proprie autorità locali oppure il rivenditore presso cui è stato acquistato il prodotto. Ciascuna famiglia ha un ruolo importante nel recupero e riciclaggio di vecchi apparecchi. Lo smaltimento appropriato degli apparecchi usati aiuta a prevenire potenziali conseguenze negative per l'ambiente e la salute umana.

## 1.3 Informazioni sull'imballaggio



L'imballaggio del prodotto è realizzato con materiali riciclabili, in conformità con la legislazione nazionale.

Non smaltire i rifiuti di imballaggio con i rifiuti domestici o altri rifiuti, smaltirli nelle aree di raccolta degli imballaggi specificate dalle autorità locali.

## 1.4 Batterie esauste



Assicurarsi che le batterie esauste vengano smaltite in conformità alle leggi e ai regolamenti locali. Il simbolo sulla batteria e sull'imballaggio indica che la batteria consegnata con il prodotto non deve essere considerata un rifiuto domestico. In alcune regioni, questo simbolo potrebbe essere usato in combinazione con un simbolo chimico. Se le batterie contengono più di 0,0005% di mercurio e più di 0,004% di piombo, sotto il simbolo viene aggiunto il simbolo chimico Hg per il mercurio e il simbolo chimico Pb per il piombo. Assicurandosi che le batterie siano smaltite correttamente, si contribuisce alla prevenzione di potenziali danni all'ambiente e alla salute umana dovuti allo smaltimento improprio delle batterie.

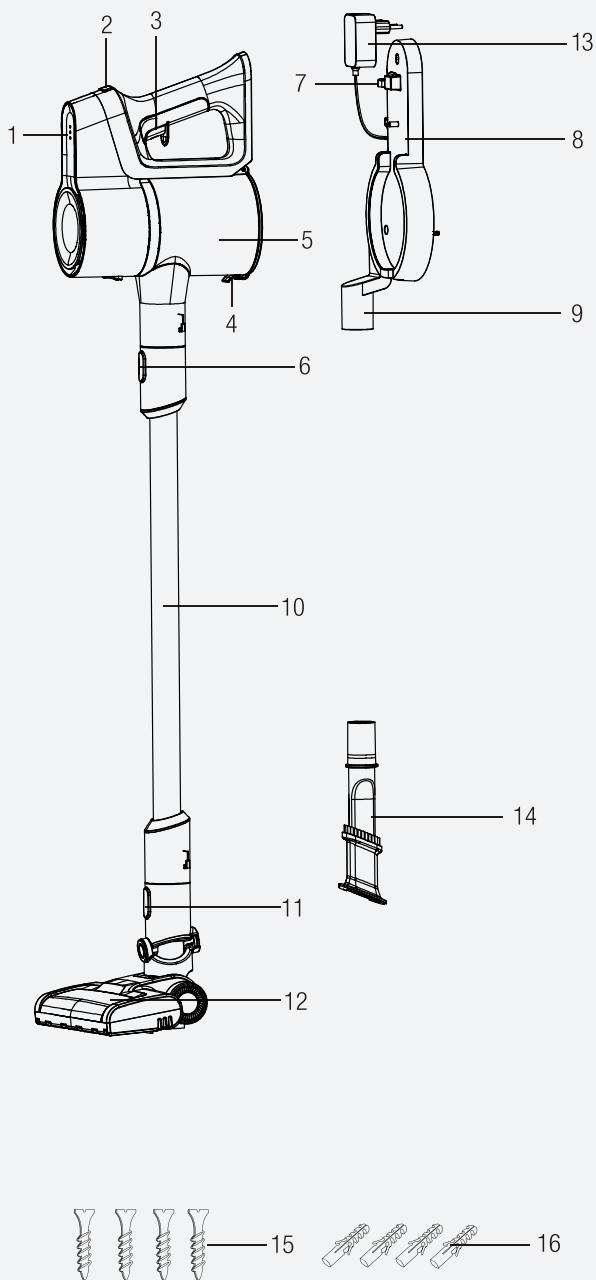
## 1.5 Cosa fare per risparmiare energia

- Quando si utilizza l'apparecchiatura, regolare le impostazioni della velocità in base alla superficie, al fine di risparmiare energia.
- Si usano di norma velocità più basse per la pulizia di superfici rigide, tende e divani. Le velocità più alte, invece, si usano per la pulizia dei tappeti.

## 1.6 Conformità alla Direttiva RoHS:

L'apparecchio acquistato è conforme alla Direttiva UE RoHS (2011/65/EU). Non contiene materiali pericolosi o proibiti specificati nella Direttiva.

## 2 Panoramica







## 2 Panoramica

### 2.1 Comandi e componenti

1. LED indicatori di ricarica
2. Pulsante di regolazione della velocità
3. Interruttore On/Off
4. Anello di apertura del contenitore della polvere
5. Contenitore della polvere
6. Pulsante di rilasciodel tubo di aspirazione
7. Interruttore di rimozione del dispositivo
8. Stazione di ricarica
9. Componenti di fissaggio degli accessori
10. Tubo
11. Pulsante di rilascio delle setole
12. Turbo spazzola elettrica
13. Adattatore di ricarica
14. Mini turbo-spazzola (VRT 51225 VB)
15. Spazzola anti-polvere
16. Vite (4 pezzi)
17. Tassello (4 pezzi)

### 2.2 Dati tecnici

	VCP 3330 L- VCP 3335 E	VCP 4330 L
<b>Potenza nominale in ingresso</b>	110 W	125 W
<b>Ingresso</b>	100 - 240 V~ 50/60 Hz 0,5 A	100 - 240 V~ 50/60 Hz 0,5 A
<b>Uscita</b>	22 V  0.5 A	26,5 V  0.5 A
<b>Periodo di ricarica</b>	4-5 hours	4-5 hours
<b>Periodo di funzionamento alla massima potenza</b>	20 mins	20 mins
<b>Periodo di funzionamento alla minima potenza</b>	42 mins	40 mins

I diritti di apportare modifiche tecniche e di design sono riservati.

I valori forniti con l'elettrodomestico o i documenti di accompagnamento sono letture di laboratorio in conformità con le rispettive norme. Questi valori possono differire a seconda dell'uso e delle condizioni ambientali.

## 2 Panoramica

### Informazioni tecniche sul funzionamento delle Modalità a Basso Potere in conformità al Regolamento UE 2023/826

Modalità	CONSUMO ENERGIA (WATT)	PERIODO (MINUTI)*
Off	0,3	0
Standby	-	-
Modalità Standby con informazioni o display di stato	-	-
Standby in rete	-	-

Il periodo dopo il quale l'apparecchiatura raggiunge la modalità di standby automatico, la modalità di spegnimento o lo standby in rete, espresso in minuti e arrotondato al minuto più vicino.

### Parametro di alimentazione esterna

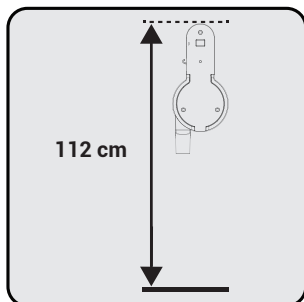
	VCP 3330 L- VCP 3335 E	VCP 4330 L
<b>Produttore</b>	E-TEK Electronics Manufactory LTD	
<b>ID modello:</b>	ZD012A220050EU	ZD012A265050EU
<b>Tensione in ingresso</b>	100-240V~	100-240V~
<b>Frequenza in ingresso</b>	50/60Hz	50/60Hz
<b>Corrente in ingresso</b>	0.5A	0.5A
<b>Tensione in uscita</b>	22.0V	26,5Vdc
<b>Corrente di uscita</b>	0.5A	0.5A
<b>Potenza in uscita</b>	11W	13.25 W
<b>Efficienza attiva media</b>	86.57%	83.49%
<b>Efficienza a basso carico (10%)</b>	85.04%	73.49%
<b>Power consumption under no load:</b>	0.067W	0.10W

## 3 Installazione

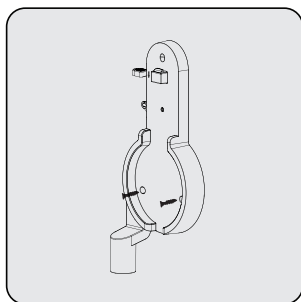
### 3.1 Uso previsto

Questo elettrodomestico è destinato all'uso domestico, non è adatto all'uso industriale.

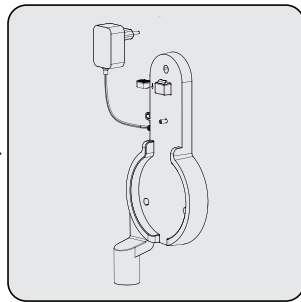
### 3.2 Installazione della stazione di ricarica



Posizionare la stazione di ricarica (8) ad un'altezza di 112 cm da terra.

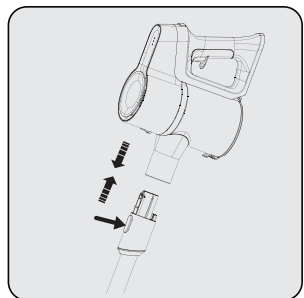


1- Fissare quattro tasselli (18) a parete  
2- Mettere quattro viti (17) nella stazione di ricarica (8) e montare i tasselli a parete.

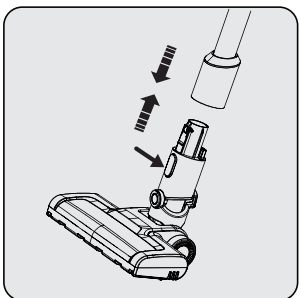


Collegare l'adattatore di ricarica (13) alla presa di corrente.

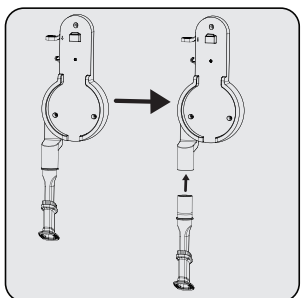
### 3.3 Installazione del corpo e della spazzola



Spingere il tubo di aspirazione (10) nella direzione della freccia verso il corpo, spingendo sul pulsante di rilascio del tubo di aspirazione (6).



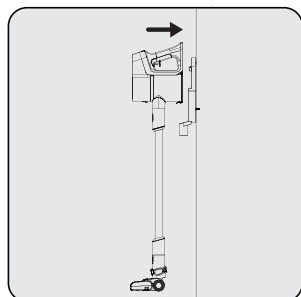
Premere il pulsante di rilascio della turbo-spazzola elettrica (11) sulla turbo-spazzola elettrica (12) e spingerla nella direzione della freccia verso il tubo di aspirazione.



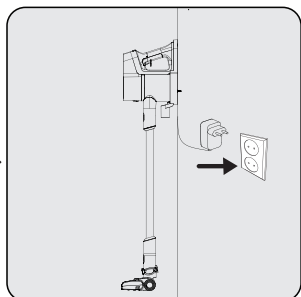
Fissare la Bocchetta a lancia (16) e la spazzola a pennello (15) alla stazione di ricarica (8).

## 4 Funzionamento

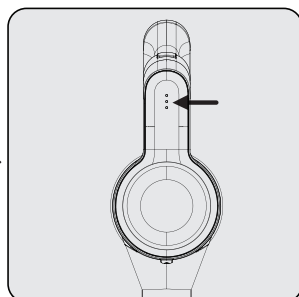
### 4.1 Ricarica dell'elettrodomestico



Mettere l'apparecchiatura sulla stazione di ricarica (8). Dopo aver posizionato il contenitore della polvere (5) sulla stazione di ricarica (8), spingere l'apparecchio verso la stazione di ricarica.



Collegare l'adattatore di ricarica (13) alla presa di corrente.



Il lampeggiamento dei LED dell'indicatore di ricarica (1) in colore bianco indica che l'elettrodomestico è in ricarica.  
- Quando tutti i livelli dei LED indicatori di ricarica (1) sono illuminati, significa che la ricarica dell'elettrodomestico è completata.



Ci vogliono dalle 4 alle 6 ore per una ricarica completa dell'elettrodomestico. L'elettrodomestico non deve essere messo in funzione durante la ricarica.



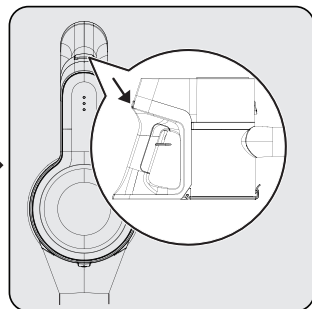
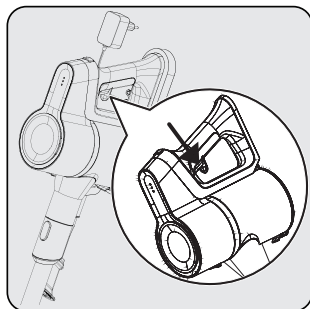
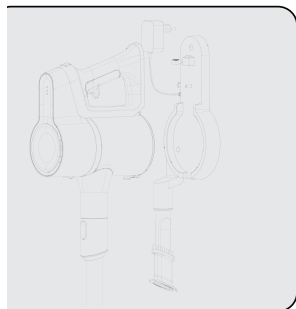
Se l'elettrodomestico viene posto sulla stazione di caricamento (8) mentre è in funzione, si arresterà automaticamente.



Prestare attenzione ai LED indicatori di alimentazione (1) durante la ricarica. Se solo un indicatore si illumina in rosso, controllare gentilmente se il pulsante ON/OFF o il pulsante di controllo della velocità sono bloccati o meno. Se l'indicatore rosso non può essere eliminato dal pulsante bloccato, si prega di contattare gentilmente con noi per il servizio post-vendita.

## 4 Funzionamento

### 4.2 Avvio



1- Spingere l'interruttore di rilascio dell'apparecchiatura (7) sulla stazione di ricarica (8) verso il basso e spingere l'apparecchiatura verso di sé contemporaneamente.

2- Togliere l'apparecchiatura sulla stazione di ricarica (8).

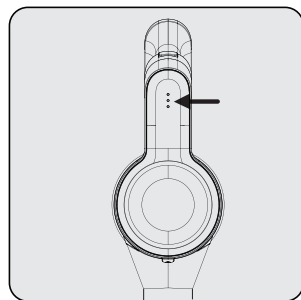
Premere il pulsante on/off (3) per mettere in funzione l'elettrodomestico. Alla pressione dell'interruttore on/off, l'elettrodomestico inizia a funzionare alla velocità minima.

Per passare alla velocità massima quando l'apparecchiatura è in uso alla velocità minima, spingere il pulsante di regolazione della velocità (2).

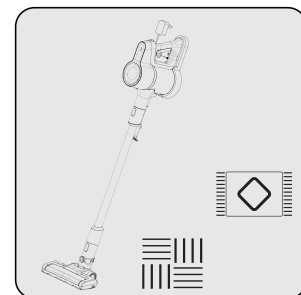
Per passare alla velocità minima quando l'apparecchiatura è in uso alla velocità massima, spingere nuovamente il pulsante di regolazione della velocità (2).



Potrà essere collegato per la ricarica prima dello scaricamento completo della batteria. L'elettrodomestico potrà essere tenuto continuamente in carica sulla stazione di ricarica (8) fino all'operazione successiva.



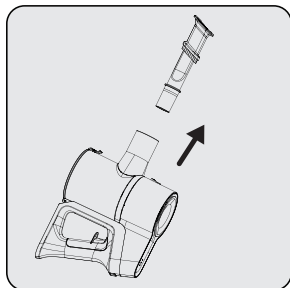
Prestare attenzione ai LED dell'indicatore di alimentazione (1) durante il funzionamento. Questi indicatori si spengono gradualmente man mano che il livello di carica si riduce, e quando tutti gli indicatori sono spenti e solo uno si accende in rosso, allora la carica dell'elettrodomestico sta per esaurirsi. In caso di accensione del LED rosso, l'elettrodomestico smette di funzionare automaticamente dopo poco tempo.



Questo elettrodomestico è adatto per essere usato su tappeti e pavimenti duri.

## 4 Funzionamento

### 4.3 Accessori



**Bocchetta a lancia (14):** adatto per aspirare la parte posteriore dei mobili, aree difficili da raggiungere e aree strette.

## 5 Pulizia e manutenzione

Spegnerne e scollegare l'elettrodomestico prima di pulirlo.



**AVVERTENZA:** Non utilizzare benzina, solventi, detergenti abrasivi, oggetti metallici o spazzole dure per pulire l'elettrodomestico.



**AVVERTENZA:** I filtri potrebbero subire deformazioni nel tempo a causa dell'uso. Per evitare la perdita di prestazioni dovranno essere sostituiti con filtri nuovi. Contattare il servizio clienti per comprare dei filtri nuovi.

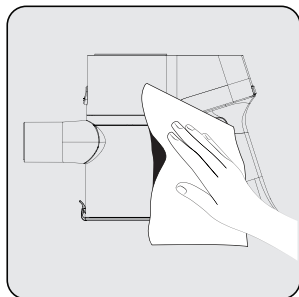
### 5.1 Pulizia del contenitore della polvere e dei filtri



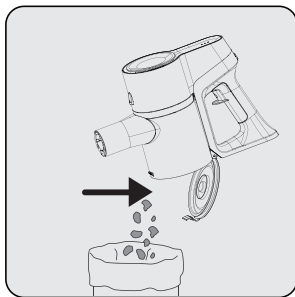
**AVVERTENZA:** Non lavare i filtri.



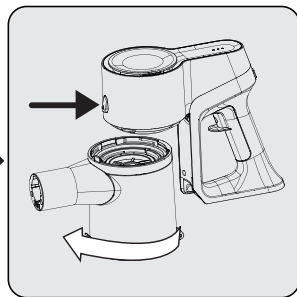
Si raccomanda di pulire il serbatoio della polvere (5) dopo ogni operazione.



Pulire la superficie del corpo con un panno umido.

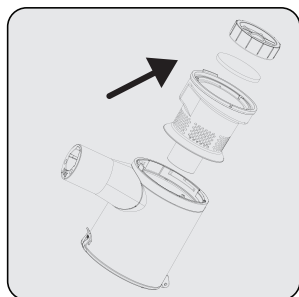


Estrarre l'anello di apertura del coperchio del contenitore della polvere (4) fino all'ultimo punto. Il coperchio del contenitore della polvere verrà aperto. Svuotare tutta la polvere contenuta al suo interno.

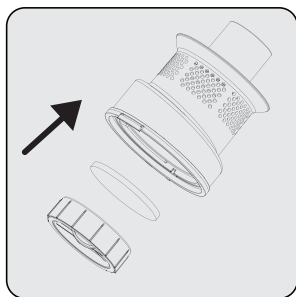


Per una pulizia dettagliata dei filtri, togliere il corpo del contenitore della polvere ruotandolo in senso orario tirando leggermente l'anello del contenitore della polvere (4).

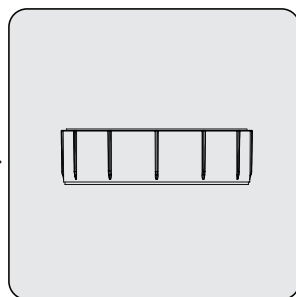
## 5 Pulizia e manutenzione



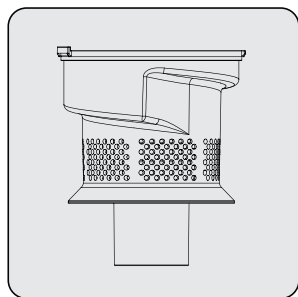
Tirare l'EPA E10 e il filtro in plastica dall'impugnatura EPA E10.



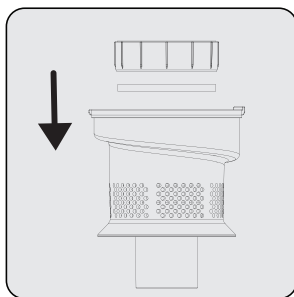
Separare l'EPA E10 e il filtro in plastica.



Rimuovere la polvere dal filtro EPA E10 battendolo su una superficie rigida come un cestino dei rifiuti o usando una spazzola.



Fissare il filtro EPA E10 alla parte posteriore in plastica del filtro.



Fissare il filtro in plastica sul contenitore del filtro (5).



Passare sui denti del contenitore della polvere sui fori del corpo, quindi fissare il contenitore ruotandolo in senso anti-orario fino a che non ci sente un clic.

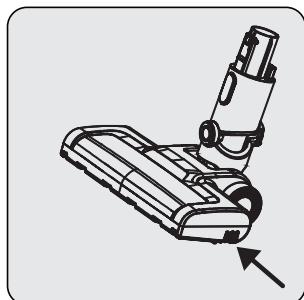


## 5 Pulizia e manutenzione

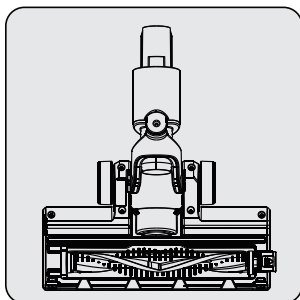
### 5.2 Pulizia della spazzola



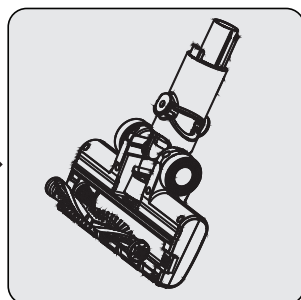
**AVVERTENZA:** Non lavare la turbo-spazzola (8) e la spazzola del rullo principale.



Premere il pulsante di rilascio della spazzola del rullo.



Rimuovere la polvere su di essa battendo leggermente su una superficie dura o rimuovere la polvere con una spazzola. Se qualche pelo, ecc. è aggrovigliato, rimuoverlo tagliandolo.



Fissare la parte posteriore del rullo in posizione spingendo.

### 5.3 Conservazione

- Se non si intende utilizzare l'elettrodomestico per un lungo periodo di tempo, conservarlo con cura.
- Scollegare l'elettrodomestico.
- Assicurarsi che l'elettrodomestico sia tenuto fuori dalla portata dei bambini.
- Se la batteria non sarà usata per un lungo periodo di tempo, conservarla in un luogo fresco e asciutto a metà carica. Non ricaricare o scaricare completamente.
- Conservare la batteria su un materiale non conduttivo e non permettere che la batteria venga a contatto diretto con il metallo. Questo danneggerà la batteria.

### 5.4 Trasporto e spedizione

- Durante il trasporto e la spedizione, trasportare l'elettrodomestico nel suo imballaggio originale. L'imballaggio dell'elettrodomestico lo proteggerà da danni fisici.
- Non appoggiare carichi pesanti sull'elettrodomestico o sull'imballaggio. In caso contrario, l'elettrodomestico si potrebbe danneggiare.
- In caso di caduta, l'elettrodomestico potrebbe non funzionare o potrebbe subire danni permanenti.

## **CERTIFICATO DI GARANZIA**

La presente garanzia convenzionale descrive le condizioni di garanzia offerte da BEKO Italy S.r.l. ("Beko") con riferimento ai propri prodotti. La presente garanzia convenzionale si intende come aggiuntiva e non sostitutiva della garanzia legale, di cui è responsabile il venditore, e non pregiudica qualsiasi altro diritto di cui gode il consumatore ai sensi del D.lgs. 206/05 ("Codice del Consumo").

Per consumatore si intende esclusivamente colui che utilizza il prodotto per scopi estranei all'attività imprenditoriale o professionale eventualmente svolta e che quindi ne fa un uso domestico/privato

Questo certificato non deve essere spedito per la convalida. È valido e operante solo se conservato assieme allo scontrino fiscale o altro documento di acquisto fiscalmente obbligatorio.

### **Condizioni di Garanzia**

1. BEKO garantisce il prodotto in relazione a difetti di fabbricazione per un periodo di 24 mesi dalla data di acquisto (in caso di acquisto da parte di consumatori) e di 12 mesi dalla data di acquisto (in caso di acquisto da parte di professionisti con fattura).
2. La garanzia è valida esclusivamente per prodotti venduti e installati sul territorio italiano, o sul territorio della Repubblica di San Marino e della Città del Vaticano, e deve essere comprovata da scontrino fiscale o fattura, che riporti il nominativo del venditore, la data di acquisto del prodotto nonché gli estremi identificativi dello stesso (tipo e modello).
3. Beko effettuerà a sua scelta la riparazione o sostituzione gratuita dei componenti difettosi o la sostituzione gratuita del prodotto con un prodotto uguale o con caratteristiche equivalenti o migliori. La gratuità degli interventi riguarda sia la manodopera sia i componenti di ricambio. La sostituzione del prodotto sarà effettuata solo in caso la riparazione risulti impossibile o eccessivamente onerosa.
4. L'intervento di riparazione sarà effettuato al domicilio dell'utente, fatto salvo i casi d'impossibilità oggettiva o di forza maggiore.
5. La riparazione o sostituzione dei componenti e la sostituzione del prodotto stesso non estendono la durata della garanzia, che rimane quindi di 24 o 12 mesi dalla data di acquisto del prodotto originale.
6. Non sono coperti dalla presente garanzia: manopole, lampade, parti in vetro e in plastica, tubazioni e accessori, tutte le parti asportarli, tutte le parti estetiche e tutti i materiali soggetti ad usura (quali, ad esempio, guarnizioni in gomma, cinghie, manicotti ecc.).
7. BEKO declina ogni responsabilità per eventuali danni che possano derivare, direttamente od indirettamente, a persone e cose come conseguenza del mancato rispetto da parte dell'utente delle istruzioni incluse nell'apposito manuale allegato a ciascun prodotto ed in particolar modo delle istruzioni relative alla installazione, all'uso ed alla manutenzione del prodotto stesso.
8. La garanzia non è operativa e conseguentemente gli interventi di assistenza saranno effettuati a pagamento da parte dell'utente nei seguenti casi:
  - a. Danni al prodotto dovuti al trasporto o alla movimentazione del prodotto stesso.
  - b. Interventi di installazione e montaggio e tutte le eventuali regolazioni, come la registrazione delle porte nei frigoriferi e/o l'inversione dell'apertura, il livellamento dei prodotti, l'eliminazione delle staffe di fissaggio vasca, la sostituzione degli ugelli e la regolazione del minimo su cucine e piani cottura.
  - c. Malfunzionamenti derivanti da installazione errata, imperfetta o incompleta del prodotto, incluse l'errata connessione o errata erogazione dalle reti di alimentazione e la mancanza di allacciamento alla presa di terra.

d. Interventi da effettuarsi in spazi eccessivamente ristretti per poter operare sui prodotti, in luoghi con eccessiva o scarsa temperatura dell'ambiente, o su prodotti installati ad oltre mt. 2,50 da un piano di lavoro stabile, o in posizioni disagiate e pericolose, che non possano garantire l'incolumità dell'operatore come stabilito dalle norme di legge sulla sicurezza sul lavoro.

e. Danni al prodotto causati da agenti atmosferici (fulmini, terremoti, incendi, alluvioni, ecc.) o da circostanze esterne che non siano riconducibili a difetti di fabbricazione del prodotto.

f. Riparazioni, modifiche o manomissioni effettuate da persone non autorizzate dal produttore o comunque per cause non dipendenti dal prodotto.

g. Mancanza dei documenti fiscali di acquisto del prodotto, oppure se gli stessi risultano contraffatti o non inerenti al prodotto, o se il numero di matricola del prodotto risulta asportato, cancellato o manomesso.

h. Uso improprio del prodotto o uso diverso da quanto stabilito dal produttore.

i. Guasti e malfunzionamenti dovuti a uso improprio del prodotto e/o a mancanza di regolare manutenzione, incuria e negligenza (ad esempio, mancata pulizia batterie condensanti, fori di drenaggio, filtri di scarico e filtri di entrata acqua, mancata eliminazione corpi estranei, insufficiente pulizia dei piani di cottura, ecc.) e in generale tutte le circostanze esterne che non siano riconducibili a difetti di fabbricazione del prodotto.

Beko si riserva la facoltà di addebitare all'utente il costo dell'intervento di assistenza nei casi in cui non sia stato riscontrato il difetto lamentato dall'utente, o nei casi di generici problemi di funzionamento correlati a errata impressione dell'utente (problemi di asciugatura, rumorosità, difetti di lavaggio, eccessiva formazione di schiuma, nonché problemi di centrifuga, di raffreddamento, di riscaldamento, ecc.).

Nei casi sopra citati in cui la garanzia non è operativa, si intendono a pagamento anche tutti gli eventuali trasporti necessari per lo svolgimento degli interventi di assistenza.

Il Servizio Assistenza di BEKO è l'unico autorizzato a riparare i prodotti a marchio BEKO sulla base della presente garanzia convenzionale.

Durante e dopo il periodo di garanzia, vi consigliamo di rivolgervi sempre ai nostri centri di assistenza autorizzati. Per contattare il Centro di Assistenza Tecnica Autorizzato operante nella vostra zona chiamate il numero unico per l'Italia:

**02.03.03 per i prodotti a marchio**

The Beko logo consists of the word "beko" in a lowercase, blue, sans-serif font. A horizontal blue line is positioned below the letters "e" and "k", extending slightly beyond the width of the text.

**02.06.06 per i prodotti a marchio**

The Grundig logo features the word "GRUNDIG" in a bold, uppercase, orange-red, sans-serif font.

Prima di contattare l'assistenza tecnica, al fine di agevolare la gestione della chiamata, è necessario avere a portata di mano il modello del prodotto e il documento fiscale di acquisto.


# ¡Por favor, lea esta guía primero!

Estimado cliente,

Gracias por elegir un producto Grundig. Nos gustaría que sacara el máximo provecho de este producto de alta calidad que ha sido fabricado con tecnología punta. Por favor, asegúrese de leer y entender completamente esta guía y la documentación complementaria antes de usarla y guárdela como referencia. Entregue esta guía junto al aparato si se entrega o vende a otra persona. Observe todas las advertencias e información aquí contenidas y siga las instrucciones.

## Símbolos y sus significados

Estos símbolos se utilizan a lo largo de esta guía:

	Información importante y consejos útiles sobre uso.
--	---

	<b>ADVERTENCIA:</b> Advertencias para situaciones peligrosas concernientes a la seguridad de la vida y de los bienes.
--	---

	Índice de protección contra descargas eléctricas
--	--



PAPEL RECICLADO Y  
RECICLABLE

# 1 Instrucciones importantes de seguridad y medio ambiente

Esta sección contiene instrucciones de seguridad para evitar peligros que puedan provocar lesiones o daños materiales.

Cualquier garantía se anula si no se siguen estas instrucciones.

## 1.1 Seguridad general

- Este aparato cumple con las normas de seguridad internacionales.
- Los niños de más de 8 años, así como personas con discapacidades físicas, auditivas y mentales, o con falta de conocimientos o experiencia, podrán utilizar el dispositivo siempre y cuando se asegure que los mismos estén debidamente informados sobre los Peligro y vigilados adecuadamente. Los niños no deben jugar con el aparato. Los niños no deberán realizar la limpieza y el mantenimiento y el uso sin estar vigilados por parte de un adulto.
- No utilice el aparato si el cable de corriente o el aparato están dañados. Póngase en contacto con el servicio autorizado.
- Su fuente de alimentación debe ser conforme a la información que se muestra en la etiqueta de placa de datos del aparato.
- No utilice este aparato con un cable alargador.
- Para evitar que se dañe el cable de corriente, evite que se pellizque, raje o roce contra bordes afilados.
- No toque el enchufe si sus manos están mojadas o húmedas cuando el aparato está enchufado.
- No tire directamente del cable de corriente al desenchufar el aparato.
- No aspire materiales inflamables y asegúrese de que las cenizas de los cigarrillos se enfríen antes de aspirarlas.
- No aspire agua u otros líquidos.
- Proteja el aparato de la lluvia, la humedad y las fuentes de calor.
- No utilice el aparato en o cerca de ambientes y sustancias explosivas o inflamables.
- Desenchufe el aparato antes de realizar tareas de limpieza y mantenimiento.
- No sumerja el aparato ni el cable de corriente en agua para su limpieza.
- No desmonte el aparato.
- Utilice únicamente las piezas originales o las recomendadas por el fabricante.
- Para evitar el bloqueo del filtro o daños en el motor, no aspire cemento, yeso o fragmentos de papel comprimido.
- Utilice el aparato solamente con el adaptador suministrado.
- No utilice el aparato sin filtros; de lo contrario, podría dañarlo.
- Si guarda el material de embalaje, manténgalo fuera del alcance de los niños.
- Este aparato no está diseñado para ser utilizado por personas con discapacidades físicas, sensoriales y mentales incluyendo o para aquellos que tienen experiencia y conocimientos no adecuados en cuanto al uso, a menos que estén bajo la supervisión de una persona responsable de la Funcionamiento del aparato.
- Los niños deben ser supervisados para evitar que jueguen con el aparato.
- Para evitar cualquier peligro, cualquier adaptador dañado deberá ser sustituido por el fabricante, el representante autorizado del fabricante o un técnico igualmente cualificado.

# 1 Instrucciones importantes de seguridad y medio ambiente

- Mantenga los dedos, el pelo y la ropa suelta alejados de las piezas móviles o de los espacios libres mientras aspira.
- Desconecte el aparato de la fuente de corriente mientras retira la batería.
- Por favor, deseche las baterías usadas de acuerdo con las leyes y regulaciones locales.
- Las baterías incluidas en este aparato sólo pueden ser sustituidas por personas cualificadas.
- Este aparato no está diseñado para su uso a efectos comerciales. Este producto no está diseñado para su uso comercial, sino para su uso en el hogar y en situaciones como las siguientes:
  - En las cocinas del personal de las tiendas, oficinas y otros ambientes de trabajo
  - En las casas de campo;
  - por los clientes en hoteles, moteles u otras instalaciones de alojamiento
  - En albergues o entornos similares.
- **ADVERTENCIA:** Utilice la unidad de corriente extraíble ZD012A265050EU(VCP 4330 L);Zn D012A220050EU (VCP 3330/ VCP 3335 E) que se entrega con el aparato para cargar la batería.
- Este aparato no debe ser manejado por niños ni por personas con capacidades físicas, sensoriales y cognitivas limitadas o por personas con falta de experiencia y conocimientos, a menos que estén bajo supervisión o se les proporcionen las instrucciones pertinentes.
- Retire las baterías agotadas del aparato y deséchelas de manera segura.
- Los terminales de alimentación no deben cortocircuitarse.
- Los niños deben ser supervisados para evitar que jueguen con el aparato.

# 1 Instrucciones importantes de seguridad y medio ambiente

## 1.2 Cumplimiento de la Directiva WEEE y eliminación de residuos



Este aparato cumple con la Directiva WEEE (WEEE) de la EU (2012/19/EU). El presente producto lleva el símbolo de clasificación de residuos de aparatos eléctricos y electrónicos (WEEE, en sus siglas en Inglés), que indica que este producto no debe ser eliminado con otros residuos domésticos al concluir su vida útil.

El dispositivo usado debe devolverse a un punto de recolección oficial para el reciclaje de dispositivos eléctricos y electrónicos. Para encontrar estos sistemas de recogida, por favor, póngase en contacto con las autoridades locales o con el distribuidor donde se compró el producto. Cada hogar desempeña un papel importante en la recuperación y reciclaje de electrodomésticos viejos. La eliminación adecuada de los electrodomésticos usados ayuda a prevenir posibles consecuencias negativas para el medio ambiente y la salud humana.

## 1.3 Información sobre el paquete



El embalaje del producto está hecho de materiales reciclables, de acuerdo con la legislación nacional.

No deseche los residuos del embalaje junto con la basura doméstica o con otros residuos, deséchelos en las zonas de recogida para embalajes especificadas por las autoridades locales.

## Información sobre Desecho de Baterías



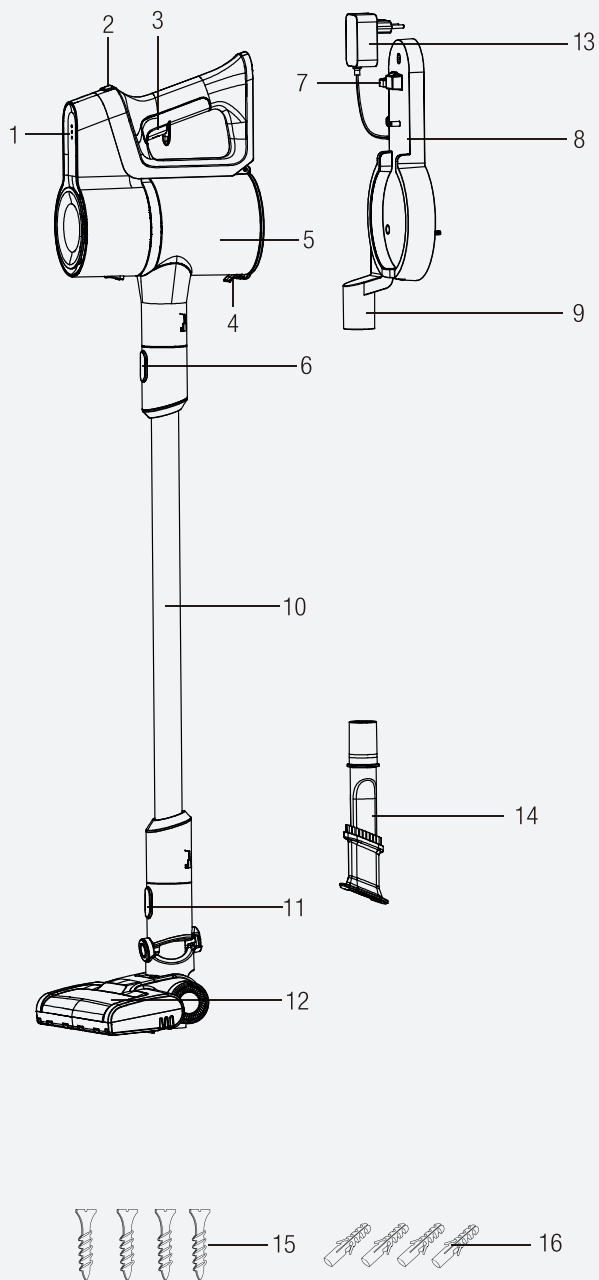
Este símbolo que aparece en las baterías recargables/baterías o en el embalaje indica que las baterías recargables/baterías no pueden eliminarse con los residuos domésticos habituales. Para ciertas pilas/baterías recargables, este símbolo puede ir acompañado de un símbolo químico. Los símbolos del mercurio (Hg) o del plomo (Pb) aparecen si las pilas/baterías recargables contienen más del 0,0005% de mercurio o más del 0,004% de plomo.

Las pilas/baterías recargables, incluyendo las que no contienen metales pesados, no pueden eliminarse con la basura doméstica. Elimine siempre las pilas usadas de acuerdo con la regulación medioambiental local. Consulte la normativa aplicable a la eliminación de residuos en su lugar de residencia.

## 1.5 ¿Qué hacer para ahorrar energía?

- Al utilizar el aparato, ajuste la velocidad de acuerdo a la superficie, para así ahorrar energía.
- Normalmente, las velocidades más bajas se utilizan para la limpieza de superficies duras, cortinas y sofás, mientras que las velocidades altas se utilizan para la limpieza de alfombras.

## 2 Descripción general




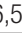


## 2 Descripción general

### 2.1 Controles y componentes

1. Luces LED del indicador de carga
2. Botón de Ajuste de Potencia
3. Botón de Encendido/Apagado
4. Vaciado del anillo del contenedor de polvo
5. Depósito de polvo
6. Botón de liberación de la manguera
7. Botón de liberación de aparato
8. Base de carga
9. Piezas de fijación de accesorios
10. Tubo
11. Botón de liberación del cepillo
12. Cepillo eléctrico turbo
13. Adaptador de carga
14. Cepillo para el polvo
15. Tornillos (4 pz)
16. Tacos (4 pz)

### 2.2 Datos técnicos

	VCP 3330 L- VCP 3335 E	VCP 4330 L
<b>Potencia nominal de entrada</b>	110 W	125 W
<b>Entrada</b>	100 - 240 V~ 50/60 Hz 0,5 A	100 - 240 V~ 50/60 Hz 0,5 A
<b>Salida</b>	22 V  0.5 A	26,5 V  0.5 A
<b>Tiempo de carga</b>	4-5 horas	4-5 horas
<b>Tiempo de servicio a potencia máx.</b>	20 minutos	20 minutos
<b>Tiempo de servicio a potencia mín.</b>	42 minutos	40 minutos

Se reservan los derechos para realizar cambios técnicos y de diseño.

Los valores indicados en el aparato o en la documentación que lo acompaña, son lecturas de laboratorio de acuerdo con la correspondiente normativa. Estos valores pueden variar según el uso y las condiciones ambientales.

## 2 Descripción general

### Información técnica sobre el funcionamiento de los Modos de Baja Potencia conforme al Reglamento 2023/826 de la UE

Modo	CONSUMO DE ENERGÍA (VATIOS)	PERÍODO (MINUTOS)*
Apagado	0,3	0
En espera	-	-
Modo de Espera con información o visualización de estado	-	-
Espera en Red	-	-

\*:El periodo después del cual el equipo pasa automáticamente al modo de espera, al modo apagado o al modo de espera en red, en minutos y redondeado al minuto más cercano.

### Parámetro de corriente externa

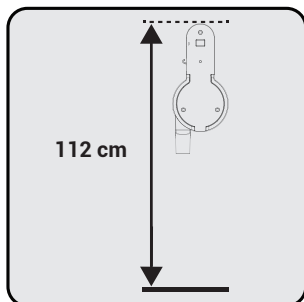
	VCP 3330 L- VCP 3335 E	VCP 4330 L
<b>Fabricante:</b>	E-TEK Electronics Manufactory LTD	
<b>ID del modelo:</b>	ZD012A220050EU	ZD012A265050EU
<b>Tensión de entrada:</b>	100-240V~	100-240V~
<b>Frecuencia de entrada:</b>	50/60Hz	50/60Hz
<b>Corriente de entrada:</b>	0.5A	0.5A
<b>Tensión de salida</b>	22.0V	26,5Vdc
<b>Corriente de salida</b>	0.5A	0.5A
<b>Potencia de salida:</b>	11W	13.25 W
<b>Eficiencia activa media:</b>	86.57%	83.49%
<b>Eficiencia a baja carga (10%):</b>	85.04%	73.49%
<b>Consumo de energía en vacío:</b>	0.067W	0.10W

## 3 Instalación

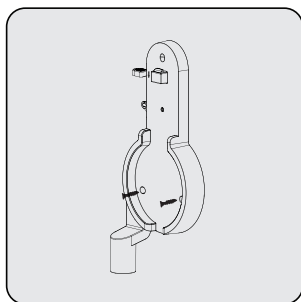
### 3.1 Uso previsto

Este aparato está destinado al uso doméstico y no es adecuado para el uso industrial.

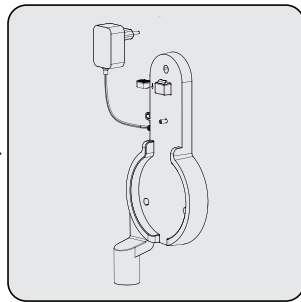
### 3.2 Instalación de la base de carga



Coloque la base de carga (8) a una altura de 112 cm del suelo.

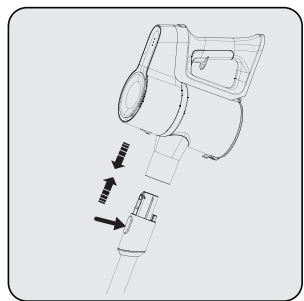


1- Fijar cuatro tacos (17) en la pared  
2- Coloque cuatro tornillos (16) en sus ubicaciones en la base de carga (8) y móntela en los tacos de la pared.

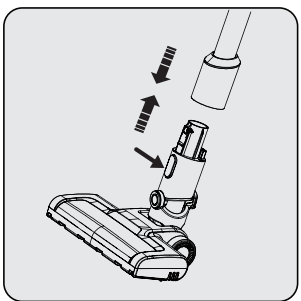


Conecte el adaptador de carga (13) a zócalo.

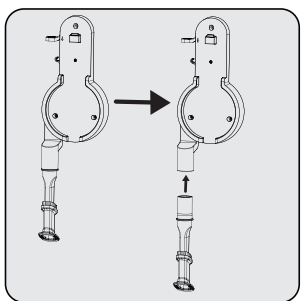
### 3.3 Instalación del cuerpo y del cepillo



Empuje el tubo (10) en la dirección de la flecha hacia el cuerpo presionando el botón de liberación del tubo (6).



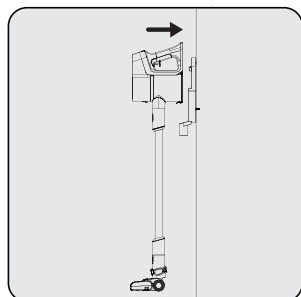
Pulse el botón de liberación del cepillo eléctrico turbo (11) en el cepillo eléctrico turbo (12) y empújelo en la dirección de la flecha hacia el tubo.



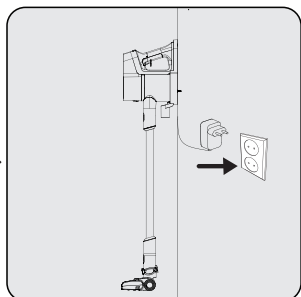
Coloque el accesorio de hendidura (15) y el cepillo de polvo (15) en la base de carga (8).

## 4 Uso

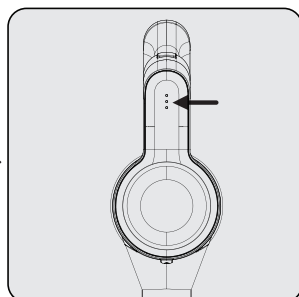
### 4.1 Carga del aparato



Coloque el aparato en la base de carga (8). Después de colocar el depósito de polvo (5) en la base de carga (8), empuje el aparato hacia la base de carga.



Conecte el adaptador de carga (13) a zócalo.



El parpadeo de los LEDs indicadores de carga (1) en color blanco indica que el aparato se está cargando.  
- Cuando todos los niveles de los LEDs indicadores de carga (1) se iluminan, esto indica que la carga del aparato ha finalizado.



El aparato tarda de 4 a 6 horas en cargarse por completo. El aparato no debe ser usado mientras se carga.



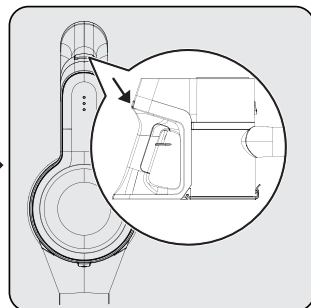
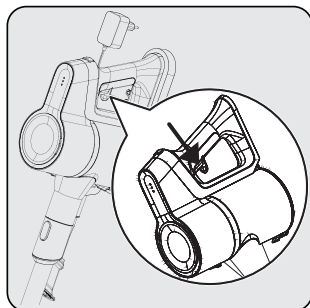
Si el aparato se coloca sobre la unidad de carga (8) mientras está en funcionamiento, se detendrá automáticamente.



Preste atención a los LED indicadores de alimentación (1) durante la carga. Si solo un indicador se ilumina en rojo, compruebe amablemente si el botón de encendido/apagado o el botón de control de velocidad están atascados o no. Si el indicador rojo no se puede eliminar con el botón atascado, póngase en contacto con nosotros para el servicio posventa.

## 4 Uso

### 4.2 Usa



1- Empuje el botón de liberación del aparato (7) en la base de carga (8) hacia abajo y tire del aparato hacia usted al mismo tiempo.

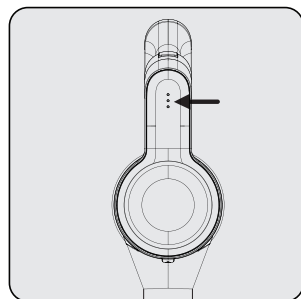
2- Saque el aparato de la base de carga (8).

Pulse el botón de encendido/apagado (3) para hacer funcionar el aparato. El aparato comienza a funcionar con la potencia mínima cuando se pulsa el botón de encendido/apagado.

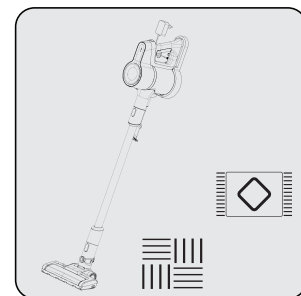
Para pasar a la potencia máxima cuando se trabaja en la potencia mínima, pulse el botón de ajuste de la potencia (2). Para pasar a la potencia mínima cuando se trabaja en la potencia máxima, pulse el botón de ajuste de la potencia (2).



Es posible poner el aparato en la carga antes de la descarga completa de la batería. El aparato puede mantenerse continuamente en carga en la base de carga (8) hasta la siguiente operación.



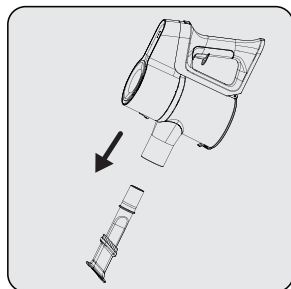
Preste atención a los LEDs indicadores de potencia (1) durante el funcionamiento. Estos indicadores se apagan gradualmente a medida que se reduce el nivel de carga, y cuando todos los indicadores se apagan y sólo uno se ilumina en rojo, entonces la carga del aparato está a punto de agotarse. El aparato deja de funcionar automáticamente después de un corto período de tiempo cuando el LED rojo se ilumina.



Este aparato es adecuado para su uso en alfombras y suelos duros.

## 4 Uso

### 4.3 Accesorios



**Hendidura (14):** Adecuado para aspirar la parte trasera de los muebles, zonas de difícil acceso y áreas estrechas.

## 5 Limpieza y mantenimiento

Apague y desenchufe el aparato antes de limpiarlo.



**ADVERTENCIA:** No utilice nunca gasolina, disolvente, limpiadores abrasivos, objetos metálicos o cepillos duros para limpiar el aparato.



**ADVERTENCIA:** Los filtros pueden deformarse con el tiempo como consecuencia del uso. Deberá ser sustituida por una nueva para evitar la pérdida de rendimiento. Póngase en contacto con el servicio de atención al cliente para comprar una nueva.

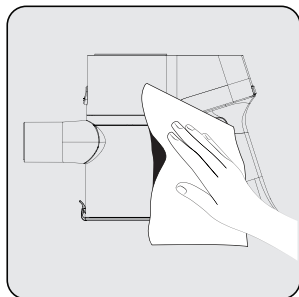
### 5.1 Limpieza del depósito de polvo y de los filtros



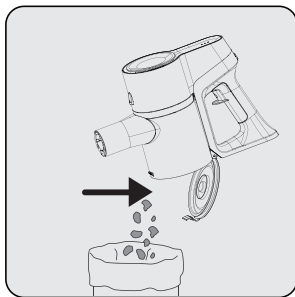
**ADVERTENCIA:** No lave los filtros.



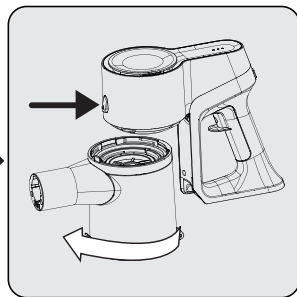
Le recomendamos que limpie el depósito de polvo (5) después de cada operación.



Limpie la superficie del aparato con un paño húmedo .

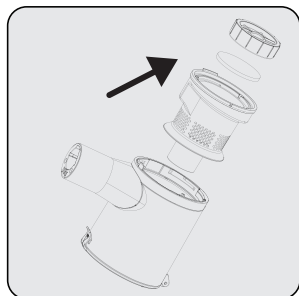


Tire del anillo de vaciado del depósito de polvo (4) hasta el último punto. Se abrirá la tapa del depósito de polvo. Vacíe todo el polvo que contenga.

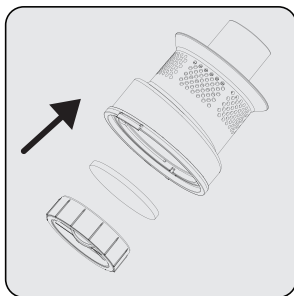


Para una limpieza detallada de los filtros, retire el depósito de polvo girándolo en sentido horario mientras tira ligeramente del anillo del depósito de polvo (4).

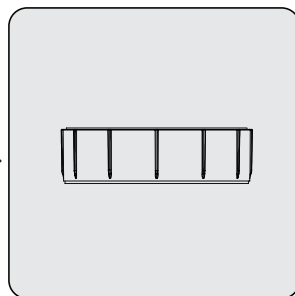
## 5 Limpieza y mantenimiento



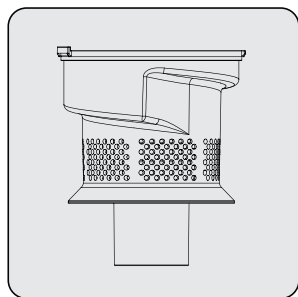
Tire del EPA E10 y de la sujeción del filtro de plástico del asa del EPA E10.



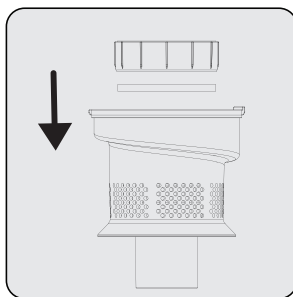
Separe el EPA E10 y el filtro de plástico.



Elimine el polvo del filtro EPA E10 golpeándolo sobre una superficie dura, como una papelera, o utilizando un cepillo.



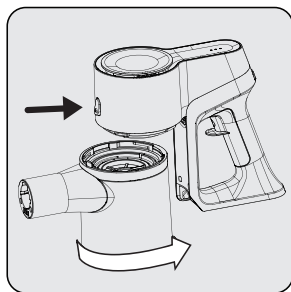
Coloque el filtro EPA E10 en la parte posterior del filtro de plástico.



Coloque el filtro de plástico en el anillo de depósito de polvo (5).



## 5 Limpieza y mantenimiento

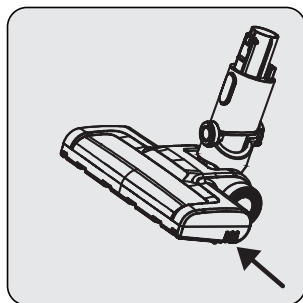


Fije el conector del depósito de polvo a los agujeros del cuerpo, luego fije el depósito girando en el sentido antihorario hasta que escuche el sonido de clic.

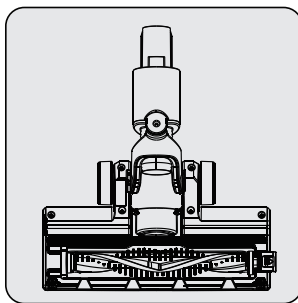
### 5.2 Limpieza del cepillo



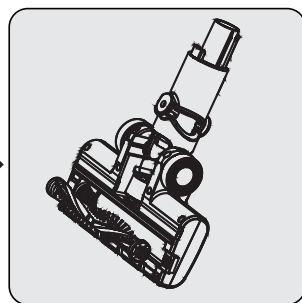
**ADVERTENCIA:** No lave el cepillo turbo (8) ni el rodillo principal.



Pulse el botón de liberación del rodillo.



Elimine el polvo de la batería golpeándola ligeramente contra una superficie dura o elimine el polvo con un cepillo. Si se han enredado pelos, etc., retírelos cortándolos.



Fije el rodillo en su lugar empujando.

## 5 Limpieza y mantenimiento

---

### 5.3 Almacenamiento

- Si no va a utilizar el aparato durante un periodo prolongado de tiempo, guárdelo cuidadosamente.
- Desconecte el aparato.
- Asegúrese de mantener el aparato fuera del alcance de los niños.
- Si no va a utilizar la batería durante un largo periodo de tiempo, guárdela en un lugar fresco y seco a media carga. No cargue ni descargue completamente el aparato.
- Guarde la batería sobre un material no conductor y no permita que la batería entre en contacto directo con el metal. Esto puede dañar la batería.

### 5.3 Transporte y envío

- Durante el transporte y el envío, lleve el aparato con su embalaje original. El embalaje del aparato protegerá el aparato contra daños físicos.
- No coloque objetos pesados sobre el aparato o su embalaje. De lo contrario, el aparato puede resultar dañado.
- Si el aparato se cae, es posible que no funcione o que se produzcan daños permanentes.

### CONDICIONES DE GARANTIA - ESPAÑA

El presente certificado cubre la garantía de reparación de su electrodoméstico de gama blanca y PAE (\*) de la marca GRUNDIG durante el periodo de garantía legal previsto en la ley, a partir de la fecha de venta, contra todo defecto de funcionamiento proveniente de fabricación o materiales; o de sustitución del aparato, salvo que una de estas opciones resulte imposible o desproporcionada respecto de la otra. Cuando usted detecte un defecto o anomalía en el aparato contacte de forma inmediata con nosotros para informarnos de la falta de conformidad. Los pequeños electrodomésticos (PAE) deberán ser entregados en el taller del servicio oficial de la marca para su revisión.

La presente garantía sólo será válida si se presenta factura, ticket de compra o el albarán de entrega correspondiente a la adquisición del producto. La presente garantía es válida en el territorio español y portugués para los aparatos distribuidos por Beko Electronics España S.L.. La garantía sólo tendrá validez sobre el primer comprador o adquirente del producto. La garantía será válida para aquellos aparatos cuya instalación sea correcta y estén ubicados en condiciones climáticas y medioambientales adecuadas para su correcto funcionamiento.

### EXCLUSIONES DE LA GARANTIA

El coste de la reparación será a cargo del usuario en los siguientes casos:

- Los aparatos utilizados para uso profesional o no exclusivamente doméstico.
- Los aparatos desmontados o manipulados por personas ajenas a los servicios técnicos expresamente autorizados.
- Las instalaciones, transporte, sustitución de aparatos, puestas en marcha, cambio de sentido de puertas.
- Intervenciones de mantenimiento o de información sobre el uso de los aparatos.
- Cambio de inyectores en aparatos de gas.
- Las averías provocadas por falta de mantenimiento o limpieza o aquellas provocadas por un uso indebido, sobrecarga, abandono o de manera no conforme a las instrucciones de uso o de instalación de los aparatos.
- Las averías producidas por causas fortuitas, siniestros de fuerza mayor o derivados de instalación incorrecta y en general, averías por causas ajenas al propio aparato.
- Las averías provocadas por conexiones que puedan presentar fluctuaciones, irregularidades o falta de uniformidad en el suministro, por ejemplo: suministro de agua impulsado por grupos de presión, energía solar, energía eólica, generadores eléctricos, u otro tipo de suministro no normalizado.
- La sustitución de materiales rotos o deteriorados por desgaste o uso no normal del aparato, o materiales consumibles tales como: juntas, plásticos, gomas, correas, cristales, escobillas, bombillas, asas, tiradores, tapas de quemadores, filtros, rejillas, ánodos de sacrificio (magnesio o similares) de calentadores o calderas, etc.
- Los aparatos que presenten oxidación, o daños por corrosión en esmaltes o pinturas, que puedan ser provocados por efectos químicos o electroquímicos del agua o cualquier otra sustancia, o aceleradas por circunstancias ambientales o climáticas no propicias.
- Defectos estéticos en serigrafía o pintura.
- Los daños de transporte o manipulación, golpes, etc.
- Los aparatos deben instalarse de forma accesible para su reparación, debiendo asumir el usuario los costes necesarios para el acceso al aparato para su reparación y sustitución.

La presente garantía no afecta a los derechos de que dispone el consumidor conforme a lo previsto en la legislación vigente. El Servicio Oficial de Asistencia Técnica resolverá cualquier incidencia que pudiera precisar su electrodoméstico siempre que el aparato esté instalado de forma accesible.

Para asegurarse que su electrodoméstico va a ser intervenido por un técnico oficial autorizado, rogamos solicite el carnet avalado por ANFEL (Asociación Nacional de Fabricantes de Electrodomésticos) a nuestros técnicos.

Las marcas BEKO y GRUNDIG se distribuyen por Beko Electronics España S.L.

### DATOS APARATO (a rellenar por el Distribuidor):

Titular:		Sello Establecimiento:
Modelo:	Núm. serie:	
Establecimiento:	Fecha de compra:	

**El garante e importador de su electrodoméstico es: BEKO ELECTRONICS ESPAÑA S.L. Calle Provenza nº 388 3º Barcelona 08025, España.**

**Conózcanos mejor en nuestra página: [www.grundig.com](http://www.grundig.com) Conserve este documento, es importante para usted.**

(\*) Se consideran electrodomésticos de gama blanca, los aparatos de gran tamaño de cocina, limpieza, refrigeración y ventilación y el pequeño aparato electrodoméstico (PAE) aquellos aparatos de higiene personal, mantenimiento del hogar y preparación de alimentos.

## CONDIÇÕES DE GARANTIA - PORTUGAL

Este certificado cobre a garantia de reparação do seu eletrodoméstico da linha branca e pequeno eletrodoméstico (\*) da marca GRUNDIG durante o período de garantia legal determinado pela legislação em vigor a contar da data de compra, contra defeitos de funcionamento provenientes do fabrico ou dos materiais; ou de substituição do aparelho, a menos que uma dessas opções seja impossível ou desproporcionada em relação à outra. Quando detetar um defeito ou anomalia no aparelho entre imediatamente em contacto conosco para nos informar da não conformidade. Os pequenos eletrodomésticos devem ser entregues na oficina de serviço oficial da marca para a sua revisão.

Esta garantia só será válida se for apresentada a fatura, o recibo de compra, ou a nota de entrega correspondente a aquisição do produto. Esta garantia é válida em território espanhol e português para aparelhos distribuído pela Beko Home Appliances Portugal, Unipessoal, Lda. A garantia só é válida para o primeiro comprador ou adquirente do produto. A garantia será válida para os aparelhos cuja instalação esteja correta e que estejam localizados em condições climáticas e ambientais adequadas para o seu correto funcionamento.

## EXCLUSÕES DA GARANTIA

O custo da reparação será pago pelo utilizador nos seguintes casos:

- Aparelhos utilizados para uso profissional ou não exclusivamente doméstico.
- Os equipamentos desmontados ou manuseados por outras pessoas que não os serviços técnicos expressamente autorizados.
- Instalações, transporte, substituição de equipamento, colocação em funcionamento, alteração do sentido das portas.
- Intervenções de manutenção ou informações sobre a utilização dos aparelhos.
- Alteração de injetores em aparelhos a gás.
- As avarias causadas pela falta de manutenção ou limpeza, ou aquelas causadas por um uso inadequado, sobrecarga, abandono ou de uma forma a não respeitar as instruções de uso ou instalação dos aparelhos.
- As avarias provocadas por causas acidentais, sinistros de força maior ou resultantes de instalação inadequada e em geral, avarias por razões não relacionadas com o produto.
- As avarias causadas por ligações que podem apresentar flutuações, irregularidades ou falta de uniformidade no fornecimento, por exemplo: abastecimento de água impulsionado por grupos de pressão, energia solar, energia eólica, geradores de energia elétrica ou outro tipo de fornecimento não-padrão.
- A substituição de materiais quebrados ou danificados por desgaste ou uso não normal do aparelho, ou consumíveis tais como: juntas, plásticos, borracha, correias, vidros, pincéis, lâmpadas, asas, puxadores, tampas de queimadores, filtros, grelhas, ânodos de sacrifício (magnésio ou similares) de aquecedores ou caldeiras, etc.
- Os aparelhos que apresentem oxidação, ou danos por corrosão nos esmaltes ou na pintura, que possam ter sido causados por efeitos químicos ou eletroquímicos da água ou de qualquer outra substância, ou acelerados por circunstâncias ambientais ou climáticas desfavoráveis.
- Defeitos estéticos em serigrafia ou pintura.
- Os danos causados por transporte ou manuseio, colisões, etc.
- Os aparelhos devem ser instalados de forma acessível em caso de reparação, devendo o utilizador assumir os custos necessários para aceder ao aparelho para reparação e substituição.

A presente garantia não afeta os direitos de que o consumidor dispõe conforme o previsto na legislação em vigor. O Serviço Oficial de Assistência Técnica resolverá qualquer incidente que o seu aparelho possa necessitar, desde que o aparelho seja instalado de forma acessível.

As marcas BEKO e GRUNDIG são distribuídas por Beko Home Appliances Portugal, Unipessoal, Lda

## DADOS DO APARELHO (a ser preenchido pelo Distribuidor):

Detentor:		Carimbo do estabelecimento:
Modelo:	N.º série:	
Estabelecimento:	Data de compra:	

**O fiador e o importador do seu eletrodoméstico é: Beko Home Appliances Portugal, Unipessoal, Lda; Edifício Amoreiras Square; Rua Carlos Alberto da Mota Pinto, nº 17, 3ºA, Amoreiras 1070-313, Lisboa, Portugal.**

Conheça-nos melhor na nossa página: [www.grundig.com](http://www.grundig.com) Conserve este documento, é importante para si.

(\*) São considerados eletrodomésticos da linha branca, os aparelhos de cozinha, limpeza, refrigeração e ventilação de tamanho grande e pequenos eletrodomésticos, os de higiene pessoal, manutenção do lar e preparação de alimentos.

# Lūdzu, vispirms izlasiet šo instrukciju!

Cienījamais klient!

Paldies, ka izvēlējāties Grundig izstrādājumu. Mēs vēlētos, lai jūs sasniegtu optimālu efektivitāti, ko nodrošina šis augstas kvalitātes izstrādājums, kas ražots ar vismodernāko tehnoloģiju. Pirms lietošanas pārliecinieties, ka esat pilnībā izlasījis un izpratis šo rokasgrāmatu un papildu dokumentāciju, un saglabāji to uzziņai. Iekļaujiet šo rokasgrāmatu kopā ar ierīci, ja to nododat kādam citam. Ievērojiet visus šeit norādītos brīdinājumus un informāciju un ievērojiet norādījumus.

## Simboli un to nozīme

Šie simboli tiek izmantoti šajā rokasgrāmatā:



Svarīga informācija un noderīgi padomi par lietošanu.



**BRĪDINĀJUMS:** Brīdinājumi par bīstamām situācijām attiecībā uz dzīvības un īpašuma drošību.



Elektrošoka aizsardzības pakāpe



**PĀRSTRĀDĀTS &  
PĀRSTRĀDĀJAMS  
PAPĪRS**

# 1 Svarīgas drošības un vides aizsardzības norādes

Šajā sadaļā iekļautas drošības norādes, lai novērstu apdraudējumus, kuru rezultātā var tikt nodarīts savainojums vai īpašuma bojājums.

Nevienu garantiju nav spēkā, ja netiek ievēroti šie norādījumi.

## 1.1. Vispārējā drošība

- Šī ierīce atbilst starptautiskiem drošības standartiem.
- Šo ierīci drīkst lietot bērni, kuri ir vecāki par 8 gadiem, personas ar fiziskiem, maņu vai garīgiem traucējumiem vai cilvēki, kuriem nav pieredzes vai zināšanu, ja vien pār viņiem tiek nodrošināta kontrole vai sniegta informācija par apdraudējumiem. Bērni nedrīkst rotaļāties ar ierīci. Bērni nedrīkst veikt tās tīrīšanu un lietotāja apkopi bez uzraudzības.
- Nelietojiet ierīci, ja strāvas vads vai ierīce ir bojāta. Sazinieties ar pilnvarotu servisu.
- Jūsu strāvai ir jāatbilst uz ierīces datu plāksnītes norādītajai informācijai.
- Neizmantojiet ierīci ar pagarinātāja vadu.
- Lai nepieļautu strāvas vada bojājumus, novērsiet tā saspiešanu, gofrēšanu vai berzi pret asām malām.
- Kad ierīce pieslēgta strāvas padevei, nepieskarieties ierīces spraudnim ar mitrām vai slapjām rokām.
- Atvienojot ierīci no strāvas padeves, nevelciet to aiz vada.
- Neiesūciet degošus materiālus un pārliecinieties, ka cigarešu pelni pirms to iesūkšanas ir atdzisuši.
- Neiesūciet ūdeni un citus šķidrumus.
- Aizsargājiet ierīci pret nokrišņiem, mitrumu un karstuma avotiem.
- Neizmantojiet ierīci sprādzienbīstamā vai viegli uzliesmojošā vidē un sprādzienbīstamu vai viegli uzliesmojošu vielu tuvumā.
- Pirms tīrīšanas un apkopes atvienojiet ierīci no strāvas padeves.
- Neiegremdējiet ierīci vai tās barošanas vadu ūdenī, lai veiktu tās tīrīšanu.
- Neizjauciet ierīci.
- Izmantojiet tikai oriģinālās vai ražotāja ieteiktās detaļas.
- Lai novērstu filtra nosprostošanos vai motora sabojāšanu, neiesūciet cementu, apmetumu vai saspiesta papīra daļiņas.
- Ierīci izmantojiet tikai kopā ar tās komplektā piegādāto adapteri.
- Neizmantojiet ierīci bez filtriem, citādi to var sabojāt.
- Ja saglabājat iepakojuma materiālus, turiet tos bērniem nepieejamā vietā.
- Šī ierīce nav paredzēta izmantošanai personām, tostarp bērniem, ar fiziskiem, maņu un garīgiem veselības traucējumiem vai personām, kurām nav atbilstošas pieredzes un zināšanu par tās izmantošanu, ja vien šādas personas neuzrauga par viņu drošību atbildīgā persona vai arī ja šīs personas ir informētas par ierīces darbību.
- Jāuzrauga, lai bērni nerotaļātos ar ierīci.
- Lai novērstu jebkādu apdraudējuma risku, bojāts adapteris ražotājam, ražotāja pilnvarotajam pārstāvim vai līdzīgi kvalificētam tehniķim ir jānomaina.
- Sūkšanas laikā turiet pirkstus, matus un vaļīgu apģērbu drošā attālumā no kustīgajām detaļām vai spraugām.
- Pirms akumulatora izņemšanas atvienojiet ierīci no strāvas padeves.
- Lūdzu, izmantojiet izmantotos akumulatorus saskaņā ar vietējiem normatīvajiem aktiem.
- Šajā ierīce iekļautos akumulatorus drīkst nomainīt tikai kvalificētas personas.
- Ierīce nav paredzēta izmantošanai komerciāliem mērķiem. Šī ierīce nav izstrādāta komerciālai lietošanai, tā ir paredzēta lietošanai mājāsaimniecībā un šādiem lietošanas veidiem:

# 1 Svarīgas drošības un vides aizsardzības norādes

- Veikalu personāla virtuvēs, birojos un citā darba vidēs
  - Saimniecības ēkās;
  - Klientiem viesnīcās, moteļos vai citās izmitināšanas vietās
  - Hosteļos vai tamlīdzīgā vidē.
- **BRĪDINĀJUMS:** Akumulatora uzlādei izmantojiet ZD012A265050EU(VCP 4330 L);ZD012A220050EU (VCP 3330/ VCP 3335 E) noņemamo barošanas bloku, kas iekļauts ierīces komplektā.
  - Šo ierīci nedrīkst izmantot bērni un personas ar ierobežotām fiziskajām, maņu un kognitīvajām prasmēm vai personas bez pieredzes vai zināšanām, ja vien šīs personas netiek uzraudzītas vai ja tām netiek sniegtas attiecīgas norādes.
  - Jāuzrauga, lai bērni nerotāļātos ar ierīci.
  - Izņemiet no ierīces izlietotās baterijas un atbrīvojieties no šīm baterijām drošā veidā.
  - Barošanas spaiļes nedrīkst radīt īssavienojumu.

## 1.2 Atbilst Elektrisko un elektronisko iekārtu atkritumu regulai



Šī ierīce atbilst EU WEEE direktīvai (2012/19/EU). Šim izstrādājumam elektrisko un elektronisko iekārtu atkritumu klasifikācijas simbols (WEEE). Šis simbols norāda, ka šo izstrādājumu tā ekspluatācijas laika beigās nedrīkst izlietēt kopā ar citiem sadzīves atkritumiem. Lietotā ierīce jānodod oficiālajā savākšanas vietā, lai pārstrādātu elektriskās un elektroniskās ierīces. Lai atrastu šīs savākšanas sistēmas, lūdzu, sazinieties ar vietējam valsts iestādēm vai mazumtirgotāju, kur izstrādājums tika iegādāts. Katrai majsaimniecībai ir būtiska nozīme vecās ierīces atjaunošanā un atkārtotā izmantošanā. Lietotas ierīces atbilstoša utilizācija palīdz novērst iespējamās negatīvās sekas videi un cilvēku veselībai.

## 1.3. Informācija par iepakojumu



Ierīces iepakojuma materiāli ir ražoti no pārstrādājamiem materiāliem saskaņā ar mūsu valsts nacionālajiem tiesību aktiem.

Neutilizējiet iepakojuma atkritumus kopā ar sadzīves atkritumiem vai cita veida atkritumiem, utilizējiet tos vietējo iestāžu norādītajās iepakojuma savākšanas zonās.

## Informācija par izlietotajiem akumulatoriem



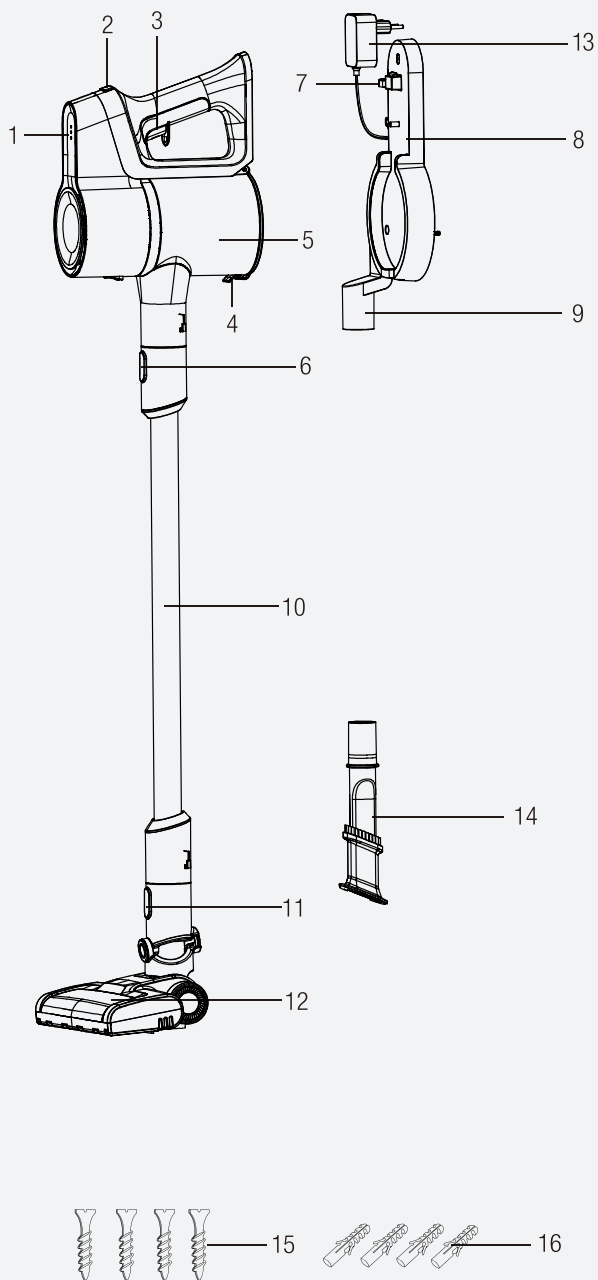
Šis simbols uz uzlādējamām baterijām/akumulatoriem vai uz iepakojuma norāda, ka atkārtoti uzlādējamo bateriju/akumulatoru nedrīkst izlietēt kopā ar sadzīves atkritumiem. Dažām atkārtoti uzlādējamām baterijām/baterijām šis simbols var tikt papildināts ar ķīmisko simbolu. Dzīvsudraba (Hg) vai svina (Pb) simboli ir norādīti, ja uzlādējamās baterijas/baterijas satur vairāk nekā 0,0005 % dzīvsudraba vai vairāk nekā 0,004 % svina.

Uzlādējamās baterijas/baterijas, tostarp tās, kas nesatur smagos metālus, nedrīkst izmest kopā ar sadzīves atkritumiem. Vienmēr atbrīvojieties no izlietotajām baterijām saskaņā ar vietējiem vides noteikumiem. Uzziniet par piemērojamajiem utilizācijas noteikumiem jūsu dzīvesvietā.

## 1.5. Kā rīkoties, lai taupītu enerģiju

- Lai taupītu enerģiju, ierīces izmantošanas laikā pielāgojiet ātruma iestatījumus atbilstoši virsmai.
- Parasti cietu virsmu, aizkaru un sofu tīrīšanai izmanto mazāku darbības ātrumu, bet paklāju tīrīšanai – lielāku darbības ātrumu.

## 2 Pārskats







## 2 Pārskats

### 2.1. Vadības ierīces un komponenti

1. Uzlādes indikatora LED lampiņas
2. Jaudas regulēšanas poga
3. Ieslēgšanas/izslēgšanas poga
4. Putekļu tvertnes iztukšošanas gredzens
5. Putekļu tvertne
6. Caurules noņemšanas poga
7. Ierīces noņemšanas poga
8. Uzlādes stacija
9. Piederumu piestiprināšanas detaļas
10. Caurule
11. Sukas noņemšanas poga
12. Elektriskā turbo suka
13. Uzlādes adapteris
14. Putekļu suka
15. Skrūve (4 gab.)
16. Dībelis (4 gab.)

### 2.2. Tehniskie dati

	VCP 3330 L	VCP 4330 L
<b>Nominālā ieejas jauda</b>	110 W	125 W
<b>Ieeja</b>	100 - 240 V~ 50/60 Hz 0,5 A	100 - 240 V~ 50/60 Hz 0,5 A
<b>Izeja</b>	22 V  0.5 A	26,5 V  0.5 A
<b>Uzlādes laiks</b>	4-5 stundas	4-5 stundas
<b>Darbības laiks ar maksimālo jaudu</b>	20 mins	20 mins
<b>Darbības laiks ar minimālo jaudu</b>	42 mins	40 mins

Tiesības veikt tehniskās un dizaina izmaiņas ir rezervētas.

Uz ierīces vai tai pievienotajos dokumentos norādītās vērtības ir laboratorijas lasījumi saskaņā ar attiecīgajiem standartiem. Šīs vērtības var atšķirties atkarībā no izmantošanas un apkārtējās vides apstākļiem.

## 2 Pārskats

### tehniskā informācija par mazjaudas režīmiem saskaņā ar ES regulu 2023/826

Režīms	ENERĢIJAS PATĒRIŅŠ (VATI)	PERIODS (MINŪTES)*
Izslēgts	0,3	0
Gaidstāves režīms	-	-
Gaidstāves režīms ar informācijas vai statusa displeju	-	-
Tīklotā gaidstāve	-	-

\*:Periods, pēc kura iekārta automātiski pāriet gaidstāves režīmā, izslēgtā režīmā vai tīklotās gaidstāves režīmā, minūtēs un noapaļots līdz tuvākajai minūtei.

### Ārējās strāvas padeves parametri

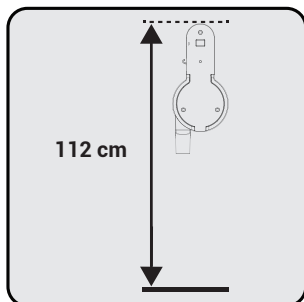
	VCP 3330 L	VCP 4330 L
<b>Ražotājs:</b>	E-TEK Electronics Manufactory LTD	
<b>Modeļa ID:</b>	ZD012A220050EU	ZD012A265050EU
<b>Ieejas spriegums:</b>	100-240V~	100-240V~
<b>Ieejas frekvence:</b>	50/60Hz	50/60Hz
<b>Ieejas strāvas stiprums:</b>	0.5A	0.5A
<b>Izejas spriegums</b>	22.0V	26,5Vdc
<b>Izejas strāvas stiprums</b>	0.5A	0.5A
<b>Izejas jauda:</b>	11W	13.25 W
<b>Vidējā aktīvā efektivitāte:</b>	86.57%	83.49%
<b>Efektivitāte pie zemas slodzes (10%):</b>	85.04%	73.49%
<b>Jaudas patēriņš bez slodzes:</b>	0.067W	0.10W

## 3 Uzstādīšana

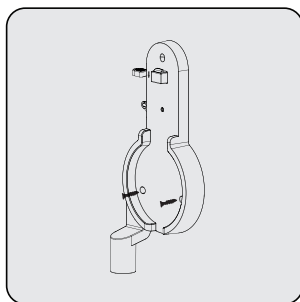
### 3.1. Paredzētais lietojums

Šī ierīce ir paredzēta izmantošanai mājāsaimniecībās, un tā nav piemērota rūpnieciskai izmantošanai.

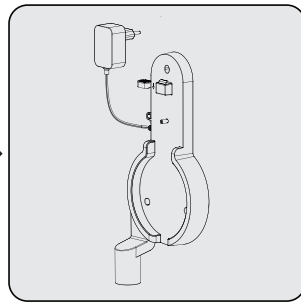
### 3.2. Uzlādes stacijas uzstādīšana



Uzlādes stacijas pozīcija (8) 112 cm augstumā no zemes.

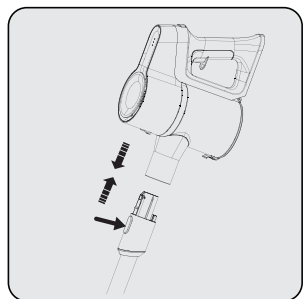


1 – Iestipriniet sienā četrus dībeļus (17)  
2 – Ievietojiet četras skrūves (16) tām paredzētajās uzlādes stacijas (8) vietās un piestipriniet pie sienas dībeļiem.

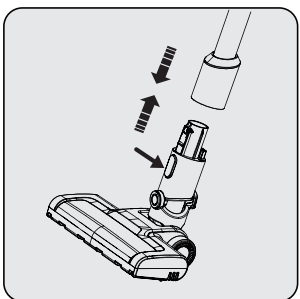


Iespraudiet rozetē uzlādes adapteri (13).

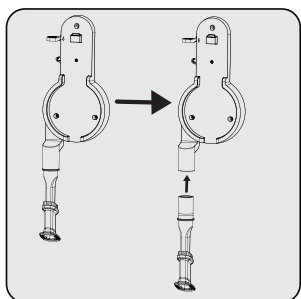
### 3.3. Korpusa un suku uzstādīšana



Pabīdiet cauruli (10) bultas norādītajā virzienā, piespiežot caurules noņemšanas pogu (6).



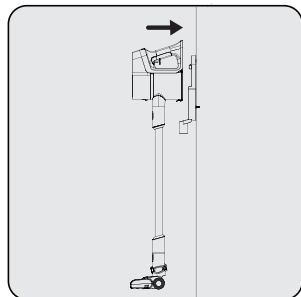
Uz elektriskās turbo suku (12) nospiediet elektriskās turbo suku noņemšanas pogu (11) un nospiediet to bultas norādītajā virzienā uz cauruli.



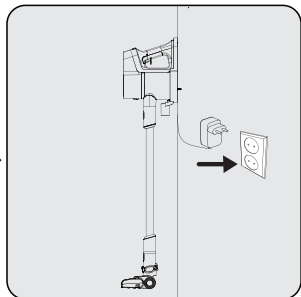
Piestipriniet uzlādes stacijai (8) spraugu izsūkšanas uzgali (15) un putekļu suku (15).

## 4 Eksploatācija

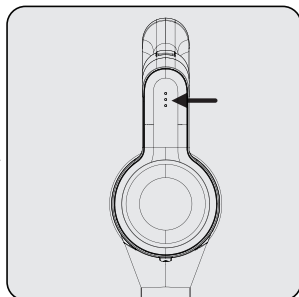
### 4.1. Ierīces uzlāde



Novietojiet ierīci uz uzlādes stacijas (8). Pēc putekļu tvertnes (5) novietošanas uz uzlādes stacijas (8) pabīdīet ierīci virzienā uz uzlādes staciju.



Iespraudiet rozetē uzlādes adapteri (13).



Ja uzlādes indikatora diodes (1) mirgo baltā krāsā, notiek ierīces uzlāde.

— Ja deg visi uzlādes indikatora diožu (1) līmeņi, ierīces uzlāde ir pabeigta.



Pilnīgai ierīces uzlādei ir nepieciešamas 4 līdz 6 stundas. Ierīci uzlādes laikā nedrīkst izmantot.



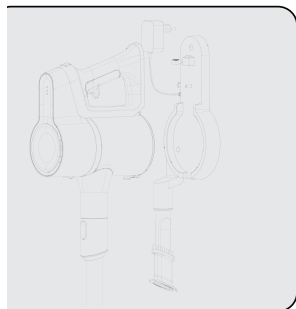
Ja ierīce izmantošanas laikā tiek novietota uz uzlādes stacijas (8), tā automātiski izslēdzas.



Uzlādes laikā pievērsiet uzmanību strāvas indikatora gaismas diodēm (1). Ja sarkanā krāsā iedegas tikai viens indikators, lūdzu, pārbaudiet, vai IESLĒGŠANAS/IZSLĒGŠANAS poga vai ātruma kontroles poga nav iestrēgušas. Ja sarkano indikatoru nevar novērst, iestrēgstot pogai, lūdzu, sazinieties ar mums, lai saņemtu pēcpalīdzības pakalpojumu.

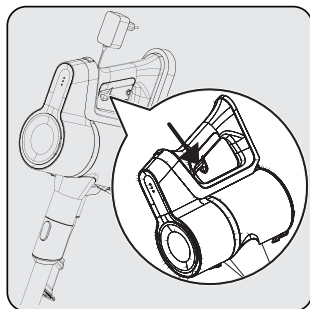
## 4 Eksploatācija

### 4.2. Izmantošana

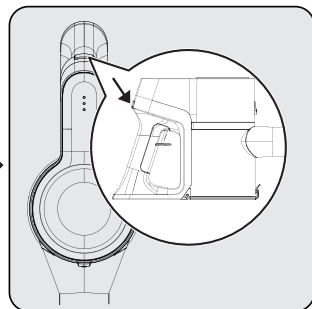


1 – Uz uzlādes stacijas (8) nospiediet uz leju ierīces noņemšanas pogu (7) un vienlaikus pavelciet ierīci virzienā uz sevi.

2 – Noņemiet ierīci no uzlādes stacijas (8).



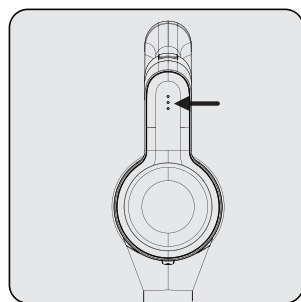
Lai izmantotu ierīci, nospiediet ieslēgšanas/izslēgšanas pogu (3). Kad nospiesta ieslēgšanas/izslēgšanas poga, ierīce sāk darboties ar minimālo jaudu.



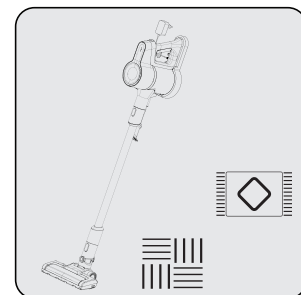
Lai darbības ar minimālo jaudu laikā pārslēgtos uz maksimālo jaudu, nospiediet jaudas regulēšanas pogu (2). Lai darbības ar maksimālo jaudu laikā pārslēgtos uz minimālo jaudu, vēlreiz nospiediet jaudas regulēšanas pogu (2).



Ierīci var uzlikt uzlādei pirms pilnīgas akumulatora izlādes. Ierīci uz uzlādes stacijas (8) var atstāt pastāvīgai uzlādei līdz nākamajai izmantošanas reizei.



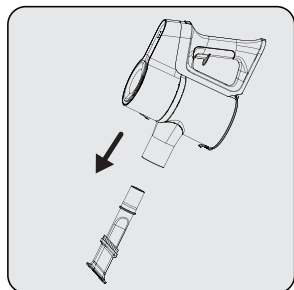
Darbības laikā pievērsiet uzmanību barošanas indikatora diodēm (1). Samazinoties uzlādes līmenim, šie indikatori pakāpeniski izslēdzas, un, kad visi indikatori ir izslēgti un tikai viens indikators deg sarkanā krāsā, ierīces akumulators drīzumā izlādēsies pilnībā. Ierīce automātiski pārstāj darboties pēc īsa brīža, kad deg sarkanā diode.



Šī ierīce ir piemērota izmantošanai uz paklājiem un cietām grīdām.

## 4 Eksploatācija

### 4.3. Piederumi



**Spraugu** **izsūkšanas**  
**uzgalis (14):** Piemērots  
mēbeļu aizmugurējo daļu, grūti  
aizsniedzamu vietu un šauru vietu  
izsūkšanai.

## 5 Tīrīšana un apkope

Pirms tīrīšanas izslēdziet ierīci un atvienojiet to no strāvas padeves.



**BRĪDINĀJUMS:** Ierīces tīrīšanai nekad neizmantojiet benzīnu, šķīdinātāju, abrazīvus tīrīšanas līdzekļus, metāla priekšmetus vai cietas suku.



**BRĪDINĀJUMS:** Ar laiku izmantošanas rezultātā var rasties filtru deformācija. Lai nezaudētu darbības efektivitāti, filtrs jānomaina pret jaunu. Lai iegādātos jaunu filtru, sazinieties ar klientu apkalpošanas nodaļu.

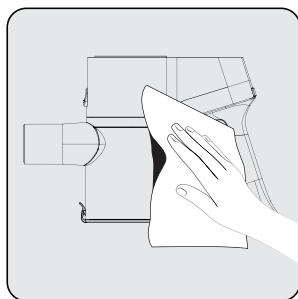
### 5.1. Putekļu tvertnes un filtru tīrīšana



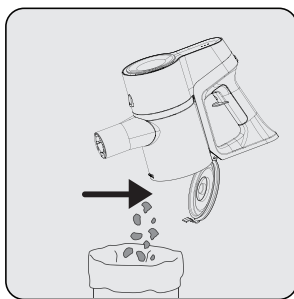
**BRĪDINĀJUMS:** Nemazgājiet filtrus.



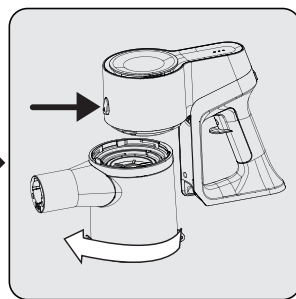
Iesakām jums tīrīt putekļu tvertni (5) pēc katras izmantošanas reizes.



Notīriet korpusa virsmu ar mitru drānu.

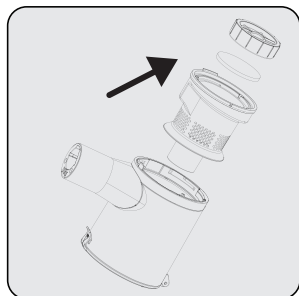


Pavelciet līdz pēdējam punktam putekļu tvertnes iztukšošanas gredzenu (4). Putekļu tvertnes vāks tiks atvērts. Iztukšojiet no tās visus putekļus.

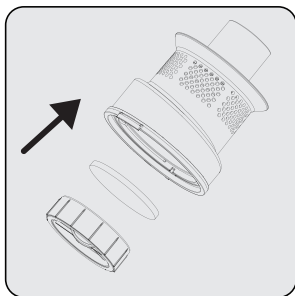


Lai pamatīgi iztīrītu filtrus, noņemiet putekļu tvertni, pagriežot to pulksteņa rādītāja griešanās virzienā, vienlaikus viegli pavelkot putekļu tvertnes gredzenu (4).

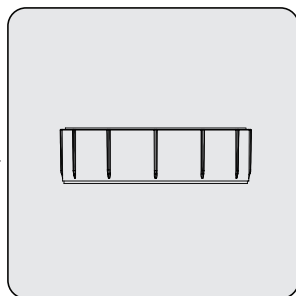
## 5 Tīrīšana un apkope



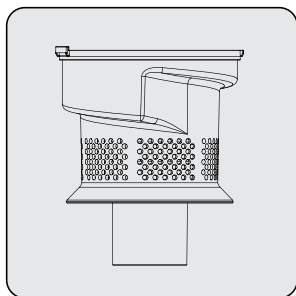
Pavelciet EPA E10 un plastmasas filtru, turot EPA E10 rokturi.



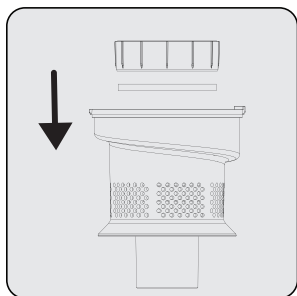
Atdaliet EPA E10 no plastmasas filtra.



Noņemiet EPA E10 filtra putekļus, to piesitot uz cietas virsmas, piemēram, atkritumu tvertnes, vai izmantojot suku.



Piestipriniet EPA E10 filtru atpakaļ pie plastmasas filtra.



Piestipriniet plastmasas filtru pie putekļu tvertnes gredzena (5).



Piestipriniet putekļu tvertnes savienotāju ar korpusa caurumiem, pēc tam piestipriniet putekļu tvertni, pagriežot to pretēji pulksteņa rādītāja griešanās virzienam, līdz būs sadzirdams klikšķis.

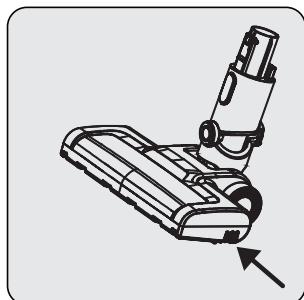


## 5 Tīrīšana un apkope

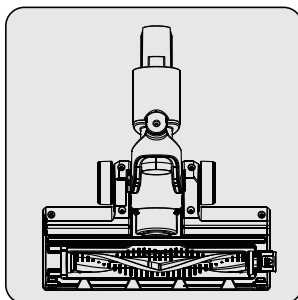
### 5.2. Sukas tīrīšana



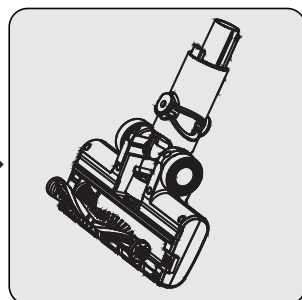
**BRĪDINĀJUMS:** Nemazgājiet turbo suku (8) un galveno rullīti.



Nospiediet rullīša noņemšanas pogu.



Noņemiet no tās putekļus, to viegli piesitot pie vietas virsmas, vai noņemiet putekļus ar suku. Ja mati u.c. ir sapinušies, noņemiet tos nogriežot.



Piestipriniet rullīti atpakaļ vietā, to piespiežot.

### 5.3. Uzglabāšana

- Ja esat iecerējis ierīci ilgāku laiku neizmantot, rūpīgi to noglabājiet.
- Atvienojiet ierīci no strāvas padeves.
- Pārlicinieties, ka ierīce tiek uzglabāta bērniem nepieejamā vietā.
- Ja esat iecerējis akumulatoru ilgāku laiku neizmantot, lūdzu, noglabājiet to vēsā un sausā vietā daļēji uzlādētā stāvoklī. Neuzlādējiet un neizlādējiet to pilnībā.
- Uzglabājiet akumulatoru uz strāvu nevadoša materiāla un novērsiet akumulatora nonākšanu tiešā saskarē ar metālu. Pretējā gadījumā akumulators tiks sabojāts.

### 5.3. Transportēšana un piegāde

- Transportēšanas un piegādes laikā pārvietojiet ierīci tās oriģinālajā iepakojumā. Ierīces iepakojums aizsargās to no fiziskiem bojājumiem.
- Nenovietojiet uz ierīces vai tās iepakojuma smagus priekšmetus. Pretējā gadījumā ierīci var sabojāt.
- Ja ierīce nokrīt zemē, to nedrīkst izmantot, pretējā gadījumā var nodarīt neatgriezeniskus bojājumus.

## Najprej preberite ta vodič.

Spoštovana stranka,

Zahvaljujemo se vam za izbiro izdelka Grundig. Radi bi, da dosežete optimalno učinkovitost tega visokokakovostnega izdelka, ki je bil izdelan z najsodobnejšo tehnologijo. Pred uporabo v celoti preberite ta vodič in dodatno dokumentacijo in se ga potrudite razumeti ter jo shranite za poznejšo uporabo. Če napravo predate komu drugemu, mu predajte tudi ta vodič. Upoštevajte vsa opozorila in informacije ter navodila.

## Simboli in njihov pomen

V vodiču so uporabljeni naslednji simboli:



Pomembne informacije in koristni nasveti za uporabo.



**OPOZORILO:** Opozorila pred nevarnimi situacijami o varnosti življenja in premoženja.



Ocena zaščite pred električnim udarom



RECIKLIRANI PAPIR in  
PAPIR ZA RECIKLIRANJE

# 1 Pomembna varnostna in okoljska navodila

To poglavje vsebuje varnostna navodila za preprečevanje nevarnosti, ki lahko povzročijo telesne poškodbe ali materialno škodo.

Vsaka garancija je razveljavljena, če se ta navodila ne upoštevajo.

## 1.1 Splošna varnost

- Naprava ustreza mednarodnim varnostnim standardom.
- Otroci, starejši od 8 let, in osebe s fizičnimi, senzoričnimi ali psihičnimi motnjami ali s premalo izkušnjami in znanja lahko uporabljajo ta aparat, če jih kdo nadzira ali jim zagotovi informacije o poškodbah. Otroci se z napravo ne smejo igrati. Otroci ne smejo čistiti in vzdrževati naprave brez nadzora.
- Če je napajalni kabel ali naprava poškodovana, je ne uporabljajte. Obrnite se na pooblaščen servis.
- Vaše omrežno napajanje se mora ujemati s podatki, prikazanimi na nalepki na tipski ploščici naprave.
- Naprave ne uporabljajte s podaljškom.
- Da preprečite poškodbe napajalnega kabla, preprečite, da bi ga preščipnili, pregibali ali podrgnili po ostrih robovih.
- Ne dotikajte se vtiča naprave z vlažnimi ali mokrimi rokami, medtem ko je naprava priključena na električno omrežje.
- Ko izključite napravo, ne vlecite napajalnega kabla.
- Vnetljivih materialov ne sesajte in prepričajte se, da se cigaretni pepel ohlajen, preden ga posesate.
- Ne sesajte vode in drugih tekočin.
- Napravo zavarujte pred padavinami, vlago in viri toplote.
- Naprave ne uporabljajte v eksplozivnih ali vnetljivih okoljih in snoveh ali v njihovi bližini.
- Pred čiščenjem in vzdrževanjem napravo izključite.
- Za namen čiščenja naprave ali napajalnega kabla ne potopite v vodo.
- Naprave ne razstavljajte.
- Uporabljajte le originalne dele ali dele, ki jih je priporočil proizvajalec.
- Da preprečite blokado filtra ali poškodbe motorja, ne sesajte cementa, mavca ali delcev stisnjenega papirja.
- Napravo uporabljajte samo s priloženim napajalnikom.
- Naprave ne uporabljajte brez filtrov; se lahko poškoduje.
- V primeru shranjevanja embalaže, jo shranjujte izven dosega otrok.
- Ta naprava ni namenjena za uporabo osebam, vključno z otroki, s telesnimi, senzoričnimi in duševnimi motnjami ali tistim, ki nimajo ustreznih izkušenj in znanja v zvezi z njeno uporabo, razen če so pod nadzorom osebe, odgovorne za njihovo varnost ali če so poučeni o delovanju naprave.
- Otroci naj bodo pod nadzorom, da se z napravo ne bi igrali.
- Da bi se izognili nevarnosti, mora poškodovani adapter zamenjati proizvajalec, pooblaščen zastopnik proizvajalca ali za to usposobljen tehnik.
- Svoje prste, lase in ohlapna oblačila med sesanjem držite stran od premikajočih se delov ali čiščenja.
- Preden odstranite baterijo, aparat izključite iz napajanja.
- Prosimo izrabljene baterije zavržite v skladu s lokalnimi zakoni in predpisi.

# 1 Pomembna varnostna in okoljska navodila

- Baterije, vključene v to napravo, smejo zamenjati samo strokovno usposobljene osebe.
- Naprava ni namenjena uporabi v komercialne namene. Ta naprava ni zasnovan za komercialno uporabo, namenjena je uporabi v gospodinjstvu in v naslednjih primerih:
  - kuhinje za osebe v trgovinah, pisarne in druga delovna okolja
  - v turističnih kmetijah;
  - s strani gostov v hotelih, motelih ali drugih nastanitvenih zmogljivostih
  - hostli ali podobna okolja.
- **OPOZORILO:** Za polnjenje baterij uporabite odstranljivo napajalno enoto ZD012A265050EU(VCP 4330 L);ZD012A220050EU (VCP 3330/ VCP 3335 E), ki je priložena napravi.
- Te naprave ne smejo uporabljati otroci in osebe z omejenimi fizičnimi, senzoričnimi in kognitivnimi sposobnostmi ali osebe s pomanjkanjem izkušenj in znanja, razen če so pod nadzorom ali če imajo ustrezna navodila.
- Otroci naj bodo pod nadzorom, da se z napravo ne bi igrali.
- Odstranite izpraznjene baterije iz naprave in jih zavržite na varen način.
- Na napajalnih sponkah ne sme biti kratkega stika.

## 1.2 Skladnost z uredbo o WEEE in odlaganje odpadkov



Ta izdelek je v skladu z direktivo EU WEEE (2012/19/EU). Na tej napravi je simbol za razvrstitev med električno in elektronsko opremo. Simbol nakazuje, da izdelka ob koncu njegovega življenjskega cikla ne smete odlagati skupaj z drugimi gospodinjstvi odpadki. Uporabljeno napravo je treba vrniti na uradno točko za recikliranje električnih in elektronskih naprav. Če želite poiskati te sisteme zbiranja, se obrnite na lokalne oblasti ali prodajalca, pri katerem je bil izdelek kupljen. Vsako gospodinjstvo ima pomembno vlogo pri obnovi in recikliranju starih naprav. Primerno odlaganje rabljenih naprav pomaga preprečevati potencialne negativne posledice za okolje in človekovo zdravje.

## 1.3 Informacije o embalaži



Ovojnina izdelka je v skladu z nacionalno okoljsko zakonodajo izdelana iz recikliranih materialov.

Ovojnine ne odstranjujte skupaj z gospodinjstvi odpadki in drugimi odpadki, ampak jo predajte na zbirnih mestih, ki jih določajo lokalni predpisi.

## Informacije o odpadnih baterijah



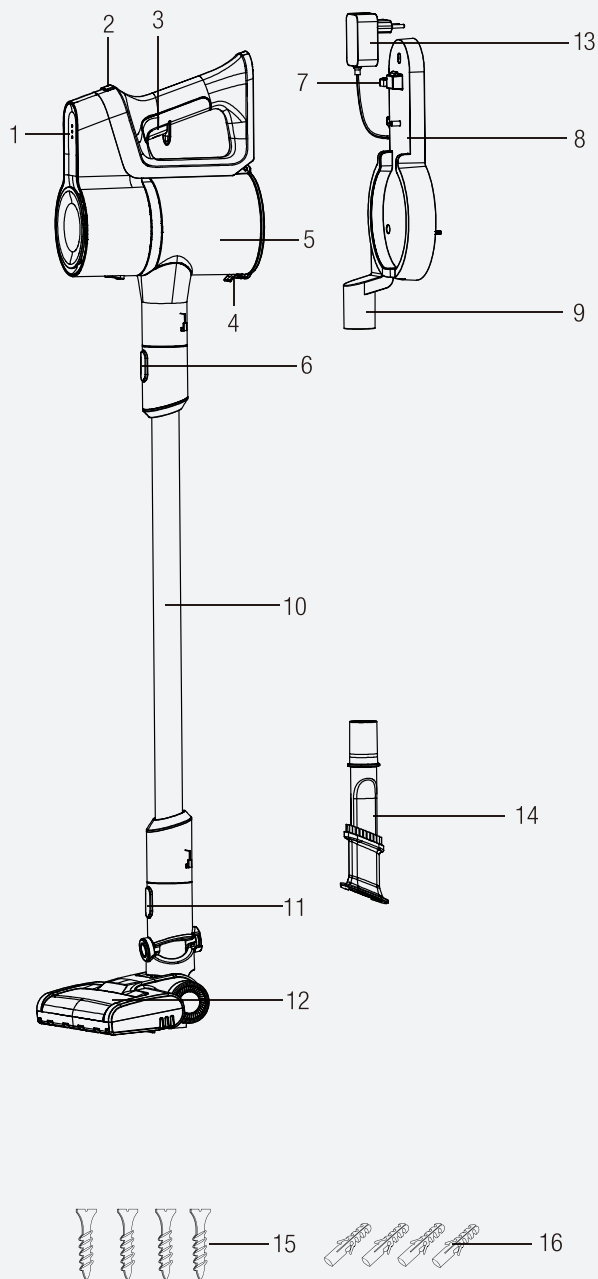
Ta simbol na polnilnih baterijah/baterijah ali na embalaži pomeni, da polnilne baterije/ baterije ne smete zavreči med običajne gospodinjstve smeti. Pri nekaterih polnilnih baterijah/baterijah je ta simbol lahko dopolnjen s kemičnim simbolom. Simboli za živo srebro (Hg) ali svinec (Pb) so na voljo, če polnilne baterije/ baterije vsebujejo več kot 0,0005% živega srebra ali več kot 0,004% svina.

Polnilnih baterij/baterij, vključno s tistimi, ki ne vsebujejo težkih kovin, ne smete zavreči med gospodinjstve odpadke. Odslužene baterije vedno zavržite v skladu z lokalnimi okoljskimi predpisi. Poizvedite o veljavnih predpisih o odstranjevanju, kjer živite.

## 1.5 Kako varčevati z energijo

- Med delovanjem aparata prilagodite nastavitev hitrosti glede na površino, da zmanjšate porabo energije.
- Običajno se pri čiščenju trdih površin, zavese in sedežnih garnitur uporabljajo nižje hitrosti, medtem, ko se visoke hitrosti uporabljajo za čiščenje preprog.

## 2 Pregled



## 2 Pregled

### 2.1 Upravljalni gumbi in sestavni deli

1. LED indikator polnjenja
2. Gumb za nastavitev moči
3. Gumb Vklop/izklop
4. Praznjenje obroča posode za prah
5. Posoda za prah
6. Gumb za sprostitvev cevi
7. Gumb za sprostitvev naprave
8. Polnilna postaja
9. Dodatni deli za pritrditev
10. Cev
11. Gumb za sprostitvev krtače
12. Električna turbo krtača
13. Adapter za polnjenje
14. Krtača za prah
15. Vijaki (4 kos)
16. Moznik (4 kos)

### 2.2 Tehnični podatki

	VCP 3330 L	VCP 4330 L
<b>Nazivna vhodna moč</b>	110 W	125 W
<b>Vhod</b>	100 - 240 V~ 50/60 Hz 0,5 A	100 - 240 V~ 50/60 Hz 0,5 A
<b>moči</b>	22 V $\overline{\text{---}}$ 0.5 A	26,5 V $\overline{\text{---}}$ 0.5 A
<b>Čas polnjenja</b>	4-5 ur	4-5 ur
<b>Čas delovanja pri največji moči</b>	20 minut	20 minut
<b>Čas delovanja pri minimalni moči</b>	42 minut	40 minut

Pravice do tehničnih in oblikovnih sprememb so pridržane.

Vse vrednosti, navedene v pripadajočih navodilih, so podane na podlagi laboratorijskih analiz, opravljenih po veljavnih standardih. Te vrednosti se lahko razlikujejo glede na uporabo in pogoje okolice.

## 2 Pregled

Tehnične informacije o načinih delovanja nizke porabe v skladu z Uredbo EU 2023/826		
Način	PORABA ENERGIJE (VAT)	OBDOBJE (MINUT)*
Izklop	0,3	0
Stanje pripravljenosti	-	-
Način pripravljenosti s prikazom informacij ali stanja	-	-
Omrežno stanje pripravljenosti	-	-

\*: Čas, po katerem oprema samodejno preide v stanje pripravljenosti, izklopljeno stanje ali omrežno stanje pripravljenosti, v minutah in zaokrožen na najbližjo minuto.

### Parameter zunanjega napajanja

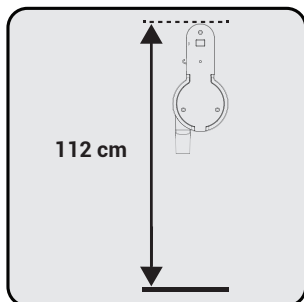
	VCP 3330 L	VCP 4330 L
<b>Proizvajalec:</b>	E-TEK Electronics Manufactory LTD	
<b>ID modela:</b>	ZD012A220050EU	ZD012A265050EU
<b>Vhodna napetost:</b>	100-240V~	100-240V~
<b>Vhodna frekvenca:</b>	50/60Hz	50/60Hz
<b>Vhodni tok:</b>	0.5A	0.5A
<b>Izhodna napetost</b>	22.0V	26,5Vdc
<b>Izhodni tok</b>	0.5A	0.5A
<b>Izhodna moč:</b>	11W	13.25 W
<b>Povprečni izkoristek v aktivnem stanju:</b>	86.57%	83.49%
<b>Izkoristek pri nizkih obremenitvah(10%):</b>	85.04%	73.49%
<b>Poraba energije v prostem teku:</b>	0.067W	0.10W

## 3 Namestitev

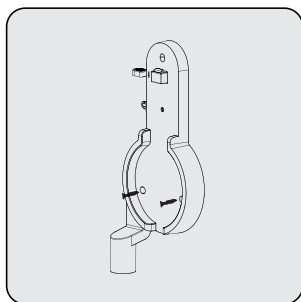
### 3.1 Predvidena uporaba

Aparat je namenjen samo za domačo uporabo in ni primeren za industrijsko uporabo.

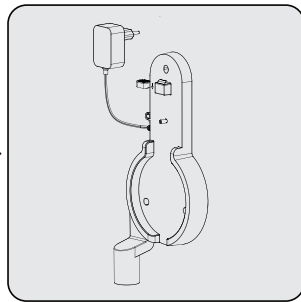
### 3.2 Namestitev polnilne postaje



Polnilno postajo (8) postavite na višino 112 cm od tal.

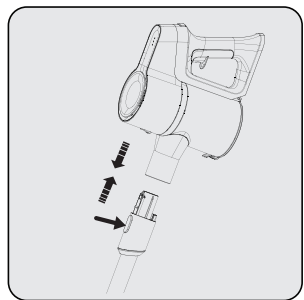


1- Pritrdite moznike (17) na steno  
2- Namestite štiri vijake (16) na njihovo mesto na polnilni postaji (8) in jih pritrdite na moznike na steni.

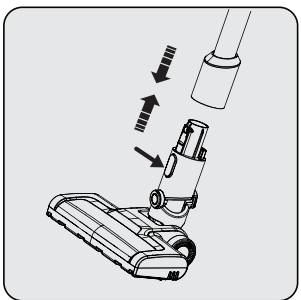


Priključite polnilni adapter (13) v vtičnico.

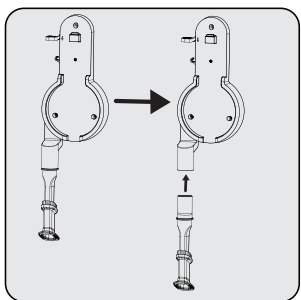
### 3.3 Namestitev ohišja in krtače



Potisnite cev (10) v smeri puščice na ohišje, tako da pritisnete na gumb za sprostitvev cevi (6).



Pritisnite gumb za sprostitvev električne turbo krtače (11) na električni turbo krtači (12) in jo potisnite v smeri puščice proti cevi.

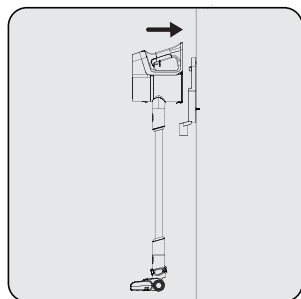


Pritrdite nastavek za reže (15) in krtačo za prah (15) na polnilno postajo (8).

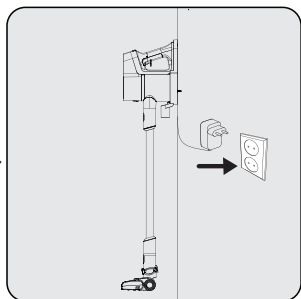


## 4 Delovanje

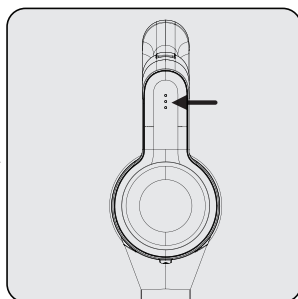
### 4.1 Polnjenje naprave



Napravo namestite na polnilno postajo (8).  
Po namestitvi posode za prah (5) na polnilno postajo (8), potisnite napravo proti polnilni postaji.



Priključite polnilni adapter (13) v vtičnico.



Utirpajoč kazalnik LED lučke (1) za polnjenje v beli barvi pomenijo, da se naprava polni.  
– Ko svetijo vse stopnje kazalnika LED lučk (1) za polnjenje pomeni, da je polnjenje naprave končano.



Popolno polnjenje naprave traja od 4 do 6 ur. Naprave med polnjenjem ne smete uporabljati.



Če je naprava med delovanjem postavljena na polnilno postajo (8), se bo samodejno ustavila.



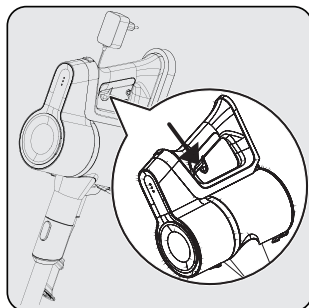
Med polnjenjem bodite pozorni na LED indikatorja napajanja (1). Če samo en indikator sveti rdeče, vas prosimo, da preverite, ali se je gumb za VKLOP/IZKLOP ali gumb za nadzor hitrosti zataknil ali ne. Če rdečega indikatorja ni mogoče odpraviti zaradi zagozdenega gumba, se obrnite na nas za poprodajne storitve.

## 4 Delovanje

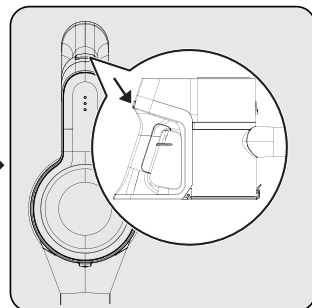
### 4.2 Uporaba



1- Hkrati potisnite gumb za sprostiti-  
tev (7) na polnilni postaji (8) navzdol  
hitro povlecite napravo proti sebi.  
2- Napravo odstranite iz polnilne  
postaje (8).



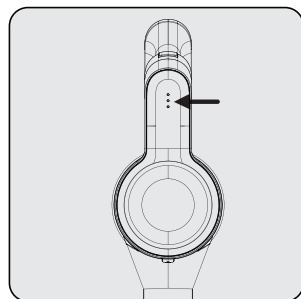
Za delovanje naprave pritisnite  
gumb za vklop/izklop (3). Ko pritis-  
nete gumb za vklop/izklop, naprava  
začne delovati z minimalno močjo.



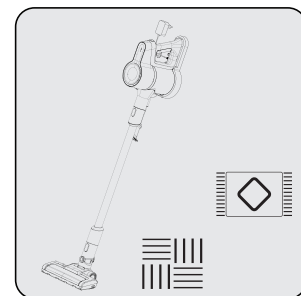
Za preklop na največjo moč pri mini-  
malni moči pritisnite gumb za nastavi-  
tev moči (2).  
Za preklop na minimalno moč pri naj-  
večji moči ponovno pritisnite gumb za  
nastavitev moči (2).



Aparat lahko postavite za polnjenje, preden se baterija popolnoma izprazni. Napravo lahko neprekinje-  
no hranite med polnjenjem na polnilni postaji (8) do naslednje uporabe.



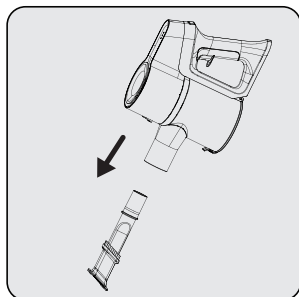
Med delovanjem bodite pozorni na kazalnik LED lučk (1) za  
kazalnik napajanja. Ti kazalniki se postopoma izklopijo, ko se  
raven napoljenosti zmanjša, in ko so vsi kazalniki ugasnjeni  
in samo en kazalnik zasveti rdeče, je baterija naprave skoraj  
prazna. Naprava po kratkem času samodejno preneha  
delovati, ko zasveti rdeča LED lučka.



Ta naprava je primerna za uporabo na preprogah in trdih tleh.

## 4 Delovanje

### 4.3 Dodatki



**Razpoka (14):** Primerno za sesanje zadnjega dela pohištva, težko dostopnih in ozkih predelov.

## 5 Čiščenje in vzdrževanje

Ugasnite in iz napajanja izključite napravo, preden jih čistite.



**OPOZORILO:** Za čiščenje ne uporabljajte bencina, topil, abrazivnih čistil, kovinskih predmetov ali trdih krtač.



**OPOZORILO:** Zaradi uporabe se lahko na filtrih po določenem času pojavijo deformacije. Da se prepreči izguba zmogljivosti, se filter zamenja z novim. Za nakup novega se obrnite na storitve za stranke.

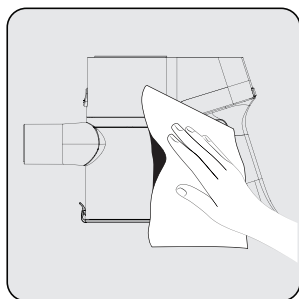
### 5.1 Čiščenje posode za prah in filtrov



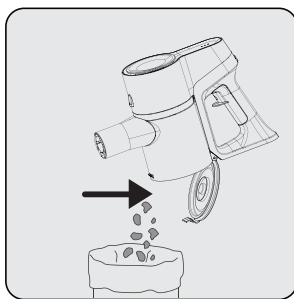
**OPOZORILO:** Filtrov ne umivajte.



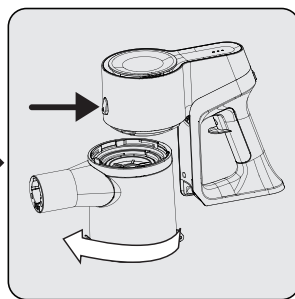
Priporočamo, da po vsakem posegu očistite koš za smeti (5).



Obrišite površino ohišja z mokro krpo.

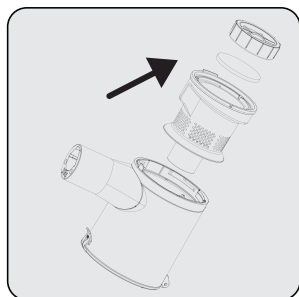


Potegnite obroč posode za prah za praznjenje (4) do zadnje točke. Pokrov posode za prah se bo odprl. Izpraznite ves prah iz posode.

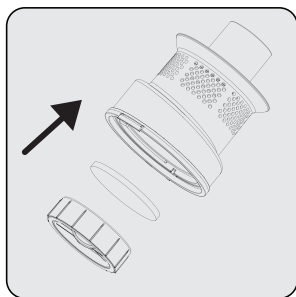


Za natančno čiščenje filtrov odstranite posodo za prah tako, da jo zasukate v smeri urinega kazalca, medtem ko rahlo povlečete obroč za odpiranje posode za prah (4).

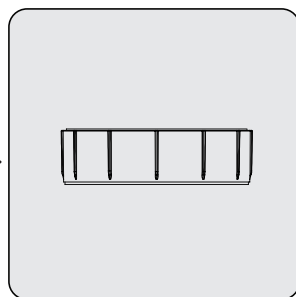
## 5 Čiščenje in vzdrževanje



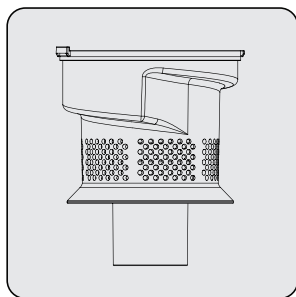
Izlecite filter EPA E10 in plastični filter iz ročaja EPA E10.



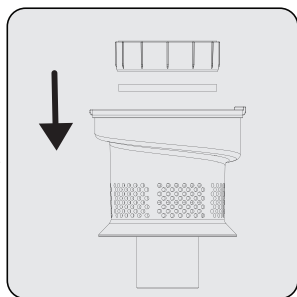
EPA E10 in plastični filter ličite drug od drugega.



Odstranite prah s filtra EPA E10, tako da ga otresete ob trdo površino, kot je smetnjak, ali očistite s ščetko.



Filter EPA E10 pritrdite nazaj na plastični filter.



Pritrdite plastični filter na obroč smetnjaka (5).



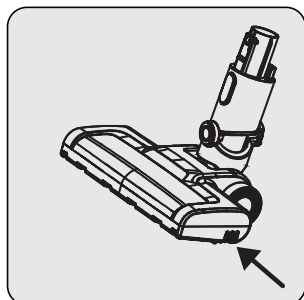
Konektor smetnjaka pritrdite na luknje na ohišju, nato pa smetnjak pritrdite tako, da obračate v nasprotni smeri urnega kazalca, dokler ne zaslišite klika.

## 5 Čiščenje in vzdrževanje

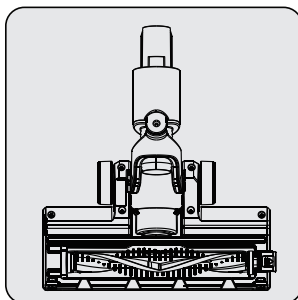
### 5.2 Čiščenje krtače



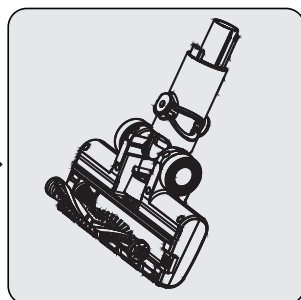
**OPOZORILO:** Turbo krtače (8) in glavnega valja ne umivajte.



Pritisnite gumb za sprostitve valja.



Odstranite prah z nje, tako da ga rahlo otresete ob trdi podlagi ali odstranite prah s ščetko. Če so lasje itd. zapleteni, jih odstranite tako, da jih odrežete.



S potiskom pritrdite valj nazaj na svoje mesto.

### 5.3 Shranjevanje

- Če naprave dlje časa ne nameravate uporabljati, jo skrbno shranite.
- Odklopite napravo iz napajalne vtičnice.
- Naprava naj bo izven dosega otrok.
- Če baterije ne boste uporabljali dlje časa, jo hranite v hladnem in suhem prostoru s polovično napolnjeno. Ne napolnite in ne izpraznite je popolnoma.
- Baterijo shranite na neprevodnem materialu in ne dovolite, da se baterija neposredno dotakne kovine. To lahko poškoduje baterijo.

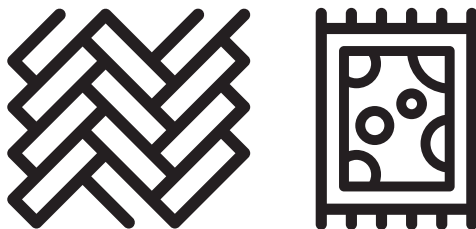
### 5.3 Prevoz in dostava

- Med prevozom in dostavo nosite napravo v originalni embalaži. Embalaža bo napravo varovala pred fizičnimi poškodbami.
- Na napravo ali embalažo ne polagajte težkih bremen. V nasprotnem primeru se naprava lahko poškoduje.
- Če naprava pade, morda ne bo delovala ali pa bo prišlo do trajnih poškodb.

# GRUNDIG

## Беспроводной пылесос

Руководство по эксплуатации



VCP 3330 L - VCP 4330 L - VCP 3335 E

RU

CE EAC

01M-GMS4050-0225-05

01M-GMS4040-0225-05

01M-GMS9040-0225-04


# Пожалуйста, сначала внимательно прочитайте данное руководство!


Уважаемый покупатель,


Благодарим Вас за то, что выбрали продукт Grundig. Мы хотели бы, чтобы вы достигли оптимальной эффективности от этого высококачественного продукта, который был изготовлен с использованием новейших технологий. Перед использованием убедитесь, что вы полностью прочитали и поняли это руководство и дополнительную документацию, и сохраните их для справки. Приложите это руководство к устройству, если передадите его кому-то другому. Соблюдайте все приведенные здесь предупреждения и информацию и следуйте инструкциям.

## Символы и их значение

Эти символы используются в этом руководстве:

	Важная информация и полезные советы по использованию.
--	---

	<b>ПРЕДУПРЕЖДЕНИЕ:</b> Предупреждения о ситуациях, опасных для жизни и имущества.
--	--

	Рейтинг защиты от поражения электрическим током
--	---



## Использование по назначению

Это устройство предназначено для использования в домашнем хозяйстве или аналогичных условиях. Этот пылесос не подходит для применения на строительных площадках.

Это устройство не предназначено для использования вне помещений. Этот пылесос подходит для ежедневной уборки ковров, ковровых покрытий и нечувствительных к воздействию твердых полов.

Используйте пылесос исключительно для чистки сухих поверхностей. Запрещается использовать пылесос на людях и животных. Другие области применения, изменения конструкции прибора и любые изменения недопустимы.

# 1 Важные инструкции по безопасности и охране окружающей среды

В этом разделе содержатся инструкции по технике безопасности для предотвращения опасностей, которые могут привести к травмам или повреждению имущества.

При несоблюдении данных инструкций гарантия аннулируется.

## 1.1 Общая безопасность

- Этот прибор соответствует международным стандартам безопасности.
- Это устройство может использоваться детьми старше 8 лет, людьми с физическими, сенсорными или умственными проблемами или людьми с недостатком опыта или знаний, если обеспечивается контроль данным процессом или предоставляется информация об опасностях. Дети не должны играть с устройством. Детям без присмотра запрещается производить чистку и пользовательское обслуживание.
- Не осуществляйте эксплуатацию прибора в случае повреждения шнура питания или вилки. Обратитесь в авторизованную службу.
- Ваш источник питания от сети должен соответствовать информации, указанной на паспортной табличке устройства.
- Не используйте прибор с удлинителем.
- Во избежание повреждения шнура питания не допускайте его защемления, перегиба или трения об острые края.
- Не прикасайтесь к вилке прибора влажными или мокрыми руками, когда прибор включен в розетку.
- Не тяните за шнур, отключая прибор от сети.
- Не пылесосьте легковоспламеняющиеся материалы и убедитесь, что сигаретная зола остыла, прежде чем пылесосить ее.
- Не пылесосьте воду и другие жидкости.
- Защищайте прибор от атмосферных осадков, влаги и источников тепла.
- Не используйте прибор во взрывоопасных или легковоспламеняющихся средах или рядом с ними (а также рядом со взрывоопасными или легковоспламеняющимися веществами).
- Перед выполнением очистки всегда отключайте прибор.
- Не окунайте прибор или его провод в воду для очистки.
- Не разбирайте прибор.
- Используйте только оригинальные детали или детали, рекомендованные производителем.
- Чтобы предотвратить засорение фильтра или повреждение двигателя, не пылесосьте цемент, штукатурку или фрагменты сжатой бумаги.
- Используйте прибор только с адаптером, поставляемым с прибором.
- Не используйте прибор без фильтров, это может привести к его повреждению.
- Храните упаковочные материалы в недоступном для детей месте.

# 1 Важные инструкции по безопасности и охране окружающей среды

- Это устройство не предназначено для использования лицами, включая детей, с физическими, сенсорными и умственными проблемами или лицами, не имеющими достаточного опыта и знаний относительно его использования, за исключением случаев, когда они находятся под наблюдением лица, ответственного за их безопасность, или проинформированы о работе прибора.
- Следите за детьми, чтобы они не играли с прибором.
- Во избежание риска опасности поврежденный адаптер должен быть заменен производителем, уполномоченным представителем производителя или техническим специалистом с аналогичной квалификацией.
- Во время уборки не приближайте пальцы, волосы и свободную одежду к движущимся частям и зазорам.
- Перед извлечением аккумулятора отключите прибор от электросети.
- Утилизируйте использованные батареи в соответствии с местными законами и постановлениями.
- Батареи, входящие в комплект этого устройства, могут заменяться только квалифицированным персоналом.
- Данный прибор не предназначен для эксплуатации в коммерческих целях. Этот прибор не предназначен для коммерческого использования, он предназначен для домашнего использования и для следующих целей:
  - в кухнях магазинов, офисов и других рабочих помещений, предназначенных для сотрудников;
  - в жилых домах на фермах;
  - постояльцами в гостиницах, отелях или других гостиничных хозяйствах;
  - в общежитиях или аналогичных условиях.
- **ПРЕДУПРЕЖДЕНИЕ:** Для зарядки аккумулятора используйте съемный блок питания ZD012A265050EU (VCP 4330 L); ZD012A220050EU (VCP 3330/ VCP 3335 E) поставляемый вместе с устройством.
- Данным устройством не должны пользоваться дети и люди с ограниченными физическими, сенсорными и когнитивными способностями или люди с недостатком опыта и знаний, если они не находятся под присмотром или им должны быть предоставлены соответствующие инструкции.
- Следите за детьми, чтобы они не играли с прибором.
- Извлеките разряженные батареи из прибора и утилизируйте их безопасным способом.
- Клеммы питания не должны замыкаться накоротко.

# 1 Важные инструкции по безопасности и охране окружающей среды

## 1.2 Соответствие нормам директивы WEEE (Директива ЕС об отходах электрического и электронного оборудования) и утилизация отходов



Данный продукт соответствует Директиве ЕС WEEE (2012/19/EU). Это изделие имеет классификационный символ для отработанного электрического и электронного оборудования (WEEE). Этот символ указывает на то, что изделие нельзя утилизировать вместе с другими бытовыми отходами по окончании срока службы.

Использованное устройство необходимо вернуть в официальный пункт приема утилизируемых электрических и электронных устройств. Чтобы найти такие системы приема утиля, обратитесь в местные уполномоченные органы или к розничным продавцам, у которых был приобретен продукт. Каждое домашнее хозяйство выполняет важную роль в восстановлении и утилизации старого оборудования. Надлежащая утилизация отработанного устройства позволяет предотвратить возможные негативные последствия для окружающей среды и здоровья человека.

## 1.3 Информация об упаковке



Упаковка устройства изготовлена из перерабатываемых материалов в соответствии с национальным законодательством.

Не выбрасывайте отходы упаковки вместе с бытовыми или другими отходами, утилизируйте их в зонах сбора упаковки, указанных местными властями.

## 1.4 Отработанные батареи



Убедитесь, что отработанные батареи утилизируются в соответствии с местными законами и правилами. Символ на аккумуляторе и упаковке указывает на то, что аккумулятор, поставляемый с изделием, не следует рассматривать как бытовые отходы. В некоторых регионах этот символ может использоваться в сочетании с химическим символом. Если в батареях содержится более 0,0005% ртути и более 0,004% свинца, в качестве ртути добавляется химическое вещество Hg, а в качестве свинца добавляется химическое вещество с символом Pb. Обеспечивая правильную утилизацию аккумуляторов, вы вносите свой вклад в предотвращение потенциального ущерба окружающей среде и здоровью людей из-за неправильной утилизации аккумуляторов.

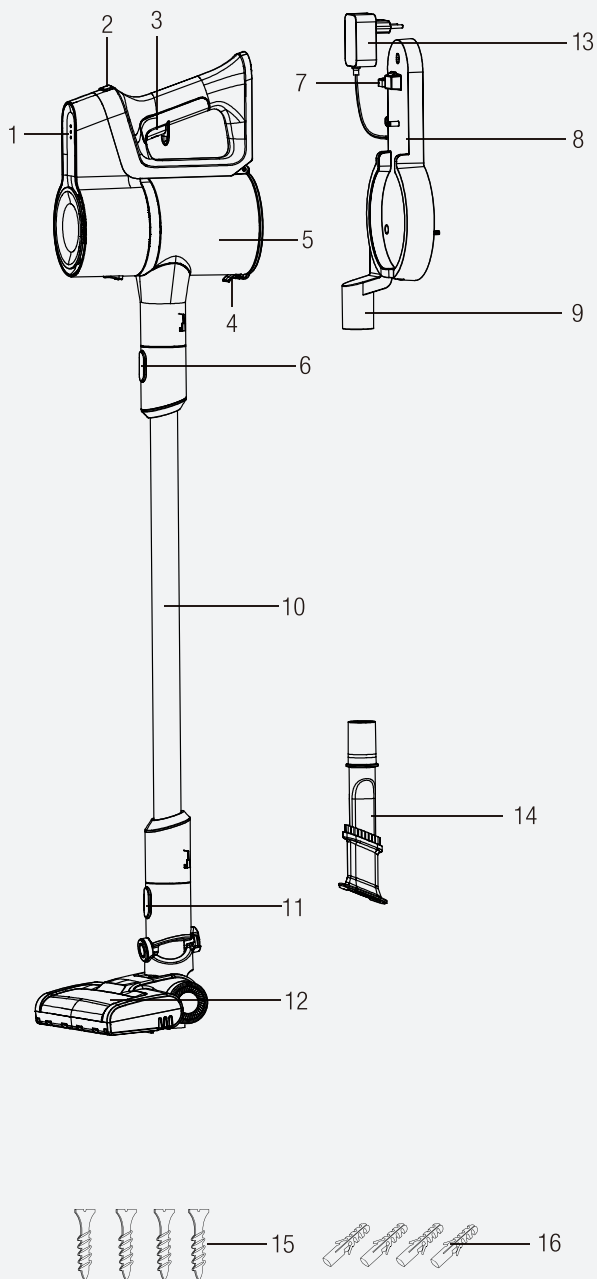
## 1.5 Что делать для экономии электроэнергии

- При использовании для экономии электроэнергии устанавливайте скорость в соответствии с поверхностью.
- Обычно более низкие скорости используются при чистке твердых поверхностей, штор и диванов, а высокие – для чистки ковров.

## 1.6 Соответствие Директиве ЕС об ограничении содержания вредных веществ (RoHS):

Приобретенное вами изделие соответствует Директиве ЕС о правилах ограничения содержания вредных веществ (2011/65/EU). Оно не содержит вредных и запрещенных материалов, указанных в Директиве.

## 2 Обзор



## 2 Обзор

### 2.1 Управление и составляющие части

1. Светодиодные индикаторы зарядки
2. Кнопка настройки мощности
3. Кнопка «вкл./выкл.»
4. Кнопка очистки пылесборника
5. Пылесборник
6. Кнопка отсоединения трубки
7. Кнопка отсоединения прибора
8. Зарядная док-станция
9. Сменные насадки
10. Труба
11. Кнопка отсоединения электрической турбощетки
12. Электрическая турбощетка
13. Зарядное устройство
14. Щетка для сбора пыли
15. Винты (4 шт.)
16. Дюбели (4 шт.)

### 2.2 Технические данные

	VCP 3330 L	VCP 4330 L
<b>Номинальная входная мощность</b>	110 W	125 W
<b>На входе</b>	100 - 240 V~ 50/60 Hz 0,5 A	100 - 240 V~ 50/60 Hz 0,5 A
<b>На выходе</b>	22 V $\overline{\overline{\overline{\quad}}}$ 0.5 A	26,5 V $\overline{\overline{\overline{\quad}}}$ 0.5 A
<b>Время зарядки</b>	4-5 часов	4-5 часов
<b>Время работы при максимальной мощности</b>	20 минут	20 минут
<b>Время работы при минимальной мощности</b>	42 минут	40 минут

Компания оставляет за собой право вносить технические изменения и изменения в конструкцию.

Значения, предоставляемые прибором или сопроводительными документами, являются лабораторными показаниями в соответствии со стандартами. Эти значения могут различаться в зависимости от условий использования и окружающей среды.

## 2 Обзор

### Техническая информация о рабочих режимах с низким энергопотреблением в соответствии с Регламентом ЕС 2023/826

Режим	ЭНЕРГОПОТРЕБЛЕНИЕ (ВАТТ)	ПЕРИОД (МИНУТЫ)*
Выкл	0,3	0
Режим ожидания	-	-
Режим ожидания с отображением информации или состояния	-	-
Сетевой режим ожидания	-	-

\*: Период, по истечении которого оборудование автоматически переходит в режим ожидания, выключения или сетевой режим ожидания, в минутах, округленный до ближайшей минуты.

### Внешнее питание

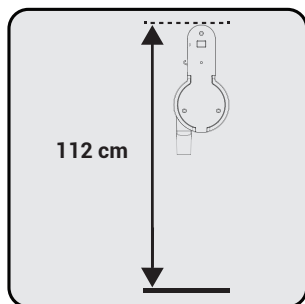
	VCP 3330 L	VCP 4330 L
<b>Производитель</b>	E-TEK Electronics Manufactory LTD	
<b>Модель</b>	ZD012A220050EU	ZD012A265050EU
<b>Входное напряжение источника электропитания</b>	100-240V~	100-240V~
<b>Входная частота</b>	50/60Hz	50/60Hz
<b>Входной ток</b>	0.5A	0.5A
<b>Выходное напряжение</b>	22.0V	26,5Vdc
<b>Сила тока на выходе</b>	0.5A	0.5A
<b>Выходная мощность</b>	11W	13.25 W
<b>Средний активный КПД</b>	86.57%	83.49%
<b>КПД при низкой нагрузке (10%)</b>	85.04%	73.49%
<b>Энергопотребление без нагрузки</b>	0.067W	0.10W

## 3 Установка

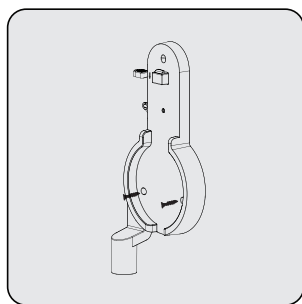
### 3.1 Использование по назначению

Этот прибор предназначен для домашнего использования и не подходит для промышленного использования.

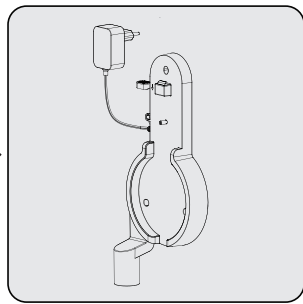
### 3.2 Установка зарядной док-станции



Разместите зарядную док-станцию (8) на высоте 112 см от земли.

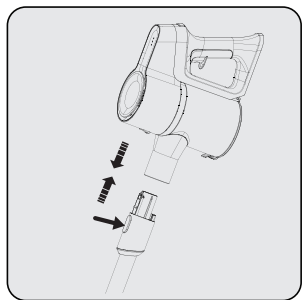


1- Установите в стену четыре дюбеля (18)  
2- Установите четыре винта (17) в соответствующие точки на зарядной станции (8) и вкрутите их в дюбели на стене.

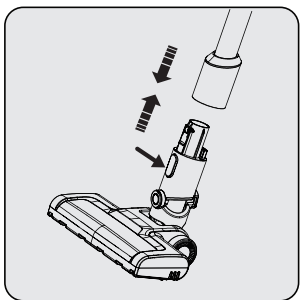


Включите зарядный адаптер (13) в розетку.

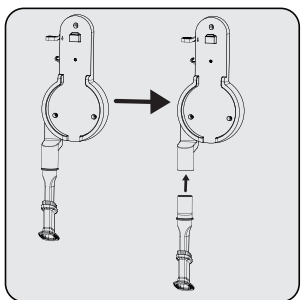
### 3.3 Установка корпуса и щетки



Надавите на трубу (10) в направлении стрелки к корпусу, нажав на кнопку разблокировки трубы (6).



Нажмите кнопку разблокировки электрической турбощеточки (11) на электрической турбощетке (12) и нажмите ее в направлении стрелки к трубе.

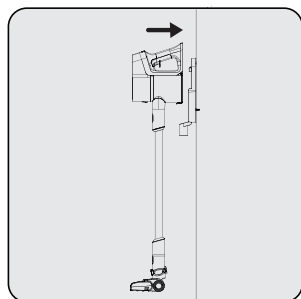


Прикрепите щелевую насадку (16) и пылевую щетку (15) к зарядной док-станции (8).

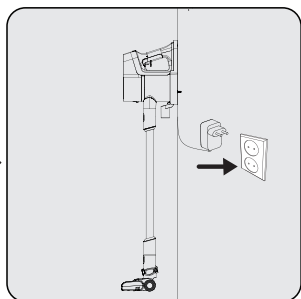


## 4 Работа

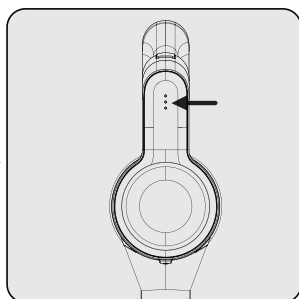
### 4.1 Зарядка устройства



Поместите прибор на зарядную док-станцию (8). Поместив пылесборник (5) на зарядную док-станцию (8), подтолкните устройство к зарядной док-станции.



Включите зарядный адаптер (13) в розетку.



Мигание светодиодных индикаторов заряда (1) белым цветом указывает на то, что прибор заряжается.  
– Когда все светодиоды (1) индикатора заряда горят, это означает, что зарядка устройства завершена.



Для полной зарядки прибора требуется до 4-6 часов. Запрещается использовать прибор во время зарядки.



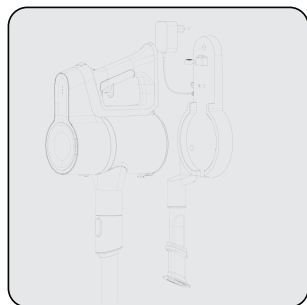
Если прибор ставится на зарядную док-станцию (8) во время работы, он должен автоматически выключаться.



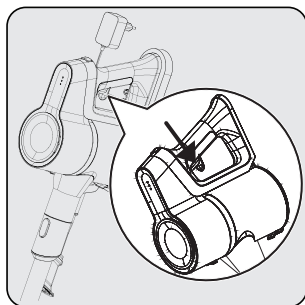
Обратите внимание на светодиоды индикатора питания (1) во время зарядки. Если только один индикатор горит красным, пожалуйста, проверьте, не застряла ли кнопка ВКЛ/ВЫКЛ или кнопка управления скоростью. Если красный индикатор не может быть устранен из-за заедания кнопки, пожалуйста, свяжитесь с нами для послепродажного обслуживания.

## 4 Работа

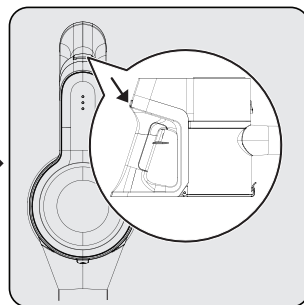
### 4.2 Использование



1- Нажмите кнопку отсоединения прибора (7) на зарядной док-станции (8) вниз и одновременно потяните прибор на себя.  
2- Снимите прибор с зарядной док-станции (8).



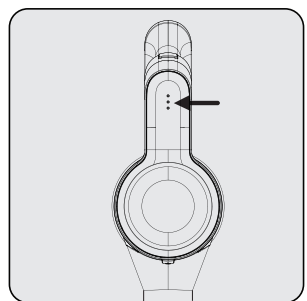
Нажмите кнопку включения / выключения (3), чтобы включить прибор. При нажатии кнопки включения / выключения прибор начинает работать на минимальной мощности.



Чтобы переключиться на максимальную мощность при работе на минимальной мощности, нажмите кнопку регулировки мощности (2).  
Чтобы переключиться на минимальную мощность при работе на максимальной мощности, повторно нажмите кнопку регулировки мощности (2).

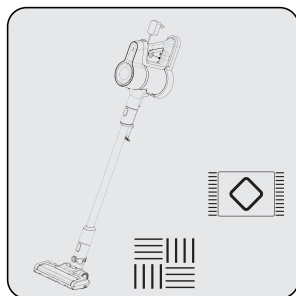


Прибор можно подключить для зарядки до полного разряда аккумулятора. Устройство может непрерывно заряжаться на зарядной станции (8) до следующего использования.



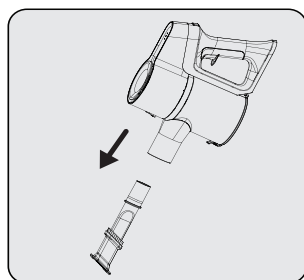
Обращайте внимание на светодиоды индикатора питания (1) во время работы. Эти индикаторы постепенно отключаются по мере снижения уровня заряда, и когда все индикаторы выключены и только один индикатор горит красным, значит, заряд прибора скоро закончится. Прибор прекращает работу автоматически через короткое время, когда загорается красный светодиод.

## 4 Работа



Этот прибор подходит для использования на коврах и твердых полах.

### 4.3 Аксессуары



**Щелевая насадка (14):**  
Подходит для уборки задней части мебели, труднодоступных и узких мест.

## 5 Очистка и обслуживание

Перед выполнением очистки всегда выключайте прибор и отключайте кабель от розетки.



**ПРЕДУПРЕЖДЕНИЕ:** Никогда не используйте бензин, растворители, абразивные чистящие средства, металлические предметы или жесткие щетки для чистки прибора.



**ПРЕДУПРЕЖДЕНИЕ:** Со временем фильтры могут деформироваться в результате использования. Их необходимо заменить новыми, чтобы предотвратить потерю работоспособности. Свяжитесь со службой поддержки покупателей, чтобы приобрести новый фильтр.

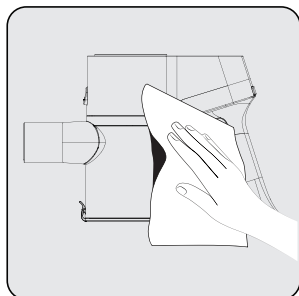
### 5.1 Очистка пылесборника и фильтров



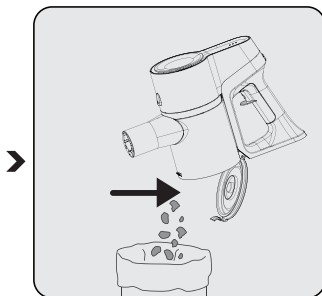
**ПРЕДУПРЕЖДЕНИЕ:** Не мойте фильтры.



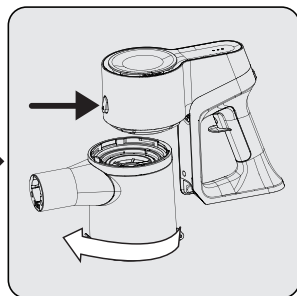
Рекомендуем очищать резервуар для пыли (5) после каждого использования.



Протрите поверхность корпуса влажной тканью.

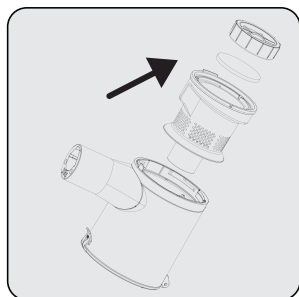


Вытяните кольцо для очистки пылесборника (4) до крайней точки. Крышка пылесборника будет открыта. Удалите всю пыль, которая в нем находится.

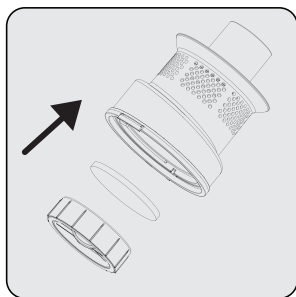


Для тщательной очистки фильтров снимите пылесборник, повернув его по часовой стрелке потянув за кольцо пылесборника (4).

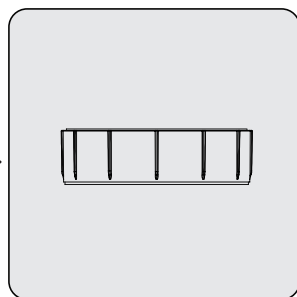
## 5 Очистка и обслуживание



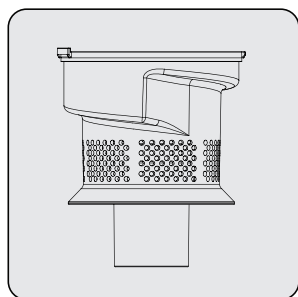
Вытяните HEPA E10 и держатель пластикового фильтра из ручки HEPA E10.



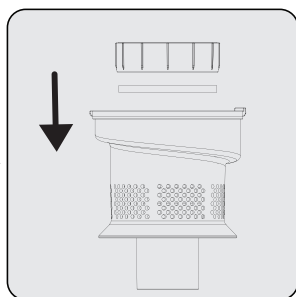
Отделите HEPA E10 и пластиковый фильтр друг от друга.



Удалите пыль с фильтра HEPA E10, постучав им о твердую поверхность, например мусорный бак, или используя щетку.

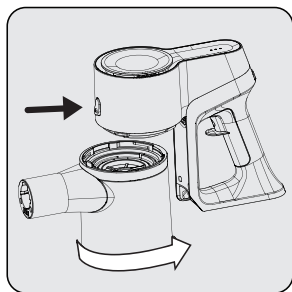


Присоедините фильтр HEPA E10 обратно к пластиковому фильтру.



Присоедините пластиковый фильтр к кольцу пылесборника (5).

## 5 Очистка и обслуживание

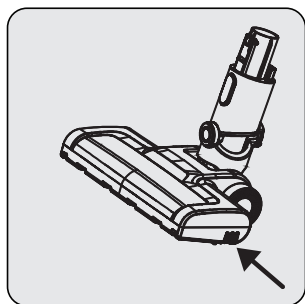


Прикрепите соединитель пылесборника к отверстиям на корпусе, затем закрепите пылесборник, повернув его против часовой стрелки, пока не услышите звук щелчка.

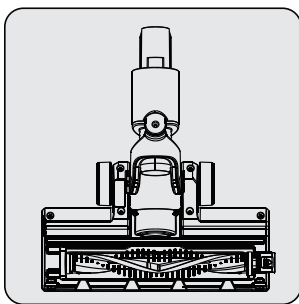
### 5.2 Очистка щетки



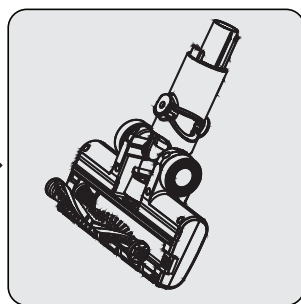
**ПРЕДУПРЕЖДЕНИЕ:** Не мойте турбощетку (8) и основную роликовую щетку.



Нажмите на кнопку разблокировки роликовой щетки.



Удалите с нее пыль, слегка постучав о твердую поверхность, или удалите пыль щеткой. Если какие-либо волосы и т. п. запутались, удалите их, отрезав.



Снова зафиксируйте роликовую щетку на месте путем нажатия.

## 5 Очистка и обслуживание

### 5.3 Хранение

- Если вы не собираетесь использовать прибор в течение длительного времени, храните его осторожно.
- Выключите изделие из розетки.
- Храните прибор в недоступном для детей месте.
- Если вы не собираетесь использовать аккумулятор в течение длительного времени, храните его в прохладном и сухом месте в наполовину заряженном состоянии. Не заряжайте и не разряжайте полностью.
- Храните аккумулятор на непроводящем материале и не допускайте прямого контакта аккумулятора с металлом. В противном случае будет иметь место повреждение аккумулятора.

### 5.3 Транспортировка

- Во время транспортировки переносите прибор в оригинальной упаковке. Упаковка устройства защитит его от физических повреждений.
- Не кладите тяжелые предметы на прибор или его упаковку. Иначе изделие будет постоянно подвергаться повреждению.
- Если прибор уронить, он может перестать работать, или может произойти необратимое повреждение.

## 6 Исправление проблемы

Общая проблема	Возможная причина	Решение
Зарядка не работает	1. Основной блок установлен в зарядную докстанцию, но не до конца и не защелкнулся; 2. Истек срок службы батареи, батарея повреждена или программа аккумуляторной батареи неверна; 3. Используется неправильное зарядное устройство; 4. Зарядное устройство повреждено.	1. Переустановите основной блок в зарядную базу; 2. Замените аккумулятор батареи на новый; 3. Убедитесь, что используется правильное зарядное устройство, используйте подходящее зарядное устройство; 4. Замените поврежденное зарядное устройство на новое.
Пылесос не работает	1. Пылесос не был включен; 2. Проверьте, соединение со шнуром питания; 3. Поврждеден мотор пылесоса; 4. Индикатор батареи не горит, и батарея разряжена.	1. Нажмите на кнопку вкл\выкл питания еще раз; 2. Подсоедините все части и шнур питания еще раз; 3. Необходим ремонт мотора или замените на новый; 4. Подключите зарядную станцию для зарядки.
Слабая мощность всасывания	1. Канал всасывания заблокирован; 2. Проблема с мотором; 3. Пылесборник полностью заполнен; 4. Фильтр HEPA засорен.	1. Очистите каналы, через который проходит поток всасывания; 2. Необходим ремонт мотора или замена на новый; 3. Очистите пылесборник от пыли; 4. Очистите или замените HEPA-фильтр.



## 6 Исправление проблемы

<p>Электрическая щетка не вращается</p>	<p>1. Плохое соединение между щеткой и основным корпусом. 2. Ролик щетки забился и не вращается из-за застрявшего мусора; 3. Контейнер для мусора не присоединен до конца к корпусу; 4. Сработал защитный механизм.</p>	<p>1. Вставьте основной корпус в соединительную часть щетки до щелчка, до тех пор пока обе части не будут надежно закреплены. 2. Следуйте руководству по очистке роликовой щетки. 3. Отсоедините пылесборник, заново прикрепите его, и поверните пылесборник для правильного присоединения. 4. Включите пылесос заново после его выключения.</p>
<p>Пылесос работает, но внезапно начинает мигать индикатор батареи, щетка перестает вращаться, но основной корпус и мотор продолжают работать.</p>	<p>Сработала защита блокировки щетки</p>	<p>Очистите волосы и мусор, застрявшие в роликовой щетке, прежде чем продолжить использование.</p>
<p>После включения пылесоса, основной корпус работает, но система турбо щетки не работает.</p>	<p>Повреждена внутренняя проводка алюминиевой трубки или внутренняя проводка щетки</p>	<p>Пожалуйста, свяжитесь со службой поддержки</p>
<p>Во время зарядки индикатор батареи мигает в течение 10 секунд, а затем гаснет.</p>	<p>Аккумулятор перегревается, что приводит к срабатыванию механизма защиты от перегрева.</p>	<p>Остановите зарядку и дайте аккумулятору остыть, прежде чем продолжить заряжать.</p>

## 6 Исправление проблемы

При разрядке индикатор батареи мигает в течение 10 секунд, и пылесос автоматически выключается.	Аккумулятор перегревается, что приводит к срабатыванию механизма защиты от перегрева.	Необходимо прервать работу пылесоса и подождать, пока аккумулятор остынет, прежде чем продолжить его использование.
Индикатор батареи мигает 3 раза, а затем гаснет во время зарядки.	Зарядное устройство не подходит к этой модели пылесоса.	Проверьте, используете ли вы правильное зарядное устройство, используйте подходящее зарядное устройство.
Пылесос не включается после нажатия на кнопку питания	Или батарея, или внутренняя проводка и детали пылесоса повреждены, что приводит к полной поломке устройства.	После исключения вышеуказанных причин, пожалуйста свяжитесь со службой поддержки.

Производитель: "Arçelik A.Ş."  
Karaağaç Caddesi No: 2-6 Sütlüce, 34445, Турция  
Сделано в Китае

Импортер на Территории РФ/Уполномоченное изготовителем лицо: ООО "БЕКО"  
Юридический адрес: 601021 Россия, Владимирская обл., Киржачский р-н, дер.  
Федоровское, ул. Сельская, д. 49

Дата изготовления включена в серийный номер, указанный на этикетке,  
расположенной на продукте, следующим образом:

Одиннадцатая и двенадцатая цифры серийного номера означают год выпуска,  
девятнадцатая и двадцатая цифры означают месяц выпуска.

Например, серийный номер «XXXXXXXXXX24XXXXXXXX10XX» означает, что продукт  
был произведен в октябре 2024 года.

Действует только на территории РФ / Valid for Russian Federation only

# GRUNDIG

## ГАРАНТИЯ 2 ГОДА

Адрес: Россия, 125040, г. Москва, вн.тер.г.муниципальный округ Беговой,  
Ленинградский пр-кт, д. 15, стр. 10, этаж 4.  
Телефон горячей линии 8-800-200-23-56 (Звонок бесплатный на всей территории России)  
Режим работы: пн-пт с 07-00 до 21-00, сб-вс с 08-00 до 21-00 (Московское время)

### Гарантийный талон серия **RUS №**

Модель .....

Серийный номер .....

Дата продажи .....

Дата установки .....

Компания .....

Компания .....

Подпись продавца .....

Подпись мастера .....

ПЕЧАТЬ

ПЕЧАТЬ

Покупатель ..... Телефон .....

*Фамилия, Имя, Отчество*

Изделие проверялось в присутствии покупателя;

Покупатель с условиями гарантии ознакомлен .....

*Подпись Покупателя*



**Отрывные купоны гарантийного талона являются средством отчетности о выполнении сервисным центром гарантийных работ. Купон изымается из гарантийного талона после удовлетворения Ваших претензий.**

### GRUNDIG

серия **RUS №**  

Дата продажи .....

ПЕЧАТЬ  
МАГАЗИНА

# 3

ГАРАНТИЯ 2 ГОДА

### GRUNDIG

серия **RUS №**  

Дата продажи .....

ПЕЧАТЬ  
МАГАЗИНА

# 2

ГАРАНТИЯ 2 ГОДА

### GRUNDIG

серия **RUS №**  

Дата продажи .....

ПЕЧАТЬ  
МАГАЗИНА

# 1

ГАРАНТИЯ 2 ГОДА

## УСЛОВИЯ ГАРАНТИЙНОГО ОБСЛУЖИВАНИЯ

### Уважаемый Покупатель!

Вы приобрели изделие производства компании, входящей в группу компании Arcelik. Изделие сертифицировано на соответствие международным стандартам, техническим регламентам и иным нормам, установленным действующим законодательством Российской Федерации и Евразийского экономического союза.

1. На территории РФ изготовитель устанавливает на изделия следующие гарантийные сроки:  
На крупногабаритную и малогабаритную бытовую технику, на кондиционеры 2 года и срок службы 10 лет со дня передачи изделия (товара) потребителю (первому покупателю).  
В случае отсутствия документа, подтверждающего факт продажи, эти сроки начинают исчисляться от даты производства изделия, которая может быть вычислена из серийного номера. Информация о том, как прочитать серийный номер содержится в Инструкции по эксплуатации.
2. Условия гарантии распространяются на изделия, используемые только для личных, семейных, домашних нужд, не связанных с осуществлением предпринимательской деятельности.
3. При покупке и установке изделия проследите, чтобы гарантийный документ был правильно заполнен, не имел исправлений и в нем были указаны: дата продажи, печать и подпись продавца, модель и серийный номер изделия, дата установки, название и печать фирмы-установщика.
4. Сохраняйте гарантийный документ, чек на проданное изделие и квитанцию на услуги по его установке (доставке), доработке водяных и электрических внутриквартирных коммуникаций, а также любые другие документы, относящиеся к гарантийному или иному техническому обслуживанию изделия.
5. При обнаружении недостатков в изделии в период гарантийного срока организация, осуществляющая ремонт (авторизованный сервисный центр), приступает к их устранению в кратчайшие сроки без необоснованных задержек. Гарантийный срок на замененные в гарантийный период комплектующие изделия и составные части истекает при окончании гарантийного срока на изделие в целом.
6. В отношении кондиционеров и сплит-систем, варочных поверхностей и иной встраиваемой техники выполнение гарантийных обязательств осуществляется после демонтажа изделий силами потребителя или специализированной организации.
7. В случае необходимости диагностики и ремонта изделия в помещении организации, осуществляющей ремонт (авторизованный сервисный центр), транспортировка изделия

осуществляется в соответствии с Законом РФ «О защите прав потребителей». В случае вызова специалиста для проверки качества изделия, в результате которой выявилось отсутствие недостатка или было выявлено, что недостатки возникли вследствие нарушения правил транспортировки, установки, эксплуатации изделия, действий третьих лиц или обстоятельств непреодолимой силы, диагностика изделия проводится бесплатно, а транспортные расходы оплачиваются потребителем по прейскуранту авторизованного сервисного центра. В случае отсутствия потребителя дома в момент прихода специалиста авторизованного сервисного центра к назначенному времени, при повторном вызове взимается плата за выезд специалиста по прейскуранту авторизованного сервисного центра.

Прежде чем вызвать специалиста авторизованного сервисного центра, внимательно прочитайте инструкцию по эксплуатации изделия.

8. Любые претензии по качеству изделия рассматриваются после предварительной проверки качества изделия представителем авторизованного сервисного центра.

9. Изготовитель не несет какой-либо ответственности за любой возможный ущерб, нанесенный потребителю, иным физическим, юридическим лицам в случае несоблюдения потребителем требований изготовителя, указанных в данных Условиях гарантийного обслуживания и Инструкции по эксплуатации.

#### **Установка и подключение:**

1. Изготовитель настоятельно рекомендует Вам доверить установку и подключение изделия специалистам авторизованных сервисных центров.

Для уточнения адреса и телефона актуального авторизованного сервисного центра Вам необходимо обратиться по номеру телефона горячей линии 8-800-200-23-56

Вы можете также обращаться в любую другую специализированную организацию, имеющую соответствующий сертификат на оказание подобных услуг.

2. Оплата работ по установке и подключению изделия происходит по прейскуранту авторизованного сервисного центра/ специализированной организации. Условия оплаты работ по установке и подключению регулируются действующим законодательством. Изготовитель не несет какой-либо ответственности за любой ущерб, нанесенный имуществу граждан вследствие установки и подключения, не соответствующих требованиям, указанным в инструкции по эксплуатации, и/или произведенных не уполномоченными на это лицами.

3. В случае нарушения требований изготовителя по установке и подключению, ответственность за причиненный ущерб несет лицо, проводившее эту работу.

**Гарантийными не признаются случаи, в которых недостатки в изделии возникли вследствие:**

1. Не соблюдения требований изготовителя, указанных в настоящих Условиях гарантийного обслуживания;
2. Не соблюдения потребителем правил установки, подключения, эксплуатации, хранения или транспортировки изделия, указанных в Инструкции по эксплуатации;
3. Ремонта не уполномоченными на то лицами, если такой ремонт повлек за собой нарушение в работе изделия;
4. Разборки изделия, изменения конструкции и других вмешательств, не предусмотренных инструкцией по эксплуатации;
5. Неисправностей и повреждений, вызванных экстремальными условиями и/ или действием непреодолимой силы (пожар, стихийные бедствия, и т. д.), а также эксплуатацией изделия в помещении с повышенной влажностью, температурой и т. д.;
6. Повреждений техники или нарушений ее нормальной работы, вызванных животными или насекомыми, а также следами их жизнедеятельности;
7. Повреждений изделия или нарушений ее нормальной работы, вызванных сверхнормативными отклонениями параметров сети электро-, газо-, или водоснабжения от номинальных значений, а также нестабильной работой параметров вышеуказанных коммуникаций;
8. Использования изделия для предпринимательской деятельности и/или в непредусмотренных целях;
9. Повреждения или ухудшения функциональных характеристик изделия, вызванных использованием нестандартных и (или) некачественных расходных материалов, принадлежностей, средств бытовой химии, включая кислотосодержащие и абразивные чистящие или моющие средства, образованием на нагревательных элементах избыточного слоя накипи (при повышенной жесткости воды необходима обработка соответствующими составами), а также попаданием внутрь инородных предметов, остатков пищи, и механических примесей.
10. Внешних и внутренних механических повреждений изделия (царапины, трещины, сколы, потертости и прочие механические повреждения), возникших в процессе установки, эксплуатации или транспортировки изделия.
11. Термических и других подобных повреждениях, которые возникли в процессе эксплуатации.
12. Гарантия изготовителя не распространяется на изделия с удаленными или испорченными

табличками, содержащими идентификационный и серийный номер изделия.

13. Гарантия изготовителя не распространяется на косметические дефекты, не влияющие на потребительские свойства изделия, а также на расходные материалы, подверженные естественному износу (фильтры, прокладки, уплотнения, сальники, резиновые шланги, декоративные накладки, электрические лампы, аэраторы, элементы питания и др. в том числе на перемещаемые вручную пластиковые, стеклянные и металлические детали).

14. Изготовитель не несет какой-либо ответственности за любой возможный ущерб, нанесенный потребителю, физическим, юридическим лицам, в случае касания задней стенки прибора стояков отопления, газовых труб, металлических элементов и т. п., несоблюдения потребителем требований изготовителя, указанных в настоящих Условиях гарантийного обслуживания, и в Инструкции по эксплуатации.

15. По истечении гарантийного срока рекомендуется не реже одного раза в 1 год обращаться в авторизованный сервисный центр для проверки качества вашего изделия. Диагностика оплачивается владельцем по прейскуранту авторизованного сервисного центра.

16. Изготовитель не рекомендует использовать изделие за пределами установленного срока службы. Обеспечив правильную утилизацию данного изделия, Вы сможете предотвратить потенциальные негативные последствия для окружающей среды и здоровья человека, которые могли бы иметь место в противном случае.




# Veillez d'abord lire ce manuel !

Cher/Chère client(e),

Merci d'avoir choisi un produit Laisure. Nous aimerions que vous obteniez une efficacité optimale de ce produit de haute qualité qui a été fabriqué avec une technologie de pointe. Assurez-vous d'avoir bien lu et compris ce guide et la documentation complémentaire avant de les utiliser et conservez-les comme référence. Joignez ce guide à l'unité si vous le remettez à quelqu'un d'autre. Respectez tous les avertissements et informations contenues dans le présent document et suivez les instructions.

## Symboles et leurs significations

Ces symboles sont utilisés tout au long de ce guide :

	Informations importantes et consignes utiles relatives à l'utilisation.
--	---

	<b>AVERTISSEMENT :</b> Avertissements contre les situations dangereuses concernant la sécurité de la vie et des biens.
--	--

	Indice de protection contre les chocs électriques
--	---



Points de collecte sur [www.quefairedemesdechets.fr](http://www.quefairedemesdechets.fr)  
Privilégiez la réparation ou le don de votre appareil !



# 1 Instructions importantes en matière de sécurité et d'environnement

Cette section contient des instructions de sécurité visant à prévenir les dangers qui peuvent entraîner des blessures ou des dommages matériels.

Toute garantie est nulle si ces instructions ne sont pas suivies.

## 1.1 Sécurité générale

- Cet appareil est conforme aux normes internationales de sécurité.
- Cet appareil peut être utilisé par des enfants de plus de 8 ans, des personnes ayant des problèmes physiques, sensoriels ou mentaux ou des personnes ayant un manque d'expérience ou de connaissances; tant que le contrôle est assuré ou que des informations sont fournies sur les risques. Ne laissez pas les enfants jouer avec l'appareil. Le nettoyage et l'entretien par l'utilisateur ne doivent pas être effectués par les enfants sans surveillance.
- N'utilisez pas l'appareil si le cordon d'alimentation ou l'appareil est endommagé. Contactez un centre de service agréé.
- Votre alimentation secteur doit correspondre aux informations figurant sur la plaque signalétique de l'appareil.
- N'utilisez pas l'appareil avec une rallonge.
- Pour éviter d'endommager le cordon d'alimentation, évitez qu'il soit pincé, serti ou frotté contre des arêtes vives.
- Ne touchez pas la fiche de l'appareil avec les mains mouillées ou humides lorsque l'appareil est branché.
- Ne tirez pas le cordon pour débrancher l'appareil.
- N'aspirez pas les matériaux inflammables et assurez-vous que les cendres de cigarette sont refroidies avant de les aspirer.
- N'aspirez pas d'eau et d'autres liquides.
- Protégez l'appareil de la pluie, de l'humidité et des sources de chaleur.
- N'utilisez pas l'appareil dans ou à proximité d'environnements et de substances explosives ou inflammables.
- Débranchez l'appareil avant le nettoyage et l'entretien.
- N'immergez pas l'appareil ou son cordon d'alimentation dans l'eau pour le nettoyer.
- Ne démontez pas l'appareil.
- Utilisez uniquement les pièces d'origine ou celles recommandées par le fabricant.
- Pour éviter de bloquer le filtre ou d'endommager le moteur, n'aspirez pas le ciment, le plâtre ou les fragments de papier comprimé.
- Utilisez l'appareil uniquement avec l'adaptateur fourni.
- N'utilisez pas l'appareil sans filtres, sinon il pourrait être endommagé.
- Si vous conservez les matériaux d'emballage, gardez-les hors de portée des enfants.
- Cet appareil n'est pas conçu pour être utilisé par des personnes ayant des handicaps physique, sensoriel et mental, y compris des enfants, ou les personnes qui n'ont pas une expérience et une connaissance adéquate par rapport à l'utilisation, sauf si elles sont sous la surveillance d'une personne responsable de leur sécurité ou informées sur le fonctionnement de l'appareil.
- Les enfants doivent être surveillés afin d'éviter qu'ils ne jouent avec l'appareil.
- Pour éviter tout risque de danger, un adaptateur endommagé doit être remplacé par le fabricant, le représentant autorisé du fabricant ou un technicien également qualifié.
- Tenez vos doigts, vos cheveux et vos vêtements amples à l'écart des pièces mobiles ou des dégagements lorsque vous passez l'aspirateur.
- Débranchez l'appareil de la source d'alimentation avant de retirer la batterie.

# 1 Instructions importantes en matière de sécurité et d'environnement

- Veuillez éliminer les batteries usagées conformément aux lois et règlements locaux.
- Les batteries fournies dans cet appareil ne peuvent être remplacées que par des personnes qualifiées.
- L'appareil n'est pas destiné à être utilisé à des fins commerciales. Ce produit n'est pas conçu pour un usage commercial ; il est destiné à être utilisé à domicile et dans les applications suivantes :
  - les cuisines du personnel de magasins, les bureaux et autres environnements de travail ;
  - les fermes ;
  - par les clients dans les hôtels, les motels ou d'autres installations d'hébergement ;
  - dans les auberges ou les environnements similaires.
- **AVERTISSEMENT** : Utilisez l'unité d'alimentation amovible ZD012A265050EU(VCP 4330 L);Zt D012A220050EU (VCP 3330/ VCP 3335 E) livrée avec l'appareil pour charger la batterie.
- **lés afin d'éviter qu'ils ne jouent avec l'appareil.**
- Retirez les batteries déchargées de l'appareil et mettez-les au rebut en toute sécurité
- Les bornes d'alimentation ne doivent pas être court-circuitées.

## 1.2 Respect de la réglementation WEEE et élimination des déchets



Ce produit est conforme à la directive européenne WEEE (2012/19/EU). Ce produit porte un symbole de classification pour les déchets d'équipements électriques et électroniques (DEEE), qui indique que ce produit ne doit pas être éliminé avec les autres déchets ménagers à la fin de sa vie utile. Les appareils usagés doivent être retournés au point de collecte officiel pour le recyclage des dispositifs électriques et électroniques. Pour trouver ces systèmes de collecte, veuillez contacter les autorités locales ou le détaillant auprès de qui le produit a été acheté. Chaque foyer joue un rôle important dans la récupération et le recyclage des vieux appareils. La mise au rebut appropriée des appareils usagés permet de prévenir les conséquences négatives potentielles pour l'environnement et la santé humaine.

## 1.3 Informations sur l'emballage



Les matériaux d'emballage de cet appareil sont fabriqués à partir de matériaux recyclables, conformément à nos réglementations nationales en matière d'environnement. Ne mettez pas les matériaux d'emballage au rebut avec les ordures ménagères et d'autres déchets. Apportez-les aux points de collecte des matériaux d'emballage désignés par les autorités locales.

## Informations sur les Batteries Usagées



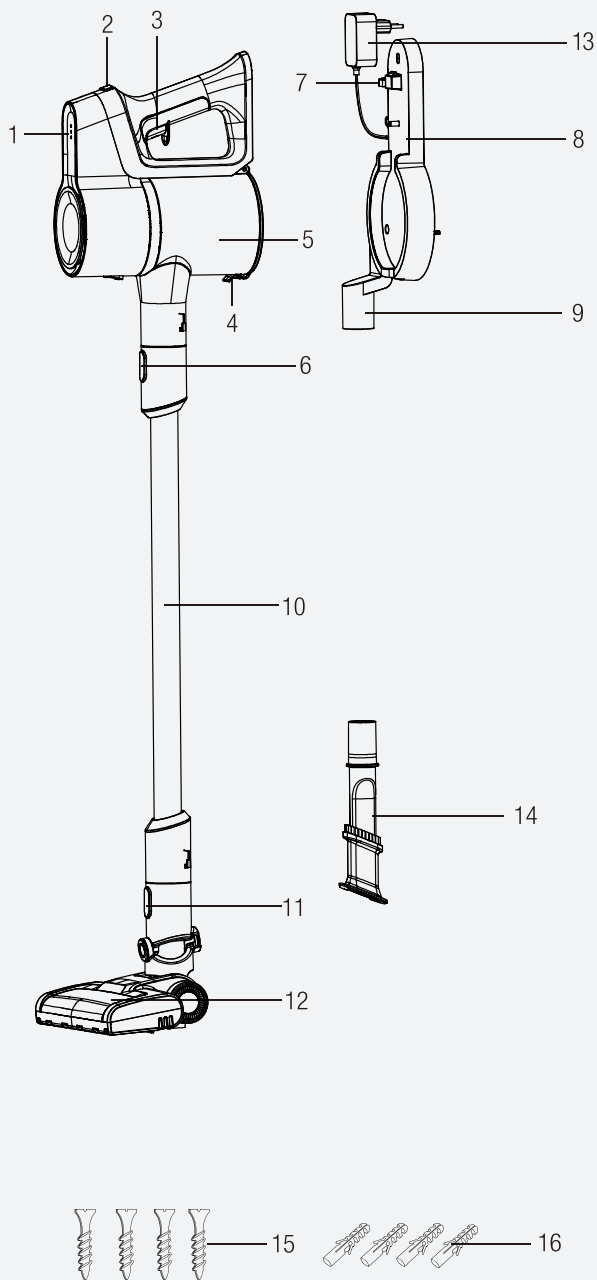
Ce symbole pour les batteries rechargeables dans l'emballage indique que la batterie rechargeable ne doit pas être jetée avec les déchets ménagers. Pour certaines piles/batteries rechargeables, ce symbole peut être complété par un symbole chimique. Des symboles pour le mercure (Hg) ou le plomb (Pb) sont prévus si les batteries/batteries rechargeables contiennent plus de 0,0005 % de mercure ou plus de 0,004 % de plomb.

Les batteries/batteries rechargeables, y compris celles qui ne contiennent pas de métal lourd, ne peuvent pas être jetées avec les déchets ménagers. Mettez toujours les piles usagées au rebut conformément aux réglementations environnementales locales. Renseignez-vous sur les règles d'élimination applicables dans votre pays.

## 1.5 Comment économiser de l'énergie

- Lorsque vous utilisez votre appareil, effectuez les réglages de vitesse en fonction de la surface afin d'économiser de l'énergie.
- En général, les vitesses les plus faibles sont utilisées pour le nettoyage des surfaces dures, des rideaux et des canapés, tandis que les vitesses élevées sont utilisées pour le nettoyage des tapis.

## 2 Aperçu Général



## 2 Aperçu Général

### 2.1 Commandes et composants

1. Voyants LED d'indicateur de charge
2. Bouton de réglage de puissance
3. Bouton Marche / Arrêt
4. Vidage de l'anneau du réservoir à poussière
5. Réservoir à poussières
6. Bouton de déverrouillage du tuyau
7. Bouton de déverrouillage de l'appareil
8. Station de charge
9. Pièces de fixation des accessoires
10. Tube
11. Bouton de déverrouillage de la brosse
12. Brosse turbo électrique
13. Adaptateur de charge
14. Brosse à poussière
15. Vis (4 pièces)
16. Cheville (4 pièces)

### 2.2 Données techniques

	VCP 3330 L- VCP 3335 E	VCP 4330 L
<b>Puissance d'entrée nominale</b>	110 W	125 W
<b>Entrée</b>	100 - 240 V ~ 50/60 Hz 0,5 A	100 - 240 V ~ 50/60 Hz 0,5 A
<b>Courant de sortie</b>	22 V $\overline{=}$ 0.5 A	26,5 V $\overline{=}$ 0.5 A
<b>Temps de charge</b>	4 à 5 heures	4 à 5 heures
<b>Durée de fonctionnement à la puissance maximale</b>	20 mn	20 mn
<b>Durée de fonctionnement à la puissance minimale</b>	42 mn	40 mn

Les droits d'apporter des modifications techniques et de conception sont réservés.

Les valeurs fournies avec l'appareil ou les documents qui l'accompagnent sont des valeurs de laboratoire conformes aux normes respectives. Ces valeurs peuvent varier en fonction de l'utilisation et des conditions ambiantes.

## 2 Aperçu Général

### Informations techniques sur les modes de fonctionnement à faible consommation d'énergie conformément au règlement européen 2023/826.

Mode	CONSOMMATION D'ÉNERGIE(WATT)	PÉRIODE(MINUTES)*
Désactivé	0,3	0
Attente	-	-
Mode veille avec affichage d'informations ou d'état	-	-
Veille en réseau	-	-

\*:Période au bout de laquelle l'équipement passe en mode veille automatique, en mode arrêt ou en veille en réseau, en minutes et arrondi à la minute la plus proche.

### Paramètre de l'alimentation électrique externe

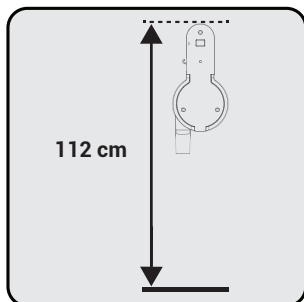
	VCP 3330 L- VCP 3335 E	VCP 4330 L
<b>Fabricant :</b>	E-TEK Electronics Manufactory LTD	
<b>Identifiant de modèle :</b>	ZD012A220050EU	ZD012A265050EU
<b>Tension d'entrée :</b>	100-240 V~	100-240 V~
<b>Fréquence d'entrée :</b>	50/60Hz	50/60Hz
<b>Courant d'entrée :</b>	0,5A	0,5A
<b>Tension de sortie</b>	22,0V	26,5 V cc
<b>Courant de sortie</b>	0,5A	0,5A
<b>Puissance de sortie :</b>	11 W	13,5W
<b>Rendement moyen en mode actif :</b>	86,57%	83,49%
<b>Efficacité à faible charge (10 %) :</b>	85,04%	73,49%
<b>Consommation électrique sans charge :</b>	0,067W	0,10W

## 3 Installation

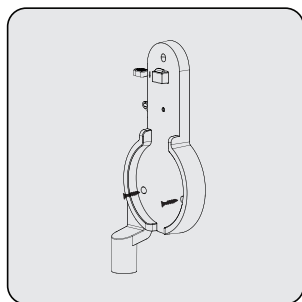
### 3.1 Utilisation prévue

Cet appareil est destiné à un usage domestique et non à un usage industriel.

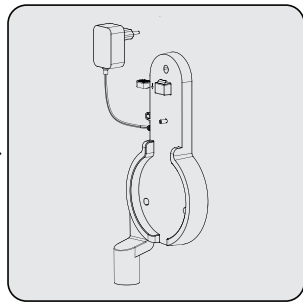
### 3.2 Installation de la station de charge



Positionnez la station de charge (8) à une hauteur de 112 cm du sol.

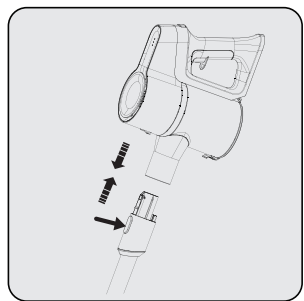


1- Fixez quatre chevilles (17) sur le mur  
2- Placez quatre vis (16) dans leurs emplacements sur la station de charge (8) et fixez-les sur les chevilles placées au mur.

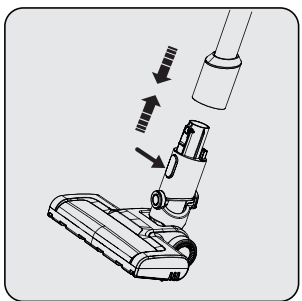


Branchez l'adaptateur de charge (13) sur la prise.

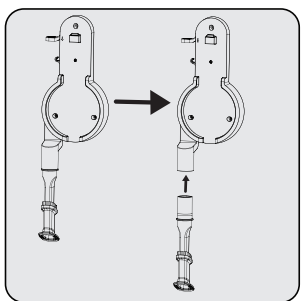
### 3.3 Installation du tube et de la brosse



Poussez le tube (10) dans le sens de la flèche vers le corps en appuyant sur le bouton de déverrouillage du tube (6).



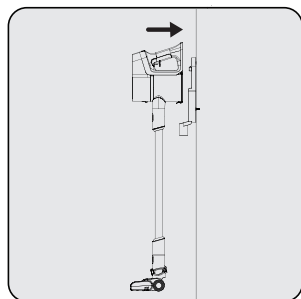
Appuyez sur le bouton de déverrouillage de la brosse turbo électrique (11) situé sur la brosse turbo électrique (12), ensuite poussez-le dans le sens de la flèche vers le tube.



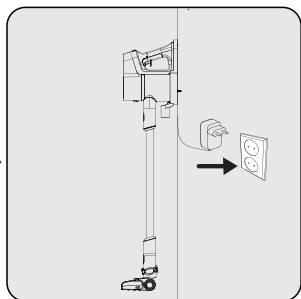
Fixez le suceur plat (15) et la brosse à poussière (15) à la station de charge (8).

## 4 Fonctionnement

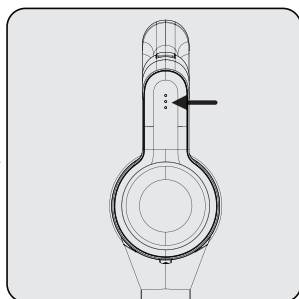
### 4.1 Charge de l'appareil



Placez l'appareil sur la station de charge (8).  
Après avoir placé le récipient à poussière (5) sur la station de charge (8), poussez l'appareil vers la station de charge.



Branchez l'adaptateur de charge (13) sur la prise.



Le clignotement des voyants LED de charge (1) en blanc indique que l'appareil est en cours de charge.  
– Lorsque tous les voyants LED de charge (1) sont allumés, cela indique que la charge de l'appareil est terminée.



Il faut entre 4 à 6 heures pour charger l'appareil complètement . L'appareil ne doit pas être utilisé pendant la charge.



Lorsque l'appareil est placé sur la station de charge (8) pendant son fonctionnement, il s'arrête automatiquement.

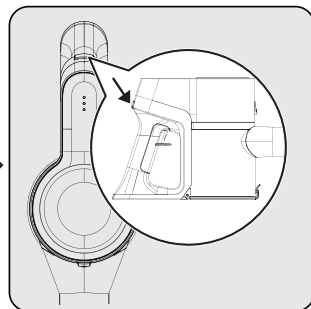
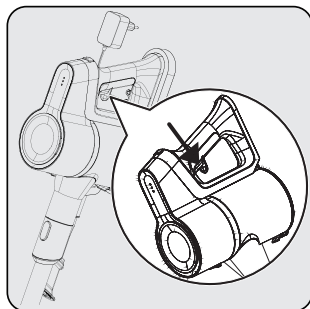
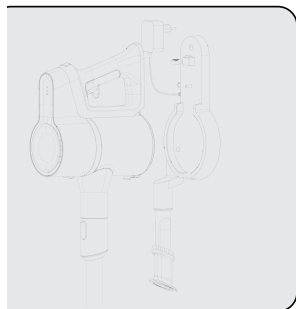


Observez les LED (1) d'indicateur d'alimentation pendant le chargement. Si un seul indicateur s'allume en rouge, veuillez vérifier si le bouton MARCHE/ARRÊT ou le bouton de contrôle de la vitesse est bloqué ou non. Si l'indicateur rouge ne peut être éliminé par le blocage du bouton, veuillez nous contacter pour le service après-vente.



## 4 Fonctionnement

### 4.2 Utilisation



1- Poussez le bouton de déverrouillage de l'appareil (7) sur la station de charge (8) vers le bas et tirez en même temps l'appareil vers vous.

2- Retirez l'appareil de la station de charge (8).

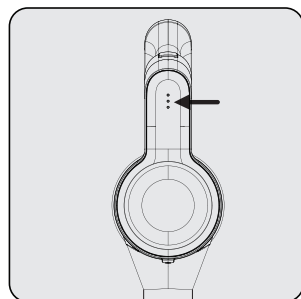
Appuyez sur le bouton Marche/Arrêt (3) pour faire fonctionner l'appareil. L'appareil commence à fonctionner avec la puissance minimale lorsque vous appuyez sur le bouton marche/arrêt.

Pour passer à la puissance maximale lorsque l'appareil fonctionne à la puissance minimale, appuyez sur le bouton de réglage de la puissance (2).

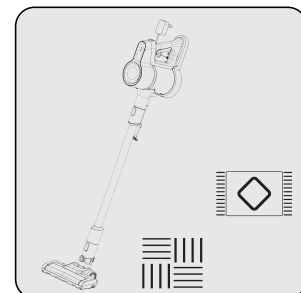
Pour passer à la puissance minimale lorsque l'appareil fonctionne à la puissance maximale, appuyez à nouveau sur le bouton de réglage de la puissance (2).



L'appareil peut être placé en charge avant la décharge complète de la batterie. L'appareil peut être maintenu en charge en permanence sur la station de charge (8) jusqu'à la prochaine opération.



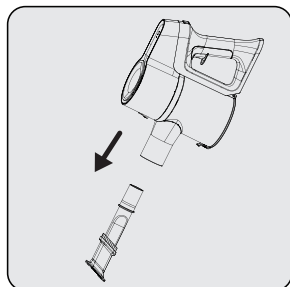
Faites attention aux voyants LED d'alimentation (1) pendant le fonctionnement. Ces voyants s'éteignent progressivement à mesure que le niveau de charge diminue. Lorsque tous les voyants sont éteints et qu'un seul voyant s'allume en rouge, l'autonomie de l'appareil est sur le point de s'épuiser. L'appareil s'arrête automatiquement après un court instant lorsque le voyant LED rouge s'allume.



Cet appareil convient pour une utilisation sur les tapis et les sols durs.

## 4 Fonctionnement

### 4.3 Accessoires



**Crevasse (14) :** Convient pour le nettoyage de l'arrière des meubles, des zones difficiles d'accès et des zones étroites.

## 5 Nettoyage et entretien

Éteignez et débranchez l'appareil avant de le nettoyer.



**AVERTISSEMENT :** N'utilisez jamais d'essence, de solvants, de nettoyants abrasifs, d'objets métalliques ou de brosses dures pour nettoyer l'appareil.



**AVERTISSEMENT :** Le filtre peut subir des déformations dans le temps en raison de l'utilisation. Il doit être remplacé par un nouveau afin d'éviter toute perte de performance. Contactez le service client pour en acheter un nouveau.

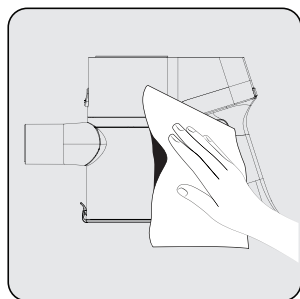
### 5.1 Nettoyage du récipient à poussière et des filtres



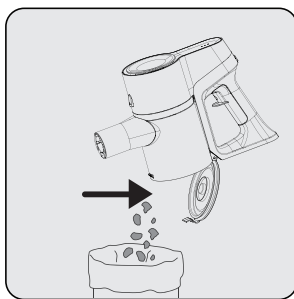
**AVERTISSEMENT :** Ne lavez pas les filtres.



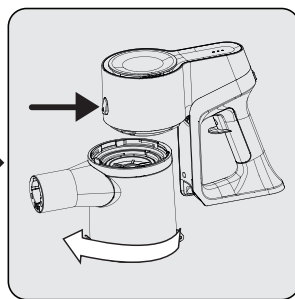
Nous vous recommandons de nettoyer le bac à poussière (5) après chaque utilisation.



Essuyez la surface du corps à l'aide d'un chiffon humide.

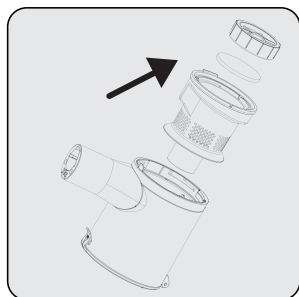


Tirez l'anneau de vidange du récipient à poussière (4) jusqu'au dernier niveau. Le couvercle du récipient à poussière s'ouvre. Videz toute la poussière qu'il contient.

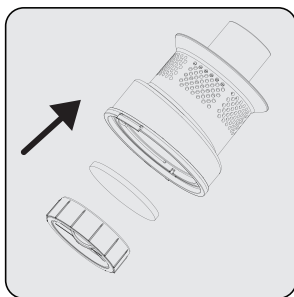


Pour un nettoyage en profondeur des filtres, retirez le récipient à poussière en le tournant dans le sens horaire tout en tirant légèrement sur l'anneau du récipient à poussière (4).

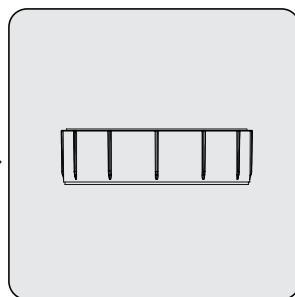
## 5 Nettoyage et entretien



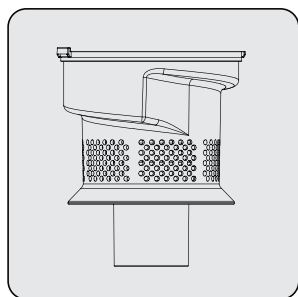
Retirez le filtre EPA E10 et le filtre en plastique en tenant la poignée du filtre EPA E10



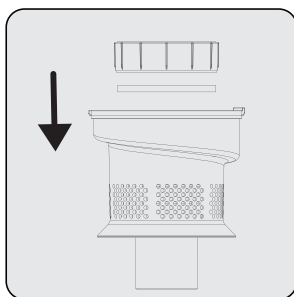
Séparez le filtre EPA E10 et le filtre en plastique.



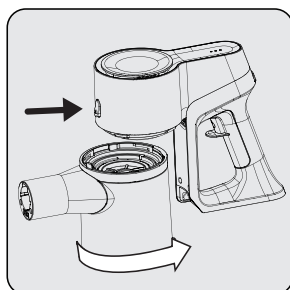
Retirez la poussière du filtre EPA E10 en le frappant délicatement contre une surface dure telle qu'une poubelle ou à l'aide d'une brosse.



Fixez le filtre EPA E10 au dos du filtre en plastique.



Fixez le filtre en plastique sur l'anneau du bac à poussière (5).



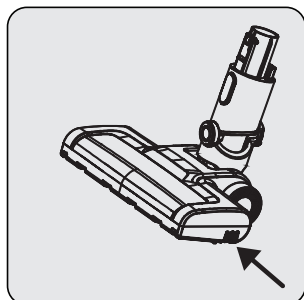
Fixez le connecteur du bac à poussière aux trous du corps, puis fixez le bac à poussière en tournant dans le sens antihoraire jusqu'à ce que vous entendiez un clic.

## 5 Nettoyage et entretien

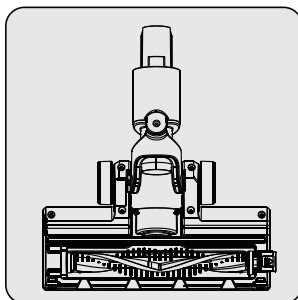
### 5.2 Nettoyage de la brosse



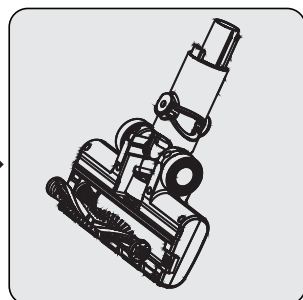
**AVERTISSEMENT :** Ne pas laver la turbo-brosse (8) et le rouleau principal.



Appuyez sur le bouton de déverrouillage du rouleau.



Retirez-en la poussière en la frappant légèrement contre une surface dure ou à l'aide d'une brosse. Si des poils ou d'autres objets sont coincés dessus, retirez-les en les coupant.



Remettez le rouleau à sa place en le poussant.

### 5.3 Stockage

- Si vous n'avez pas l'intention d'utiliser l'appareil pendant une longue période, rangez-le soigneusement.
- Débranchez l'appareil.
- Assurez-vous que l'appareil est hors de la portée des enfants.
- Si vous prévoyez de ne pas utiliser la batterie pendant une période prolongée, rangez-la à mi-charge dans un endroit frais et sec. Évitez de la recharger ou de la décharger complètement.
- Rangez la batterie sur un matériau non conducteur, et ne la laissez pas entrer en contact direct avec du métal. Cela endommage la batterie.

### 5.3 Transport et livraison

- Pendant le transport et l'expédition, transportez l'appareil avec son emballage d'origine. L'emballage de l'appareil protège l'appareil contre les dommages physiques.
- Ne posez pas d'objets lourds sur l'appareil ou son emballage. Sinon, l'appareil risque d'être endommagé.
- Si l'appareil tombe, il peut ne plus fonctionner ou subir des dommages permanents.

# Vă rugăm citiți mai întâi acest ghid!

Stimate client,

Vă mulțumim că ați ales un produs Grundig. Dorim să obțineți eficiența optimă de la acest produs de înaltă calitate fabricat cu tehnologie de ultimă generație. Vă rugăm să citiți și să înțelegeți integral acest ghid și documentația suplimentară înainte de utilizare și să îl păstrați ca referință. Includeți acest ghid împreună cu unitatea dacă o predați altcuiva. Respectați toate avertismentele și informațiile din acest document și urmați instrucțiunile.

## Simboluri și semnificațiile lor

Aceste simboluri sunt utilizate în prezentul ghid:



Informații importante și sugestii utile pentru utilizare.



**AVERTIZARE:** Avertizări pentru situații periculoase privind siguranța vieții și bunurilor.



Clasa de protecție la electrocutare.



HĂRTIE RECICLATĂ ȘI  
RECICLABILĂ

# 1 Instrucțiuni importante referitoare la siguranță și mediul înconjurător

Această secțiune conține instrucțiuni de siguranță pentru prevenirea pericolelor care pot cauza vătămări corporale sau daune materiale.

Orice garanție este nulă dacă aceste instrucțiuni nu sunt respectate.

## 1.1 Siguranță generală

- Acest aparat este conform cu standardele internaționale de siguranță.
- Acest dispozitiv poate fi utilizat de copiii cu vârsta peste 8 ani, de persoane cu probleme fizice, auditive sau psihice sau de persoane care nu au experiență sau cunoștințe; atâta timp cât se asigură controlul sau le sunt furnizate informații privind potențialele pericole. Copiii nu trebuie să se joace cu aparatul. Curățarea și operațiunile de întreținere nu trebuie realizate de copii nesupravegheați.
- Nu utilizați aparatul dacă cablul de alimentare sau aparatul este deteriorat. Contactați un service autorizat.
- Tensiunea rețelei electrice de alimentare trebuie să corespundă cu informațiile indicate pe eticheta aparatului.
- Nu utilizați aparatul cu un prelungitor.
- Pentru a preveni deteriorarea cablului de alimentare, evitați prinderea, îndoirea sau frecarea acestuia de margini ascuțite.
- Dacă aveți mâinile umede sau ude, nu atingeți ștecherul aparatului când este conectat la priză.
- Nu deconectați aparatul trăgând de cablu.
- Nu aspirați materiale inflamabile și asigurați-vă că scrumul de țigară este stins înainte de a-l curăța.
- Nu aspirați apă sau alte lichide.
- Protejați aparatul de precipitații, umiditate și surse de căldură.
- Nu utilizați aparatul în medii și substanțe explozive sau inflamabile sau în apropierea acestora.
- Înainte de curățare și întreținere, scoateți aparatul din priză.
- Pentru curățare, nu introduceți aparatul sau cablul acestuia în apă.
- Nu dezasamblați aparatul.
- Utilizați doar componente originale sau componente recomandate de către producător.
- Pentru a preveni obturarea filtrului sau deteriorarea motorului, nu aspirați ciment, tencuială sau hârtie compactată.
- Utilizați aparatul numai cu adaptorul cu care a fost furnizat.
- Nu utilizați aparatul fără filtre deoarece poate fi deteriorat.
- Dacă păstrați materialele de ambalare, depozitați-le în locuri inaccesibile copiilor.
- Acest aparat nu este destinat utilizării de către persoane, inclusiv copii, cu dizabilități fizice, senzoriale și mentale sau de către persoane fără experiență și cunoștințe adecvate despre utilizarea acestuia, cu excepția cazului în care sunt supravegheate de persoane responsabile pentru siguranța lor sau persoanele au fost informate despre modul de funcționare a aparatului.
- Copiii vor fi supravegheați pentru a preveni joaca cu aparatul.
- Pentru a evita orice risc de pericol, adaptorul deteriorat ar trebui înlocuit de către producător, reprezentantul autorizat al producătorului sau de un tehnician calificat similar.
- În timp ce aspirați, feriți degetele, părul și hainele largi de componentele în mișcare sau de degajări.
- Deconectați aparatul de la sursa de alimentare, înainte de scoaterea bateriei.
- Vă rugăm să eliminați bateriile în conformitate cu reglementările și legislația locală.
- Bateriile incluse în acest aparat pot fi înlocuite numai de personal calificat.
- Aparatul nu este destinat utilizării în scopuri comerciale. Acest aparat nu este destinat utilizării comerciale, este destinat utilizării la domiciliu și în aplicații după cum urmează:

# 1 Instrucțiuni importante referitoare la siguranță și mediul înconjurător

- în bucătăriile pentru personal ale magazinelor, birourilor și în alte medii de lucru,
  - gospodării agricole;
  - de către clienții din hoteluri, moteluri sau alte unități de cazare
  - în hosteluri sau alte medii similare.
- **AVERTIZARE:** Folosiți unitatea de alimentare detașabilă ZD012A265050EU(VCP 4330 L);Z-D012A220050EU (VCP 3330/ VCP 3335 E) livrată împreună cu aparatul pentru a încărca bateria.
  - Acest aparat nu trebuie utilizat de către copii și persoane cu capacitate fizică sau senzorială sau capacitate cognitivă limitată, sau de persoane fără experiență și cunoștințe, decât dacă sunt supravegheate sau au primit instrucțiuni relevante.
  - Copiii vor fi supravegheați pentru a preveni joaca cu aparatul.
  - Înlăturați bateriile epuizate și eliminați-le într-un mod sigur.
  - Terminalele de alimentare nu trebuie scurtcircuitate

## 1.2 Conformitatea cu Regulamentul WEEE și eliminarea deșeurilor



Acest produs este în conformitate cu Directiva EU privind WEEE (2012/19/EU). Acest produs poartă un simbol de clasificare pentru deșeurile de echipamente electrice și electronice (WEEE). Acest simbol indică faptul că acest produs nu trebuie eliminat împreună cu alte deșeuri menajere la sfârșitul duratei sale de viață. Aparatul uzat trebuie transportat la un punct de colectare pentru reciclarea echipamentelor electrice și electronice. Pentru a găsi aceste sisteme de colectare, vă rugăm să contactați autoritățile locale sau comerciantul unde a fost pus în vânzare produsul. Fiecare gospodărie are un rol important în recuperarea și reciclarea electrocasnicelor vechi. Eliminarea corespunzătoare a electrocasnicelor utilizate ajută la prevenirea posibilelor consecințe negative pentru mediu și sănătatea umană.

## 1.3 Informații despre ambalaj



Ambalajele produsului sunt fabricate din materiale reciclabile, conform reglementărilor noastre naționale de mediu. Materialele utilizate pentru ambalare nu trebuie eliminate împreună cu deșeurile menajere sau cu alt tip de deșeuri. Transportați-le la punctele de colectare pentru ambalaje, amenajate de autoritățile locale.

## Informații despre acumulatorii consumați



Acest simbol de pe acumulatori/baterii sau de pe ambalaj indică faptul că acumulatorii/bateriile nu pot fi aruncate împreună cu deșeurile menajere obișnuite. La anumiți acumulatori/baterii, acest simbol poate fi însoțit și de un simbol chimic. Sunt incluse simbolurile pentru mercur (Hg) sau plumb (Pb) dacă acumulatorii/bateriile conțin peste 0,0005 % mercur sau peste 0,004 % plumb.

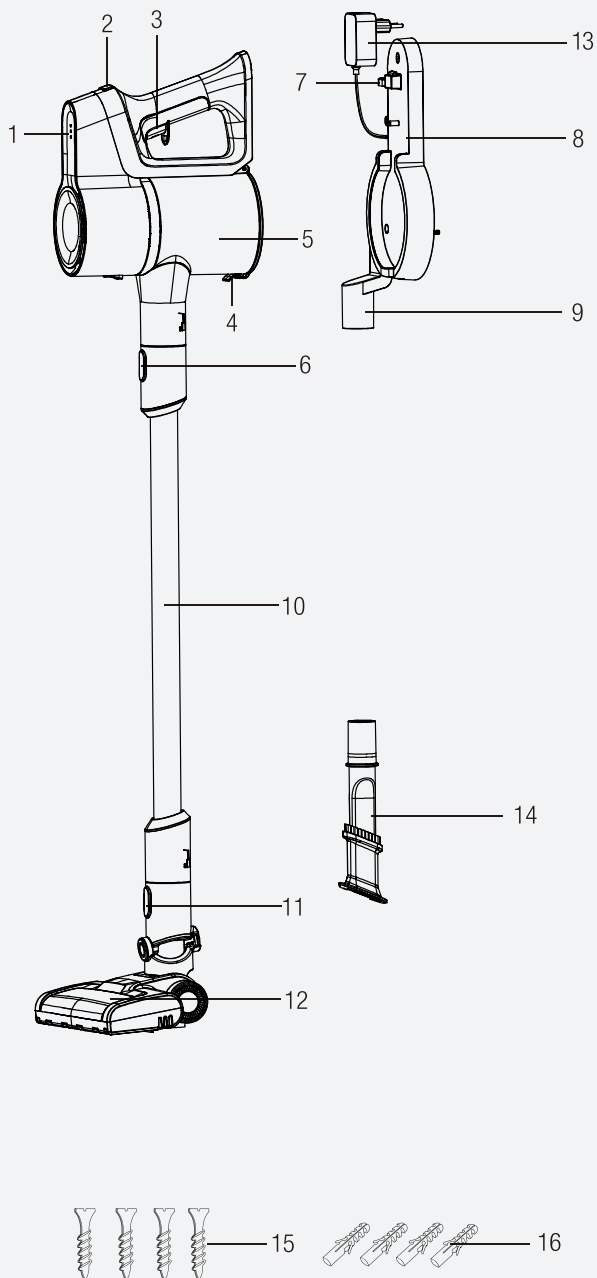
Acumulatorii/bateriile, inclusiv cele care nu conțin metale grele, nu pot fi eliminate împreună cu deșeurile menajere. Aruncați bateriile uzate în conformitate cu prevederile locale de mediu. Consultați prevederile locale cu privire la eliminarea deșeurilor în zona în care locuiți.

## 1.5 Modalități de reducere a consumului de energie electrică

- Când folosiți aparatul, ajustați setările de viteză în funcție de suprafață pentru a economisi energie.
- În mod normal, la curățarea suprafețelor dure, a perdelelor și a canapelelor se utilizează viteze mai mici, iar pentru curățarea covoarelor se utilizează viteze mari.



## 2 Prezentare generală





## 2 Prezentare generală

### 2.1 Comenzi și componente

1. LED-urile indicatorului de încărcare
2. Buton de reglare a puterii
3. Buton Pornit/Oprit
4. Inelul de golire a recipientului de praf
5. Recipient praf
6. Buton de eliberare tub
7. Buton de eliberare a aparatului
8. Stație de încărcare
9. Piese și accesorii
10. Tub
11. Buton de eliberare a periei
12. Perie electrică turbo
13. Adaptor de încărcare
14. Perie de praf
15. Șurub (4 buc.)
16. Diblu (4 buc.)

### 2.2 Date tehnice

	VCP 3330 L- VCP 3335 E	VCP 4330 L
<b>Putere nominală de intrare</b>	110 W	125 W
<b>Intrare</b>	100 - 240 V~ 50/60 Hz 0,5 A	100 - 240 V~ 50/60 Hz 0,5 A
<b>Ieșire</b>	22 V  0,5 A	26,5 V  0,5 A
<b>Timp de încărcare</b>	4-5 ore	4-5 ore
<b>Timp de rulare la putere max.</b>	20 minute	20 minute
<b>Timp de rulare la putere min,</b>	42 minute	40 minute

Ne rezervăm dreptul de a opera modificări tehnice și de design.

Valorile furnizate împreună cu aparatul sau în cadrul documentelor însoțitoare sunt citiri de laborator în conformitate cu standardele corespunzătoare. Aceste valori pot varia în funcție de condițiile de utilizare și de mediu.

## 2 Prezentare generală

### Informații tehnice privind modurile de funcționare cu consum redus de energie în conformitate cu Regulamentul UE 2023/826

Mod	CONSUM DE ENERGIE (WATT)	PERIOADĂ(MINUTE)*
Oprit	0,3	0
Standby	-	-
Mod standby cu afișare de informații sau stare	-	-
Standby în rețea	-	-

\*:Perioada după care echipamentul ajunge automat în modul de așteptare, în modul oprit sau în modul de așteptare în rețea, exprimată în minute și rotunjită la cel mai apropiat minut.

### Parametrul alimentatorului extern

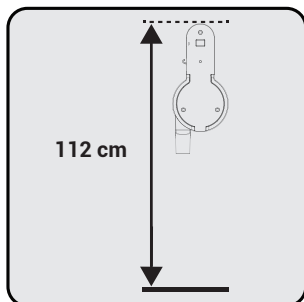
	VCP 3330 L- VCP 3335 E	VCP 4330 L
<b>Producător:</b>	E-TEK Electronics Manufactory LTD	
<b>Model ID:</b>	ZD012A220050EU	ZD012A265050EU
<b>Tensiunea de intrare:</b>	100-240V~	100-240V~
<b>Frecvența de intrare:</b>	50/60Hz	50/60Hz
<b>Curentul de intrare:</b>	0,5A	0,5A
<b>Tensiunea la ieșire</b>	22,0V	26,5Vdc
<b>Curentul la ieșire</b>	0,5A	0,5A
<b>Puterea de ieșire:</b>	11 W	13,5W
<b>Randament mediu în regim activ:</b>	86,57%	83,49%
<b>Randament la sarcină redusă(10%):</b>	85,04%	73,49%
<b>Consum de putere fără sarcină:</b>	0,067W	0,10W

## 3 Instalarea

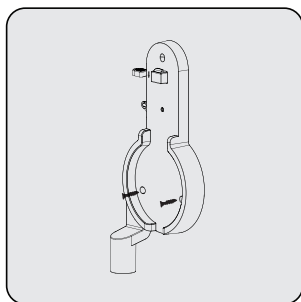
### 3.1 Utilizarea destinată

Acest aparat este destinat pentru uz casnic, nu este adecvat pentru utilizare în scopuri industriale.

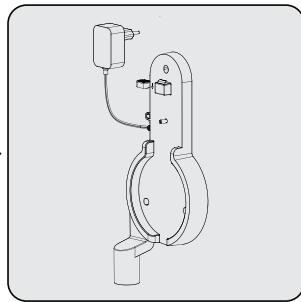
### 3.2 Instalarea stației de încărcare



Poziționați stația de încărcare (8) la o înălțime de 112 cm de la sol.

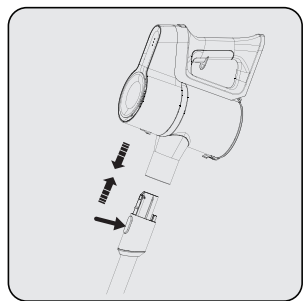


1- Fixați cele patru dibluri (17) în perete  
2- Introduceți cele patru șuruburi (16) în orificiile lor de pe stație de încărcare (8) și montați diblurile în perete.

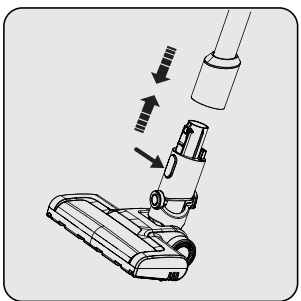


Introduceți adaptorul de încărcare (13) în priză.

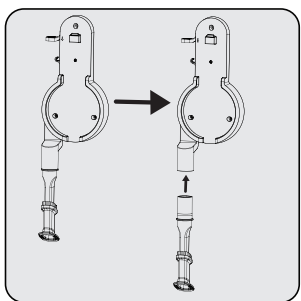
### 3.3 Instalarea corpului și periei



Împingeți tubul (10) în direcția săgeții spre corp apăsând butonul de eliberare a (6) tubului.



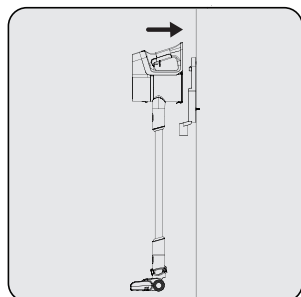
Apăsați butonul de eliberare a periei electrice turbo (11) de pe peria electrică turbo (12) și împingeți-o în direcția săgeții spre tub.



Atașați accesoriul pentru spații înguste (15) și peria de praf (15) la docul de încărcare (8).

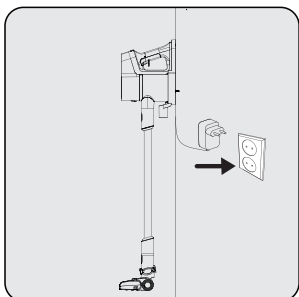
## 4 Funcționarea

### 4.1 Încărcarea aparatului

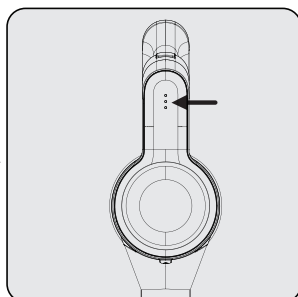


Puneți aparatul în stație de încărcare (8).

După punerea recipientului pentru praf (5) pe stația de încărcare (8), împingeți aparatul spre stația de încărcare.



Introduceți adaptorul de încărcare (13) în priză.



Iluminarea intermitentă în culoare albă a indicatorului cu LED-uri (1) indică faptul că aparatul este încărcat

– Când toate nivelurile indicatorului de încărcare cu LED-uri (1) sunt aprinse, înseamnă că încărcarea aparatului este finalizată.



Sunt necesare 4 până la 6 ore pentru încărcarea completă a aparatului. Aparatul nu trebuie să funcționeze în timpul încărcării.



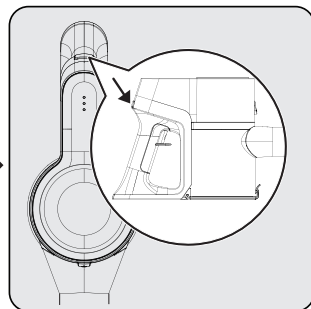
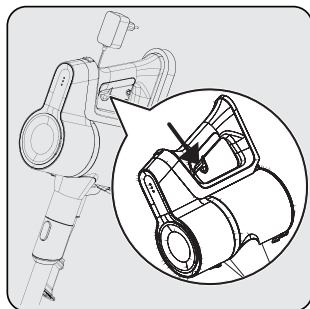
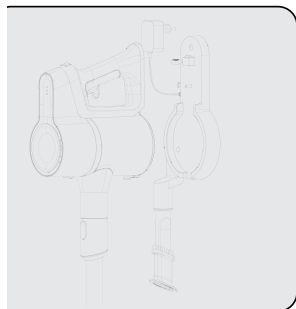
Dacă aparatul este așezat pe stația de încărcare (8) în timpul funcționării, acesta va fi oprit automat.



Acordați atenție LED-urilor indicatoare de alimentare (1) în timpul încărcării. Dacă doar un singur indicator se aprinde în roșu, vă rugăm să verificați dacă butonul ON/OFF sau butonul de control al vitezei este blocat sau nu. Dacă indicatorul roșu nu poate fi oprit după ce butonul este deblocat, atunci vă rugăm să ne contactați pentru servicii post-vânzare.

## 4 Funcționarea

### 4.2 Utilizare



1- Apăsați în jos butonul de eliberare a aparatului (7) de pe stația de încărcare (8) și trageți aparatul către dvs. în același timp.

2- Scoateți aparatul din stația de încărcare (8).

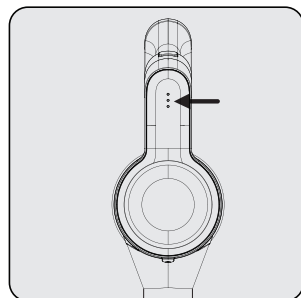
Apăsați butonul pornire/oprire (on/off) (3) pentru ca aparatul să înceapă să funcționeze. Aparatul începe să funcționeze cu putere minimă atunci când este apăsat butonul de pornire / oprire (on/off).

Pentru a trece la puterea maximă atunci când aparatul funcționează la puterea minimă, apăsați butonul de reglare a puterii (2).

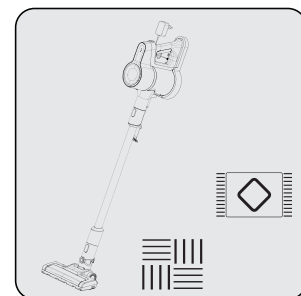
Pentru a trece la puterea minimă atunci când aparatul funcționează la puterea maximă, apăsați din nou butonul de reglare a puterii (2).



Aparatul poate fi conectat pentru încărcare înainte de descărcarea completă a bateriei. Aparatul poate fi ținut continuu pe stația de încărcare (8) până la următoarea utilizare.



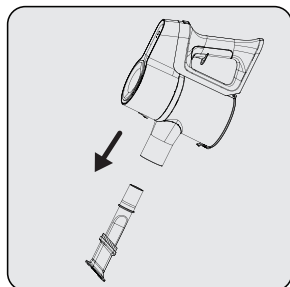
În timpul funcționării, fiți atent la indicatorul de putere cu LED-uri (1). Acești indicatori se opresc treptat pe măsură ce nivelul de energie este redus, atunci când toți indicatorii sunt opriți și doar un indicator se aprinde în roșu, energia este minimă. La scurt timp după ce LED-ul va lumina în culoare roșie, aparatul se va opri automat.



Acest aparat este potrivit pentru utilizarea pe mochete și suprafețe dure.

## 4 Funcționarea

### 4.3 Accesoriiile



**Spațiu îngust (14):** Potrivită pentru aspirarea în spatele mobilierului, zone greu accesibile și zone înguste.

## 5 Curățarea și întreținerea

Opriiți și deconectați aparatul înainte de a-l curăța.



**AVERTIZARE:** Nu utilizați benzină, solvenți, agenți abrazivi de curățare, obiecte metalice sau perii dure pentru a curăța aparatul.



**AVERTIZARE:** Ca efect al utilizării, filtrele se pot deforma în timp. Pentru a evita pierderi de randament, se recomandă schimbarea cu altele noi. Contactați service-ul pentru clienți în scopul achiziționării de noi filtre.

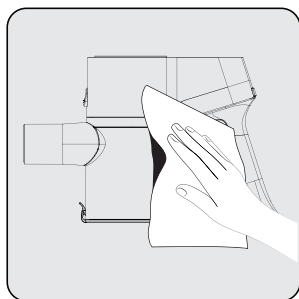
### 5.1 Curățarea filtrelor și a recipientului pentru praful



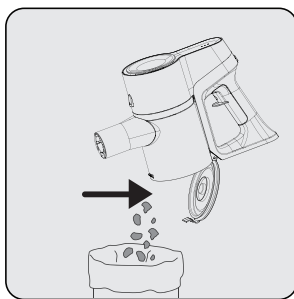
**AVERTIZARE:** Nu spălați filtrele.



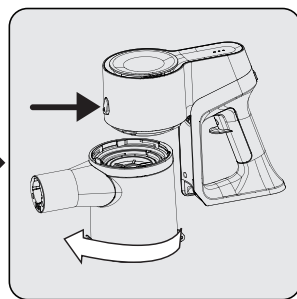
Vă recomandăm să curățați recipientul de praful (5) după fiecare utilizare.



Ștergeți suprafața corpului cu o cârpă umedă.



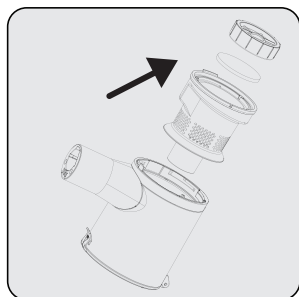
Trageți inelul de golire a recipientului (4) de praful până la ultimul punct. Capacul recipientului pentru praful se va deschide. Goliți tot praful pe care îl conține.



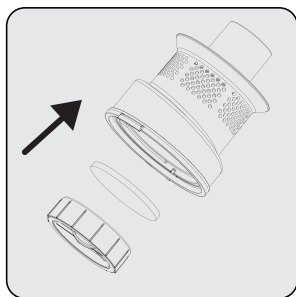
Pentru o curățare detaliată a filtrelor, scoateți recipientul de praful prin răsucirea acestuia în sensul acelor de ceasornic în timp ce trageți ușor de inelul recipientului de praful (4).



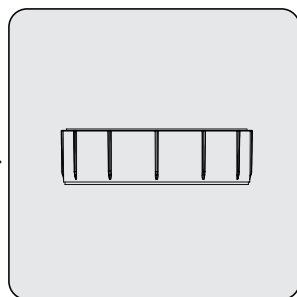
## 5 Curățarea și întreținerea



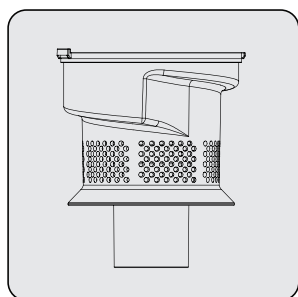
Trageți filtrul EPA E10 și filtrul din plastic ținând de mânerul EPA E10.



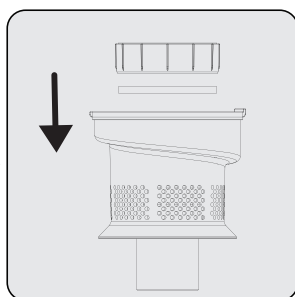
Separati filtrul EPA E10 și filtrul de plastic unul de celălalt.



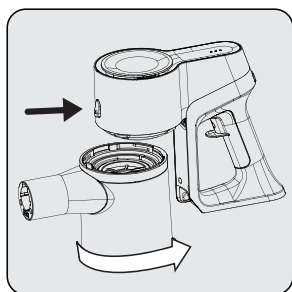
Îndepărtați praful de pe filtrul EPA E10 tapotându-l pe o suprafață dură, cum ar fi un coș de gunoi sau folosind o perie.



Atașați filtrul EPA E10 la filtrul de plastic.



Atașați filtrul de plastic pe inelul recipientului de praf (5).



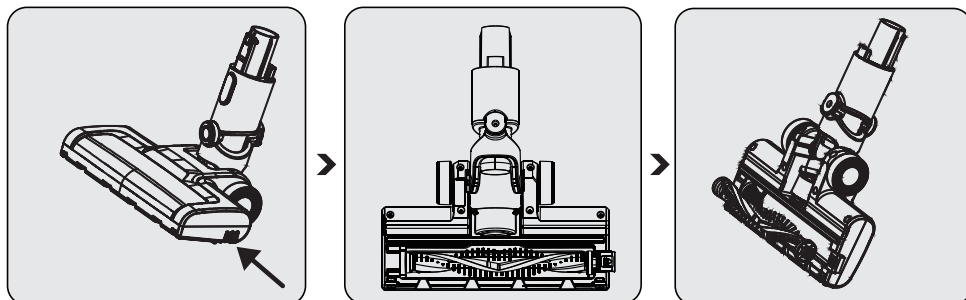
Fixați racordul de conectare a recipientului de praf la găurile de pe corp, apoi fixați recipientul de praf prin răsucirea în sens invers acelor de ceasornic până când auziți un clic.

## 5 Curățarea și întreținerea

### 5.2 Curățarea periei



**AVERTIZARE:** Nu spălați peria turbo (8) și peria rotativă principală.



Apăsați butonul de eliberare a periei rotative.

Îndepărtați praful de pe ea prin tapotarea de o suprafață dură sau îndepărtați praful cu o perie. Dacă există păr încâlcit sau altceva ce nu poate fi îndepărtat ușor, îndepărtați-le prin tăiere.

Fixați peria rotativă din nou în locația sa prin împingere.

### 5.3 Depozitarea

- Dacă nu doriți să utilizați aparatul pentru o perioadă lungă de timp, depozitați-l cu grijă.
- Scoateți aparatul din priză.
- Asigurați-vă că nu lăsați aparatul la îndemâna copiilor.
- Dacă nu utilizați bateria o perioadă lungă de timp, depozitați-o pe jumătate încărcată într-un loc uscat și răcoros. Nu încărcați sau descărcați complet.
- Depozitați bateria pe o suprafață non conductoare și nu permiteți să ajungă în contact direct cu metale. În caz contrar, bateria poate fi deteriorată.

### 5.3 Transportul și expedierea

- În timpul expedierii și transportului, transportați aparatul în ambalajul său original. Ambalajul aparatului îl va proteja împotriva deteriorării fizice.
- Nu plasați obiecte grele pe produs sau pe ambalajul acestuia. În caz contrar, aparatul poate fi deteriorat.
- Dacă aparatul este scâpat, este posibil ca aparatul să nu funcționeze sau să se deterioreze permanent.



# CERTIFICAT DE GARANȚIE

Tensiune de alimentare/frecvență: 220-240V-, 50-60Hz

Importator: Beko Romania SA, Găești, str. 13 Decembrie nr. 210, jud. Dâmbovița, email: office.ro@beko.com

TIP:  **Electrocasnice mici**

**Îngrijire Personală**

Model / Serie:.....

## VÂNZĂTOR

Nr. factură:.....Data: .....

Vânzător (firma, localitatea): .....

## CUMPĂRĂTOR

Nume .....Localitatea .....

Str. ....Nr. ....Bloc .....Sc. ....Et. ....Ap. ....

Județ ..... Telefon .....E-mail .....

S-a efectuat proba de funcționare a aparatului, s-a prezentat modul de folosire, s-au predat instrucțiunile de utilizare și toate accesoriile. Am primit aparatul în perfectă stare de funcționare.

Stimați clienți,

La cumpărare vă recomandăm să solicitați efectuarea probei de funcționare și să verificați existența instrucțiunilor de utilizare și a accesoriilor.

Pentru a putea beneficia de toate avantajele produselor și serviciilor noastre vă rugăm:

- să citiți cu atenție și să respectați recomandările prezentate în "Instrucțiunile de utilizare".
- să păstrați cu grijă acest certificat pentru a-l putea prezenta (împreună cu documentul fiscal de achiziție), personalului Service, la orice sesizare efectuată în perioada de garanție.

Vă mulțumim că ați optat pentru cumpărarea unui produs Grundig!

## Garanția legală de conformitate

**Durata medie de utilizare a produsului este de 5 ani!**

**Perioada de garanție a produsului este de 3 ani de la livrarea produsului\*.**

**Perioada de 3 ani garanție se compune din garanția legală de conformitate de 2 (doi) ani la care se adaugă garanția comercială de durabilitate de 1 (un) an. Acordarea garanției comerciale de durabilitate se acordă în aceleași condiții în care se acordă garanția legală de conformitate.**

\*prin „produs” se înțelege „bun” conform OUG nr. 140/2021<sup>1</sup>

Perioada de garanție legală de conformitate pentru conținutul digital sau serviciul digital în cazul bunurilor cu elemente digitale pentru care contractul de vânzare-cumpărare prevede furnizarea continuă de conținut digital sau a serviciului digital pe durată determinată este de:

- 2 ani de la livrare, respectiv de la livrarea bunului – pentru produse cu durata medie de utilizare de 5 ani (art. 9 (3) din OUG nr. 140/2021);
- 5 ani de la livrare, respectiv de la livrarea bunului – pentru produse cu durata medie de utilizare mai mare de 5 ani (art. 9 (3) din OUG nr. 140/2021);
- Pe tot parcursul perioadei de furnizare a conținutului / serviciului digital – pentru furnizare continuă a conținutului / serviciului digital pe o perioadă mai mare de 5 ani (art. 9 (4) din OUG nr. 140/2021).

<sup>1</sup>Ordonanță de urgență 140/2021 privind anumite aspecte referitoare la contractele de vânzare de bunuri

**GRUNDIG**

Service-ul acestui produs este asigurat de Beko Romania SA, cu sediul în Găești,  
Str. 13 Decembrie nr. 210, jud. Dâmbovița, • \*9020 • www.grundig.ro • e-mail:  
service.ro@beko.com • Program Call Center: L-V: 08:30-20:00; S: 08:30-17:00

## **Remedii incluse în garanția legală de conformitate conform OUG nr. 140/2021**

(vă rugăm să aveți în vedere prevederile de mai jos)

**Beko Romania S.A. garantează toate drepturile legale prevăzute de OUG nr. 140/2021 în beneficiul consumatorilor cu privire la garanția legală de conformitate. Dispozițiile prezentului certificat de garanție legală de conformitate se completează, în mod corespunzător, cu dispozițiile OUG nr. 140/2021.**

În caz de neconformitate, consumatorul are dreptul de a beneficia de aducerea în conformitate a bunurilor, de a beneficia de o reducere proporțională a prețului sau de a obține încetarea contractului, în condițiile legii - art. 11 (1).

Consumatorii beneficiază de înlocuirea bunurilor în cazul în care neconformitatea acestora este constatată la scurt timp după livrare, fără a depăși 30 de zile calendaristice. Art.11(7)

Pentru ca bunurile să fie aduse în conformitate, consumatorul poate opta între reparație și înlocuire, cu excepția cazului în care măsura corectivă aleasă ar fi imposibilă sau, în comparație cu cealaltă măsură corectivă disponibilă, ar impune vânzătorului costuri care ar fi disproporționate, luând în considerare toate circumstanțele (ex. valoarea bunurilor în cazul în care nu ar fi existat neconformitatea, gravitatea neconformității sau dacă măsura corectivă alternativă ar putea fi executată fără vreun inconvenient semnificativ pentru consumator) - art. 11 (2).

### **Instalarea incorectă a bunurilor (art. 7).**

Orice neconformitate cauzată de instalarea incorectă a bunurilor este considerată ca reprezentând o neconformitate a bunurilor, în oricare din următoarele situații:

- a) instalarea face parte din contractul de vânzare și a fost realizată de vânzător sau sub răspunderea vânzătorului;
- b) instalarea, destinată să fie realizată de consumator, a fost realizată de acesta și instalarea incorectă s-a datorat unor deficiențe în instrucțiunile de instalare furnizate de vânzător sau, în cazul bunurilor cu elemente digitale, de către vânzătorul sau furnizorul conținutului digital sau al serviciului digital.

### **Proba neconformității.**

Orice neconformitate care este constatată în termen de un an de la data la care bunurile (inclusiv cele cu elemente digitale) au fost livrate este prezumată a fi existat deja în momentul livrării bunurilor până la proba contrarie sau cu excepția cazului în care această prezumție este incompatibilă cu natura bunurilor sau cu natura neconformității - art. 10 (1).

În cazul bunurilor cu elemente digitale pentru care contractul de vânzare prevede furnizarea continuă de conținut digital sau de servicii digitale pentru o anumită perioadă, sarcina probei cu privire la conformitatea conținutului digital sau a serviciului digital pe parcursul perioadelor de garanție legală îi revine vânzătorului în cazul unei neconformități care este constatată pe parcursul acestei perioade - art. 10 (3).

### **Remediere prin reparație.**

În cazul în care neconformitatea este remediată prin reparație, termenele de garanție legală se prelungesc cu timpul de nefuncționare a bunului, din momentul la care a fost adusă la cunoștința vânzătorului lipsa de conformitate până la predarea efectivă a bunului în stare de utilizare normală către consumator - art. 12 (6).

### **Remediere prin înlocuire.**

În cazul în care neconformitatea este remediată prin înlocuire, pentru bunurile care înlocuiesc bunurile neconforme, termenele legale de garanție pentru produsul înlocuit încep să curgă de la data înlocuirii cu noul produs - art. 12 (7).

### **Reducerea prețului și încetarea contractului.**

Consumatorul are dreptul fie să obțină o reducere proporțională a prețului în conformitate cu legea, fie să obțină încetarea contractului de vânzare în condițiile legii, în oricare dintre următoarele cazuri - art. 11(4):

- a) vânzătorul nu a finalizat reparația sau înlocuirea sau, după caz, nu a finalizat reparația sau înlocuirea potrivit prevederilor legii sau vânzătorul a refuzat să aducă în conformitate bunurile potrivit prevederilor legii;
- b) se constată o neconformitate, în pofida eforturilor vânzătorului de a o remedia;
- c) neconformitatea este de o asemenea gravitate încât justifică o reducere de preț sau dreptul la încetarea imediată a contractului de vânzare;
- d) vânzătorul a declarat că nu va aduce bunurile în conformitate într-un termen rezonabil sau fără inconveniente semnificative pentru consumator ori acest lucru reiese clar din circumstanțele cazului.

Consumatorul are dreptul de a suspenda plata unei părți restante din prețul bunurilor sau a unei părți a acesteia până în momentul în care vânzătorul își va fi îndeplinit obligațiile care îi revin în temeiul legii - art. 11(6). Reducerea de preț este proporțională cu diminuarea valorii bunurilor primite de consumator în comparație cu valoarea pe care bunurile ar avea-o dacă ar fi în conformitate - art.13.

### **Încetarea contractului:**

- a) nu poate fi solicitată dacă vânzătorul dovedește că neconformitatea este minoră;
- b) poate fi solicitată pentru totalitatea bunurilor achiziționate și livrate, deși motivul de încetare vizează doar anumite bunuri, în cazul în care consumatorul nu i se poate pretinde în mod rezonabil să accepte să păstreze numai bunurile conforme;
- c) determină obligația consumatorului de a returna vânzătorului bunurile, pe cheltuiala vânzătorului;
- d) determină obligația vânzătorului de a rambursa consumatorului prețul plătit pentru bunuri la primirea bunurilor sau a unei dovezi prezentate de consumator că bunurile au fost returnate; vânzătorul va folosi aceleași modalități de plată ca și cele folosite de consumator pentru tranzacția inițială, cu excepția cazului în care consumatorul a fost de acord cu o altă modalitate de plată și cu condiția de a nu cădea în sarcina consumatorului plata de comisioane în urma rambursării.

Garanția legală pentru viciu ascuns este aplicabilă în condițiile legii, conform OG nr. 21/1992 (revizia 2) privind protecția consumatorului, OUG nr. 140/2021 și Codului Civil. Viciul ascuns reprezintă deficiența calitativă a unui produs livrat sau a unui serviciu prestat care nu a fost cunoscută și nici nu putea fi cunoscută de către consumator prin mijloacele obișnuite de verificare.

## UNITĂȚILE SERVICIE ALE BEKO ROMÂNIA S.A. EXECUTĂ REPARAȚII ÎN TERMENUL DE GARANȚIE ȘI ÎN AFARA ACESTUIA

Nr. crt.	Data Reclamației	Data primirii în reparație	Reparat			Reparația curentă și/ sau componenta înlocuită	Prelungirea termenului de garanție	Efectuarea verificării	
			Programat	Data ridicării aparatului	Cauza întârzierii			SERVICE	CLIENT

### CONDIȚII SUPPLEMENTARE DE GARANȚIE LEGALĂ DE CONFORMITATE:

Pentru orice defecțiune aparută în perioada de garanție legală, apeleți la vânzător (respectiv, prin magazinul de unde a fost achiziționat produsul sau direct prin Call Center. Prelungirea termenului de garanție se va înscrive în certificatul de garanție de către unitatea SERVICE care a efectuat reparația. Garanția acoperă repararea și/ sau înlocuirea pieselor constatate ca neconforme în sensul OUG nr. 140/2021 (necauzate de consumator) de către tehnicienii Service.

Termenul de realizare a operațiilor de reparare, înlocuire sau întreținere este de 15 zile calendaristice de la data la care cumpărătorul a sesizat lipsa de conformitate către vânzător (respectiv, prin magazinul de unde a achiziționat produsul sau direct prin Call Center).

Reparațiile / înlocuirile se efectuează cu respectarea următoarelor condiții - art. 12(1)-(5) din OUG nr. 140/2021:

- fără costuri și fără vreun inconvenient semnificativ pentru consumator, ținând seama de natura bunurilor și de scopul pentru care consumatorul a solicitat bunurile în cauză;
- consumatorul pune bunurile la dispoziția vânzătorului, iar vânzătorul preia bunurile înlocuite pe propria cheltuială;
- obligația de a repara sau înlocui bunurile include, după caz, demontarea bunurilor neconforme și instalarea bunurilor de înlocuire sau a bunurilor reparate sau suportarea costurilor aferente montării și instalării;
- consumatorul nu este obligat să plătească pentru utilizarea normală a bunurilor înlocuite în perioada care a precedat înlocuirea acestora.

### Reclamațiile referitoare la aspectele prevăzute mai jos, se rezolvă numai contra cost:

- piesele și accesoriile care prezintă lovituri, zgârieturi, spărturi sau deformări din vina exclusivă a consumatorului.

### PRODUSUL NU BENEFICIAZĂ DE GARANȚIE LEGALĂ DE CONFORMITATE ÎN URMĂTOARELE CAZURI:

- Nu au fost respectate instrucțiunile de transport, manipulare, instalare, utilizare și întreținere prescise.
- Subansamblurile și accesoriile casabile care se deteriorează în timpul transportului vor fi înlocuite de vânzător (în cazul în care transportul e asigurat de vânzător sau sub responsabilitatea acestuia).
- Garanția nu se acordă subsansamblurilor și accesoriilor casabile ale produselor care suferă deteriorări din vina exclusivă a consumatorului.
- Tensiunea de alimentare are valori care nu se încadrează în limitele prevăzute de standarde (SR EN 50160).
- Instalația electrică a utilizatorului prezintă improvizații sau neconformități.
- Produsul a fost folosit în alte scopuri decât cel pentru care a fost proiectat.
- Produsul a suportat intervenții (reparații, modificări) din partea unor persoane neautorizate de producător.

### Drepturile consumatorului sunt cele prevăzute în OUG nr. 140/2021 și OG 21/1992 (republicată).

În cadrul acestui proces, Beko România S.A. vă prelucrează date cu caracter personal, cu respectarea legilor aplicabile privind confidențialitatea și protecția datelor. Pentru informații complete despre modul în care vă prelucram datele, precum și despre drepturile dumneavoastră, vă rugăm să consultați secțiunea "Protecția datelor personale", accesând site-ul nostru la adresa <https://www.beko.ro/>

# Les denne veiledningen først!

Kjære kunde,


Takk for at du valgte et Grundig-produkt. Vi vil at du skal oppnå optimal effektivitet fra dette høykvalitets produktet som er produsert med toppmoderne teknologi. Sørg for at du leser og forstår denne veiledningen og medfølgende dokumentasjon før bruk, og oppbevarer den som referanse. Inkluder denne veiledningen med enheten hvis du overleverer den til andre. Følg alle advarsler og informasjon her og følg instruksjonene.

## Symboler og deres betydning

Disse symbolene brukes iløpet av hele bruksanvisningen:

	Viktig informasjon og nyttige tips om bruk.
--	---

	<b>ADVARSEL:</b> Advarsel for farlige situasjoner angående sikkerhet og eiendom.
--	--

	Beskyttelse mot elektrisk støt
--	--------------------------------



RESIRKULERT OG  
RESIRKULERTBART PAPIR

# 1 Viktige sikkerhets- og miljøinstruksjoner

Dette avsnittet inneholder sikkerhetsinstruksjoner for å forhindre farer som kan føre til personskade eller skade på materiell.

Enhver garanti er ugyldig hvis disse instruksjonene ikke følges.

## 1.1 Generell sikkerhet

- Dette apparatet overholder internasjonale sikkerhetsstandarder.
- Denne enheten kan brukes av barn over 8 år, mennesker med fysiske, sensoriske eller mentale problemer eller mennesker som mangler erfaring eller kunnskap; så lenge kontroll sikres eller informasjon er gitt om farene. Barn skal ikke leke med apparatet. Rengjøring og vedlikehold skal ikke utføres av barn uten tilsyn.
- Bruk ikke apparatet hvis strømledningen eller apparatet er skadet. Kontakt autorisert service.
- Strømforsyningen din skal samsvare med informasjonen som vises på apparatets merkeskilt.
- Ikke bruk apparatet med en skjøteledning.
- For å forhindre skade på strømledningen, må du forhindre at den blir klemt, krøllet eller gnidd mot skarpe kanter.
- Apparatet skal ikke berøres med fuktige eller våte hender mens det er koblet til.
- Ikke trekk i ledningen mens du trekker ut stikkkontakten.
- Ikke støvsug brannfarlige materialer og sørg for at sigarettasken blir avkjølt før du støvsuger den.
- Ikke støvsug vann og andre væsker.
- Beskytt apparatet mot nedbør, fuktighet og varmekilder.
- Ikke bruk apparatet i eller i nærheten av eksplosive eller brennbare omgivelser og stoffer.
- Koble fra apparatet før rengjøring og vedlikehold.
- Ikke rengjøre apparatet eller strømledningen ved å senke dem i vann.
- Ikke demonter apparatet.
- Bruk bare originale deler eller deler anbefalt av produsenten.
- For å forhindre blokkering av filteret eller skade på motoren, må du ikke støvsuge sement, gips eller fragmenter av komprimert papir.
- Apparatet skal bare brukes med adapteren som leveres sammen med apparatet.
- Ikke bruk apparatet uten filtre, det kan bli skadet.
- Dersom du oppbevarer emballasjematerialet, må du oppbevare det utilgjengelig for barn.
- Dette apparatet er ikke beregnet på å brukes av personer, inkludert barn, med fysiske, sensoriske og psykiske funksjonshemninger, eller de som ikke har tilstrekkelig erfaring og kunnskap om hvordan apparatet skal brukes, med mindre de er under tilsyn av en person som er ansvarlig for deres sikkerhet eller der er informert om betjeningen av apparatet.
- Barn skal overvåkes for å forhindre at de leker med apparatet.
- For å unngå fare må skadede adaptere skiftes ut av produsenten, produsentens autoriserte representant eller en tilsvarende kvalifisert tekniker.
- Hold fingrene, håret og løse klær vekk fra bevegelige deler eller klaringer mens du støvsuger.
- Koble apparatet fra strømforsyningen før du tar ut batteriet.



# 1 Viktige sikkerhets- og miljøinstruksjoner

- Kast brukte batterier i samsvar med lokale lover og regler.
- Batteriene som følger med dette apparatet, skal bare byttes ut sammen med kvalifiserte personer.
- Apparatet er ikke ment å brukes til kommersielle formål. Dette apparatet er ikke designet for kommersiell bruk, det er ment for hjemmebruk og i følgende bruksområder:
  - I personalkjøkkenene i butikkene, kontorene og andre arbeidsmiljøer
  - I gårdshus;
  - Av kunder i hoteller, moteller eller andre overnattingsfasiliteter
  - På herberger, eller lignende miljøer.
- **ADVARSEL:** Bruk den avtakbare forsyningsenheten ZD012A265050EU(VCP 4330 L);ZD012A220050EU (VCP 3330/ VCP 3335 E) som følger med apparatet til å lade batteriet.
- Dette apparatet skal ikke betjenes av barn og personer med begrensede fysiske, sensoriske og kognitive ferdigheter eller personer med manglende erfaring og kunnskap med mindre de er under tilsyn eller mottar de relevante instruksjonene.
- Barn skal overvåkes for å forhindre at de leker med apparatet.
- Fjern de tomme batteriene fra apparatet og kast disse batteriene på en sikker måte
- Tilførselsklemmene skal ikke kortsluttes

## 1.2 Overholdelse av WEEE-regelverket og avfallshåndtering



Dette produktet er i samsvar med EUs WEEE-direktiv (2012/19/EU). Dette produktet har et klassifiseringsymbol for avfall fra elektrisk og elektronisk utstyr (WEEE). Dette symbolet indikerer at dette produktet ikke skal kastes med annet husholdningsavfall ved slutten av levetiden. Brukt utstyr må returneres til offisielt innsamlingssted for gjenvinning av elektriske og elektroniske enheter. For å finne disse innsamlingsstedene, kontakt lokale myndigheter eller forhandleren der produktet ble kjøpt. Hver husstand spiller en viktig rolle i gjenvinning og resirkulering av gamle apparater. Passende avhending av brukte apparater bidrar til å forhindre potensielle negative konsekvenser for miljøet og menneskers helse.

## 1.3 Emballasjeinformasjon



Produktemballasje produseres av resirkulerbare materialer i samsvar med våre nasjonale miljøforskrifter. Emballasjematerialene skal ikke avhendes sammen med husholdningsavfall eller andre typer avfall. Ta dem til mottak for emballasjemateriale som er utpekt av lokale myndigheter.

## Informasjon om batteribruk



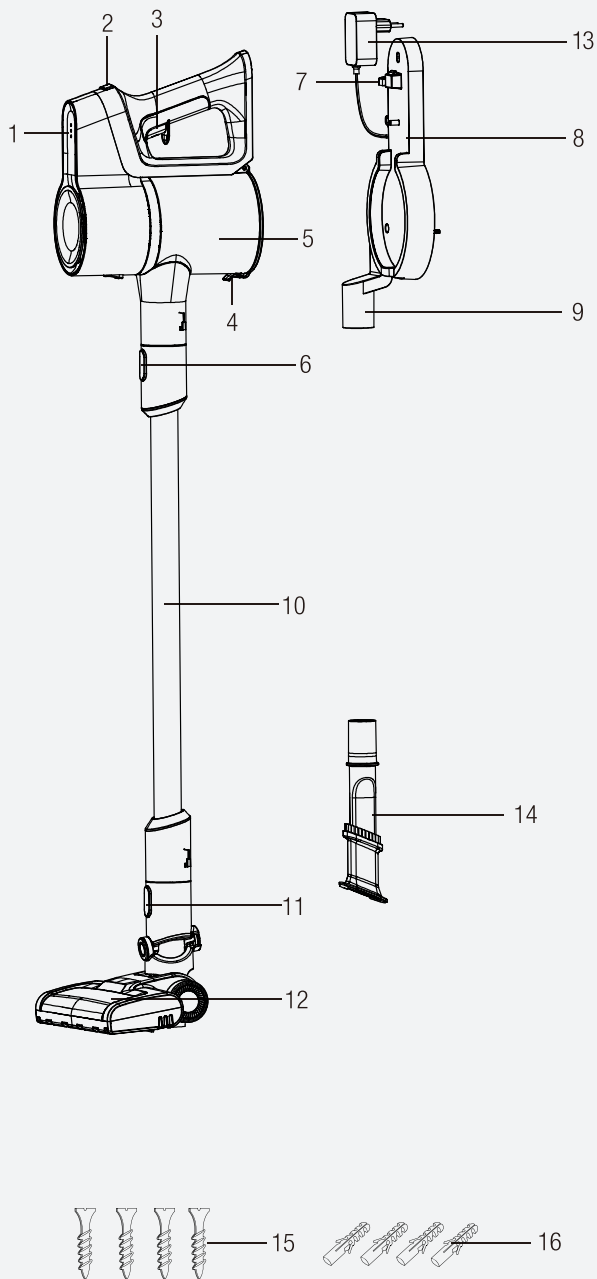
Dette symbolet for oppladbare batterier/batterier eller på emballasjen indikerer at det oppladbare batteriet/batteriet ikke skal kastes sammen vanlig husholdningsavfall. For enkelte oppladbare batterier / batterier kan dette symbolet suppleres med et kjemisk symbol. Symboler for kvikksølv (Hg) eller bly (Pb) er gitt hvis de oppladbare batteriene / batteriene inneholder mer enn 0,0005 % kvikksølv eller mer enn 0,004 % bly.

Oppladbare batterier / batterier, inkludert de som ikke inneholder tungmetaller, kan ikke kastes sammen med husholdningsavfallet. Kast alltid brukte batterier i samsvar med lokale miljøforskrifter. Spør om gjeldende lover for avfallshåndtering der du bor.

## 1.5 Hva du bør gjøre for å spare energi

- Når du bruker apparatet, må du justere hastighetsinnstillingene i henhold til overflaten for å spare energi.
- Normalt brukes lavere hastigheter når du rengjør harde overflater, gardiner og sofaer, mens du bruker høye hastigheter til rengjøring av tepper.

## 2 Oversikt





## 2 Oversikt

### 2.1 Kontroller og komponenter

1. Ladeindikator LED-lys
2. Knapp for strømjustering
3. På/av-knapp
4. Trekk tømmeringen til støvbeholderen.
5. Støvbeholder
6. Utløserknapp for rør
7. Utløserknapp for apparat
8. Ladestasjon
9. Tilbehørsdeler
10. Rør
11. Utløserknapp for børste
12. Elektrisk turbobørste
13. Ladeadapter
14. Støvbørste
15. Skruer (4 stk)
16. Blindnagle (4 stk)

### 2.2 Tekniske data

	VCP 3330 L- VCP 3335 E	VCP 4330 L
<b>Nominell inngangseffekt</b>	110 W	125 W
<b>Input</b>	100 - 240 V~ 50/60 Hz 0,5 A	100 - 240 V~ 50/60 Hz 0,5 A
<b>Produksjon</b>	22 V  0,5 A	26,5 V  0,5 A
<b>Ladetid:</b>	4-5 timer	4-5 timer
<b>Kjøretid ved maks. effekt</b>	20 minutter	20 minutter
<b>Kjøretid ved min. effekt</b>	42 minutter	40 minutter

Rettighetene til å foreta tekniske og designmessige endringer er forbeholdt.

Verdiene som følger med apparatet eller tilhørende dokumenter er laboratoriemålinger i henhold til de respektive standardene. Disse verdiene kan variere avhengig av bruks- og miljøforhold.

## 2 Oversikt

Teknisk informasjon om drift av laveffektmoduser i henhold til EU-forordning 2023/826		
Modus	STRØMFORBRUK (WATT)	PERIODE(MINUTTER)*
Av	0,3	0
Standby	-	-
Standby-modus med informasjon eller statusvisning	-	-
Nettverkstilkoblet standby	-	-

\*:Periode etter hvilket utstyret automatisk går i standby-modus, av-modus eller nettverksstandby i minutter, avrundet til nærmeste hele minutt.

### Parameter for ekstern parameter

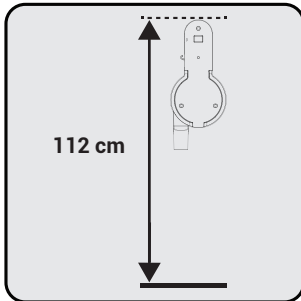
	VCP 3330 L- VCP 3335 E	VCP 4330 L
<b>Produsent:</b>	E-TEK Electronics Manufactory LTD	
<b>Modell-ID:</b>	ZD012A220050EU	ZD012A265050EU
<b>Inngangsspenning:</b>	100-240V~	100-240V~
<b>Inngangsfrekvens:</b>	50/60Hz	50/60Hz
<b>Inngangsstrøm:</b>	0,5A	0,5A
<b>Utgangsspenning:</b>	22,0V	26,5V likestrøm
<b>Utgangsstrøm:</b>	0,5A	0,5A
<b>Utgangs effekt:</b>	11 W	13,25 W
<b>Gjennomsnittlig aktiv effektivitet:</b>	86,57%	83,49%
<b>Effektivitet ved lav belastning (10 %):</b>	85,04%	73,49%
<b>Strømforbruk uten belastning:</b>	0,067 W	0,10W

## 3 Montering

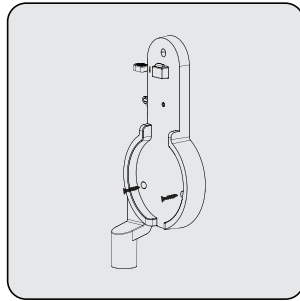
### 3.1 Tiltenkt bruk

Dette apparatet er ment for husholdningsbruk og er ikke egnet for industriell bruk.

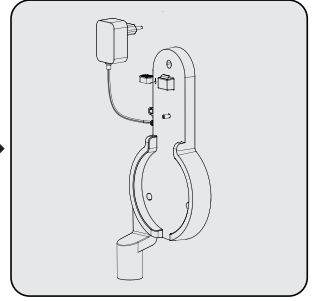
### 3.2 Installasjon av ladestasjon



Plasser ladestasjonen (8) i en høyde på 112 cm fra bakken.

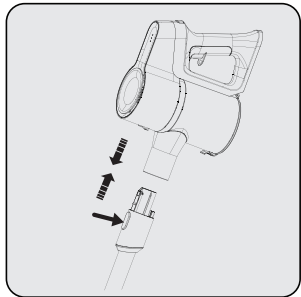


1- Fest fire blindnagler (17) til veggen  
2- Plasser fire skruer (16) på plasseringene på ladestasjonen (8) og fest dem på blindnaglene på veggen.

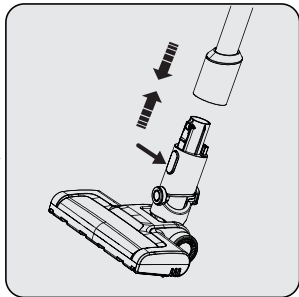


Koble ladeadapteren (13) til stikkkontakten.

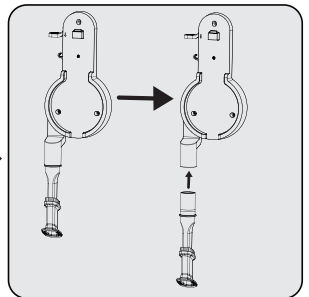
### 3.3 Installasjon av hoveddel og børste



Skyv røret (10) i pilens retning mot kroppen ved å trykke på utløserknappen for rør (6).



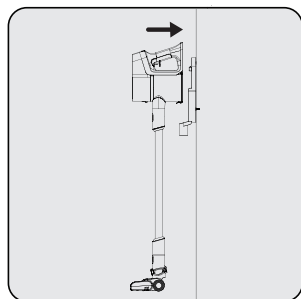
Trykk på utløserknappen for elektrisk børste (11) på den elektriske turbobørsten (12) og skyv den i pilens retning mot røret.



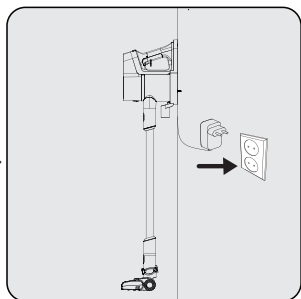
Fest hjørnefestet (15) og støvbørsten (15) til ladedokken (8).

## 4 Betjening

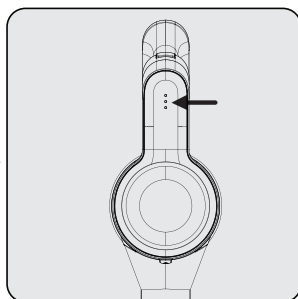
### 4.1 Lading av apparatet



Plasser apparatet på ladestasjonen (8). Etter å ha plassert støvbeholder (5) på ladestasjonen (8), skyver du apparatet mot ladestasjonen.



Koble ladeadapteren (13) til stikkontakten.



Blinkende LED-lamper (1) i hvit farge indikerer at apparatet lades.  
– Når alle nivåer av LED-ladepampene (1) lyser, indikerer dette at ladingen av apparatet er fullført.



Det tar opptil 4 til 6 timer å lade apparatet skikkelig. Apparatet skal ikke brukes når det lades.



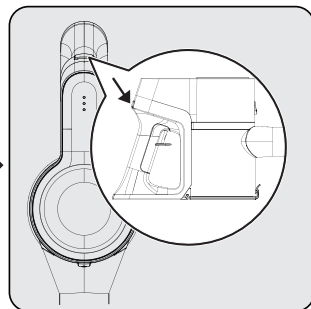
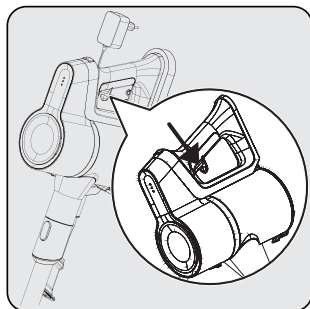
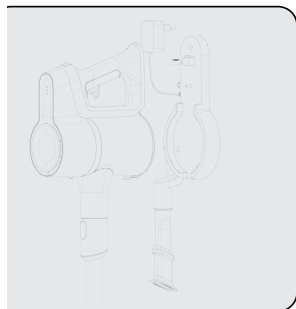
Hvis apparatet plasseres på ladestasjonen (8) mens det er i bruk, skal det stoppes automatisk.



Vær oppmerksom på strømindikator lampene (1) under lading. Hvis bare én indikator lyser rødt, vennligst sjekk om PÅ/AV-knappen eller hastighets kontroll knappen har satt seg fast eller ikke. Hvis den røde indikatoren ikke kan elimineres ved at knappen sitter fast, vennligst kontakt oss for ettersalg service.

## 4 Betjening

### 4.2 Bruk



1- Skyv apparatets utløsningsknappen (7) på ladestasjonen (8) nedover og trekk apparatet mot deg selv samtidig.

2- Fjern apparatet fra ladestasjonen (8).

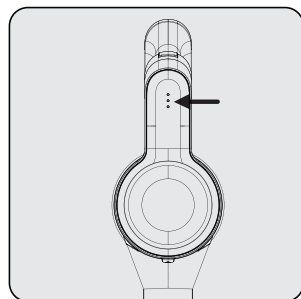
Trykk på av/på-knappen (3) for å bruke apparatet. Apparatet begynner å kjøre med minimum effekt når du trykker på av/på-knappen.

Trykk på effektjusteringsknappen (2) igjen for å bytte til maksimal effekt når du kjører i minimal effekt.

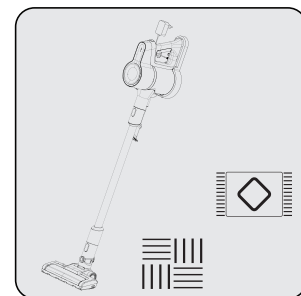
Trykk på effektjusteringsknappen (2) igjen for å bytte til minimumseffekt når du kjører i maksimal effekt.



Apparatet kan plasseres for lading før batteriet lades ut helt. Apparatet kan oppbevares kontinuerlig mens det lades på ladestasjonen (8) helt til neste operasjon.



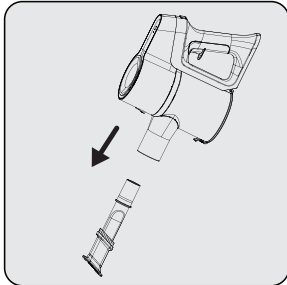
Vær oppmerksom på LED-strømlampene (1) under drift. Disse lampene slås gradvis av når ladenivået reduseres, og når alle lampene er slått av og én lampe lyser rødt, er ladingen på apparatet i ferd med å ta slutt. Apparatet slutter å fungere automatisk etter en kort stund når den røde LED-lampen lyser.



Dette apparatet er egnet for bruk på tepper og harde gulv.

## 4 Betjening

### 4.3 Tilbehør



**Spalte (14):** Egnet for støvsugning av baksiden av møblene, områder som er vanskelige å nå og trange områder.



## 5 Rengjøring og vedlikehold

Slå av og koble fra apparatet før rengjøring.



**ADVARSEL:** Bruk aldri bensin, løsemiddel, slipende rengjøringsmidler, metallgjenstander eller harde børster til å rengjøre apparatet.



**ADVARSEL:** Filtrene kan bli deformert i over tid som følge av bruk. Det skal erstattes med en nytt for å hindre tap av ytelse. Kontakt kundeservice for å kjøpe et nytt.

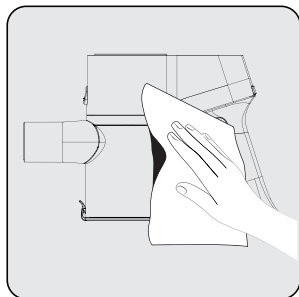
### 5.1 Rengjøring av støvbeholder og filtre



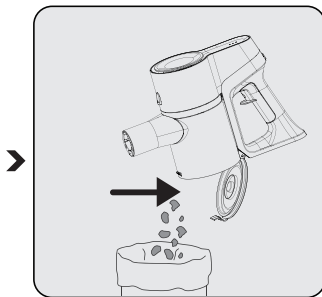
**ADVARSEL:** Ikke vask filtrene.



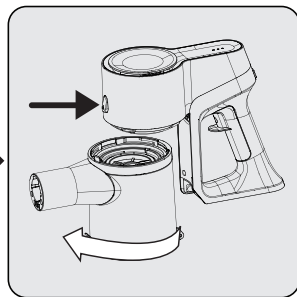
Vi anbefaler å rengjøre støvbeholderen (5) etter hver operasjon.



Tørk av hoveddelens overflaten med en våt klut.

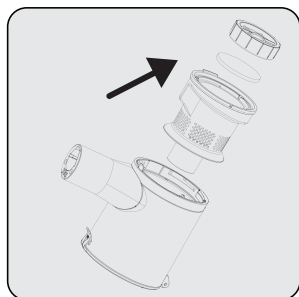


Trekk tømmeringen til støvbeholderen (4) til siste punkt. Støvbeholderlokket åpnes. Tøm alt støvet det inneholder.

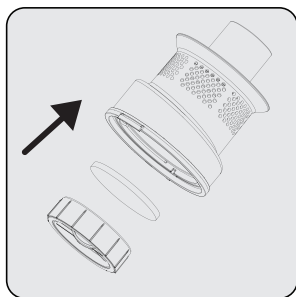


For detaljert rengjøring av filtre, fjern støvbeholderen ved å vri det med klokken mens du trekker lett i støvbeholderringen (4).

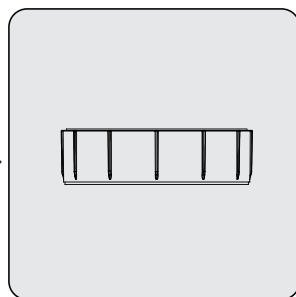
## 5 Rengjøring og vedlikehold



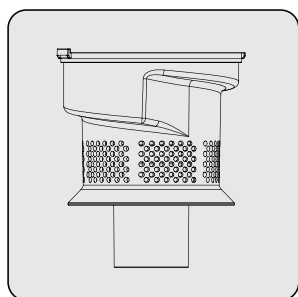
Trekk EPA E10 og plastfilterholdningen fra EPA E10-håndtaket.



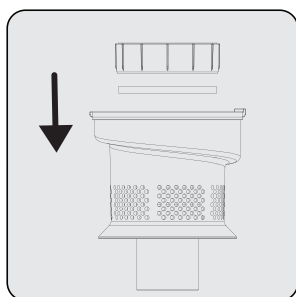
Skill EPA E10 og plastfilter fra hverandre.



Fjern støvet på EPA E10-filteret ved å banke det mot en hard overflate, som for eksempel en søppelbøtte, eller ved å bruke en børste.



Fest EPA E10-filteret på plastfilteret.



Fest plastfilter på støvbeholderringen (5).



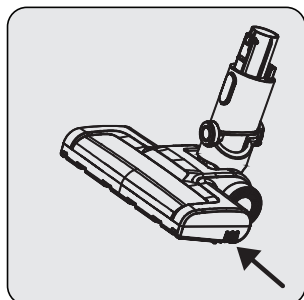
Fest støvbeholderkontakten til hullene på kroppen, og fest deretter støvbeholderen ved å vri mot klokken til du hører klukkelyden.

## 5 Rengjøring og vedlikehold

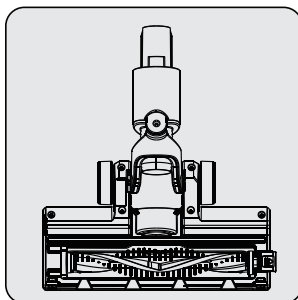
### 5.2 Rengjøring av børsten



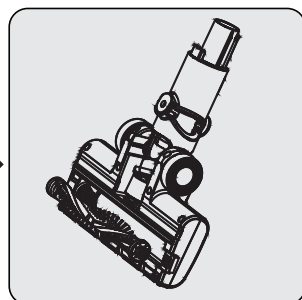
**ADVARSEL:** Ikke vask turbobørsten (8) og hovedrullen.



Trykk på utløserknappen for rullen.



Fjern støvet på den ved å banke den lett på en hard overflate eller fjerne støvet med en børste. Hvis hår eller lignende er floket, kan du fjerne den ved å klippe den av.



Fest rullen tilbake på plass ved å skyve den.

### 5.3 Lagring

- Dersom du ikke har tenkt å bruke apparatet på lenge, må du lagre det nøye.
- Koble fra apparatet.
- Sørg for at apparatet holdes utilgjengelig for barn.
- Hvis du ikke skal bruke batteriet over lengre tid, må du oppbevare det på et kjølig og tørt sted i halvadet tilstand. Ikke fullad eller lad ut helt.
- Oppbevar batteriet på et ikke-ledende materiale, og la ikke batteriet komme i kontakt med metall direkte. Dette skal skade batteriet.

### 5.3 Transport og frakt

- Apparatet skal børes med originalemballasjen under transport og frakt. Apparatets emballasje beskytter det mot fysiske skader.
- Ikke legg tunge gjenstander på apparatet eller emballasjen. Ellers kan apparatet bli skadet.
- Dersom apparatet mistes i gulvet, kan det hende at apparatet ikke fungerer, eller det kan oppstå permanente skader.

# Prvo pročitajte ovaj priručnik!

Poštovani kupci,

Hvala što ste odabrali Grundig proizvod. Želimo da postignete optimalnu učinkovitost ovog visokokvalitetnog proizvoda koji je proizveden primjenom vrhunske tehnologije. Neophodno je da prije uporabe pročitate i u potpunosti razumijete ovaj vodič i dodatnu dokumentaciju te ih sačuvate za buduću upotrebu. Ne odvajajte ovaj vodič od uređaja ako ga želite dati drugoj osobi. Pridržavajte se svih ovdje navedenih upozorenja i informacija i slijedite upute.

## Simboli i njihova značenja

U ovom vodiču koriste se sljedeći simboli:



Važne informacije i povoljne preporuke u vezi s uporabom uređaja.



**UPOZORENJE:** Upozorenja na opasne situacije vezane za sigurnost života i imovine.



Klasa zaštite od strujnog udara.



RECIKLIRANI I  
RECIKLAŽNI PAPIR

# 1 Važne upute o sigurnosti i zaštiti okoliša

Ovaj odjeljak sadrži sigurnosne upute za sprječavanje opasnosti koje bi mogle rezultirati osobnim ozljedama ili oštećenjem imovine.

Spriječavanje opasnosti koje bi mogle rezultirati osobnim ozljedama ili oštećenjem imovine. Svako jamstvo će biti nevažeće ako se ne slijede ove upute.

## 1.1 Opća sigurnost

- Ovaj uređaj je u skladu s međunarodnim sigurnosnim standardima.
- Ovaj uređaj mogu koristiti djeca starija od 8 godina, osobe s tjelesnim, osjetilnim ili mentalnim oštećenjima ili osobe s nedostatkom iskustva ili znanja; sve dok su pod nadzorom ili im se daju informacije o sigurnoj uporabi uređaja ili povezanim opasnostima. Djeca se ne smiju igrati s uređajem. Djeca ne smiju čistiti ili održavati uređaj bez odgovarajućeg nadzora.
- Nemojte koristiti uređaj ako je kabel za napajanje ili sam uređaj oštećen. Obratite se ovlaštenom servisu.
- Vaš glavni izvor napajanja mora odgovarati podacima na tipskoj naljepnici uređaja.
- Ne koristite uređaj s produžnim kabelom.
- Kako biste spriječili oštećenje kabela za napajanje, provjerite da nije priklješten, uvrnut ili povučen preko oštrih rubova.
- Nemojte dirati utikač uređaja vlažnim ili mokrim rukama dok je uređaj priključen na napajanje.
- Kada isključujete uređaj, nemojte povlačiti kabel.
- Ne usisavajte zapaljive materijale i pazite da se pepeo cigareta ohladi prije usisavanja.
- Ne usisavajte vodu ili druge tekućine.
- Zaštitite uređaj od padavina, vlage i izvora topline.
- Nemojte koristiti uređaj u ili blizu eksplozivnog ili zapaljivog okruženja.
- Isključite uređaj iz napajanja prije čišćenja i održavanja.
- Nemojte uranjati uređaj ili njegov kabel za napajanje u vodu radi čišćenja.
- Nemojte rastavljati ovaj uređaj.
- Koristite samo originalne dijelove ili dijelove preporučene od strane proizvođača.
- Kako biste spriječili začepljenje filtera ili oštećenje motora, nemojte usisavati komadiće žbuke, gipsa ili komprimiranog papira.
- Koristite uređaj samo s adapterom koji ste dobili uz uređaj.
- Nemojte koristiti uređaj bez filtera jer ga možete oštetiti.
- Ako pohranjujete ambalažu, držite je izvan dohvata djece.
- Ovaj uređaj ne smiju koristiti osobe sa smanjenim fizičkim, osjetilnim ili mentalnim sposobnostima (uključujući djecu) ili osobe koje nemaju dovoljno znanja ili iskustva u uporabi ovog uređaja, osim ako su pod nadzorom osobe odgovorne za njihovu sigurnost i ako su dobile upute o pravilnom korištenju ovog uređaja.
- Djecu treba nadzirati kako bi se spriječilo da se igraju ovim uređajem.
- Isključite adapter i uklonite bateriju prije bilo kakvih postupaka čišćenja ili održavanja.
- Kako biste izbjegli bilo kakvu opasnost, oštećeni adapter mora zamijeniti proizvođač, ovlaštenu predstavnik proizvođača ili jednako kvalificirani tehničar.
- Držite prste, kosu i široku odjeću dalje od pokretnih dijelova ili otvora tijekom usisavanja.
- Baterije treba izvaditi iz uređaja prije odlaganja uređaja.
- Isključite uređaj iz napajanja prije vađenja baterije.
- Istrošene baterije odložite u skladu s lokalnim zakonima i propisima.
- Baterije isporučene s ovim uređajem smije mijenjati samo ovlaštenu servisera.

# 1 Važne upute o sigurnosti i zaštiti okoliša

- Uređaj nije namijenjen za komercijalnu uporabu. Namijenjen je za upotrebu u kućanstvu i u sljedećim uslovima:
  - u kuhinjama trgovina za zaposlenike, uredima i drugim radnim okruženjima;
  - u seoskim kućama;
  - za goste u hotelima, motelima i drugim sličnim vrstama smještaja;
  - u hostelima ili sličnim okruženjima.
  - u prenoćištima s doručkom.
- **UPOZORENJE:** Za punjenje baterije koristite uklonjivu jedinicu za napajanje ZD012A265050EU(VCP 4330 L);ZD012A220050EU (VCP 3330/ VCP 3335 E) koja je isporučena s uređajem.
- Ovim uređajem ne smiju rukovati djeca i osobe s ograničenim fizičkim, osjetilnim i kognitivnim vještinama ili osobe s nedostatkom iskustva i znanja, osim ako nisu pod nadzorom ili ako su dobili odgovarajuće upute.
- Djecu treba nadzirati kako bi se spriječilo da se igraju ovim uređajem.
- Izvadite istrošene baterije iz uređaja i odložite ih na siguran način.
- Priključci napajanja ne smiju biti kratko spojeni.

## 1.2 Informacije o usklađenosti s WEEE propisima i odlaganju otpada



Ovaj proizvod u skladu je s WEEE direktivom Europske unije (2012/19/EU). Ovaj proizvod nosi klasifikacijski simbol za otpadnu električnu i elektroničku opremu (WEEE).

Ovaj simbol označava da se ovaj proizvod ne smije odlagati zajedno s drugim kućnim otpadom na kraju njegovog radnog vijeka. Iskorišteni uređaj mora se vratiti na službeno sabirno mjesto za recikliranje električne i elektroničke opreme. Da biste pronašli ove sustave prikupljanja, obratite se lokalnim vlastima ili prodavaču kod kojeg je proizvod kupljen. Svako kućanstvo ima važnu ulogu u vraćanju i recikliranju starih uređaja. Ispravno zbrinjavanje iskorištenog uređaja pomaže u sprječavanju mogućih negativnih posljedica za okoliš i ljudsko zdravlje.

## 1.3 Informacije o pakiranju



Ambalaža proizvoda izrađena je od materijala koji se mogu reciklirati, u skladu s nacionalnim propisima o zaštiti okoliša. Nemojte odlagati ambalažu s kućnim otpadom ili drugim vrstama otpada, već je odložite u centrima za prikupljanje ambalaže koje su odredile lokalne vlasti.

## 1.4 Informacije o istrošenim baterijama



Ovaj simbol na punjivim baterijama/baterijama ili na ambalaži označava da se punjiva baterija/ baterija ne smije odlagati zajedno s uobičajenim kućnim otpadom. Kod određenih punjivih baterija/baterija, ovaj simbol može biti dopunjen kemijskim simbolom.

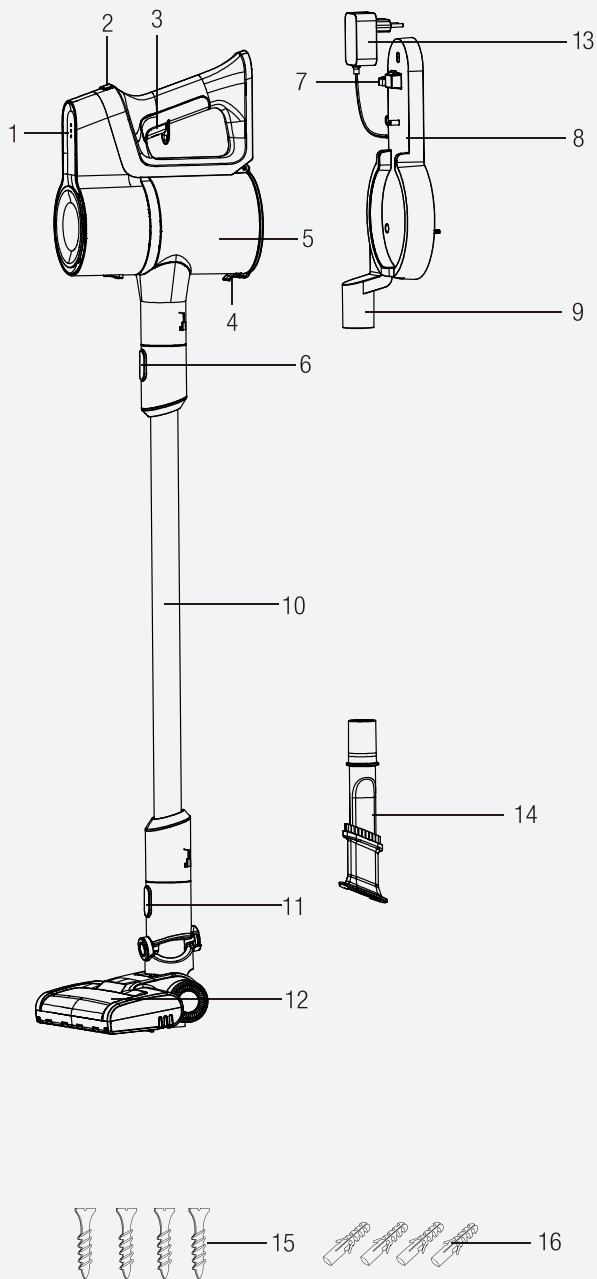
Simboli za živu (Hg) ili olovo (Pb) navedeni su ako punjive baterije/baterije sadrže više od 0,0005 % žive ili više od 0,004 % olova. Punjive baterije/baterije, uključujući one koje ne sadrže teške metale, ne smiju se odlagati zajedno s kućnim otpadom. Iskorištene baterije uvijek odložite u skladu s lokalnim propisima o zaštiti okoliša.

Raspitajte se o primjenjivim propisima o odlaganju tamo gdje živite.

## 1.5 Kako uštedjeti energiju

- Kada koristite uređaj, prilagodite postavke brzine prema površini kako biste uštedjeli energiju.
- Općenito, male brzine se koriste za čišćenje tvrdih površina, dok se velike brzine koriste za čišćenje tepiha.

## 2 Pregled





## 2 Pregled

### 2.1 Kontrole i dijelovi

1. Svjetlosni LED indikatori punjenja
2. Gumb za podešavanje snage
3. Gumb on/off
4. Prsten za otvaranje spremnika za prašinu
5. Spremnik za prašinu
6. Gumb za otpuštanje cijevi
7. Prekidač za uklanjanje uređaja
8. Stanica za punjenje
9. Dodatni dijelovi za pričvršćivanje
10. Cijev
11. Gumb za otpuštanje četke
12. Električna turbo četka
13. Adapter za punjenje
14. Četka za prašinu
15. Vijak (4 kom)
16. Tipla (4 kom)

### 2.2 Tehnički podaci

	VCP 3330 L- VCP 3335 E	VCP 4330 L
<b>Nominalna ulazna snaga</b>	110 W	125 W
<b>Ulazna snaga</b>	100 - 240 V~ 50/60 Hz 0,5 A	100 - 240 V~ 50/60 Hz 0,5 A
<b>Izlazna snaga</b>	22 V  0.5 A	26,5 V  0.5 A
<b>Vrijeme punjenja</b>	4-5 sati	4-5 sati
<b>Rad pri maksim. snazi</b>	20 min	20 min
<b>Rad pri minim. snazi</b>	42 min	40 min

Zadržana su prava na tehničke i dizajnerske izmjene.

Vrijednosti navedene na naljepnicama na vašem uređaju ili drugim tiskanim materijalima isporučanim s uređajem predstavljaju vrijednosti dobivene u laboratorijima, u skladu s važećim standardima. Ove vrijednosti mogu varirati ovisno o upotrebi uređaja i uvjetima okoline.



## 2 Pregled

### Tehničke informacije o rukovanju načinom vožnje s brzim ubrzavanjem u skladu s EU Uredbom 2023/826

Način rada	POTROŠNJA ENERGIJE (vat)	RAZDOLJE (MINUTE)*
Isključeno	0,3	0
Pripravnost	-	-
Način rada pripravnosti s prikazom informacija ili statusa	-	-
Način rada pripravnosti putem mrežne aktivacije	-	-

\*: Razdoblje nakon kojeg oprema automatski prelazi u način rada pripravnosti, način rada isključeno ili način rada pripravnosti putem mrežne aktivacije u minutama i zaokruženo na najbližu minutu.

### Parametar vanjskog napajanja

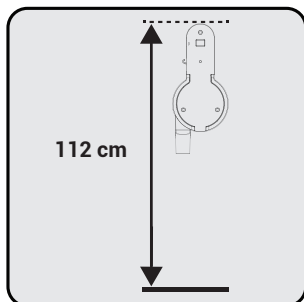
	VCP 3330 L- VCP 3335 E	VCP 4330 L
<b>Proizvođač::</b>	E-TEK Electronics Manufactory LTD	
<b>Model ID:</b>	ZD012A220050EU	ZD012A265050EU
<b>Ulazni napon:</b>	100-240V~	100-240V~
<b>Ulazna frekvencija:</b>	50/60Hz	50/60Hz
<b>Ulazna struja:</b>	0.5A	0.5A
<b>Izlazni napon:</b>	22.0V	26,5Vdc
<b>Izlazna struja:</b>	0.5A	0.5A
<b>Izlazna snaga:</b>	11 W	13.25 W
<b>Prosječ. aktivna učinkovitost:</b>	86.57%	83.49%
<b>Učinkovitost pri niskom opterećenju (10%):</b>	85.04%	73.49%
<b>Potrošnja struje bez opterećenja:</b>	0.067W	0.10W

## 3 Instalacija

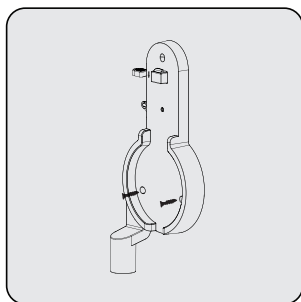
### 3.1 Namjena

Uređaj je namijenjen samo za kućnu uporabu i nije prikladan za industrijsku uporabu.

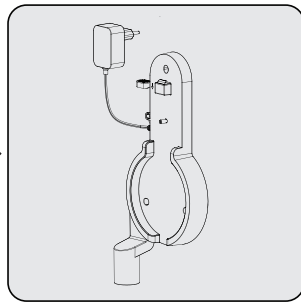
### 3.2 Ugradnja mobilne stanice za punjenje



Postavite stanicu za punjenje (8) na visinu od 112 cm od poda.

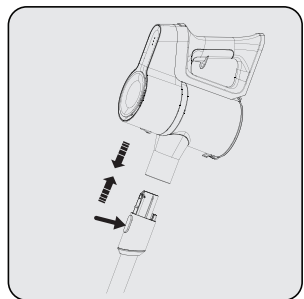


1- Pričvrstite četiri tiple (17) na zid  
2- Postavite četiri vijka (16) na njihova mjesta na priključnoj stanici za punjenje (8) i montirajte ih na tiple na zidu.

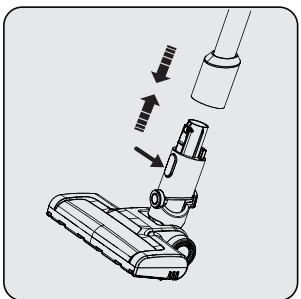


Uključite adapter za punjenje (13) u utičnicu.

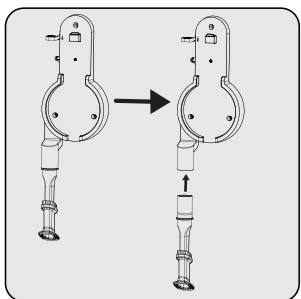
### 3.3 Ugradnja tijela i četke



Gurnite cijev (10) u smjeru strelice prema tijelu pritiskom na gumb za otpuštanje cijevi (6).



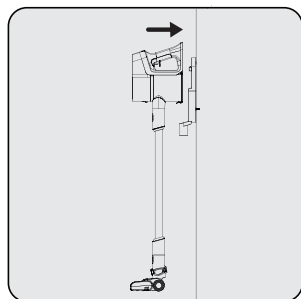
Pritisnite tipku za otpuštanje električne turbo četke (11) koja se nalazi na električnoj turbo četkici (12) i gurnite je u smjeru strelice prema cijevi.



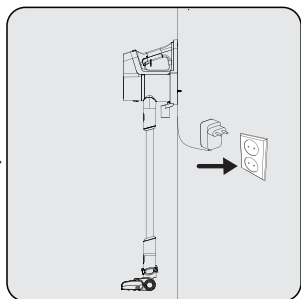
Pričvrstite usku mlaznicu (15) i četku (14) na stanicu za punjenje (8).

## 4 Rad

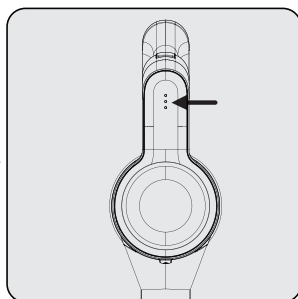
### 4.1 Punjenje uređaja



Postavite uređaj na stanicu za punjenje (8). Nakon postavljanja spremnika za prašinu (5) na stanicu za punjenje (8), gurnite uređaj prema stanici za punjenje.



Uključite adapter za punjenje (13) u utičnicu.



Treperenje bijelih LED lampica (1) indikatora napunjenosti označava da se uređaj puni.  
– Kada sve LED lampice indikatora (1) napunjenosti svijetle, to znači da je punjenje uređaja završeno.



Potpuno punjenje uređaja traje od 4 do 6 sati. Ne koristite uređaj tijekom punjenja.



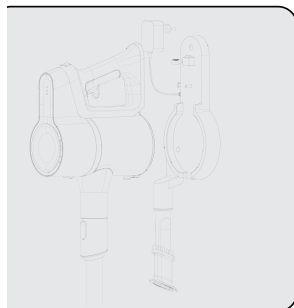
Iako je uređaj postavljen na jedinicu za punjenje (8) tijekom rada, automatski će se zaustaviti.



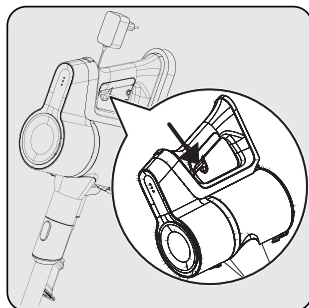
Obratite pozornost na LED indikatore napajanja (1) tijekom punjenja. Ako samo jedan indikator svijetli crveno, provjerite jesu li gumb za uključivanje/isključivanje ili gumb za kontrolu brzine zaglavljani ili ne. Ako se crveni indikator ne može ukloniti zbog zaglavljivanja gumba, kontaktirajte nas radi postprodajnog servisa.

## 4 Rad

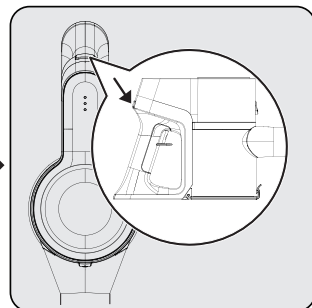
### 4.2 Uporaba



1- Pritisnite prekidač za otpuštanje uređaja (7) na postolju za punjenje (8) prema dolje i istovremeno povucite uređaj prema sebi.  
2- Uklonite uređaj iz priključne stanice za punjenje (8).



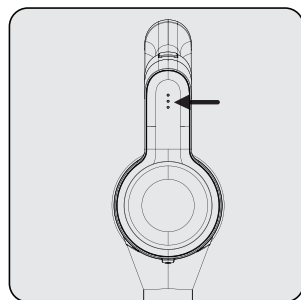
Pritisnite tipku za uključivanje/ isključivanje (3) kako biste uključili uređaj. Uređaj počinje raditi na minimalnoj brzini kada se pritisne gumb za uključivanje/ isključivanje.



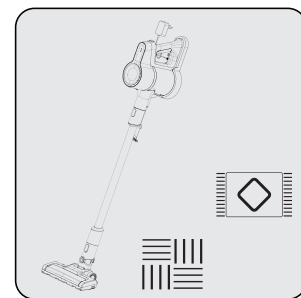
Za promjenu na maksimalnu brzinu kada radite na minimalnoj brzini, pritisnite gumb za podešavanje brzine (2). Za prebacivanje na minimalnu brzinu pri maksimalnoj brzini, ponovno pritisnite gumb za podešavanje brzine (2).



Može se povezati na punjenje prije nego se baterije potpuno isprazne. Uređaj se može kontinuirano puniti na stanici za punjenje (8) do slijedeće uporabe.



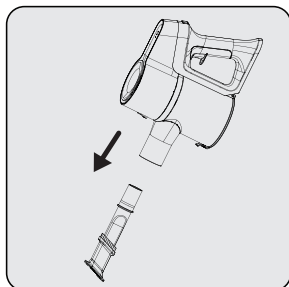
Tijekom rada obratite pozornost na LED indikatore punjenja (1). Ovi indikatori se postupno gase kako se razina napunjenosti smanjuje, a kada se svi indikatori isključe i samo jedan indikator svijetli crveno, uređaj će se isprazniti. Kada se uključi crveno LED svjetlo, uređaj će nakon kratkog vremena automatski prestati raditi.



Ovaj uređaj namijenjen je za korištenje na tepisima i tvrdim površinama.

## 4 Rad

### 4.3 Dodatna oprema



**Mlaznica za uski dio (14):**

Prikladna za usisavanje stražnje strane namještaja, teško dostupnih i uskih područja.

## 5 Čišćenje i održavanje

Isključite uređaj i izvucite utikač uređaja iz napajanja prije čišćenja.



**UPOZORENJE:** Za čišćenje ovog uređaja nikada nemojte koristiti benzin, razrjeđivač, abrazivna sredstva za čišćenje, metalne predmete ili grube četke.



**UPOZORENJE:** Tijekom uporabe može doći do deformacije filtera. Treba ih zamijeniti novima kako bi se spriječio gubitak razine performansi. Obratite se korisničkoj službi za kupnju novog filtra.

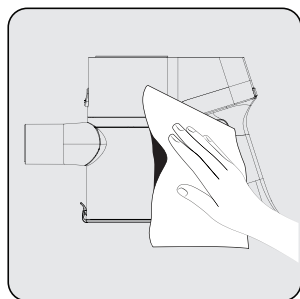
### 5.1 Čišćenje spremnika za prašinu i filtera



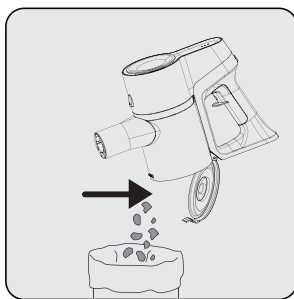
**UPOZORENJE:** Ne perite filtere.



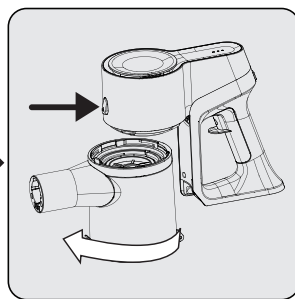
Preporučujemo da očistite spremnik za prašinu (5) nakon svake operacije.



Obrišite unutrašnjost uređaja vlažnom krpom.

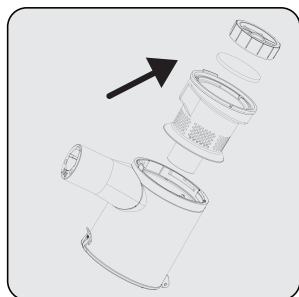


Povucite prsten kako biste otvorili poklopac spremnika za prašinu (4) do zadnje točke. Otvorit će se poklopac spremnika za prašinu. Ispraznite svu prašinu koju sadrži.

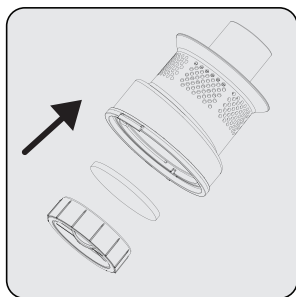


Kako biste temeljito očistili filtre, uklonite tijelo spremnika za prašinu okretanjem u smjeru kazaljke na satu dok nježno povlačite prsten spremnika za prašinu (4).

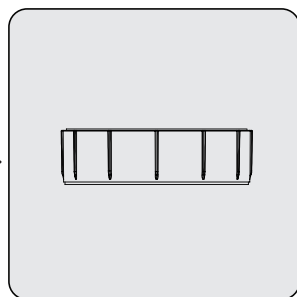
## 5 Čišćenje i održavanje



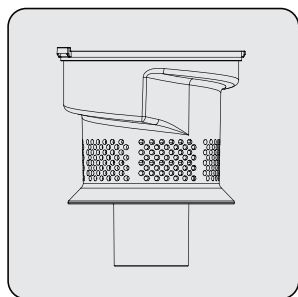
Izvucite EPA E10 i držač plastičnog filtra iz ručke EPA E10.



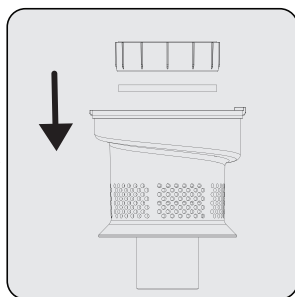
Odvojite EPA E10 i plastični filter jedan od drugog.



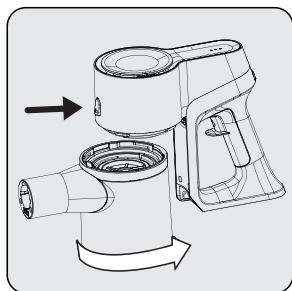
Uklonite prašinu s filtra EPA E10 lupkanjem o tvrdu površinu kao što je kanta za smeće ili pomoću četke.



Pričvrstite EPA E10 filter na stražnji plastični filter.



Pričvrstite plastični filter na spremnik za prašinu (5).



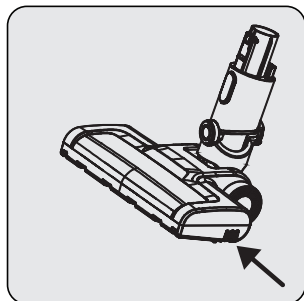
Pričvrstite konektor spremnika za prašinu na rupe na kućištu, zatim pričvrstite spremnik za prašinu okretanjem suprotno od kazaljke na satu dok ne čujete zvuk klika.

## 5 Čišćenje i održavanje

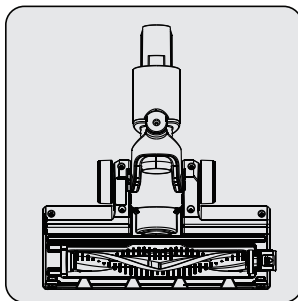
### 5.2 Čišćenje četke



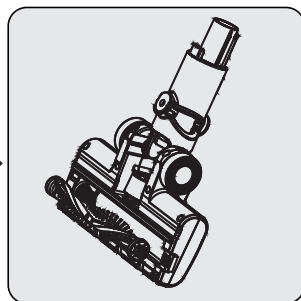
**UPOZORENJE:** Ne perite turbo četku (8) i glavni valjak.



Pritisnite gumb za otpuštanje valjkaste četke.



Uklonite prašinu s njega nježnim lupkanjem o tvrdu površinu ili uklonite prašinu četkom. Ako se dlake i sl. zapetljaju, uklonite ih rezanjem.



Gurnite valjkastu četku i vratite je na mjesto.

### 5.3 Pohrana

- Ako uređaj ne namjeravate koristiti dulje vrijeme, pažljivo ga uskladištite.
- Isključite uređaj iz napajanja.
- Pazite da uređaj držite izvan dohvata djece.
- Ako bateriju nećete koristiti dulje vrijeme, uređaj držite na hladnom i suhom mjestu s napola napunjenim baterijama. Nemojte do kraja puniti ili prazniti.
- Čuvajte bateriju na nevodljivom materijalu i pazite da baterija nije u izravnom kontaktu s metalom. To će oštetiti bateriju.

### 5.3 Transport i rukovanje

- Tijekom transporta i rukovanja nosite uređaj u originalnom pakiranju. Pakiranje uređaja štiti ga od fizičkih oštećenja.
- Ne stavljajte teške predmete na uređaj ili njegovu ambalažu. U protivnom se uređaj može oštetiti.
- Ako uređaj padne, uređaj možda neće raditi ili se može trajno oštetiti.





# Először ezt az útmutatót olvassa el!

Kedves Vásárló!

Köszönjük, hogy a Grundig terméket választotta. Szeretnénk, ha az optimális hatékonyságot érné el ezzel a kiváló minőségű termékkel, amelyet a legkorszerűbb technológiával gyártottunk. Használat előtt feltétlenül olvassa el és értse meg ezt az útmutatót, illetve a kiegészítő dokumentációt, továbbá őrizze meg őket későbbi felhasználásra. Ha az egységet továbbadja, akkor ezt az útmutatót is adja át az egységgel együtt. Tartsa be az utasításokban található figyelmeztetéseket és információkat.

## Szimbólumok és azok jelentése

A következő szimbólumok találhatóak meg az útmutatóban:

	Fontos információk és hasznos tippek a használattal kapcsolatban.
	<b>FIGYELEM:</b> Figyelmeztetések az élet és a vagyon biztonságát érintő veszélyes helyzetekre.
	Áramütés elleni védelem



ÚJRAHASZNOSÍTOTT ÉS  
ÚJRAFELDOLGOZHATÓ  
PAPÍR

# 1 Fontos biztonsági és környezetvédelmi utasítások

Ez a rész biztonsági utasításokat tartalmaz az olyan veszélyek megelőzésére, amelyek sérülést vagy anyagi kárt okozhatnak.

Az utasítások be nem tartása a garancia elvesztésével jár.

## 1.1 Általános biztonság

- Ez a készülék megfelel a nemzetközi biztonsági szabványoknak.
- Ezt az eszközt 8 év feletti gyermekek, fizikai, érzékszervi vagy szellemi kihívásokkal küzdő emberek vagy tapasztalatlan vagy ismeret nélküli emberek használhatják; mindaddig, amíg ellenőrzés alatt állnak, vagy a információ lett számukra biztosítva a veszélyek kapcsolatban. Gyermekeknek tilos a készülékkel játszani. A tisztítást és a felhasználói karbantartást nem végezhetik felügyelet nélküli gyermekek.
- Ne használja a készüléket, ha a tápkábel vagy maga a készülék sérült. Lépjen kapcsolatba a hivatalos szervizzel.
- Az Ön hálózati áramellátásának meg kell egyeznie a készülék adattábláján feltüntetett információkkal.
- A berendezés használatakor ne alkalmazzon hosszabbítót.
- Ügyeljen arra, hogy a tápkábel ne sérüljön azáltal, hogy összenyomja, meghajlítja vagy éles széléken vezeti át.
- Ne érintse nedves vagy vizes kézzel a készülék dugaszát, amíg a készülék csatlakoztatva van.
- A készülék kihívása közben ne a kábelt ragadja meg.
- Ne porszívózzon gyúlékony anyagokat, és gondoskodjon arról, hogy a cigarettahamu a porszívózás előtt lehűljön.
- Ne porszívózzon vizet és más folyadékokat.
- Védje a készüléket a csapadéktól, a nedvességtől és a hóforrásoktól.
- Ne használja a készüléket robbanásveszélyes vagy gyúlékony környezetben és anyagok közelében.
- Tisztítás és karbantartás előtt húzza ki a készüléket a konnektorból.
- Ne merítse a készüléket vagy a tápkábelt vízbe tisztítás céljából.
- Ne szerelje szét a készüléket.
- Csak eredeti vagy a gyártó által ajánlott alkatrészeket használjon.
- A szűrő eltömődésének vagy a motor károsodásának elkerülése érdekében ne porszívózzon cementet, gipszet vagy tömörített papírdarabokat.
- A készüléket csak a készülékhez mellékelt adapterrel használja.
- Ne használja a készüléket szűrők nélkül, mert megsérülhet.
- Ha megőrzi a csomagolóanyagokat, azokat tartsa gyermekek elől elzárva.
- A készüléket nem használhatják testi, érzékszervi és szellemi fogyatékkal élő személyek, beleértve a gyermekeket is, illetve olyan személyek, akik nem rendelkeznek megfelelő tapasztalattal és ismeretekkel a használatáról, kivéve, ha a biztonságukért felelős személy felügyelete alatt állnak, vagy tájékoztatást kapnak a készülék működéséről.
- A gyermekeket felügyelet alatt kell tartani, hogy megakadályozzák őket a készülékkel való játékban.
- A veszély elkerülése érdekében a sérült adaptert a gyártó, a gyártó hivatalos képviselője vagy egy hasonlóan képzett technikus cserélje ki.
- Porszívózás közben tartsa távol ujjait, haját és laza ruháit a mozgó alkatrészekről vagy a hézagokról.
- Mielőtt eltávolítja az akkumulátort, húzza ki a készüléket az áramforrásból.
- Kérjük, hogy a helyi törvényeknek és előírásoknak megfelelően dobja ki a használt elemeket.
- Az ebben a készülékben található elemeket csak szakképzett személyek cserélhetik ki.
- A készülék nem kereskedelmi célú használatra készült. Ez a készülék nem kereskedelmi használatra készült, otthoni használatra és az alábbi alkalmazásokra szánták:
  - az üzletek, irodák és más munkakörnyezet alkalmazottai konyhájában,

# 1 Fontos biztonsági és környezetvédelmi utasítások

- farm házakban;
- szállodákban, motelekben vagy egyéb szállásadó helyeken
- hostelekben vagy hasonló létesítményekben.

• **FIGYELEM:** Az akkumulátor töltéséhez használja a ZD012A265050EU (VCP 4330 L); ZD012A220050EU (VCP 3330/ VCP 3335 E) eltávolítható tápegységet, amelyet a készülékkel együtt szállítottak.

- Ezt a készüléket gyermekek, valamint korlátozott fizikai, érzékszervi és kognitív képességekkel rendelkező személyek, illetve tapasztalat és ismeretek hiányával rendelkező személyek csak felügyelet mellett vagy a megfelelő utasítások birtokában kezelhetik.
- A gyermekeket felügyelet alatt kell tartani, hogy megakadályozzák őket a készülékkel való játékban.
- Távolítsa el a lemerült akkumulátorokat a készülékből, és biztonságos módon helyezze el ezeket az akkumulátorokat.
- A tápcsatlakozókat nem szabad rövidre zárni

## 1.2 WEEE irányelvnek való megfelelés és a termék megsemmisítése



Ez a termék megfelel az EU WEEE (2012/19/EU) irányelvnek. Ez a termék az elektromos és elektronikus berendezések hulladékainak osztályozási szimbólumát (WEEE) viseli. Ez a szimbólum azt jelzi, hogy a terméket az élettartama végén nem szabad közösen más háztartási hulladékokkal együtt kidobni. A használt eszközt elektromos és elektronikus eszközök újrafeldolgozása céljából létrehozott hivatalos gyűjtőhelyen kell leadni. A gyűjtőpontokkal kapcsolatban keresse a helyi hatóságokat vagy a kereskedőt, ahol a terméket vásárolta. A háztartások fontos szerepet játszanak a régi készülékek elszállításában és újrahasznosításában. A használt készülék megfelelő ártalmatlanítása segít megelőzni a környezetre és emberi egészségre gyakorolt potenciálisan kedvezőtlen következményeket.

## 1.3 Csomagolási információk



A termék csomagolóanyagai újrahasznosítható anyagokból készülnek és megfelelnek a nemzeti környezetvédelmi előírásoknak. A csomagolóanyagokat nem szabad más háztartási hulladékkal együtt megsemmisíteni. A csomagolóanyagokat a helyi hatóságok által kijelölt csomagolóanyag-gyűjtőpontokon kell elhelyezni.

### A hulladék akkumulátorokkal kapcsolatos információk



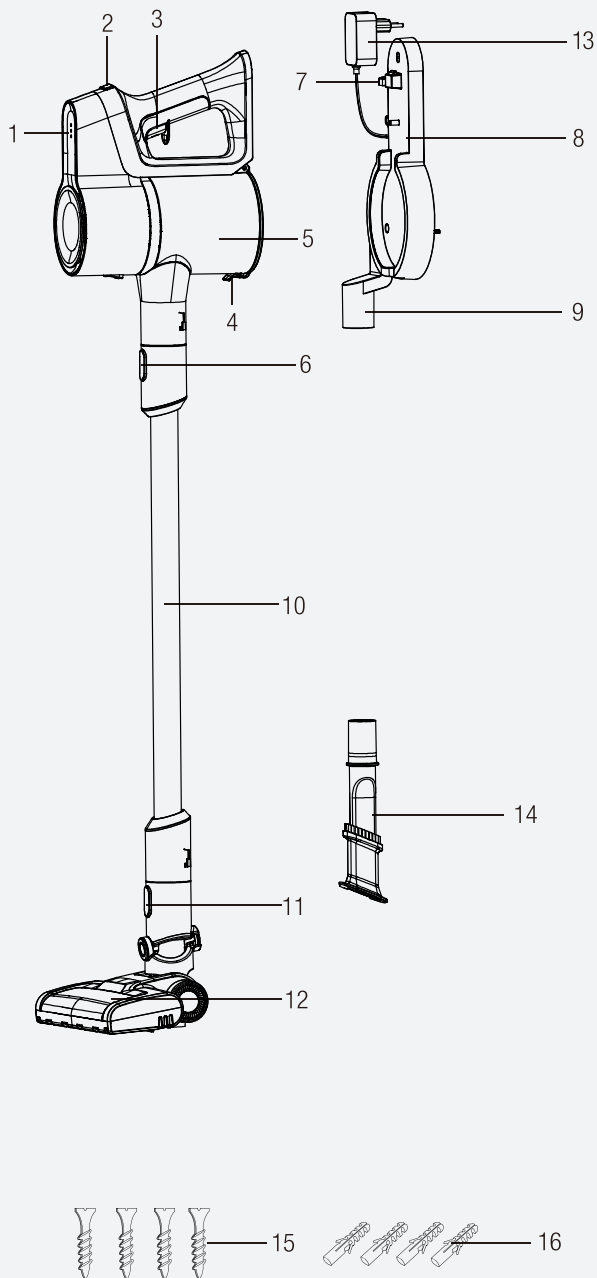
Az újratölthető akkumulátorokon/akkumulátorokon vagy a csomagoláson található jelölés azt jelzi, hogy az újratölthető akkumulátorok/akkumulátorok nem dobhatók ki a normál háztartási hulladékkal. Bizonyos újratölthető akkumulátorok/akkumulátorok esetében ez a szimbólum kiegészülhet egy kémiai szimbólummal. A higany (Hg) vagy az ólom (Pb) szimbólumokat akkor kell feltüntetni, ha az újratölthető akkumulátorok/akkumulátorok 0,0005 %-nál több higanyt vagy 0,004 %-nál több ólmot tartalmaznak.

Az újratölthető akkumulátorokat/akkumulátorokat, beleértve azokat is, amelyek nem tartalmaznak nehézfémeket, nem szabad a háztartási hulladékkal együtt ártalmatlanítani. A használt akkumulátorokat minden esetben a helyi környezetvédelmi előírásoknak megfelelően dobja ki. Érdeklődjön a lakóhelye szerint érvényes, a megsemmisítésre vonatkozó előírásokról.

## 1.5 Teendők az energiatakarékosság érdekében

- A készülék használatakor az energiatakarékosság érdekében a sebességbeállításokat a felületnek megfelelően állítsa be.
- Általában alacsonyabb sebességet használatos kemény felületek, függönyök és kanapék tisztításakor, míg magasabb sebesség szőnyegek tisztításakor.

## 2 Áttekintés





## 2 Áttekintés

### 2.1 Vezérlők és alkatrészek

1. Töltésjelző LED fények
2. Teljesítmény beállító gomb
3. Be-/kikapcsoló gomb
4. A porgyűjtő tartály gyűrének kiürítése
5. Porgyűjtő tartály
6. Cső kioldó gomb
7. Készülék kioldó gomb
8. Töltőállomás
9. Tartozék rögzítő elemek
10. Cső
11. Kefe kioldó gomb
12. Elektromos turbókefe
13. Töltőadapter
14. Porkefe
15. Csavar (4 db)
16. Tipli (4 db)

### 2.2 Műszaki adatok

	VCP 3330 L- VCP 3335 E	VCP 4330 L
<b>Névleges bemeneti teljesítmény</b>	110 W	125 W
<b>Bemenet</b>	100 - 240 V~ 50/60 Hz 0,5 A	100 - 240 V~ 50/60 Hz 0,5 A
<b>Kimenet</b>	22 V  0.5 A	26,5 V  0.5 A
<b>Töltési idő</b>	4-5 óra	4-5 óra
<b>Üzemidő maximális teljesítményen</b>	20 perc	20 perc
<b>Üzemidő minimális teljesítményen</b>	42 perc	40 perc

A műszaki és tervezési változtatások jogát fenntartjuk.

A készülékhez tartozó vagy annak kísérő dokumentációjában található értékek laboratóriumi mérésekből származó értékek a vonatkozó szabványoknak megfelelően. Ezek az értékek a használat és a környezeti feltételek függvényében eltérőek lehetnek.

## 2 Áttekintés

Műszaki információk a 2023/826 EU-rendelet szerinti alacsony fogyasztású üzemmódokról		
Mód	ÁRAMFOGYASZTÁS (WATT)	IDŐSZAK (PERC)*
Le	0,3	0
Készenlétben lévő	-	-
Készenléti üzemmód információs vagy állapotkijelzéssel	-	-
Hálózati készenlét	-	-

\*: Az az időtartam, amely után a berendezés automatikusan készenléti, kikapcsolt vagy hálózati készenléti állapotba kerül percekben, percekre kerekítve.

### Külső tápegység paraméterei

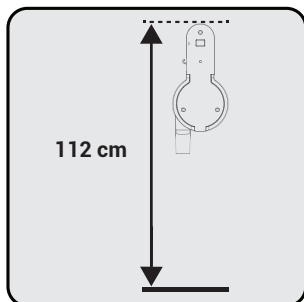
	VCP 3330 L- VCP 3335 E	VCP 4330 L
<b>Gyártó:</b>	E-TEK Electronics Manufactory LTD	
<b>Modellazonosító:</b>	ZD012A220050EU	ZD012A265050EU
<b>Bemeneti feszültség:</b>	100-240V~	100-240V~
<b>Bemeneti frekvencia:</b>	50/60 Hz	50/60 Hz
<b>Bemeneti áram:</b>	0,5 A	0,5 A
<b>Kimeneti feszültség:</b>	22,0 V	26,5Vdc
<b>Kimeneti áram:</b>	0,5 A	0,5 A
<b>Kimeneti teljesítmény</b>	11 W	13,25 W
<b>Átlagos aktív hatékonyság:</b>	86,57%	83,49%
<b>Hatékonyság alacsony terhelésnél (10%):</b>	85,04%	73,49%
<b>Terhelés nélküli energiafogyasztás:</b>	0,067 W	0,10 W

## 3 Üzembe helyezés

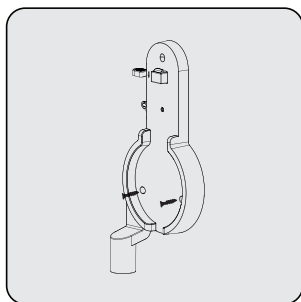
### 3.1 Rendeltetésszerű használat

Ez a készülék háztartási használatra készült, és nem alkalmas ipari használatra.

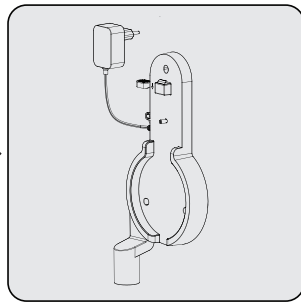
### 3.2 A töltőállomás telepítése



Helyezze a töltőállomást (8) a talajtól 112 cm magasságba.

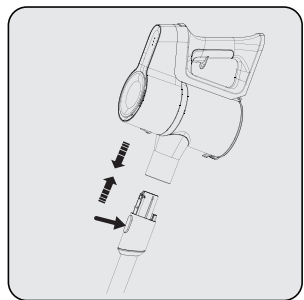


1- Rögzítse a négy tiplit (17) a falra  
2- Helyezze a négy csavart (16) a töltőállomás (8) megfelelő helyeire, és rögzítse a falon lévő tiplikbe.

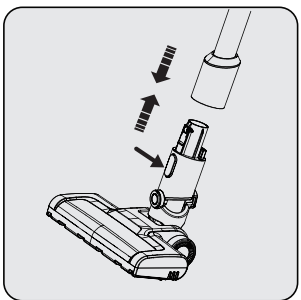


Csatlakoztassa a töltőadaptert (13) a konnektorhoz.

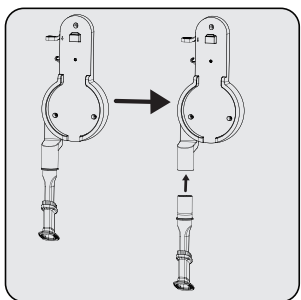
### 3.3 A készülékház és a kefe felszerelése



Nyomja a csövet (10) a nyíl irányába a test felé, miközben nyomja a csőkioldó gombot (6).



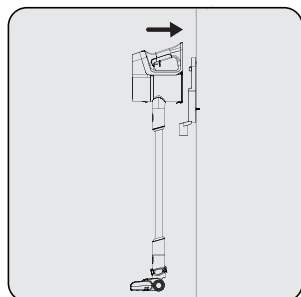
Nyomja meg az elektromos turbókefe kioldógombját (11) az elektromos turbókefén (12), és tolja a nyíl irányába a cső felé.



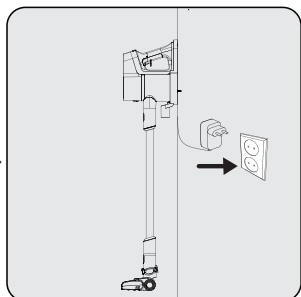
Csatlakoztassa a részvívó fejet (15) és a portalanító kefét (15) a töltőállomáshoz (8).

## 4 Üzemeltetés

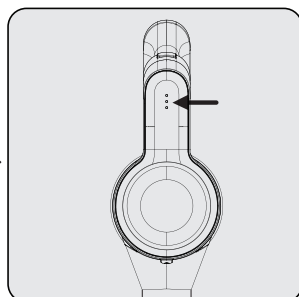
### 4.1 Az eszköz töltése



Helyezze a készüléket a töltőállomásra (8).  
Miután a portartályt (5) a töltőállomásra (8) helyezte, tolja a készüléket a töltőállomás felé.



Csatlakoztassa a töltőadaptert (13) a konnektorhoz.



A töltésjelző LED-ek (1) fehér színű villogása azt jelzi, hogy a készülék töltés alatt van.  
– Amikor a töltésjelző LED-ek (1) összes szintje világít, ez azt jelzi, hogy a készülék töltése befejeződött.



Az eszköz teljes feltöltése 4-6 órát vesz igénybe. A készüléket nem szabad használni töltés közben.



Ha a készüléket a töltőállomásra (8) helyezik működés közben, az automatikusan leáll.

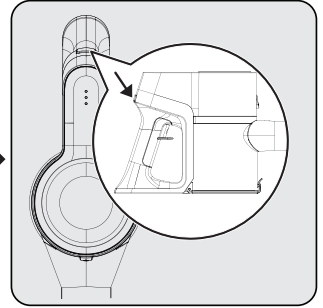
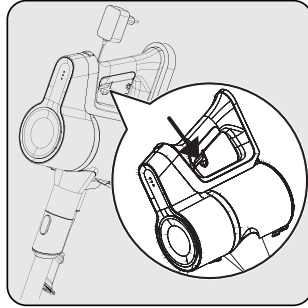
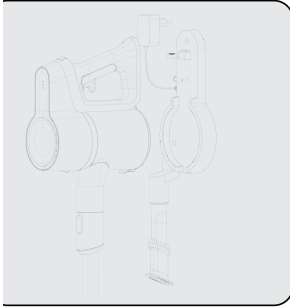


Figyelje a töltés közben a teljesítményjelző LED-eket (1). Ha csak egy jelzőfény világít pirosan, kérjük, ellenőrizze, hogy az ON/OFF gomb vagy a sebességszabályozó gomb nem ragadt-e be. Ha a piros jelzőfény nem szűnik meg a gomb beragadása miatt, kérjük, vegye fel velünk a kapcsolatot az értékesítés utáni szolgáltatás érdekében.



# 4 Üzemeltetés

## 4.2 Használat



1- Nyomja le a töltőállomáson (8) található készülékioldó gombot (7), miközben a készüléket maga felé húzza.

2- Vegye le a készüléket a töltőállomásról (8).

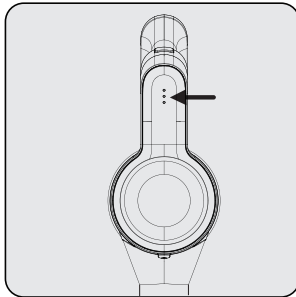
Nyomja meg a be-/kikapcsoló gombot (3) a készülék működtetéséhez. Amikor a be-/kikapcsoló gombot megnyomják, a készülék minimális teljesítménnyel kezd működni.

A minimális teljesítménnyről a maximális teljesítményre való átváltáshoz nyomja meg a teljesítményállító gombot (2).

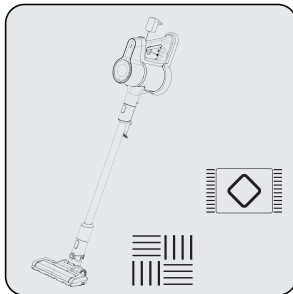
A maximális teljesítménnyről a minimális teljesítményre való átváltáshoz nyomja meg újra a teljesítménybeállító gombot (2).



Az eszközt a teljes lemerülés előtt is lehet csatlakoztatni a töltés érdekében. A készülék folyamatosan a töltőállomáson (8) tartható töltés közben a következő használatig.



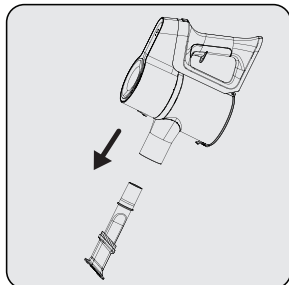
Figyelje működés közben a teljesítményjelző LED-eket (1). Ezek a jelzőfények fokozatosan kialszanak, ahogy a töltöttségi szint csökken, és amikor az összes jelzőfény kialszik, és csak egy pirosan világító jelzőfény marad, akkor az eszköz töltöttsége hamarosan lemerül. A készülék automatikusan leáll egy rövid idő után, amikor a piros LED világít.



Ez a készülék szőnyegek és kemény padlók tisztítására alkalmas.

## 4 Üzemeltetés

### 4.3 Tartozékok



**Résfej (14):** Alkalmas a bútorok hátsó részének, nehezen elérhető területek és szűk helyek porszívózására.

## 5 Tisztítás és karbantartás

Kapcsolja ki és húzza ki a készüléket a tisztítás előtt.



**FIGYELEM:** Soha ne használjon benzint, oldószert, súrolószereket, fémtárgyakat vagy kemény keféket a készülék tisztításához.



**FIGYELEM:** A használat következtében idővel deformáció léphet fel a szűrőkön. A teljesítmény csökkenésének megelőzése érdekében újat kell helyette beszerezni. Az új vásárlásához vegye fel a kapcsolatot az ügyfélszolgálattal.

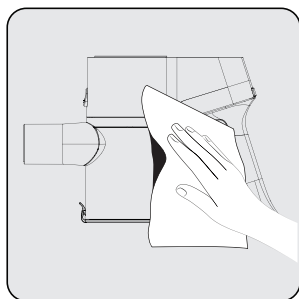
### 5.1 A portartály és a szűrők tisztítása



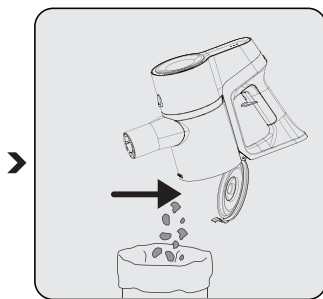
**FIGYELEM:** Ne mossa a szűrőket.



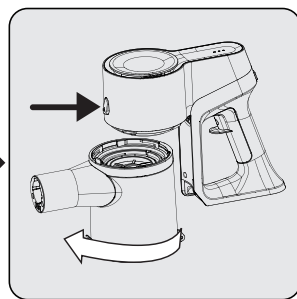
Javasoljuk, hogy minden használat után tisztítsa meg a portartályt (5).



Törölje le a készülék felületét egy nedves ruhával.

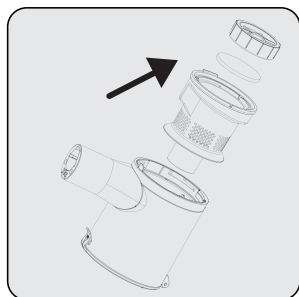


Húzza ki a porgyűjtő tartály gyűrűjét (4) az utolsó pontig. A porgyűjtő tartály fedele kinyílik. Ūrítse ki az összes benne lévő port.

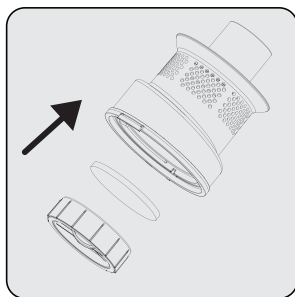


A szűrők alapos tisztításához távolítsa el a portartályt az óramutató járásával megegyező irányba forgatva, miközben enyhén húzza a portartály gyűrűjét (4).

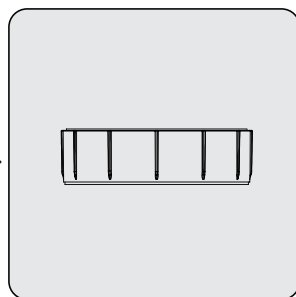
## 5 Tisztítás és karbantartás



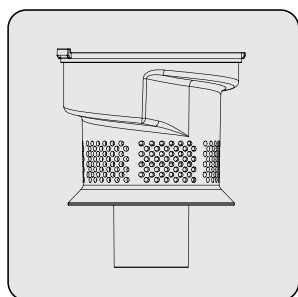
Húzza ki az EPA E10-et és a műanyag szűrőt az EPA E10 fogantyúból.



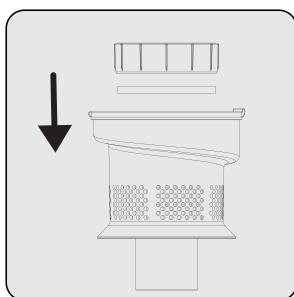
Válassza szét az EPA E10-et és a műanyag szűrőt egymástól.



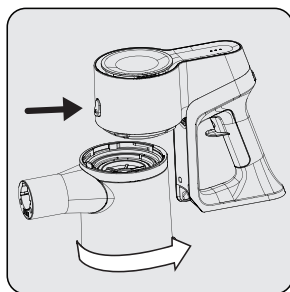
Távolítsa el a port az EPA E10 szűrőről úgy, hogy egy kemény felülethez, például egy szemeteshez ütögeti, vagy egy kefét használ.



Csatlakoztassa az EPA E10 szűrőt a műanyag szűrőhöz.



Rögzítse a műanyag szűrőt a porgyűjtő gyűrűre (5).



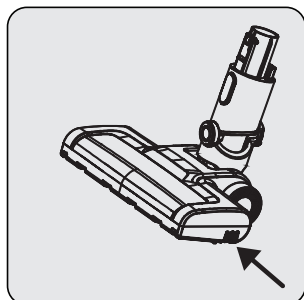
Rögzítse a porgyűjtő csatlakozóját a készülék testén található lyukakhoz, majd rögzítse a porgyűjtőt az óramutató járásával ellentétes irányba forgatva, amíg kattaná hangot nem hall.

## 5 Tisztítás és karbantartás

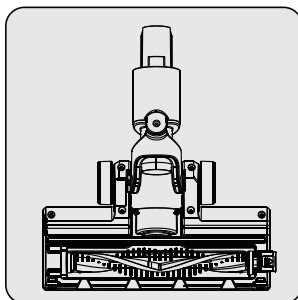
### 5.2 A kefe tisztítása



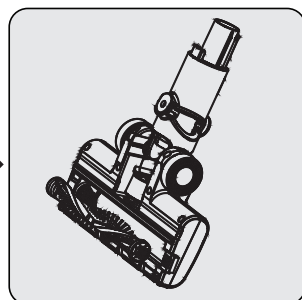
**FIGYELEM:** Ne mossa a turbókefét (8) és a főhengert.



Nyomja meg a görgő kioldó gombját.



Távolítsa el a port úgy, hogy óvatosan egy kemény felülethez ütögeti, vagy használjon ecsetet a por eltávolításához. Ha bármilyen hajsza vagy más anyag belegabalyodott, vágja le és távolítsa el.



Tolja vissza a hengert a helyére.

### 5.3 Tárolás

- Ha hosszabb ideig nem használja a készüléket, tárolja körültekintően.
- Húzza ki a készüléket.
- Ügyeljen arra, hogy a készüléket gyermekek ne érhessék el.
- Ha hosszabb ideig nem használja az akkumulátort, kérjük, tartsa hűvös és száraz helyen, félig feltöltött állapotban. Ne töltsse fel vagy merítse le teljesen.
- Tárolja az akkumulátort nem vezető anyagon, és ne engedje, hogy az akkumulátor közvetlenül érintkezzen fémmel. Ez károsíthatja az akkumulátort.

### 5.3 Szállítás és fuvarozás

- A készüléket az eredeti csomagolásában mozgassa és szállítsa. A termék csomagolása megvédi azt a fizikai sérülések ellen.
- Ne helyezzen nehéz tárgyakat a berendezésre vagy a csomagolásra. Ellenkező esetben a készülék megsérülhet.
- Ha a készüléket leejtik, előfordulhat, hogy nem fog működni, vagy maradandó károsodást szenved.




# Pirmiausia įdėmiai perskaitykite šį vadovą!

Gerb. kliente,

Dėkojame, kad pasirinkote „Grundig“ gaminį. Mes norime, kad jūs pasiektumėte didžiausią naudą su šiuo aukštos kokybės prietaisu, kuris buvo pagamintas naudojantis moderniausiomis technologijomis. Prašome įsitikinti, kad prieš naudojimą perskaitytė ir susipažinote su šiuo vadovu ir pridėtais papildomais dokumentais bei išsaugojote juos vėlesniam peržiūrėjimui. Pridėkite šį vadovą prieš duodami prietaisą kam nors kitam. Laikykitės visų čia pateiktų įspėjimų ir informacijos bei vadovaukitės instrukcijomis.

## Simboliai ir jų reikšmės

Šie simboliai yra naudojami šiame vadove:

	Svarbi informacija ir naudingi patarimai apie naudojimą.
	<b>ĮSPĖJIMAS:</b> Įspėjimai apie pavojingas situacijas, susijusias su gyvybės ir turto saugumu.
	Elektros šoko apsaugos reitingas



PERDIRBTAS IR  
PERFIRBTINAS POPIERIUS

# 1 Svarbios saugos ir aplinkosaugos instrukcijos

Šiame skyriuje pateikiamos saugos instrukcijos, padėsiančios išvengti pavojų, dėl kurių galima susižaloti arba sugadinti turtą.

Jokia garantija negalioja jei nėra vadovaujama šiomis instrukcijomis.

## 1.1 Bendroji sauga

- Šis prietaisas atitinka tarptautinius saugos standartus.
- Šiuo prietaisu gali naudotis vyresni nei 8 metų vaikai, asmenys, turintys fizinį, jutimo ar psichinių sutrikimų, arba asmenys, neturintys patirties ar reikiamų žinių; tol, kol užtikrinama kontrolė arba pateikiama informacija apie galimus pavojus. Vaikai neturi žaisti su šiuo prietaisu. Valymo ir naudojimo priežiūros darbai negali būti atlikti vaikų be priežiūros.
- Nenaudokite prietaiso, jeigu pažeistas jo maitinimo laidas ar pats prietaisas. Kreipkitės į įgalioją tarnybą.
- Elektros tinklo maitinimo šaltinis turi atitikti prietaiso vardinių parametų plokštelės etiketėje nurodytą informaciją.
- Nenaudokite prietaiso su laido ilgintuvu.
- Norint išvengti žalos maitinimo laidui, saugokite jį nuo suspaudimo, užlenkimo ar trynimosi į aštirus kampus.
- Nelieskite prietaiso kištuko drėgnomis ar šlapiomis rankomis, kol prietaisas įjungtas.
- Atjungdami prietaisą, netraukite už laido.
- Nesiurbkite degių medžiagų ir prieš siurbdami cigarečių pelenus, įsitinkinkite kad jie atvėšę.
- Nesiurbkite vandens ir kitų skysčių.
- Saugokite prietaisą nuo kritulių, drėgmės ir šilumos šaltinių.
- Nenaudokite prietaiso sprogioje ar degioje aplinkoje arba šalia jų.
- Prieš valydami ir atlikdami techninę priežiūrą, išjunkite prietaisą iš elektros tinklo.
- Valydami nenardinkite prietaiso ar jo maitinimo laido į vandenį.
- Neardykite prietaiso.
- Naudokite tik originalias arba gamintojo rekomenduojamas dalis.
- Kad neužsikimštų filtras arba nepažeistumėte variklio, nesiurbkite cemento, gipso ar suspausto popieriaus fragmentų.
- Prietaisą naudokite tik su adapteriu, pateiktu kartu su prietaisu.
- Nenaudokite prietaiso be filtrų, jis gali sugesti.
- Jei laikote pakavimo medžiagas, laikykite jas vaikams nepasiekiamoje vietoje.
- Šis prietaisas nėra skirtas naudoti asmenims, įskaitant vaikus, turintiems fizinę, jutimo ir psichinę negalią arba tiems, kurie neturi pakankamai patirties ir žinių apie jo naudojimą, nebent jie būtų prižiūrimi už jų saugumą atsakingo asmens arba informuoti apie prietaiso veikimą.
- Vaikai turi būti prižiūrimi, kad negalėtų žaisti su prietaisu.
- Siekiant išvengti pavojaus, pažeistą adapterį turi pakeisti gamintojas, įgaliojasis gamintojo atstovas arba panašios kvalifikacijos technikas.
- Siurbdami, pirštus, plaukus ir laisvus drabužius laikykite toliau nuo judančių dalių ar tarpų.
- Prieš išimdami akumuliatorių, atjunkite prietaisą nuo maitinimo šaltinio.

# 1 Svarbios saugos ir aplinkosaugos instrukcijos

- Išmeskite panaudotas baterijas laikydamiesi vietinių įstatymų ir taisyklių.
- Šiame prietaise esančias baterijas gali keisti tik kvalifikuoti asmenys.
- Prietaisas nėra skirtas naudoti komerciniais tikslais. Šis prietaisas neskirtas naudoti komerciniais tikslais, jis skirtas naudoti namuose ir toliau nurodytais atvejais:
  - Parduotuvių, biurų ir kitos darbo aplinkos darbuotojų virtuvėse,
  - Ūkiniuose pastatuose;
  - lankytojų viešbučiuose, bendrabučiuose ar kitose apgyvendinimo vietose;
  - Bendrabučiuose ar panašioje aplinkoje.
- **ĮSPĖJIMAS:** Akumuliatoriui įkrauti naudokite kartu su prietaisu pateiktą ZD012A265050EU (VCP 4330 L); ZD012A220050EU (VCP 3330/ VCP 3335 E) išimamą maitinimo bloką.
- Šio prietaiso negali naudoti vaikai ir žmonės, turintys ribotų fizinių, jutimo ir pažinimo įgūdžių, arba asmenys, neturintys patirties ir žinių, nebent jie būtų prižiūrimi arba jiems būtų pateiktos atitinkamos instrukcijos.
- Vaikai turi būti prižiūrimi, kad negalėtų žaisti su prietaisu.
- Iš prietaiso išimkite išsikrovusias baterijas ir saugiai jas išmeskite.
- Tiekimo gnybtuose neturi būti trumpo sujungimo.

## 1.2 WEEE direktyvų atitikties ir atliekų utilizavimas



Šis prietaisas atitinka EU WEEE direktyvą (2012/19/EU). Šis prietaisas paženklintas elektros ir elektroninės įrangos (EE) atliekų klasifikavimo simboliu. Šis simbolis rodo, kad pasibaigus jo galiojimo laikui, šio gaminio negalima išmesti kartu su kitomis buitinėmis atliekomis. Panaudotą prietaisą reikia gražinti į tokių elektrinių ir elektroninių prietaisų surinkimo punktą. Kur yra toks surinkimo punktas, teiraukitės vietinės atsakingosios institucijos arba pardavėjo, iš kurio įsigijote prietaisą. Kiekvienas namų ūkis atlieka svarbų vaidmenį uti-  
liuodamas ir perdirbdamas seną prietaisą. Teisingai išmetę seną gaminį, saugosite aplinką ir žmonių sveikatą nuo galimų neigiamų pasekmių.

## 1.3 Informacija apie pakuotę



Prietaiso pakuotės yra pagamintos iš perdirbamų medžiagų pagal mūsų nacionalinius aplinkosaugos reikalavimus. Neišmeskite pakuočių su buitinėmis ar kitomis atliekomis. Atiduokite jas perdirbti į pakuočių surinkimo centrą, nurodytą vietinių atsakingųjų institucijų.

## Informacija apie baterijų atliekas



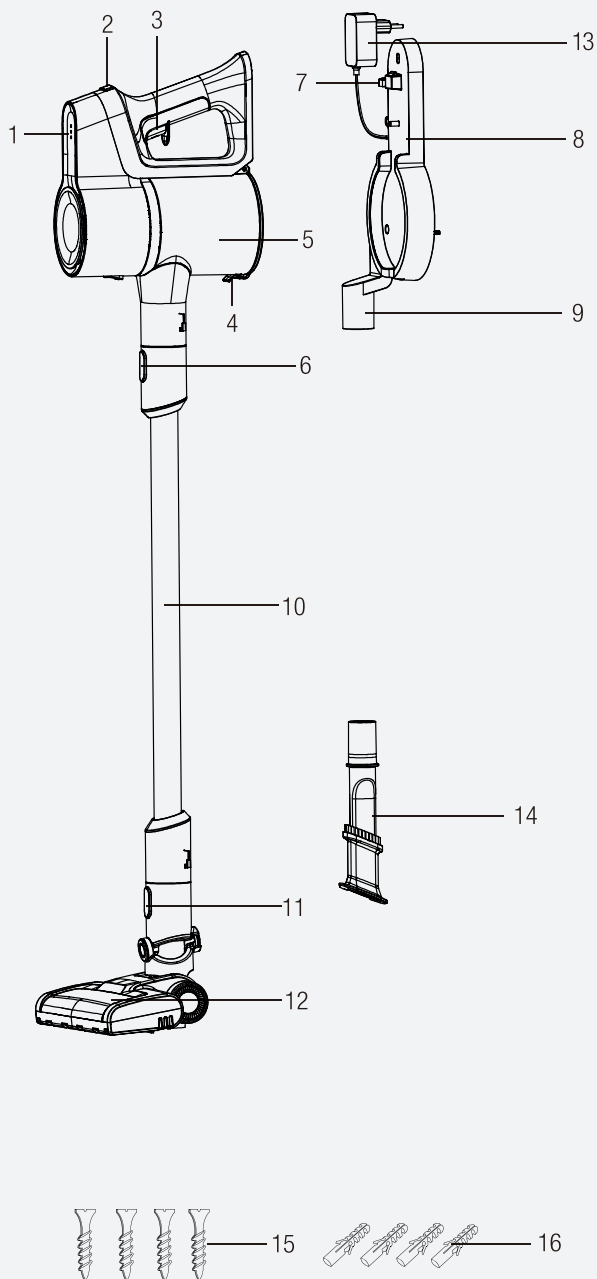
Šis simbolis ant įkraunamų baterijų / baterijų arba ant pakuotės rodo, kad įkraunamos baterijos / baterijos negalima išmesti kartu su įprastomis namų atliekomis. Tam tikroms įkraunamoms baterijoms / baterijoms šis simbolis gali būti papildytas cheminiu simboliu. Gyvsidabrio (Hg) arba švino (Pb) simboliai pateikiami, jei įkraunamose baterijose / baterijose yra daugiau kaip 0,0005% gyvsidabrio arba daugiau kaip 0,004% švino. Įkraunamų baterijų / baterijų, įskaitant tas, kurių sudėtyje nėra sunkiųjų metalų, negalima išmesti kartu su buitinėmis atliekomis. Visada uti-  
liuokite panaudotas baterijas pagal vietinius aplinkos apsaugos reikalavimus. Pasiteiraukite apie galiojančias atliekų tvarkymo taisykles, kur gyvenate.

## 1.5 Ką daryti, kad taupytumėte energiją

- Naudodami prietaisą nustatykite greičio nustatymus pagal valomą paviršių, kad taupytumėte energiją.
- Paprastai mažesniu greičiu valomi kieti paviršiai, užuolaidos ir sofas, o dideliu greičiu - kilimai.



## 2 Apžvalga





## 2 Apžvalga

### 2.1 Valdymo elementai ir komponentai

1. Įkrovimo indikatoriaus LED lemputės
2. Maitinimo reguliavimo mygtukas
3. Įjungimo / išjungimo mygtukas
4. Dulkių konteinerio žiedo ištuštinimas
5. Dulkių talpa
6. Vamzdžio atlaisvinimo mygtukas
7. Prietaiso atleidimo mygtukas
8. Įkrovimo dokas
9. Priedų tvirtinimo dalys
10. Vamzdis
11. Šepetėlio atlaisvinimo mygtukas
12. Elektrinis turbo šepetys
13. Įkrovimo adapteris
14. Dulkių šepetys
15. Sraigtas (4 vnt.)
16. Kaištis (4 vnt.)

### 2.2 Techniniai duomenys

	VCP 3330 L- VCP 3335 E	VCP 4330 L
<b>Nominali įėjimo galia</b>	110 W	125 W
<b>Įvestis</b>	100 - 240 V ~50/60 Hz 0,5 A	100 - 240 V ~50/60 Hz 0,5 A
<b>Išėjimas</b>	22 V  0,5 A	26,5 V  0,5 A
<b>Įkrovimo laikas</b>	4 - 5 val.	4 - 5 val.
<b>Veikimo laikas esant maksimaliai galiai</b>	20 min.	20 min.
<b>Veikimo laikas esant minimaliai galiai</b>	42 min.	40 min.

Pasiekama teisė daryti techninius ir dizaino pakeitimus.

Su prietaisu arba prie jo pridedamais dokumentais pateiktos vertės yra laboratoriniai rodmenys pagal atitinkamus standartus. Šios vertės gali skirtis priklausomai nuo naudojimo ir aplinkos sąlygų.

## 2 Apžvalga

Techninė informacija apie mažos galios veiksenos veikimą pagal ES reglamentą 2023/826		
Veiksena	VARTOJAMOJI GALIA (VATAIS)	LAIKOTARPIS (MINUTĖS)*
Išjungties veikseną	0,3	0
Budėjimo veikseną	-	-
Budėjimo veikseną rodant informaciją arba būseną	-	-
Tinklinė budėjimo veikseną	-	-

\* Laikotarpis minutėmis, po kurio įranga perjungiama į automatinę budėjimo veikseną, išjungties veikseną arba tinklinę budėjimo veikseną, suapvalintas iki artimiausios minutės

### Išorinio maitinimo šaltinio parametras

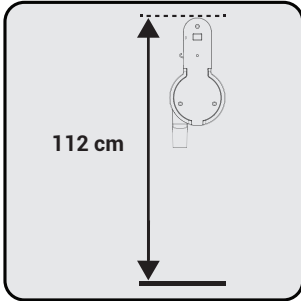
	VCP 3330 L- VCP 3335 E	VCP 4330 L
<b>Gamintojas:</b>	E-TEK Electronics Manufactory LTD	
<b>Modelio ID:</b>	ZD012A220050EU	ZD012A265050EU
<b>Įvesties įtampa:</b>	100 - 240 V~	100 - 240 V~
<b>Įvesties dažnis:</b>	50 / 60 Hz	50 / 60 Hz
<b>Įvesties srovė:</b>	0,5 A	0,5 A
<b>Išvesties įtampa</b>	22 V	26,5 V DC
<b>Išvesties srovė</b>	0,5 A	0,5 A
<b>Išėjimo galia:</b>	11 W	13,25 W
<b>Vidutinis aktyvus efektyvumas:</b>	86,57 %	83,49 %
<b>Efektyvumas esant mažai apkrovai (10 %):</b>	85,04 %	73,49 %
<b>Energijos suvartojimas be apkrovos:</b>	0,067 W	0,10 W

## 3 Montavimas

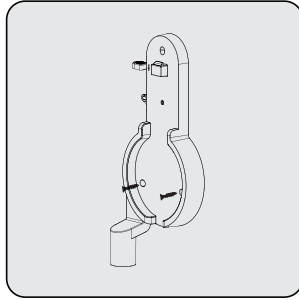
### 3.1 Numatytasis naudojimas

Šis prietaisas skirtas naudoti butyje ir netinka pramoniniam naudojimui.

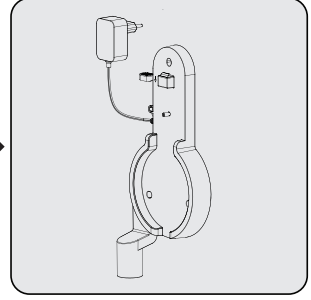
### 3.2 Įkrovimo doko įrengimas



Įkrovimo doką (8) pastatykite 112 aukštyje nuo žemės.

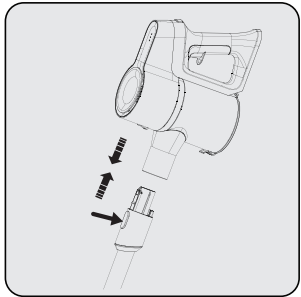


1 - pritvirtinkite keturis kaiščius (17) prie sienos  
2 - Įkiškite keturis varžtus (16) į jų vietas įkrovimo doko (8) ir pritvirtinkite prie kaiščių ant sienos.

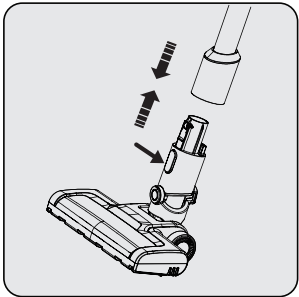


Prijunkite įkrovimo adapterį (13) prie lizdo.

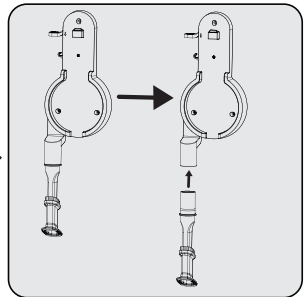
### 3.3 Korpuso ir šepetėlio montavimas



Stumdami vamzdelį (10) rodyklės kryptimi link korpuso, paspauskite vamzdžio atlaisvinimo mygtuką (6).



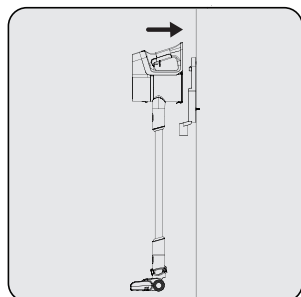
Paspauskite elektrinio turbininio šepetio (12) atleidimo mygtuką (11) ir stumkite jį rodyklės kryptimi link vamzdžio.



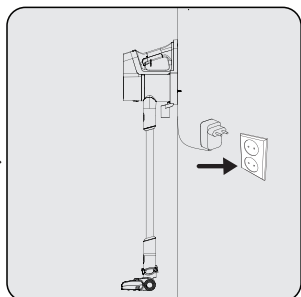
Prie įkrovimo doko (8) pritvirtinkite siaurintuvo priedą (15) ir dulkių šepetį (15).

## 4 Veikimas

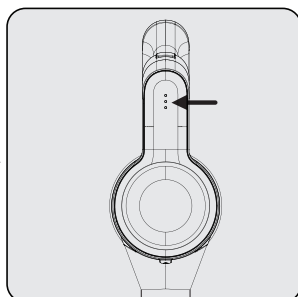
### 4.1 Prietaiso įkrovimas



Pastatykite prietaisą ant įkrovimo doko (8). Padėję dulkių talpyklą (5) ant įkrovimo doko (8), stumkite prietaisą įkrovimo doko link.



Prijunkite įkrovimo adapterį (13) prie lizdo.



Įkrovimo indikatorius (1) baltos spalvos mirksėjimas rodo, kad prietaisas įkraunamas.

– Kai užsidega visi įkrovimo indikatorius šviesos diodus (1) lygiai, tai reiškia, kad prietaiso įkrovimas baigtas.



Visiškai įkrauti prietaisą užtrunka iki 4 – 6 valandų. Įkrovimo metu prietaiso naudoti negalima.



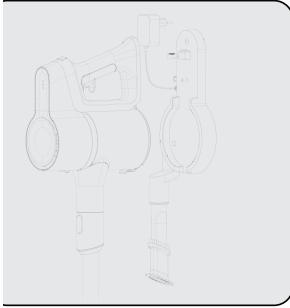
Jei prietaisas pastatomas ant įkrovimo doko (8), kai jis veikia, jis automatiškai sustabdomas.



Įkrovimo metu atkreipkite dėmesį į maitinimo indikatorius šviesos diodus (1). Jei tik vienas indikatorius šviečia raudonai, patikrinkite, ar įjungimo / išjungimo mygtukas arba greičio reguliavimo mygtukas neužstrigo. Jei raudono indikatorius negalima pašalinti įstrigusiu mygtuku, maloniai prašome susisiekti su mumis dėl aptarnavimo po pardavimą.

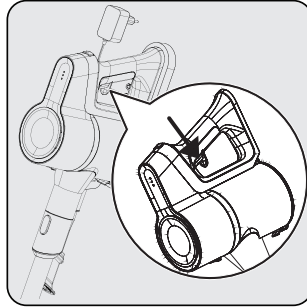
## 4 Veikimas

### 4.2 Naudojimas

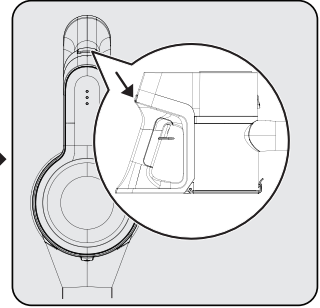


1 - Paspauskite prietaiso atleidimo mygtuką (7) ant įkrovimo doko (8) žemyn ir tuo pačiu metu patraukite prietaisą į save.

2 - Išimkite prietaisą iš įkrovimo doko (8).



Paspauskite įjungimo / išjungimo mygtuką (3), kad prietaisas veiktų. Paspaudus įjungimo/išjungimo mygtuką, prietaisas pradeda veikti mažiausia galia.

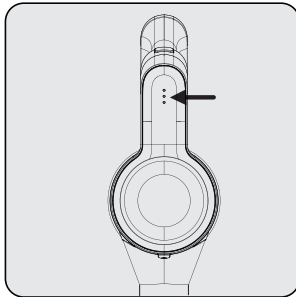


Norėdami perjungti į didžiausią galinumą, kai dirbate mažiausiu galingumu, paspauskite galingumo reguliavimo mygtuką (2).

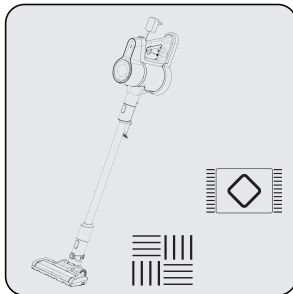
Norėdami perjungti į mažiausią galinumą, kai dirbate didžiausiu galingumu, dar kartą paspauskite galios reguliavimo mygtuką (2).



Prietaisas gali būti padėtas įkrauti iki visiško akumuliatoriaus išsikrovimo. Prietaisą galima nuolat laikyti įkrautą įkrovimo doko (8) iki kitos operacijos.



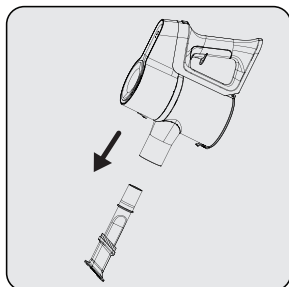
Dirbdami atkreipkite dėmesį į maitinimo indikatorius šviesos diodus (1). Mažėjant įkrovos lygiui, šie indikatoriai palaipsniui išsijungia, o kai visi indikatoriai išsijungia ir tik vienas indikatorius šviečia raudonai, prietaiso įkrovos lygis netrukus baigsis. Po trumpo laiko prietaisas automatiškai nustoja veikti, kai užsidega raudonas šviesos diodas.



Šį prietaisą galima naudoti ant kilimų ir kietų grindų.

## 4 Veikimas

### 4.3 Priedai



**Plyšys (14):** Tinka siurbti baldų užpakalinę dalį, sunkiai pasiekiamas vietas ir siauras vietas.

## 5 Valymas ir priežiūra

Prieš valydami prietaisą išjunkite ir ištraukite iš elektros tinklo.



**ĮSPĖJIMAS:** Prietaisui valyti niekada nenaudokite benzino, tirpiklių, abrazyvinių valiklių, metalinių daiktų ar kietų šepetėlių.



**ĮSPĖJIMAS:** Dėl naudojimo per tam tikrą laiką ant filtrų gali atsirasti deformacijų. Jis turi būti pakeistas nauju, kad būtų išvengta eksploatacinių savybių sumažėjimo. Kreipkitės į klientų aptarnavimo tarnybą, kad įsigytumėte naują.

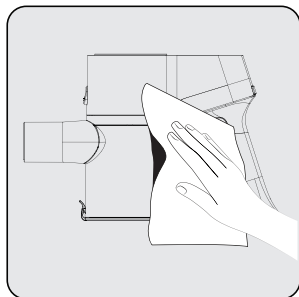
### 5.1 Dulkių talpyklos ir filtrų valymas



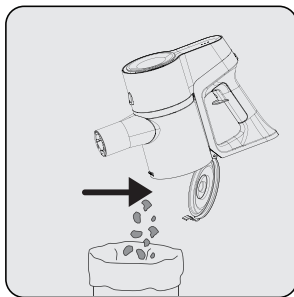
**ĮSPĖJIMAS:** Neplaukite filtrų.



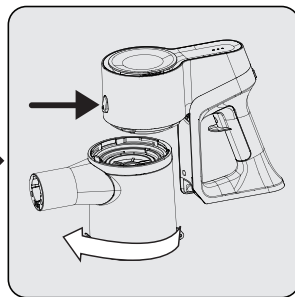
Rekomenduojame išvalyti šiukšlių dėžę (5) po kiekvienos operacijos.



Kėbulo paviršių nuvalykite drėgna šluoste.



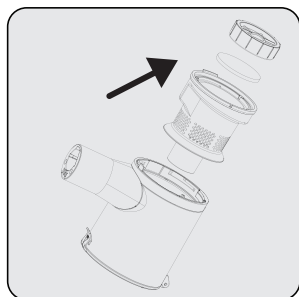
Ištraukite dulkių konteinerio ištuštinimo žiedą (4) iki paskutinio taško. Bus atidarytas dulkių konteinerio dangtis. Ištuštinkite visas jame esančias dulkes.



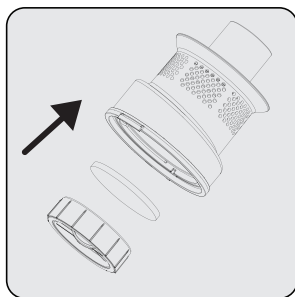
Norėdami išsamiai išvalyti filtrus, išimkite dulkių talpyklą sukdami ją pagal laikrodžio rodyklę ir lengvai traukdami dulkių talpyklos žiedą (4).



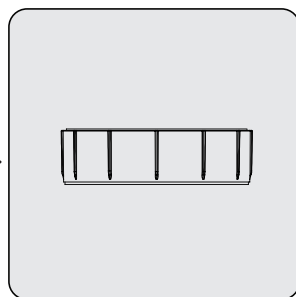
## 5 Valymas ir priežiūra



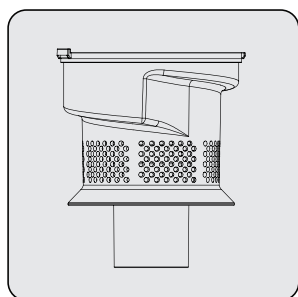
Ištraukite EPA E10 ir plastikinio filtro laikiklį iš EPA E10 rankenos.



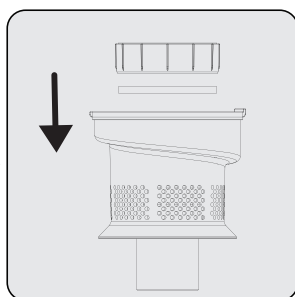
Atskirkite EPA E10 ir plastikinį filtrą vieną nuo kito.



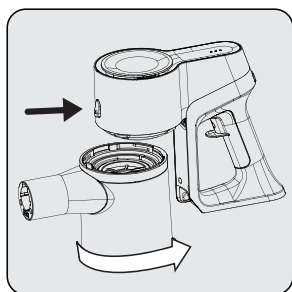
EPA E10 filtro dulkes pašalinkite trenkdami jį į kietą paviršių, pvz., šiukšlių dėžę, arba naudodami šepetį.



Pritvirtinkite EPA E10 filtrą prie plastikinės filtro nugarėlės.



Pritvirtinkite plastikinį filtrą prie šiukšliadėžės žiedo (5).



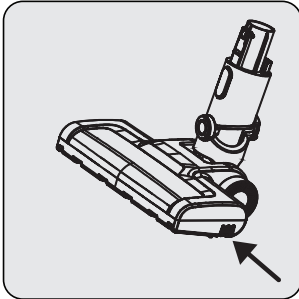
Pritvirtinkite šiukšliadėžės jungtį prie kėbule esančių skylių, tada pritvirtinkite šiukšliadėžę sukdami prieš laikrodžio rodyklę, kol išgirsite spragtelėjimo garsą.

## 5 Valymas ir priežiūra

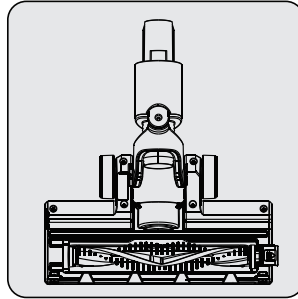
### 5.2 Šepečio valymas



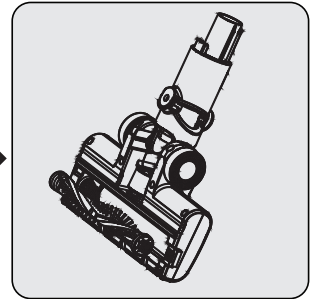
**ĮSPĖJIMAS:** Neplaukite turbininio šepečio (8) ir pagrindinio veleno.



Paspauskite ritinėlio atleidimo mygtuką.



Pašalinkite ant jo esančias dulkes lengvai trenkdami jį į kietą paviršių arba pašalinkite dulkes šepetėliu. Jei plaukai susipyne, pašalinkite juos nukirpdami.



Pastumdami pritvirtinkite ritinėlį atgal į jo vietą.

### 5.3 Sandėliavimas

- Jei neketinate naudoti prietaiso ilgą laiką, padėkite jį saugiai.
- Atjunkite prietaisą nuo maitinimo lizdo.
- Įsitikinkite, kad prietaisas yra vaikams nepasiekiamoje vietoje.
- Jei prietaiso nenaudosite ilgą laiką, laikykite jį vėsioje ir sausoje vietoje, pusiau įkrautą. Neįkraukite arba visiškai neiškraukite.
- Akumuliatorių laikykite ant nelaidžios medžiagos ir neleiskite, kad akumulatorius tiesiogiai liestųsi su metalu. Tai gali pakenkti akumuliatoriui.

### 5.3 Transportavimas ir siuntimas

- Transportuodami ir gabendami prietaisą neškite su originalia pakuote. Prietaiso pakuotė apsaugos prietaisą nuo fizinių pažeidimų.
- Ant prietaiso ar jo pakuotės nedėkite sunkių daiktų. Priešingu atveju prietaisas gali būti sugadintas.
- Jei prietaisas nukrenta, jis gali neveikti arba gali atsirasti nesutvarkomų pažeidimų.


# Διαβάστε πρώτα αυτές τις οδηγίες!

Αγαπητέ Πελάτη,

Ευχαριστούμε που επιλέξατε ένα προϊόν Grundig. Θα θέλαμε να έχετε τη μέγιστη απόδοση από αυτό το υψηλής ποιότητας προϊόν που έχει κατασκευαστεί με τεχνολογία αιχμής. Βεβαιωθείτε να διαβάσετε και να κατανοήσετε πλήρως αυτόν τον οδηγό και τη συμπληρωματική τεκμηρίωση πριν τη χρήση, και να φυλάξετε αυτά τα έγγραφα για μελλοντική αναφορά. Συμπεριλάβετε αυτόν τον οδηγό με τη μονάδα όταν την παραδώσετε σε τρίτους. Τηρείτε όλες τις προειδοποιήσεις και πληροφορίες που θα βρείτε στο παρόν και ακολουθείτε τις οδηγίες.

## Σύμβολα και η σημασία τους

Αυτά τα σύμβολα χρησιμοποιούνται σε όλον αυτό τον οδηγό:

	Σημαντικές πληροφορίες και χρήσιμες συμβουλές σχετικά με τη χρήση.
--	--

	<b>ΠΡΟΕΙΔΟΠΟΙΗΣΗ:</b> Προειδοποιήσεις σχετικά με επικίνδυνες καταστάσεις για την ασφάλεια της ζωής και της περιουσίας.
--	---

	Διαβάθμιση προστασίας από ηλεκτροπληξία
--	---



# 1 Σημαντικές οδηγίες σχετικά με την ασφάλεια και το περιβάλλον

Αυτό το τμήμα περιέχει οδηγίες ασφαλείας για την αποτροπή κινδύνων που μπορεί να έχουν ως συνέπεια τραυματισμό ή υλικές ζημιές.

Κάθε εγγύηση θεωρείται άκυρη αν δεν τηρηθούν αυτές οι οδηγίες.

## 1.1 Γενικά για την ασφάλεια

- Η συσκευή αυτή συμμορφώνεται με διεθνή πρότυπα σχετικά με την ασφάλεια.
- Η συσκευή αυτή μπορεί να χρησιμοποιηθεί από παιδιά ηλικίας άνω των 8 ετών, από άτομα με σωματικά, αισθητηριακά ή διανοητικά προβλήματα ή από άτομα με έλλειψη εμπειρίας και γνώσης, εφόσον διασφαλίζεται ο έλεγχος ή παρέχονται πληροφορίες σχετικά με τους κινδύνους. Τα παιδιά δεν πρέπει να παίζουν με τη συσκευή. Ο καθαρισμός και η συντήρηση από τον χρήστη δεν θα πρέπει να γίνονται από παιδιά χωρίς επίβλεψη.
- Μη χρησιμοποιείτε τη συσκευή αν το καλώδιο ρεύματος ή η συσκευή έχει υποστεί ζημιά. Επικοινωνήστε με το εξουσιοδοτημένο σέρβις.
- Η παροχή ρεύματος δικτύου του χώρου σας θα πρέπει να αντιστοιχεί στις πληροφορίες που παρέχονται στην ετικέτα πινακίδας στοιχείων της συσκευής.
- Μη χρησιμοποιείτε τη συσκευή με καλώδιο επέκτασης.
- Για να αποτρέψετε ζημιά στο καλώδιο ρεύματος, εμποδίστε να συμπιεστεί, να τσακιστεί ή να τριφτεί πάνω σε αιχμηρές ακμές.
- Μην αγγίζετε το φινις της συσκευής με υγρά ή βρεγμένα χέρια ενώ η συσκευή είναι συνδεδεμένη στην πρίζα.
- Μην τραβάτε το καλώδιο για αποσύνδεση της συσκευής από το ρεύμα.
- Μην καθαρίζετε με τη σκούπα εύφλεκτα υλικά και να βεβαιώνετε ότι οι στάχτες των τσιγάρων έχουν κρυώσει πριν τις καθαρίσετε με τη συσκευή.
- Μη χρησιμοποιείτε την συσκευή για να αναρροφάτε νερό και άλλα υγρά.
- Προστατεύετε τη συσκευή από βροχή ή χιόνι, υγρασία και πηγές θερμότητας.
- Μη χρησιμοποιείτε τη συσκευή μέσα ή κοντά σε εκρήξιμα ή εύφλεκτα περιβάλλοντα και υλικά.
- Αποσυνδέετε τη συσκευή από το ρεύμα πριν τον καθαρισμό και τη συντήρηση.
- Μη βυθίζετε τη συσκευή ή το καλώδιο ρεύματος της συσκευής σε νερό για καθαρισμό.
- Μην αποσυναρμολογείτε τη συσκευή.
- Χρησιμοποιείτε μόνο γνήσια ανταλλακτικά ή ανταλλακτικά που συνιστά ο κατασκευαστής.
- Για να αποτρέψετε έμφραξη στο φίλτρο ή ζημιά στο μοτέρ, μην καθαρίζετε με τη σκούπα τσιμέντο, γύψο ή κομμάτια πεπιεσμένου χαρτιού.
- Χρησιμοποιείτε τη συσκευή μόνο με το τροφοδοτικό που παρέχεται με τη συσκευή.
- Μη χρησιμοποιείτε τη συσκευή χωρίς φίλτρα, γιατί μπορεί να υποστεί ζημιά.
- Αν κρατήσετε τα υλικά συσκευασίας, φυλάξτε τα μακριά από παιδιά.

# 1 Σημαντικές οδηγίες σχετικά με την ασφάλεια και το περιβάλλον

- Αυτή η συσκευή δεν προορίζεται για χρήση από άτομα, περιλαμβανομένων παιδιών, με μειωμένες σωματικές, αισθητηριακές και διανοητικές ικανότητες ή από άτομα χωρίς επαρκή εμπειρία και γνώση σχετικά με τη χρήση της, εκτός αν τα άτομα αυτά βρίσκονται υπό την επίβλεψη ατόμου υπεύθυνου για την ασφάλειά τους ή έχουν ενημερωθεί σχετικά με τον τρόπο χειρισμού της συσκευής.
- Τα παιδιά θα πρέπει να βρίσκονται υπό επίβλεψη, ώστε να μην παίζουν με τη συσκευή.
- Για να αποφύγετε οποιαδήποτε πιθανότητα κινδύνου, ένα τροφοδοτικό που έχει υποστεί ζημιά θα πρέπει να αντικατασταθεί από τον κατασκευαστή ή τον εξουσιοδοτημένο αντιπρόσωπο του κατασκευαστή ή από τεχνικό με παρόμοια εξειδίκευση.
- Κρατάτε τα δάχτυλα, τα μαλλιά και φαρδιά ρούχα μακριά από κινούμενα μέρη ή ανοίγματα της συσκευής κατά τη διάρκεια του καθαρισμού με την ηλεκτρική σκούπα.
- Αποσυνδέετε τη συσκευή από την παροχή ρεύματος πριν αφαιρέσετε την μπαταρία.
- Απορρίψτε τις χρησιμοποιημένες μπαταρίες σύμφωνα με τους τοπικούς νόμους και κανονισμούς.
- Οι μπαταρίες που περιλαμβάνονται σε αυτή τη συσκευή επιτρέπεται να αντικαθίστανται μόνο από εξειδικευμένα άτομα.
- Η συσκευή δεν προορίζεται για λειτουργία για επαγγελματικούς σκοπούς. Αυτή η συσκευή δεν έχει σχεδιαστεί για επαγγελματική χρήση, προορίζεται για οικιακή χρήση και σε εφαρμογές ως εξής:
  - Σε κουζίνες προσωπικού καταστημάτων, γραφείων και άλλων χώρων εργασίας
  - Σε αγροκίεες
  - Από πελάτες σε ξενοδοχεία, μοτέλ και άλλους τύπους καταλυμάτων
  - Σε ξενώνες ή παρόμοια περιβάλλοντα.
- **ΠΡΟΕΙΔΟΠΟΙΗΣΗ:** Για να φορτίζετε την μπαταρία χρησιμοποιείτε την αφαιρούμενη μονάδα τροφοδοσίας ZD012A265050EU(VCP 4330 L), ZD012A220050EU (VCP 3330/ VCP 3335 E) που παρέχεται μαζί με τη συσκευή.
- Αυτή η συσκευή δεν πρέπει να χρησιμοποιείται από παιδιά και άτομα από περιορισμένες σωματικές, αισθητηριακές ή διανοητικές ικανότητες ή άτομα χωρίς επαρκή εμπειρία και γνώση εκτός αν τα άτομα αυτά βρίσκονται υπό επίβλεψη ή έχουν λάβει τις σχετικές οδηγίες.
- Τα παιδιά θα πρέπει να βρίσκονται υπό επίβλεψη, ώστε να μην παίζουν με τη συσκευή.
- Αφαιρείτε τις εξαντλημένες μπαταρίες από τη συσκευή και απορρίπτετε αυτές τις μπαταρίες με ασφαλή τρόπο
- Οι ακροδέκτες τροφοδοσίας δεν πρέπει να βραχυκυκλώνονται

# 1 Σημαντικές οδηγίες σχετικά με την ασφάλεια και το περιβάλλον

## 1.2 Συμμόρφωση με τους κανονισμούς περί αποβλήτων ηλεκτρικού και ηλεκτρονικού εξοπλισμού (ΑΗΗΕ) και απόρριψη αποβλήτων



Αυτό το προϊόν συμμορφώνεται με την Οδηγία αποβλήτων ηλεκτρικού και ηλεκτρονικού εξοπλισμού (ΑΗΗΕ) της ΕΕ (2012/19/Ε). Αυτό το προϊόν φέρει ένα σύμβολο ταξινόμησης για απόβλητα ηλεκτρικού και ηλεκτρονικού εξοπλισμού (ΑΗΗΕ).

Αυτό το σύμβολο υποδεικνύει ότι αυτό το προϊόν δεν πρέπει να απορρίπτεται μαζί με άλλα οικιακά απορρίμματα στο τέλος της ωφέλιμης ζωής του. Η χρησιμοποιημένη συσκευή πρέπει να επιστραφεί σε επίσημα καθορισμένο σημείο συλλογής για ανακύκλωση ηλεκτρικών και ηλεκτρονικών συσκευών. Για να βρείτε αυτά τα σημεία συλλογής απευθυνθείτε στις τοπικές σας αρχές ή στο σημείο αγοράς του προϊόντος. Κάθε νοικοκυριό παίζει σημαντικό ρόλο στην ανάκτηση και ανακύκλωση παλιών συσκευών. Η κατάλληλη απόρριψη χρησιμοποιημένων συσκευών συμβάλλει στην αποτροπή ενδεχόμενων αρνητικών συνεπειών για το περιβάλλον και την ανθρώπινη υγεία.

## 1.3 Πληροφορίες για τη συσκευασία



Τα υλικά συσκευασίας του προϊόντος κατασκευάζονται από ανακυκλώσιμα υλικά σύμφωνα με τους Εθνικούς μας Κανονισμούς Προστασίας του Περιβάλλοντος. Μην απορρίψετε τα υλικά συσκευασίας μαζί με οικιακά ή άλλα απορρίμματα. Παραδώστε τα στα σημεία συλλογής υλικών συσκευασίας που έχουν οριστεί από τις τοπικές αρχές.

## Πληροφορίες σχετικά με άχρηστες μπαταρίες



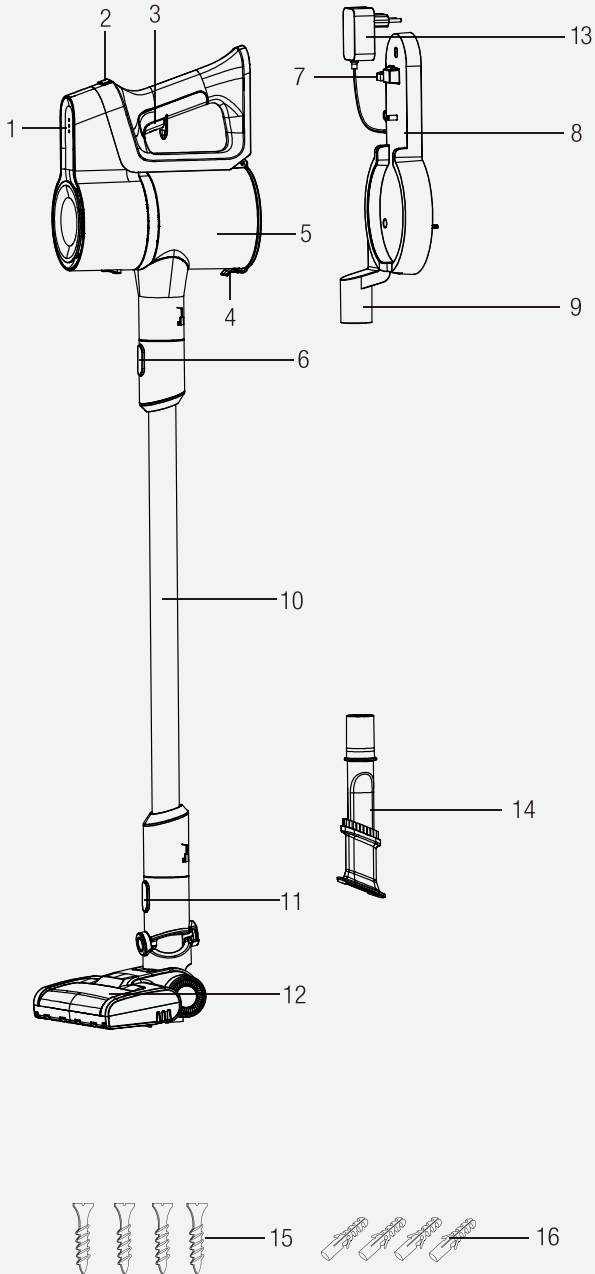
Αυτό το σύμβολο πάνω σε μπαταρίες, επαναφορτιζόμενες ή μη, ή πάνω στη σχετική συσκευασία υποδεικνύει ότι η μπαταρία, επαναφορτιζόμενη ή μη, δεν επιτρέπεται να απορριφθεί στα κανονικά οικιακά απορρίμματα. Για ορισμένες επαναφορτιζόμενες ή μη μπαταρίες, αυτό το σύμβολο μπορεί να συνοδεύεται και από ένα χημικό σύμβολο. Τα σύμβολα για υδράργυρο (Hg) ή μόλυβδο (Pb) χρησιμοποιούνται αν οι επαναφορτιζόμενες ή μη μπαταρίες περιέχουν περισσότερο από 0,0005% υδράργυρο ή περισσότερο από 0,004% μόλυβδο.

Οι επαναφορτιζόμενες ή μη μπαταρίες, περιλαμβανομένων αυτών που δεν περιέχουν βαρέα μέταλλα, δεν επιτρέπεται να απορρίπτονται στα οικιακά απορρίμματα. Πάντα απορρίπτετε τις χρησιμοποιημένες μπαταρίες σύμφωνα με τους ισχύοντες τοπικούς κανονισμούς προστασίας του περιβάλλοντος. Πληροφορηθείτε τους κανονισμούς απόρριψης αποβλήτων που ισχύουν στην περιοχή που ζείτε.

## 1.5 Τι πρέπει να κάνετε για εξοικονόμηση ενέργειας

- Όταν χρησιμοποιείτε τη συσκευή, προσαρμόζετε τις ρυθμίσεις ταχύτητας ανάλογα με την επιφάνεια όπου χρησιμοποιείται, με σκοπό την εξοικονόμηση ενέργειας.
- Κανονικά, χρησιμοποιείτε χαμηλότερη ταχύτητα κατά τον καθαρισμό σκληρών επιφανειών, κουρτινών και καναπέδων, και υψηλές ταχύτητες για τον καθαρισμό χαλιών.

## 2 Γενική άποψη



## 2 Γενική άποψη

### 2.1 Στοιχεία ελέγχου και μέρη της συσκευής

1. Ενδεικτικές λυχνίες LED φόρτισης
2. Κουμπί ρύθμισης Ισχύος
3. Κουμπί ενεργοποίησης/ απενεργοποίησης (On/Off)
4. Δακτύλιος εκκένωσης δοχείου σκόνης
5. Δοχείο σκόνης
6. Κουμπί απελευθέρωσης σωλήνα
7. Κουμπί απελευθέρωσης συσκευής
8. Βάση φόρτισης
9. Εξαρτήματα σύνδεσης αξεσουάρ
10. Σωλήνας
11. Κουμπί απασφάλισης της βούρτσας
12. Ηλεκτρική περιστρεφόμενη βούρτσα
13. Τροφοδοτικό
14. Βούρτσα σκόνης
15. Βίδα (4 τεμ.)
16. Βύσμα (4 τεμ.)

### 2.2 Τεχνικά χαρακτηριστικά

	VCP 3330 L- VCP 3335 E	VCP 4330 L
<b>Ονομαστική κατανάλωση ισχύος</b>	110 W	125 W
<b>Είσοδος</b>	100 - 240 V~ 50/60 Hz 0,5 A	100 - 240 V~ 50/60 Hz 0,5 A
<b>Έξοδος</b>	22 V $\overline{\text{---}}$ 0,5 A	26,5 V $\overline{\text{---}}$ 0,5 A
<b>Χρόνος φόρτισης</b>	4-5 ώρες	4-5 ώρες
<b>Χρόνος λειτουργίας σε μέγ. ισχύ</b>	20 λεπτά	20 λεπτά
<b>Χρόνος λειτουργίας σε ελάχ. ισχύ</b>	42 λεπτά	40 λεπτά

Με την επιφύλαξη του δικαιώματος τεχνικών και σχεδιαστικών αλλαγών.

Οι τιμές που παρέχονται με τη συσκευή ή τα συνοδευτικά της έγγραφα είναι εργαστηριακές μετρήσεις βασισμένες στα αντίστοιχα πρότυπα. Οι τιμές αυτές μπορεί να διαφέρουν, ανάλογα με τη χρήση του προϊόντος και τις συνθήκες περιβάλλοντος.



## 2 Γενική άποψη

Τεχνικές πληροφορίες για τις λειτουργίες χαμηλής κατανάλωσης ενέργειας σύμφωνα με τον Κανονισμό ΕΕ 2023/826

Τρόπος	ΚΑΤΑΝΑΛΩΣΗ ΕΝΕΡΓΕΙΑΣ (WATT)	ΠΕΡΙΟΔΟΣ (ΛΕΠΤΑ)*
Μακριά από	0,3	0
Αναμονή	-	-
Λειτουργία αναμονής με ένδειξη πληροφοριών ή κατάσταση	-	-
Δικτυωμένη αναμονή	-	-

\*: Η περίοδος μετά την οποία ο εξοπλισμός φθάνει αυτόματα σε κατάσταση αναμονής, εκτός λειτουργίας ή δικτυωμένης αναμονής σε λίγα λεπτά και στρογγυλοποιείται στο πλησιέστερο λεπτό.

### Παράμετροι εξωτερικού τροφοδοτικού

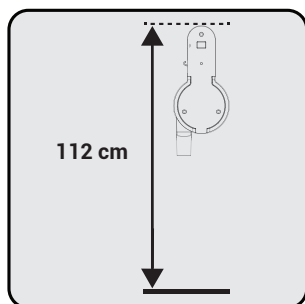
	VCP 3330 L - VCP 3335 E	VCP 4330 L
<b>Κατασκευαστής:</b>	E-TEK Electronics Manufactory LTD	
<b>ID μοντέλου:</b>	ZD012A220050EU	ZD012A265050EU
<b>Τάση εισόδου:</b>	100-240 V~	100-240 V~
<b>Συχνότητα εισόδου:</b>	50/60 Hz	50/60 Hz
<b>Ρεύμα εισόδου:</b>	0,5 A	0,5 A
<b>Τάση εξόδου</b>	22,0 V	26,5 V DC
<b>Ρεύμα εξόδου</b>	0,5 A	0,5 A
<b>Ισχύς εξόδου:</b>	11 W	13,25 W
<b>Μέση ενεργή απόδοση:</b>	86,57%	83,49%
<b>Απόδοση σε χαμηλό φορτίο (10%):</b>	85,04%	73,49%
<b>Κατανάλωση ισχύος χωρίς φορτίο:</b>	0,067 W	0,10 W

## 3 Εγκατάσταση

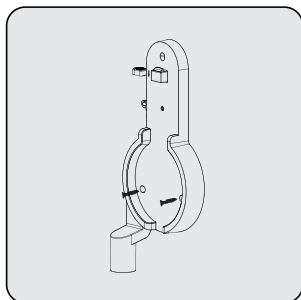
### 3.1 Προβλεπόμενη χρήση

Αυτή η συσκευή προορίζεται για οικιακή χρήση και δεν είναι κατάλληλη για επαγγελματική χρήση.

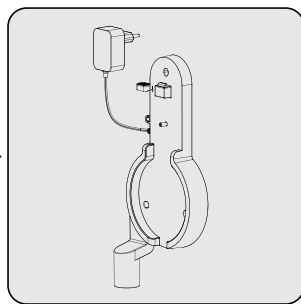
### 3.2 Εγκατάσταση της βάσης φόρτισης



Τοποθετήστε τη βάση φόρτισης (8) σε ύψος 104-106 cm από το δάπεδο.

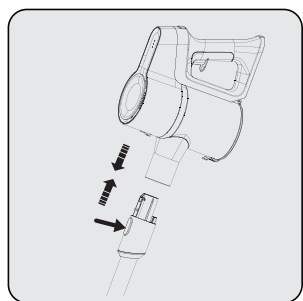


1- Στερεώστε στον τοίχο τα τέσσερα βύσματα (17)  
2- Τοποθετήστε τέσσερις βίδες (16) στις θέσεις τους πάνω στη βάση φόρτισης (8) και στερεώστε τις πάνω στα βύσματα στον τοίχο.

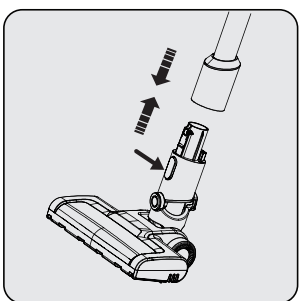


Συνδέστε το τροφοδοτικό (13) στην πρίζα.

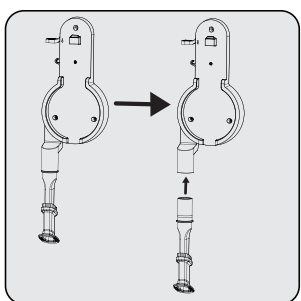
### 3.3 Εγκατάσταση του κυρίως σώματος και της βούρτσας



Σπρώξτε τον σωλήνα (10) στην κατεύθυνση του βέλους προς το κυρίως σώμα πατώντας το κουμπί απελευθέρωσης σωλήνα (6).



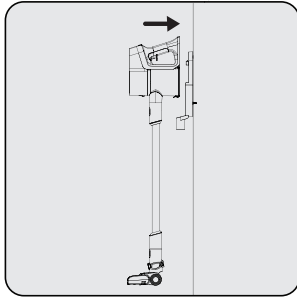
Πατήστε το κουμπί απασφάλισης της ηλεκτρικής περιστρεφόμενης βούρτσας (11) πάνω στην ηλεκτρική περιστρεφόμενη βούρτσα (12) και πιέστε την στην κατεύθυνση του βέλους προς τον σωλήνα.



Συνδέστε το προσάρτημα για χαραμάδες (15) και τη βούρτσα σκόνης (15) στη βάση φόρτισης (8).

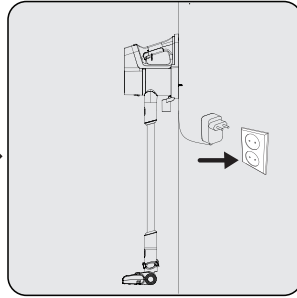
## 4 Λειτουργία

### 4.1 Φόρτιση της συσκευής

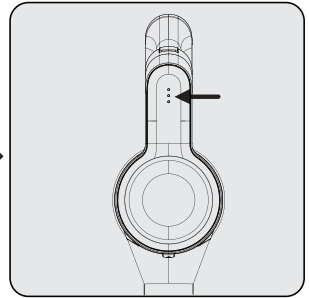


Τοποθετήστε τη συσκευή πάνω στη βάση φόρτισης (8).

Αφού τοποθετήσετε το δοχείο σκόνης (5) πάνω στη βάση φόρτισης (8), σπρώξτε τη συσκευή προς τη βάση φόρτισης.



Συνδέστε το τροφοδοτικό (13) στην πρίζα.



Όταν οι ενδεικτικές λυχνίες LED φόρτισης (1) αναβοσβήνουν με λευκό χρώμα, αυτό σημαίνει ότι η συσκευή φορτίζεται.

– Όταν είναι αναμμένα όλα τα επίπεδα των ενδεικτικών λυχνιών LED φόρτισης (1), αυτό σημαίνει ότι έχει ολοκληρωθεί η φόρτιση της συσκευής.



Χρειάζονται 4 έως 6 ώρες για πλήρη φόρτιση της συσκευής. Η συσκευή δεν πρέπει να χρησιμοποιείται χωρίς φόρτιση.



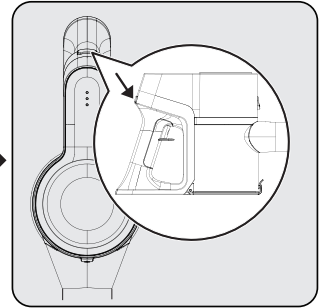
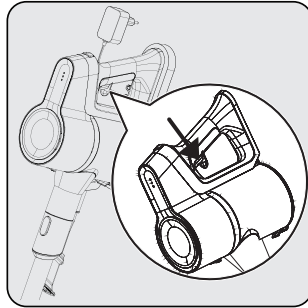
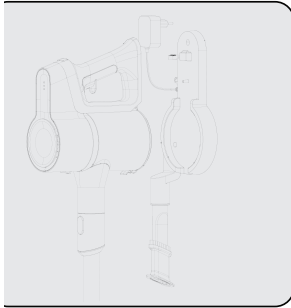
Αν η συσκευή τοποθετηθεί πάνω στη βάση φόρτισης (8) ενώ είναι σε λειτουργία, θα σταματήσει αυτόματα η λειτουργία της.



Προσέχετε τις ενδεικτικές λυχνίες LED στάθμης μπαταρίας (1) κατά τη λειτουργία της συσκευής. Αν είναι αναμμένη μόνο μία ενδεικτική λυχνία με κόκκινο χρώμα, ελέγξτε αν το κουμπί ON/OFF ή το κουμπί ρύθμισης ταχύτητας έχουν κολλήσει ή όχι. Αν η κόκκινη ενδεικτική λυχνία δεν οφείλεται σε κολλημένο κουμπί, επικοινωνήστε μαζί μας για σέρβις στη συσκευή.

## 4 Λειτουργία

### 4.2 Χρήση



1- Πατήστε προς τα κάτω το κουμπί απελευθέρωσης συσκευής (7) πάνω στη βάση φόρτισης (8) και ταυτόχρονα τραβήξτε τη συσκευή προς το μέρος σας.

2- Αφαιρέστε τη συσκευή από τη βάση φόρτισης (8).

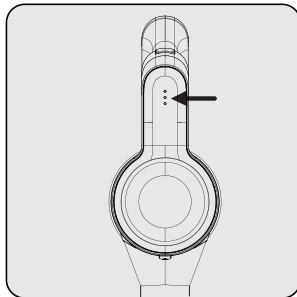
Πατήστε το κουμπί on/off (3) για να χρησιμοποιήσετε τη συσκευή. Η συσκευή αρχίζει να λειτουργεί με την ελάχιστη ισχύ όταν πατηθεί το κουμπί on/off.

Για να επιλέξετε τη μέγιστη ισχύ ενώ η συσκευή λειτουργεί στην ελάχιστη ισχύ, πατήστε το κουμπί ρύθμισης ισχύος (2).

Για να επιλέξετε την ελάχιστη ισχύ ενώ η συσκευή λειτουργεί στη μέγιστη ισχύ, πατήστε πάλι το κουμπί ρύθμισης ισχύος (2).

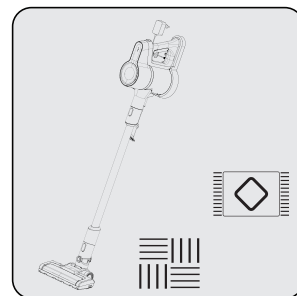


Η συσκευή μπορεί να τοποθετηθεί για φόρτιση πριν την πλήρη αποφόρτιση της μπαταρίας. Η συσκευή μπορεί να διατηρείται συνεχώς για φόρτιση πάνω στη βάση φόρτισης (8) έως την επόμενη χρήση της.



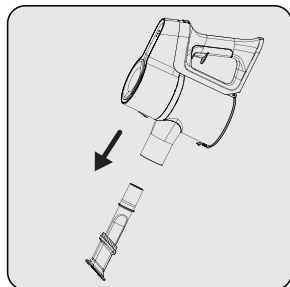
Προσέχετε τις ενδεικτικές λυχνίες LED ισχύος (1) κατά τη διάρκεια της λειτουργίας. Αυτές οι ενδεικτικές λυχνίες LED βαθμιαία σβήνουν καθώς το επίπεδο φόρτισης μειώνεται, και όταν έχουν σβήσει όλες οι ενδεικτικές λυχνίες και είναι αναμμένη μόνο μία με κόκκινο χρώμα, τότε έχει εξαντληθεί σχεδόν πλήρως η φόρτιση της συσκευής. Η συσκευή σταματά αυτόματα να λειτουργεί μετά από ένα διάστημα που έχει παραμείνει αναμμένη η κόκκινη ενδεικτική λυχνία LED.

Αυτή η συσκευή είναι κατάλληλη για χρήση σε πάνω χαλιά και σκληρά δάπεδα.



## 4 Λειτουργία

### 4.3 Αξεσουάρ



**Προσάρτημα για χαραμάδες (14):** Κατάλληλο για καθαρισμό του χώρου πίσω από έπιπλα, περιοχών με δύσκολη πρόσβαση και στενών περιοχών.

## 5 Καθαρισμός και συντήρηση

Απενεργοποιήστε τη συσκευή και αποσυνδέστε την από την πρίζα πριν την καθαρίσετε.



**ΠΡΟΕΙΔΟΠΟΙΗΣΗ:** Ποτέ μη χρησιμοποιήσετε βενζίνη, διαλύτη, καθαριστικά είδη που χαράζουν, μεταλλικά αντικείμενα ή σκληρές βούρτσες για να καθαρίσετε τη συσκευή.



**ΠΡΟΕΙΔΟΠΟΙΗΣΗ:** Μπορεί να προκύψει παραμόρφωση στα φίλτρα με την πάροδο του χρόνου ως αποτέλεσμα της χρήσης. Ένα παραμορφωμένο φίλτρο πρέπει να αντικαθίσταται με καινούργιο για την αποφυγή απώλειας απόδοσης. Επικοινωνήστε με την εξυπηρέτηση πελατών για να αγοράσετε ένα καινούργιο.

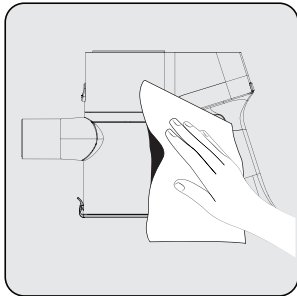
### 5.1 Καθαρισμός του δοχείου σκόνης και των φίλτρων



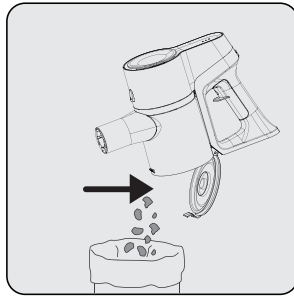
**ΠΡΟΕΙΔΟΠΟΙΗΣΗ:** Μην πλύνετε τα φίλτρα.



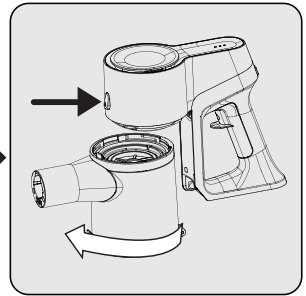
Συνιστούμε να καθαρίζετε το δοχείο σκόνης (5) μετά από κάθε χρήση της συσκευής.



Σκουπίστε την επιφάνεια του σώματος της συσκευής με ένα υγρό πανί.

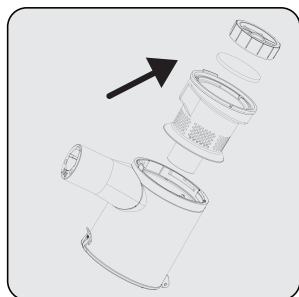


Τραβήξτε τον δακτύλιο εκκένωσης δοχείου σκόνης (4) ως το τελευταίο σημείο. Το κάλυμμα του δοχείου σκόνης θα ανοίξει. Αδειάστε όλη τη σκόνη που περιέχει.

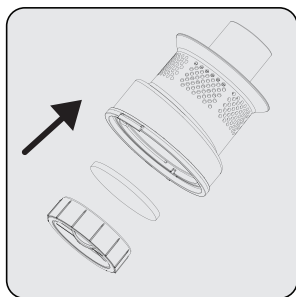


Για λεπτομερή καθαρισμό των φίλτρων, αφαιρέστε το δοχείο σκόνης περιστρέφοντάς το δεξιόστροφα ενώ τραβάτε ελαφρά τον δακτύλιο δοχείου σκόνης (4).

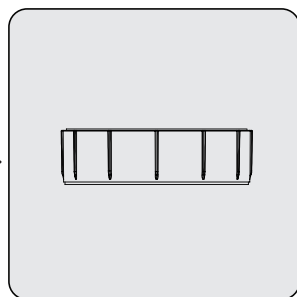
## 5 Καθαρισμός και συντήρηση



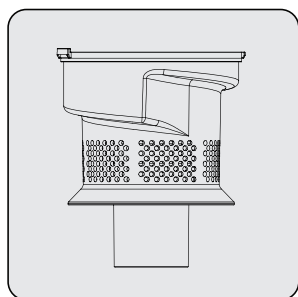
Τραβήξτε το φίλτρο EPA E10 και το πλαστικό φίλτρο κρατώντας τα από τη λαβή του EPA E10.



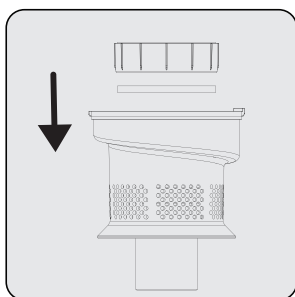
Διαχωρίστε μεταξύ τους το φίλτρο EPA E10 και το πλαστικό φίλτρο.



Αφαιρέστε τη σκόνη από το φίλτρο EPA E10 κτυπώντας το προσεκτικά πάνω σε μια σκληρή επιφάνεια όπως ενός κάδου απορριμμάτων ή με χρήση μιας βούρτσας.

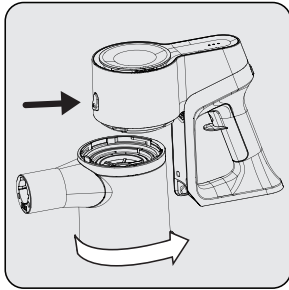


Συνδέστε το φίλτρο EPA E10 στο πίσω μέρος του πλαστικού φίλτρου.



Συνδέστε το πλαστικό φίλτρο στον δακτύλιο δοχείου σκόνης (5).

## 5 Καθαρισμός και συντήρηση

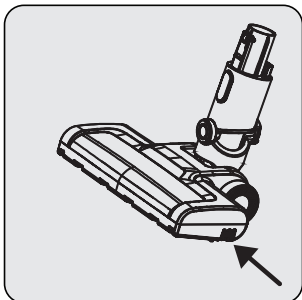


Στερεώστε τον σύνδεσμο του δοχείου σκόνης στις οπές του κυρίως σώματος και κατόπιν στερεώστε το δοχείο σκόνης περιστρέφοντάς το αριστερόστροφα έως ότου ακούσετε τον ήχο κλικ.

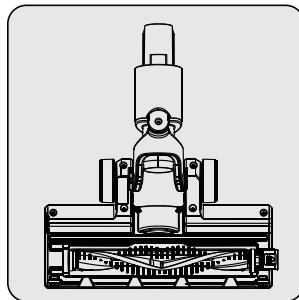
### 5.2 Καθαρισμός της βούρτσας



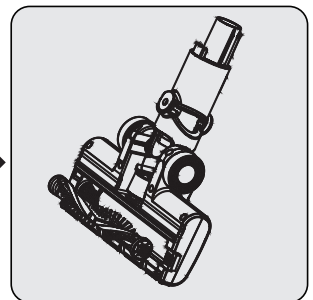
**ΠΡΟΕΙΔΟΠΟΙΗΣΗ:** Μην πλύνετε την περιστροφική βούρτσα (8) και το κύριο ρολό.



Πιέστε το κουμπί απελευθέρωσης του ρολού.



Αφαιρέστε τη σκόνη από πάνω του κτυπώντας το ελαφρά σε μια σκληρή επιφάνεια ή αφαιρέστε τη σκόνη με μια βούρτσα. Αν έχουν μπερδευτεί τυχόν τρίχες κλπ. αφαιρέστε τις κόβοντάς τις.



Στερεώστε το ρολό πάλι στη θέση του σπρώχνοντάς το.



## 5 Καθαρισμός και συντήρηση

### 5.3 Αποθήκευση

- Αν δεν σκοπεύετε να χρησιμοποιήσετε τη συσκευή για μεγάλο χρονικό διάστημα, αποθηκεύστε την προσεκτικά.
- Αποσυνδέστε τη συσκευή από την πρίζα.
- Βεβαιωθείτε να κρατάτε τη συσκευή μακριά από παιδιά.
- Αν δεν πρόκειται να χρησιμοποιήσετε τη μπαταρία για μεγάλο χρονικό διάστημα, φυλάξτε την σε ένα δροσερό και ξηρό μέρος σε ημι-φορτισμένη κατάσταση. Μη φορτίζετε ή αποφορτίζετε τελείως την μπαταρία.
- Αποθηκεύετε την μπαταρία πάνω σε ένα μη αγώγιμο υλικό και μην επιτρέπετε στην μπαταρία να έρχεται σε απευθείας επαφή με μεταλλικά είδη. Αυτό θα προξενήσει ζημιά στην μπαταρία.

### 5.3 Μεταφορά και αποστολή

- Κατά τη μεταφορά και την αποστολή, μεταφέρετε τη συσκευή με την αρχική της συσκευασία. Η συσκευασία της συσκευής θα προστατεύει τη συσκευή από φυσική ζημιά.
- Μην τοποθετείτε βαριά αντικείμενα πάνω στη συσκευή ή στη συσκευασία της. Διαφορετικά, η συσκευή μπορεί να υποστεί ζημιά.
- Αν σας πέσει η συσκευή, μπορεί να παρουσιάσει δυσλειτουργίες ή μπορεί να προκύψει ανεπανόρθωτη ζημιά.

# Najskôr si prečítajte túto príručku!

Vážení zákazník,

Ďakujeme Vám, že ste si zvolili spotrebič Grundig. Boli by sme radi, keby ste dosiahli optimálnu účinnosť tohto vysoko kvalitného výrobku, ktorý bol vyrobený pomocou najmodernejších technológií. Pred použitím sa uistite, že ste si túto príručku a doplnkovú dokumentáciu prečítali a porozumeli jej, a pred použitím si ju uschovajte ako referenciu. Priložte túto príručku k spotrebiču, ak ho odovzdáte niekomu inému. Dodržiavajte všetky varovania a informácie uvedené v tomto dokumente a postupujte podľa pokynov.

## Symboly a ich významy

V tejto príručke sa používajú tieto symboly:



Dôležité informácie a užitočné rady o použití.



**UPOZORNENIE:** Varovanie pred nebezpečnými situáciami v súvislosti so zabezpečením zdravia a majetku.



Hodnotenie ochrany pred úrazom elektrickým prúdom



RECYKLOVANÝ A  
RECYKLOVATELNÝ PAPIER

# 1 Dôležité bezpečnostné a environmentálne pokyny

Táto časť obsahuje bezpečnostné pokyny, pre zabránenie nebezpečenstvám, ktoré môžu viesť k zraneniu alebo poškodeniu majetku.

V prípade nedodržania týchto pokynov je záruka neplatná.

## 1.1 Všeobecné bezpečnostné pokyny

- Toto zariadenie je v súlade s medzinárodnými bezpečnostnými normami.
- Toto zariadenie môžu používať deti nad 8 rokov života, ľudia s telesným, zmyslovým alebo duševným postihnutím, alebo osoby s nedostatkom skúseností a znalostí, ak je zabezpečená ich kontrola alebo boli poskytnuté informácie o nebezpečenstve. Deti sa so spotrebičom nesmú hrať. Čistenie a údržbu vykonávanú užívateľom nesmú vykonávať deti bez dozoru.
- Nepoužívajte spotrebič, ak je poškodený napájací kábel alebo spotrebič. Kontaktujte autorizovaný servis.
- Sieťové napájanie musí zodpovedať údajom uvedeným na štítiku s menovitými parametrami spotrebiča.
- Nepoužívajte spotrebič s predlžovacím káblom.
- Aby ste predišli poškodeniu napájacieho kábla, zabráňte jeho zovretiu, krimpovaniu alebo treniu o ostré hrany.
- Pokiaľ je prístroj zapojený do zásuvky, nedotýkajte sa zástrčky prístroja vlhkými alebo mokrymi rukami.
- Pri odpájaní prístroja zo zásuvky neťahajte za kábel.
- Nevysávajú horľavé materiály a pred vysávaním sa uistite, že sú popol z cigariet ochladené.
- Nevysávajú vodu a iné tekutiny.
- Chráňte prístroj pred zrážkami, vlhkosťou a zdrojmi tepla.
- Nepoužívajte prístroj v blízkosti výbušných alebo horľavých prostredí a látok alebo v ich blízkosti.
- Pred čistením a údržbou spotrebič odpojte od elektrickej siete.
- Pri čistení neponárajte prístroj ani jeho napájací kábel do vody.
- Prístroj nerozoberajte.
- Používajte iba originálne diely alebo diely odporúčané výrobcom.
- Aby ste zabránili upchatiu filtra alebo poškodeniu motora, nevysávajú cement, sadru alebo úlomky stlačeného papiera.
- Spotrebič používajte iba s adaptérom dodaným so spotrebičom.
- Nepoužívajte prístroj bez filtrov, môže sa poškodiť.
- Ak uskladňujete obalový materiál, skladujte ho mimo dosahu detí.
- Toto zariadenie nie je určené na použitie osobami, vrátane detí s telesným, zmyslovým a mentálnym postihnutím alebo osobami, ktoré nemajú dostatočné skúsenosti a vedomosti o jeho používaní, pokiaľ nie sú pod dohľadom osoby zodpovednej za ich bezpečnosť alebo nie sú informovaní o prevádzke spotrebiča.
- Na deti je potrebné dohliadať, aby sa im zabránilo hrať sa so spotrebičom.
- Poškodený adaptér z dôvodu zabránenia rizika musí byť vymenený výrobcom, autorizovaným zástupcom výrobcu alebo podobne kvalifikovaným technikom.
- Počas vysávania nedávajte prsty, vlasy a voľné oblečenie do blízkosti pohyblivých častí alebo medzier.
- Pred vybratím batérie odpojte prístroj od zdroja napájania.
- Použitie batérie zlikvidujte v súlade s miestnymi zákonmi a predpismi.

# 1 Dôležité bezpečnostné a environmentálne pokyny

- Batérie obsiahnuté v tomto prístroji môžu vymieňať iba kvalifikované osoby.
- Spotrebič nie je určený na komerčné účely. Tento spotrebič nie je určený na komerčné použitie, je určený na domáce použitie a na nasledujúce aplikácie:
  - v zamestnaneckých kuchyniach v obchodoch, kanceláriách a iných pracovných prostrediach,
  - vo farmových domoch;
  - Zákazníkmi v hoteloch, motelloch alebo iných ubytovacích zariadeniach
  - v hosteloch alebo v podobnom prostredí.
- **UPOZORNENIE:** Na nabíjanie batérie použite vymeniteľnú napájaciu jednotku ZD012A265050EU(VCP 4330 L);ZD012A220050EU (VCP 3330/ VCP 3335 E) dodanú so spotrebičom.
- Toto zariadenie nesmú obsluhovať deti a osoby s obmedzenými fyzickými, zmyslovými a kognitívnymi schopnosťami alebo osoby s nedostatkom skúseností a znalostí, pokiaľ nie sú pod dohľadom alebo pokiaľ im nie sú poskytnuté príslušné pokyny.
- Na deti je potrebné dohliadať, aby sa im zabránilo hrať sa so spotrebičom.
- Vyberte vybité batérie zo spotrebiča a zlikvidujte ich bezpečným spôsobom
- Napájacie svorky sa nesmú skratovať

## 1.2 Súlad s predpismi WEEE a likvidácia odpadu



Tento výrobok spĺňa požiadavky smernice WEEE EU (2012/19/EU). Tento výrobok je označený klasifikačným symbolom pre odpad z elektrických a elektronických zariadení (WEEE). Tento symbol označuje, že tento výrobok sa po skončení svojej životnosti nesmie likvidovať spolu s iným komunálnym odpadom. Použitý zariadenie sa musí odniesť na oficiálne zberné miesto na recykláciu elektrických a elektronických zariadení.

Ak chcete nájsť tieto systémy zberu, obráťte sa na miestne úrady alebo predajcu, kde bol produkt zakúpený. Každá domácnosť plní dôležitú úlohu pri zhodnocovaní a recyklácii starých zariadení pri zhodnocovaní a recyklácii starých zariadení. Správna likvidácia použitého spotrebiča pomáha predchádzať možným negatívnym následkom pre životné prostredie a ľudské zdravie.

## 1.3 Informácie o balení



Obalové materiály výrobku sú vyrobené z recyklovateľných materiálov v súlade s našimi národnými predpismi o životnom prostredí. Nevyhadzujte obalové materiály spolu s domácimi alebo inými odpadmi. Vezmite ich do zberných miest pre obalové materiály určené miestnymi orgánmi.

## Informácie o odpadových batériách



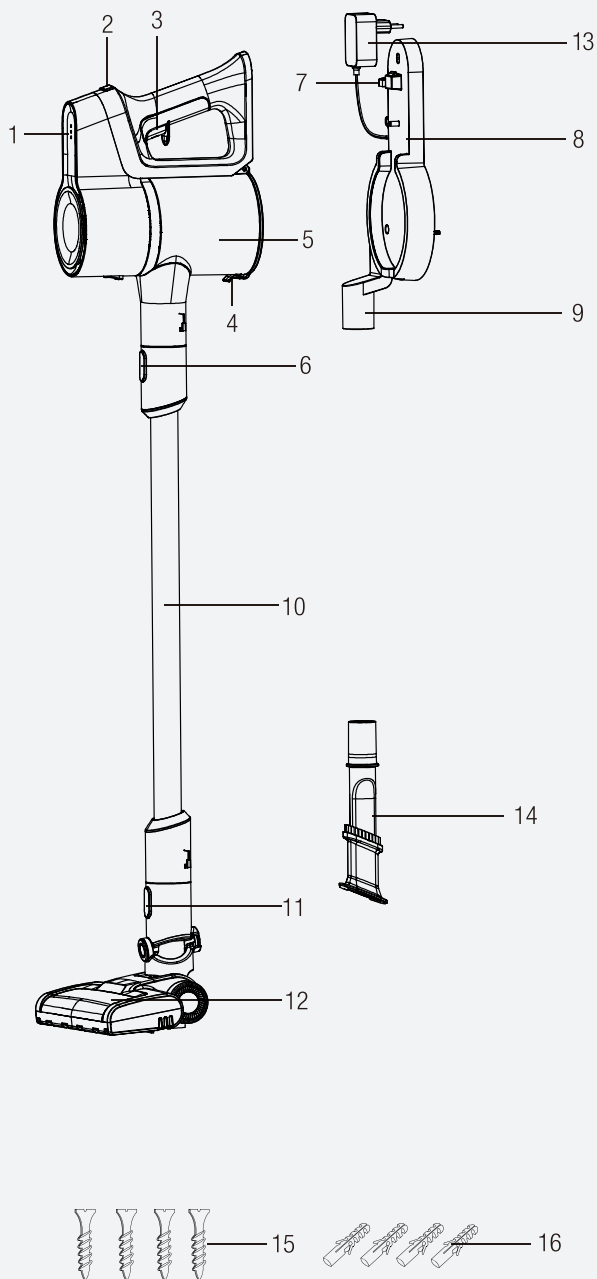
Tento symbol na nabíjateľných batériách alebo batériách alebo na obale označuje, že nabíjateľné batérie / batérie sa nesmú likvidovať spolu s bežným domovým odpadom. V prípade určitých nabíjateľných batérií / batérií sa tento symbol môže doplniť chemickým symbolom. Symboly pre ortuť (Hg) alebo olovo (Pb) sú uvedené, ak nabíjateľné batérie / batérie obsahujú viac ako 0,0005% ortuti alebo viac ako 0,004% olova.

Nabíjateľné batérie / batérie, vrátane tých, ktoré neobsahujú ťažké kovy, sa nesmú likvidovať spolu s domovým odpadom. Použitý batérie vždy likvidujte v súlade s miestnymi predpismi o ochrane životného prostredia. Informujte sa o platných predpisoch o likvidácii v mieste bydliska.

## 1.5 Čo urobiť pre úsporu energie

- Pri používaní spotrebiča upravte nastavenia rýchlosti podľa povrchu, aby ste ušetrili energiu.
- Pri čistení tvrdých povrchov, záclon a pohoviek sa zvyčajne používajú nižšie rýchlosti, zatiaľ čo pri čistení kobercov sa používajú vysoké rýchlosti.

## 2 Prehľad



## 2 Prehľad

### 2.1 Ovládacie prvky a komponenty

1. LED indikátor nabíjania
2. Tlačidlo na nastavenie výkonu
3. Tlačidlo zapnutia / vypnutia
4. Vyprázdnenie krúžku nádoby na prach
5. Nádoba na prach
6. Tlačidlo uvoľnenia tuby
7. Tlačidlo uvoľnenie spotrebiča
8. Nabíjací dok
9. Príslušenstvo prídavných dielov
10. Trubka
11. Tlačidlo uvoľnenia kefy
12. Elektrická turbo kefa
13. Nabíjací adaptér
14. Prachová kefa
15. Skrutka (4 ks)
16. Hmoždinka (4 ks)

### 2.2 Technické údaje

	VCP 3330 L- VCP 3335 E	VCP 4330 L
<b>Menovitý príkon</b>	110 W	125 W
<b>Vstup</b>	100 - 240 V~ 50/60 Hz 0,5 A	100 - 240 V~ 50/60 Hz 0,5 A
<b>Výstup</b>	22 V $\overline{\text{---}}$ 0.5 A	26,5 V $\overline{\text{---}}$ 0.5 A
<b>Doba nabíjania</b>	4-5 hodín	4-5 hodín
<b>Čas prevádzky pri maximálnom výkone</b>	20 minút	20 minút
<b>Čas prevádzky pri minimálnom výkone</b>	42 minút	40 minút

Práva na technické a dizajnové zmeny sú vyhradené.

Hodnoty dodané so zariadením alebo v jeho sprievodných dokladoch sú laboratórne údaje v súlade s príslušnými normami. Tieto hodnoty sa môžu líšiť v závislosti od použitia a od okolitých podmienok.

## 2 Prehľad

### Parameter externého napájacieho zdroja

	VCP 3330 L- VCP 3335 E	VCP 4330 L
<b>Výrobca:</b>	E-TEK Electronics Manufactory LTD	
<b>ID modelu:</b>	ZD012A220050EU	ZD012A265050EU
<b>Vstupné napätie:</b>	100-240V~	100-240V~
<b>Vstupná frekvencia:</b>	50/60Hz	50/60Hz
<b>Vstupný prúd:</b>	0,5A	0,5A
<b>Výstupné napätie</b>	22,0V	26,5Vdc
<b>Výstupný prúd</b>	0,5A	0,5A
<b>Výstupný výkon:</b>	11 W	13,25 W
<b>Priemerná aktívna účinnosť:</b>	86,57%	83,49%
<b>Účinnosť pri nízkom zaťažení (10%):</b>	85,04%	73,49%
<b>Spotreba energie bez zaťaženia:</b>	0,067W	0,10W

### Technické informácie o prevádzkových režimoch nízkej spotreby podľa nariadenia EÚ 2023/826

Režim	SPOTREBA ENERGIE (WATT)	DOBA (MINÚTY)*
Vypnuté	0,3	0
Pohotovostný režim	-	-
Pohotovostný režim s informačným alebo stavovým displejom	-	-
Sieťový pohotovostný režim	-	-

\*:Doba, po ktorej zariadenie prejde automaticky do pohotovostného režimu, vypnutého režimu alebo sieťového pohotovostného režimu v minútach a zaokrúhlená na najbližšiu minútu.

## 3 Čistenie a údržba

Pred čistením prístroj vypnite a odpojte od elektrickej siete.



**UPOZORNENIE:** Na čistenie spotrebiča nikdy nepoužívajte benzín, rozpúšťadlo, abrazívne čistiace prostriedky, kovové predmety ani tvrdé kefy.



**UPOZORNENIE:** V dôsledku používania sa môžu na filtroch v priebehu času vyskytnúť deformácie. Nahradte ho novým, aby ste zabránili strate výkonu. Ak chcete kúpiť nový, obráťte sa na zákaznícky servis.

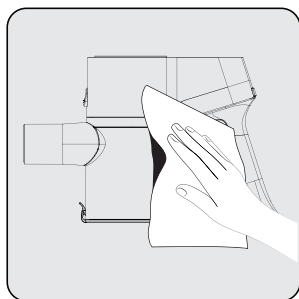
### 3.1 Čistenie nádoby na prach a filtrov



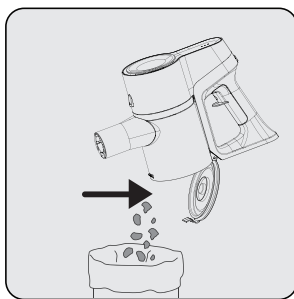
**UPOZORNENIE:** Filtre neumývajte.



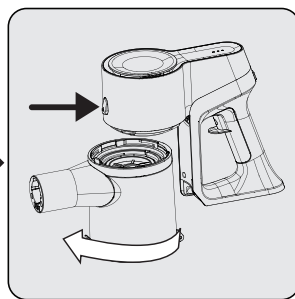
Odporúčame vám, aby ste po každej operácii vyčistili odpadkovú nádobu (5).



Povrch tela utrite vlhkou handričkou.



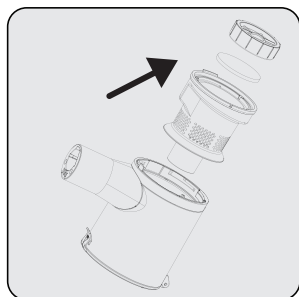
Vytiahnite krúžok vyprázdňovacia nádoby na prach (4) do posledného bodu. Otvorí sa veko nádoby na prach. Vyprázdňte všetok prach, ktorý obsahuje.



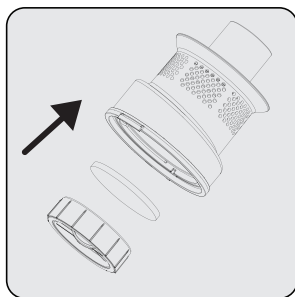
Na podrobné čistenie filtrov vyberte nádobu na prach otáčaním v smere hodinových ručičiek a zároveň zľahka potiahnite krúžok nádoby na prach (4).



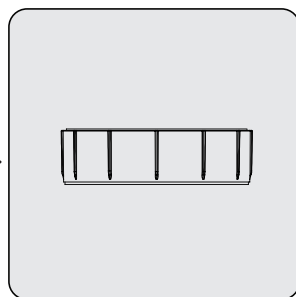
### 3 Čistenie a údržba



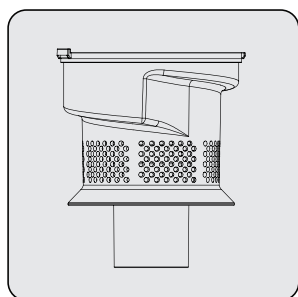
Vytiahnite držiak EPA E10 a plastový filter z držiaka EPA E10.



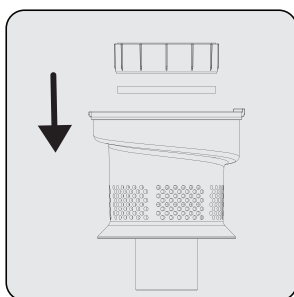
Oddeľte od seba EPA E10 a plastový filter.



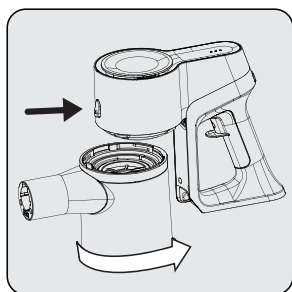
Prach na filtri EPA E10 odstráňte poklepaním na tvrdý povrch, napríklad na odpadkový kôš, alebo pomocou kefy.



Pripevnite filter EPA E10 k plastovému zadnému filteru.



Pripevnite plastový filter na krúžok odpadkového koša (5).



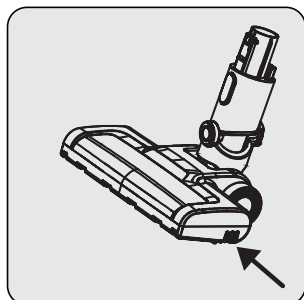
Pripevnite konektor nádoby na prach do otvorov na telese a potom nádobu na prach upevnite otáčaním proti smeru hodinových ručičiek, kým nebudete počuť cvaknutie.

## 3 Čistenie a údržba

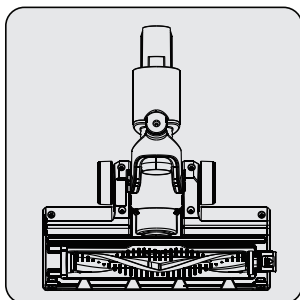
### 3.2 Čistenie kefy



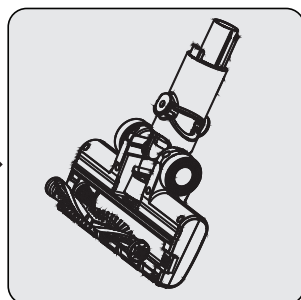
**UPOZORNENIE:** Neumývajte turbo kefu (8) a hlavný valec.



Stlačte tlačidlo uvoľnenia valca.



Prach z nej odstráňte miernym poklepaním na tvrdý povrch alebo prach odstráňte štetcom. Ak sú zamotané vlasy atď., odstráňte ich odstrihnutím.



Zatlačením upevnite valček späť na jeho miesto.

### 3.3 Ukladanie

- Ak nechcete prístroj dlhšiu dobu používať, opatrne ho uložte.
- Odpojte spotrebič od elektrického napätia.
- Zaistite, aby bol spotrebič mimo dosahu detí.
- Ak batériu nebudete dlhšiu dobu používať, uschovajte ju na chladnom a suchom mieste s polovičným nabitím. Nenabíjajte ani nevybíjajte úplne.
- Batériu skladujte na nevodiivom materiáli a zabráňte jej priamemu kontaktu s kovom. Môže to spôsobiť poškodenie batérie.

### 3.3 Doprava a preprava

- Počas transportu a prepravy noste prístroj v originálnom balení. Obal prístroja chráni prístroj pred fyzickým poškodením.
- Na spotrebič alebo jeho obal nekladte ťažké predmety. V opačnom prípade by mohlo dôjsť k poškodeniu spotrebiča.
- Ak prístroj spadne, nemusí byť funkčný alebo môže dôjsť k trvalému poškodeniu.

BeKO Germany GmbH  
Rahmannstraße 3  
65760 Eschborn

[www.grundig.com](http://www.grundig.com) \*

\* для потребителей на территории Евросоюза