

# GRUNDIG

## Kettle

User Manual



WK 8340

EN - DE - RO - HR - EL



01M-GMS8079-1024-01

## CONTENTS

ENGLISH 3-9

---

DEUTSCH 10-19

---

ROMÂNĂ 20-31

---

HRVATSKI 32-38

---

ΕΛΛΗΝΙΚΑ 39-47

---

# Please read this user manual first!

Dear Customers,

Thank you for selecting a Grundig product. We hope that you get the best results from your product which has been manufactured with high quality and state-of-the-art technology. Therefore, please read this entire user manual and all other accompanying documents carefully before using the product and keep it as a reference for future use. If you handover the product to someone else, give the user manual as well. Follow all warnings and information in the user manual.

## Meanings of the symbols

Following symbols are used in the various section of this manual:



Important information and useful hints about usage.



**WARNING:** Warnings for dangerous situations concerning the safety of life and property.



Materials are intended to be in contact with food.



**WARNING:** Warning for hot surfaces.



Do not immerse the appliance, power cord or power plug in water or in other liquids.



This section contains safety instructions that will help protect from risk of personal injury or property damage.

Failure to follow these instructions invalidates the granted warranty.

## 1.1 General safety

- This appliance complies with the international safety standards.
- This appliance can be used by children aged from 8 years and above and persons with reduced physical, sensory or mental capabilities or lack of experience and knowledge if they have been given supervision or instruction concerning use of the appliance in a safe way and understand the hazards involved.
- Children shall not play with the appliance. Cleaning and user maintenance shall not be made by children unless they are older than 8 and supervised.
- Do not use the appliance outdoors or in the bathroom.
- Do not use it if the power cable or the appliance itself is damaged. Contact an authorised service.
- This appliance is intended to be used in household only. It is not designed for professional use in.
- Your mains power supply should comply with the information supplied on the rating plate of the appliance.
- For additional protection, this appliance should be connected to a household faulty current protection switch with no more than 30 mA.
- Use the appliance with a grounded outlet only.
- Do not use the appliance with an extension cord.
- Do not squeeze or bend the power cord and do not rub it on sharp edges in order to prevent any damage.
- Do not touch the appliance or its plug with wet or damp hands when the appliance is plugged in.
- Do not pull the power cable when unplugging the appliance.
- Never fill the appliance above the maximum level indicator, boiling water may splash out.

# 1

## Important instructions for safety and environment

- Do not fill the kettle below the minimum level indicator.
- Do not open the lid while the water is boiling.
- Position the lid so that the hot steam is directed away from you.
- Hold the appliance by the handle only.
- Never operate the appliance without any water inside it.
- Do not fill the kettle when it is fitted on its base.
- Operate the appliance with its original base.
- Always use the appliance on a stable and flat surface.
- Do not attempt to dismantle the appliance.
- Only use the original parts or parts recommended by the manufacturer.
- Unplug the appliance before cleaning. After cleaning, dry the appliance and all parts before connecting it to mains supply.
- Do not immerse the appliance, or power plug in water or any other liquids.
- Never use the appliance in or near to combustible or inflammable places and materials.
- If you keep the packaging materials, store them out of the reach of children.

### 1.2 Compliance with the WEEE Directive and Disposing of the Waste Product:

This product complies with EU WEEE Directive (2012/19/EU). This product bears a classification symbol for waste electrical and electronic equipment (WEEE).



This symbol indicates that this product shall not be disposed with other household waste at the end of its service life. The used device must be returned to an official collection point for the recycling of electrical and electronic devices. To find these collection points, please contact your local authority or retailer where the product was purchased. Each household performs an important role in the restoring and recycling of old appliances. The appropriate disposal of used appliance helps prevent potential negative consequences for the environment and human health.

### 1.3 Compliance with RoHS Directive

The product you have purchased complies with EU RoHS Directive (2011/65/EU). It does not contain harmful and prohibited materials specified in the Directive.

# 1

## Important instructions for safety and environment

### 1.4 Packaging information



Packaging materials of the product are manufactured from recyclable materials in accordance with our National Environment Regulations.

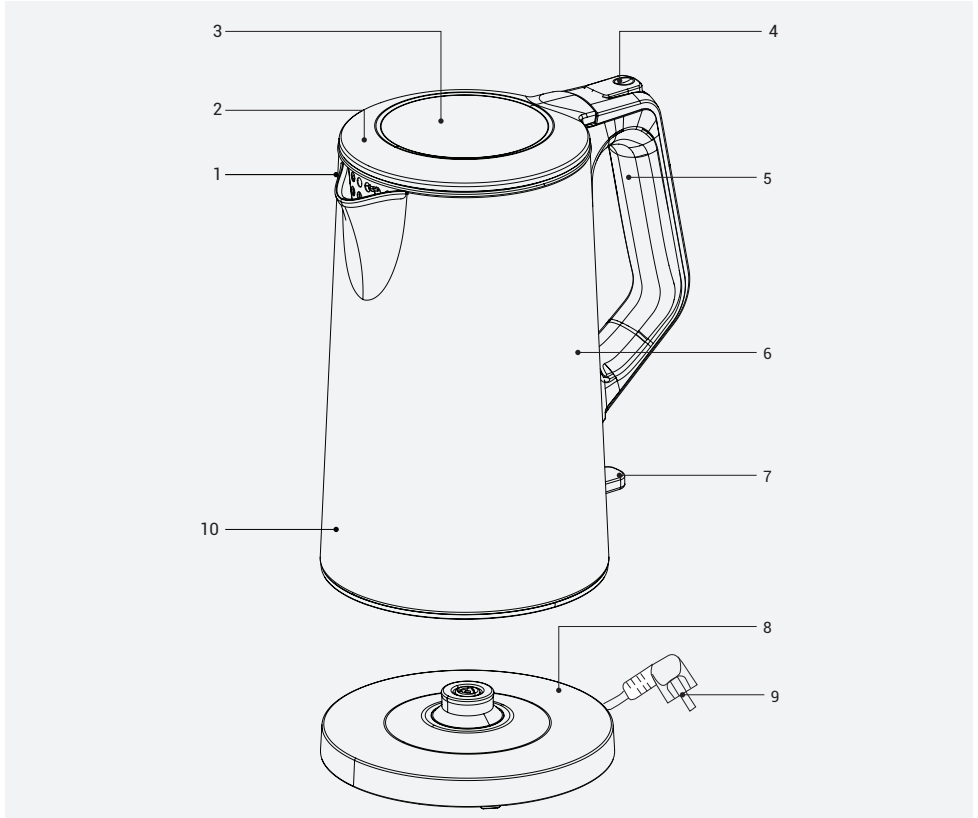
Do not dispose of the packaging materials together with the domestic or other wastes. Take them to the packaging material collection points designated by the local authorities.

### 1.5 Important points for saving energy

Comply with the times recommended by the manual while using the appliance. Unplug the appliance after each use.

## 2 Kettle

### 2.1 Overview



1. Spout
2. Water filter (inside)
3. Lid
4. Lid release button
5. Handle
6. Water level indicator (inside)
7. On/Off switch
8. Base
9. Cable coil
10. Water tank

### Technical data

**Power supply:** 220-240V~,50-60Hz

**Power:** 1800-2150 W

Technical and design modifications reserved.

The values which are declared in the markings affixed on your appliance or the other printed documents supplied with it represent the values which were obtained in the laboratories pursuant to the pertinent standards. These values may vary according to the usage of the appliance and ambient conditions.

## 3 Operation

### 3.1 Preparation

1. Remove all packaging and sticker materials and dispose of them according to the applicable legal regulations.
2. Before using the appliance for the first time, clean all parts which come into contact with water carefully. (See the "Cleaning and care" section).
3. Completely roll out the power cord from the cable coil (9) on the bottom of the base (8). Pass the power cord through the slot on the base.
4. Clean the kettle well before initial use and discard water of first two boiling cycles.

### 3.2 Operation

1. Push the lid release button (4) on the kettle to open the lid (3).
  - The lid (3) opens automatically.
2. Fill the water tank (10) with water.



Do not place the water tank (10) on the base (8) while filling it with water.



Never fill the water tank (10) above the maximum level indicator (6) or below the minimum level indicator.

3. Close the lid (3) until it clicks into place.
4. Place the water tank (10) on the base (8). Make sure that it is sitting in an upright and stable position.
5. Insert the plug into the wall socket.
6. Press down On/Off switch (7).
  - On/Off switch (7) illuminates and boiling process begins.



Lid (3) should always be closed during the boiling process; otherwise the kettle will not switch off automatically.

7. After a few minutes, the water will start to boil. The kettle switches off automatically and On/Off switch (7) moves upwards.
  - The function indicator goes off.



If you want to stop the heating manually, push the On/Off switch (7) upwards.

8. Disconnect the plug from the wall socket.
9. Take the water tank (10) from the base (8). Only hold it by the handle (5).



**WARNING:** Do not open the lid (3) as hot water could splash out. Make sure that no water splashes onto the base (8).

10. Pour the water from the spout (1) to the cup or glass you want to use.



If you want to continue the boiling process, repeat the procedure from 1 to 10.



Let the kettle cool down between each heating process.

### Hints and Tips

- The kettle is equipped with a water filter (2) which filters out limestone and other residues when the water is being poured out.
- Use softened or filtered water to prevent lime build-up.



## 4 Information

### 4.1 Cleaning and care



**WARNING:** Never use petrol solvents, abrasive cleaners, metal objects or hard brushes to clean the appliance.



**WARNING:** Never put the appliance, base (8) or power cord in water or any other liquid.

1. Turn the appliance off and disconnect it from wall socket.
2. Let the appliance cool down completely.
3. Use a damp soft cloth and a little mild cleanser to clean the exterior of the appliance.
4. Water filter (2) can be removed for cleaning purposes. To do this:
  - Press the release downwards and take out the filter.
  - Depending on the level of lime build-up, clean the filter with water and a little lemon juice or white vinegar. Use a soft brush.
  - Insert the filter again from above until it clicks into place.



Before using the appliance after cleaning, dry all parts carefully using a soft towel.

### 4.2 Descaling the kettle

Descaling extends the life of your kettle. Descaling period depends on the water hardness of your area.

1. Fill the heater with water up to the maximum level and boil.
2. After the heater is switched off, unplug the appliance.
3. Add 2 cups of white vinegar or 1 tablespoon of citric acid into the boiled water.
4. Keep the solution in the heater for a few hours.

5. Then pour it and rinse the inner part of the heater thoroughly.
6. Fill the heater with clean water and boil it.
7. Then empty the heater and rinse with water again.



If there is still some scale, repeat the procedure.



You can also use a descaler which is appropriate for utensils. If you use a descaler, please follow the instructions of that descaler.

### 4.3 Storage

- If you do not plan to use the appliance for a long period of time, please store it carefully.
- Make sure the appliance is unplugged, cooled down and completely dry.
- Store the appliance in a cool, dry place.
- Make sure the appliance is kept out of the reach of children.
- Wind up the power cord around the cable coil (9) on the bottom of the base (8).

### 4.4 Handling and transportation

- During handling and transportation, carry the appliance in its original packaging. The packaging of the appliance protects it against physical damages.
- Do not place heavy loads on the appliance or the packaging. The appliance may be damaged.
- Dropping the appliance will render it non-operational or cause permanent damage.

# Bitte lesen Sie zuerst diesen Benutzerhandbuch!

Sehr geehrte Kundin, sehr geehrter Kunde,

vielen Dank, dass Sie sich für ein Grundig-Produkt entschieden haben. Wir möchten, dass Sie mit diesem qualitativ hochwertigen Produkt, das nach dem neuesten Stand der Technik hergestellt wurde, die optimale Effizienz erreichen. Bitte stellen Sie sicher, dass Sie diesen Leitfaden und die ergänzende Dokumentation vor der Verwendung vollständig gelesen und verstanden haben, und bewahren Sie ihn als Referenz auf. Legen Sie diesen Leitfaden dem Gerät bei, wenn Sie es an eine andere Person weitergeben. Beachten Sie alle hierin enthaltenen Warnungen und Informationen und befolgen Sie die Anweisungen.

## Symbole und ihre Bedeutungen

Diese Symbole werden in diesem Leitfaden durchgängig verwendet:



Wichtige Informationen und Empfehlungen zum Gebrauch des Geräts.



**WARNUNG:** Warnhinweise zu Personen- oder Sachschäden.



Geeignet für den Kontakt mit Lebensmitteln.



Tauchen Sie das Gerät, das Netzkabel oder den Netzstecker niemals in Wasser oder andere Flüssigkeiten.



**WARNUNG:** Schutzklasse gegen Stromschläge.



**RECYCELTES UND  
RECYCELBARES PAPIER**

# 1 Sicherheit Und Aufstellen

Dieser Abschnitt erklärt Sicherheitsanweisungen, die beim Schutz vor Personen- und Sachschäden helfen.

Bei Nichtbeachtung dieser Anweisungen entfällt die gewährte Garantie

## 1.1 Allgemeine Sicherheitsanweisungen

- Dieses Gerät entspricht den internationalen Sicherheitsstandards.
- Dieses Gerät kann von Kindern ab 8 Jahren sowie von Personen mit reduzierten physischen, sensorischen oder mentalen Fähigkeiten oder Mangel an Erfahrung und/oder Wissen benutzt werden, wenn sie beaufsichtigt oder bezüglich des sicheren Gebrauchs des Gerätes unterwiesen wurden und die daraus resultierenden Gefahren verstanden haben.
- Kinder dürfen nicht mit dem Gerät spielen. Reinigung und Benutzer-Wartung dürfen nicht durch Kinder unter 8 Jahren durchgeführt werden, es sei denn, sie sind

beaufsichtigt.

- Das Gerät nicht im Freien oder im Badezimmer benutzen.
- Verwenden Sie das Produkt nicht, falls Netzkabel oder Gerät selbst beschädigt sind. Wenden Sie sich dann an einen autorisierten Serviceanbieter.
- Dieses Gerät ist nur für den privaten Gebrauch bestimmt. Es darf nicht für den gewerblichen Gebrauch verwendet werden.
- Die Stromversorgung muss mit den Angaben am Typenschild des Gerätes übereinstimmen.
- Falls nicht vorhanden, wird als zusätzlicher Schutz die Installation einer Fehlerstrom-Schutzeinrichtung (RCD) mit einem Bemessungsauslösestrom von nicht mehr als 30 mA empfohlen.
- Verwenden Sie das Gerät nur mit einer geerdeten Steckdose.
- Gerät nicht mit einem Verlängerungskabel verwenden.
- Schäden am Netzkabel vermeiden, nicht quetschen, knicken oder

# 1 Sicherheit Und Aufstellen

- über scharfe Kanten ziehen.
- Gerät oder Netzstecker bei Verbindung mit der Stromversorgung nicht mit feuchten oder nassen Händen berühren.
- Beim Trennen des Gerätes nicht am Netzkabel selbst ziehen.
- Dieses Gerät ist nur für den privaten Gebrauch im Haushalt bestimmt und ist nicht für den professionell-gastronomischen Einsatz geeignet.
- Gerät höchstens bis zur maximalen Füllstandsanzeige füllen. Wenn es überfüllt ist, kann Wasser herausspritzen.
- Wasserkocher mindestens bis zur Markierung der Mindestfüllmenge befüllen.
- Deckel nicht während des Betriebs öffnen.
- Deckel so öffnen, dass der Dampf von Ihnen weggeleitet wird.
- Gerät nur am Handgriff halten.
- Gerät nicht ohne Wasser benutzen.
- Wasserkocher nicht füllen, wenn er auf den Sockel aufgesetzt ist.
- Gerät nur mit seinem Originalsockel betreiben.
- Gerät immer auf eine stabile und ebene Oberfläche stellen.
- Nicht versuchen, das Gerät zu demontieren.
- Nur Originalteile und vom Hersteller empfohlene Teile verwenden.
- Gerät oder Netzstecker nicht in Wasser oder andere Flüssigkeiten tauchen.
- Vor der Reinigung den Netzstecker ziehen. Das Gerät und sämtliche Zubehörteile nach der Reinigung gründlich trocknen, bevor es mit der Stromversorgung verbunden wird und bevor Teile abgenommen oder angebracht werden.
- Das Gerät nie an oder in der Nähe von brennbaren, entzündlichen Orten oder Materialien benutzen.
- Falls Sie die Verpackungsmaterialien aufheben möchten, bewahren Sie sie außerhalb der Reichweite von Kindern auf.

## Informationen zur Entsorgung

### 1.2 Ihre Pflichten als Endnutzer



Dieses Produkt erfüllt die Vorgaben der EU-WEEE-Direktive (2012/19/ EU). Das Produkt wurde mit einem Klassifizierungssymbol für elektrische und elektronische Altgeräte (WEEE)

gekennzeichnet.

Dieses Elektro- bzw. Elektronikgerät ist mit einer durchgestrichenen Abfalltonne auf Rädern gekennzeichnet. Das Gerät darf deshalb nur getrennt vom unsortierten Siedlungsabfall gesammelt und zurückgenommen werden. Es darf somit nicht in den Hausmüll gegeben werden. Das Gerät kann z.B. bei einer kommunalen Sammelstelle oder ggf. bei einem Vertreter (siehe unten zu deren Rücknahmepflichten in Deutschland) abgegeben werden.

Das gilt auch für alle Bauteile, Unterbaugruppen und Verbrauchsmaterialien des zu entsorgenden Altgeräts.

Bevor das Altgerät entsorgt werden darf, müssen alle Altbatterien und Altakkumulatoren vom Altgerät getrennt werden, die nicht vom Altgerät umschlossen sind. Das gleiche gilt für Lampen, die zerstörungsfrei aus dem Altgerät entnommen werden können. Der Endnutzer ist zudem selbst dafür verantwortlich, personenbezogene Daten auf dem Altgerät zu löschen.

Die ordnungsgemäße Entsorgung gebrauchter Geräte trägt dazu bei, mögliche negative Folgen für die Umwelt und die menschliche Gesundheit zu vermeiden.

### 1.3 Hinweise zum Recycling



Helfen Sie mit, alle Materialien zu recyceln, die mit diesem Symbol gekennzeichnet sind. Entsorgen Sie solche Materialien, insbesondere Verpackungen, nicht im Hausmüll, sondern über die bereitgestellten Recyclingbehälter oder die entsprechenden örtlichen Sammelsysteme. Recyceln Sie zum Umwelt- und Gesundheitsschutz elektrische und elektronische Geräte.

### 1.4 Rücknahmepflichten der Vertreter

Wer auf mindestens 400 m<sup>2</sup> Verkaufsfläche Elektro- und Elektronikgeräte vertreibt oder diese gewerblich an Endnutzer abgibt, ist verpflichtet, bei Abgabe eines neuen Gerätes, ein Altgerät des Endnutzers der gleichen Geräteart, das im Wesentlichen die gleichen Funktionen wie das neue Gerät erfüllt, am Ort der Abgabe oder in unmittelbarer Nähe, unentgeltlich zurückzunehmen. Das gilt auch für Vertreter von Lebensmitteln mit einer Gesamtverkaufsfläche von mindestens 800 m<sup>2</sup>, die mehrmals im Kalenderjahr oder dauerhaft Elektro- und Elektronikgeräte anbieten und auf dem Markt bereitstellen. Solche Vertreter müssen zudem auf Verlangen des Endnutzers Altgeräte, die in keiner äußeren Abmessung größer als 25 cm sind, (kleine Elektrogeräte) im Einzelhandelsgeschäft oder in unmittelbarer Nähe hierzu unentgeltlich zurückzunehmen; die Rücknahme darf in diesem Fall nicht an den Kauf eines Elektro- oder Elektronikgerätes verknüpft, kann aber auf drei Altgeräte pro Geräteart beschränkt werden.

Ort der Abgabe ist auch der private Haushalt, wenn das neue Elektro- oder Elektronikgerät dorthin geliefert wird; in diesem Fall ist die Abholung des Altgerätes für den Endnutzer kostenlos.

Die vorstehenden Pflichten gelten auch für den Vertrieb unter Verwendung von Fernkommunikationsmitteln, wenn die Vertreter Lager- und Versandflächen für Elektro- und

# 1 Sicherheit Und Aufstellen

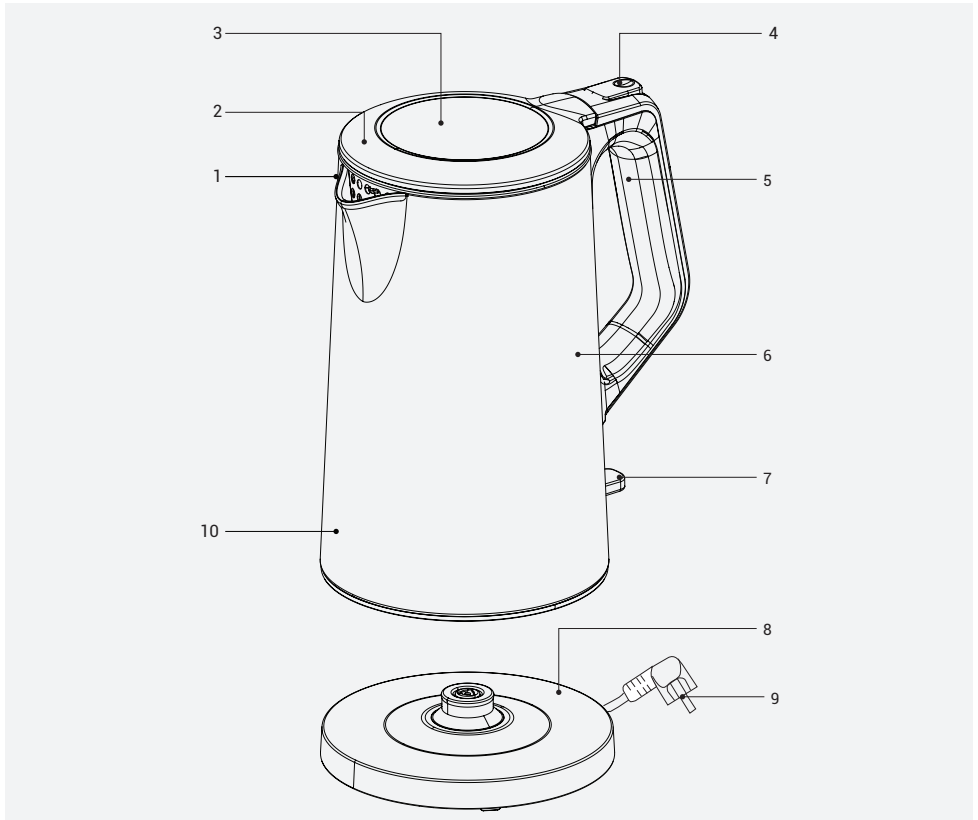
Elektronikgeräte bzw. Gesamtlager und Versandflächen für Lebensmittel beinhalten, die den oben genannten Verkaufsflächen entsprechen. Die unentgeltliche Abholung von Elektro- und Elektronikgeräten ist dann aber auf Wärmeüberträger (z.B. Kühlschrank), Bildschirme, Monitore und Geräte, die Bildschirme mit einer Oberfläche von mehr als 100 cm<sup>2</sup> enthalten und Geräte beschränkt, bei denen mindestens eine der äußeren Abmessungen mehr als 50 cm beträgt. Für alle übrigen Elektro- und Elektronikgeräte muss der Vertreiber geeignete Rückgabemöglichkeiten in zumutbarer Entfernung zum jeweiligen Endnutzer gewährleisten; das gilt auch für kleine Elektrogeräte (s.o.), die der Endnutzer zurückgeben möchte, ohne ein neues Gerät zu erwerben.

## 1.5 Einhaltung von RoHS-Vorgaben:

Das von Ihnen erworbene Produkt erfüllt die Vorgaben der EU-RoHS Richtlinie (2011/65/EU). Es enthält keine in der Richtlinie angegebenen gefährlichen und unzulässigen Materialien.

## 2 Wasserkocher

### 2.1 Übersicht



1. Ausgießer
2. Wasserfilter (innen)
3. Deckel
4. Entriegelungstaste für den Deckel
5. Handgriff
6. Wasserstandsanzeige (innen)
7. Ein-/Ausshalter
8. Sockel
9. Kabelaufwicklung
10. Wassertank

### 2.2 Technische Daten

**Spannung:** 220-240 V~, 50-60Hz

**Leistung:** 1800-2150 W

Technische und optische Änderungen vorbehalten

Die am Gerät oder in der Dokumentation angegebenen Werte wurden nach maßgeblichen Standards unter Laborbedingungen ermittelt. Diese Werte können je nach Einsatz- und Umgebungsbedingungen variieren.

## 3 Betrieb

### 3.1 Vorbereitung

1. Alle Verpackungsmaterialien und Aufkleber entfernen und diese entsprechend den gesetzlichen Vorschriften entsorgen.
2. Vor dem Gebrauch sorgfältig alle Teile, die mit Wasser in Kontakt kommen reinigen (siehe Abschnitt „Reinigung und Pflege“). Das Wasser der ersten beiden Kochvorgänge wegschütten.
3. Netzkabel vollständig von der Kabelaufwicklung (9) an der Unterseite des Sockels (8) abrollen. Netzkabel durch den Schlitz am Sockel führen.

### 3.2 Betrieb

1. Entriegelungstaste für den Deckel (4) am Wasserkocher drücken, der Deckel (3) öffnet sich.
2. Wassertank (10) mit Wasser füllen.



Wassertank (10) beim Befüllen mit Wasser nicht auf den Sockel (8) stellen.



Wassertank (10) soweit füllen, dass sich die Wassermenge innerhalb der Markierungen (Minimum/Maximum) befindet.

3. Deckel (3) schließen, sodass er einrastet.
4. Wassertank (10) auf den Sockel (8) stellen. Sicherstellen, dass er sich stabil in aufrechter Position befindet.
5. Netzstecker in die Steckdose stecken.
6. Ein-/Ausschalter (7) drücken.
  - Der Ein-/Ausschalter (7) leuchtet auf, das Wasserkochen beginnt.



Der Deckel (3) sollte während des Wasserkochens immer geschlossen sein; andernfalls schaltet sich der Wasserkocher nicht automatisch aus.

7. Nach einigen Minuten beginnt das Wasser zu kochen. Der Wasserkocher schaltet sich automatisch aus, der Ein-/Ausschalter (7) bewegt sich nach oben.
  - Die Funktionsanzeige erlischt.



Das Kochen kann durch Drücken des Ein-/Ausschalters (7) nach oben auch manuell beendet werden.

8. Netzstecker aus der Steckdose ziehen.
9. Wassertank (10) vom Sockel (8) nehmen. Nur am Handgriff (5) halten.



**WARNUNG:** Deckel (3) nicht öffnen, da heißes Wasser herauspritzen kann. Sicherstellen, dass kein Wasser auf den Sockel (8) spritzt.

10. Wasser über den Ausgießer (1) in die gewünschte Tasse oder ein Glas gießen.



Zum Fortsetzen des Wasserkochens die Schritte 1 bis 10 wiederholen.



Wasserkocher zwischen jedem Einsatz abkühlen lassen.

### Tipps und Tricks

- Der Wasserkocher ist mit einem Wasserfilter (2) ausgestattet, der beim Ausgießen Kalk und andere Rückstände aus dem Wasser filtert.
- Zur Verhinderung der Kalkbildung, weiches oder gefiltertes Wasser verwenden.



## 4 Informationen

### 4.1 Reinigung und Pflege



**WARNUNG:** Zur Reinigung des Gerätes niemals Benzin, Lösungsmittel, Scheuermittel oder harte Bürsten verwenden.



**WARNUNG:** Weder Gerät noch Sockel (8) oder Netzkabel in Wasser oder andere Flüssigkeiten tauchen.

1. Gerät ausschalten und Netzstecker aus der Steckdose ziehen.
2. Das Gerät vollständig abkühlen lassen.
3. Außenseite des Gerätes mit einem feuchten, weichen Tuch und etwas mildem Reinigungsmittel reinigen.
4. Der Wasserfilter (2) kann zum Reinigen entnommen werden. Dazu wie folgt vorgehen:
  - Entriegelung nach unten drücken und Filter herausnehmen.
  - Je nach Ausprägung der Verkalkung Filter mit Wasser und ein wenig Zitronensäure oder weißem Essig und einer weichen Bürste reinigen.
  - Filter wieder von oben einsetzen, sodass er einrastet.



Nach der Reinigung und vor der Benutzung des Gerätes alle Teile sorgfältig mit einem weichen Handtuch trocknen.

### 4.2 Wasserkocher entkalken

Das Entkalken des Wasserkochers verlängert seine Lebensdauer. Die Häufigkeit hängt von der Wasserhärte in Ihrem Gebiet ab.

1. Wasserkocher bis zur maximalen Füllmenge mit Wasser füllen und dieses zum Kochen bringen.
2. Wasserkocher ausschalten und den Netzstecker aus der Steckdose ziehen.
3. 2 Tassen weißen Essig oder 1 Esslöffel Zitronensäure in das kochende Wasser geben.
4. Lösung einige Stunden im Wasserkocher stehen lassen.

5. Lösung anschließend ausschütten und Innenseite des Wasserkochers gründlich ausspülen.

6. Wasserkocher mit sauberem Wasser füllen und dieses kochen.

7. Wasserkocher anschließend entleeren und erneut mit Wasser ausspülen.



**WARNUNG:** Für Schäden aufgrund von falscher Benutzung wird keine Haftung übernommen.

### 4.3 Lagerung

- Wenn das Gerät längere Zeit nicht benutzt wird, sollte es sorgfältig aufbewahrt werden.
- Darauf achten, dass der Netzstecker gezogen wird und das Gerät komplett trocken ist.
- Das Gerät an einem kühlen, trockenen Ort lagern.
- Das Gerät sollte sich immer außerhalb der Reichweite von Kindern befinden.
- Netzkabel vollständig von der Kabelaufwicklung (9) an der Unterseite des Sockels (8) abrollen.

### 4.4 Handhabung und Transport

- Transportieren Sie das Gerät in seiner Originalverpackung. Die Verpackung schützt das Gerät vor Sachschäden.
- Legen Sie keine schweren Gegenstände auf dem Gerät oder der Verpackung ab. Andernfalls könnte das Gerät beschädigt werden.
- Falls das Gerät herunterfällt, ist es möglicherweise nicht mehr funktionsfähig oder weist dauerhafte Schäden auf.

## Service und Ersatzteile

Unsere Geräte werden nach den neuesten technischen Erkenntnissen entwickelt, produziert und geprüft. Sollte trotzdem eine Störung auftreten, so bitten wir Sie, sich mit Ihrem Fachhändler bzw. mit der Verkaufsstelle in Verbindung zu setzen. Sollte dies nicht möglich sein, wenden Sie sich bitte an das BEKO GERMANY Service-Center unter folgenden Kontaktdaten:

Telefon: 0911 590 597 29  
(Montag bis Freitag von 08.00 bis 18.00 Uhr)  
E-Mail: [service.de@beko.com](mailto:service.de@beko.com)  
Homepage: [www.grundig.com/de-de/support](http://www.grundig.com/de-de/support)  
(Elektrokleingeräte)

Unter den oben genannten Kontaktdaten erhalten Sie ebenfalls Auskunft über den Bezug möglicher Ersatz- und Zubehörteile.

## BEKO GERMANY Kundenberatungszentrum

Montag bis Freitag von 8.00 bis 18.00 Uhr  
Deutschland : 0911 / 590 597 30  
Österreich : 0820 / 220 33 22 \*  
\* gebührenpflichtig (0,145 €/Min. aus dem  
Festnetz, Mobilfunk: max. 0,20 €/Min.)

Haben Sie Fragen?

Unser Kundenberatungszentrum steht Ihnen werktags stets von 8.00 - 18.00 Uhr zur Verfügung.

Sehr geehrte Kundin, sehr geehrter Kunde,

als Käufer eines Haushaltskleingerätes der Marke Grundig stehen Ihnen die gesetzlichen Gewährleistungsrechte (Nachbesserung und Nacherfüllung) aus dem Kaufvertrag zu. Die Gewährleistung erfolgt für die Fehlerfreiheit bei Geräteübergabe entsprechend dem jeweiligen Stand der Technik. Über die Gewährleistung hinaus räumt Ihnen der Hersteller eine Garantie ein, diese schränkt die gesetzliche Gewährleistung – die für 24 Monate ab dem Kaufdatum gilt - nicht ein. Garantiert wird die Mängelbeseitigung durch Reparatur oder Austausch nach Wahl des Herstellers.

Sollte eine Störung an Ihrem Gerät auftreten, wenden Sie sich bitte an Ihren Fachhändler bzw. den Verkäufer. Dieser wird vor Ort das Gerät prüfen und den Kundenservice durchführen. Auch soweit Ansprüche aus der Herstellergarantie bestehen, werden diese nur durch den Verkäufer abgewickelt.

### **Die Garantiezeit beträgt 36 Monate ab Kaufdatum.**

#### **Bedingungen:**

1. Ein maschinell erstellter Original-Kaufbeleg liegt vor.
2. Das Gerät ist nur mit Original-Zubehör und Original-Ersatzteilen betrieben worden.
3. Die in der Gebrauchsanweisung erwähnten Wartungs- und Reinigungsarbeiten sind entsprechend ausgeführt worden.
4. Das Gerät wurde nicht geöffnet/zerlegt.
5. Bauteile, die einem gebrauchsbedingtem Verschleiß unterliegen, fallen nicht unter die Garantie
6. Ausgewechselte Teile werden Eigentum des Herstellers.
7. Ausgeschlossen von der Garantie sind die Mängel, die durch unsachgemäße Installation, z.B. Nichtbeachtung der VDE-Vorschriften; unsachgemäße Aufstellung, z.B. Nichtbeachtung der Einbau- oder Installationsvorschriften; äußere Einwirkung, z.B. Transportschäden, Beschädigung durch Stoß oder Schlag, Schäden durch Witte-rungseinflüsse, unsachgemäße Bedienung oder Beanspruchung, z.B. Nichtbeachtung der Gebrauchsanweisungen verursacht wurden.
8. Eine gewerbliche oder gleichzustellende Nutzung, z.B. in Hotels, Pensionen, Gaststät-ten, Arztpraxen oder Gemeinschaftsanlagen, gilt als eine nicht bestimmungsgemäße Benutzung, die die Garantie ausschließt.
9. Die Mängelbeseitigung verlängert die ursprüngliche Garantiezeit nicht.
10. Schadenersatzansprüche, auch hinsichtlich Folgeschäden, sind, soweit sie nicht auf Vorsatz oder grober Fahrlässigkeit beruhen, ausgeschlossen.
11. Der Anspruch auf Garantieleistung steht nur dem Erstkäufer zu und erlischt bei Wei-terverkauf des Produktes durch den Erstkunden.
12. Die Garantie gilt für neue Produkte und nicht für Produkte, die als Gebrauchtgeräte verkauft worden sind und nicht für B-Ware.
13. Die Garantie ist nicht übertragbar.

**Diese Garantiezusage ist nur gültig innerhalb der Bundesrepublik Deutschland**

Garantiebedingungen - Grundig - 03/2024

# Vă rugăm citiți mai întâi acest ghid!

Stimate client,

Vă mulțumim că ați ales un produs Grundig. Dorim să obțineți eficiența optimă de la acest produs de înaltă calitate fabricat cu tehnologie de ultimă generație. Vă rugăm să citiți și să înțelegeți integral acest ghid și documentația suplimentară înainte de utilizare și să îl păstrați ca referință. Includeți acest ghid împreună cu unitatea dacă o predați altcuiva. Respectați toate avertismentele și informațiile din acest document și urmați instrucțiunile.

## Simboluri și semnificațiile lor

Aceste simboluri sunt utilizate în prezentul ghid:



Informații și recomandări importante privind utilizarea aparatului.



**AVERTIZARE:** Avertismente privind vătămarea corporală sau daunele materiale.



Adecvat pentru contactul cu alimentele.



Nu imersați aparatul, cablul de alimentare sau ștecherul de alimentare în apă sau în alte lichide.



**AVERTIZARE:** Clasa de protecție la electrocutare.



**HĂRTIE  
RECICLATĂ &  
RECICLABILĂ**

Vă rugăm să citiți cu atenție manualul de instrucțiuni înainte de utilizarea produsului! Urmați toate instrucțiunile de siguranță pentru evitarea pericolele datorate unei utilizări necorespunzătoare!

Păstrați manualul de instrucțiuni pentru o viitoare utilizare. Dacă produsul va fi încredințat unei terțe părți, atunci și manualul de instrucțiuni trebuie încredințat.

## 1.1 Siguranță generală

- Acest produs este destinat doar pentru uz domestic privat și nu este destinat în scopuri profesionale de catering. Acesta nu trebuie folosit în scopuri comerciale.
- Nu utilizați produsul pentru altceva decât uzul destinat. Fierbătorul este proiectat pentru fierberea apei. Nu utilizați fierbătorul pentru a fierbe și încălzi orice alte lichide sau alimente învelite în aluminiu, în borcan sau în sticlă.
- Nu utilizați niciodată produsul în sau lângă locuri și materiale combustibile sau inflamabile.
- Nu utilizați produsul afară sau în baie.
- Verificați dacă tensiunea principală menționată pe pe eticheta de clasificare corespunde cu tensiunea dumneavoastră locală. Singura cale pentru deconectarea produsului de la priză este să scoateți ștecherul.
- Pentru protecție suplimentară, acest produs trebuie să fie conectat la un comutator de protecție al curentului rezidual cu o tensiune nu mai mult de 30 mA. Consultați electricianul pentru sfaturi.
- Nu imersați produsul, baza, cablul de alimentare, sau ștecherul de alimentare în apă sau în alte lichide și nu curățați componentele în mașina de spălat vase.
- Deconectați cablul de alimentare după utilizarea produsului, înainte de curățarea produsului, înainte de părăsirea camerei sau în timpul apariției unei defecțiuni.
- Nu deconectați ștecherul de alimentare prin tragerea de cablu.
- Nu acoperiți produsul utilizând cablul de alimentare.

## Informații importante referitoare pentru siguranță și mediu înconjurător

- Nu apăsați sau arcuiți cablul de alimentare și nu-l trageți peste marginile tăioase pentru prevenirea oricărei avarii. Mențineți cablul de alimentare departe de suprafețele fierbinți și flăcările deschise.
- Nu utilizați un prelungitor atunci când utilizați produsul.
- Nu utilizați niciodată produsul dacă cablul de alimentare sau produsul este avariata.
- Produsele noastre BEKO sunt corespunzătoare cu standardele de siguranță aplicabile; dacă produsul sau cablul de alimentare este avariata, acesta trebuie să fie reparat sau înlocuit de către un centru de service pentru evitarea oricărui pericol. Lucrările de reparații defectoase sau necalificate pot cauza pericol și riscuri utilizatorului.
- Nu demontați produsul sub niciun fel de circumstanțe. Nu sunt acceptate solicitări de garanție pentru avarii cauzate de manevrarea incorectă a produsului.
- Mențineți întotdeauna produsul departe de copii.
- Acest produs poate fi utilizat de către copii cu vârsta minimă de 8 ani și de persoanele cu capacități fizice, senzoriale sau mentale reduse sau lipsă de experiență și cunoaștințe dacă aceștia au fost supravegheați sau instruiți cu privire la utilizarea produsului într-un mod sigur și că înțeleg pericolele implicate. Copii nu trebuie să se joace cu produsul. Operațiunile de curățare și întreținere vârsta minimă de 8 ani nu trebuie să fie efectuate de către copii fără supraveghere.
- Nu lăsați produsul nesupravegheat atât timp cât acesta se află în utilizare. Atenția extremă este destinată atunci când produsul este utilizat lângă copii și lângă persoane cu capacități fizice, senzoriale sau mentale limitate.
- Înainte de utilizarea produsului pentru prima dată, curățați cu atenție toate componentele care vin în contact cu apa. Vă rugăm să consultați detaliile complete din secțiunea "Curățare și întreținere".
- Înainte de conectarea la priză, uscați produsul.

## Instrucțiuni importante pentru siguranță și mediu înconjurător

- Nu utilizați sau plasați orice componentă al acestui produs pe sau lângă suprafețe fierbinți cum ar fi un arzător de gaz, arzător electric sau cuptor încălzit.
- Utilizați produsul doar cu componentele furnizate.
- Utilizați produsul cu baza sa originală. Nu utilizați baza în alt scop.
- Nu utilizați niciodată produsul cu mâinile umede.
- Utilizați întotdeauna produsul pe o suprafață stabilă, dreaptă, curată și uscată.
- Asigurați-vă că cablul de alimentare nu poate fi scos accidental din priză sau că o persoană se poate împiedica de el atunci când produsul este utilizat.
- Plasați produsul într-o poziție în așa fel încât ștecherul este întotdeauna accesibil.
- Țineți produsul doar de mâner. Există pericolul de arsuri. Evitați contactul cu suprafețele fierbinți precum și cu aburul emitent.
- Poziționați capacul în așa fel încât aburul fierbinte să fie direcționat departe de dumneavoastră.
- Nu deschideți capacul în timp ce apa fierbe. Fiți atenți în timp ce deschideți capacul după ce aceasta a fiert. Aburul care iese din fierbător este foarte fierbinte.
- Atunci când utilizați fierbătorul, asigurați-vă că capacul rămâne întotdeauna închis.
- Nu umpleți niciodată produsul peste indicatorul maxim de nivel. Dacă este preaplin, apa fiartă poate să se reverse.
- Nu umpleți niciodată produsul sub indicatorul minim de nivel.
- Nu utilizați niciodată produsul fără apă în interiorul acestuia.
- Nu umpleți fierbătorul atunci când rezervorul este montat pe baza acestuia.
- Nu introduceți obiecte străine în produs.

## 1.2 Conformitate cu Directiva WEEE și depozitarea la deșeurile a produsului uzat:

Acest produs respectă Directiva UE WEEE (2012/19/UE). Produsul este marcat cu un simbol de clasificare pentru deșeurile electrice și electronice (WEEE).



Acest simbol indică faptul că produsul nu trebuie eliminat cu alte deșeurile menajere la finalul perioadei de utilizare. Dispozitivele utilizate trebuie returnate la punctul special de reciclare de dispozitive electrice și electronice. Pentru a găsi aceste sisteme de colectare contactați autoritățile locale sau distribuitorul de la care a fost achiziționat produsul. Fiecare gospodărie are un rol important în recuperarea și reciclarea electrocasnicilor vechi. Eliminarea corespunzătoare a electrocasnicilor utilizate ajută la prevenirea posibilelor consecințe negative pentru mediu și sănătatea umană.

## 1.3 Conformitatea cu Directiva RoHS

Produsul pe care l-ați achiziționat respectă Directiva UE RoHS (2011/65/UE). Nu conține materiale dăunătoare și interzise specificate în Directivă.

## 1.4 Informații despre ambalare

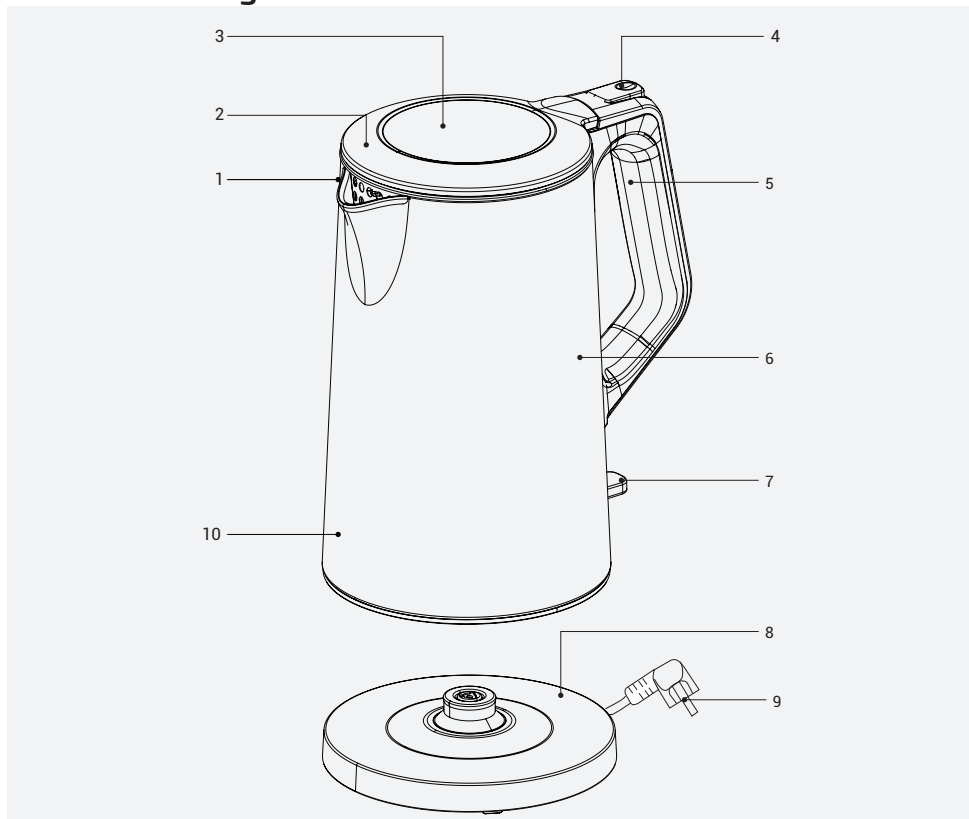


Ambalajul produsului este fabricat din materiale reciclabile conform Legislației Naționale. Ambalajele nu trebuie aruncate împreună cu gunoiul menajer sau alt tip. Duceți-le la punctele de colectare destinate ambalajelor amenajate de către autoritățile locale.



## 2 Fierbător

### 2.1 Prezentare generală



1. Orificiu
2. Filtru de apă (în interior)
3. Capac
4. Buton de eliberare al capacului
5. Mâner
6. Indicator nivel apă (în interior)
7. Buton Pornit/Oprit
8. Bază
9. Strângere cablu
10. Rezervorul de apă

### 2.2 Date tehnice

**Tensiune de alimentare:**

220-240 V~, 50-60 Hz

**Putere:** 1800-2150 W

Modificări tehnice și de proiectare rezervate.

Valorile care sunt declarate pe eticheta produsului aplicată pe aparatul dumneavoastră sau alte documente imprimare furnizate cu acesta reprezintă valorile care au fost obținute în laborator conform standardelor corespunzătoare. Aceste valori pot varia în funcție de utilizarea produsului și condițiile ambientale.

## 3 Utilizarea

### 3.1 Pregătirea

1. Îndepărtați toate materialele de ambalare și de prindere și eliminați-le conform reglementărilor legale aplicabile.
2. Înainte de utilizarea produsului pentru prima dată, curățați cu atenție toate componentele care vin în contact cu apa. (Consultați secțiunea "Curățare și îngrijire").
3. Derulați complet cablul de alimentare (9) de pe partea inferioară a bazei (8). Treceți cablul de alimentare prin fanta din bază.
4. Curățați foarte bine fierbătorul înainte de utilizarea inițială și eliminați apa după primele două cicluri de fierbere.

### 3.2 Utilizarea

1. Pentru deschiderea capacului (3) apăsați pe butonul de eliberare al capacului (4) montat pe fierbător.  
- Capacul (3) se deschide automat.
2. Umpleți rezervorul de apă (10).



Nu plasați rezervorul de apă (10) în locașul acestuia (8) în timp ce umpleți cu apă.



Nu umpleți niciodată rezervorul de apă (10) peste indicatorul maxim de nivel sau sub indicatorul minim de nivel.

3. Închideți capacul (3) până ce acesta este poziționat în locașul lui.
4. Plasați rezervorul de apă (10) în baza aparatului (8). Asigurați-vă că este poziționat vertical și într-o poziție stabilă.
5. Introduceți ștecherul în priza de perete.
6. Apăsați butonul Pornit/Oprit (7).  
- Butonul Pornit/Oprit (7) iluminează și procesul de fierbere începe.



Capacul (3) trebuie întotdeauna să fie închis în timpul procesului de fierbere; în caz contrar fierbătorul nu se va opri automat.

7. După câteva minute, apa începe să fiarbă. Fierbătorul se oprește automat iar butonul Pornit/Oprit (7) revine în poziția inițială.  
- Indicatorul de funcție se oprește.



Dacă dumneavoastră doriți să opriți fierbătorul manual, împingeți butonul Pornit/Oprit (7) în partea superioară.

8. Deconectați ștecherul din priza de perete.
9. Scoateți rezervorul de apă (10) din locașul acestuia (8). Țineți doar de mâner (5).



**AVERTISMENT:** Nu deschideți capacul (3) deoarece apa fiartă poate să se reverse. Asigurați-vă că apa nu se revarsă pe placa (8).

10. Turnați apa din orificiu (1) în ceașca sau paharul pe care doriți să-l utilizați.



Dacă dumneavoastră doriți să continuați procesul de fierbere, repetați procedura începând procedura de la 1 la 10.



Permiteți-i fierbătorului să se răcească la fiecare proces de fierbere.

### Sfaturi și ponturi

- În momentul când apa este evacuată, fierbătorul este echipat cu un filtru de apă (2) ce filtrează calcarul și alte reziduuri.
- Pentru prevenirea acumulării de calcar, utilizați apă mai puțin dură sau filtrată.

## 4 Informații

### 4.1 Curățarea și întreținerea



**AVERTISMENT:** Nu utilizați niciodată solvenți pe bază de petrol, substanțe abrazive, obiecte metalice sau raclete dure pentru curățarea aparatului.



**AVERTISMENT:** Nu introduceți niciodată aparatul, baza (8) sau cablul de alimentare în apă sau în alt lichid.

1. Opriti produsul și deconectați-l de la priza de perete.
2. Permiteți-i produsului să se răcească complet.
3. Pentru a curăța exteriorul produsului, utilizați un material textil moale și umed și o cantitate mică de detergent.
4. Filtrul de apă (2) poate fi scos în scopuri de curățare. Pentru efectuarea acestui lucru:
  - Apăsăți în jos pe butonul de eliberare și scoateți filtrul.
  - Pe baza nivelului acumulării de calcar, curățați filtrul cu apă și puțin suc de lămâie sau oțet alb. Utilizați o perie moale.
  - Introduceți filtrul din nou din partea superioară până când acesta se fixează în locașul acestuia.



Înainte de utilizarea produsului după curățare, uscați toate componentele cu grijă utilizând un prosop moale.

### 4.2 Detartrarea fierbătorului

Detartrarea mărește durata de viață al fierbătorului dumneavoastră. Perioada de detartrare depinde de duritatea apei din zona dumneavoastră.

1. Umpleți fierbătorul cu apă până la nivelul maxim și fierbeți-o.
2. După ce fierbătorul s-a oprit, deconectați produsul.

3. Adăugați 2 cești de oțet alb sau 1 linguriță de acid citric în apa fiartă.
4. Lăsați soluția în aparat timp de câteva ore.
5. Apoi turnați-o și clătiți în întregime partea interioară a fierbătorului.
6. Umpleți fierbătorul cu apă curată și fierbeți-o.
7. Goliți fierbătorul și clătiți din nou cu apă.

### 4.3 Depozitarea

- Dacă dumneavoastră intenționați să folosiți produsul pentru o lungă perioadă de timp vă rugăm, să-l depozitați cu grijă.
- Asigurați-vă că aparatul de decuplat din priză, răcit și uscat în totalitate.
- Depozitați produsul într-o loc uscat și răcoros.
- Asigurați-vă că produsul este întotdeauna menținut departe de copii.
- Înfășurați complet cablul de alimentare în jurul buclei acestuia (9) aflat pe partea inferioară a bazei (8).

### 4.4 Manevrarea și transportul

- În timpul manevrării și transportului, transportați produsul în ambalajul său original. Ambalajul produsului îl protejează împotriva avariilor fizice.
- Nu plasați sarcini grele pe aparat sau pe ambalaj. Produsul poate fi avariat.
- Scăperea produsul va contribui la nefuncționarea sau cauza avarii permanente.



# CERTIFICAT DE GARANȚIE

Tensiune de alimentare/frecvență: 220-240V-, 50-60Hz  
Importator: ARCTIC S.A., Găești, Dâmbovița, str. 13 Decembrie nr. 210, email: office@arctic.ro

TIP:  Electrocasnice mici

Îngrijire Personală

Model / Serie:.....

## VÂNZĂTOR

Nr. factură:.....Data: .....

Vânzător (firma, localitatea): .....

## CUMPĂRĂTOR

Nume .....Localitatea .....

Str. ....Nr. ....Bloc .....Sc. ....Et. ....Ap. ....

Județ ..... Telefon .....E-mail .....

S-a efectuat proba de funcționare a aparatului, s-a prezentat modul de folosire, s-au predat instrucțiunile de utilizare și toate accesoriile. Am primit aparatul în perfectă stare de funcționare.

Stimați clienți,

La cumpărare vă recomandăm să solicitați efectuarea probei de funcționare și să verificați existența instrucțiunilor de utilizare și a accesoriilor.

Pentru a putea beneficia de toate avantajele produselor și serviciilor noastre vă rugăm:

- să citiți cu atenție și să respectați recomandările prezentate în "Instrucțiunile de utilizare".
- să păstrați cu grijă acest certificat pentru a-l putea prezenta (împună cu documentul fiscal de achiziție), personalului SERVICE ARCTIC, la orice sesizare efectuată în perioada de garanție.

Vă mulțumim că ați optat pentru cumpărarea unui produs Grundig!

## Garanția legală de conformitate

**Durata medie de utilizare a produsului este de 5 ani!**

**Perioada de garanție a produsului este de 3 ani de la livrarea produsului\*.**

**Perioada de 3 ani garanție se compune din garanția legală de conformitate de 2 (doi) ani la care se adaugă garanția comercială de durabilitate de 1 (un) an. Acordarea garanției comerciale de durabilitate se acordă în aceleași condiții în care se acordă garanția legală de conformitate.**

\*prin „produs” se înțelege „bun” conform OUG nr. 140/2021<sup>1</sup>

Perioada de garanție legală de conformitate pentru conținutul digital sau serviciul digital în cazul bunurilor cu elemente digitale pentru care contractul de vânzare-cumpărare prevede furnizarea continuă de conținut digital sau a serviciului digital pe durată determinată este de:

- 2 ani de la livrare, respectiv de la livrarea bunului – pentru produse cu durata medie de utilizare de 5 ani (art. 9 (3) din OUG nr. 140/2021);
- 5 ani de la livrare, respectiv de la livrarea bunului – pentru produse cu durata medie de utilizare mai mare de 5 ani (art. 9 (3) din OUG nr. 140/2021);
- Pe toată parcursul perioadei de furnizare a conținutului / serviciului digital – pentru furnizare continuă a conținutului / serviciului digital pe o perioadă mai mare de 5 ani (art. 9 (4) din OUG nr. 140/2021).

<sup>1</sup>Ordonanță de urgență 140/2021 privind anumite aspecte referitoare la contractele de vânzare de bunuri

**GRUNDIG**

Service-ul acestui produs este asigurat de ARCTIC S.A. cu sediul în Găești, Dâmbovița, str. 13 Decembrie nr. 210 • \*9020 • www.grundig.ro • www.arctic.ro • e-mail: service@arctic.ro  
Program Call Center: Luni - Vineri 08:30 - 20:00; Sâmbătă 08:30 - 17:00

# GRUNDIG

## Remedii incluse în garanția legală de conformitate conform OUG nr. 140/2021

(vă rugăm să aveți în vedere prevederile de mai jos)

**ARCTIC garantează toate drepturile legale prevăzute de OUG nr. 140/2021 în beneficiul consumatorilor cu privire la garanția legală de conformitate. Dispozițiile prezentului certificat de garanție legală de conformitate se completează, în mod corespunzător, cu dispozițiile OUG nr. 140/2021.**

În caz de neconformitate, consumatorul are dreptul de a beneficia de aducerea în conformitate a bunurilor, de a beneficia de o reducere proporțională a prețului sau de a obține încetarea contractului, în condițiile legii - art. 11 (1).

Consumatorii beneficiază de înlocuirea bunurilor în cazul în care neconformitatea acestora este constatată la scurt timp după livrare, fără a depăși 30 de zile calendaristice. Art.11(7)

Pentru ca bunurile să fie aduse în conformitate, consumatorul poate opta între reparație și înlocuire, cu excepția cazului în care măsura corectivă aleasă ar fi imposibilă sau, în comparație cu cealaltă măsură corectivă disponibilă, ar impune vânzătorului costuri care ar fi disproporționate, luând în considerare toate circumstanțele (ex. valoarea bunurilor în cazul în care nu ar fi existat neconformitatea, gravitatea neconformității sau dacă măsura corectivă alternativă ar putea fi executată fără vreun inconvenient semnificativ pentru consumator) - art. 11 (2).

### **Instalarea incorectă a bunurilor (art. 7).**

Orice neconformitate cauzată de instalarea incorectă a bunurilor este considerată ca reprezentând o neconformitate a bunurilor, în oricare din următoarele situații:

- a) instalarea face parte din contractul de vânzare și a fost realizată de vânzător sau sub răspunderea vânzătorului;
- b) instalarea, destinată să fie realizată de consumator, a fost realizată de acesta și instalarea incorectă s-a datorat unor deficiențe în instrucțiunile de instalare furnizate de vânzător sau, în cazul bunurilor cu elemente digitale, de către vânzătorul sau furnizorul conținutului digital sau al serviciului digital.

### **Proba neconformității.**

Orice neconformitate care este constatată în termen de un an de la data la care bunurile (inclusiv cele cu elemente digitale) au fost livrate este prezumată a fi existat deja în momentul livrării bunurilor până la proba contrarie sau cu excepția cazului în care această prezumție este incompatibilă cu natura bunurilor sau cu natura neconformității - art. 10 (1).

În cazul bunurilor cu elemente digitale pentru care contractul de vânzare prevede furnizarea continuă de conținut digital sau de servicii digitale pentru o anumită perioadă, sarcina probei cu privire la conformitatea conținutului digital sau a serviciului digital pe parcursul perioadelor de garanție legală îi revine vânzătorului în cazul unei neconformități care este constatată pe parcursul acestei perioade - art. 10 (3).

### **Remediere prin reparație.**

În cazul în care neconformitatea este remediată prin reparație, termenele de garanție legală se prelungesc cu timpul de nefuncționare a bunului, din momentul la care a fost adusă la cunoștința vânzătorului lipsa de conformitate până la predarea efectivă a bunului în stare de utilizare normală către consumator - art. 12 (6).

### **Remediere prin înlocuire.**

În cazul în care neconformitatea este remediată prin înlocuire, pentru bunurile care înlocuiesc bunurile neconforme, termenele legale de garanție pentru produsul înlocuit încep să curgă de la data înlocuirii cu noul produs - art. 12 (7).

### **Reducerea prețului și încetarea contractului.**

Consumatorul are dreptul fie să obțină o reducere proporțională a prețului în conformitate cu legea, fie să obțină încetarea contractului de vânzare în condițiile legii, în oricare dintre următoarele cazuri - art. 11(4):

- a) vânzătorul nu a finalizat reparația sau înlocuirea sau, după caz, nu a finalizat reparația sau înlocuirea potrivit prevederilor legii sau vânzătorul a refuzat să aducă în conformitate bunurile potrivit prevederilor legii;
- b) se constată o neconformitate, în pofida eforturilor vânzătorului de a o remedia;
- c) neconformitatea este de o asemenea gravitate încât justifică o reducere de preț sau dreptul la încetarea imediată a contractului de vânzare;
- d) vânzătorul a declarat că nu va aduce bunurile în conformitate într-un termen rezonabil sau fără inconveniente semnificative pentru consumator ori acest lucru reiese clar din circumstanțele cazului.

Consumatorul are dreptul de a suspenda plata unei părți restante din prețul bunurilor sau a unei părți a acestora până în momentul în care vânzătorul își va fi îndeplinit obligațiile care îi revin în temeiul legii - art. 11(6). Reducerea de preț este proporțională cu diminuarea valorii bunurilor primite de consumator în comparație cu valoarea pe care bunurile ar avea-o dacă ar fi în conformitate - art.13.

### **Încetarea contractului:**

- a) nu poate fi solicitată dacă vânzătorul dovedește că neconformitatea este minoră;
- b) poate fi solicitată pentru totalitatea bunurilor achiziționate și livrate, deși motivul de încetare vizează doar anumite bunuri, în cazul în care consumatorului nu i se poate pretinde în mod rezonabil să accepte să păstreze numai bunurile conforme;
- c) determină obligația consumatorului de a returna vânzătorului bunurile, pe cheltuiala vânzătorului;
- d) determină obligația vânzătorului de a rambursa consumatorului prețul plătit pentru bunuri la primirea bunurilor sau a unei dovezi prezentate de consumator că bunurile au fost returnate; vânzătorul va folosi aceleași modalități de plată ca și cele folosite de consumator pentru tranzația inițială, cu excepția cazului în care consumatorul a fost de acord cu o altă modalitate de plată și cu condiția de a nu cădea în sarcina consumatorului plata de comisioane în urma rambursării.

Garanția legală pentru viciu ascuns este aplicabilă în condițiile legii, conform OG nr. 21/1992 (revizia 2) privind protecția consumatorului, OUG nr. 140/2021 și Codului Civil. Viciul ascuns reprezintă deficiența calitativă a unui produs livrat sau a unui serviciu prestat care nu a fost cunoscută și nici nu putea fi cunoscută de către consumator prin mijloacele obișnuite de verificare.



## UNITĂȚILE SERVICE ALE ARCTIC S.A. EXECUTĂ REPARAȚII ÎN TERMENUL DE GARANȚIE ȘI ÎN AFARA ACESTUIA

Nr. crt.	Data Reclamației	Data primirii în reparație	Reparat			Prelungirea termenului de garanție	Efectuarea verificării	
			Programat	Data ridicării aparatului	Cauza întârzierii		Reparația curentă și/sau componenta înlocuită	SERVICE

### CONDIȚII SUPLEMENTARE DE GARANȚIE :

Pentru orice defecțiune de aparatură în perioada de garanție, apeleți la Vânzător (respectiv, prim magazinul de unde a fost achiziționat produsul sau direct prin Call Center Arctic). Prelungirea termenului de garanție se va înscrice în certificatul de garanție de către unitatea SERVICE care a efectuat reparația. Garanția acoperă repararea și/sau înlocuirea pieselor constatate ca neconforme în sensul OUG nr. 140/2021 (necauzate de consumator) de către tehnicienii Service Arctic. Termenul de realizare a operațiilor de reparare, înlocuire sau întreținere este de 15 zile calendaristice de la data la care cumpărătorul a sesizat lipsa de conformitate către vânzător (respectiv, prim magazinul de unde a achiziționat produsul sau direct prin Call Center Arctic).

- Reparațiile / înlocuirile se efectuează cu respectarea următoarelor condiții - art. 12(1)-(5) din OUG nr. 140/2021:
- fără costuri și fără vreun inconvenient semnificativ pentru consumator, înănd seama de natura bunurilor și de scopul pentru care consumatorul a solicitat bunurile în cauză;
  - consumatorul pune bunurile la dispoziția vânzătorului, iar vânzătorul preia bunurile înlocuite pe propria cheltuială;
  - obligăția de a repara sau înlocui bunurile include, după caz, demontarea bunurilor neconforme și instalarea bunurilor de înlocuire sau a bunurilor reparate sau suportarea costurilor aferente demontării și instalării;
  - consumatorul nu este obligat să plătească pentru utilizarea normală a bunurilor înlocuite în perioada care a precedat înlocuirea acestora.

### Reclamațiile referitoare la aspectele prevăzute mai jos, se rezolvă numai contra cost:

- piesele și accesoriile care prezintă lovituri, zgârieturi, spărturi sau deformări din vina exclusivă a consumatorului.

### PRODUSUL NU BENEFICIAZĂ DE GARANȚIE ÎN URMĂTOARELE CAZURI:

- Nu au fost respectate instrucțiunile de transport, manipulare, instalare, utilizare și întreținere, prescrite.
- Subansamblurile și accesoriile casabile care se deteriorează în timpul transportului vor fi înlocuite de vânzător (în cazul în care transportul e asigurat de vânzător sau sub responsabilitatea acestuia).
- Garanția nu se acordă subsansamblelor și accesoriilor casabile ale produselor care suferă deteriorări din vina exclusivă a consumatorului.
- Tensiunea de alimentare are valori care nu se încadrează în limitele prevăzute de standarde (SR EN 50160).
- Instalația electrică a utilizatorului prezintă improvizații sau neconformități.
- Produsul a fost folosit în alte scopuri decât cel pentru care a fost proiectat.
- Produsul a suportat intervenții (reparații, modificări) din partea unor persoane neautorizate de producător.

### Drepturile consumatorului sunt cele prevăzute în OUG nr. 140/2021 și OG 21/1992 (republicată).

În cadrul acestui proces, Arctic vă prelucrează date cu caracter personal, cu respectarea legilor aplicabile privind confidențialitatea și protecția datelor. Pentru informații complete despre modul în care vă prelucreăm datele, precum și despre drepturile dumneavoastră, vă rugăm să consultați secțiunea 'Protecția datelor personale', accesând site-ul nostru la adresa <https://www.grundig.com/ro-ro>.

# Molimo, prvo pročitajte ovaj priručni!

Poštovani korisnici,

Zahvaljujemo na odabiru proizvoda tvrtke Grundig. Nadamo se da ćete biti zadovoljni sjajnim rezultatima ovog proizvoda koji je proizveden primjenom visokokvalitetne i najsuvremenije tehnologije. Stoga vas molimo, pročitajte pažljivo ovaj priručnik u cijelosti kao i ostalu isporučenu dokumentaciju prije uporabe proizvoda i čuvajte ga za buduću uporabu. Ako proizvod odlučite proslijediti nekom drugom tada mu proslijedite i ovaj priručnik. Pridržavajte se svih upozorenja i informacija u korisničkom priručniku.

## Značenje simbola

Sljedeći simboli koriste se u raznim odjeljcima ovog priručnika.



Važne informacija i korisni savjeti o načinu korištenja.



**UPOZORENJE:** Upozorenja na opasne situacije koje se tiču zaštite života i imovine.



Materijali su prikladni za kontakt s hranom.



**UPOZORENJE:** Upozorenje na vruće površine.



Ne uranjajte uređaj, strujni kabel ili utikač u vodu ili druge tekućine.



RECIKLIRANI  
PAPIR I PAPIR  
KOJI SE MOŽE  
RECIKLIRATI



Ovaj odjeljak sadrži informacije o sigurnosti koje će vam pomoći zaštititi se od opasnosti nastanka tjelesnih ozljeda i oštećenja imovine.

Nepridržavanje ovih uputa poništava odobreno jamstvo.

## 1.1 Općenite sigurnosne informacije

- Ovaj uređaj sukladan je s međunarodnim sigurnosnim standardima.
- Ova uređaj mogu koristiti djeca starija od 8 godina te osobe sa smanjenim tjelesnim, osjetilnim ili mentalnim sposobnostima ili s nedostatnim iskustvom i znanjem, ako su pod nadzorom osobe odgovorne za njihovu sigurnost ili ako im ona daje potrebne upute za rad s uređajem na siguran način te ako razumiju moguće opasnosti.
- Djeca se ne smiju igrati s uređajem. Djeca ne smiju vršiti čišćenje i korisničko održavanje, osim ako su navršila 8 godina i uz nadzor.
- Uređaj ne koristiti na otvorenom ili u kupaonici.
- Ne koristite ako su strujni kabel ili uređaj oštećeni. Kontaktirajte ovlašteni servis.
- Uređaj je namijenjen samo uporabi u kućanstvu. Ovaj uređaj nije namijenjen za profesionalnu primjenu.
- Napajanje iz strujne mreže treba odgovarati informacijama navedenim na nazivnoj ploči uređaja.
- Za dodatnu zaštitu ovaj uređaj treba spojiti na kućnu zaštitnu strujnu sklopku jakosti 30 mA.
- Uređaj koristite samo s uzemljenom utičnicom.
- Uređaj ne koristite s produžnim kabelom.
- Nemojte stiskati i savijati kabel za napajanje i ne povlačite po oštrim bridovima kako ne bi ste oštetili aparat.
- Ne dirajte uređaj ili njegov utikač mokrim ili vlažnim rukama kada je uređaj ukopčan u strujnu utičnicu.
- Prilikom iskapčanja uređaja iz strujne utičnice nikad ga ne povlačite za strujni kabel.
- Nikad ne puniti uređaj iznad pokazatelja maksimalne razine,

- vruća voda može prskati iz kuhala.
- Kuhalo ne punite ispod pokazatelja minimalne razine.
- Ne otvarajte poklopac dok voda vrije.
- Postavite poklopac tako da vruća para bude usmjerena od vas.
- Uređaj držite samo za ručku.
- Nikad ne rukujte uređajem ako u njemu nema vode.
- Ne punite kuhalo ako je pričvršćeno na svoju bazu.
- Rukujte uređajem ako ima svoju originalnu bazu.
- Uređaj uvijek koristite na stabilnoj i ravnoj površini.
- Ne pokušavajte rastaviti uređaj.
- Koristite samo originalne dijelove ili dijelove koje je preporučio proizvođač.
- Prije čišćenja isključite uređaj. Nakon čišćenja, osušite uređaj i sve njegove dijelove prije priključivanja na strujnu mrežu.
- Ne uranjajte uređaj ili strujni utikač u vodu ili druge tekućine.
- Nikad ne koristite uređaj na ili blizu zapaljivih područja ili materijala.

- Ako čuvate ambalažni materijal, tada ga pohranite izvan dohvata djece.

## 1.2 Sukladnost s Direktivom o gospodarenju otpadnim električnim i elektroničkim uređajima i opremom (WEEE Directive) i zbrinjavanje iskorištenog proizvoda:

Ovaj proizvod usklađen je s WEEE direktivom EU (2012/19/EU). Ovaj proizvod nosi klasifikacijsku oznaku za električni i elektronski otpad (WEEE).



Ovaj simbol znači da se ovaj proizvod ne smije zbrinjavati zajedno s komunalnim otpadom na kraju svog vijeka trajanja. Rabljeni uređaj mora se vratiti u službeno, sabirno mjesto za recikliranje električnih i elektronskih uređaja. Da biste pronašli mjesta za zbrinjavanje kontaktirajte lokalne vlasti ili prodavača od kojeg ste kupili proizvod. Svako kućanstvo igra važnu ulogu u uporabi i reciklaži iskorištenih uređaja. Odgovarajući zbrinjavanje iskorištenih proizvoda pomaže spriječiti potencijalne negativne posljedice za okoliš i ljudsko zdravlje.

## 1.3. Sukladnost s Direktivom o ograničavanju opasnih tvari (RoHS Directive):

Ovaj proizvod je sukladan s Direktivom EU o ograničavanju opasnih tvari (RoHS Directive) (2011/65/EU). Ne sadrži štetne i zabranjene tvari naznačene u Direktivi.

## 1.4 Informacije o pakiranju



Pakiranje proizvoda izrađeno je od materijala koji se može reciklirati u skladu s nacionalnim zakonodavstvom. Ambalažni

materijal ne zbrinjavajte zajedno s komunalnim i drugim otpadom, odnesite ga u sabirne centre za ambalažni materijal određene od strane lokalnih vlasti.

isključite uređaj iz strujne utičnice.

## 1.5 Važne točke za uštedu energije

Pridržavajte vremena preporučenih u priručniku kada koristite uređaj. Nakon svake uporabe

## 2 Kuhalo za vodu

### 2.1 Pregled



1. Ljevak
2. Filter za vodu (unutra)
3. Poklopac
4. Gumb za odvajanje poklopca
5. Ručka
6. Pokazivač razine vode (unutra)
7. Prekidač uključeno/isključeno
8. Baza
9. Zavojnica kabela
10. Spremnik za vodu

### Tehnički podaci

**Napajanje:** 220-240V~,50-60Hz

**Napajanje:** 1800-2150 W

Zadržano pravo na izmjenu tehničkih specifikacija i dizajna.

Vrijednosti navedene na oznakama koje se nalaze na uređaju ili u tiskanim dokumentima dostavljenim s uređajem predstavljaju vrijednosti dobivene u laboratorijskom okruženju u skladu s odgovarajućim standardima. Ove vrijednosti mogu se razlikovati ovisno o upotrebi uređaja i uvjetima u okruženju.

## 3 Rukovanje

### 3.1 Priprema

1. Uklonite sav ambalažni materijal i naljepnice i zbrinite ga u skladu s važećim zakonskim propisima.
2. Prije prve upotrebe uređaja, pažljivo očistite sve dijelove koji dolaze u kontakt s vodom. (Pogledajte dio „Čišćenje i održavanje“).
3. Potpuno razmotajte strujni kabel s zavojnice kabela (9) na dnu baze (8). Provucite strujni kabel kroz otvor na bazi.
4. Dobro očistite kuhalo prije prve upotrebe i bacite vodu od prava dva ciklusa vrenja.

### 3.2 Rukovanje

1. Pritisnite gumb za odvajanje poklopca (4) na kuhalu i otvorite poklopac (3).
  - Poklopac (3) se otvara automatski.
2. Spremnik za vodu (10) napunite vodom.



Ne stavljajte spremni za vodu (10) na bazu (8) kada ga puniti s vodom.



Nikad ne puniti spremnik za vodu (10) iznad pokazatelja maksimalne razine (6) ili ispod pokazatelja minimalne razine.

3. Zatvorite poklopac (3) tako da klikne na mjestu.
4. Stavite spremnik za vodu (10) na bazu (8). Pripazite neka stoji u uspravnom i stabilnom položaju.
5. Ukopčajte utikač u zidnu utičnicu.
6. Pritisnite prekidač uključivanja/isključivanja (7).
  - Prekidač uključivanja/isključivanja (7) svijetli i započinje postupak vrenja.



Poklopac (3) treba uvijek biti zatvoren tijekom postupka vrenja; u protivnom kuhalo se neće automatski isključiti.

7. Nakon nekoliko minuta, voda će započeti vriti. Kuhalo se automatski isključuje, a prekidač uključivanja/isključivanja (7) se pomiče prema gore.

- Pokazatelj funkcije više ne svijetli.



Ako grijanje želite zaustaviti automatski, gurnite prekidač uključivanja/isključivanja (7) prema gore.

8. Iskopčajte utikač iz zidne utičnice.
9. Dignite spremnik za vodu (10) s baze (8). Držite ga samo za ručku (5).



**UPOZORENJE:** Ne otvarajte poklopac (3) jer vruća voda može prskati iz kuhala. Pripazite da voda ne prska po bazi (8).

10. Izlijte vodu kroz lijevak (1) u šalicu ili čašu koju želite koristiti.



Ako želite nastaviti postupak vrenja, ponovite korake od 1 do 10.



Pustite neka se kuhalo ohladi između svakog postupka grijanja.

### Savjeti i trikovi

- Kuhalo je opremljeno filtrom za vodu (2) koji filtrira vodeni kamenac i druge nakupine kada se voda izlijeva.
- Koristite omekšanu ili filtriranu vodu i tako spriječite nakupljanje vodenog kamenca.

## 4 Informacije

### 4.1 Čišćenje i održavanje



**UPOZORENJE:** Za čišćenje uređaja nikad ne koristite benzinska otapala, abrazivna sredstva za čišćenje, metalne predmete ili tvrde četke.



**UPOZORENJE:** Nikad ne uranjajte uređaj, bazu (8) ili strujni kabel u vodu ili druge tekućine.

1. Isključite uređaj i iskopčajte strujni kabel iz strujne utičnice.
2. Pustite neka se uređaj potpuno ohladi.
3. Za čišćenje vanjskog dijela uređaja koristite vlažnu krpu i malo blagog sredstva za čišćenje.
4. Filtar za vodu (2) može se ukloniti zbog čišćenja. Kako biste to učinili:
  - Pritisnite gumb za odvajanje i izvadite filtar.
  - Ovisno o razini nakupljenog vodenog kamenca, očistite filtar s vodom i malo limunovog soka ili alkoholnog octa. Koristite mekanu četkicu.
  - Ponovno umetnite filtar s gornje strane tako da klikne na mjestu.



Prije uporabe uređaja nakon čišćenja pažljivo osušite sve dijelove mekanim ručnikom.

### 4.2 Uklanjanje vodenog kamenca iz kuhala

Uklanjanje vodenog kamenca iz kuhala produžuje vijek trajanja kuhala. Razdoblje uklanjanja vodenog kamenca ovisi o tvrdoći vode u području u kojem živite.

1. Napunite grijač vodom do oznake maksimalne razine i pustite neka zakuha.
2. Kada se grijač isključi, iskopčajte uređaj iz strujne utičnice.

3. Dodajte 2 šalice alkoholnog octa ili jednu jušnu žlicu limunske kiseline u prokuhanu vodu.
4. Neka otopina stoji u grijaču nekoliko sati.
5. Zatim je izlijte i dobro isperite vodom unutarnji dio grijača.
6. Napunite grijač čistom vodom i prokuhajte je.
7. Zatim ispraznite grijač i ponovno ga isperite vodom.



Ako je ostalo vodenog kamenca, ponovite postupak.



Možete koristiti i sredstvo za uklanjanje vodenog kamenca koji je prikladan za kuhinjski pribor. Ako koristite sredstvo za uklanjanje vodenog kamenca, pridržavajte se uputa na njemu.

### 4.3 Pohrana

- Ako uređaj ne namjeravate koristiti duže vrijeme, pažljivo ga pohranite.
- Pripazite je li uređaj iskopčan iz strujne utičnice i potpuno suh.
- Uređaj čuvajte na hladnom i suhom mjestu.
- Pripazite neka uređaj bude izvan dohvata djece.
- Potpuno zamotajte strujni kabel oko zavojnice kabela (9) na dnu baze (8).

### 4.4 Rukovanje i transport

- Za vrijeme rukovanja i transporta nosite uređaj u njegovom originalnom pakiranju. Pakiranje štiti uređaj od fizičkih oštećenja.
- Ne stavljajte teške predmete na uređaj ili pakiranje. Uređaj se može oštetiti.
- Ako ispustite uređaj to ga može učiniti neupotrebljivim ili izazvati trajno oštećenje.

# Παρακαλούμε διαβάστε πρώτα αυτό το εγχειρίδιο οδηγιών!

Αγαπητοί μας πελάτες,

ευχαριστούμε που επιλέξατε ένα προϊόν Grundig. Ελπίζουμε να έχετε τα καλύτερα αποτελέσματα από το προϊόν, το οποίο έχει κατασκευαστεί με υψηλή ποιότητα και τεχνολογία αιχμής. Επομένως, διαβάστε στην ολότητά του και προσεκτικά αυτό το εγχειρίδιο χρήστη αλλά και όλα τα άλλα συνοδευτικά έγγραφα, πριν χρησιμοποιήσετε αυτό το προϊόν, και φυλάξτε τα για μελλοντική αναφορά. Αν παραδώσετε τη συσκευή σε κάποιον άλλον, παραδώστε μαζί και αυτό το εγχειρίδιο χρήσης. Τηρείτε όλες τις πληροφορίες και προειδοποιήσεις στο εγχειρίδιο χρήσης.

## Σημασία των συμβόλων

Στις διάφορες ενότητες αυτού του εγχειριδίου χρησιμοποιούνται τα εξής σύμβολα:



Σημαντικές πληροφορίες και χρήσιμες συμβουλές σχετικά με τη χρήση.



**ΠΡΟΕΙΔΟΠΟΙΗΣΗ:** Προειδοποιήσεις για επικίνδυνες καταστάσεις σχετικά με την ασφάλεια της ζωής και της περιουσίας.



Τα υλικά προορίζονται για επαφή με τρόφιμα.



**ΠΡΟΕΙΔΟΠΟΙΗΣΗ:** Προειδοποίηση για καυτές επιφάνειες.



Μη βυθίζετε τη συσκευή, το καλώδιο ρεύματος ή το φινι ρευματοληψίας σε νερό ή σε οποιοδήποτε άλλο υγρό.



ΑΝΑΚΥΚΛΩΜΕΝΟ  
ΚΑΙ ΑΝΑΚΥΚΛΩΣΙ-  
ΜΟ ΧΑΡΤΙ

Η ενότητα αυτή περιλαμβάνει πληροφορίες ασφαλείας που θα βοηθήσουν στην προστασία από τον κίνδυνο σωματικών ή υλικών βλαβών.

Η μη τήρηση των οδηγιών αυτών καθιστά άκυρη την παρεχόμενη εγγύηση.

## 1.1 Γενικά για την ασφάλεια

- Η συσκευή αυτή συμμορφώνεται με τα διεθνή πρότυπα σχετικά με την ασφάλεια.
- Αυτή η συσκευή μπορεί να χρησιμοποιηθεί από παιδιά από 8 ετών και άνω και από άτομα με μειωμένες σωματικές, αισθητηριακές ή διανοητικές ικανότητες ή με έλλειψη εμπειρίας και γνώσης, αν τους έχει δοθεί επιτήρηση ή εκπαίδευση σχετικά με την ασφαλή χρήση της συσκευής και κατανοούν τους κινδύνους που ενέχονται.
- Τα παιδιά δεν πρέπει να παίζουν με τη συσκευή. Οι διαδικασίες καθαρισμού και συντήρησης της συσκευής από τον χρήστη δεν θα πρέπει να εκτελούνται από παιδιά εκτός αν είναι μεγαλύτερα των 8 ετών και βρίσκονται υπό επίβλεψη.
- Μην χρησιμοποιείτε αυτή τη συσκευή σε εξωτερικούς χώρους και στο μπάνιο.
- Μην χρησιμοποιείτε τη συσκευή αν έχει υποστεί ζημιά το καλώδιο ρεύματος ή η ίδια η συσκευή. Επικοινωνήστε με ένα εξουσιοδοτημένο σέρβις.
- Αυτή η συσκευή προορίζεται μόνο για οικιακή χρήση. Δεν έχει σχεδιαστεί για επαγγελματική χρήση.
- Η παροχή ρεύματος δικτύου του χώρου σας θα πρέπει να συμμορφώνεται με τις πληροφορίες που παρέχονται στην πινακίδα στοιχείων της συσκευής.
- Για πρόσθετη προστασία, αυτή η συσκευή θα πρέπει να συνδέεται σε διακόπτη του σπιτιού για προστασία από ρεύμα διαρροής με ονομαστική τιμή ρεύματος 30 mA ή μικρότερη.
- Χρησιμοποιείτε τη συσκευή μόνο με γειωμένη πρίζα.
- Μην χρησιμοποιείτε τη συσκευή



με καλώδιο επέκτασης.

- Μη συμπιέζετε και μη λυγίζετε το καλώδιο ρεύματος και μην αφήνετε να έρχεται σε επαφή με αιχμηρές ακμές, για να αποτρέψετε τυχόν ζημιές.
- Μην αγγίζετε τη συσκευή ή το φις της με βρεγμένα ή υγρά χέρια ενώ η συσκευή είναι συνδεδεμένη στην πρίζα.
- Μην τραβάτε το καλώδιο ρεύματος για αποσύνδεση της συσκευής από την πρίζα.
- Ποτέ μη γεμίζετε τη συσκευή με νερό πάνω από την ένδειξη μέγιστης στάθμης, αλλιώς νερό που βράζει μπορεί να πεταχτεί εκτός της συσκευής.
- Μη γεμίζετε την κανάτα κάτω από την ένδειξη ελάχιστης στάθμης.
- Μην ανοίγετε το κάλυμμα ενώ βράζει το νερό.
- Τοποθετήστε το κάλυμμα με τρόπο έτσι ο καυτός ατμός να κατευθύνεται αντίθετα από σας.
- Κρατάτε τη συσκευή μόνο από τη λαβή.
- Ποτέ μη χρησιμοποιήσετε τη συσκευή χωρίς να περιέχει

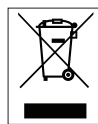
καθόλου νερό.

- Μη γεμίζετε τον βραστήρα ενώ είναι τοποθετημένος στη βάση του.
- Χρησιμοποιείτε τη συσκευή με τη γνήσια βάση της.
- Πάντα χρησιμοποιείτε τη συσκευή πάνω σε μια σταθερή και επίπεδη επιφάνεια.
- Μην επιχειρήσετε να αποσυναρμολογήσετε τη συσκευή.
- Χρησιμοποιείτε μόνο γνήσια ανταλλακτικά ή ανταλλακτικά που συνιστά ο κατασκευαστής.
- Αποσυνδέστε τη συσκευή από το ρεύμα πριν τον καθαρισμό της. Μετά τον καθαρισμό, στεγνώστε τη συσκευή και όλα τα εξαρτήματά της πριν τη συνδέσετε στο ρεύμα δικτύου.
- Μη βυθίσετε τη συσκευή ή το φις ρευματοληψίας σε νερό ή οποιοδήποτε άλλο υγρό.
- Ποτέ μη χρησιμοποιείτε τη συσκευή μέσα ή κοντά σε περιοχές όπου υπάρχουν καύσιμα ή εύφλεκτα σημεία ή υλικά.
- Αν φυλάξετε τα υλικά συσκευασίας, αποθηκεύστε τα μακριά από παιδιά.

# Σημαντικές οδηγίες για την ασφάλεια και το περιβάλλον

## 1.2 Συμμόρφωση με την Οδηγία περί αποβλήτων ηλεκτρικού και ηλεκτρονικού εξοπλισμού (WEEE) και απόρριψη του προϊόντος στο τέλος της ωφέλιμης ζωής του:

Αυτό το προϊόν συμμορφώνεται με την Οδηγία αποβλήτων ηλεκτρικού και ηλεκτρονικού εξοπλισμού (WEEE) της EU (2012/19/EU). Το προϊόν αυτό φέρει το σύμβολο ταξινόμησης για απόβλητα ηλεκτρικού και ηλεκτρονικού εξοπλισμού (ΑΗΗΕ).



Αυτό το σύμβολο υποδεικνύει ότι αυτό το προϊόν δεν πρέπει να απορρίπτεται μαζί με άλλα οικιακά απορρίμματα στο τέλος της ωφέλιμης ζωής του. Η χρησιμοποιημένη

συσκευή πρέπει να επιστραφεί σε επίσημα καθορισμένο σημείο συλλογής για ανακύκλωση ηλεκτρικών και ηλεκτρονικών συσκευών. Για να βρείτε αυτά τα σημεία συλλογής απευθυνθείτε στις τοπικές σας αρχές ή στο σημείο αγοράς του προϊόντος. Κάθε νοικοκυριό παίζει σημαντικό ρόλο στην ανάκτηση και ανακύκλωση παλιών συσκευών. Η κατάλληλη απόρριψη χρησιμοποιημένων συσκευών συμβάλλει στην αποτροπή ενδεχόμενων αρνητικών συνεπειών για το περιβάλλον και την ανθρώπινη υγεία.

## 1.3 Συμμόρφωση με την Οδηγία RoHS

Το προϊόν που έχετε προμηθευτεί συμμορφώνεται με την Οδηγία RoHS της EU (2011/65/EU). Δεν περιέχει επιβλαβή και απαγορευμένα υλικά που καθορίζονται στην Οδηγία.

## 1.4 Πληροφορίες για τη συσκευασία



Η συσκευασία του προϊόντος είναι κατασκευασμένη από ανακυκλώσιμα υλικά, σύμφωνα με την Εθνική νομοθεσία. Μην απορρίπτετε τα άχρηστα υλικά συσκευασίας μαζί με τα οικιακά ή άλλα απόβλητα, αλλά παραδώστε τα στα ειδικά σημεία συλλογής συσκευασιών που έχουν οριστεί από τις τοπικές αρχές.

## 1.5 Σημαντικά σημεία για την εξοικονόμηση ενέργειας

Κατά τη χρήση της συσκευής συμμορφώνεστε με τους χρόνους που συνιστώνται στο εγχειρίδιο. Αποσυνδέετε τη συσκευή από την πρίζα μετά από κάθε χρήση.

## 2 Βραστήρας

### 2.1 Γενική άποψη



1. Στόμιο
2. Φίλτρο νερού (εσωτερικά)
3. Καπάκι
4. Κουμπί απασφάλισης καπακιού
5. Λαβή
6. Δείκτης στάθμης νερού (εσωτερικά)
7. Διακόπτης λειτουργίας
8. Βάση
9. Σημείο τύλιξης καλωδίου
10. Δοχείο νερού

### Τεχνικά χαρακτηριστικά

**Τροφοδοσία ρεύματος:** 220-240 V~, 50-60 Hz

**Ισχύς:** 1800-2150 W

Με την επιφύλαξη τεχνικών και σχεδιαστικών τροποποιήσεων.

Οι τιμές που δηλώνονται στις σημάνσεις πάνω στη συσκευή ή σε άλλα έντυπα που το συνοδεύουν αντιπροσωπεύουν τιμές που έχουν αποκτηθεί εργαστηριακά σύμφωνα με τα σχετικά πρότυπα. Οι τιμές αυτές μπορεί να διαφέρουν στην πράξη, ανάλογα με τη χρήση της συσκευής και τις συνθήκες του περιβάλλοντος.

## 3 Λειτουργία

### 3.1 Προετοιμασία

1. Αφαιρέστε όλα τα υλικά συσκευασίας και τα αυτοκόλλητα και απορρίψτε τα σύμφωνα με τους εφαρμόσιμους νομικούς κανονισμούς.
2. Πριν χρησιμοποιήσετε τη συσκευή για πρώτη φορά, καθαρίστε όλα τα μέρη της που έρχονται σε επαφή με νερό. (Δείτε το τμήμα "Καθαρισμός και φροντίδα").
3. Ξετυλίξτε τελείως το καλώδιο από το σημείο τύλιξης καλωδίου (9) στην κάτω πλευρά της βάσης (8). Περάστε το καλώδιο τροφοδοσίας μέσα από την εγκοπή στη βάση.
4. Καθαρίστε τον βραστήρα καλά πριν την αρχική χρήση και πετάξτε το νερό από τις δύο πρώτες διαδικασίες βρασίματος νερού.

### 3.2 Λειτουργία

1. Πατήστε το κουμπί απασφάλισης καπακιού (4) του βραστήρα για να ανοίξετε το καπάκι (3).
  - Το καπάκι (3) ανοίγει αυτόματα.
2. Γεμίστε το δοχείο νερού (10) με νερό.



Μην έχετε το δοχείο νερού (10) πάνω στη βάση (8) ενώ το γεμίζετε με νερό.



Ποτέ μη γεμίζετε το δοχείο νερού (10) πάνω από την ένδειξη μέγιστης στάθμης (6) ή κάτω από την ένδειξη ελάχιστης στάθμης.

3. Κλείστε το καπάκι (3) έως ότου ασφαλίσει στη θέση του με κλικ.
4. Τοποθετήστε το δοχείο νερού (10) πάνω στη βάση (8). Βεβαιωθείτε ότι είναι σε όρθια και σταθερή θέση.
5. Συνδέστε το φις της συσκευής στην πρίζα.
6. Πιέστε προς τα κάτω τον διακόπτη λειτουργίας (7).
  - Ο διακόπτης λειτουργίας (7) ανάβει και η διαδικασία βρασμού αρχίζει.



Το καπάκι (3) πρέπει να είναι πάντα κλειστό κατά τη διαδικασία βρασμού, διαφορετικά ο βραστήρας δεν θα απενεργοποιηθεί αυτόματα.

7. Μετά από λίγα λεπτά, το νερό θα αρχίσει να βράζει. Ο βραστήρας απενεργοποιείται αυτόματα και ο διακόπτης λειτουργίας (7) κινείται προς τα πάνω.

– Η ένδειξη λειτουργίας σβήνει.



Αν θέλετε να σταματήσετε πρόωρα τη θέρμανση, σπρώξτε τον διακόπτη λειτουργίας (7) προς τα πάνω.

8. Αποσυνδέστε το φις από την πρίζα.
9. Αφαιρέστε το δοχείο νερού (10) από τη βάση (8). Κρατάτε το μόνο από τη λαβή (5).



**ΠΡΟΕΙΔΟΠΟΙΗΣΗ:** Μην ανοίγετε το καπάκι (3), γιατί μπορεί να πιτσιλιστεί καυτό νερό. Φροντίστε να μην πιτσιλιστεί νερό πάνω στη βάση (8).

10. Μεταγγίστε το νερό από το στόμιο (1) στο φλιτζάνι ή το ποτήρι που θέλετε να χρησιμοποιήσετε.



Αν θέλετε να συνεχίσετε τη διαδικασία βρασμού, επαναλάβετε τη διαδικασία από το 1 ως το 10.



Αφήνετε τον βραστήρα να κρυσώνει ανάμεσα σε κάθε διαδικασία βρασμού.

### Ιδέες και πρακτικές συμβουλές

- Ο βραστήρας διαθέτει ένα φίλτρο νερού (2) το οποίο κατακρατά άλατα και άλλα κατάλοιπα κατά τη μεταγγίση του νερού από τον βραστήρα.
- Χρησιμοποιείτε αποσκληρυμένο ή φιλτραρισμένο νερό, για να αποφύγετε τη συσσώρευση αλάτων.

## 4 Πληροφορίες

### 4.1 Καθαρισμός και φροντίδα



**ΠΡΟΕΙΔΟΠΟΙΗΣΗ:** Ποτέ μη χρησιμοποιήσετε βενζίνη, διαλύτες, καθαριστικά είδη που χαράζουν, μεταλλικά αντικείμενα ή σκληρές βούρτσες για να καθαρίσετε τη συσκευή.



**ΠΡΟΕΙΔΟΠΟΙΗΣΗ:** Ποτέ μην τοποθετήσετε τη συσκευή, τη βάση (8) ή το καλώδιο ρεύματος μέσα σε νερό ή οποιοδήποτε άλλο υγρό.

1. Απενεργοποιήστε τη συσκευή και αποσυνδέστε την από την πρίζα.
2. Αφήστε τη συσκευή να κρυώσει σε θερμοκρασία δωματίου.
3. Χρησιμοποιήστε ένα ελαφρά υγρό, μαλακό πανί και μικρή ποσότητα ήπιου καθαριστικού για να καθαρίσετε το εξωτερικό της συσκευής.
4. Το φίλτρο νερού (2) μπορεί να αφαιρεθεί, για σκοπούς καθαρισμού. Για να το κάνετε αυτό:
  - Πιέστε την ασφάλιση προς τα κάτω και αφαιρέστε το φίλτρο.
  - Ανάλογα με τον βαθμό συσσώρευσης αλάτων, καθαρίστε το φίλτρο με νερό και λίγο χυμό λεμονιού ή λευκό ξύδι. Χρησιμοποιήστε μια μαλακή βούρτσα.
  - Τοποθετήστε το φίλτρο πάλι από το επάνω μέρος μέχρι να ασφαλίσει στη θέση του με κλικ.



Πριν χρησιμοποιήσετε τη συσκευή μετά από τον καθαρισμό, στεγνώστε όλα τα μέρη της προσεκτικά με μια απαλή πετσέτα.

### 4.2 Καθαρισμός του βραστήρα από άλατα

Ο καθαρισμός από άλατα επεκτείνει τη διάρκεια ζωής του βραστήρα. Το διάστημα επανάληψης του καθαρισμού από άλατα εξαρτάται από τη σκληρότητα νερού στην περιοχή σας.

1. Γεμίστε τον βραστήρα με νερό ως τη μέγιστη στάθμη και βράστε το νερό.
2. Αφού απενεργοποιηθεί αυτόματα ο βραστήρας, αποσυνδέστε τη συσκευή από την πρίζα.
3. Προσθέστε στο νερό 2 φλιτζάνια λευκό ξύδι ή 1 κουταλιά της σούπας κιτρικό οξύ.
4. Αφήστε το διάλυμα μέσα στον βραστήρα για λίγες ώρες.
5. Κατόπιν αδειάστε το και ξεπλύνετε καλά το εσωτερικό του βραστήρα.
6. Γεμίστε τον βραστήρα με καθαρό νερό και βράστε το νερό.
7. Κατόπιν αδειάστε τον βραστήρα και ξεπλύνετε τον πάλι με νερό.



Αν παραμένουν κάποια άλατα, επαναλάβετε τη διαδικασία.



Μπορείτε επίσης να χρησιμοποιήσετε ένα προϊόν αφαίρεσης αλάτων από το εμπόριο, που θα είναι κατάλληλο για μαγειρικά σκεύη. Αν χρησιμοποιήσετε προϊόν αφαίρεσης αλάτων, τηρήστε τις οδηγίες του συγκεκριμένου προϊόντος.

### 4.3 Φύλαξη

- Αν δεν σκοπεύετε να χρησιμοποιήσετε τη συσκευή για μεγάλο χρονικό διάστημα, φυλάξτε την προσεκτικά.
- Βεβαιωθείτε ότι η συσκευή είναι αποσυνδεδεμένη από την πρίζα, έχει κρυώσει και είναι τελείως στεγνή.
- Φυλάξτε τη συσκευή σε δροσερό και στεγνό μέρος.
- Βεβαιωθείτε να κρατάτε τη συσκευή μακριά από παιδιά.
- Τυλίξτε το καλώδιο γύρω από το σημείο τύλιξης καλωδίου (9) στην κάτω πλευρά της βάσης (8).

#### 4.4 Χειρισμοί και μεταφορά

- Κατά τους χειρισμούς και τη μεταφορά της συσκευής, διατηρείτε την στην αρχική συσκευασία της. Η συσκευασία της συσκευής την προστατεύει από φυσικές ζημιές.
- Μην τοποθετείτε βαριά αντικείμενα πάνω στη συσκευή ή στη συσκευασία. Η συσκευή μπορεί να υποστεί ζημιά.
- Τυχόν πτώση της συσκευής θα την καταστήσει μη λειτουργική ή θα της προκαλέσει μόνιμη ζημιά.

## ΕΓΓΥΗΣΗ ΠΡΟΙΟΝΤΟΣ

Η DIXONS SOUTH – EAST EUROPE A.E.B.E. (14ο χλμ της Εθνικής Οδού Αθηνών Λαμίας και Σπηλιάς 2) σας ευχαριστεί για την εμπιστοσύνη που δείξατε αγοράζοντας το προϊόν και σας παρέχει εγγύηση καλής λειτουργίας διάρκειας δύο (2) ετών η οποία αρχίζει από την ημερομηνία αγοράς της συσκευής και ισχύει για όλη την Ελληνική Επικράτεια.

### 1. ΥΠΕΝΘΥΜΙΣΗ

Πριν χρησιμοποιήσετε τη συσκευή, βεβαιωθείτε ότι έχετε διαβάσει τις οδηγίες χρήσεως που τη συνοδεύουν και έχετε κατανοήσει τον τρόπο λειτουργίας της.

### 2. ΟΡΟΣ ΙΣΧΥΟΣ ΤΗΣ ΕΓΓΥΗΣΗΣ

Για τη λήψη των παροχών της εγγύησης προαπαιτείται η εκ μέρους σας επίδειξη στον τεχνικό της εταιρείας, της απόδειξης λιανικής πώλησης ή του τιμολογίου πώλησης (πρωτότυπων ή και σε φωτοτυπία) όπου θα φαίνονται ευκρινώς τα στοιχεία του αγοραστή το μοντέλο της συσκευής και η ημερομηνία παράδοσης του προϊόντος.

### 3. ΑΠΑΙΤΟΥΜΕΝΑ ΣΤΟΙΧΕΙΑ

Για την καλύτερη εξυπηρέτησή σας σε περίπτωση που χρειαστεί να επικοινωνήσετε με το Service θα πρέπει να έχετε διαθέσιμα τα ακόλουθα στοιχεία:

1. Τον τύπο της συσκευής, τον κατασκευαστή και το μοντέλο
2. Τον σειριακό αριθμό κατασκευής που βρίσκεται στο σώμα της συσκευής (serial Number)
3. Την περιγραφή της βλάβης

### 4. ΠΕΡΙΕΧΟΜΕΝΟ ΤΗΣ ΕΓΓΥΗΣΗΣ

Η παρούσα εγγύηση αφορά την αποκατάσταση κάθε προβλήματος στη λειτουργία της συσκευής ή άλλως κάθε βλάβης που οφείλεται στην κατασκευή της συσκευής ή σε εξάρτημα με κατασκευαστικό ελάττωμα με φροντίδες της εταιρείας. Η ευθύνη της εταιρείας περιορίζεται στην επισκευή της βλάβης ή στην αντικατάσταση κάθε ελαττωματικού εξαρτήματος χωρίς οικονομική επιβάρυνση του αγοραστή.

Σε καμία περίπτωση δε δεσμεύεται και δεν υποχρεούται η εταιρεία σε αντικατάσταση συσκευής. Εξαρτήματα και υλικά της συσκευής σας, που αντικαθίστανται με νέα, στα πλαίσια και κατά τη διάρκεια της εγγύησης, ανήκουν εφεξής στην εταιρεία. Σε περίπτωση που η εταιρεία θα αποφασίσει αντικατάσταση προϊόντος ή ανταλλακτικού του, η εγγύηση αυτόματα ανανεώνεται για όλη της τη διάρκεια ως προς το νέο προϊόν ή το συγκεκριμένο ανταλλακτικό αντίστοιχα.

Δεν βαρύνεστε με έξοδα μεταφοράς από και προς τα συνεργεία επισκευής (εφόσον τέτοια μεταφορά απαιτείται). Τα έξοδα αυτά στη διάρκεια της εγγύησης βαρύνουν την εταιρεία.

Η εταιρεία, ανάλογα με το είδος της βλάβης, καθορίζει κατ' ελεύθερη κρίση τον τρόπο και τον τόπο της επισκευής του μηχανήματος.

Εξαιρούνται της εγγύησης καλής λειτουργίας και η εταιρεία δεν έχει καμία υποχρέωση σε περίπτωση βλάβης στα κατωτέρω μέρη ή εξαρτήματα ή άλλως στις κατωτέρω περιπτώσεις:

Α) Αναλώσιμα ανταλλακτικά και εξαρτήματα της συσκευής που ως εκ της φύσεώς τους υπόκεινται σε φθορά και είναι αντικαταστάσιμα στη διάρκεια ζωής του προϊόντος, μία ή περισσότερες φορές (όπως ενδεικτικά λαμπτήρες, φίλτρα κλπ).

Β) Βλάβες που προκλήθηκαν λόγω μη τήρησης των οδηγιών χρήσης, κακής ή αμελούς χρήσης και φύλαξης, έλλειψης συντήρησης ή πλημμελούς συντήρησης της συσκευής με βάση τις προβλέψεις των οδηγιών χρήσης αυτής.

Γ) Βλάβες που προκλήθηκαν λόγω εσφαλμένης εγκατάστασης η σύνδεσης σε αντίθεση με τις οδηγίες χρήσης, λόγω της κατάλληλης για οποιοδήποτε λόγο τροφοδοσίας ηλεκτρικού ρεύματος στη συσκευή ή λόγω εν γένει δυσμενών συνθηκών λειτουργίας ή φύλαξης.

Δ) Βλάβες που προκλήθηκαν λόγω επέμβασης στη συσκευή τεχνικών που δεν εργάζονται στην εταιρεία ή για λογαριασμό της, ή από τεχνικούς μη εξουσιοδοτημένους.

Η εγγύηση αυτή ισχύει παράλληλα και δεν αναιρεί τα δικαιώματα του αγοραστή ενός προϊόντος με βάση τις διατάξεις του Αστικού Κώδικα που αφορούν την πώληση, του Ν. 2251/1994 που αφορούν την προστασία των καταναλωτών και κάθε άλλου σχετικού νομοθετήματος. Ιδίως με βάση τον ΑΚ, σε περίπτωση πραγματικού ελαττώματος ή έλλειψης συνολολογημένης ιδιότητας, ο αγοραστής έχει δικαιώματα επισκευής, αντικατάστασης, μείωσης του τιμήματος ή υπαναχώρησης από την πώληση με βάση τις ειδικότερες προβλέψεις των παραπάνω διατάξεων.

ΤΗΛΕΦΩΝΟ ΕΠΙΚΟΙΝΩΝΙΑΣ SERVICE : 210 2899999

ΦΟΡΜΑ ΕΠΙΚΟΙΝΩΝΙΑΣ SERVICE: <https://www.kotsovolos.gr/site/contact.jsp>

Web Site: [www.kotsovolos.gr](http://www.kotsovolos.gr)

Beko Germany GmbH  
Rahmannstraße 3  
65760 Eschborn

[www.grundig.com](http://www.grundig.com)