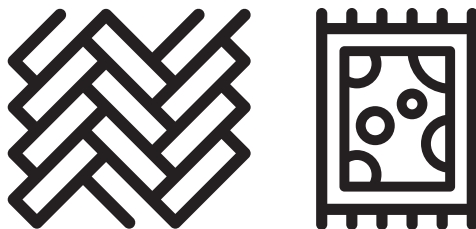


GRUNDIG

Cordless Stick Vacuum Cleaner

User Manual



VCP 7330

DE - EN - TR - HR - NO - SV



01M-GMS7030-5123-01
01M-8915371600-5123-01

Bitte lesen Sie zuerst dieses Benutzerhandbuch!

Sehr geehrter Kunde,

vielen Dank, dass Sie sich für ein Grundig-Produkt entschieden haben. Wir möchten, dass Sie mit diesem qualitativ hochwertigen Produkt, das nach dem neuesten Stand der Technik hergestellt wurde, die optimale Effizienz erreichen. Bitte stellen Sie sicher, dass Sie diesen Leitfaden und die ergänzende Dokumentation vor der Verwendung vollständig gelesen und verstanden haben, und bewahren Sie ihn als Referenz auf. Legen Sie diesen Leitfaden dem Gerät bei, wenn Sie es an eine andere Person weitergeben. Beachten Sie alle hierin enthaltenen Warnungen und Informationen und befolgen Sie die Anweisungen.

Symbole und ihre Bedeutungen

Diese Symbole werden in diesem Leitfaden durchgängig verwendet:



Wichtige Informationen und nützliche Hinweise zur Benutzung.



WARNUNG: Warnungen vor gefährlichen Situationen, die die Sicherheit von Leben und Eigentum betreffen.



Schutzart gegen Stromschlag



RECYCELTES UND
RECYCELBARES PAPIER

INHALT

| | |
|-----------------|---------------|
| DEUTSCH | 03-21 |
| ENGLISH | 22-40 |
| TÜRKÇE | 41-61 |
| HRVATSKI | 62-78 |
| NORSK | 79-95 |
| SVENSKA | 96-113 |

1 Wichtige Sicherheits- und Umwelthinweise

Dieser Abschnitt enthält Sicherheitshinweise zur Vermeidung von Gefahren, die zu Verletzungen oder Sachschäden führen können.

Jede Garantie erlischt, wenn diese Anweisungen nicht befolgt werden.

1.1 Allgemeine Sicherheit

- Dieses Gerät entspricht den internationalen Sicherheitsstandards.
- Dieses Gerät kann von Kindern über 8 Jahren, Menschen mit körperlichen, sensorischen oder geistigen Problemen oder Menschen mit mangelnder Erfahrung oder mangelndem Wissen verwendet werden, solange die Kontrolle gewährleistet ist oder Informationen über die Gefahren bereitgestellt werden. Kinder dürfen nicht mit dem Gerät spielen. Reinigung und Benutzerwartung dürfen nicht von

unbeaufsichtigten Kindern durchgeführt werden.

- Verwenden Sie das Gerät nicht, wenn das Netzkabel oder das Gerät beschädigt ist. Kontaktieren Sie den zuständigen Kundendienst.
- Ihre Netzstromversorgung muss mit den Angaben auf dem Typenschild des Geräts übereinstimmen.
- Verwenden Sie das Gerät nicht mit einem Verlängerungskabel.
- Um eine Beschädigung des Netzkabels zu vermeiden, verhindern Sie, dass es eingeklemmt, gequetscht oder an scharfen Kanten gerieben wird.
- Berühren Sie den Stecker nicht, wenn Ihre Hände nass oder feucht sind, wenn das Gerät eingesteckt ist.
- Ziehen Sie nicht am Kabel, um das Gerät vom Netz zu trennen.

1 Wichtige Sicherheits- und Umwelthinweise

- Staubsaugen Sie keine brennbaren Materialien und stellen Sie sicher, dass die Zigarettenasche abgekühlt ist, bevor Sie sie absaugen.
- Staubsaugen Sie kein Wasser und keine anderen Flüssigkeiten.
- Schützen Sie das Gerät vor Niederschlag, Feuchtigkeit und Wärmequellen.
- Verwenden Sie das Gerät nicht in oder in der Nähe von explosiven oder entflammaren Umgebungen und Substanzen.
- Ziehen Sie vor der Reinigung und Wartung den Netzstecker aus der Steckdose.
- Tauchen Sie das Gerät, oder sein Stromkabel nicht in Wasser für Reinigung ein.
- Zerlegen Sie das Gerät nicht.
- Verwenden Sie nur Originalteile oder Teile, die durch den Hersteller empfohlen werden.
- Saugen Sie keinen Zement, Gips oder Fragmente von komprimiertem Papier ab, um eine Verstopfung des Filters oder eine Beschädigung des Motors zu vermeiden.
- Verwenden Sie das Gerät nur mit dem mitgelieferten Adapter.
- Verwenden Sie das Gerät ohne Filter nicht, da es beschädigt werden kann.
- Wenn Sie die Verpackung der Materialien behalten, lagern Sie diese aus der Reichweite von Kindern.
- Dieses Gerät darf nicht von Personen, einschließlich Kindern, mit körperlichen, sensorischen und geistigen Behinderungen oder Personen verwendet werden, die über keine ausreichenden Erfahrungen und Kenntnisse in Bezug auf seine Verwendung verfügen, es sei denn, sie stehen

1 Wichtige Sicherheits- und Umwelthinweise

- unter der Aufsicht einer für ihre Sicherheit verantwortlichen Person oder sind es über den Betrieb des Geräts informiert.
- Die Kinder sind zu beaufsichtigen, um zu verhindern, dass sie mit dem Gerät spielen.
 - Ziehen Sie den Adapter heraus und entfernen Sie den Akku, bevor Sie Reinigungs- oder Wartungsarbeiten durchführen.
 - Um Gefahren zu vermeiden, muss ein beschädigter Adapter durch den Hersteller, den autorisierten Vertreter des Herstellers oder einen ebenfalls qualifizierten Techniker ersetzt werden.
 - Halten Sie Ihre Finger, Haare und lose Kleidung beim Staubsaugen von beweglichen Teilen oder Abständen fern.
 - Vor dem Entsorgen des Geräts müssen die Batterien aus dem Gerät entfernt werden.
 - Trennen Sie das Gerät von der Stromversorgung, bevor Sie die Batterie herausnehmen.
 - Bitte entsorgen Sie gebrauchte Batterien gemäß den örtlichen Gesetzen und Vorschriften.
 - Die in diesem Gerät enthaltenen Batterien dürfen nur von qualifizierten Personen ausgetauscht werden.
 - Dieses Gerät ist nur für den privaten Gebrauch bestimmt. Es darf nicht für den gewerblichen Gebrauch verwendet werden.
 - **WARNUNG:** Verwenden Sie das mit dem Gerät gelieferte abnehmbare Netzteil HCX1501-3200450E, um die Batterie aufzuladen.

1 Wichtige Sicherheits- und Umwelthinweise

- Die Kinder sind zu beaufsichtigen, um zu verhindern, dass sie mit dem Gerät spielen.

1.2 Einhaltung der WEEE-Richtlinie und Entsorgung des Abfallprodukts



Dieses Produkt entspricht der WEEE Richtlinie der EU (2012/19/EU). Dieses Produkt ist mit einem Klassifizierungssymbol für Elektro- und Elektronik-Altgeräte (WEEE) versehen, das besagt, dass dieses Produkt am Ende seiner Lebensdauer nicht zusammen mit anderen Haushaltsabfällen entsorgt werden darf. Gebrauchte Geräte müssen zum Recycling von elektrischen und elektronischen Geräten an einer offiziellen Sammelstelle abgegeben werden. Um diese Sammelsysteme zu finden, wenden Sie sich bitte an Ihre örtlichen Behörden oder den Händler, bei dem das Produkt gekauft wurde. Jeder Haushalt spielt eine wichtige Rolle bei der Rückgewinnung und dem Recycling von Altgeräten. Die richtige Entsorgung Ihrer Altgeräte hilft, potenziell schädliche Umweltauswirkungen und mögliche Gesundheitsgefahren zu verhindern.

1.3 Informationen zur Verpackung



Das Verpackungsmaterial für dieses Erzeugnis wurde aus Recyclingstoffen gemäß unseren nationalen

Umweltschutzvorschriften hergestellt. Entsorgen Sie das Verpackungsmaterial nicht mit dem Hausmüll oder anderen Abfällen. Bringen Sie es zu einer von den örtlichen Behörden eingerichteten Sammelstelle für Verpackungsmaterial.

1.4 Informationen über Altbatterien



Dieses Symbol auf Akkus/Batterien oder auf der Verpackung weist darauf hin, dass der Akku/die Batterie nicht mit dem Hausmüll entsorgt werden darf. Bei bestimmten Akkus/Batterien kann dieses Symbol durch ein chemisches Symbol ergänzt werden. Symbole für Quecksilber (Hg) oder Blei (Pb) sind vorgesehen, wenn die Akkus/Batterien mehr als 0,0005 % Quecksilber oder mehr als 0,004 % Blei enthalten.

Akkus/Batterien, auch solche, die keine Schwermetalle enthalten, dürfen nicht mit dem Hausmüll entsorgt werden. Entsorgen Sie verbrauchte Batterien immer in Übereinstimmung mit den örtlichen Umweltvorschriften. Erkundigen Sie sich nach den geltenden Entsorgungsvorschriften an Ihrem Wohnort.

1 Wichtige Sicherheits- und Umwelthinweise

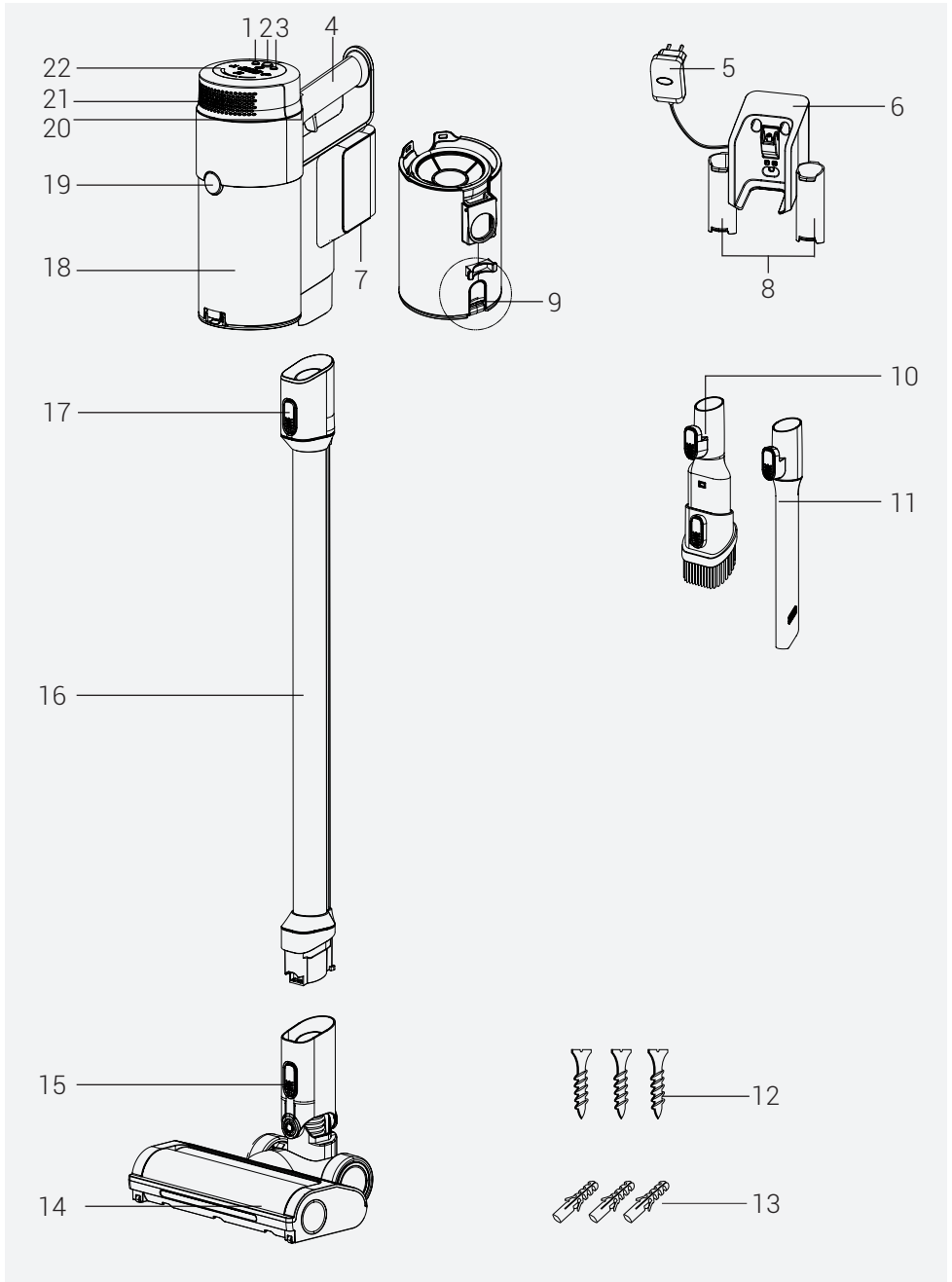
1.5 Hinweise für einen energiesparenden Betrieb

- Wenn Sie Ihr Gerät benutzen, passen Sie die Geschwindigkeitseinstellungen an die Oberfläche an, um Energie zu sparen.
- Normalerweise werden beim Reinigen von harten Oberflächen, Vorhängen und Sofas niedrigere Geschwindigkeiten verwendet, während beim Reinigen von Teppichen hohe Geschwindigkeiten verwendet werden.

1.6 Einhaltung der RoHS-Richtlinie

Das von Ihnen gekaufte Gerät entspricht der RoHS-Richtlinie der EU (2011/65/EU). Es enthält keinerlei Materialien, die gemäß der Richtlinie als schädlich oder verboten gelten.

2 Übersicht




2 Übersicht

2.1 Bedienelemente und Komponenten

1. Taste zur Einstellung der Geschwindigkeitsstufe
2. Ein-/Aus-Taste
3. Taste zur Einstellung der Geschwindigkeitsstufe
4. Griff
5. Adapter
6. Ladestation
7. Entriegelungsknopf der Batterie
8. Zubehörbefestigungsfächer
9. Knopf zum Entleeren des Staubbehälters
10. Kombiwerkzeug
11. Fugendüse
12. Schrauben (3 St.)
13. Dübel (3 St.)
14. Elektrische Turbobürste
15. Elektrischer Auslöseknopf für Turbobürsten
16. Taste für die Rohrfaltung
17. Taste zum Lösen des Rohrs
18. Staubbehälter
19. Knopf zur Entriegelung des Staubbehälters
20. Entriegelungstaste für Hepa-Filterabdeckung
21. Hepa-Filterabdeckung
22. LED Bildschirm

2.2 Technische Daten

| | |
|--|---|
| | 450 W |
| Eingabe | 100 - 240 V~ 50-60 Hz 0,5 A |
| Ausgang | 32 V  0,45 A |
| Ladezeit | 4-6 Stunden |
| Laufzeit bei max. Leistung | 10 Min. |
| Laufzeit bei mittlerer Leistung | 30 Min. |
| Laufzeit bei min. Leistung | 60 Min. |


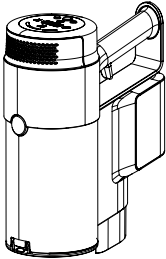
Die Rechte zur Durchführung technischer und gestalterischer Änderungen bleiben vorbehalten.

Die mit dem Gerät oder seinen Begleitdokumenten gelieferten Werte sind Laborwerte, die den jeweiligen Normen entsprechen. Diese Werte können je nach Einsatz und Umgebungsbedingungen abweichen.

2 Übersicht

Externe Stromversorgungsparameter

| | |
|---|--|
| Hersteller: | Guangdong Huachuangxing Power Supply Co.,Ltd |
| Modell-ID: | HCX1501-3200450E |
| Eingangsspannung : | 100-240V~ |
| Eingangsfrequenz: | 50-60Hz |
| Stromaufnahme: | 0,5A |
| Ausgangsspannung | 32,0V |
| Ausgangsstrom | 0,45A |
| Ausgangsleistung: | 14,4 W |
| Durchschnittliche aktive Effizienz: | 85,5% |
| Wirkungsgrad bei niedriger Last (10%): | 83,33% |
| Stromverbrauch unter Leerlauf: | 0,041 W |

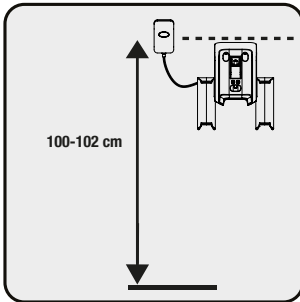
| Art der Nutzung | Geschwindigkeitsstufe | Nutzungsdauer | |
|---|--------------------------|-------------------|--|
| Verwendung mit Tube und Bürste | Minimale Geschwindigkeit | Bis zu 37 Minuten |  |
| | Mittlere Geschwindigkeit | Bis zu 25 Minuten | |
| | Maximale Geschwindigkeit | Bis zu 8 Minuten | |
| Handgerät (mit nicht-motorisiertem Zubehör) | Minimale Geschwindigkeit | Bis zu 60 Minuten |  |
| | Mittlere Geschwindigkeit | Bis zu 30 Minuten | |
| | Maximale Geschwindigkeit | Bis zu 10 Minuten | |

3 Einbau

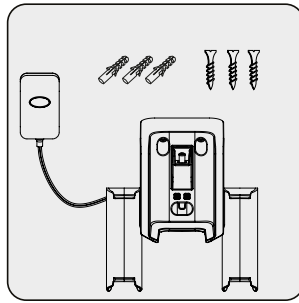
3.1 Vorgesehene Verwendung

Dieses Gerät ist für den Hausgebrauch bestimmt und nicht für den industriellen Einsatz geeignet.

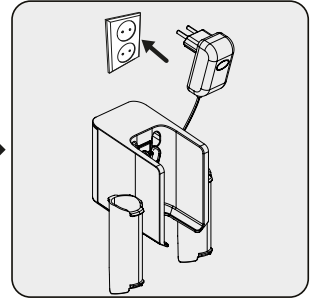
3.2 Installation der mobilen Ladestation



Stellen Sie die Ladestation in einer Höhe von minimum 100- 102 cm über dem Boden auf.

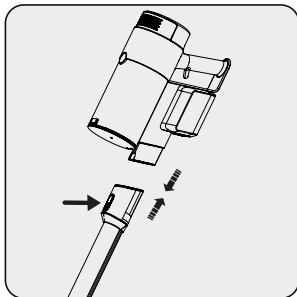


1- Befestigen Sie vier Dübel an der Wand
2- Setzen Sie vier Schrauben in ihre Position an der Ladestation ein und montieren Sie sie an den Dübeln an der Wand.

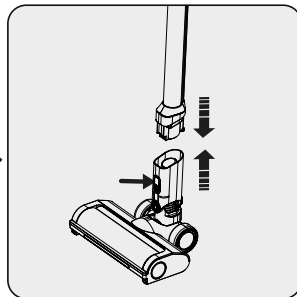


Stecken Sie den Ladeadapter in die Steckdose.

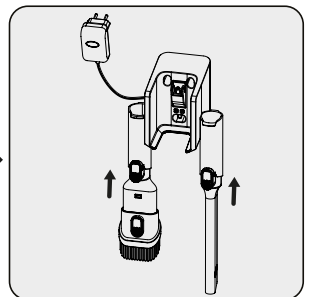
3.3 Installation des Gehäuses und der Bürste



Schieben Sie den Stab in Pfeilrichtung in Richtung Körper, indem Sie auf den Stabentriegelungsknopf drücken.



Drücken Sie den Entriegelungsknopf der elektrischen Turbobürste an der elektrischen Turbobürste und drücken Sie ihn in Pfeilrichtung zum Stab.



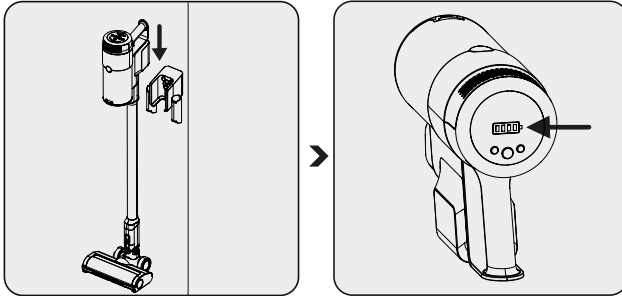
Bringen Sie den Fugendichtungsaufsatz und das Kombigerät an der Ladestation an.

4 Bedienung

4.1 Aufladen des Geräts



WARNUNG: Wenn Sie das Gerät zum ersten Mal oder nach längerer Zeit verwenden möchten, laden Sie die Batterien vor der Verwendung vollständig auf.



Stellen Sie das Gerät auf die Ladestation.

Wenn Sie das Gerät in die Ladestation stellen, beginnt es zu laden und der Akkuladestand wird auf dem Bildschirm angezeigt. Wenn alle Akkustände voll und stabil sind, ist der Ladevorgang abgeschlossen.



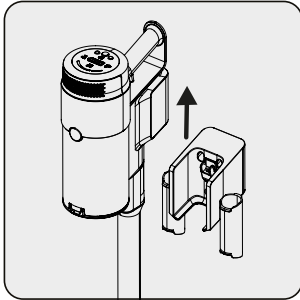
Es dauert bis zu 4 bis 6 Stunden, um das Gerät vollständig aufzuladen. Das Gerät darf während des Ladevorgangs nicht betrieben werden.



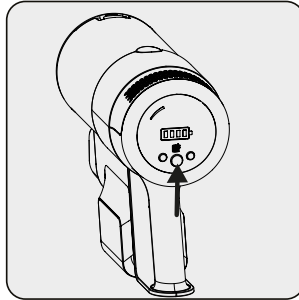
Wenn das Gerät während des Betriebs auf die Ladestation gestellt wird, muss es automatisch gestoppt werden.

4 Bedienung

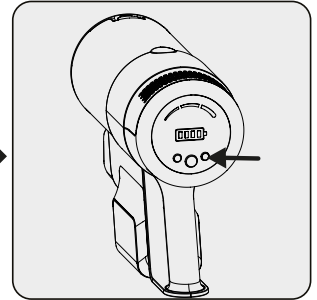
4.2 Verwendung



1- Ziehen Sie das Gerät nach oben aus der Ladestation.



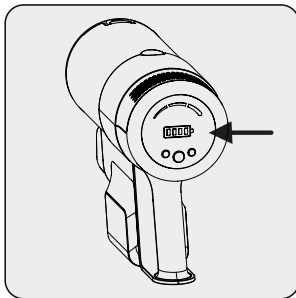
Drücken Sie die Ein-/Aus-Taste, um das Gerät zu bedienen. Das Gerät beginnt mit der Mindestleistung zu laufen, wenn die Ein-/Aus-Taste gedrückt wird.



Durch Drücken der Tasten + und - kann die Geschwindigkeitsstufe eingestellt werden. Auf dem Bildschirm wird angezeigt, welcher Saugmodus gerade verwendet wird.

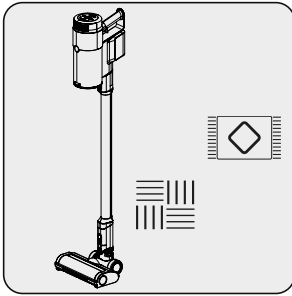


Das Gerät kann zum Aufladen aufgestellt werden, bevor der Akku vollständig entladen ist. Das Gerät kann bis zum nächsten Vorgang kontinuierlich als Ladegerät auf der Ladestation aufbewahrt werden.



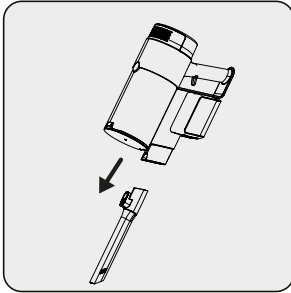
Achten Sie während des Betriebs auf den Batteriestand in Prozent. Der Batteriestand sollte während der Nutzung verfolgt werden, wenn er leer ist, stellt das Gerät den Betrieb automatisch ein.

4 Bedienung

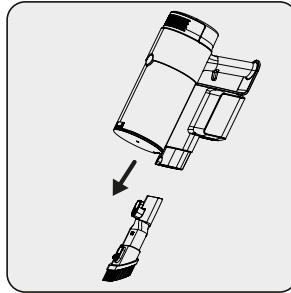


Dieses Gerät ist für die Verwendung auf Teppichen und Hartböden geeignet.

4.3 Zubehör



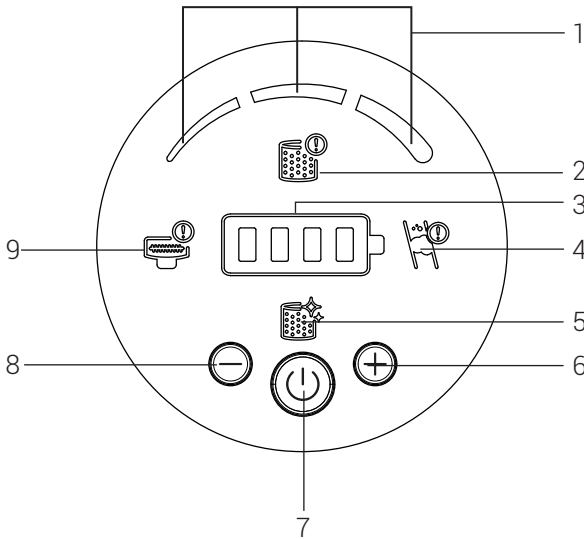
Fugendüse: Geeignet zum Staubsaugen an der Rückseite der Möbel, schwer zugängliche Bereiche und enge Bereiche.



2-in-1-Bürste: Geeignet zum Staubsaugen von Vorhängen, Sofas, gewachsen Möbeln und empfindlichen und zerbrechlichen Gegenständen.

4 Bedienung

4.4 LED-Bildschirm-Anzeigen



1. Diese Symbole zeigen den Saugmodus an, der verwendet wird.
2. Wenn der Vorfilter oder EPA12-Filter nicht in das Gerät eingesetzt wurde, wird der Benutzer durch dieses Symbol gewarnt und das Gerät schaltet sich nicht ein, wenn der Vorfilter oder EPA12-Filter fehlt, um die Maschine zu schützen. Vergewissern Sie sich, dass die Filter eingesetzt sind.
3. Verbleibender Batteriestatus mit ikonischer Anzeige
4. Zeigt an, dass es eine Luftblockade gibt. Überprüfen Sie den Schlauch im Inneren und die Ansaugöffnung des Geräts, um Fremdkörper zu finden, die das Gerät blockieren.
5. Zeigt an, dass der Filter gereinigt werden muss.
6. Taste für Geschwindigkeitssteigerung
7. Ein-/Aus-Taste
8. Reduzierung der Geschwindigkeit
9. Zeigt an, dass die Walzen verstopft sind und gereinigt werden müssen.

5 Reinigung und Wartung

Schalten Sie das Gerät aus und ziehen Sie den Netzstecker, bevor Sie es reinigen.



WARNUNG: Verwenden Sie zur Reinigung des Geräts niemals Benzin, Lösungsmittel, Scheuermittel, Metallgegenstände oder harte Bürsten.



WARNUNG: Aufgrund der Verwendung können die Filter innerhalb der Zeit verformt werden. Es muss durch ein neues ersetzt werden, um Leistungseinbußen zu vermeiden. Wenden Sie sich an den Kundendienst, um einen neuen zu kaufen.

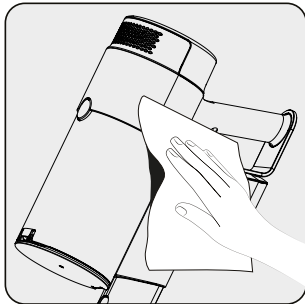
5.1 Reinigen des Staubbehälters und der Filter



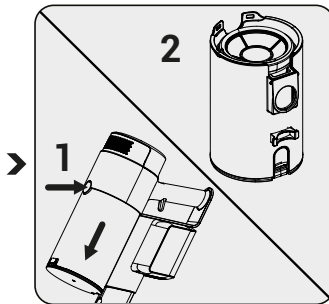
WARNUNG: Waschen Sie die Filter nicht.



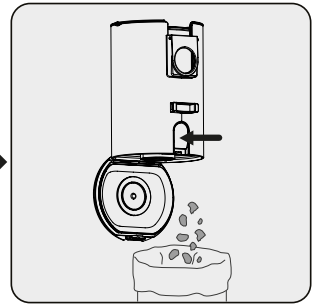
Wir empfehlen Ihnen, den Staubbehälter nach jedem Vorgang zu reinigen.



Wischen Sie die Oberfläche des Gerätes mit einem nassen Tuch ab.

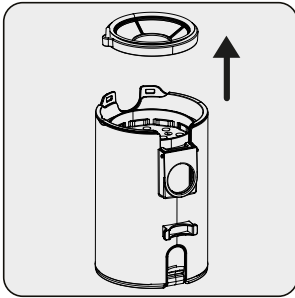


Drücken Sie die Entriegelungstaste für den Staubbehälter und ziehen Sie den Staubbehälter heraus.

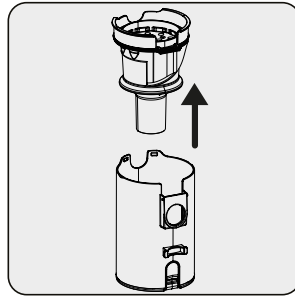


Drücken Sie die Entriegelungstaste der Staubbehälterabdeckung und leeren Sie den Staubbehälter.

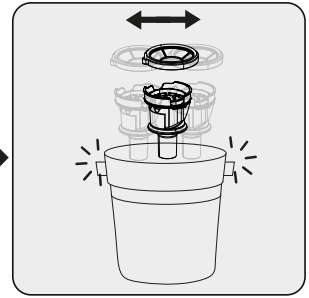
5 Reinigung und Wartung



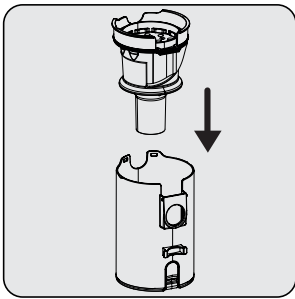
Für eine gründliche Reinigung der Filter nehmen Sie das Vorfilterteil nach oben heraus.



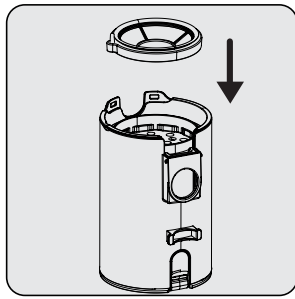
Ziehen Sie das Netzfilterteil nach oben.



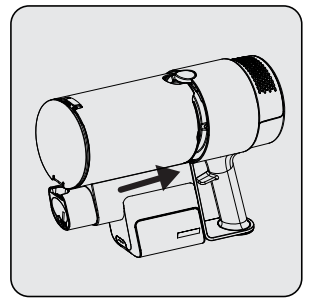
Reinigen Sie den Netzfilter und den Vorfilter durch Schütteln, um den Staub zu entfernen.



Setzen Sie den Netzfilter in den Staubsammelbehälter ein.

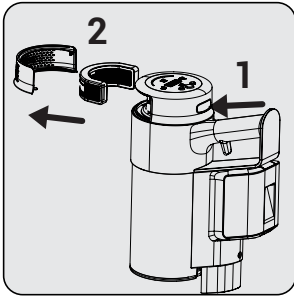


Setzen Sie den Vorfilter auf den Siebfilter.

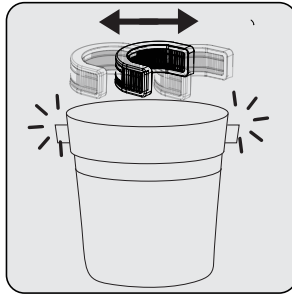


Setzen Sie den Staubbehälter zunächst so auf das Gerät, dass seine Rückseite in das Gerät passt, und stellen Sie ihn dann in den Knopfbereich.

5 Reinigung und Wartung



Um den EPA E12 Filter zu reinigen, drücken Sie den Knopf (1) und entfernen Sie das Filterteil.

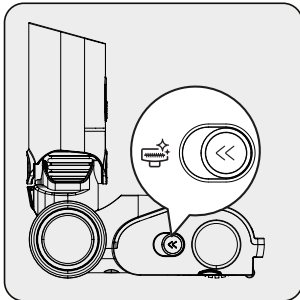


Reinigen Sie den EPA E12-Filter durch Schütteln, um den Staub zu entfernen.

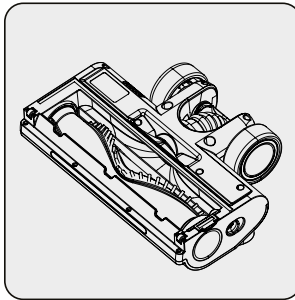
5.2 Reinigung der Bürste



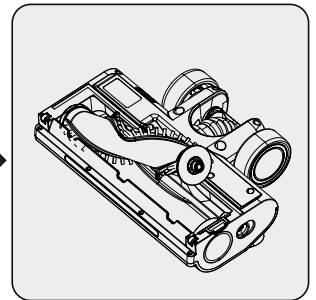
WARNUNG: Waschen Sie die Turbobürste und die Hauptrolle nicht.



Schieben Sie die Entriegelungstaste der Walze nach links.



Entfernen Sie den Staub, indem Sie leicht auf eine harte Oberfläche klopfen, oder entfernen Sie den Staub mit einer Bürste. Wenn sich Haare usw. verheddern, entfernen Sie sie, indem Sie sie abschneiden.



Befestigen Sie die Rolle durch Drücken wieder an ihrem Platz.

5 Reinigung und Wartung

5.3 Lagerung

- Wenn Sie beabsichtigen, das Gerät für längere Zeit nicht zu benutzen, bewahren Sie es sorgfältig auf.
- Ziehen Sie den Gerätenetzstecker.
- Stellen Sie immer sicher, dass das Gerät nicht in die Hände von Kindern gelangt.
- Lagern Sie die Batterie auf einem nicht leitenden Material und lassen Sie die Batterie nicht direkt mit Metall in Kontakt kommen. Dadurch wird die Batterie beschädigt.

5.4 Transport und Versand

- Tragen Sie das Gerät bei Transport und Versand in der Originalverpackung. Die Verpackung des Geräts schützt das Gerät vor physischen Schäden.
- Legen Sie keine schweren Gegenstände auf das Gerät oder seine Verpackung. Andernfalls kann das Gerät beschädigt werden.
- Wenn das Gerät fallen gelassen wird, kann es sein, dass das Gerät nicht funktioniert oder dauerhafte Schäden auftreten.

Sehr geehrte Kundin, sehr geehrter Kunde,

als Käufer eines Haushaltskleingerätes der Marke Grundig stehen Ihnen die gesetzlichen Gewährleistungsrechte (Nachbesserung und Nacherfüllung) aus dem Kaufvertrag zu. Die Gewährleistung erfolgt für die Fehlerfreiheit bei Geräteübergabe entsprechend dem jeweiligen Stand der Technik. Über die Gewährleistung hinaus räumt Ihnen der Hersteller eine Garantie ein, diese schränkt die gesetzliche Gewährleistung – die für 24 Monate ab dem Kaufdatum gilt - nicht ein. Garantiert wird die Mängelbeseitigung durch Reparatur oder Austausch nach Wahl des Herstellers.

Sollte eine Störung an Ihrem Gerät auftreten, wenden Sie sich bitte an Ihren Fachhändler bzw. den Verkäufer. Dieser wird vor Ort das Gerät prüfen und den Kundenservice durchführen. Auch soweit Ansprüche aus der Herstellergarantie bestehen, werden diese nur durch den Verkäufer abgewickelt.

Die Garantiezeit beträgt 36 Monate ab Kaufdatum.

Bedingungen:

1. Ein maschinell erstellter Original-Kaufbeleg liegt vor.
2. Das Gerät ist nur mit Original-Zubehör und Original-Ersatzteilen betrieben worden.
3. Die in der Gebrauchsanweisung erwähnten Wartungs- und Reinigungsarbeiten sind entsprechend ausgeführt worden.
4. Das Gerät wurde nicht geöffnet/zerlegt.
5. Bauteile, die einem gebrauchsbedingtem Verschleiß unterliegen, fallen nicht unter die Garantie
6. Ausgewechselte Teile werden Eigentum des Herstellers.
7. Ausgeschlossen von der Garantie sind die Mängel, die durch unsachgemäße Installation, z.B. Nichtbeachtung der VDE-Vorschriften; unsachgemäße Aufstellung, z.B. Nichtbeachtung der Einbau- oder Installationsvorschriften; äußere Einwirkung, z.B. Transportschäden, Beschädigung durch Stoß oder Schlag, Schäden durch Witterungseinflüsse, unsachgemäße Bedienung oder Beanspruchung, z.B. Nichtbeachtung der Gebrauchsanweisungen verursacht wurden.
8. Eine gewerbliche oder gleichzustellende Nutzung, z.B. in Hotels, Pensionen, Gaststätten, Arztpraxen oder Gemeinschaftsanlagen, gilt als eine nicht bestimmungsgemäße Benutzung, die die Garantie ausschließt.
9. Die Mängelbeseitigung verlängert die ursprüngliche Garantiezeit nicht.
10. Schadenersatzansprüche, auch hinsichtlich Folgeschäden, sind, soweit sie nicht auf Vorsatz oder grober Fahrlässigkeit beruhen, ausgeschlossen.
11. Der Anspruch auf Garantieleistung steht nur dem Erstkäufer zu und erlischt bei Weiterverkauf des Produktes durch den Erstkunden.
12. Die Garantie gilt für neue Produkte und nicht für Produkte, die als Gebrauchtgeräte verkauft worden sind und nicht für B-Ware.
13. Die Garantie ist nicht übertragbar.

Diese Garantiezusage ist nur gültig innerhalb der Bundesrepublik Deutschland

Garantiebedingungen - Grundig - 01/2021

Please read this guide first!

Dear Customer,

Thank you for choosing a Grundig product. We would like you to achieve the optimal efficiency from this high quality product which has been manufactured with state of art technology. Please make sure you read and understand this guide and supplementary documentation fully before use and keep it as a reference. Include this guide with the unit if you hand it over to someone else. Observe all warnings and information herein and follow the instructions.

Symbols and their meanings

These symbols are used throughout this guide:



Important information and useful hints about usage.



WARNING: Warnings against dangerous situations concerning the security of life and property.



Electric shock protection rating



RECYCLED &
RECYCLABLE PAPER

1 Important safety and environmental instructions

This section contains safety instructions to prevent hazards that can result in injury or property damage.

Any warranty is void if these instructions are not followed.

1.1 General safety

- This appliance complies with international safety standards.
- This device can be used by children over 8 years of age, people with physical, sensory or mental challenges or people with lack of experience or knowledge; as long as control is ensured or information is provided regarding the hazards. Children must not play with the appliance. Cleaning and user maintenance shall not be carried out by unattended children.
- Do not use the appliance if the power cord or the appliance is damaged. Contact authorized service.
- Your mains power supply shall match the information shown on the rating plate label of the appliance.
- Do not use the appliance with an extension cord.
- To prevent damage to the power cord, prevent it from being pinched, crimped or rubbed against sharp edges.
- Do not touch the plug of the appliance with damp or wet hands while the appliance is plugged in.
- Do not pull on the cord while unplugging the appliance.
- Do not vacuum flammable materials and ensure that the cigarette ashes are cooled down before vacuuming them.
- Do not vacuum water and other fluids.
- Protect the appliance against precipitation, humidity and heat sources.

1 Important safety and environmental instructions

- Do not use the appliance in or near explosive or flammable environments and substances.
- Unplug the appliance before cleaning and maintenance.
- Do not immerse the appliance or its power cord in water for cleaning.
- Do not disassemble the appliance.
- Use only original parts or parts recommended by the manufacturer.
- To prevent blockage of the filter or damage to the motor, do not vacuum cement, plaster or fragments of compressed paper.
- Use the appliance with the adapter delivered with the appliance only.
- Do not use the appliance without filters, it may get damaged.
- If you keep the packaging materials, keep them out of the reach of children.
- This appliance is not intended to be used by persons, including children, with physical, sensory and mental disabilities or those who have not adequate experience and knowledge regarding its use, unless they are under the supervision of a person responsible for their safety or they are informed about the operation of the appliance.
- Children shall be supervised to prevent them from playing with the appliance.
- Unplug the adaptor and remove the battery pack before any cleaning or maintenance procedure.
- To avoid any risk of hazard, a damaged adaptor shall be replaced by the manufacturer, the authorized representative of the manufacturer or a similarly qualified technician.
- Keep your fingers, hair and loose clothes away from moving parts or clearances while vacuuming.

1 Important safety and environmental instructions

- Batteries shall be removed from the appliance before discarding the appliance.
- Disconnect the appliance from power supply before removing the battery.
- Please discard used batteries in accordance with local laws and regulations.
- The batteries included in this appliance may only be replaced with qualified persons.
- Appliance is not intended to be operated for commercial purposes. This appliance is not designed for commercial use, it is intended for home use and in applications as follows:
 - In the staff kitchens of the stores, offices and other working environments
 - In farm houses;
 - By customers in hotels, motels or other accommodation facilities
 - In hostels or similar environments.
- **WARNING:** Use the HCX1501-3200450E removable supply unit delivered with the appliance to charge to the battery.
- This appliance shall not be operated by children and people with limited physical, sensory and cognitive skills or people with lack of experience and knowledge unless they are under supervision or they are provided with the relevant instructions.
- Children shall be supervised to prevent them from playing with the appliance.

1 Important safety and environmental instructions

1.2 Compliance with the WEEE Directive and disposal of the waste product



This product complies with EU WEEE Directive (2012/19/EU). This product bears a classification symbol for waste electrical and electronic equipment (WEEE). This symbol indicates that this product shall not be disposed with other household wastes at the end of its service life. Used device must be returned to official collection point for recycling of electrical and electronic devices. To find these collection systems please contact to your local authorities or retailer where the product was purchased. Each household performs important role in recovering and recycling of old appliance. Appropriate disposal of used appliance helps prevent potential negative consequences for the environment and human health.

1.3 Packaging information



Packaging materials of the product are manufactured from recyclable materials in accordance with our National Environment Regulations. Do not dispose of the packaging materials together with the domestic or other wastes. Take them to the packaging material collection points designated by the local authorities.

1.4 Information on Waste Batteries



This symbol on rechargeable batteries/batteries or on the packaging indicates that the rechargeable battery/battery may not be disposed of with regular house hold rubbish. For certain rechargeable batteries/batteries, this symbol may be supplemented by a chemical symbol. Symbols for mercury (Hg) or lead (Pb) are provided if the rechargeable batteries/batteries contain more than 0,0005 % mercury or more than 0,004 % lead.

Rechargeable batteries/batteries, including those which do not contain heavy metal, may not be disposed of with household waste. Always dispose of used batteries in accordance with local environmental regulations. Make enquiries about the applicable disposal regulations where you live.

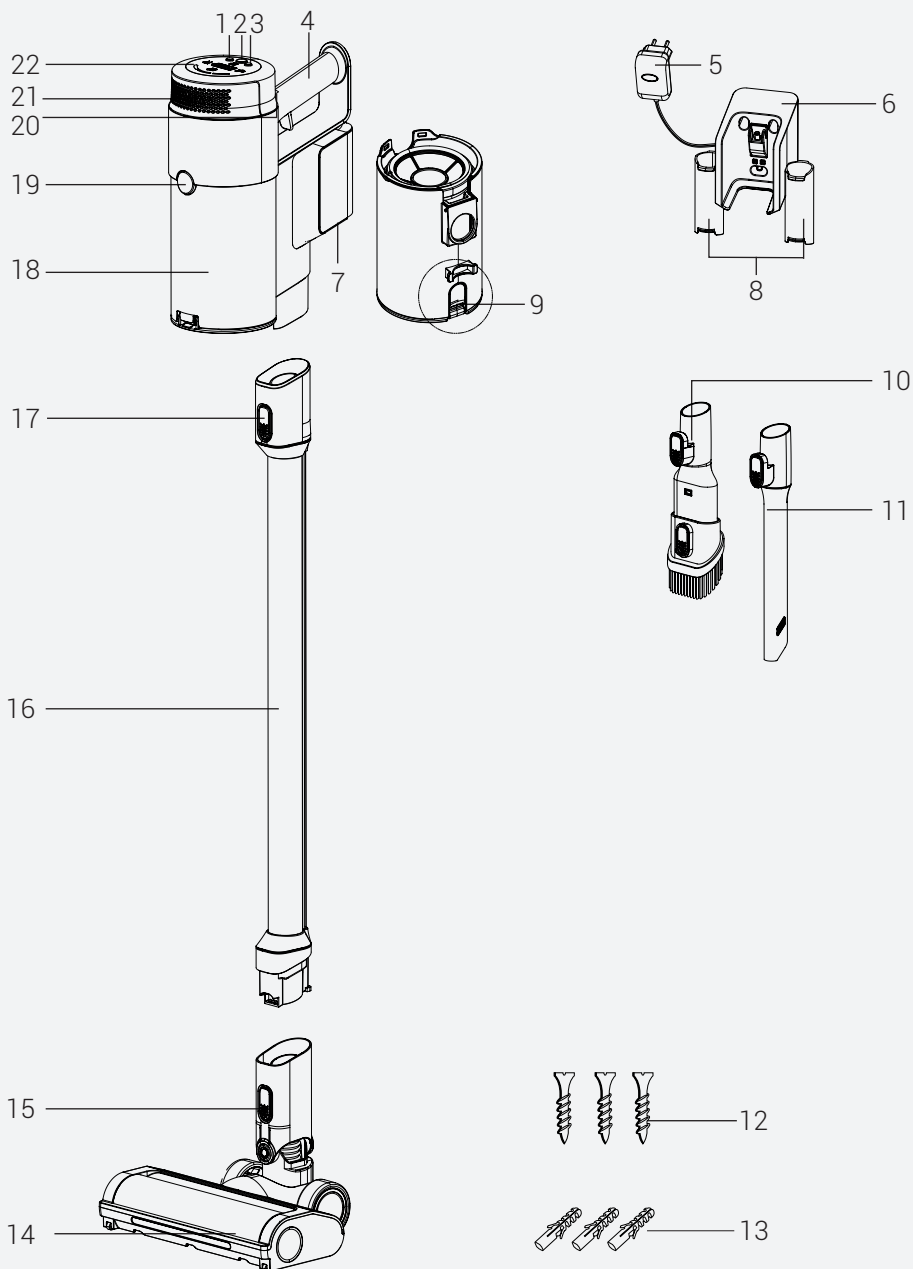
1.5 What to do for energy saving

- When using your appliance, adjust the speed settings according to the surface, in order to save energy.
- Normally, lower speeds are used when cleaning hard surfaces, curtains and sofas, while high speeds are used in for cleaning carpets.

1.6 Compliance with RoHS Directive

The product you have purchased complies with EU RoHS Directive (2011/65/EU). It does not contain harmful and prohibited materials specified in the Directive.

2 Overview




2 Overview

2.1 Controls and components

1. Speed level adjustment button
2. On/off button
3. Speed level adjustment button
4. Handle
5. Adaptor
6. Charging dock
7. Battery pack release button
8. Accessory attachment compartments
9. Dust container empty button
10. Combination tool
11. Crevice
12. Screw (3 pcs)
13. Dowel (3 pcs)
14. Electrical turbo brush
15. Electrical turbo brush release button
16. Tube
17. Tube release button
18. Dust container
19. Dust container release button
20. Hepa filter cover release button
21. Hepa filter cover
22. LED screen

2.2 Technical data

| | |
|------------------------------|---|
| | 450 W |
| Input | 100 - 240 V~ 50-60 Hz 0,5 A |
| Output | 32 V  0.45 A |
| Charging time | 4-6 hours |
| Runtime at max. power | 10 mins |
| Runtime at mid power | 30 mins |
| Runtime at min. power | 60 mins |


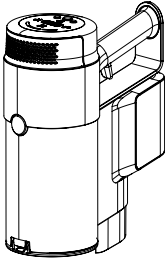
The rights to make technical and design changes are reserved.

The values provided with the appliance or its accompanying documents are laboratory readings in accordance with the respective standards. These values may differ depending on the use and ambient conditions.

2 Overview

External Power Supply Parameter

| | |
|---|--|
| Manufacturer: | Guangdong Huachuangxing Power Supply Co.,Ltd |
| Model ID: | HCX1501-3200450E |
| Input Voltage: | 100-240V~ |
| Input Frequency: | 50-60Hz |
| Input Current: | 0.5A |
| Output Voltage | 32.0V |
| Output Current | 0.45A |
| Output Power: | 14.4W |
| Average active efficiency: | 85.5% |
| Efficiency at low load (10%): | 83.33% |
| Power consumption under no load: | 0.041W |

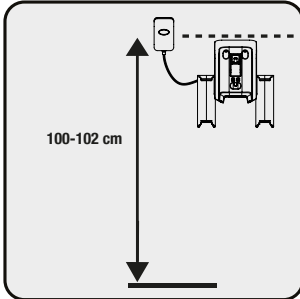
| Usage Type | Speed Level | Usage Time | |
|---|---------------|--------------|--|
| Use with tube and brush | Minimum speed | Up to 37 min |  |
| | Medium speed | Up to 25 min | |
| | Maximum speed | Up to 8 min | |
| Handheld (With non-motorized accessories) | Minimum speed | Up to 60 min |  |
| | Medium speed | Up to 30 min | |
| | Maximum speed | Up to 10 min | |

3 Installation

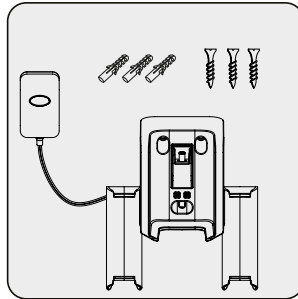
3.1 Intended use

This appliance is intended for household use and it is not suitable for industrial use.

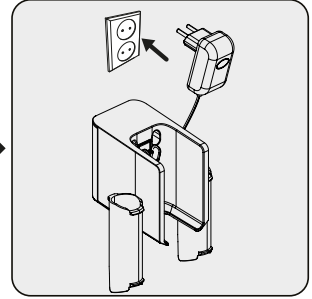
3.2 Installation of the charging dock



Position the charging dock at a height of minimum 100-102 cm from the ground.

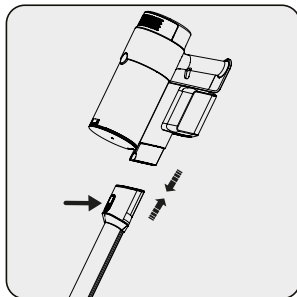


1- Fix four dowels on the wall
2- Place four screws into their locations on the charging dock and mount on the dowels on the wall.

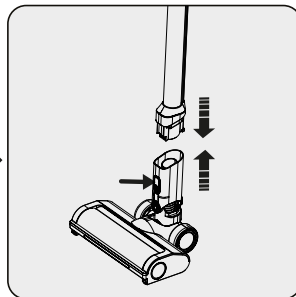


Plug the charging adaptor to the socket.

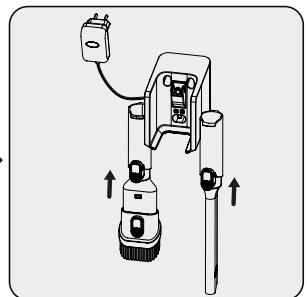
3.3 Installation of the body and the brush



Push the tube in the direction of arrow towards the body by pushing on the tube release button.



Press the electric turbo brush release button on the electric turbo brush and push it in the direction of arrow towards the tube.



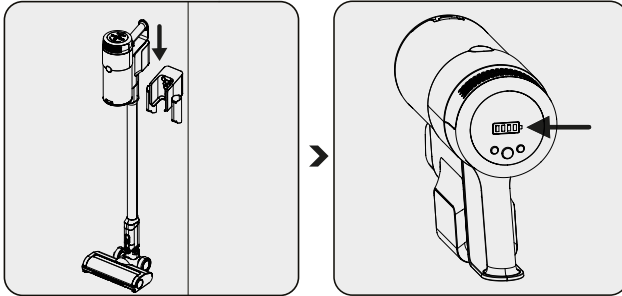
Attach crevice attachment and combination tool to the charging dock.

4 Operation

4.1 Charging the appliance



WARNING: If you want to use the device for the first time or after a long time, charge the batteries completely before using.



Place the appliance on the charging dock.

When you place appliance to the charging dock, it starts to charge and the battery charge levels shall be displayed on the screen. When all the battery levels are full and stable, the charging process will be completed.



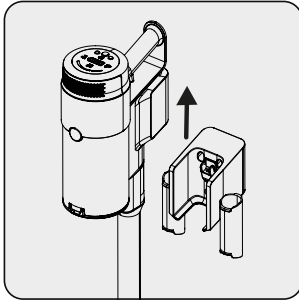
It takes up to 4 to 6 hours to charge the appliance completely. The appliance shall not be operated while charging.



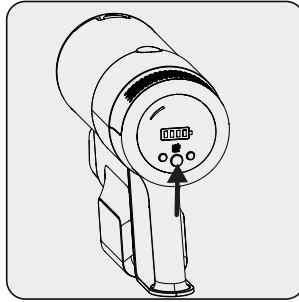
If the appliance is placed on the charging dock while it is being operated, it shall be stopped automatically.

4 Operation

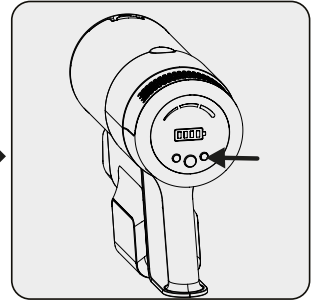
4.2 Usage



1- Pull the appliance from the charging dock upward.



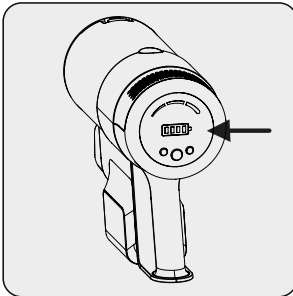
Press the on/off button to operate the appliance. The appliance starts operating with the minimum power when the on/off button is pressed.



To adjust the speed level, push the button. On the screen, which suction mode is being used will be shown as min, mid and high. By pressing the - and + buttons, the speed level can be adjusted.

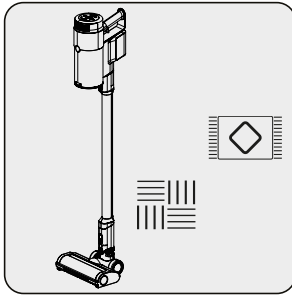


The appliance may be placed for charging before the complete discharging of the battery. The appliance may be kept continuously as charging on the charging dock until the next operation.



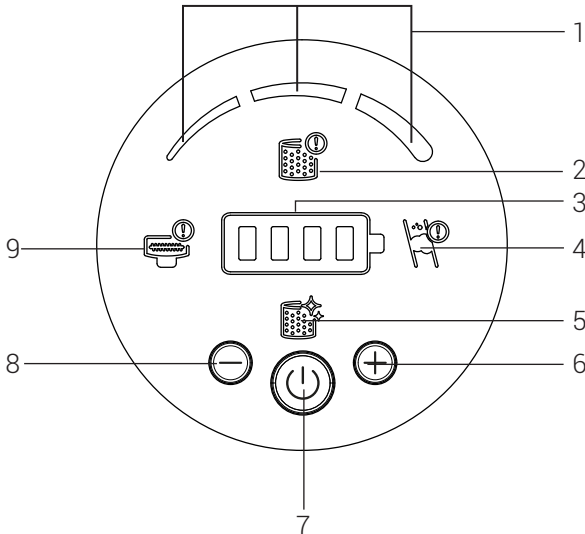
Pay attention to the battery levels during operation. Battery levels should be tracked during usage when it is empty, the appliance stops operating automatically.

4 Operation



This appliance is suitable for use on carpets and hard floors.

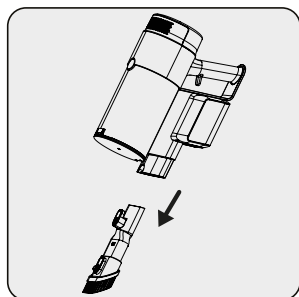
4.3 LED screen indicators



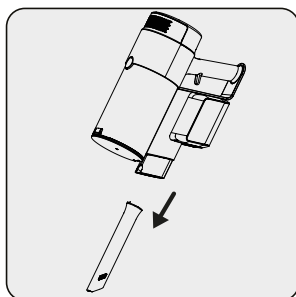
1. Those icons will show the suction mode which is being used.
2. If the prefilter or EPA12 filter did not put into the device, this icon will warn the user and the product will not turn on if the prefilter or EPA12 filter is absent to protect the machine. Make sure the filters are installed.
3. Remain battery level status with iconic show
4. Indicates that there is air blockage. Please check the tube inside, the suction mouth of product body to find the foreign material that blocks the machine.
5. Indicates that the filter needs to be cleaned.
6. Speed boost button
7. On/Off button
8. Speed power reduction
9. Indicates that there is a blockage on the rollers and needs to be cleaned.

4 Operation

4.4 Accessories



Combination tool:
Suitable for vacuuming curtains, sofas, waxed furniture and delicate and fragile objects.



Crevice: Suitable for vacuuming the rear of the furnitures, hard to reach areas and narrow areas.

5 Cleaning and maintenance

Turn off and unplug the appliance before cleaning.



WARNING: Never use gasoline, solvent, abrasive cleaners, metal objects or hard brushes to clean the appliance.



WARNING: Deformation may occur on the filters within time as a result of usage. It shall be replaced with a new one to prevent loss of performance. Contact with the customer services to buy a new one.

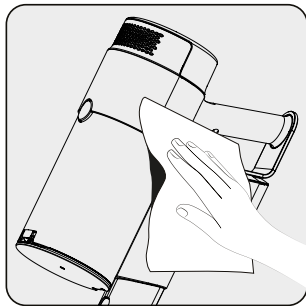
5.1 Cleaning the Dust container and Filters



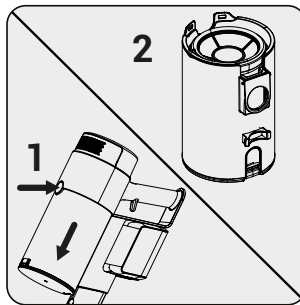
WARNING: Do not wash the filters.



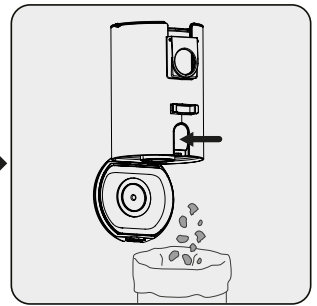
We recommend you to clean the dust container after each operation.



Wipe the surface of the body with a wet cloth.

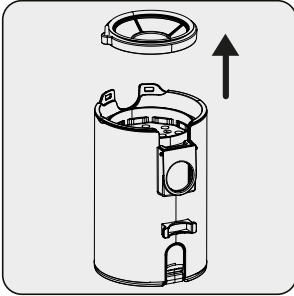


Press the dustbin release button and pull dustbin part.

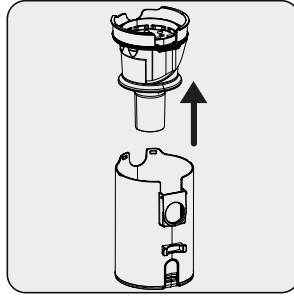


Press the dustbin cover release button and empty the dustbin.

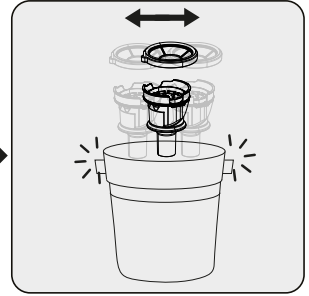
5 Cleaning and maintenance



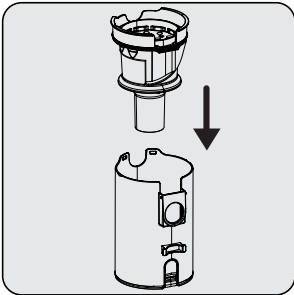
For a detailed cleaning of filters, remove the pre-filter part upward.



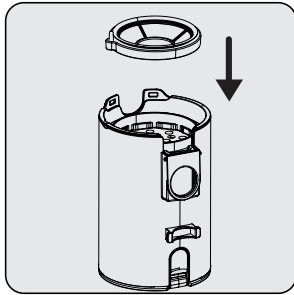
Pull the mesh filter part upward.



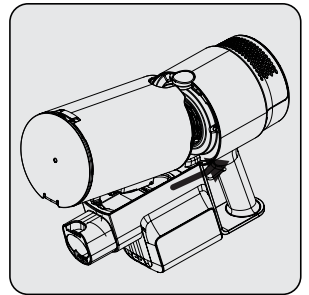
Clean the mesh filter and pre-filter by shaking in order to clean the dust.



Insert the mesh filter into dustbin.

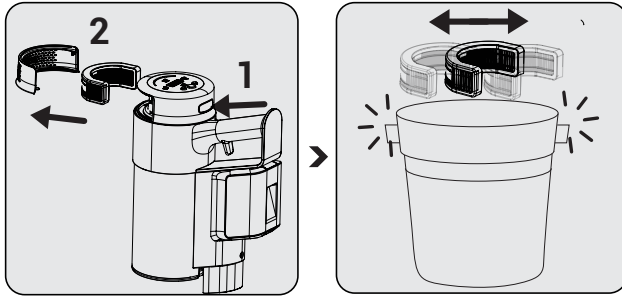


Insert the pre-filter on mesh filter.



First, place the dustbin on the product body so that its back side fits into the body, and then place it in the button area.

5 Cleaning and maintenance



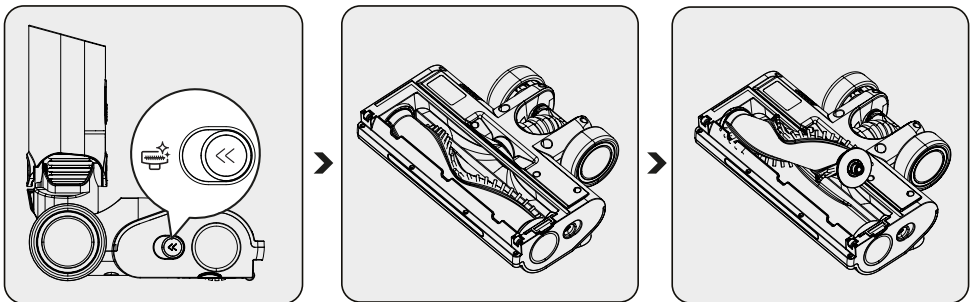
In order to clean EPA E12 Filter, press the button (1) and remove the filter part.

Clean the EPA E12 filter by shaking in order to clean the dust.

5.2 Cleaning of the brush



WARNING: Do not wash the turbo brush and the main roller.



Push the roller release button to the left side.

Remove the dust on it by tapping it lightly to a hard surface or remove the dust with a brush. If any hair, etc. is tangled, remove it by cutting it off.

Fix the roller back to its place by pushing.

5 Cleaning and maintenance

5.3 Storage

- If you do not intend to use the appliance for a long time, store it carefully.
- Unplug the appliance.
- Ensure that the appliance is kept out of reach of children.
- Store the battery on a non-conducting material, and do not allow the battery to contact metal directly. This shall damage the battery.

5.4 Transport and shipping

- During transport and shipping, carry the appliance with its original packaging. The packaging of the appliance will protect the appliance against physical damage.
- Do not put heavy objects on the appliance or its packaging. Otherwise the appliance may be damaged.
- If the appliance is dropped, the appliance may not operate or permanent damage may occur.

Lütfen önce bu kılavuzu okuyun!

Değerli Müşterimiz,

Bir Grundig ürünü seçtiğiniz için teşekkür ederiz. En son teknoloji kullanılarak üretilen bu yüksek kaliteli ürünle optimum verimlilik elde etmenizi istiyoruz. Lütfen kullanmadan önce bu talimatları ve ek belgeleri tamamen okuyun ve referans olarak saklayın. Cihazı bir başkasına devredecekseniz, bu talimatları da cihazla birlikte veriniz. Burada yer alan tüm uyarıları ve bilgileri dikkate alın ve talimatlara uyun.

Semboller ve anlamları

Bu semboller bu kılavuzda kullanılmaktadır:



Kullanımla ilgili önemli bilgiler ve faydalı ipuçları.



UYARI: Can ve mal güvenliğini tehdit eden tehlikeli durumlara karşı uyarılar.



Elektrik çarpması koruma sınıfı



GERİ DÖNÜŞTÜRÜLMÜŞ &
GERİ DÖNÜŞTÜRÜLEBİLİR
KAĞIT

1 Önemli güvenlik ve çevre talimatları

Bu bölümde, yaralanmalara veya maddi hasara neden olabilecek tehlikelerin önlenmesine yönelik güvenlik talimatları bulunmaktadır.

Bu talimatların uygulanmaması durumunda ürünle ilgili tüm garantiler geçersiz olacaktır.

1.1 Genel güvenlik

- Bu cihaz uluslararası güvenlik standartlarına uygundur.
- Bu cihaz 8 yaşının üstünde olan çocuklar, fiziksel, duyuşsal veya zihinsel engelleri bulunan bireyler ya da bilgi veya deneyim eksikliği bulunan kişiler tarafından, yalnızca bu kişilerin gözetim altında tutulması veya cihazın tehlikeleriyle ilgili bilgilendirilmesi koşuluyla kullanılabilir. Çocuklar cihazla oynamamalıdır. Temizlik ve kullanıcı bakımı, gözetim altında olmayan çocuklar tarafından yapılmamalıdır.
- Elektrik kablosu veya cihaz

hasar görmüşse cihazı kullanmayın. Yetkili servise başvurun.

- Şebeke elektriğinin cihazın anma değeri plakasında-etiketinde yer alan bilgilerle uyumlu olduğundan emin olun.
- Cihazı uzatma kablosu ile kullanmayın.
- Elektrik kablosunun hasar görmesini önlemek için kablonun sıkışmasına, kıvrılmasına veya keskin yüzeylere sürtünmesine izin vermeyin.
- Cihazın fişini prize takılıken nemli veya ıslak ellerle cihazın fişine dokunmayın.
- Cihazın fişini prizden çıkarırken kablosunu çekmeyin.
- Cihaza yanıcı maddeleri çekmeyin ve sigara küllerini çekmeden küllerin soğduğundan emin olun.
- Cihaza su ve diğer sıvıları çekmeyin.
- Cihazı yağmurdan, nem-

1 Önemli güvenlik ve çevre talimatları

den ve ısı kaynaklarından koruyun.

- Cihazı patlayıcı veya yanıcı ortamların ve maddelerin içinde veya yakınında kullanmayın.
- Temizlik ve bakım işlemlerinden önce cihazın fişini prizden çekin.
- Cihazı veya elektrik kablolarını temizlemek için suyun içine sokmayın.
- Cihazı parçalarına ayırmayın.
- Yalnızca orijinal parçaları veya üretici tarafından önerilen parçaları kullanın.
- Filtrenin tıkanmasını veya motorun hasar görmesini önlemek için çimento, alçı veya sıkıştırılmış kağıt parçalarını çekmeyin.
- Cihazı yalnızca cihazla birlikte temin edilen adaptör ile kullanın.
- Cihazı filtreleri olmadan kullanmayın, aksi takdirde cihaz hasar görebilir.
- Ambalaj malzemelerini

saklıyorsanız, çocukların erişemeyeceği bir yerde saklayın.

- Bu cihaz, ilgili kişilerin güvenliğinden sorumlu olan kişilerin denetimi olmadan veya ilgili kişiler cihazın çalışmasına ilişkin bilgilendirilmeden; çocuklar dahil olmak üzere, duysal ve zihinsel engelleri bulunan veya cihazın kullanımıyla ilgili yeterli bilgi ve deneyime sahip olmayan kişiler tarafından kullanılmak üzere tasarlanmamıştır.
- Çocuklar, cihazla oynamalarını engellemek için gözetim altında tutulmalıdır.
- Temizlik veya bakım çalışmalarından önce adaptörü ve batarya grubunu çıkarın.
- Olası tehlikelerin önlenmesi için hasarlı adaptörler üretici, üreticinin yetkili temsilcisi veya yetkili bir teknisyen tarafından değiştirilmelidir.
- Süpürge çalışırken parmaklarınızı, saçlarınızı ve dökümlü kıyafetlerinizi ha-

1 Önemli güvenlik ve çevre talimatları

reketli parçalardan veya boşluklardan uzak tutun.

- Cihaz bertaraf edilmeden önce bataryaları çıkarılmasıdır.
- Bataryayı çıkarmadan önce cihazın fişini prizden çıkarın.
- Lütfen kullanılmış bataryaları yerel yasalar ve yönetmelikler uyarınca bertaraf edin.
- Bu cihazda bulunan bataryalar yalnızca yetkili kişiler tarafından değiştirilmelidir.
- Cihaz ticari amaçlarla kullanılmak üzere tasarlanmamıştır. Bu cihaz, ticari amaçlarla değil, evlerde kullanılmak üzere tasarlanmıştır ve aşağıdaki uygulamalarda kullanılır:
 - Dükkanlar, ofisler ve diğer çalışma ortamlarının personel mutfakları
 - Çiftlikler;
 - Oteller, moteller veya diğer konaklama tesislerindeki müşteriler tarafın-

dan

- Pansiyonlar veya benzeri ortamlarda.

- **UYARI:** Bataryayı şarj etmek için, cihazla birlikte temin edilen HCX1501-3200450E sökülebilir besleme ünitesini kullanın.
- Bu cihaz, gözetim altında olmadıkları veya cihazın çalışmasına ilişkin gerekli talimatları almadıkları sürece, çocuklar ve sınırlı fiziksel, duyuşsal ve bilişsel becerilere sahip bireyler veya deneyimsiz ve bilgisiz kişiler tarafından kullanılmamalıdır.
- Çocuklar, cihazla oynamalarını engellemek için gözetim altında tutulmalıdır.

1 Önemli güvenlik ve çevre talimatları

1.2 AEEE Direktifine uygunluk ve atık ürünün bertarafı



Bu ürün AB AEEE Yönergesi (2012/19/EU) ile uyumludur. Bu üründe, atık elektrikli ve elektronik ekipmanlara (AEEE) ilişkin bir sınıflandırma sembolü bulunur. Bu sembol, ürünün kullanım ömrü sona erdiğinde diğer evsel atıklarla birlikte bertaraf edilmemesi gerektiğini gösterir. Kullanılmış cihazların geri dönüşümü için resmi bir toplama noktasına iade edilmelidir. Bu toplama sistemlerini öğrenmek için, lütfen yerel yetkililerle veya ürünün satın alındığı perakendeci ile iletişime geçin. Her bir ev, eski cihazların geri kazanılması ve geri dönüşümünde önemli bir rol üstlenir. Kullanılmış cihazınız uygun bir şekilde bertaraf edilmesi, çevreye ve insan sağlığına verebileceği potansiyel negatif etkilerin engellenmesine yardımcı olacaktır.

1.3 Paketleme bilgileri



Ürünün ambalaj malzemeleri Ulusal Çevre Düzenlemelerimize uygun şekilde geri dönüştürülebilir malzemelerden üretilmiştir. Ambalaj malzemelerini evsel veya diğer atıklarla birlikte bertaraf etmeyin. Bu malzemeleri yerel yetkililer tarafından belirlenen ambalaj malzemesi toplama noktalarına götürün.

1.4 Atık Piller Hakkında Bilgilendirme



Piller/şarj edilebilir piller veya ambalajları üzerinde bulunan bu sembol, pilin/şarj edilebilir pilin evsel atıklara karıştırılmaması gerektiğini belirtir. Belirli piller/şarj edilebilir piller için bu sembole bir kimyasal sembol eklenebilir. Piller/şarj edilebilir piller %0,0005'ten daha fazla cıva veya %0,004'ten daha fazla kurşun içeriyorsa, cıva (Hg) veya kurşun (Pb) için semboller sağlanır.

Ağır metal içermeyen piller de dahil olmak üzere piller/şarj edilebilir piller evsel atıklar ile birlikte atılmamalıdır. Kullanılmış pilleri daima yerel çevre düzenlemelerine uygun olarak atın. Bulduğunuz bölgede yürürlükte olan atık mevzuatını öğrenin.

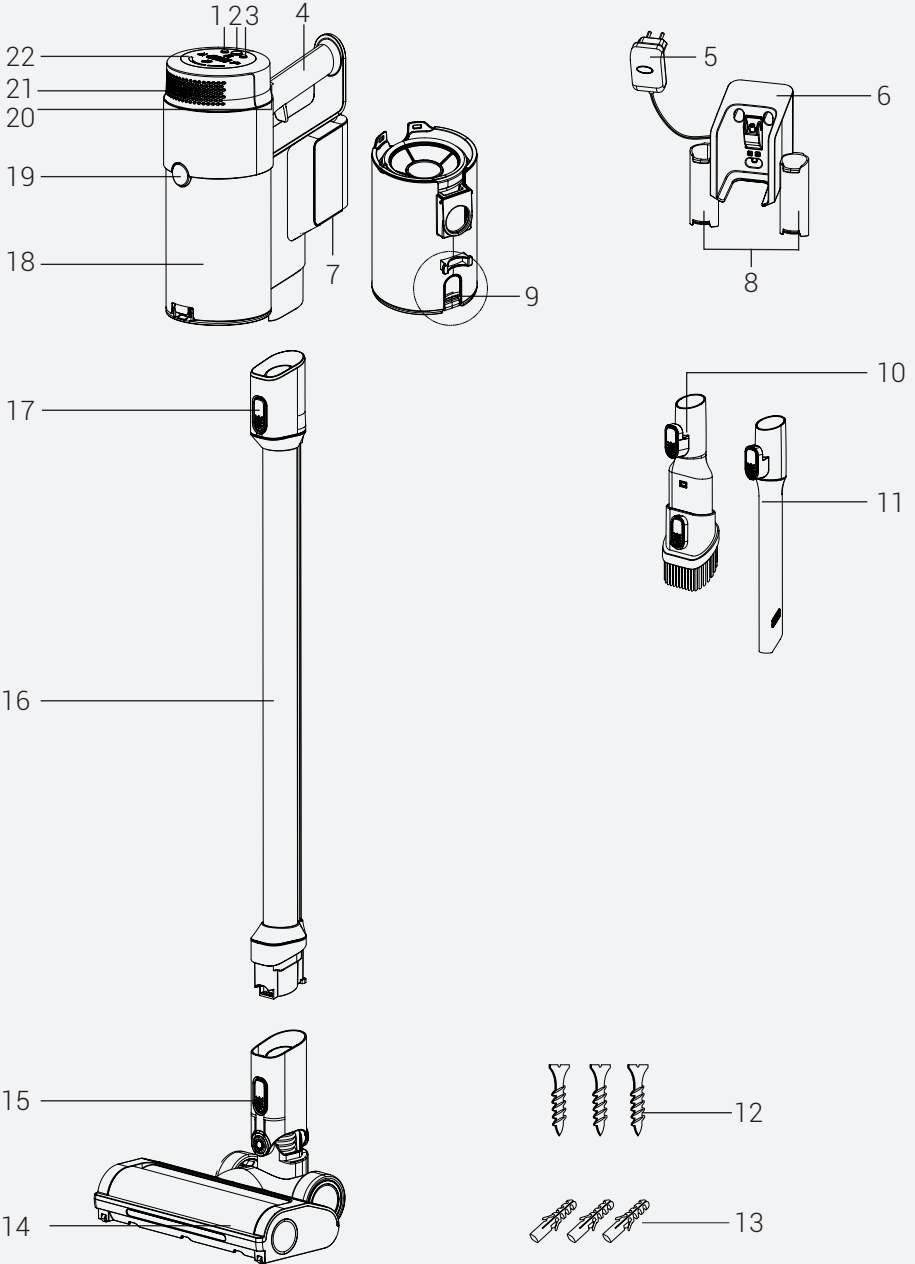
1.5 Enerji tasarrufu için yapılması gerekenler

- Cihazınızı kullanırken enerji tasarrufu sağlamak için devir ayarlarını yüzeye göre ayarlayın.
- Normal şartlar altında, sert yüzeyler, perdeler ve koltuklar temizlenirken düşük devirler; halılar temizlenirken yüksek devirler kullanılır.

1.6 RoHS Direktifine Uyum

Satın almış olduğunuz ürün AB RoHS Yönergesine (2011/65/EU) uygundur. Yönergede belirtilen zararlı ve yasak malzemeleri içermez.

2 Genel Bakış

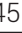


2 Genel Bakış

2.1 Kontroller ve bileşenler

1. Devir seviyesi ayar düğmesi
2. Açma/Kapama düğmesi
3. Devir seviyesi ayar düğmesi
4. Tutacak
5. Adaptör
6. Şarj yuvası
7. Batarya grubu ayırma düğmesi
8. Aksesuar bağlantı bölmeleri
9. Toz torbası boşaltma düğmesi
10. Çok işlevli aparat
11. Aralık temizleme başlığı
12. Vida (3 adet)
13. Dübel (3 adet)
14. Elektrikli turbo fırça
15. Elektrikli turbo fırça ayırma düğmesi
16. Boru
17. Boru ayırma düğmesi
18. Toz haznesi
19. Toz haznesi ayırma düğmesi
20. Hepa filtresi kapağı ayırma düğmesi
21. Hepa filtresi kapağı
22. LED ekran

2.2 Teknik veriler

| | |
|-----------------------------------|---|
| | 450 W |
| Giriş | 100 - 240 V~ 50-60 Hz 0,5 A |
| Çıkış | 32 V  0,45 A |
| Şarj süresi | 4-6 saat |
| Maks. güçte çalışma süresi | 10 dk |
| Orta güçte çalışma süresi | 30 dk |
| Min. güçte çalışma süresi | 60 dk |


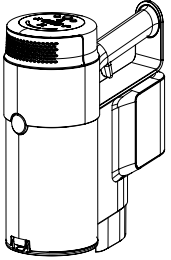
Teknik ve tasarım değişiklikleri yapma hakkımız saklıdır.

Cihazla veya beraberindeki belgelerle birlikte verilen değerler, ilgili standartlara uygun laboratuvar okumalarıdır. Bu değerler kullanıma ve ortam koşullarına bağlı olarak farklılık gösterebilir.

2 Genel Bakış

Harici Güç Beslemesi Parametreleri

| | |
|--------------------------------------|--|
| İmalatçı firma: | Guangdong Huachuangxing Power Supply Co.,Ltd |
| Model ID: | HCX1501-3200450E |
| Giriş Gerilimi: | 100-240V~ |
| Giriş Frekansı: | 50-60Hz |
| Giriş Akımı: | 0,5A |
| Çıkış Gerilimi | 32,0V |
| Çıkış Akımı | 0,45A |
| Çıkış Gücü: | 14,4W |
| Ortalama aktif verimlilik: | %85,5 |
| Düşük yükte (%10) verimlilik: | %83,33 |
| Yüksüz güç tüketimi: | 0,041W |

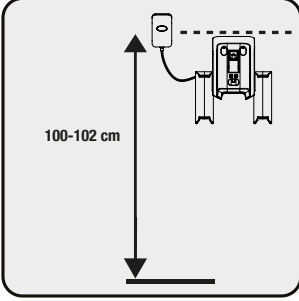
| Kullanım Tipi | Hız Seviyesi | Kullanım Süresi | |
|---------------------------------------|---------------------|------------------------|--|
| Boru ve fırça ile kullanım | Minimum hız | 37 dk' ya kadar |  |
| | Orta hız | 25 dk' ya kadar | |
| | Maksimum hız | 8 dk' ya kadar | |
| El tipi (Motorsuz aksesuarlar ile) | Minimum hız | 60 dk' ya kadar |  |
| | Orta hız | 30 dk' ya kadar | |
| | Maksimum hız | 10 dk' ya kadar | |

3 Kurulum

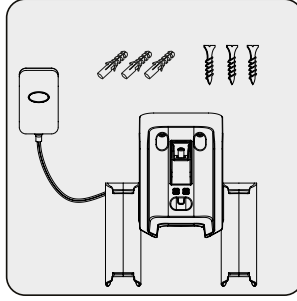
3.1 Kullanım amacı

Bu cihaz evde kullanılmak üzere tasarlanmıştır ve endüstriyel kullanım için uygun değildir.

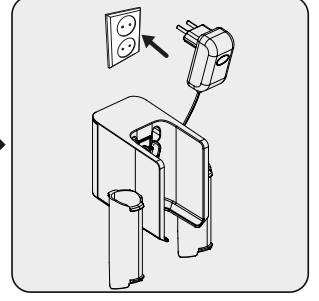
3.2 Şarj yuvasının takılması



Şarj yuvasını yerden en az 100-102 cm yukarıya yerleştirin.

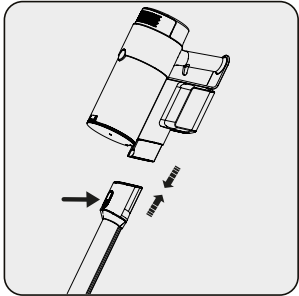


1- Dübelleri duvara yerleştirin
2- Dört vidayı şarj yuvasının üzerindeki yerlerine geçirin ve duvarda bulunan dübellere sıkın.

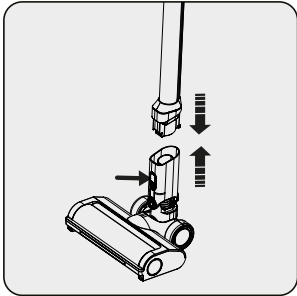


Şarj adaptörünü soketine takın.

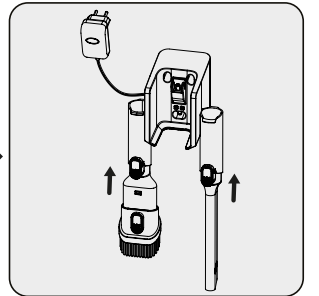
3.3 Gövdenin ve fırçanın takılması



Boru ayırma düğmesine basarak boruyu gövdeye doğru ok yönünde itin.



Elektrikli turbo fırçanın üzerinde bulunan elektrikli turbo fırça ayırma düğmesine basarak fırçayı boruya doğru ok yönünde itin.



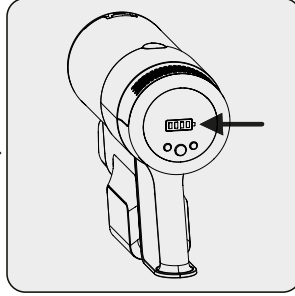
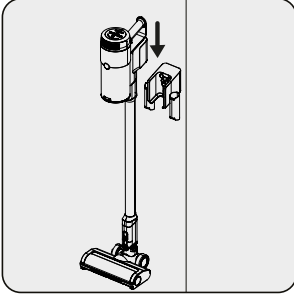
Aralık temizleme başlığını ve çok işlevli aparatı şarj yuvasına takın.

4 Kullanım

4.1 Cihazın şarj edilmesi



UYARI: Cihazı ilk kez veya uzun bir aradan sonra kullanmadan önce bataryaları tamamen şarj edin.



Cihazı şarj yuvasının üzerine yerleştirin.

Cihazı şarj yuvasına yerleştirdiğinizde cihaz şarj olmaya başlar ve ekranda bataryanın şarj seviyeleri gösterilir. Tüm batarya şarj seviyeleri sabit yanmaya başladığında şarj işlemi tamamlanmış demektir.



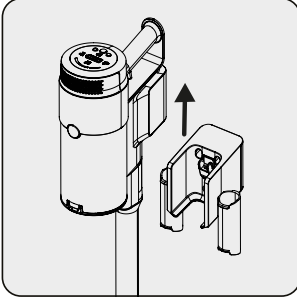
Cihazın tamamen şarj olması 4 ila 6 saat sürer. Cihaz şarj edilirken kullanılmamalıdır.



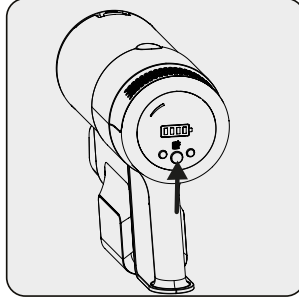
Cihaz kullanılırken şarj yuvasına yerleştirilirse otomatik olarak durdurulur.

4 Kullanım

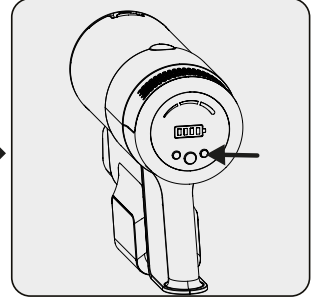
4.2 Kullanım



1- Cihazı şarj yuvasından yukarı doğru çekin.



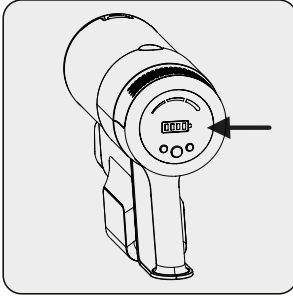
Cihazı çalıştırmak için açma/kapatma düğmesine basın. Açma/kapatma düğmesine basıldığında cihaz minimum güç ile çalışmaya başlar.



Devir seviyesini ayarlamak için düğmeye basın. Kullanılan emiş moduekranda min (düşük), mid (orta) ve high (yüksek) şeklinde gösterilir. Devir seviyesi + ve - düğmelerine basılarak ayarlanabilir.

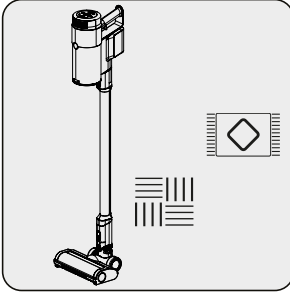


Cihaz, bataryasının şarjı tamamen bitmeden şarj yuvasına takılabilir. Cihaz, bir sonraki kullanıma kadar şarj yuvasında tutulabilir.



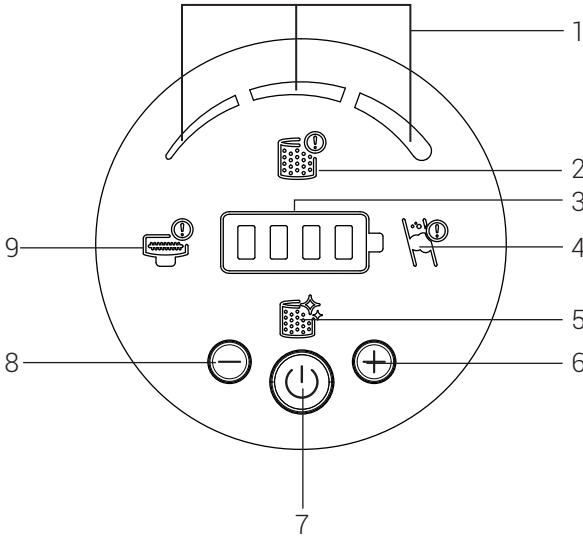
Cihazı kullanırken bataryanın şarj seviyelerine dikkat edin. Cihaz kullanılırken bataryanın şarj seviyeleri izlenmelidir. Bataryanın şarjı bittiğinde cihaz otomatik olarak durur.

4 Kullanım



Bu cihazın halılar ve sert yüzeyler üzerinde kullanımı uygundur.

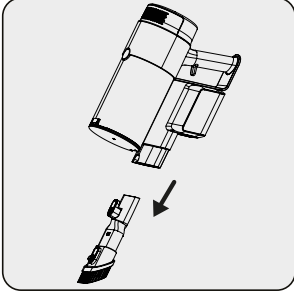
4.3 LED ekran göstergeleri



1. Bu simgeler, kullanılmakta olan emiş modunu gösterir.
2. Ön filtre veya EPA12 filtresi cihaza takılmadığında bu simge kullanıcıyı uyarır ve makineyi korumak için ürün bu filtreler takılmadan açılmaz. Filtreleri taktığınızdan emin olun.
3. Batarya şarj seviyesinin simgesel gösterimi
4. Hava tıkanıklığı olduğunu gösterir. Lütfen borunun içini ve ürünün gövdesinin emiş ağzını kontrol ederek makinede tıkanıklığa neden olan herhangi bir yabancı madde olup olmadığını tespit edin.
5. Filtrenin temizlenmesi gerektiğini gösterir.
6. Devir artırma düğmesi
7. Açma/Kapama düğmesi
8. Devir azaltma düğmesi
9. Makaralarda takılma olduğunu ve makaraların temizlenmesi gerektiğini gösterir.

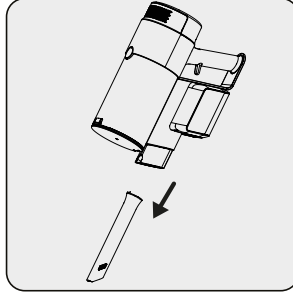
4 Kullanım

4.4 Aksesuarlar



Çok işlevli aparat:

Perdeler, koltuklar, cilalı mobilyalar ve hassas ve kırılğan nesnelerin temizlenmesi için uygundur.



Aralık temizleme başlığı:

Mobilyaların arkaları, ulaşılması zor alanlar ve dar alanların temizlenmesi için uygundur.

5 Temizlik ve bakım

Cihazı temizlemeden önce cihazı kapatın ve cihazın fişini prizden çıkarın.



UYARI: Cihazı temizlemek için kesinlikle benzin, çözücü, aşındırıcı temizlik maddeleri, metal nesnelere veya sert fırçalar kullanmayın.



UYARI: Cihaz kullanıldıkça, zaman içinde filtreler deforme olabilir. Performans kaybını önlemek için ilgili filtreler değiştirilmelidir. Filtre siparişi vermek için müşteri hizmetleriyle iletişim geçin.

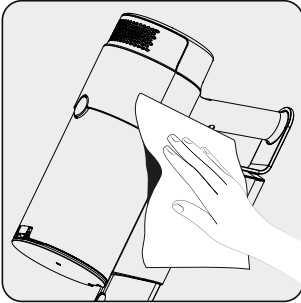
5.1 Toz Haznesinin ve Filtrelerin Temizlenmesi



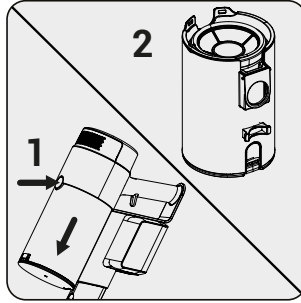
UYARI: Filtreleri yıkamayın.



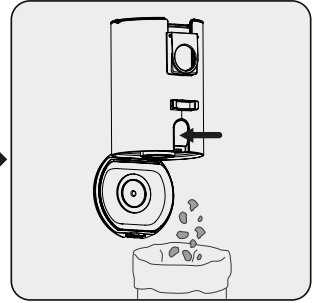
Toz haznesini her kullanımdan sonra temizlemenizi öneririz.



Cihazın gövdesinin yüzeyini ıslak bir bezle silin.

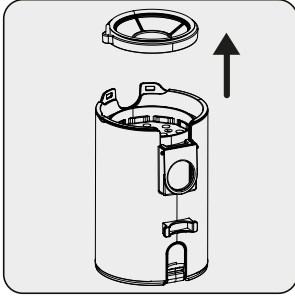


Çöp kutusu ayırma düğmesine basın ve çöp kutusunu ayırın.

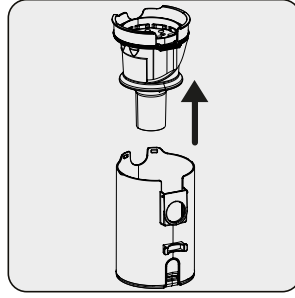


Çöp kutusu kapağı ayırma düğmesine basın ve çöp kutusunu boşaltın.

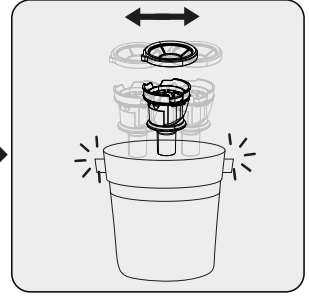
5 Temizlik ve bakım



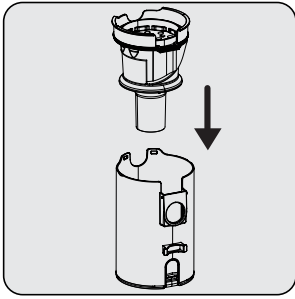
Detaylı bir filtre temizliği için ön filtre parçasını yukarı doğru çekerek çıkarın.



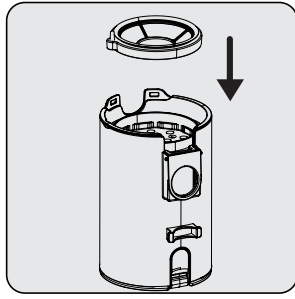
Gözenekli filtre parçasını yukarı doğru çekin.



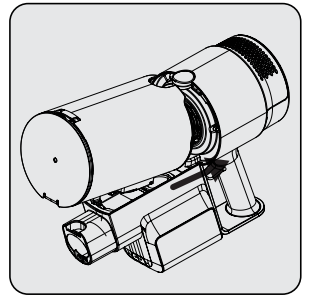
Gözenekli filtreyi ve ön filtreyi sallayarak temizleyin ve tozlardan arındırın.



Gözenekli filtreyi çöp kutusuna takın.

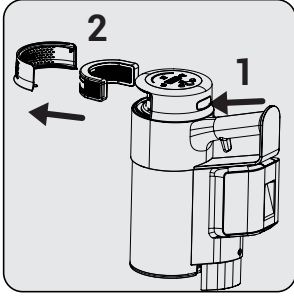


Ön filtreyi gözenekli filtreye takın.

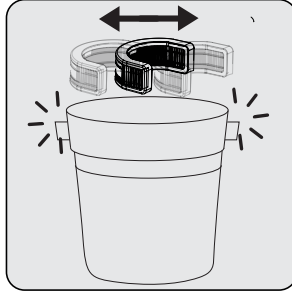


Çöp kutusunun arka tarafının gövdeye oturması için çöp kutusunu önce ürünün gövdesine, daha sonra düğme alanına yerleştirin.

5 Temizlik ve bakım



EPA E12 Filtreyi temizlemek için düğmeye (1) basın ve filtre parçasını çıkarın.

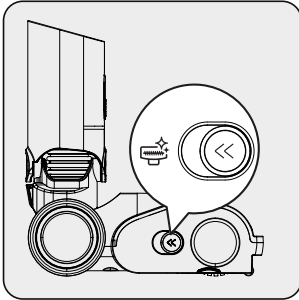


EPA E12 filtreyi sallayarak temizleyin ve tozlardan arındırın.

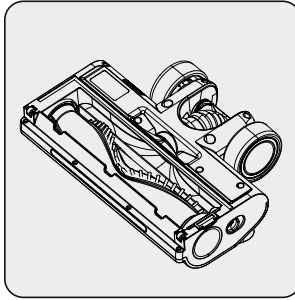
5.2 Fırçanın temizlenmesi



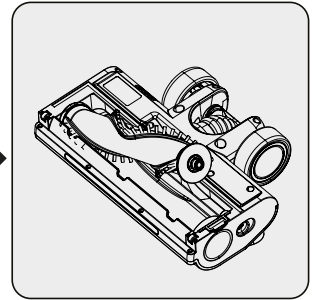
UYARI: Turbo fırçayı ve ana makarayı yıkamayın.



Makara ayırma düğmesini sol tarafa itin.



Makarayı sert bir yüzeye hafifçe vurarak veya bir fırçayla temizleyerek tozdan arındırın. Takılan/dolaşan saç vb. nesnelere keserek temizleyin.



Makarayı iterek yerine oturtun.

5 Temizlik ve bakım

5.3 Saklama

- Cihazı uzun süre kullanmayı düşünmüyorsanız dikkatli bir şekilde saklayın.
- Cihazı fişten çıkarınız.
- Cihazın çocukların erişemeyeceği bir yerde saklandığından emin olun.
- Bataryayı uzun bir süre boyunca kullanmayacaksanız lütfen serin ve kuru bir yerde ve şarjı yarıya kadar dolu olacak şekilde saklayın. Bataryayı tamamen şarj veya deşarj etmeyin.
- Bataryayı iletken olmayan bir malzemenin üstünde saklayın ve bataryanın metal malzemelere doğrudan temas etmesine izin vermeyin. Aksi takdirde batarya hasar görecektir.

5.4 Taşıma ve nakliye

- Taşıma ve nakliye esnasında cihazı orijinal ambalajıyla taşıyın. Cihazın ambalajı cihazı fiziksel hasarlara karşı korur.
- Cihazın ya da ambalajının üzerine ağır nesnelere koymayın. Aksi takdirde cihaz hasar görebilir.
- Cihaz düşürülürse çalışmayabilir veya cihazda kalıcı hasarlar oluşabilir.

Hizmet talebinin değerlendirilmesi

1

Müşteri Başvurusu

| | | | | | |
|---|--|---|---|---|---|
|  Web sitesi |  0850 210 0 888 Çağrı merkezi |  Yetkili Servis |  musteri.hizmetleri @grundig.com |  Yetkili Satıcı |  Faks 0216 423 23 53 |
|---|--|---|---|---|---|

2

Başvuru kaydı

Başvuru Konusu
Müşteri Adı, Soyadı
Müşteri Telefonu
Müşteri Adresi

3

Hizmet talebinin alınması

- Hizmet talebi analizi
- Hizmet hakkında müşterinin bilgilendirilmesi (Keşif,nakliye,montaj,bilgi,onarım,değişim vb.)
- Hizmet hakkında gerekli işlemin gerçekleştirilmesi

4

Müşteri memnuniyetinin alınması

Memnun

Memnun
değil

5

Başvuru kaydının kapatılıp, bilgilerin saklanması

Müşteri Memnuniyeti Politikası

- Müşterilerimizin istek ve önerilerini her kanaldan karşılamaktan mutluluk duyarız.

Kanallarımız:

* **Çağrı Merkezimiz: 0850 210 0 888**

(Sabit telefonlardan veya cep telefonlarından alan kodu çevirmeden arayın*)

* **Diğer Numaramız: 0216 585 8 888**

- Çağrı Merkezimiz haftanın 7 günü 24 saat hizmet vermektedir.

- Çağrı Merkezimiz ile yaptığımız görüşmeler iletişim hizmeti aldığınız operatör firma tarafından sizin için tanımlanan tarifeye göre ücretlendirilir.

- Sabit veya cep telefonlarınızdan alan kodu tuşlamadan çağrı merkezi numaramızı arayarak ürününüz ile ilgili arzu ettiğiniz hizmeti talep edebilirsiniz.

* **Whatsapp Numaramız: 0544 444 0 888**

* **Faks Numaramız: 0216-423-2353**

* **Web Adresimiz:**

- www.grundig.com.tr

* **e-posta Adresimiz:**

- musteri.hizmetleri@grundig.com

* **Sosyal Medya Hesaplarımız:**

- <https://www.instagram.com/grundigturkiye/>

- <https://www.facebook.com/grundig.tr/>

- <https://www.youtube.com/user/TurkiyeGrundig>

* **Posta Adresimiz:**

- Arçelik A.Ş. Karaağaç Caddesi No:2-6,
34445, Söğütözü / İSTANBUL

* **Bayilerimiz,**

<https://www.grundig.com.tr/yetkili-satici/>

* **Yetkili Servislerimiz,**

- <https://www.grundig.com.tr/yetkili-servis/>

- Online servis randevusu almak için,

- <http://digital.arcelik.com.tr>

- Tüm yetkili servis istasyonu bilgilerimiz, Ticaret Bakanlığı tarafından oluşturulan "Servis Bilgi Sistemi"nde (www.servis.gov.tr) yer almaktadır.
- Yedek parça malzemeleri yetkili servislerimizden temin edilebilir.

- Müşterilerimizden iletilen istek ve önerilerin Grundig'e ulaştığı bilgisini, müşteri ayrımı yapılmaksızın kendilerine 24 saat içinde veririz.
- Müşteri Hizmetleri sürecimiz:
Müşterilerimizin istek ve önerilerini;
 - * **İzlenebilir, raporlanabilir, şeffaf ve güvenli tek bir bilgi havuzunda toplarız.**
 - * **Yasal düzenlemelere uygun, objektif, adil ve gizlilik içinde ele alır ve değerlendiririz.**
 - * **Bu geri bildirimleri süreçlerimizin daha mükemmel hale getirilmesinde kullanırız.**
- Grundig olarak, mükemmel müşteri deneyimini yaşatmayı ana ilke olarak kabul eder, müşteri odaklı bir yaklaşım benimseriz.
- Bütün süreçlerimizi yönetim sistemi ile entegre ederek birbirini kontrol eden bir yapı geliştirilmesini sağlarız.
Yönetim hedeflerini de bu sistem üzerinden besleriz.

Aşağıdaki önerilere uyanızı rica ederiz.

- Ürününüzü aldığınızda Garanti belgesini Yetkili Satıcınıza onaylattırınız.
- Ürününüzü kullanma kılavuzu esaslarına göre kullanınız.
- Ürününüz ile ilgili hizmet talebiniz olduğunda yukarıdaki telefon numaralarından Çağrı Merkezimize başvurunuz.
- Hizmet için gelen teknisyene "teknisyen kimlik kartı"nı sorunuz.
- İşiniz bittiğinde Yetkili servis teknisyeninden "Hizmet Fişi" istemeyi unutmayınız. alacağınız "Hizmet Fişi" , ilerde ürününüzde meydana gelebilecek herhangi bir sorunda size yarar sağlayacaktır.
- Ürünün kullanım ömrü: 10 yıldır. (Ürünün fonksiyonunu yerine getirebilmesi için gerekli yedek parça bulundurma süresi)

Bu kılavuzu okumadan ürününüzü çalıştırmayınız.

Ürününüz ile ilgili garanti şartları, kullanımı ve sorun giderme yöntemleri kılavuzda yer almaktadır.

Uygun Kullanım ve Garanti ile İlgili Dikkat Edilmesi Gereken Hususlar;

Aşağıda belirtilen sorunların giderilmesi ücret karşılığında yapılır. Bu durumlar için garanti şartları uygulanmaz;

1) Kullanım hatalarından kaynaklanan hasar ve arızalar,

2) Malın tüketiciye tesliminden sonraki yükleme, boşaltma, taşıma vb. sırasında oluşan hasar ve arızalar,

3) Malın kullanıldığı yerin elektrik (priz, gerilim, topraklama vb.), su (su basıncı, musluk vb.), doğalgaz, telefon, internet vb. şebekesi ve/veya altyapısı (gider, zemin, ortam vb.) kaynaklı meydana gelen hasar ve arızalar,

4) Doğa olayları ve yangın, su baskını vb. kaynaklı meydana gelen hasar ve arızalar,

5) Malın tanıtma ve kullanma kılavuzlarında yer alan hususlara aykırı kullanılmasından kaynaklanan hasar ve arızalar,

6) Malın, 6502 sayılı Tüketicinin Korunması Hakkındaki Kanununda tarif edilen şekli ile ticari veya mesleki amaçlarla kullanımı durumunda ortaya çıkan hasar ve arızalar,

7) Mala yetkisiz kişiler tarafından bakım, onarım veya başka bir nedenle müdahale edilmesi

Durumlarında mala verilmiş garanti sona erecektir.

Garanti uygulaması sırasında değiştirilen malın garanti süresi, satın alınan malın kalan garanti süresi ile sınırlıdır.

Ürününüz Arçelik A.Ş adına Guang Dong Xinbao Electrical Appliances Holdings Co.,Ltd Longzhou Road Leliu Town, Shunde District Foshan City Guangdong Province, P.R.C. 86-757-66855035 tarafından üretilmiştir.

Menşei :P.R.C.

GARANTİ ŞARTLARI

- Garanti süresi, malın teslim tarihinden itibaren başlar ve 2 yıldır.
- Malın tanıma ve kullanma kılavuzunda gösterildiği şekilde kullanılması ve Arçelik A.Ş.'nin yetkili kıldığı servis çalışanları dışındaki şahıslar tarafından bakım, onarım veya başka bir nedenle müdahale edilmemiş olması şartıyla, malın bütün parçaları dahil olmak üzere tamamını; malzeme, işçilik ve üretim hatalarına karşı malın teslim tarihinden itibaren yukarıda belirtilen süre kadar garanti eder.
- Malın ayıplı olduğunun anlaşılması durumunda tüketicisi, 6502 sayılı Tüketicinin Korunması Hakkında Kanunun 11 inci maddesinde yer alan;
 - Sözleşmeden dönme,
 - Ücretsiz onarılmasını isteme,
 - Satış bedelinden indirim isteme,
 - Satılanın ayıpsız bir misli ile değiştirilmesini isteme, haklarından birini kullanabilir.
- Tüketicinin bu haklardan ücretsiz onarım hakkını seçmesi durumunda satıcı; işçilik masrafı, değiştirilen parça bedeli ya da başka herhangi bir ad altında hiçbir ücret talep etmemesinin malın onarımını yapmak veya yaptırmakla yükümlüdür. Tüketicisi ücretsiz onarım hakkını üretici veya ithalatçıya karşı da kullanabilir. Satıcı, üretici ve ithalatçı tüketicinin bu hakkını kullanmasından müteselsilen sorumludur.
- Tüketicinin, ücretsiz onarım hakkını kullanması halinde malın;
 - Garanti süresi içinde tekrar arızalanması,
 - Tamiri için gereken azami sürenin aşılması,
 - Tamirinin mümkün olmadığı, yetkili servis istasyonu, satıcı, üretici yada ithalatçı tarafından bir raporla belirlenmesidurumlarında;
tüketicisi malın bedel iadesini, ayıp oranında bedel indirimini veya imkân varsa malın ayıpsız misli ile değiştirilmesini satıcıdan talep edebilir.
Satıcı, tüketicinin talebini reddedemez. Bu talebin yerine getirilmemesi durumunda satıcı, üretici ile ithalatçı müteselsilen sorumludur.
- İlgili mevzuatlarda belirlenen kullanım ömrü süresince malın azami tamir süresi 20 iş gününü, geçemez. Bu süre, garanti süresi içerisinde mala ilişkin arızanın yetkili servis istasyonuna veya satıcıya bildirim tarihi, garanti süresi dışında ise malın yetkili servis istasyonuna teslim tarihinden itibaren başlar. Garanti kapsamı içerisindeki malın arızasının 10 iş günü içerisinde giderilememesi halinde, üretici veya ithalatçı; malın tamiri tamamlanincaya kadar, benzer özelliklere sahip başka bir malı tüketicinin kullanımına tahsis etmek zorundadır. Benzer özelliklere sahip başka bir malın tüketicisi tarafından istenmemesi halinde üretici veya ithalatçı bu yükümlülüğünden kurtulur. Malın garanti süresi içerisinde arızalanması durumunda, tamirde geçen süre garanti süresine eklenir.
- Malın kullanma kılavuzunda yer alan hususlara aykırı kullanılmasından kaynaklanan hasar ve arızalar garanti kapsamı dışındadır.
- Tüketicisi, garantiden doğan haklarının kullanılması ile ilgili olarak çıkabilecek uyuşmazlıklarda yerleşim yerinin bulunduğu veya tüketicisi işleminin yapıldığı yerdeki Tüketicisi Hakem Heyetine veya Tüketicisi Mahkemesine başvurabilir.
- Satıcı tarafından bu Garanti Belgesinin verilmemesi durumunda tüketicisi, Ticaret Bakanlığı Tüketicinin Korunması ve Piyasa Gözetimi Genel Müdürlüğüne başvurabilir.

Üretici veya İthalatçı Firmasının;

Ünvanı: Arçelik A.Ş.
Adresi: Arçelik A.Ş. Karaağaç Caddesi
No:2-6, 34445, Söğütözü /
İSTANBUL
Telefonu: (0-216) 585 8 888
Faks: (0-216) 423 23 53
web adresi: www.grundig.com.tr

Malın;

Markası: Grundig
Cinsi: Kabloşuz Süpürge
Modeli: VCP 7330
Bandrol ve Seri No:
Garanti Süresi: 2 YIL
Azami Tamir Süresi: 20 İş günü

GENEL MÜDÜR

Arçelik A.Ş.

GENEL MÜDÜR YRD.

Satıcı Firmasının:

Ünvanı:
Adresi:
Telefonu:
Faks:
e-posta

Fatura Tarih ve Sayısı:
Teslim Tarihi ve Yeri:
Yetkilinin İmzası:
Firmasının Kaşesi:

Bu bölümü, ürünü aldığınız Yetkili Satıcı imzalayacak ve kaşeleyecektir.

Molimo, prvo pročitajte ove upute!

Poštovani korisniče,

Zahvaljujemo na odabiru proizvoda tvrtke Grundig. Želimo da tijekom upotrebe ovog visokokvalitetnog proizvoda, koji je proizveden primjenom najmodernije tehnologije, iskoristite njegovu optimalnu učinkovitost. Svakako s razumijevanjem pročitajte ove upute i dodatnu dokumentaciju prije upotrebe i sačuvajte ih za buduću upotrebu. Ovaj priručnik pridodaje uređaju ako ćete ga nekome ustupiti. Pridržavajte se svih ovdje navedenih upozorenja i informacija i slijedite upute.

Simboli i njihovo značenje

Ovi simboli se koriste u uputama:



Važne informacija i korisni savjeti o načinu korištenja.



UPOZORENJE: Upozorenja na opasne situacije koje se odnose na sigurnost života i imovine.



Stupanj zaštite od strujnog udara



RECIKLIRANI I
RECIKLAŽNI PAPIR

1 Važne upute za sigurnost i očuvanje okoliša

Ovaj dio sadrži sigurnosne upute kako bi se spriječile opasnosti koje mogu rezultirati ozljedom ili oštećenjem imovine.

Nepridržavanje uputa poništiti će sva jamstva.

1.1 Općenite sigurnosne informacije

- Ovaj uređaj sukladan je s međunarodnim sigurnosnim standardima.
- Ovaj uređaj mogu koristiti djeca mlađa od 8 godina, ljudi sa smanjenim fizičkim, osjetilnim i metalnim sposobnostima ili ljudi s nedostatnim iskustvom ili znanjem sve dok su pod nadzorom ili dok dobivaju informacije u vezi s opasnostima. Djeca se ne smiju igrati s uređajem.
 - Djeca bez nadzora ne smiju čistiti ni vršiti korisničko održavanje uređaja.
- Nikada ne koristite uređaj ako su strujni kabel ili uređaj oštećeni. Kontaktirajte ovlaštenu servis.
- Napajanje iz strujne mreže treba odgovarati informacijama navedenim na nazivnoj ploči uređaja.
- Uređaj ne koristite s produžnim kabelom.
- Spriječite oštećenje strujnog kabela i pripazite da ga se ne gnječi, zavrće te da se ne trlja o oštre rubove.
- Ne dirajte utikač uređaja mokrim ili vlažnim rukama kada je uređaj ukopčan u zidnu strujnu utičnicu.
- Prilikom iskopčavanja uređaja iz strujne utičnice ne povlačite strujni kabel.
- Ne usisavajte zapaljive materijale i pripazite da pepeo cigareta bude hladan prije usisavanja.
- Ne usisavajte vodu i druge tekućine.
- Zaštitite uređaj od izvora padalina, vlage i topline.
- Ne koristite uređaj u ili blizu eksplozivne ili zapaljive okoline ili tvari.

1 Važne upute za sigurnost i očuvanje okoliša

- Prije čišćenja i održavanja iskopčajte uređaj iz strujne utičnice.
- Ne uranjajte uređaj ili strujni kabel u vodu zbog čišćenja.
- Ne rastavljajte uređaj.
- Koristite samo originalne dijelove ili dijelove koje je preporučio proizvođač.
- Spriječite blokiranje filtra ili oštećenje motora i ne usisavajte cement, gips ili komade prešanog papira.
- Uređaj koristite s adapterom isporučеним s uređajem.
- Ne koristite uređaj bez filtra, jer se može oštetiti.
- Ako čuvate ambalažni materijal, tada ga držite izvan dohvata djece.
- Ovaj uređaj nije namijenjen za uporabu od strane osoba (uključujući djecu) sa smanjenim tjelesnim, osjetilnim ili mentalnim sposobnostima, ili s nedostatnim iskustvom i znanjem, osim ako su pod nadzorom osobe odgovorne za njihovu sigurnost ili ako im ona daje potrebne upute za rad s uređajem.
- Djeci se ne smije dozvoliti igrati s uređajem te stoga moraju biti pod nadzorom.
- Iskopčajte adapter i uklonite modul baterije prije postupka čišćenja i održavanja.
- Izbjegnite opasnosti tako što će oštećeni adapter zamijeniti proizvođač, ovlaštenu predstavnik proizvođača ili slična kvalificirana osoba.
- Držite prste, kosu i široku odjeću dalje od okretnih dijelova ili održavajte razmak dok usisavate.
- Baterije trebate izvaditi prije zbrinjavanja uređaja.
- Prije uklanjanja baterije iskopčajte uređaj iz strujne utičnice.
- Molimo, iskorištene baterije zbrinite u skladu s lokalnim zakonima i propi-

1 Važne upute za sigurnost i očuvanje okoliša

sima.

- Baterije uključene u ovaj uređaj može zamijeniti samo kvalificirane osobe.
- Uređaj nije namijenjen upotrebi u komercijalne svrhe. Ovaj uređaj nije namijenjen za komercijalnu upotrebu već za upotrebu u kućanstvu te za primjenu u prostorima poput sljedećeg:
 - u kuhinjama za osoblje u trgovinama, uredima i drugim radnim prostorima
 - na farmama;
 - za goste hotela, motela i drugih oblika smještaja
 - u hostelima i sličnim objektima.
- **UPOZORENJE:** Koristite zamjenjivu jedinicu za napajanje HCX1501-3200450E isporučenu s uređajem za punjenje uređaja.
- Uređajem ne smiju rukovati djeca te osobe sa smanjenim osjetilnim ili mentalnim sposobnostima ili s nedostatnim iskustvom i znanjem, osim ako su pod nadzorom ili dobile su potrebne upute za rad s uređajem na siguran način.
- Djeci se ne smije dozvoliti igrati s uređajem te stoga moraju biti pod nadzorom.

1 Važne upute za sigurnost i očuvanje okoliša

1.2 Sukladnost s Direktivom WEEE i Direktivom o zbrinjavanju otpadnih tvari:



Ovaj proizvod usklađen je s WEEE direktivom EU (2012/19/EU). Na ovom proizvodu nalazi se klasifikacijski simbol otpadne električne i elektroničke opreme (WEEE). Ovaj simbol znači da se ovaj proizvod ne smije zbrinjavati zajedno s komunalnim otpadom na kraju svog vijeka trajanja. Rabljeni uređaj mora se odnijeti u službeno sabirno mjesto za recikliranje električnih i elektronskih uređaja. Da biste pronašli mjesta za zbrinjavanje kontaktirajte lokalne vlasti ili prodavača od kojeg ste kupili proizvod. Sva kućanstvo igra važnu ulogu u uporabi i reciklaži iskorištenih uređaja. Odgovarajući zbrinjavanje iskorištenih proizvoda pomaže spriječiti potencijalne negativne posljedice za okoliš i ljudsko zdravlje.

1.3 Informacije o pakiranju



Ambalažni materijal proizvoda proizveden je od recikliranih materijala u skladu s nacionalnim odredbama o zaštiti okoliša. Ambalažni materijal ne zbrinjavajte zajedno s kućanskim i drugim otpadom. Odnosite ga u sabirne centre za ambalažni materijal određene od strane tijela lokalnih vlasti.

1.4 Informacije o otpadnim baterijama



Ovaj simbol na punjivim/običnim baterijama ili ambalaži označava da se punjiva/obična baterija ne smije odlagati s uobičajenim komunalnim otpadom. Za određene punjive/obične baterije ovaj simbol može se dopuniti kemijskom oznakom. Oznake žive (Hg) ili olova (Pb) dostupne su ako punjive/obične baterije sadrže više od 0,0005 % žive ili više od 0,004 % olova.

Punjive/obične baterije, uključujući one koje ne sadrže teške metale, ne smiju se odlagati s kućnim otpadom. Uvijek zbrinite iskorištene baterije sukladno lokalnim propisima o zaštiti okoliša. Informirajte se o odgovarajućem načinu zbrinjavanja otpada.

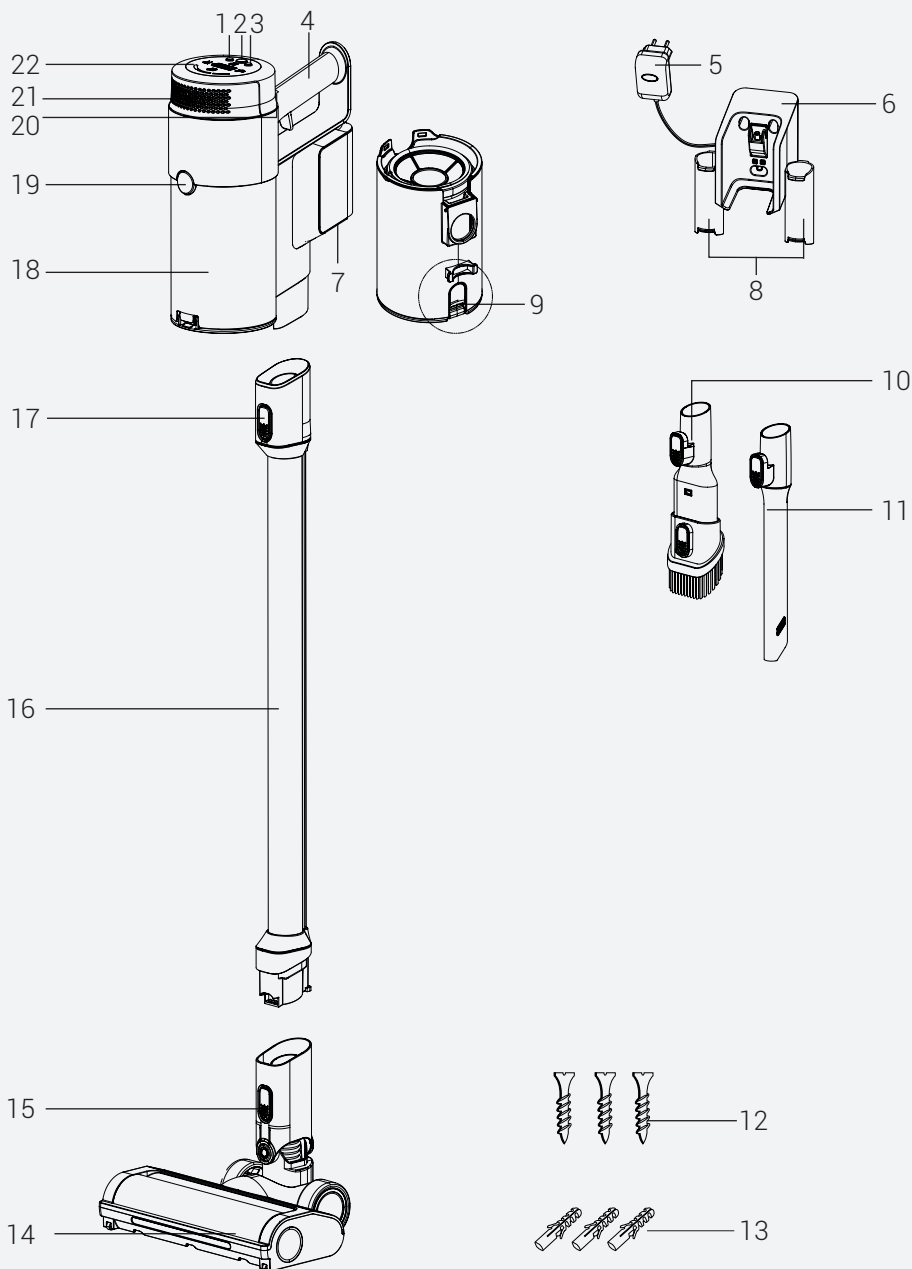
1.5 Kako uštediti energiju

- Kada koristite uređaj podesite postavke brzine u skladu s površinom i kako biste uštedjeli energiju.
- Uobičajeno, niže brzine se koriste za čišćenje tvrdih površina, zavjesa i sofa, dok se više brzine koriste za čišćenje tepiha.

1.6 Usklađenost sa RoHS direktivom:

Ovaj proizvod je sukladan Direktivi EU o ograničavanju opasnih tvari (RoHS Directive) (2011/65/EU). Proizvod ne sadrži štetne i zabranjene materijale koji su specificirani u Direktivi.

2 Pregled

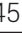


2 Pregled

2.1 Upravljački elementi i dijelovi

1. Gumb podešavanja razine brzine
2. Gumb uključeno/isključeno
3. Gumb podešavanja razine brzine
4. Ručka
5. Adapter
6. Stanica za punjenje
7. Gumb za odvajanje modula baterije
8. Odjeljci za pričvršćivanje dodataka (nastavaka)
9. Gumb za pražnjenje spremnika za prašinu
10. Kombinirani alat
11. Cjevasti nastavak
12. Vijak (3 kom.)
13. Tipl (3 kom.)
14. Električna turbo četka
15. Gumb za odvajanje električne turbo četke
16. Cijev
17. Gumb za odvajanje cijevi
18. Spremnik za prašinu
19. Gumb za otpuštanje spremnika za prašinu
20. Gumb odvajanja poklopca filtra Hepa
21. Poklopac filtra Hepa
22. LED zaslon

2.2 Tehnički podaci

| | |
|---|---|
| | 450 W |
| Ulaz | 100 - 240 V~ 50-60 Hz 0,5 A |
| Izlazna snaga | 32 V  0,45 A |
| Vrijeme punjenja | 4-6 sati |
| Vrijeme rada pri maksimalnoj snazi | 10 min |
| Vrijeme rada pri srednjoj snazi | 30 min |
| Vrijeme rada pri minimalnoj snazi | 60 min |

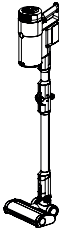
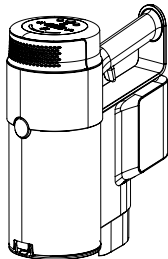
Navedene vrijednosti s oznakama na uređaju ili u isporučenoj dokumentaciji uređaja su laboratorijska očitavanja u skladu s važećim standardima. Ove vrijednosti mogu se razlikovati ovisno u uvjetima rada i okoliša.

2 Pregled

Zadržava se pravo obavljanja tehničkih promjena te promjena u dizajnu.

Parametar vanjskog napajanja

| | |
|---|--|
| Proizvođač: | Guangdong Huachuangxing Power Supply Co.,Ltd |
| ID modela: | HCX1501-3200450E |
| Ulazna snaga: | 100-240V~ |
| Ulazna frekvencija: | 50-60Hz |
| Ulazna struja: | 0,5A |
| Izlazni napon | 32,0V |
| Izlazna struja | 0,45A |
| Izlazna snaga: | 14,4W |
| Prosječna aktivna učinkovitost: | 85,5% |
| Učinkovitost kod niskog opterećenja (10%): | 83,33% |
| Potrošnja energije kad nema opterećenja: | 0,041W |

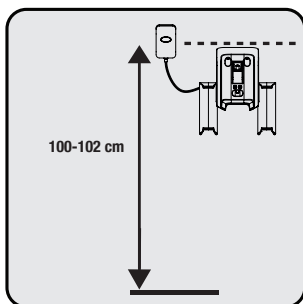
| Vrsta upotrebe | Razina brzine | Vrijeme korištenja | |
|------------------------------------|-------------------|--------------------|--|
| Koristiti s tubom i četkicom | Minimalna brzina | Do 37 min |  |
| | Srednja brzina | Do 25 min | |
| | Maksimalna brzina | Do 8 min | |
| Ručni (s nemotoriziranim dodacima) | Minimalna brzina | Do 60 min |  |
| | Srednja brzina | Do 30 min | |
| | Maksimalna brzina | Do 10 min | |

3 Instalacija

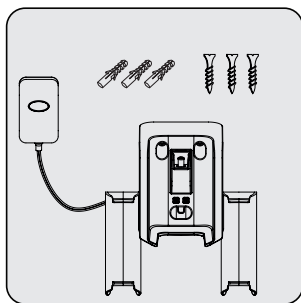
3.1 Namjena

Ovaj uređaj namijenjen je samo za uporabu u kućanstvu te nije prikladan za industrijsku uporabu.

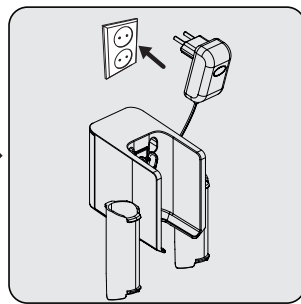
3.2 Instalacija stanice za punjenje



Postavite stanicu za punjenje na visinu od minimalno 100 - 102 cm od poda.

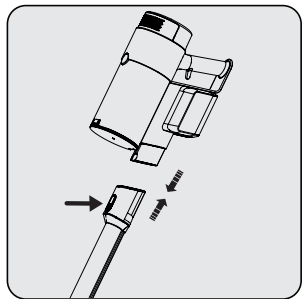


1- Pričvrstite četiri tipla na zid
2- Postavite četiri vijka na njihova mjesta na stanicu za punjenje i monitorajte tiplje na zid.

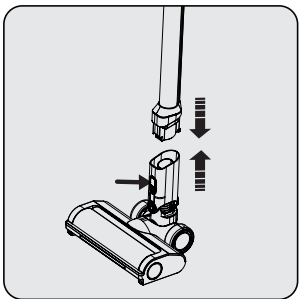


Ukopčajte adapter za punjenje u zidnu utičnicu.

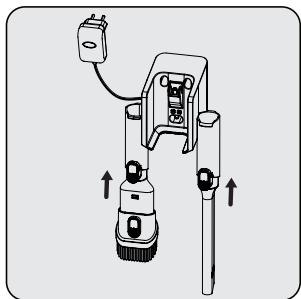
3.3 Instalacija kućišta i četke



Cijev gurnite u smjeru prema kućištu guranjem gumba za odvajanje cijevi.



Pritisnite gumb za odvajanje električne turbo četke na električnoj turbo četki i gurnite ga u smjeru strelice prema cijevi.



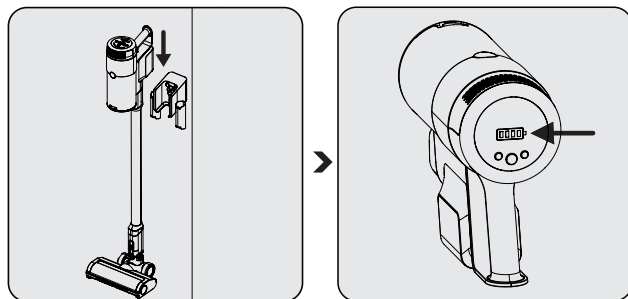
Pričvrstite ojevasti nastavak i kombinirani alat na stanicu za punjenje.

4 Rukovanje

4.1 Punjenje uređaja



UPOZORENJE: Ako uređaj želite koristiti po prvi put ili nakon dugog vremena, prije upotrebe potpuno napunite bateriju.



Uređaj postavite na stanicu za punjenje.

Kada uređaj stavite na stanicu za punjenje, započinje punjenje, a na zaslonu se prikazuje razina napunjenosti baterije. Kada su sve razine napunjenosti baterije pune i stabilne, tada će se završiti postupak punjenja.



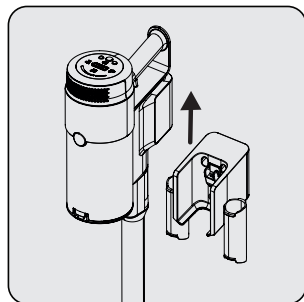
Treba približno 4-6 sati da bi se uređaj potpuno napunio. Uređaj se ne smije koristiti dok se puni.



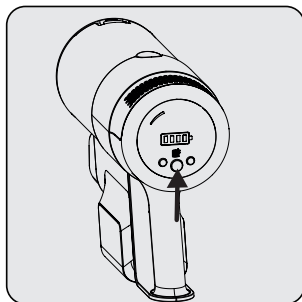
Ako se uređaj postavi na stanicu za punjenje dok radi, tada će se automatski zaustaviti.

4 Rukovanje

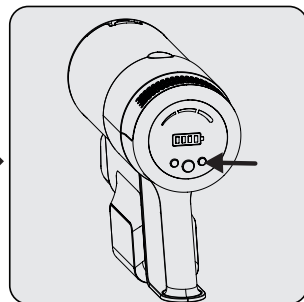
4.2 Upotreba



1- Povucite uređaj sa stanice za punjenje prema gore.



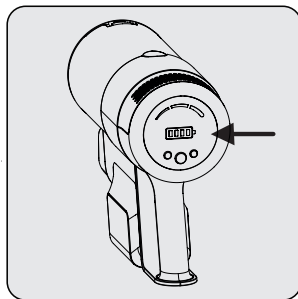
Pritisnite gumb uključe-
no/isključeno za rukova-
nje uređajem. Uređaj po-
činje s radom s minimal-
nom snagom kada se pri-
tisne gumb uključivanja/
isključivanja.



Za podešavanje razine br-
zine pritisnite gumb. Na
zaslonu načina jačine usi-
sa koji se koristi prikazat
će se minimalna, srednja i
maksimalna jačina usisa.
Pritiskom na gumbe - i +
možete podesiti razinu br-
zine.

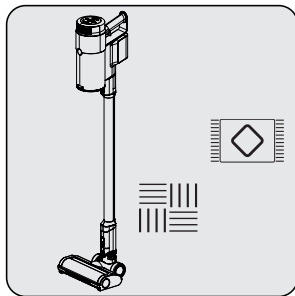


Uređaj možete staviti na punjenje prije nego se baterija potpuno isprazni. Uređaj se može držati na stanici za punjenje i neprekidno se puniti do iduće upotrebe.



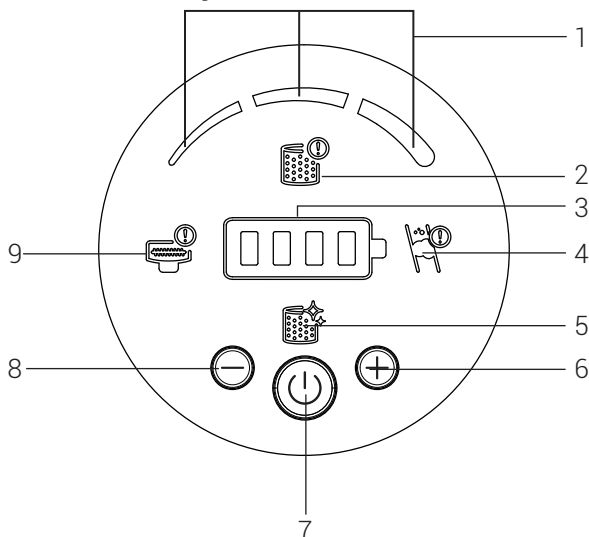
Tijekom rada pripazite na razine napunjenosti baterije. Razine napunjenosti baterije trebaju se pratiti tijekom upotrebe, jer kad se baterija isprazni uređaj automatski prestaje s radom.

4 Rukovanje



Ovaj uređaj prikladan je za uporabu na tepisima i drvenim podnim oblogama.

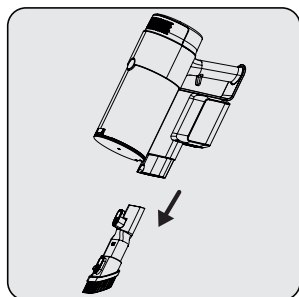
4.3 Pokazatelji LED zaslona



1. Ove ikone prikazat će način usisa koji se koristi.
2. Ako na uređaj nije postavljen predfilter ili filter EPA12, ova ikona će upozoriti korisnika te se proizvod neće uključiti ako nema predfilter ili filter EPA12 koji će zaštititi uređaj. Provjerite jesu li filtri postavljeni.
3. Prikazuje se ikona statusa preostale razine napunjenosti baterije
4. Označava da postoji blokada zraka. Provjerite cijev unutar, usisni otvor kućišta proizvoda i pronađite materijal koji blokira uređaj.
5. Označava kako se filter treba očistiti.
6. Gumb pojačivača brzine
7. Gumb uključeno/isključeno
8. Smanjenje snage brzine
9. Označava kako postoji blokada okrugle četke i treba je očistiti.

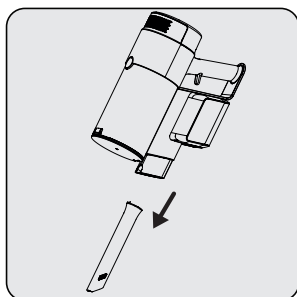
4 Rukovanje

4.3 Pribor



Kombinirani alat:

Prikladna je za usisavanje zavjesa, kauča, poliranog namještaja i osjetljivih i krhkih predmeta.



Cjevasti nastavak:

Prikladan je za usisavanje prostora iza namještaja, teško dostupnih područja i uskih područja.

5 Čišćenje i održavanje

Prije čišćenja isključite i iskopčajte uređaj iz strujne utičnice.



UPOZORENJE: Za čišćenje uređaja nikad ne koristite benzin, otapala, abrazivna sredstva za čišćenje, metalne predmete i tvrde četke.



UPOZORENJE: Kao rezultat upotrebe filteri se mog izobličiti. Treba ih zamijeniti novim kako bi se spriječio utjecaj na pogoršavanje radne učinkovitosti uređaja. Za kupnju novog kontaktirajte korisničku službu.

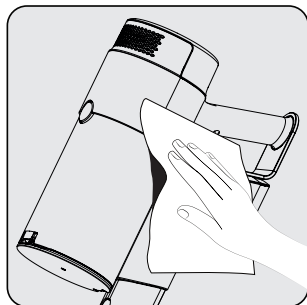
5.1 Čišćenje spremnik za prašinu i filtara



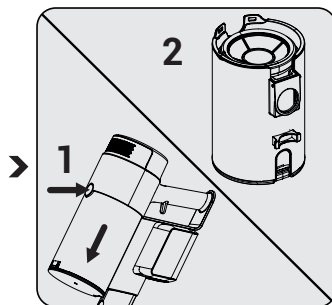
UPOZORENJE: Ne perite filtre.



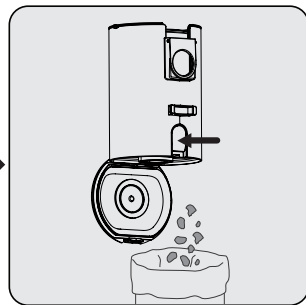
Preporučujemo čišćenje spremnika za prašinu nakon svake upotrebe.



Vlažnom krpom obrišite kućište uređaja.

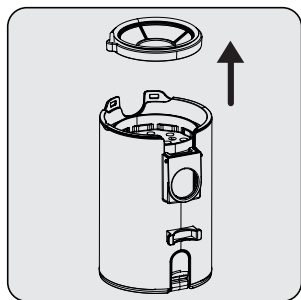


Pritisnite gumb za odvajanje spremnika za prašinu i izvucite dio spremnika za prašinu.

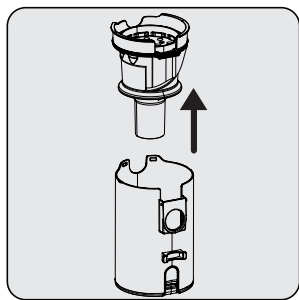


Pritisnite gumb za odvajanje poklopca spremnika za prašinu i ispraznite spremnik za prašinu.

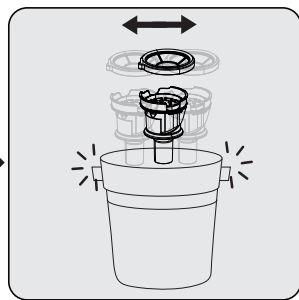
5 Čišćenje i održavanje



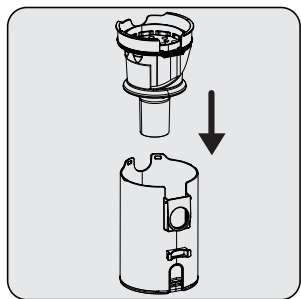
Za detaljno čišćenje filtera, uklonite dio predfiltera povlačenjem prema gore.



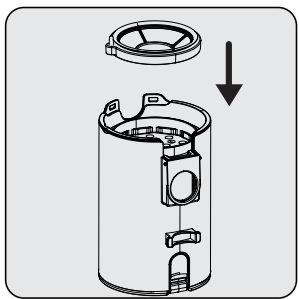
Povucite dio mrežastog filtra prema gore.



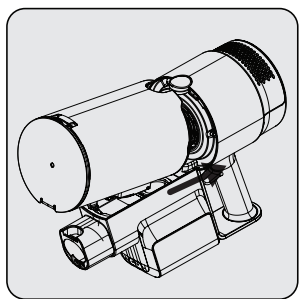
Očistite mrežasti filter i predfilter tako da ih protresete i s njih stresete prašinu.



Umetnite mrežasti filter u spremnik za prašinu.

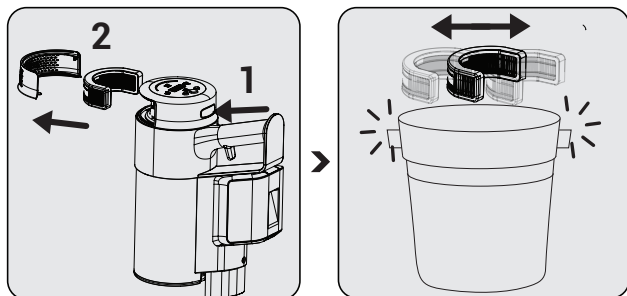


Umetnite predfilter u mrežasti filter.



Prvo, stavite spremnik za prašinu na kućište proizvoda tako da njegova stražnja strana stane u tijelo, a zatim ga stavite u područje gumba.

5 Čišćenje i održavanje



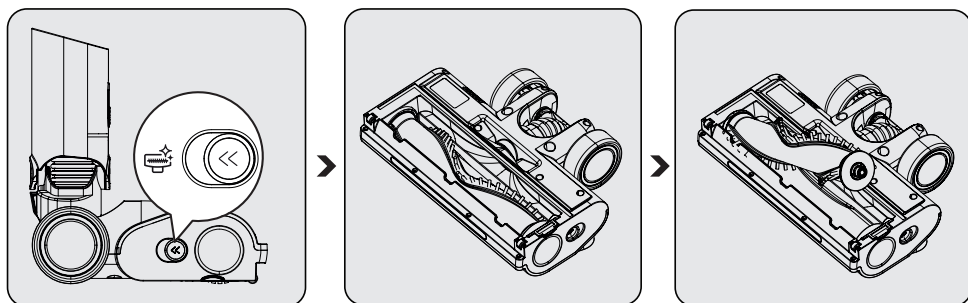
Za čišćenje filtra EPA E12, pritisnite gumb (1) i uklo-
nite dio s filtrom.

Očistite filter EPA E12
tako da ih protresete i s
njih stresete prašinu.

5.2 Čišćenje četke



UPOZORENJE: Ne perite turbo četku i glavnu
okruglu četku.



Pritisnite gumb za odva-
janje okrugle četke na lije-
voj strani.

Uklonite prašinu s nje
laganim lupkanjem o tvrdu
površinu ili prašinu ukloni-
te četkom. Ako su se za-
petljale dlake, odrežite ih.

Guranjem ponovno pri-
čvrstite okruglu četku na
njeno mjesto.

5 Čišćenje i održavanje

5.3 Pohrana

- Ako uređaj ne namjeravate koristiti duže vrijeme, pažljivo ga pohranite.
- Iskopčajte uređaj iz strujne mreže.
- Pripazite neka uređaj bude izvan dohvata djece.
- Bateriju čuvajte na materijalu koji nije provodljiv i ne dozvolite da baterija dođe u izravan dodir s metalom. Ovo će isprazniti bateriju.

5.4 Transport i prenošenje

- Za vrijeme transporta i prenošenja uređaj nosite u njegovom originalnom pakiranju. Pakiranje štiti uređaj od fizičkih oštećenja.
- Ne stavljajte teške predmeta na uređaj ili na pakiranje. U protivnom uređaj se može oštetiti.
- Ako uređaj padne, tada možda neće raditi ili može doći do trajnog oštećenja.

Les denne veiledningen først!

Kjære kunde,

Takk for at du valgte et Grundig-produkt. Vi vil at du skal oppnå optimal effektivitet fra dette høykvalitets produktet som er produsert med toppmoderne teknologi. Sørg for at du leser og forstår denne veiledningen og medfølgende dokumentasjon før bruk, og oppbevarer den som referanse. Inkluder denne veiledningen med enheten hvis du overleverer den til andre. Følg alle advarsler og informasjon her og følg instruksjonene.

Symboler og deres betydning

Disse symbolene brukes iløpet av hele bruksanvisningen:



Viktig informasjon og nyttige tips om bruk.



ADVARSEL: Advarsler for farlige situasjoner angående sikkerhet og eiendom.



Beskyttelse mot elektrisk støt



RESIRKULERT OG
RESIRKULERTBART PAPIR

1 Viktige sikkerhets- og miljøinstruksjoner

Dette avsnittet inneholder sikkerhetsinstruksjoner for å forhindre farer som kan føre til personskade eller skade på materiell.

Enhver garanti er ugyldig hvis disse instruksjonene ikke følges.

1.1 Generell sikkerhet

- Dette apparatet overholder internasjonale sikkerhetsstandarder.
- Denne enheten kan brukes av barn over 8 år, mennesker med fysiske, sensoriske eller mentale problemer eller mennesker som mangler erfaring eller kunnskap; så lenge kontroll sikres eller informasjon er gitt om farene. Barn skal ikke leke med apparatet. Rengjøring og vedlikehold skal ikke utføres av barn uten tilsyn.
- Bruk ikke apparatet hvis strømledningen eller apparatet er skadet. Kontakt autorisert service.
- Strømforsyningen din skal samsvare med informasjonen som vises på apparatets merkeskilt.
- Ikke bruk apparatet med en skjøteledning.
- For å forhindre skade på strømledningen, må du forhindre at den blir klemmt, krøllet eller gnidd mot skarpe kanter.
- Apparatet skal ikke berøres med fuktige eller våte hender mens det er koblet til.
- Ikke trekk i ledningen mens du trekker ut stikkkontakten.
- Ikke støvsug brannfarlige materialer og sørg for at sigarettasken blir avkjølt før du støvsuger den.
- Ikke støvsug vann og andre væsker.
- Beskytt apparatet mot nedbør, fuktighet og varmekilder.
- Ikke bruk apparatet i eller i nærheten av eksplosive

1 Viktige sikkerhets- og miljøinstruksjoner

eller brennbare omgivelser og stoffer.

- Koble fra apparatet før rengjøring og vedlikehold.
- Ikke rengjøre apparatet eller strømledningen ved å senke dem i vann.
- Ikke demonter apparatet.
- Bruk bare originale deler eller deler anbefalt av produsenten.
- For å forhindre blokkering av filteret eller skade på motoren, må du ikke støvsuge sement, gips eller fragmenter av komprimert papir.
- Apparatet skal bare brukes med adapteren som leveres sammen med apparatet.
- Ikke bruk apparatet uten filtre, det kan bli skadet.
- Dersom du oppbevarer emballasjematerialet, må du oppbevare det utilgjengelig for barn.
- Dette apparatet er ikke beregnet på å brukes av personer, inkludert barn, med fysiske, sensoriske og psykiske funksjonshemninger, eller de som ikke har tilstrekkelig erfaring og kunnskap om hvordan apparatet skal brukes, med mindre de er under tilsyn av en person som er ansvarlig for deres sikkerhet eller der er informert om betjeningen av apparatet.
- Barn skal overvåkes for å forhindre at de leker med apparatet.
- Koble til adapteren og ta ut batteripakken før rengjøring eller vedlikehold.
- For å unngå fare må skadede adaptere skiftes ut av produsenten, produsentens autoriserte representant eller en tilsvarende kvalifisert tekniker.
- Hold fingrene, håret og løse klær vekk fra bevegelige deler eller klaringer mens du støvsuger.
- Batterier skal tas ut av apparatet før apparatet avhendes;

1 Viktige sikkerhets- og miljøinstruksjoner

- Koble apparatet fra strømforsyningen før du tar ut batteriet.
- Kast brukte batterier i samsvar med lokale lover og regler.
- Batteriene som følger med dette apparatet, skal bare byttes ut sammen med kvalifiserte personer.
- Apparatet er ikke ment å brukes til kommersielle formål. Dette apparatet er ikke designet for kommersiell bruk, det er ment for hjemmebruk og i følgende bruksområder:
 - I personalkjøkkenene i butikkene, kontorene og andre arbeidsmiljøer
 - I gårdshus;
 - Av kunder i hoteller, moteller eller andre overnattingsfasiliteter
 - På herberger, eller lignende miljøer.
- **ADVARSEL:** Bruk den flyttbare forsyningsenheten HCX1501-3200450E som følger med apparatet til å lade batteriet.
- Dette apparatet skal ikke betjenes av barn og personer med begrensede fysiske, sensoriske og kognitive ferdigheter eller personer med manglende erfaring og kunnskap med mindre de er under tilsyn eller mottar de relevante instruksjonene.
- Barn skal overvåkes for å forhindre at de leker med apparatet.

1 Viktige sikkerhets- og miljøinstrukser

1.2 Overholdelse av WEEE-direktivet og avhending av avfallsproduktet



Dette produktet er i samsvar med EUs WEEE-direktiv (2012/19/EU). Dette produktet har et klassifiseringssymbol for avfall fra elektrisk og elektronisk utstyr (WEEE). Dette symbolet indikerer at dette produktet ikke skal kastes med annet husholdningsavfall ved slutten av levetiden. Brukt utstyr må returneres til offisielt innsamlingssted for gjenvinning av elektriske og elektroniske enheter. For å finne disse innsamlingsystemene, kontakt lokale myndigheter eller forhandleren der produktet ble kjøpt. Hver husstand spiller en viktig rolle i gjenvinning og resirkulering av gamle apparater. Passende avhending av brukte apparater bidrar til å forhindre potensielle negative konsekvenser for miljøet og menneskers helse.

1.3 Emballasjeinformasjon



Produkteballasje produseres av resirkulerbare materialer i samsvar med våre nasjonale miljøforskrifter. Emballasjematerialene skal ikke avhendes sammen med husholdningsavfall eller andre typer avfall. Ta dem til mottak for emballasjemateriale som er utpekt av lokale myndigheter.

1.4 Informasjon om batteribruk



Dette symbolet for oppladbare batterier/batterier eller på emballasjen indikerer at det oppladbare batteriet/batteriet ikke skal kastes sammen vanlig husholdningsavfall. For enkelte oppladbare batterier / batterier kan dette symbolet suppleres med et kjemisk symbol. Symboler for kvikksølv (Hg) eller bly (Pb) er gitt hvis de oppladbare batteriene / batteriene inneholder mer enn 0,0005 % kvikksølv eller mer enn 0,004 % bly.

Oppladbare batterier / batterier, inkludert de som ikke inneholder tungmetaller, kan ikke kastes sammen med husholdningsavfallet. Kast alltid brukte batterier i samsvar med lokale miljøforskrifter. Spør om gjeldende lover for avfallshåndtering der du bor.

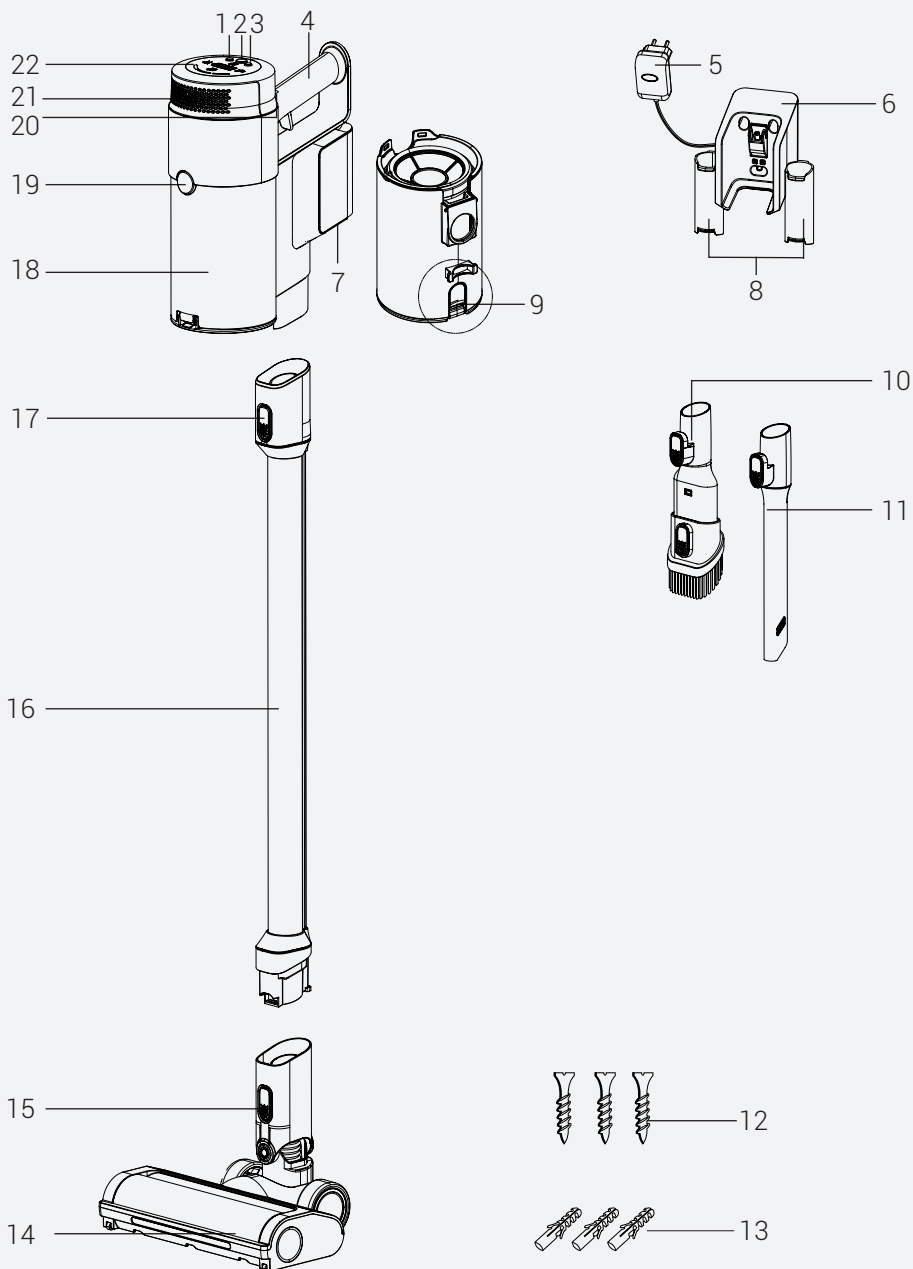
1.5 Hva du bør gjøre for å spare energi

- Når du bruker apparatet, må du justere hastighetsinnstillingene i henhold til overflaten for å spare energi.
- Normalt brukes lavere hastigheter når du rengjør harde overflater, gardiner og sofaer, mens du bruker høye hastigheter til rengjøring av tepper.

1.6 Overholdelse av RoHS-direktivet

Produktet du har kjøpt er i samsvar med EU RoHS-direktivet (2011/65/EU). Det kan ikke inneholde farlig og forbudt materiell som er angitt i direktivet.

2 Oversikt




2 Oversikt

2.1 Kontroller og komponenter

1. Knapp for hastighetsjustering
2. På/av-knapp
3. Knapp for hastighetsjustering
4. Håndtak
5. Adapter
6. Ladestasjon
7. Utløserknapp for batteripakke
8. Tilbehørsrom
9. Knapp for tømning av støvbeholder
10. Kombinasjonsverktøy
11. Hjørne
12. Skrue (3 stk)
13. Blindnagle (3 stk)
14. Elektrisk turbobørste
15. Utløsningsknapp for elektrisk turbobørste
16. Foldeknapp for rør
17. Utløserknapp for rør
18. Støvbeholder
19. Knapp for utløsning av støvbeholder
20. Utløserknapp for Hepa-filterdeksel
21. Hepa-filterdeksel
22. LED-skjerm

2.2 Tekniske data

| | |
|----------------------------------|---|
| | 450 W |
| Input | 100 - 240 V~ 50-60 Hz 0,5 A |
| Produksjon | 32 V  0,45 A |
| Ladetid: | 4-6 timer |
| Kjøretid ved maks. effekt | 10 minutter |
| Kjøretid ved mid. effekt | 30 minutter |
| Kjøretid ved min. effekt | 60 minutter |

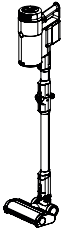
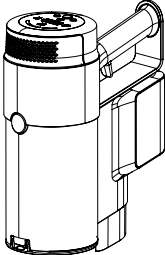
Rettighetene til å foreta tekniske og designmessige endringer er forbeholdt.

Verdiene som følger med apparatet eller tilhørende dokumenter er laboratoriemålinger i henhold til de respektive standardene. Disse verdiene kan variere avhengig av bruks- og miljøforhold.

2 Oversikt

Parameter for ekstern parameter

| | |
|--|--|
| Produsent: | Guangdong Huachuangxing Power Supply Co.,Ltd |
| Modell-ID: | HCX1501-3200450E |
| Inngangsspenning: | 100-240V~ |
| Inngangsfrekvens: | 50-60Hz |
| Inngangsstrøm: | 0,5A |
| Utgangsspenning: | 32,0V |
| Utgangsstrøm: | 0,45A |
| Utgangseffekt: | 14,4W |
| Gjennomsnittlig aktiv effektivitet: | 85,5 % |
| Effektivitet ved lav belastning (10 %): | 83,33 % |
| Strømforbruk uten belastning: | 0,041W |

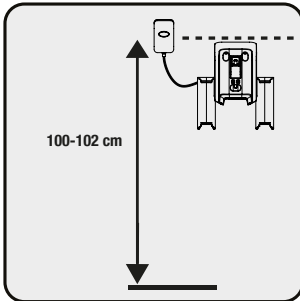
| Brukstype | Hastighetsnivå | Brukstid | |
|--|--------------------|---------------|--|
| Brukes med tube og børste | Minimumshastighet | Opptil 37 min |  |
| | Middels hastighet | Opptil 25 min | |
| | Maksimumshastighet | Opptil 8 min | |
| Håndholdt (med ikke-motorisert tilbehør) | Minimumshastighet | Opptil 60 min |  |
| | Middels hastighet | Opptil 30 min | |
| | Maksimumshastighet | Opptil 10 min | |

3 Montering

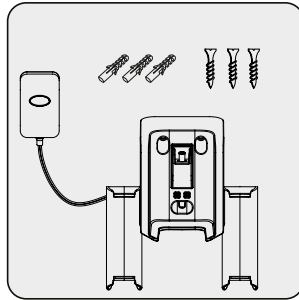
3.1 Tiltenkt bruk

Dette apparatet er ment for husholdningsbruk og er ikke egnet for industriell bruk.

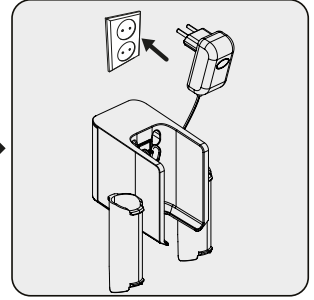
3.2 Installasjon av ladestasjon



Plasser ladestasjonen i en høyde på minimum 100-102 cm fra bakken.

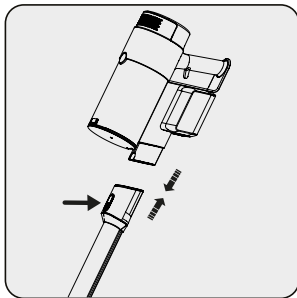


1- Fest fire blindnagler til veggen
2- Plasser fire skruer og fest dem på blindnaglene på veggen.

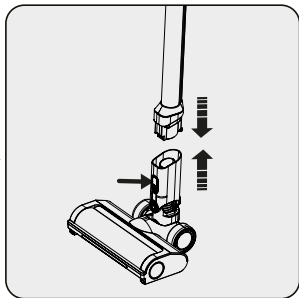


Koble ladeadapteren til stikkkontakten.

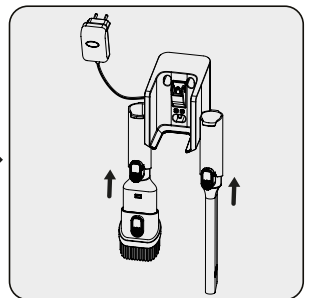
3.3 Installasjon av hoveddel og børste



Skyv røret i pilens retning mot kroppen ved å trykke på utløserknappen for rør.



Trykk på utløserknappen for elektrisk børste og skyv den i pilens retning mot røret.



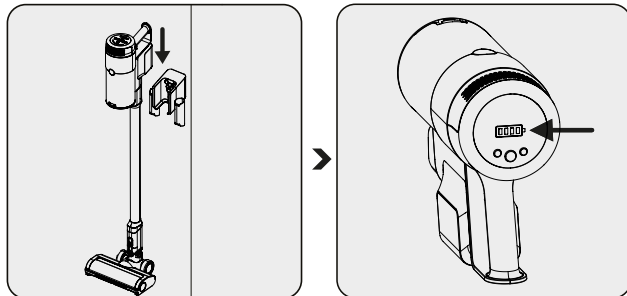
Fest hjørnefeste og kombinasjonsverktøy til ladedokken.

4 Betjening

4.1 Lading av apparatet



ADVARSEL: Hvis du vil bruke enheten for første gang eller etter lang tid, lad opp batteriene helt før bruk.



Plasser apparatet på ladestasjonen.

Når du plasserer apparatet i ladestasjonen, begynner det å lade, og batteriets ladenivåer skal vises på skjermen. Når alle batterinivåene er fulle og stabile, vil ladeprosessen være fullført.



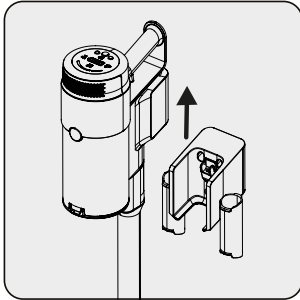
Det tar opptil 4 til 6 timer å lade apparatet skikkelig. Apparatet skal ikke brukes når det lades.



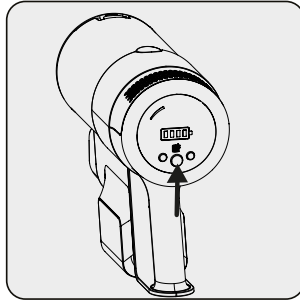
Hvis apparatet plasseres på ladestasjonen mens det er i bruk, skal det stoppes automatisk.

4 Betjening

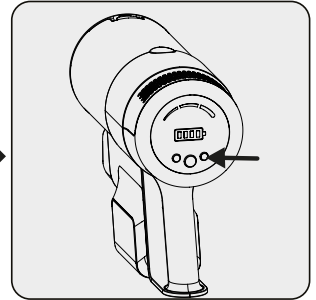
4.2 Bruk



1- Trekk apparatet fra ladestasjonen oppover.



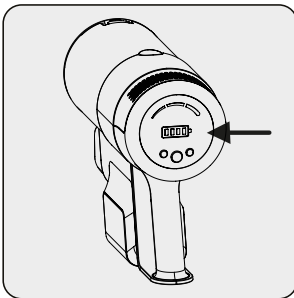
Trykk på av/på-knappen for å bruke apparatet. Apparatet begynner å kjøre med minimum effekt når du trykker på av/på-knappen.



For å justere hastighetsnivået, trykk på knappen. På skjermen vil hvilken sugemodus som brukes vises som min, mid. og high. Ved å trykke på knappene - og + kan hastighetsnivået justeres.

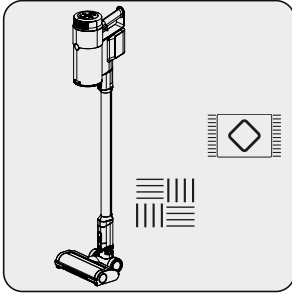


Apparatet kan plasseres for lading før batteriet lades ut helt. Apparatet kan oppbevares kontinuerlig mens det lades på ladestasjonen helt til neste operasjon.



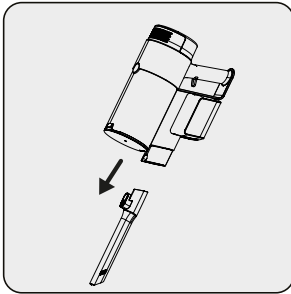
Vær oppmerksom på batterinivåene under drift. Batterinivået bør spores under bruk når det er tomt, apparatet slutter å fungere automatisk.

4 Betjening

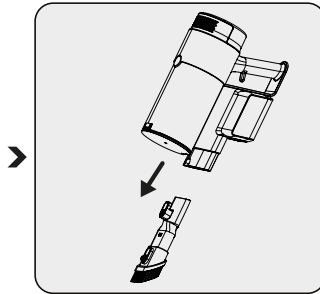


Dette apparatet er egnet for bruk på tepper og harde gulv.

4.3 Tilbehør



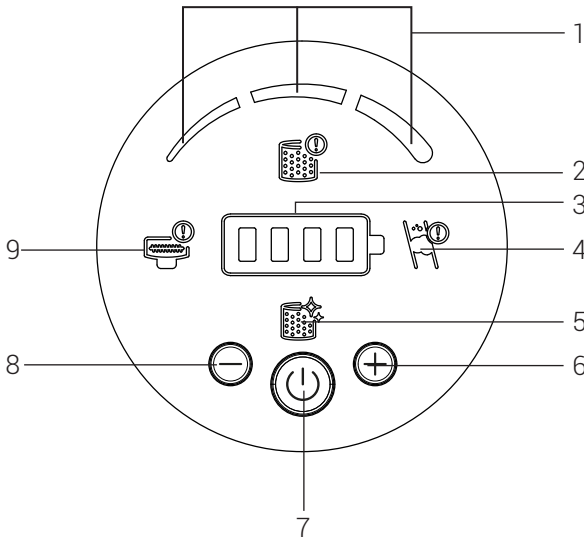
Hjørne: Egnet for støvsugning av baksiden av møblene, områder som er vanskelige å nå og trange områder.



Kombinasjonsverktøy: Egnet for støvsugning av gardiner, sofaer, voksmøbler og delikate og skjøre gjenstander.

4 Betjening

4.4 LED-skjermindikatorer



1. Disse ikonene vil vise sugemodusen som brukes.
2. Hvis forfilteret eller EPA12-filteret ikke ble satt inn i enheten, vil dette ikonet advare brukeren og produktet vil ikke slå seg på hvis forfilteret eller EPA12-filteret er fraværende for å beskytte maskinen. Sørg for at filtrene er installert.
3. Forbli batterinivåstatus med ikonisk show
4. Indikerer at det er luftblokkering. Sjekk røret inni, sugemunnen til produktkroppen for å finne fremmedmaterialet som blokkerer maskinen.
5. Indikerer at filteret må rengjøres.
6. Knapp for hastighetsøkning
7. På/av-knapp
8. Hastighetsreduksjon
9. Indikerer at det er blokkering på valsene og må rengjøres.

5 Rengjøring og vedlikehold

Slå av og koble fra apparatet før rengjøring.



ADVARSEL: Bruk aldri bensin, løsemiddel, slipende rengjøringsmidler, metallgjenstander eller harde børster til å rengjøre apparatet.



ADVARSEL: Filtrene kan bli deformert i over tid som følge av bruk. Det skal erstattes med en nytt for å hindre tap av ytelse. Kontakt kundeservice for å kjøpe et nytt.

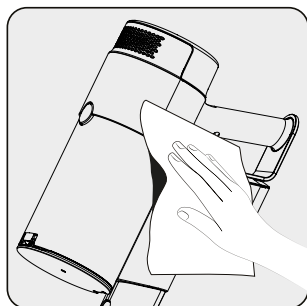
5.1 Rengjøring av støvbeholder og filtre



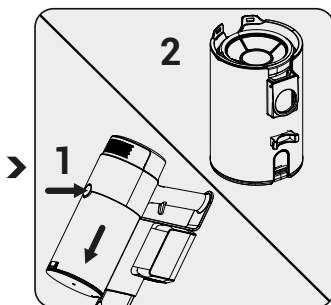
ADVARSEL: Ikke vask filtrene.



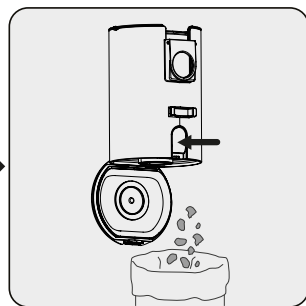
Vi anbefaler å rengjøre støvbeholderen støvbeholder etter hver operasjon.



Tørk av hoveddelens overflaten med en våt klut.

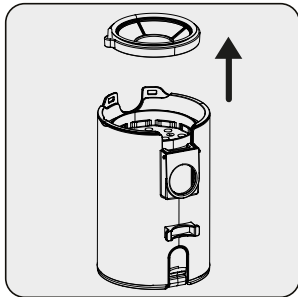


Trykk på utløserknappen for søppelkassen og trekk søppelbøttdelen.

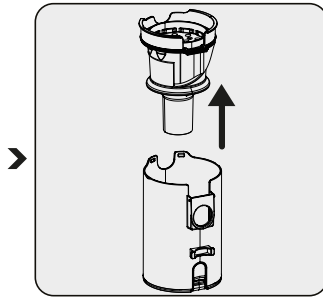


Trykk på utløserknappen for søppelkassedekselet og tøm søppeldunken.

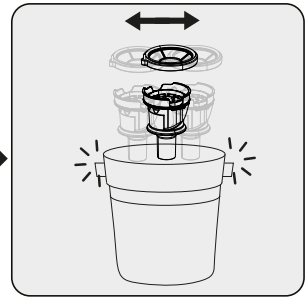
5 Rengjøring og vedlikehold



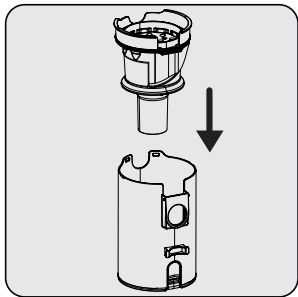
For en detaljert rengjøring av filterne, fjern forfilterdelen oppover.



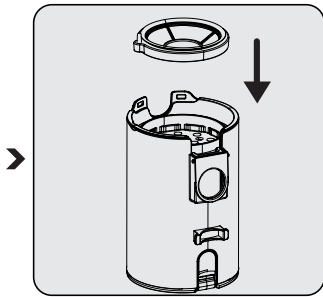
Trekk nettingfilterdelen oppover.



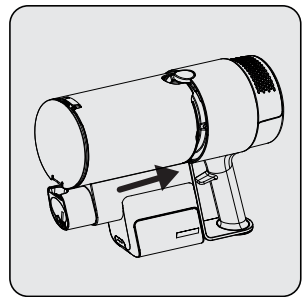
Rengjør nettingfilteret og forfilteret ved å riste for å rense støvet.



Sett nettingfilteret inn i søppelkassen.

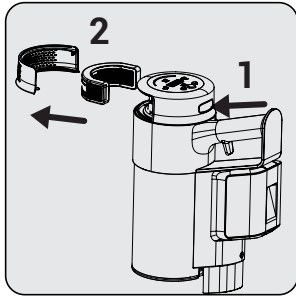


Sett inn forfilteret på nettingfilteret.

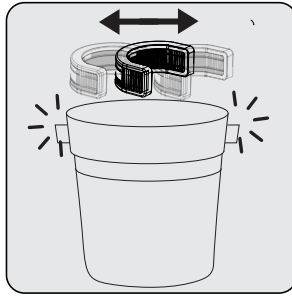


Plasser først søppelkassen på produkt hoveddelen slik at baksiden passer inn i kroppen, og plasser den deretter i knappområdet.

5 Rengjøring og vedlikehold



For å rengjøre EPA E12-filteret, trykk på knappen (1) og fjern filterdelen.

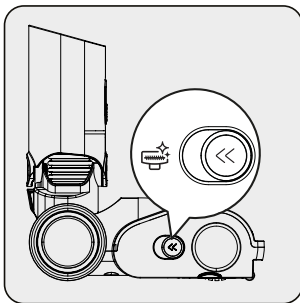


Rengjør EPA E12-filteret ved å riste for å rense støvet.

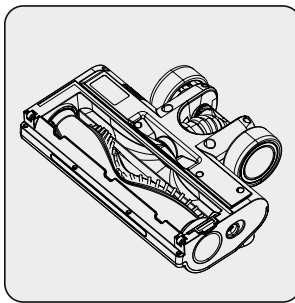
5.2 Rengjøring av børsten



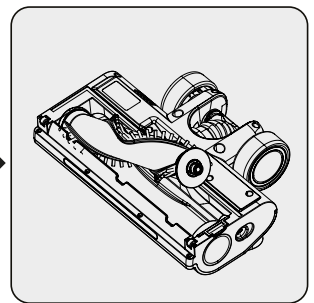
ADVARSEL: Ikke vask turbobørsten og hovedrullen.



Skyv utløserknappen for rullen til venstre side.



Fjern støvet på den ved å banke den lett på en hard overflate eller fjerne støvet med en børste. Hvis hår eller lignende er flokket, kan du fjerne den ved å klippe den av.



Fest rullen tilbake på plass ved å skyve den.

5 Rengjøring og vedlikehold

5.3 Lagring

- Dersom du ikke har tenkt å bruke apparatet på lenge, må du lagre det nøye.
- Koble fra apparatet.
- Sørg for at apparatet holdes utilgjengelig for barn.
- Oppbevar batteriet på et ikke-ledende materiale, og la ikke batteriet komme i kontakt med metall direkte. Dette skal skade batteriet.

5.4 Transport og frakt

- Apparatet skal børes med originalemballasjen under transport og frakt. Apparatets emballasje beskytter det mot fysiske skader.
- Ikke legg tunge gjenstander på apparatet eller emballasjen. Ellers kan apparatet bli skadet.
- Dersom apparatet mistes i gulvet, kan det hende at apparatet ikke fungerer, eller det kan oppstå permanente skader.

Vänligen läs den här bruksanvisningen först!

Kära kund,

Tack för ditt val av denna Grundig-produkt. Vi vill att du uppnår optimal effektivitet från denna högklassiga produkt, som har tillverkats med senaste teknologi. Läs denna bruksanvisning och med följande dokument noggrant, innan användning och spara den till framtida behov. Överlåt bruksanvisningen om produkten överläts till en annan person. Observera alla varningar och information och följ dessa.

Symboler och deras beskrivningar

Dessa symboler har använts i olika delar i denna bruksanvisning:



Viktig information och användbara tips om användning.



VARNING: Varning för livsfara och egendom.



Skyddsklass mot elchock

1 Viktiga säkerhets- och miljöinstruktioner

Detta avsnitt innehåller säkerhetsinstruktioner för att undvika faror, som kan leda till person- eller egendoms-skada.

Alla garantier kommer att hävas, om dessa instruktioner inte åtföljs.

1.1 Allmän säkerhet

- Denna apparat följer tillämpliga internationella säkerhetsstandard.
- Denna apparat kan användas av minst 8-åriga barn och personer med begränsad fysisk, sensorisk eller mental kapacitet, eller som saknar erfarenhet eller kännedom förutsatt, att de är övervakade och fått information om riskerna. Barn ska inte leka med apparaten. Rengöring och underhåll ska inte göras av barn utan tillsyn.
- Använd inte enheten, om strömkabeln eller själva enheten är skadad. Kontakta auktoriserad service.
- Strömtillförseln ska överensstämma med informationen på apparatens typskylt.
- Använd inte apparaten med förlängningssladd.
- För att undvika skador på strömsladden, förhindra att den blir klämd, böjd eller skaver mot vassa kanter.
- Rör aldrig i apparaten med fuktiga eller blöta händer när den används.
- Dra inte i kabeln när du kopplar bort apparaten.
- Dammsug inte brandfarlig material och se till att cigarrettaskan har kallnat, innan den dammsugs.
- Dammsug inte vatten eller andra vätskor.
- Skydda apparaten mot regn, fukt och värmekällor.
- Använd inte apparaten i närheten av explosiva eller lättantändliga miljöer eller ämnen.
- Koppla ur apparaten under rengöring och underhåll.

1 Viktiga säkerhets- och miljöinstruktioner

- Doppa inte apparaten eller dess strömkabel i vatten för rengöring.
- Demontera inte apparaten.
- Använd bara originalreservdelar eller reservdelar rekommenderade av tillverkaren.
- För att förhindra blockering av filtret eller motorskada, dammsug inte cement, gips eller bitar av komprimerat papper.
- Använd apparaten endast med medföljande adapter.
- Använd inte apparaten utan filter, den kan skadas.
- Om förpackningsmaterialet sparas, förvara det utom räckhåll för barn.
- Denna apparat är inte avsedd att användas av personer (inklusive barn) med nedsatt fysisk, sensorisk eller psykisk förmåga eller med brist på erfarenhet och kunskap, såvida de inte övervakas eller får instruktioner angående användningen av apparaten av en person som ansvarar för deras säkerhet.
- Barn ska övervakas för att säkerställa, att de inte leker med apparaten.
- Koppla ur adaptern och ta bort batteriet, innan rengöring eller underhåll.
- För att undvika faror, ska skadad adapter bytas av tillverkaren, av denna auktoriserad representant eller motsvarande kvalificerad tekniker.
- Håll fingrar, hår och löst sittande kläder borta från rörliga delar och öppningar, när dammsugaren används.
- Batterierna ska avlägsnas från apparaten, innan den kasseras.
- Koppla apparaten ur kraftförsörjningen, innan batteriet tas bort.
- Kassera batterierna alltid enligt lokala lagar och bestämmelser.

1 Viktiga säkerhets- och miljöinstruktioner

- Endast en kvalificerad person får byta apparatens batterier.
- Apparaten är inte avsedd att användas för kommersiellt bruk. Apparaten är inte avsedd att användas för kommersiellt bruk, utan för hemmabruk och i följande miljöer:
 - I personal kök i butiker, kontor och andra arbetsmiljöer,
 - I bondgårdar,
 - Av besökare på hotell, motell och andra boendeformer
 - I vandrarhem, eller liknande miljöer,
- **VARNING:** Använd medföljande flyttbar HCX1501-3200450E strömkälla till att ladda batterierna.
- Denna apparat är inte avsedd att användas av barn eller personer med nedsatt fysisk, sensorisk eller psykisk förmåga eller med brist på erfarenhet och kunskap, såvida de inte övervakas eller får instruktioner angående användningen av apparaten.
- Barn ska övervakas för att säkerställa, att de inte leker med apparaten.

1 Viktiga säkerhets- och miljöinstruktioner

1.2 I enlighet med WEEE-direktivet och avyttring av avfallsprodukter.



Denna produkt efterföljer EU:s WEEE-direktiv (2012/19/EU). Denna produkt är märkt med en klassificeringssymbol för avfall som är elektriska och elektroniska produkter (WEEE). Denna symbol visar att denna produkt inte ska kastas tillsammans med andra hushållsavfall när dess livslängd är. Obrukbar enhet måste returneras till officiell uppsamlingsplats för återanvändning av elektriska och elektroniska produkter. För att hitta dessa uppsamlingsplatser, kontakta lokala myndigheter eller återförsäljaren, där produkten köptes. Varje hushåll har en viktig roll i återvinning och återanvändning av gamla produkter. Lämplig kassering av produkter hjälper till att förhindra potentiellt negativa konsekvenser för miljön och hälsa.

1.3 Paketeringsinformation



Produktens förpackning är tillverkad av återvinningsbara material i överensstämmelse med våra nationella miljöregler. Avyttra inte förpackningsmaterialet tillsammans med hushållsavfall eller andra sopor. För förpackningsmaterialet till av de lokala myndigheterna avsedd uppsamlingsplats.

1.4 Information om kassering av batterier



Denna symbol på laddningsbara batterier/batterier eller på förpackningen indikerar, att de inte ska bli kasserade med hushållsavfall. För vissa laddningsbara batterier/batterier kan denna symbol vara kompletterad av en kemisk symbol. Symboler för kvicksilver (Hg) eller bly (Pb) är givna, om laddningsbara batterier/batterier innehåller mer än 0,0005 % kvicksilver eller mer än 0,004 % bly.

Laddningsbara batterier/batterier, inklusive de som inte innehåller tungmetaller, får inte kasseras tillsammans med hushållsavfall. Kassera batterierna alltid enligt lokala miljöbestämmelser. Ta reda på tillämpliga inhemska bestämmelser.

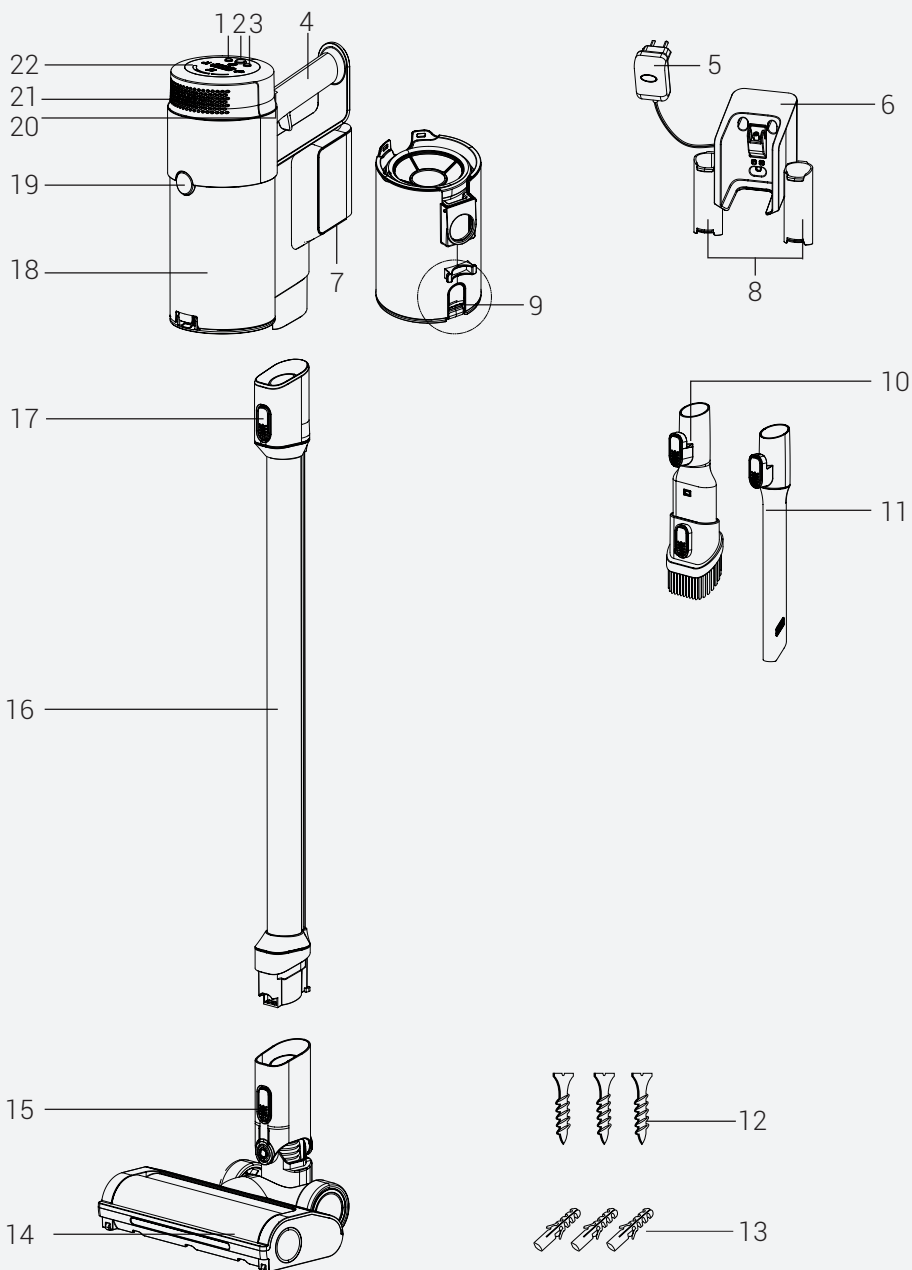
1.5 Energibesparande åtgärder

- Justera hastigheten under användning av apparaten enligt ytan för att spara energi.
- Normalt används lägre hastigheter till att rengöra hårda ytor, soffor och gardiner, medan högre hastigheter används till att rengöra mattor.

1.6 I enlighet med RoHS-direktivet

Denna produkt efterföljer EU:s RoHS-direktivet (2011/65/EU). Den innehåller inga i direktivet specificerade skadliga eller farliga material.

2 Översikt




2 Översikt

2.1 Kontroller och komponenter

1. Knappen för justering av hastighet
2. På/av-knapp
3. Knappen för justering av hastighet
4. Handtag
5. Adapter
6. Laddningsstation
7. Batteriets öppningsknapp
8. Tillbehörens anslutningsfack
9. Tömningsknapp för dammbehållare
10. Kombinationsverktyg
11. Springor
12. Skruv (3 st.)
13. Plugg (3 st.)
14. Elektrisk turboborste
15. Elektriska turboborstens öppningsknapp
16. Rörets vikningsknapp
17. Rörets öppningsknapp
18. Dammbehållare
19. Öppningsknapp för dammbehållare
20. Hepa-filterskyddets öppningsknapp
21. Hepa-filterskydd
22. LED-skärm

2.2 Teknisk specifikation

| | |
|--------------------------------|---|
| | 450 W |
| Ingång | 100 - 240 V~ 50-60 Hz 0,5 A |
| Uteffekt | 32 V  0,45 A |
| Laddningstid | 4-6 timmar |
| Drifttid på max. effekt | 10 Min |
| Drifttid på medeleffekt | 30 Min |
| Drifttid på min. effekt | 60 Min |


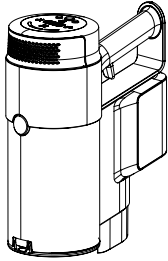
Rättigheter till tekniska och designmodifikationer reserveras.

I apparaten eller i medföljande dokumentation visade värden är laboratorievärden, som erhållits enligt respektive standard. Dessa värden kan skilja sig beroende av användning och omgivningsförhållanden.

2 Översikt

Parametrar för extern kraftförsörjning

| | |
|--|--|
| Tillverkare: | Guangdong Huachuangxing Power Supply Co.,Ltd |
| Modell-id: | HCX1501-3200450E |
| Matningsspänning: | 100-240 V~ |
| Ingångsfrekvens: | 50-60 Hz |
| Ingångsström: | 0,5A |
| Utgång Spänning | 32,0V |
| Utgångsström | 0,45A |
| Uteffekt: | 14,4W |
| Aktiv medeleffektivitet: | 85,5% |
| Effektivitet vid låg belastning (10 %): | 83,33% |
| Strömförbrukning utan belastning: | 0,041W |

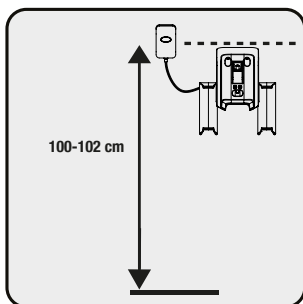
| Driftstyp | Hastighetsnivå | Driftstid | |
|--|-----------------|-----------------|--|
| Bruk med rör och borste | Minimihastighet | Upp till 37 min |  |
| | Medelhastighet | Upp till 25 min | |
| | Maximihastighet | Upp till 8 min | |
| Handhållen (utan motoriserade tillbehör) | Minimihastighet | Upp till 60 min |  |
| | Medelhastighet | Upp till 30 min | |
| | Maximihastighet | Upp till 10 min | |

3 Installation

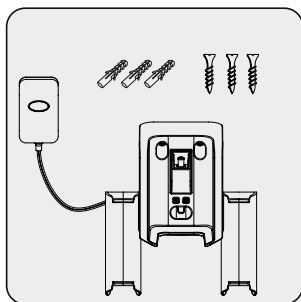
3.1 Avsedd användning

Denna apparat är avsedd endast för hemmabruk och är inte lämplig till professionell användning.

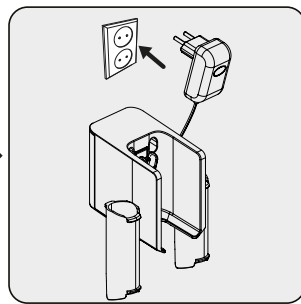
3.2 Installation av laddningsstationen



Placera laddningsstationen på 100 -102 cm höjd från golvet.

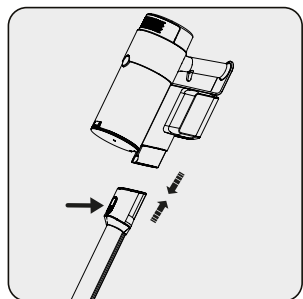


1- Fäst fyra pluggar i väggen
2- Placera de fyra skruvarna på plats i laddningsstationen och installera pluggarna i väggen.

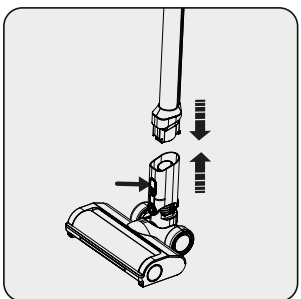


Anslut laddningsadaptern i eluttaget.

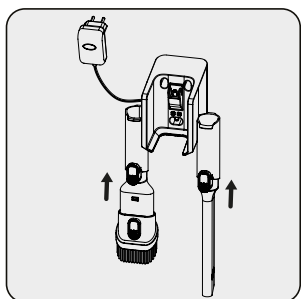
3.3 Installation av kropp och borste



Tryck röret i pilens riktning mot kroppen genom att trycka på rörets öppningsknapp.



Tryck på den elektriska turboborstens öppningsknapp på den elektriska turboborsten och tryck den i pilens riktning mot röret.



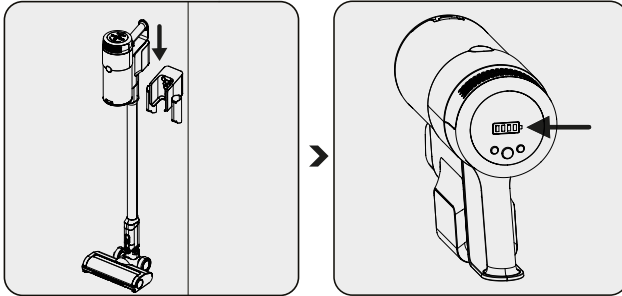
Anslut spring- och kombinationstillbehöret i laddningsstationen.

4 Användning

4.1 Laddning av apparaten



WARNING: Om du ska använda apparaten för första gången eller efter en lång tid, ladda batterierna fulla innan användning.



Placera apparaten i laddningsstationen.

När apparaten placeras i laddningsstationen, börjar den laddas och batteriets laddningsnivå visas på skärmen. När alla batterinivåer är fulla och stabila, avslutas laddningsprocessen.



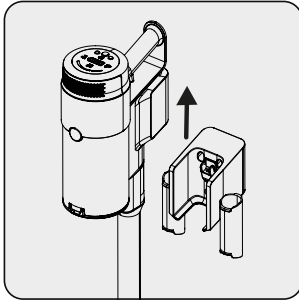
Det tar 4 - 6 timmar att ladda apparaten full. Apparaten ska inte användas under laddning.



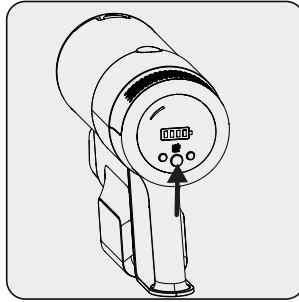
Om apparaten placeras i laddningsstationen när den används, stannar den automatiskt.

4 Användning

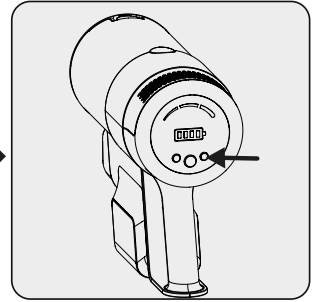
4.2 Användning



1- Ta bort apparaten från laddningsstationen..



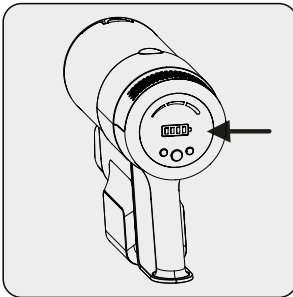
Tryck på på/av knappen för att använda apparaten. Apparaten startar på minimihastighet, när på/av-knappen trycks.



Justera hastighetsnivån genom att trycka på knappen. På skärmen visas använd sugläge, som min, medel och hög. Hastigheten kan justeras genom att trycka på - och + knappen.

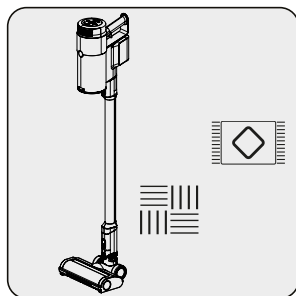


Apparaten bör laddas, innan batteriet blir helt tomt. Apparaten kan laddas kontinuerligt i laddningsstationen, tills nästa användning.



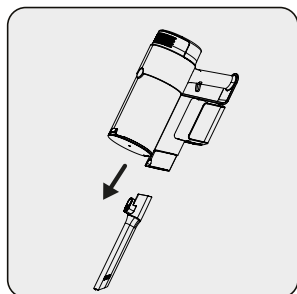
Observera batteriets effektnivåer under användning. Batteriets effektnivå bör iakttas under användning och när den är tom, stannar apparaten automatiskt.

4 Användning

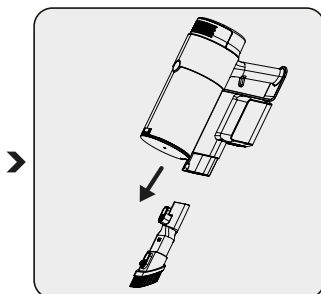


Apparaten kan användas på mattor och hårda golv.

4.3 Tillbehör



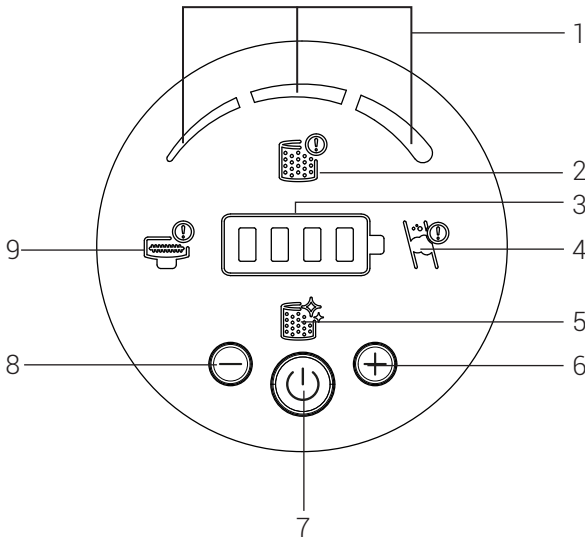
Springor: Passar till dammsugning under möbler, svåråtkomliga platser och springor.



Kombinationstillbehör: Passar till dammsugning av gardiner, soffor, vaxade möbler och känsliga och ömtåliga objekt.

4 Användning

4.4 LED-skärmens indikatorer



1. Dessa ikoner visar använd sugläge.
2. Om EPA12-filtret inte placerats i apparaten, varnar denna ikon användaren och produkten startar inte, om EPA12-filtret inte placerats i apparaten. Kontrollera att filtren är korrekt monterade.
3. Kvarvarande batterinivå visas med ikon
4. Visar att luften är blockerad. Kontrollera rörets insida, produktens sugmunstycke, om främmande material har blockerat maskinen.
5. Visar att filtret måste rengöras.
6. Knappen för hög hastighet
7. På/av-knapp
8. Minskning av hastighet och effekt
9. Visar att det finns blockering i rullarna och de måste rengöras.

5 Rengöring och underhåll

Stäng av apparaten och dra ur kontakten innan du rengör den.



VARNING: Använd aldrig bensin, lösningsmedel, frätande rengöringsmedel, metallföremål eller hårda borstar till rengöring av enheten.



VARNING: Filtren kan deformeras med tiden. Dessa ska bytas för att bibehålla effektiviteten. Kontakta kundtjänst för att köpa nya.

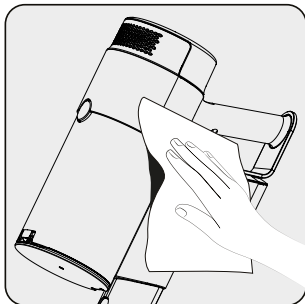
5.1 Rengöring av dammbehållare och filter



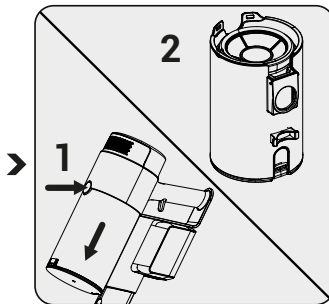
VARNING: Tvätta inte filtren.



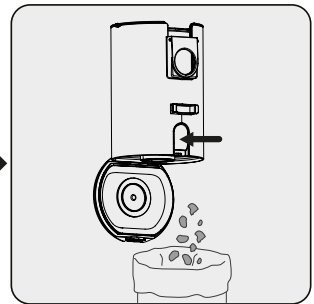
Vi rekommenderar att du rengör dammbehållaren efter varje användning.



Torka kroppen utvändigt med en fuktig trasa.

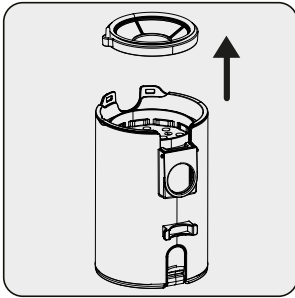


Tryck på dammbehållarens öppningsknapp och dra ut dammbehållaren.

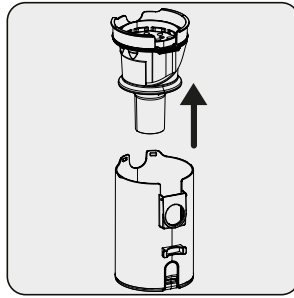


Tryck på dammbehållarens skyddets öppningsknapp och töm dammbehållaren.

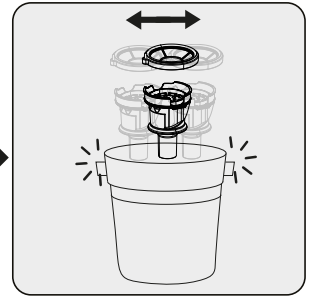
5 Rengöring och underhåll



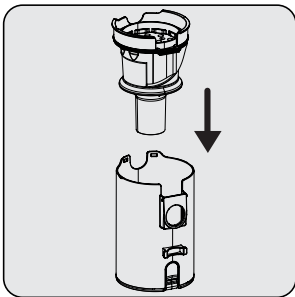
För att rengöra filtren noggrant, ta bort förfilterdelen uppåt.



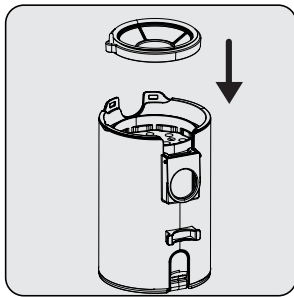
Dra nätfilterdelen uppåt.



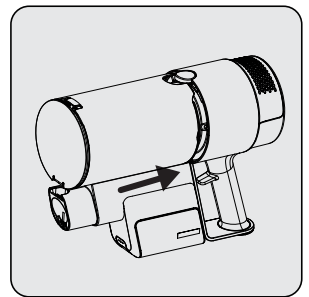
Rengör nät- och förfiltren genom att skaka dem.



Installera nätfiltret i dammbehållaren.

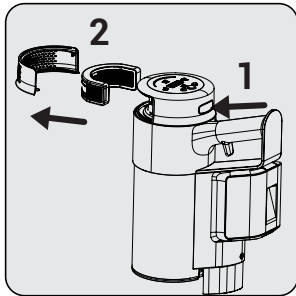


Installera förfiltret på nätfiltret.

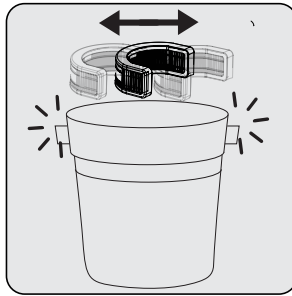


Placera först dammbehållaren i produktens hölje så, att dess baksida passar in i höljet och placera den sedan i knappens område.

5 Rengöring och underhåll



För att rengöra EPA E12 filtret, tryck på knappen (1) och ta bort filterdelen.

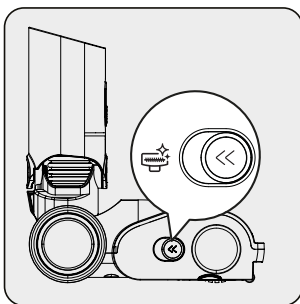


Rengör EPA E12-filtret genom att skaka den.

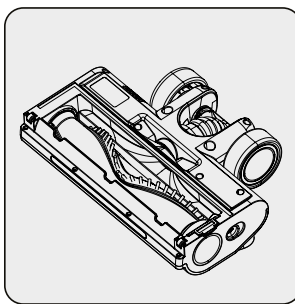
5.2 Rengöring av borsten



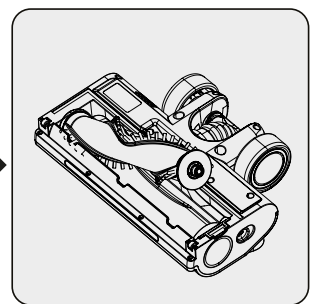
VARNING: Tvätta inte turboborsten och huvudborsten.



Tryck borsten öppningsknapp till vänster.



Ta bort damm genom att slå dom mot en hård yta eller med borste. Om hår osv. har fastnat i borsten, klipp bort det.



Fäst rullen tillbaka på plats genom att trycka.

5 Rengöring och underhåll

5.3 Förvaring

- Om du inte tänker använda apparaten under en längre tid ska du förvara den försiktigt.
- Koppla ur apparaten.
- Förvara apparaten oåtkomlig för barn.
- Förvara batteriet på en icke-ledande material och låt inte batteriet vara i direkt kontakt med metall. Detta kan förstöra batteriet.

5.4 Transport och hantering

- Bär apparaten i originalpackning under hantering och transport. Apparatus packning skyddar den mot fysiska skador.
- Placera inga tunga föremål på apparaten eller förpackningen. Annars kan apparaten skadas permanent.
- Om apparaten tappas, fungerar den kanske inte på rätt sätt eller skadas permanent.

Beko Grundig Deutschland GmbH
Rahmannstraße 3
65760 Eschborn

www.grundig.com